
ФЕДЕРАЛЬНОЕ АГЕНТСТВО
ПО ТЕХНИЧЕСКОМУ РЕГУЛИРОВАНИЮ И МЕТРОЛОГИИ



НАЦИОНАЛЬНЫЙ
СТАНДАРТ
РОССИЙСКОЙ
ФЕДЕРАЦИИ

ГОСТ Р EN ISO
2719—
2008

Нефтепродукты

**МЕТОДЫ ОПРЕДЕЛЕНИЯ ТЕМПЕРАТУРЫ
ВСПЫШКИ В ЗАКРЫТОМ ТИГЛЕ
ПЕНСКИ-МАРТЕНСА**

EN ISO 2719:2002
Determination of flash point —
Pensky-Martens closed cup method
(IDT)

Издание официальное

БЗ 2—20 08/524



Москва
Стандартинформ
2008

Предисловие

Цели и принципы стандартизации в Российской Федерации установлены Федеральным законом от 27 декабря 2002 г. № 184-ФЗ «О техническом регулировании», а правила применения национальных стандартов Российской Федерации — ГОСТ Р 1.0—2004 «Стандартизация в Российской Федерации. Основные положения»

Сведения о стандарте

1 ПОДГОТОВЛЕН Открытым акционерным обществом «Всероссийский научно-исследовательский институт по переработке нефти» (ОАО «ВНИИ НП») на основе аутентичного перевода стандарта, указанного в пункте 4, выполненного ФГУП «СТАНДАРТИНФОРМ»

2 ВНЕСЕН Техническим комитетом по стандартизации ТК 31 «Нефтяные топлива и смазочные материалы»

3 УТВЕРЖДЕН И ВВЕДЕН В ДЕЙСТВИЕ Приказом Федерального агентства по техническому регулированию и метрологии от 12 августа 2008 г. № 168-ст

4 Настоящий стандарт идентичен региональному стандарту ЕН ИСО 2719:2002 «Определение температуры вспышки. Метод Пенски-Мартенса в закрытом тигле» (EN ISO 2719:2002 «Determination of flash point — Pensky-Martens closed cup method»).

Наименование настоящего стандарта изменено относительно наименования указанного регионального стандарта для приведения в соответствие с ГОСТ Р 1.5—2004 (подраздел 3.5)

5 ВВЕДЕН ВПЕРВЫЕ

Информация об изменениях к настоящему стандарту публикуется в ежегодно издаваемом информационном указателе «Национальные стандарты», а текст изменений и поправок — в ежемесячно издаваемых информационных указателях «Национальные стандарты». В случае пересмотра (замены) или отмены настоящего стандарта соответствующее уведомление будет опубликовано в ежемесячно издаваемом информационном указателе «Национальные стандарты». Соответствующая информация, уведомление и тексты размещаются также в информационной системе общего пользования — на официальном сайте Федерального агентства по техническому регулированию и метрологии в сети Интернет

© Стандартиформ, 2008

Настоящий стандарт не может быть полностью или частично воспроизведен, тиражирован и распространен в качестве официального издания без разрешения Федерального агентства по техническому регулированию и метрологии

Содержание

1 Область применения	1
2 Нормативные ссылки	2
3 Термины и определения	2
4 Сущность метода	2
5 Реактивы и материалы	2
6 Аппаратура	2
7 Подготовка аппаратуры	3
8 Отбор проб	3
9 Подготовка образцов	3
10 Проведение испытания	4
11 Расчет	5
12 Обработка результатов	6
13 Прецизионность	6
14 Протокол испытания	7
Приложение А (справочное) Проверка аппаратуры	8
Приложение В (обязательное) Аппарат Пенски-Мартенса с закрытым тиглем	10
Приложение С (обязательное) Требования к термометрам	14
Приложение D (справочное) Адаптеры для низкотемпературных термометров	15
Приложение Е (справочное) Сведения о соответствии национальных стандартов Российской Федерации ссылочным международным стандартам	17
Библиография	18

Нефтепродукты

МЕТОДЫ ОПРЕДЕЛЕНИЯ ТЕМПЕРАТУРЫ ВСПЫШКИ
В ЗАКРЫТОМ ТИГЛЕ ПЕНСКИ-МАРТЕНСА

Petroleum products. Methods for determination of flash point in Pensky-Martens closed cup

Дата введения — 2009—01—01

1 Область применения

1.1 Настоящий стандарт устанавливает два метода (А и В) определения температуры вспышки горючих жидкостей, жидкостей, которые содержат суспендированные твердые вещества, жидкостей, склонных к образованию пленки на поверхности в условиях испытания, и других жидкостей в аппарате Пенски-Мартенса с закрытым тиглем. Методы распространяются на жидкости, которые имеют температуру вспышки выше 40 °С.

Примечание — Обычно технические керосины с температурой кипения выше 40 °С испытывают по [1], но они могут быть испытаны и в соответствии с настоящим стандартом. Товарные смазочные масла обычно испытывают по [2].

1.2 Метод А применяют для определения температуры вспышки лаков и красок, которые не образуют пленки на поверхности, товарных смазочных масел и других нефтепродуктов, для которых не пригоден метод В.

1.3 Метод В применяют для определения температуры вспышки остаточных жидких топлив, разжиженных битумов, отработанных смазочных масел, жидкостей, склонных к образованию пленки на поверхности, жидкостей, содержащих суспендированные твердые вещества, и высоковязких жидких продуктов, таких как растворы полимеров и клейкие вещества.

Примечание — Для сравнения температур вспышки товарных и отработанных смазочных масел в рамках программы исследований смазочных материалов, отработанные смазочные масла могут быть испытаны по методу А. Однако данные по прецизионности для таких продуктов установлены только для метода В.

1.4 Настоящий стандарт не может применяться для лаков на водной основе и жидкостей, которые содержат легколетучие вещества.

Примечания

1 Лаки на водной основе могут быть испытаны в соответствии с [3]. Жидкости, которые содержат следы легколетучих веществ, могут быть испытаны в соответствии с [4] или [3].

2 Данные по прецизионности действительны для интервалов температур вспышки, приведенных в разделе 13.

1.5 Настоящий стандарт не ставит своей целью решить все вопросы безопасности, связанные с его использованием. Пользователь стандарта несет ответственность за установление соответствующих мер безопасности и охраны здоровья и определяет пригодность упомянутых ограничений перед применением стандарта.

2 Нормативные ссылки

В настоящем стандарте использованы нормативные ссылки на следующие международные стандарты:

- ИСО 1513:1992 Лаки и краски. Проверка и приготовление испытываемых образцов
- ИСО 3170:1988 Нефтепродукты жидкие. Ручной отбор проб
- ИСО 3171:1988 Нефтепродукты жидкие. Автоматический отбор проб из трубопровода
- ИСО 15528:2000 Лаки и краски и сырье для них. Отбор проб

3 Термины и определения

В настоящем стандарте применен следующий термин с соответствующим определением:

3.1 температура вспышки (flash point): Минимальная температура, при которой происходит воспламенение паров образца от пламени в установленных условиях испытания при барометрическом давлении 101,3 кПа, при этом пламя распространяется по всей поверхности образца.

4 Сущность метода

В испытательный тигель аппарата Пенски-Мартенса помещают испытуемый образец и подогревают таким образом, чтобы при непрерывном перемешивании происходило постоянное повышение температуры. Источник зажигания опускают через равномерные интервалы времени через отверстие в крышке тигля, одновременно с этим перемешивание прекращают. Самую низкую температуру, при которой источник зажигания вызывает возгорание паров испытуемого образца нефтепродукта, а пламя распространяется по поверхности жидкости, регистрируют как температуру вспышки при фактическом барометрическом давлении. Эту температуру приводят к стандартному атмосферному давлению, используя уравнения.

5 Реактивы и материалы

5.1 Растворитель для удаления остатков образца из тигля и с крышки.

Примечание — Выбор растворителя зависит от предварительно испытанного нефтепродукта и растворимости остатка. Для удаления маслянистых остатков могут быть использованы низколетучие ароматические растворители (не содержащие бензола); для смолообразных остатков эффективными могут быть смеси растворителей, например толуол-ацетон-метанол.

5.2 Жидкости для проверки — см. приложение А.

6 Аппаратура

6.1 Аппарат Пенски-Мартенса для определения температуры вспышки с закрытым тиглем (приложение В).

Если для испытания применяют автоматическое оборудование, следует убедиться, что полученные результаты находятся в пределах прецизионности настоящего метода и размеры испытательного тигля и крышки соответствуют техническим требованиям, представленным в приложении В. При применении автоматического испытательного оборудования, следует убедиться в том, что выполнены все инструкции изготовителя по регулировке и эксплуатации испытательного оборудования.

Примечание — В некоторых случаях использование электрического источника зажигания может дать результаты, отличающиеся от полученных при использовании запальника в качестве источника зажигания. Кроме того, применение электрических источников зажигания может привести к нестабильным результатам.

В спорных случаях, если нет иной договоренности, арбитражным является ручное определение температуры вспышки с применением пламенного запала в качестве источника зажигания.

6.2 Термометры для низких, средних и высоких температур, характеристики которых приведены в приложении С. В начале измерения термометр выбирают в соответствии с предполагаемой температурой вспышки.

Примечание — Могут быть использованы другие устройства для измерения температуры при условии, что они соответствуют требованиям точности и дают такие же показания, что и термометры, приведенные в приложении С.

6.3 Барометры с погрешностью 0,1 кПа. Не следует применять барометры, предварительно откорректированные на давление над уровнем моря, такие, которые используют на метеорологических станциях и в аэропортах.

6.4 Нагревательная баня или печь, при необходимости нагревания образца, способная обеспечивать поддержание температуры с точностью ± 5 °С. Печь должна быть оснащена системой вентиляции и сконструирована таким образом, чтобы не вызывать воспламенение каких-либо огнеопасных паров, которые могут образоваться при нагревании образца.

Рекомендуется конструкция печи во взрывобезопасном исполнении.

7 Подготовка аппаратуры

7.1 Установка аппарата

Аппарат для определения температуры вспышки (6.1) устанавливают на ровной, устойчивой поверхности в помещении без сквозняка.

Примечания

- 1 Если сквозняка невозможно избежать, аппарат защищают экраном со всех сторон.
- 2 Если испытуемые образцы выделяют ядовитые пары, испытательный аппарат должен быть установлен в вытяжном шкафу с регулируемым потоком отходящего воздуха. Поток отходящего воздуха регулируют таким образом, чтобы пары отводились, не создавая при этом вихревых потоков воздуха над тиглем.

7.2 Очистка испытательного тигля

Испытательный тигель и крышку, включая комплектующие, моют соответствующим растворителем (5.1), чтобы удалить любые следы смолы или остаточных продуктов, оставшиеся от предыдущего испытания. Затем тигель сушат потоком чистого воздуха, чтобы полностью удалить остатки используемого растворителя.

7.3 Сборка испытательной аппаратуры

Тигель, крышку и другие детали следует исследовать на наличие повреждений или отложений. Аппарат для испытания собирают в соответствии с приложением В.

7.4 Проверка испытательной аппаратуры

7.4.1 Правильность работы испытательной аппаратуры следует проверять не реже одного раза в год путем испытания сертифицированного стандартного материала (ССМ) методом А. Полученный результат должен быть равен или отличаться от значения ССМ на величину не более чем $R\sqrt{2}$, где R — воспроизводимость метода (таблица 3).

Рекомендуется проводить более частые проверки, используя вторичные рабочие стандарты (ВРС) (5.2).

В приложении А приведена рекомендуемая процедура для проверки испытательной аппаратуры с использованием ССМ и ВРС, а также приготовление ВРС.

7.4.2 Числовые значения, полученные во время проверки, не могут быть использованы ни для определения отклонения (смещения), ни для любой корректировки температур вспышки, впоследствии определенных с использованием испытательной аппаратуры.

8 Отбор проб

8.1 Если другие требования не предъявлены, отбор проб следует проводить в соответствии с ИСО 15528, ИСО 3170, ИСО 3171. Пробу помещают в герметичные контейнеры, подходящие для отбираемого материала. По причинам безопасности следует убедиться, что контейнер для пробы заполнен только на 85 %—95 % вместимости.

8.2 Хранят пробы в условиях, при которых потери от испарения и повышение давления минимальны. Следует избегать хранения проб при температуре выше 30 °С.

9 Подготовка образцов

9.1 Нефтепродукты

9.1.1 Отбор образцов для испытания

Отбор образцов для испытания проводят при температуре не менее чем на 28 °С ниже ожидаемой температуры вспышки. Если до испытания проба должна находиться на хранении, следует убедиться, что контейнер заполнен более чем на 50 % его вместимости (примечание к 10.1).

9.1.2 Пробы, содержащие нерастворенную воду

Если проба содержит нерастворенную воду, перед перемешиванием ее следует декантировать от воды.

На результаты определения температуры вспышки может влиять присутствие воды. Для некоторых жидких топлив и смазочных масел не всегда можно отделить пробу от свободной воды. В таких случаях вода должна быть физически отделена от пробы нефтепродукта или, если это невозможно, проба должна быть испытана в соответствии с [3].

9.1.3 Пробы, жидкие при температуре окружающей среды

Прежде чем будет отобран образец для испытания, пробу следует перемешивать вручную осторожным встряхиванием, следя за тем, чтобы как можно меньше были потери летучих компонентов, а далее поступают в соответствии с разделом 10.

9.1.4 Пробы, полутвердые или твердые при температуре окружающей среды

Нагревают контейнер с содержащейся в нем пробой в нагревательной бане или печи в течение 30 мин при температуре $(30 \pm 5) ^\circ\text{C}$ или при более высокой температуре, не превышающей ту температуру, которая на $28 ^\circ\text{C}$ ниже ожидаемой температуры вспышки. Если проба не становится полностью жидкой через 30 мин, то ее предварительное нагревание продолжают, по мере необходимости, дополнительными периодами по 30 мин. Следует избегать перегрева пробы, так как это может привести к потерям летучих компонентов. Далее после осторожного перемешивания поступают в соответствии с разделом 10.

9.2 Краски и лаки

Подготовку проб осуществляют в соответствии с ИСО 1513.

10 Проведение испытания**10.1 Общие положения**

Примечание — Результаты определения температуры вспышки могут быть искажены, если контейнер с пробой заполнен менее чем на 50 % его вместимости.

Следует быть внимательным при испытании остаточных нефтяных жидких топлив, содержащих заметные количества воды, так как нагревание таких образцов может вызвать их вспенивание и выброс из испытательного тигля.

10.2 Метод А

10.2.1 Используя барометр, во время испытания записывают давление окружающей среды около испытательного аппарата.

Примечание — Нет необходимости корректировать давление окружающей среды на $0 ^\circ\text{C}$, хотя некоторые барометры выполняют эту корректировку автоматически.

10.2.2 Испытательный тигель заполняют образцом до уровня, указанного соответствующей меткой. Тигель закрывают крышкой и помещают в нагревательную камеру. При этом следует убедиться в том, что фиксирующее или записывающее устройство работает нормально, затем вставляют термометр. Зажигают запальное пламя и регулируют таким образом, чтобы его диаметр был в пределах от 3 до 4 мм, или включают альтернативный источник запального пламени. Зажигают нагревательное пламя (нагревательную горелку) или включают электрический нагреватель и нагревают с такой скоростью, чтобы температура испытуемого образца, фиксируемая термометром, повышалась на $5 ^\circ\text{C}$ — $6 ^\circ\text{C}$ в минуту; эту скорость нагревания поддерживают в течение всего испытания.

Перемешивают испытуемый образец со скоростью в пределах от 90 до 120 об/мин; перемешивание осуществляют сверху вниз.

10.2.3 Если ожидаемая температура вспышки испытуемого образца составляет $110 ^\circ\text{C}$ или ниже, первое испытание пламенем проводят при достижении температуры испытуемого образца на $(23 \pm 5) ^\circ\text{C}$ ниже ожидаемой температуры вспышки и далее с интервалами в $1 ^\circ\text{C}$. Перемешивание прерывают и проводят зажигание с помощью запуска механизма, расположенного на крышке, который управляет заслонкой и запальным устройством таким образом, что пламя опускается в паровое пространство тигля в течение 0,5 с, остается в нижнем положении на 1 с и быстро возвращается в верхнее положение.

10.2.4 Если ожидаемая температура вспышки выше 110 °С, первое испытание пламенем проводят при достижении температуры испытуемого образца на (23 ± 5) °С ниже ожидаемой температуры вспышки и далее с интервалами в 2 °С. Перемешивание прерывают и проводят зажигание, для чего запускают расположенный на крышке механизм, который управляет заслонкой и зажигательным устройством таким образом, что пламя опускается в паровое пространство тигля в течение 0,5 с, остается в нижнем положении на 1 с и быстро возвращается в свое верхнее положение.

10.2.5 Если температура вспышки испытуемого продукта неизвестна, то проводят предварительное испытание при подходящей температуре. Первое поджигание проводят при температуре на 5 °С выше начальной температуры, затем действуют в соответствии с процедурой, приведенной в 10.2.3 или 10.2.4.

10.2.6 В качестве наблюдаемой температуры вспышки записывают температуру испытуемого образца, которую показывает термометр в то время, когда пламенем запального устройства проводят зажигание внутри испытательного тигля.

Температуру вспышки нельзя путать с голубоватым ореолом, который иногда окружает источник зажигания перед тем, как он вызывает температуру вспышки.

10.2.7 Если температура, при которой наблюдается вспышка, отличается менее чем на 18 °С и более чем на 28 °С от температуры, при которой было проведено первое зажигание, результат считается недействительным. В этом случае испытание необходимо повторить с другой порцией образца, а температуру, при которой зажигательное устройство вводят впервые, подбирают таким образом, чтобы был получен достоверный результат, следовательно, температура вспышки должна быть на 18 °С—28 °С выше температуры, при которой проводилось первое зажигание.

10.3 Метод В

10.3.1 Используя барометр (6.3), записывают давление окружающей среды вблизи аппарата во время испытания (примечание к 10.2.1).

10.3.2 Помещают в испытательный тигель (7.3) испытуемый образец до уровня, указанного соответствующей меткой. Тигель закрывают крышкой и помещают в нагревательную камеру. Следует убедиться в том, что фиксирующее или записывающее устройство срабатывает нормально, и затем вставить термометр (6.2). Зажигают пламя и устанавливают диаметр запального пламени в пределах от 3 до 4 мм либо включают альтернативный источник зажигания. Затем осуществляют нагревание, поджигая нагревательное пламя или включая электрический нагреватель, чтобы температура испытуемого образца, фиксируемая термометром, поднималась со скоростью от 1 °С до 1,5 °С в минуту; эту скорость нагревания сохраняют во время всего испытания. Испытуемый образец перемешивают со скоростью (250 ± 10) об/мин так, чтобы перемешивание осуществлялось сверху вниз.

10.3.3 Выполняют испытание согласно 10.2.3—10.2.7, за исключением требований, приведенных в 10.3.2 по скорости нагревания и скорости перемешивания.

11 Расчет

11.1 Пересчет показания барометрического давления

Если барометрическое давление измерено в единицах, отличных от килопаскалей, то его пересчитывают в соответствии с одним из следующих выражений:

Показание в гектопаскалях $\times 0,1 = \text{кПа}$;

Показание в миллибарах $\times 0,1 = \text{кПа}$;

Показание в мм р.ст $\times 0,1333 = \text{кПа}$.

11.2 Корректировка наблюдаемой температуры вспышки по стандартному атмосферному давлению

Температуру вспышки T_c , скорректированную на стандартное атмосферное давление 101,3 кПа, рассчитывают по формуле

$$T_c = T_0 + 0,25 (101,3 - p), \quad (1)$$

где T_0 — температура вспышки при барометрическом давлении окружающей среды, °С;

p — барометрическое давление окружающей среды, кПа.

Примечание — Эта формула действительна только для барометрического давления в диапазоне от 98,0 до 104,7 кПа.

12 Обработка результатов

Температуру вспышки, скорректированную по стандартному атмосферному давлению, округляют до 0,5 °С.

13 Прецизионность

13.1 Общие положения

Прецизионность, определенная статистической оценкой результатов межлабораторных испытаний согласно [5], приведена в 13.2 и 13.3.

13.2 Повторяемость (сходимость) *r*

Расхождение между двумя результатами испытания, полученными одним оператором на одной и той же аппаратуре при постоянных условиях на идентичном материале для исследования при нормальном и правильном выполнении метода испытания в течение длительного времени, может превышать значения, приведенные в таблицах 1 и 2, только в одном случае из двадцати.

Т а б л и ц а 1 — Повторяемость для метода А

Материал (нефтепродукт)	Диапазон температуры вспышки, °С	Повторяемость <i>r</i> , °С
Краски и лаки	—	1,5
Дистилляты и свежие смазочные масла	От 40 до 250	0,029 <i>X</i> ^a
^a <i>X</i> — среднее значение сравниваемых результатов испытания.		

Т а б л и ц а 2 — Повторяемость для метода В

Материал (нефтепродукт)	Диапазон температуры вспышки, °С	Повторяемость <i>r</i> , °С
Остаточные топлива и разжиженные битумы	От 40 до 110	2,0
Отработанные смазочные масла	От 170 до 210	5,0 ^a
Жидкости, склонные к образованию поверхностной пленки; жидкости с суспензированными твердыми материалами, высоковязкие продукты	—	5,0 ^b
^a Данные, полученные по одному образцу жидкого дизельного моторного топлива, испытанного в 20 лабораториях.		
^b Данные по прецизионности были определены Комитетом АСТМ Д-1.		

13.3 Воспроизводимость *R*

Расхождение между двумя независимыми результатами испытаний, полученными разными операторами, работающими в различных лабораториях, на идентичном материале для испытания при нормальном и правильном выполнении метода испытания в течение длительного времени, может превышать значения, приведенные в таблицах 3 и 4, только в одном случае из двадцати.

Т а б л и ц а 3 — Воспроизводимость для метода А

Материал (нефтепродукт)	Диапазон температуры вспышки, °С	Воспроизводимость <i>R</i> , °С
Краски и лаки	—	—
Дистилляты и свежие смазочные масла	От 40 до 250	0,071 <i>X</i> ^a
^a <i>X</i> — среднее значение сравниваемых результатов испытания.		

Т а б л и ц а 4 — Воспроизводимость для метода В

Материал (нефтепродукт)	Диапазон температуры вспышки, °С	Воспроизводимость R, °С
Остаточные топлива и разжиженные битумы	От 40 до 110	6,0
Отработанные смазочные масла	От 170 до 210	16,0 ^a
Жидкости, склонные к образованию поверхностной пленки; жидкости с суспендированными твердыми веществами, высоковязкие продукты	—	10,0 ^b
^a Данные, полученные по одному образцу дизельного моторного топлива, испытанного в 20 лабораториях. ^b Данные по прецизионности были определены Комитетом ASTM D-1.		

14 Протокол испытания

Протокол испытания должен содержать:

- ссылку на настоящий стандарт и примененную процедуру;
- тип и полную идентификацию испытуемого образца;
- температуру предварительного подогрева и время подогрева, если он применялся (9.1.4);
- барометрическое давление вблизи испытательного аппарата (10.2.1 и 10.3.1);
- результат испытания (раздел 12);
- любое отклонение от установленной процедуры испытания, согласованное или несогласованное;
- дату испытания.

Приложение А
(справочное)

Проверка аппаратуры

А.1 Общие положения

Настоящее приложение описывает процедуру приготовления вторичных рабочих стандартов (ВРС) и метод для контрольной проверки с использованием ВРС и сертифицированного стандартного материала (ССМ).

Функционирование аппаратуры (ручной или автоматизированной) должно проверяться регулярно с использованием ССМ, приготовленного в соответствии с [6] и [7] или ВРС, приготовленных в соответствии с одной из процедур, приведенных в А.2.2. Функционирование аппаратуры должно быть оценено в соответствии с [8] и [5].

Оценка правильности результата испытания проводится с 95%-ной доверительной вероятностью.

А.2 Стандарты для контрольной проверки

А.2.1 ССМ — стабильный индивидуальный углеводород или другое стабильное вещество, имеющее температуру вспышки, определенную в соответствии с [6] и [7] в ходе специальных межлабораторных испытаний, направленных на определение сертифицированного значения, специфичного для настоящего метода.

А.2.2 ВРС — стабильный нефтепродукт или индивидуальный углеводород, или другое стабильное вещество, температура вспышки которого была определена:

а) испытанием представительных образцов не менее трех раз, с использованием аппаратуры, которая предварительно была проверена по ССМ, с последующим статистическим анализом полученных результатов, исключая любые выпадающие из них результаты и рассчитывая среднееарифметическое значение от полученных результатов;

б) проведением межлабораторной, ориентированной на настоящий метод программы испытаний, в которой принимают участие не менее трех лабораторий, выполняющих параллельные испытания представительных образцов.

Окончательное значение температуры вспышки должно быть рассчитано после проведения статистического анализа результатов, полученных в межлабораторных испытаниях.

ВРС необходимо хранить в контейнерах, защищенных от прямых солнечных лучей и позволяющих сохранить целостность ВРС при температуре не выше 10 °С.

А.3 Проведение испытания

А.3.1 Выбирают ССМ или ВРС, для которых температура вспышки попадает в диапазон температур, определяемых с использованием рассматриваемой аппаратуры.

ССМ и ВРС выбирают таким образом, что температура вспышки находится в пределах интервала, измеренного с помощью прибора. Приблизительные значения температуры вспышки приведены в таблице А.1.

Т а б л и ц а А.1 — Приблизительные значения температуры вспышки углеводородов для ССМ и ВРС, определенные в закрытом тигле

Углеводород	Номинальная температура вспышки, °С
Декан	53
Ундекан	68
Додекан	84
Тетрадекан	109
Гексадекан	134

Для того чтобы перекрыть как можно большую часть используемого диапазона, рекомендуется применение двух ССМ или ВРС. Кроме того, рекомендуется также провести повторные испытания с применением аликуот ССМ или ВРС.

А.3.2 Для новой аппаратуры и не менее одного раза в год для работающей аппаратуры выполняют контрольные проверки с использованием ССМ (А.2.1), испытываемого в соответствии с 10.2.

А.3.3 При промежуточной проверке выполняют контрольную проверку, используя ВРС (А.2.2), испытываемого в соответствии с 10.2.

А.3.4 Полученные результаты корректируют на барометрическое давление в соответствии с 11.2. В окончательный отчет записывают откорректированный результат с точностью 0,1 °С.

А.4 Обработка результатов испытаний

А.4.1 Общая информация

Сравнивают откорректированный результат с сертифицированным значением температуры вспышки ССМ или с известной температурой вспышки ВРС.

В формулах, приведенных в А.4.1.1 и А.4.1.2, предусматривается, что воспроизводимость была оценена в соответствии с [5], а сертифицированное значение температуры вспышки ССМ или заданное значение температуры вспышки ВРС было определено с использованием процедур, указанных в [7], и его неопределенность мала по сравнению со стандартным отклонением настоящего метода испытания и, следовательно, мала по сравнению со значением воспроизводимости R настоящего метода испытания.

А.4.1.1 Единичное испытание

Для единичного испытания, проведенного с использованием ССМ или ВРС, разность между единичным результатом и сертифицированным значением температуры вспышки ССМ или обозначенным значением температуры вспышки ВРС должна находиться в пределах следующего допуска

$$|x - \mu| \leq \frac{R}{\sqrt{2}}, \quad (\text{A.1})$$

где x — результат испытания;

μ — сертифицированное значение температуры вспышки ССМ или заданное значение температуры вспышки ВРС;

R — воспроизводимость настоящего метода испытания.

А.4.1.2 Многократные испытания

Если ряд повторных испытаний n проведен с использованием ССМ или ВРС, разность между средним значением \bar{x} результатов должна находиться в пределах следующего допуска

$$|\bar{x} - \mu| \leq \frac{R_1}{\sqrt{2}}, \quad (\text{A.2})$$

где \bar{x} — среднеарифметическое значение результатов испытания;

μ — сертифицированное значение температуры вспышки ССМ или обозначенное значение температуры вспышки ВРС;

R_1 — рассчитывают по формуле

$$R_1 = \sqrt{R^2 - r^2 - [1 - (1/n)]}, \quad (\text{A.3})$$

где R — воспроизводимость настоящего метода испытания;

r — повторяемость настоящего метода испытания;

n — ряд повторных испытаний, выполненных с использованием ССМ или ВРС.

А.4.2 Если результат испытания находится в пределах установленного допуска, это должно быть зафиксировано.

А.4.3 Если результат испытания не находится в пределах требуемого допуска, а для контрольной проверки аппаратуры был использован ВРС, это записывают, а испытание повторяют с использованием ССМ. Если в этом случае результат испытания находится в пределах установленного допуска, это также записывают.

А.4.4 Если результат испытания все еще не находится в пределах требуемого допуска, проверяют испытательную аппаратуру и убеждаются в том, что она соответствует требованиям спецификации. Если очевидные несоответствия не установлены, выполняют еще одну контрольную проверку с использованием ССМ. Если результат испытания находится в пределах установленного допуска, это записывают. Если результат испытания все еще не находится в пределах установленного допуска, то аппаратуру отправляют изготовителю для детальной проверки.

Приложение В
(обязательное)

Аппарат Пенски-Мартенса с закрытым тиглем

В.1 Общая информация

В настоящем приложении представлено описание аппарата, работающего в ручном режиме, нагреваемого газом или электронагревателем и оснащенного источником зажигания с применением пламени. Этот аппарат должен состоять из испытательного тигля, крышки со вспомогательным приспособлением и нагревательной камеры, представленных в разделах В.2—В.4. На рисунке В.1 показан типичный аппарат с газовым нагревателем.

В.2 Испытательный тигель

Испытательный тигель должен быть изготовлен из латуни или другого нержавеющей металла с аналогичной теплопроводностью и должен соответствовать форме и размерам, показанным на рисунке В.2. Фланец должен быть оснащен приспособлениями для фиксации положения тигля в нагревательной камере. Ручка, прикрепленная к фланцу тигля, является желательным приспособлением. Она не должна быть настолько тяжелой, чтобы опрокидывать тигель.

В.3 Крышка с комплектующими

В.3.1 Крышка должна включать следующие элементы конструкции:

В.3.2 Крышку из латуни или другого нержавеющей металла аналогичной проводимости, имеющую бортик, выступающий вниз почти до фланца тигля, как показано на рисунке В.3. Зазор между бортиком и наружной стороной тигля не должен превышать в диаметре 0,36 мм. Необходимо предусмотреть установочное или запорное устройство, или и то и другое, соединяющееся с соответствующим приспособлением на тигле. В крышке имеются три отверстия А, В и С, показанные на рисунке В.3. Верхний край тигля должен плотно соприкасаться с внутренней поверхностью крышки по всей ее окружности.

В.3.3 Заслонку из латуни толщиной приблизительно 2,4 мм, перемещающуюся в плоскости верхней поверхности крышки, как показано на рисунке В.4. Заслонка должна иметь такую форму и быть установлена таким образом, чтобы она поворачивалась в горизонтальной плоскости на оси в центре крышки между двумя упорами, при этом, когда она находится в одном крайнем положении, отверстия в крышке А, В и С должны быть полностью закрыты, а когда она находится в другом крайнем положении, эти отверстия должны быть полностью открыты. Заслонка приводится в действие пружинным механизмом, сконструированным таким образом, что в неработающем состоянии заслонка точно закрывает все три отверстия. Если заслонка переводится в другое крайнее положение, три отверстия в крышке должны быть полностью открыты, а наконечник устройства для зажигания (В.3.4) должен быть полностью опущен.

В.3.4 Устройство для зажигания, которое должно иметь наконечник с отверстием диаметром от 0,7 до 0,8 мм, как показано на рисунке В.4. Наконечник должен быть изготовлен из нержавеющей стали или другого подходящего материала. Устройство для зажигания должно быть оснащено перемещающим его механизмом, который при «открытом» положении заслонки опускает наконечник таким образом, что центр его отверстия располагается между плоскостями верхней и нижней поверхностей крышки, в точке на радиусе, проходящем через центр самого большого отверстия А (рисунке В.3).

П р и м е ч а н и е — В хорошо просматриваемом месте крышки может быть закреплен изготовленный из подходящего материала шарик-шаблон, размеры которого соответствуют размерам испытательного пламени (от 3 до 4 мм).

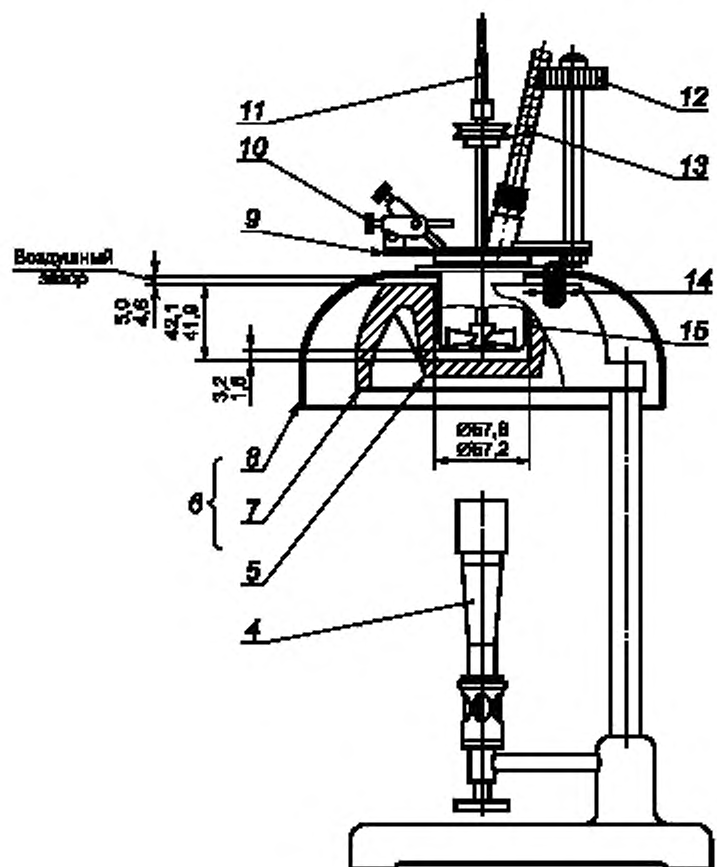
В.3.5 Запальник для автоматического зажигания испытательного пламени. Наконечник запальника должен иметь отверстие диаметром от 0,7 до 0,8 мм.

В.3.6 Перемешивающее устройство, смонтированное в центре крышки (рисунок В.4), имеющее две двухлопастные металлические крыльчатки. Нижняя крыльчатка должна иметь расстояние приблизительно 38 мм между кончиками лопастей, каждая из двух ее лопастей должна иметь ширину 8 мм и быть установлена под углом 45°. Верхняя крыльчатка должна иметь расстояние приблизительно 19 мм между кончиками лопастей, каждая из двух ее лопастей должна иметь ширину 8 мм и быть установлена под углом 45°. Обе крыльчатки располагаются на валу мешалки таким образом, что если смотреть снизу, то лопасти одной крыльчатки располагаются на направлениях 0° и 180°, а лопасти другой — на направлениях 90° и 270°.

П р и м е ч а н и е — Вал мешалки может быть соединен с двигателем гибким валом или соответствующим комплектом шкивов, при этом перемешивание должно осуществляться сверху вниз.

В.4 Нагревательная камера и верхняя плита

Тепло должно быть подведено к испытательному тиглю с помощью специальной нагревательной камеры, которая эквивалентна воздушной бане. Нагревательная камера должна состоять из воздушной бани и верхней плиты, на которую опирается фланец испытательного тигля.



Примечание— Крышка устанавливается поворотом влево или вправо.

1 — ручка (не обязательна); 2 — передняя часть; 3 — запальник; 4 — обогреватель: горелка или элемент (на рисунке приведена горелка); 5 — толщина металлической стенки воздушной бани, окружающей тигель, не менее 6,5 мм; 6 — нагревательная камера; 7 — воздушная баня; 8 — колпак; 9 — крышка; 10 — зажигательное устройство; 11 — гибкий вал; 12 — рукоятка, приводящая в движение заслонку; 13 — термометр; 14 — прокладка диаметром не более 9,5 мм; 15 — тигель; 16 — заслонка

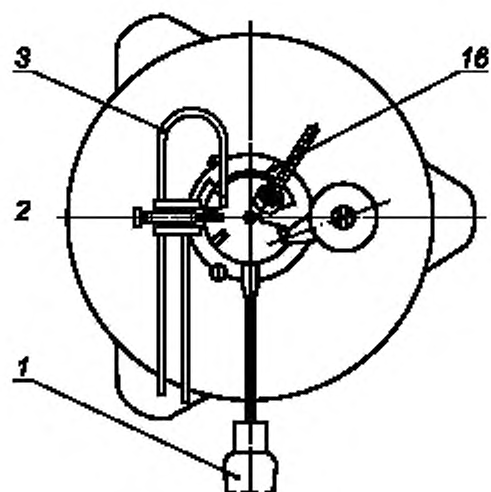
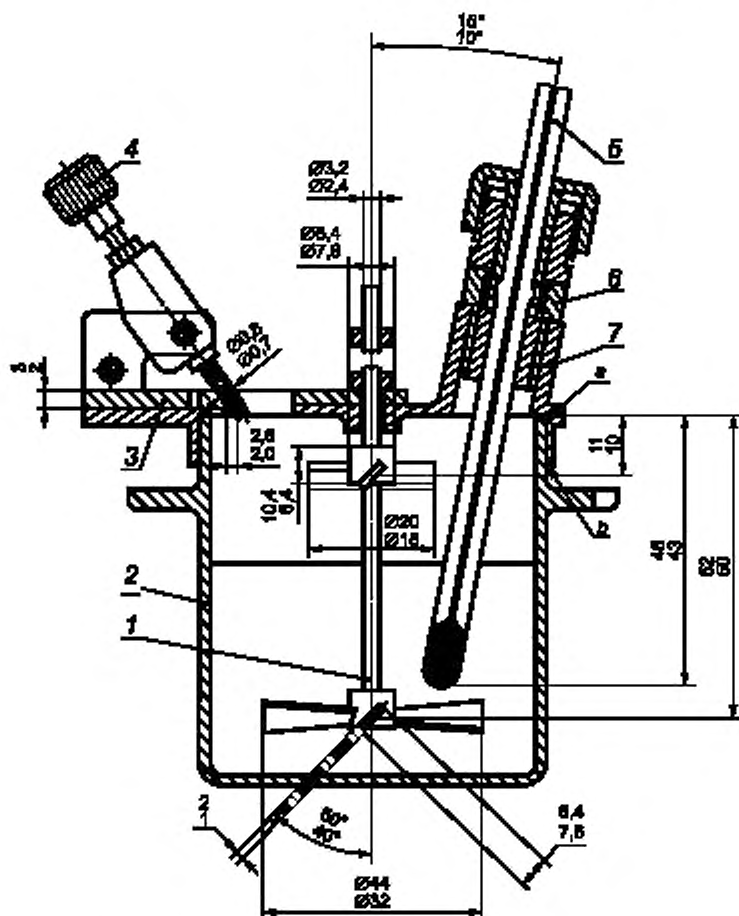


Рисунок В.1 — Аппарат Пенки-Мартенса с закрытым тиглем



a — зазор, равный 0,36 мм макс., *b* — край тигля должен соприкасаться с поверхностью крышки по всей окружности

1 — мешалка, 2 — испытательный тигель; 3 — заслонка, 4 — устройство для поджигания испытуемого образца, 5 — термометр; 6 — адаптер (переходная муфта); 7 — крышка

Рисунок В.4 — Тигель с крышкой

Воздушная баня должна иметь внутреннее пространство в виде цилиндра и соответствовать размерам, указанным на рисунке В.1. Металлический корпус воздушной бани должен нагреваться газовым пламенем или наружным электронагревателем, или элементом электросопротивления. В любом случае воздушная баня не должна деформироваться при температурах, которым она будет подвергаться во время испытаний.

Если воздушная баня нагревается газовым пламенем или металлическим электрообогревателем, то она должна быть сконструирована таким образом, чтобы температура дна и стенок нагреваемой конструкции была приблизительно одинаковой. Для этого толщина дна и стенок должна быть не менее 6 мм. Если воздушная баня нагревается газовым пламенем, то конструкция корпуса должна быть такой, чтобы продукты сгорания не могли подниматься вверх и контактировать с испытательным тиглем.

Если воздушная баня оснащена элементом электросопротивления, то он должен быть сконструирован таким образом, чтобы все части внутренней поверхности воздушной бани нагревались равномерно. Стенки и дно воздушной бани должны иметь толщину не менее 6 мм.

Верхняя металлическая плита должна быть установлена таким образом, чтобы между ней и воздушной баней был воздушный зазор. Верхняя плита должна быть прикреплена к воздушной бане тремя болтами с использованием распорных втулок. Втулки должны быть выполнены таким образом, чтобы обеспечить воздушный зазор $(4,8 \pm 0,2)$ мм, а их диаметр не должен быть более 9,5 мм.

Приложение С
(обязательное)

Требования к термометрам

Т а б л и ц а С.1 — Требования к термометрам

Параметр	Низкие значения температур	Средние значения температур	Высокие значения температур
Диапазон, °С	От -5 до +100	От 20 до 150	От 90 до 370
Глубина погружения, мм	57	57	57
Градуировки: цена деления, °С	0,5	1	2
основная отметка у каждого деления (длинная линия, наибольшая отметка), °С	1 и 5	5	10
Оцифровка у каждого деления, °С	5	5	20
Погрешность интервала максимальная, °С	0,5	1	1 — до 260 2 — св. 260
Расширительный резервуар. допустимый нагрев до, °С	160	200	370
Общая длина, мм	От 282 до 295	От 282 до 295	От 282 до 295
Диаметр капилляра, мм	6,0—7,0	6,0—7,0	6,0—7,0
Длина резервуара, мм	9—13	9—13	7—10
Диаметр резервуара, мм	Не менее 5,5 и не более капилляра	Не менее 5,5 и не более капилляра	Не менее 5,5 и не более капилляра
Расстояние от основания резервуара до деления, мм, при	0 °С: от 85 до 95	20 °С: от 85 до 95	90 °С: от 80 до 90
Длина градуировки, мм	От 140 до 175	От 140 до 180	От 145 до 180
Расширение капилляра: диаметр, мм	От 7,5 до 8,5	От 7,5 до 8,5	От 7,5 до 8,5
длина, мм	От 2,5 до 5,0	От 2,5 до 5,0	От 2,5 до 5,0
расстояние до основания, мм	От 64 до 66	От 64 до 66	От 64 до 66

П р и м е ч а н и я

1 Термометры типа IP 15C / ASTM 9C, IP 16C / ASTM 10C, IP 101 C и ASTM 88C отвечают указанным выше требованиям.

2 Приложение D содержит описание адаптера для термометров с низким диапазоном температур.

Приложение D
(справочное)

Адаптеры для низкотемпературных термометров

D.1 Общие положения

Термометры с низким диапазоном температур иногда соединены металлическим ободком с установочным кольцом испытательного тигля Тага [9]. Это может быть дополнено адаптером (переходной муфтой) (рисунок D.1) для применения в установочном кольце большего диаметра аппарата Пенски-Мартенса.

D.2 Испытательный калибр

Длина расширения капилляра и расстояние от основания расширения до основания шарика термометра могут быть измерены испытательным шаблоном, показанным на рисунке D.2.

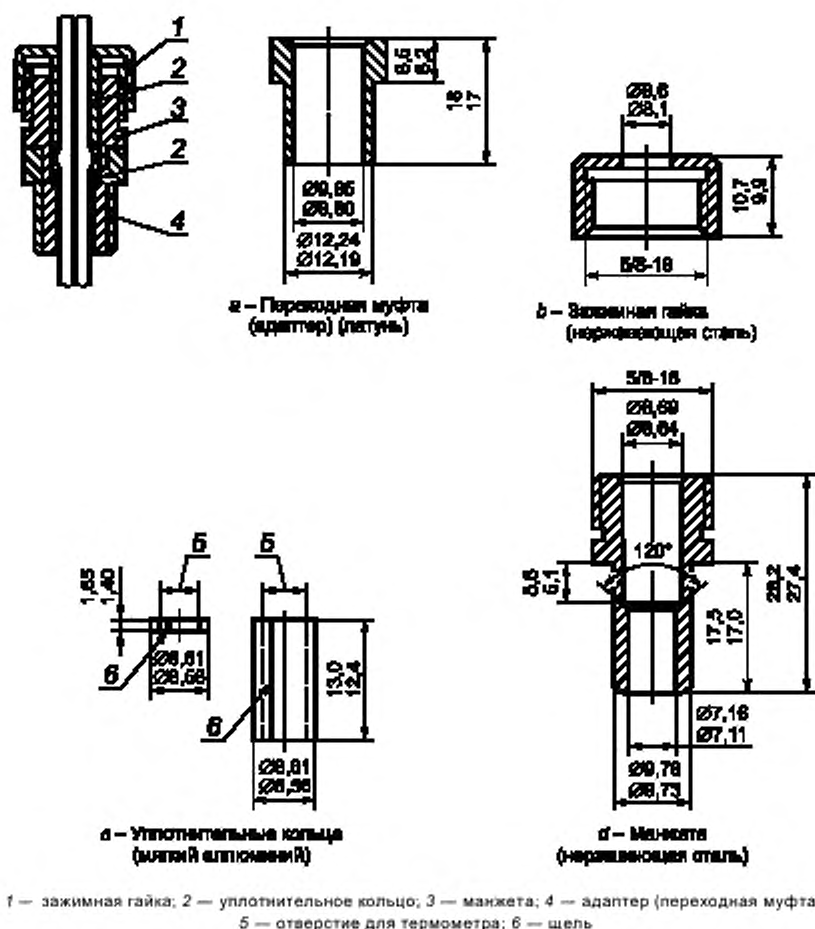


Рисунок D.1 — Размеры адаптера (переходной муфты) для термометра, манжеты и уплотнения

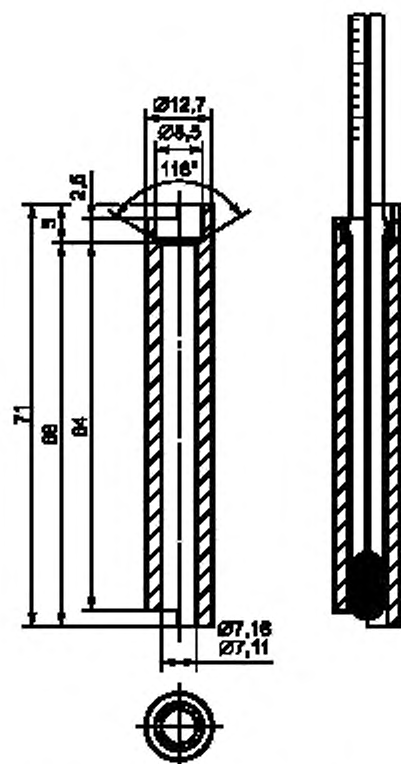


Рисунок D.2 — Шаблон для проверки расширений капилляров термометра

Приложение Е
(справочное)

**Сведения о соответствии национальных стандартов Российской Федерации
ссылочным международным стандартам**

Таблица Е.1

Обозначение ссылочного международного стандарта	Обозначение и наименование соответствующего национального стандарта
ИСО 1513	*
ИСО 3170	ГОСТ 2517—85 Нефть и нефтепродукты. Методы отбора проб ГОСТ Р 52659—2006 Нефть и нефтепродукты. Методы ручного отбора проб
ИСО 3171	ГОСТ 2517—85 Нефть и нефтепродукты. Методы отбора проб
ИСО 15528	*
* Соответствующий национальный стандарт отсутствует. До его утверждения рекомендуется использовать перевод на русский язык данного международного стандарта. Перевод данного международного стандарта находится в Федеральном информационном фонде технических регламентов и стандартов.	

Библиография

- [1] ISO 13736:1997 Petroleum products and other liquids — Determination of flash point — Abel closed cup method
- [2] ISO 2592:2000 Determination of flash and fire points — Cleveland open cup method
- [3] ISO 3679:¹⁾ Determination of flash point — Rapid equilibrium closed cup method
- [4] ISO 1523:2002 Determination of flash point — Closed cap equilibrium method
- [5] ISO 4259:1992 Petroleum products — Determination and application of precision data in relation to methods of test
- [6] ISO Guide 34:2000 General requirements for the competence of reference material producers
- [7] ISO Guide 25:1989 Certification of reference materials — General and statistical principles
- [8] ISO Guide 33:1989 Uses of certified reference materials
- [9] ASTM D 56—01 Standard test method for flash point by tag closed tester

¹⁾ Будет опубликован (пересмотр ИСО 3697:1983).

УДК 662.753.1:006.354

ОКС 75.080

Б29

ОКСТУ 0209

Ключевые слова: жидкие нефтепродукты, температура вспышки, закрытый тигель Пенски-Мартенса

Редактор *Л.И. Нахимова*
Технический редактор *В.И. Прусакова*
Корректор *В.И. Варенцова*
Компьютерная верстка *В.И. Грищенко*

Сдано в набор 03.10.2008. Подписано в печать 29.10.2008. Формат 60x84^{1/8}. Бумага офсетная. Гарнитура Ариал.
Печать офсетная. Усл. печ. л. 2,79. Уч.-изд. л. 1,70. Тираж 408 экз. Зак. 1248.

ФГУП «СТАНДАРТИНФОРМ», 123995 Москва, Гранатный пер., 4.
www.gostinfo.ru info@gostinfo.ru
Набрано во ФГУП «СТАНДАРТИНФОРМ» на ПЭВМ
Отпечатано в филиале ФГУП «СТАНДАРТИНФОРМ» — тип. «Московский печатник», 105062 Москва, Лялин пер., 6