

---

ФЕДЕРАЛЬНОЕ АГЕНТСТВО  
ПО ТЕХНИЧЕСКОМУ РЕГУЛИРОВАНИЮ И МЕТРОЛОГИИ

---



НАЦИОНАЛЬНЫЙ  
СТАНДАРТ  
РОССИЙСКОЙ  
ФЕДЕРАЦИИ

ГОСТ Р  
52987—  
2008

---

Акустика

**ОПРЕДЕЛЕНИЕ ШУМОВЫХ ХАРАКТЕРИСТИК  
ВОЗДУХОРАСПРЕДЕЛИТЕЛЬНОГО  
ОБОРУДОВАНИЯ**

**Точные методы для заглушенных камер**

Издание официальное

БЗ 7—2008/177



Москва  
Стандартинформ  
2008

## Предисловие

Цели и принципы стандартизации в Российской Федерации установлены Федеральным законом от 27 декабря 2002 г. № 184-ФЗ «О техническом регулировании», а правила применения национальных стандартов Российской Федерации — ГОСТ Р 1.0 — 2004 «Стандартизация в Российской Федерации. Основные положения»

### Сведения о стандарте

- 1 РАЗРАБОТАН Обществом с ограниченной ответственностью «АРКОС»
- 2 ВНЕСЕН Техническим комитетом по стандартизации ТК 358 «Акустика»
- 3 УТВЕРЖДЕН И ВВЕДЕН В ДЕЙСТВИЕ Приказом Федерального агентства по техническому регулированию и метрологии от 16 октября 2008 г. № 261-ст
- 4 ВВЕДЕН ВПЕРВЫЕ

*Информация об изменениях к настоящему стандарту публикуется в ежегодно издаваемом информационном указателе «Национальные стандарты», а текст изменений и поправок — в ежемесячно издаваемых информационных указателях «Национальные стандарты». В случае пересмотра (замены) или отмены настоящего стандарта соответствующее уведомление будет опубликовано в ежемесячно издаваемом информационном указателе «Национальные стандарты». Соответствующая информация, уведомление и тексты размещаются также в информационной системе общего пользования — на официальном сайте Федерального агентства по техническому регулированию и метрологии в сети Интернет*

Настоящий стандарт не может быть полностью или частично воспроизведен, тиражирован и распространен в качестве официального издания без разрешения Федерального агентства по техническому регулированию и метрологии

## Акустика

ОПРЕДЕЛЕНИЕ ШУМОВЫХ ХАРАКТЕРИСТИК  
ВОЗДУХОРАСПРЕДЕЛИТЕЛЬНОГО ОБОРУДОВАНИЯ

## Точные методы для заглушенных камер

Acoustics.

Determination of noise performance for air-terminal devices.

Precision methods for anechoic rooms

Дата введения — 2009—09—01

## 1 Область применения

Настоящий стандарт устанавливает общие правила акустических испытаний воздухораспределителей, регуляторов расхода воздуха, устройств контроля расхода воздуха, задвижек и клапанов в системах подачи и распределения воздуха, определенных в ГОСТ 22270, с целью определения уровня звуковой мощности потокового шума и показателя направленности в заглушенной камере со звукоотражающим полом согласно ГОСТ 31252.

## 2 Нормативные ссылки

В настоящем стандарте использованы нормативные ссылки на следующие стандарты:

ГОСТ 12.3.018—79 Система стандартов безопасности труда. Системы вентиляционные. Методы аэродинамических испытаний

ГОСТ 22270—76 Оборудование для кондиционирования воздуха, вентиляции и отопления. Термины и определения

ГОСТ 31252—2004 (ИСО 3740:2000) Шум машин. Руководство по выбору метода определения уровней звуковой мощности

ГОСТ 31273—2003 (ИСО 3745:2003) Шум машин. Определение уровней звуковой мощности по звуковому давлению. Точные методы для заглушенных камер

ГОСТ 31338—2006 (ИСО 5135:1997) Акустика. Определение уровней звуковой мощности воздухораспределительного оборудования, демпферов и клапанов в реверберационном помещении.

**Примечание** — При пользовании настоящим стандартом целесообразно проверить действие ссылочных стандартов в информационной системе общего пользования — на официальном сайте Федерального агентства по техническому регулированию и метрологии в сети Интернет или по ежегодно издаваемому информационному указателю «Национальные стандарты», который опубликован по состоянию на 1 января текущего года, и по соответствующим ежемесячно издаваемым информационным указателям, опубликованным в текущем году. Если ссылочный стандарт заменен (изменен), то при пользовании настоящим стандартом следует руководствоваться заменяющим (измененным) стандартом. Если ссылочный стандарт отменен без замены, то положение, в котором дана ссылка на него, применяется в части, не затрагивающей эту ссылку.

## 3 Термины и определения

В настоящем стандарте применены термины по ГОСТ 22270, ГОСТ 31252, а также следующие термины с соответствующими определениями:

**3.1 уровень звукового давления  $L_p$ , дБ (sound pressure level):** Десять десятичных логарифмов отношения среднего квадрата звукового давления к квадрату опорного звукового давления.

**Примечание** — Опорное звуковое давление равно 20 мкПа.

**3.2 уровень звуковой мощности  $L_w$ , дБ (sound power level):** Десять десятичных логарифмов отношения данной звуковой мощности к опорной звуковой мощности.

**Примечание** — Опорная звуковая мощность равна 1 Вт ( $10^{-12}$  Вт).

**3.3 диапазон частот измерений (frequency range of interest):** Диапазон частот, включающий октавные полосы со среднегеометрическими частотами от 63 до 8000 Гц или третьоктавные полосы со среднегеометрическими частотами от 50 до 10000 Гц.

**Примечание** — Некоторые помещения могут быть не предназначены для измерений в третьоктавных полосах со среднегеометрическими частотами ниже 100 Гц и в октавных полосах со среднегеометрическими частотами ниже 125 Гц соответственно. В этих случаях результат может быть получен при условии, что все отклонения от требуемых условий полностью указывают в протоколе измерений.

**3.4 свободное (звуковое) поле (free field):** Звуковое поле в гомогенной изотропной безграничной среде.

**Примечание** — С практической точки зрения это звуковое поле, в котором влияние отражений от границ и препятствий на результаты измерений пренебрежимо мало.

**3.5 свободное (звуковое) поле над звукоотражающей плоскостью [free field over a reflecting plane (hemi-free sound field)]:** Звуковое поле в гомогенной изотропной среде в полупространстве над бесконечной жесткой плоской поверхностью, на которой установлен испытуемый объект.

**3.6 показатель направленности  $D_p$ , дБ (directivity index):** Величина, характеризующая степень доминирования излучения звука в одном направлении.

**Примечание** — Показатель направленности может быть определен при измерениях в звуковом поле над звукоотражающей плоскостью. Он равен разности между уровнем звукового давления в точке измерительной поверхности с учетом коррекции на фоновый шум и уровнем звукового давления на измерительной поверхности с учетом коррекции на фоновый шум. При этом используется полусферическая измерительная поверхность.

**3.7 уровень звукового давления на измерительной поверхности  $L_{p,r}$ , дБ (surface sound pressure level):** Средний по энергии уровень звукового давления, определенный по значениям уровней звукового давления в точках на измерительной поверхности с учетом коррекции на фоновый шум и коррекции на акустические условия окружающей среды.

**3.8 переходной элемент (transition):** Элемент канала, который соединяет две секции канала с отличающимися поперечными сечениями.

**Примечание** — Переходные элементы, являющиеся частью элемента вентиляционного оборудования, поставляемые производителем, рассматриваются как часть испытуемого объекта.

**3.9 потоковый шум (flow noise, regenerated sound):** Шум, вызванный условиями распространения воздушного потока в испытуемом объекте.

## 4 Оборудование для акустических испытаний

Методы, устанавливаемые настоящим стандартом, применимы для испытания элементов вентиляционного оборудования, работающего в постоянном режиме и объем которого составляет менее 0,5 % объема заглушенной камеры.

Оборудование для проведения акустических испытаний, приборы и методы измерений, включая калибровку и аттестационные испытания помещения, устанавливает ГОСТ 31273. Нижняя граница динамического диапазона средств измерений уровней звукового давления должна быть не более 15 дБ (дБА). Для измерения скорости воздушного потока применяют средства измерения с неопределенностью измерений не более 10 %.

Если характеристики заглушенной камеры существенно изменяются из-за размещения в нем испытуемого источника, то помещение должно быть проверено согласно ГОСТ 31273 также при установленном оборудовании.

**Примечание** — Точность методов испытаний по ГОСТ 31273 характеризуют неопределенностью измерений, которая зависит, в частности, от верхней предельной оценки среднеквадратичного отклонения воспроизводимости  $\sigma_R$ . Для скорректированного по A уровня звуковой мощности  $\sigma_R$  равна, например, 0,5 дБА, а в октавных полосах частот изменяется от 2,0 (для среднегеометрической частоты 63 Гц) до 1 дБ (в диапазоне от 800 до 5000 Гц). Более полная информация о неопределенности измерений данных методов испытаний приведена в ГОСТ 31273 (раздел 4).

## 5 Фоновый шум

Фоновый шум, то есть любой шум, вызванный электрической проводкой, системой подачи воздуха, переходными элементами и воздуховодами, присоединенными к испытываемому оборудованию, должен быть по крайней мере на 6 дБ, а предпочтительно на 10 дБ ниже подлежащего измерению уровня звукового давления в каждой частотной полосе диапазона измерений. Если уровень фонового шума в отдельных полосах частот ниже уровня звукового давления, создаваемого при работе испытываемого оборудования менее чем на 6 дБ, то максимальная коррекция для этих полос должна быть 1 дБ. В протоколе испытаний должно быть указано, что приведенный в нем уровень звуковой мощности является его верхней границей. Корректируют уровень звукового давления фонового шума с указанными уровнями в соответствии с ГОСТ 31273.

**Примечание** — Уровень звукового давления при испытаниях с потоком, проходящим через испытываемое оборудование, следует сравнивать с уровнями звукового давления фонового шума при изъятых испытываемом оборудовании и переходном элементе и приблизительно при тех же режимах работы вентилятора испытательной установки.

## 6 Установка и режим работы испытываемого оборудования

### 6.1 Общие положения

6.1.1 Испытуемое оборудование должно быть установлено так, чтобы его предполагаемый акустический центр, насколько это возможно, совпадал с центром измерительной полусферы, предпочтительно в центре камеры.

6.1.2 Размеры измерительной поверхности должны быть такими, чтобы измерительные точки были расположены в зоне свободного звукового поля камеры.

6.1.3 При измерениях на полусферической измерительной поверхности следует использовать 10 точек измерения. Относительные координаты точек измерения приведены в таблице А.1 приложения А. На рисунке А.1 приложения А дана схема расположения точек на полусферической измерительной поверхности.

**Примечание** — Уменьшение числа точек измерения по отношению к ГОСТ 31273 с 20 до 10 допустимо в связи с малыми размерами воздухоораспределительных устройств и их, как правило, симметричной формой.

При измерениях, кроме микрофона, устанавливаемого в отдельной точке измерения, допускается применение непрерывно и равномерно передвигающегося по измерительной поверхности микрофона. Микрофон должен передвигаться не менее чем по пяти концентрическим окружностям в горизонтальных плоскостях (см. рисунок А.2 приложения А). Круговые траектории могут быть получены медленным равномерным вращением испытываемого объекта или микрофона вокруг испытываемого объекта на 360°.

6.1.4 При проведении измерений измерительные микрофоны следует располагать в точках, где скорость воздушного потока не превышает 0,3 м/с, если измеряемый уровень звука в данной точке не превышает 25 дБА. В остальных случаях скорость воздушного потока в измерительной точке не должна превышать 1,5 м/с. Все измерительные микрофоны во время проведения измерений должны быть снабжены ветрозащитными экранами.

6.1.5 Испытуемое оборудование обеспечивают подачей и отводом воздуха через испытательную установку и контролируют параметры потока в соответствии с ГОСТ 12.3.018.

6.1.6 В испытательную установку включают элементы управления воздушным потоком (задвижки, дефлекторы, спрямляющие аппараты, струевыпрямители потока и т. д.), обычно используемые совместно с испытываемым оборудованием.

### 6.2 Установка воздухоораспределительных модулей, задвижек и клапанов для измерения звука, излучаемого в заглушенную камеру

6.2.1 Испытуемое оборудование может соединяться с воздуховодом испытательной установки через специальный переходный элемент, который обеспечивает согласование выходного сечения воздуховода испытательной установки и входного сечения испытываемого объекта. Рекомендуется использовать переходный элемент, обеспечивающий плавное согласование сечений.

6.2.2 Сам переходный элемент, а также места его соединения с испытательной установкой и испытываемым объектом должны быть герметичны и не должны создавать дополнительного шума.

6.2.3 Если воздухоораспределительные устройства входят в состав воздухоораспределительного модуля, то применяют правила установки в соответствии с 6.2.1 и 6.2.2. В этом случае измеряют совместный шум.

### 6.3 Определение уровня звуковой мощности

6.3.1 Акустические измерения выполняют во время работы оборудования в обычном для него режиме.

6.3.1.1 Акустические измерения для нерегулируемого воздухораспределительного оборудования выполняют по меньшей мере при четырех значениях расхода воздуха, превышающих половину нормального значения, обеспечивающего требования по потерям полного давления.

6.3.1.2 Для регулируемых воздухораспределительных устройств выполняют акустические измерения минимально для четырех значений расхода воздуха, превышающих половину нормального значения, обеспечивающего требования по потерям полного давления для каждого регулируемого положения, в котором требуется провести измерения.

6.3.1.3 Акустические измерения для воздухораспределительных элементов с регулируемым расходом воздуха выполняют как минимум при четырех значениях расхода: максимальном, минимальном и двух промежуточных значениях.

6.3.2 Если работа оборудования в одном из режимов, приведенных в 6.3.1, вызывает шум с уровнями звукового давления ниже порога чувствительности используемой измерительной аппаратуры или уровень фонового шума не удовлетворяет требованиям раздела 5, то можно использовать иные значения расхода, экстраполируя полученные при этом результаты акустических измерений на требуемый режим (см. ГОСТ 31338, пункт 5.5.2).

Для экстраполяции может быть применена следующая процедура:

а) В случае испытаний при постоянном коэффициенте потерь полного давления строят зависимость уровней звуковой мощности  $L_w$  для каждой октавной или третьоктавной полосы частот и скорректированного по А уровня звуковой мощности  $L_{WA}$  от  $\lg(q_v)$  ( $q_v$  — объемный расход воздуха).

б) В случае испытаний при постоянном расходе воздуха строят зависимость уровней звуковой мощности  $L_w$  для каждой октавной или третьоктавной полосы и  $L_{WA}$  от  $\lg(\Delta p_t)$ , ( $\Delta p_t$  — потери полного давления).

Используя метод наименьших квадратов, строят наилучшее линейное приближение для каждого параметра. Максимальное отклонение между результатами измерений и построенными прямыми линиями должно быть  $\pm 3$  дБ. Данные линии могут быть продолжены вниз до половины минимальных значений и вверх до удвоенных максимальных значений  $q_v$  и  $\Delta p_t$ . Значения для  $L_w$  или  $L_{WA}$ , соответствующие заданным значениям  $q_v$  или  $\Delta p_t$ , могут быть получены из графиков (см. пример на рисунке Б.1 приложения Б).

6.3.3 Уровни звукового давления на измерительной поверхности  $L_{pi}$  и уровни звуковой мощности  $L_w$  определяются в соответствии с 8.7 и ГОСТ 31273 (раздел 10).

### 6.4 Определение показателя направленности

6.4.1 Показатель направленности определяется только для воздухораспределительного оборудования, осуществляющего непосредственную подачу воздуха в вентилируемое помещение.

6.4.2 Показатель направленности определяется при работе воздухораспределительного оборудования в режиме максимального расхода воздуха из значений, приведенных в 6.3.

6.4.3 Показатель направленности  $D_i$ , дБ, может быть рассчитан по измерениям по формуле

$$D_i = L_{pi} - L_{pt}$$

где  $L_{pi}$  — уровень звукового давления, измеренный на определенном направлении  $i$  на расстоянии  $r$  от центра испытуемого оборудования, дБ;

$L_{pt}$  — уровень звукового давления на измерительной поверхности радиуса  $r$ , дБ.

6.4.4 Показатель направленности определяется для двух направлений: 0 — в направлении геометрической оси испытуемого оборудования и 1 — в направлении максимального звукоизлучения (см. рисунок В.1 приложения В). Максимальное звукоизлучение оценивается по величине уровня звука в дБА. Если показатели направленности в обоих направлениях совпадают, то приводится только одно значение  $D_i$  в направлении геометрической оси испытуемого оборудования.

6.4.5 Предварительная оценка направления максимального звукоизлучения проводится на основании измерений, выполненных по 6.1.3 — 6.1.5. Более точное определение направления максимального звукоизлучения осуществляется путем сканирования измерительной микрофона по соответствующему участку измерительной поверхности.

6.4.6 Направления определения показателя направленности и их ориентация относительно испытуемого оборудования приводятся в протоколе измерений. Примеры приведены в приложении В.



## 7 Измерения и вычисления

Определение наличия дискретных частотных или узкополосных составляющих, измерение уровней звукового давления, вычисление уровней звуковой мощности для всех октавных полос диапазона частот измерений и скорректированного по А уровня звуковой мощности следует выполнять в соответствии с ГОСТ 31273.

## 8 Протокол измерений

В протокол измерений вносят следующую информацию:

- а) дату испытаний;
- б) описание испытываемого оборудования;
- в) размещение и монтаж испытываемого оборудования, включая эскиз;
- г) утверждение о том, что все представленные результаты получены в соответствии с настоящим стандартом;
- д) объемный расход, температуру и измеренное давление воздушного потока, входящего в испытываемый элемент;
- е) ширину полосы частотного анализа;
- ж) режимы работы источника, соответствующие уровням звуковой мощности для всех частотных полос в диапазоне частот измерений (см. 3.3);
- з) коррекции, примененные в каждой частотной полосе для частотной характеристики всей измерительной системы и фонового шума;
- и) температуру воздуха, относительную влажность и барометрическое (атмосферное) давление во время измерений;
- к) вычисленные значения уровней звуковой мощности (с применением всех коррекций) для выбранных режимов работы испытываемого оборудования в дБ в виде таблицы или графиков, округленные до 0,5 дБ для каждой из частотных полос как для указываемых в протоколе экстраполированных величин, так и для всех непосредственно измеренных значений;
- л) скорректированный по А уровень звуковой мощности  $L_{WA}$  для всех режимов работы источника;
- м) значения показателей направленности  $D_0$  и  $D_1$ , округленные до 0,5 дБ;
- н) схему в соответствии с рисунком В.1 приложения В, на которой представлены направления, в которых определялся показатель направленности, и их ориентация относительно испытываемого оборудования.

Приложение А  
(обязательное)

Координаты и схема расположения точек на измерительной поверхности

Т а б л и ц а А.1 — Координаты точек на измерительной поверхности

Точки измерения	$x/R$	$y/R$	$z/R$
1	-0,99	0	0,15
2	0,5	-0,86	0,15
3	0,5	0,86	0,15
4	-0,45	0,77	0,45
5	-0,45	-0,77	0,45
6	0,89	0	0,45
7	0,33	0,57	0,75
8	-0,66	0	0,75
9	0,33	-0,57	0,75
10	0	0	1

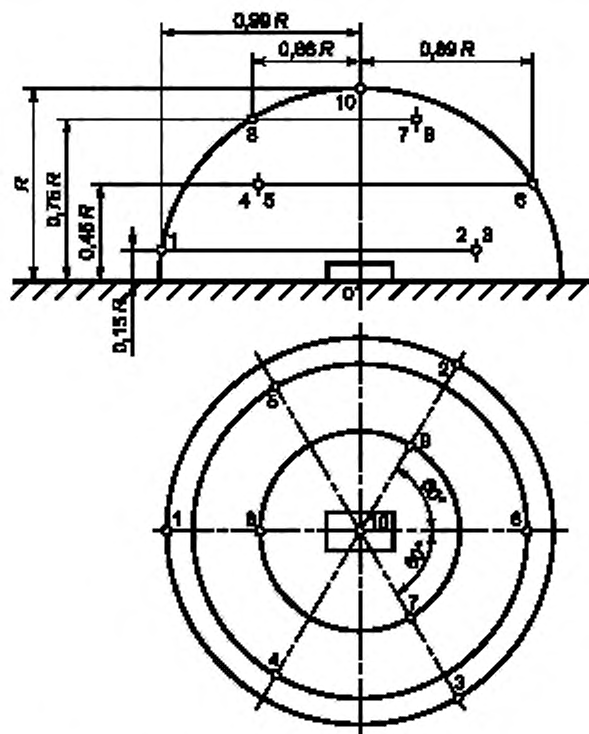


Рисунок А.1 — Положение микрофонов на полусфере



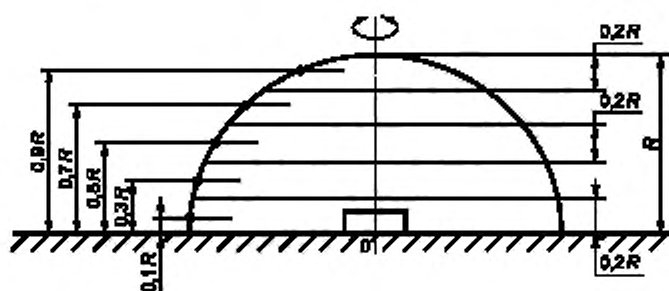
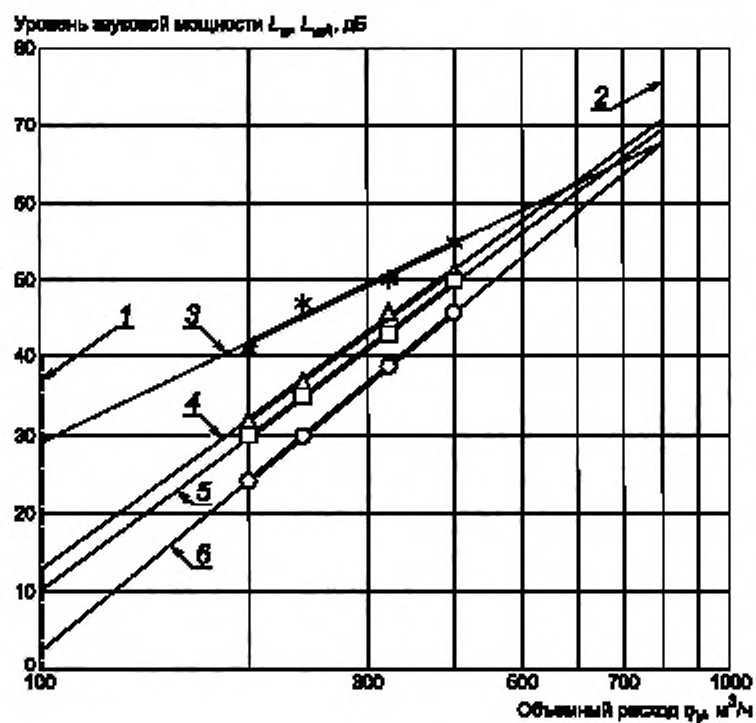


Рисунок А.2 — Соосные круговые траектории микрофона

## Пример метода экстраполяции при определении уровней звуковой мощности



1 — нижняя граница области экстраполяции ( $0,5q_{v, \text{min}}$ ); 2 — верхняя граница области экстраполяции ( $2q_{v, \text{max}}$ ); 3 — 125 Гц ( $\blacklozenge$ ); 4 — 250 Гц ( $\blacktriangle$ ); 5 —  $L_{WA}$  ( $\square$ ); 6 — 1000 Гц ( $\bullet$ ); символами  $\ast$ ,  $\blacktriangle$ ,  $\square$  и  $\bullet$  обозначены соответствующие экспериментальные точки

Рисунок Б.1 — Примеры графиков зависимостей  $L_W$  и  $L_{WA}$  от  $\lg(q_v)$  испытаний при постоянных потерях полного давления для воздухораспределителя ДМП 160

Приложение В  
(справочное)

Примеры определения показателя направленности

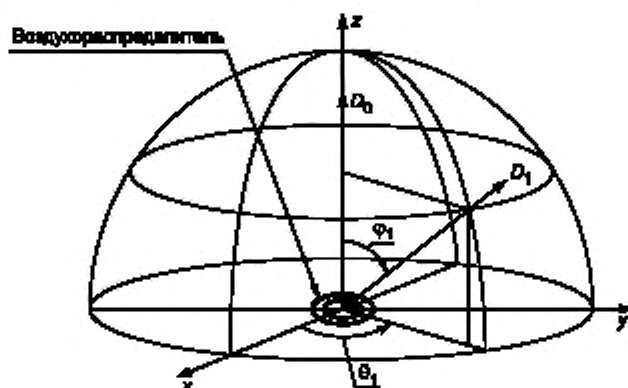


Рисунок В.1 — Система координат при определении показателя направленности диффузора ДМВ 200 для двух направлений:  $D_0$  — в направлении геометрической оси ( $\varphi_0 = 0^\circ$ ) и  $D_1$  — в направлении максимального звукоизлучения ( $\varphi_1 = 26^\circ$ ), ( $\theta_{0,1} = 0^\circ - 360^\circ$ )

Т а б л и ц а В.1 — Показатель направленности диффузора ДМВ 200

Показатель направленности, дБ	Среднегеометрические частоты октавных полос, Гц								Корректированное по А значение, дБА
	63	125	250	500	1000	2000	4000	8000	
$D_0$	-1	-2	-4	-7	1	2	4	5	3
$D_1$	-1	-2	-3	-5	1	4	6	1	5

Т а б л и ц а В.2 — Показатель направленности  $D_0$  воздухораспределителя ДМЗ 315 в направлении геометрической оси ( $\varphi_0 = 0^\circ$ ,  $\theta_0 = 0^\circ - 360^\circ$ )

Показатель направленности, дБ	Среднегеометрические частоты октавных полос, Гц								Корректированное по А значение, дБА
	63	125	250	500	1000	2000	4000	8000	
$D_0$	3	-2	-5	2	2	2	3	1	2

Ключевые слова: шум воздухораспределительного устройства, уровень звуковой мощности, система вентиляции, воздуховод, задвижка, клапан, заглушенная камера, потери полного давления

---

Редактор *Н.О. Грач*  
Технический редактор *В.Н. Прусакова*  
Корректор *М.В. Бучная*  
Компьютерная верстка *И.А. Налейкиной*

Сдано в набор 05.11.2008. Подписано в печать 20.11.2008. Формат 60 × 84  $\frac{1}{8}$ . Бумага офсетная. Гарнитура Ариал.  
Печать офсетная. Усл. печ. л. 1,40. Уч.-изд. л. 0,95. Тираж 143 экз. Зак. 1286.

---

ФГУП «СТАНДАРТИНФОРМ», 123995 Москва, Гранатный пер., 4.  
[www.gostinfo.ru](http://www.gostinfo.ru) [info@gostinfo.ru](mailto:info@gostinfo.ru)

Набрано во ФГУП «СТАНДАРТИНФОРМ» на ПЭВМ.

Отпечатано в филиале ФГУП «СТАНДАРТИНФОРМ» — тип. «Московский печатник», 105062 Москва, Лялин пер., 8.