
ФЕДЕРАЛЬНОЕ АГЕНТСТВО
ПО ТЕХНИЧЕСКОМУ РЕГУЛИРОВАНИЮ И МЕТРОЛОГИИ



НАЦИОНАЛЬНЫЙ
СТАНДАРТ
РОССИЙСКОЙ
ФЕДЕРАЦИИ

ГОСТ Р ИСО
13397-4—
2008

СТОМАТОЛОГИЧЕСКИЕ КЮРЕТКИ, ИНСТРУМЕНТЫ ДЛЯ СНЯТИЯ ЗУБНЫХ ОТЛОЖЕНИЙ И ЭКСКАВАТОРЫ

Часть 4

Стоматологические экскаваторы — дисковидный тип
Конструкция и размеры
Методы испытаний

ISO 13397-4:1997
Periodontal cures, dental scalers and excavators — Part 4:
Dental excavators — Discoid type
(IDT)

Издание официальное

БЗ 3—2008/42



Москва
Стандартинформ
2009

Предисловие

Цели и принципы стандартизации в Российской Федерации установлены Федеральным законом от 27 декабря 2002 г. № 184-ФЗ «О техническом регулировании», а правила применения национальных стандартов Российской Федерации — ГОСТ Р 1.0—2004 «Стандартизация в Российской Федерации. Основные положения»

Сведения о стандарте

1 ПОДГОТОВЛЕН Государственным унитарным предприятием Республики Татарстан «Всероссийский научно-исследовательский проектный институт медицинских инструментов» (ГУП РТ «ВНИПИМИ») на основе собственного аутентичного перевода стандарта, указанного в пункте 4

2 ВНЕСЕН Техническим комитетом по стандартизации ТК 14 «Медицинские инструменты»

3 УТВЕРЖДЕН И ВВЕДЕН В ДЕЙСТВИЕ Приказом Федерального агентства по техническому регулированию и метрологии от 29 сентября 2008 г. № 217-ст

4 Настоящий стандарт идентичен международному стандарту ИСО 13397-4:1997 «Периодонтальные кюретки, стоматологические скейлеры и экскаваторы. Часть 4. Стоматологические экскаваторы — дисковидный тип» (ISO 13397-4:1997 «Periodontal curettes, dental scalers and excavators — Part 4: Dental excavators — Discoid type»).

При применении настоящего стандарта рекомендуется использовать вместо ссылочных международных стандартов соответствующие им национальные стандарты Российской Федерации, сведения о которых приведены в дополнительном приложении А.

Наименование настоящего стандарта изменено относительно наименования указанного международного стандарта для приведения в соответствие с ГОСТ Р 1.5—2004 (подраздел 3.5)

5 ВВЕДЕН ВПЕРВЫЕ

Информация об изменениях к настоящему стандарту публикуется в ежегодно издаваемом информационном указателе «Национальные стандарты», а текст изменений и поправок — в ежемесячно издаваемых информационных указателях «Национальные стандарты». В случае пересмотра (замены) или отмены настоящего стандарта соответствующее уведомление будет опубликовано в ежемесячно издаваемом информационном указателе «Национальные стандарты». Соответствующая информация, уведомление и тексты размещаются также в информационной системе общего пользования — на официальном сайте Федерального агентства по техническому регулированию и метрологии в сети Интернет

© Стандартиформ, 2009

Настоящий стандарт не может быть полностью или частично воспроизведен, тиражирован и распространен в качестве официального издания без разрешения Федерального агентства по техническому регулированию и метрологии

**СТОМАТОЛОГИЧЕСКИЕ КЮРЕТКИ, ИНСТРУМЕНТЫ
ДЛЯ СНЯТИЯ ЗУБНЫХ ОТЛОЖЕНИЙ И ЭКСКАВАТОРЫ**

Часть 4

**Стоматологические экскаваторы — дисковидный тип.
Конструкция и размеры. Методы испытаний**

Dental cures, scalers and excavators. Part 4.
Dental excavators — discoid type. Construction and sizes. Test methods

Дата введения — 2009—07—01

1 Область применения

Настоящий стандарт устанавливает размеры для стоматологических экскаваторов с дисковидными рабочими частями.

2 Нормативные ссылки

В настоящем стандарте использованы нормативные ссылки на следующие стандарты:
ИСО 1942-3:1989 Стоматологический словарь. Часть 3. Стоматологические инструменты
ИСО 13397-1:1995 Кюретки периодонтальные, инструменты для удаления зубного камня и стоматологические экскаваторы. Часть 1. Общие требования

3 Термины и определения

В настоящем стандарте применены термины по ИСО 1942-3.

4 Конструкция и размеры

4.1 Общие положения

Общие требования к стоматологическим экскаваторам приведены в ИСО 13397-1.
Классификация форм стоматологических экскаваторов приведена в таблице 1.

Т а б л и ц а 1 — Классификация форм экскаваторов

Форма	Конфигурация	Классификация
А	Прямая	100
В	Изогнута под углом	200
С	С двойным изгибом	300
D	Со сложным изгибом	400

Стоматологические экскаваторы должны иметь конструкции, указанные на рисунках 1—4, и размеры, приведенные в таблице 2. Точки измерения перечислены в таблице 3.

В ИСО 13397-1 (приложение А) приведен метод измерения, применимый к большинству типов стоматологического ручного инструмента.

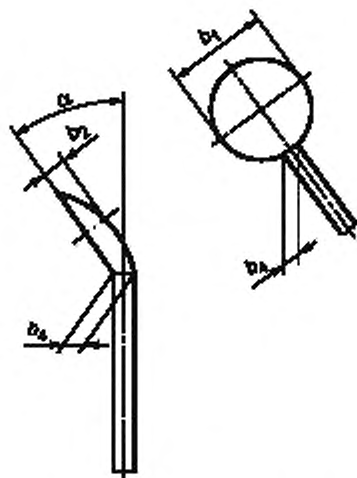


Рисунок 1 — Форма А: прямая

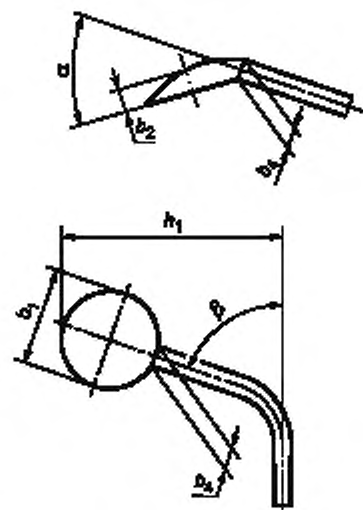


Рисунок 2 — Форма В: изогнута под углом

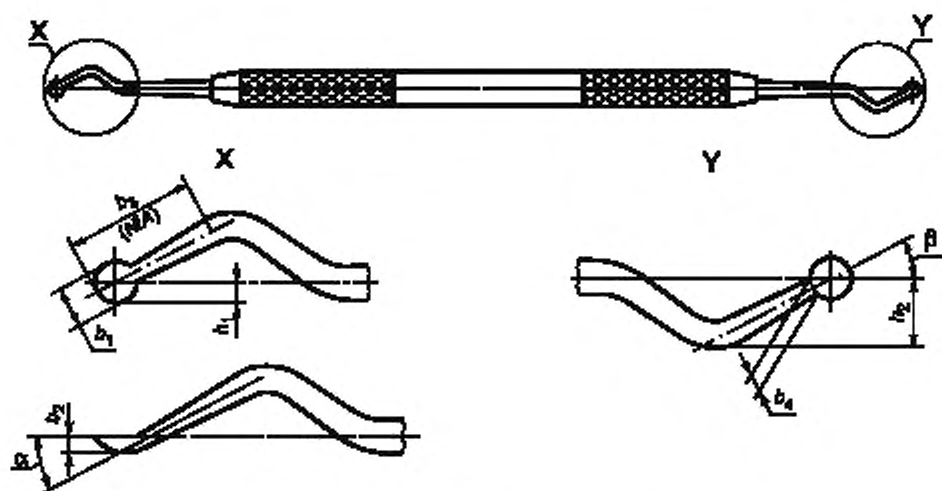


Рисунок 3 — Форма С: с двойным изгибом

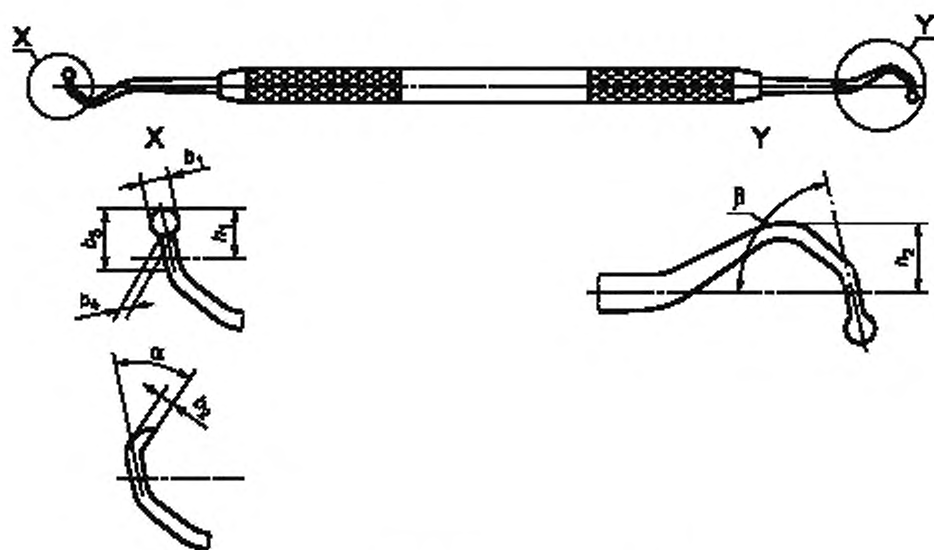


Рисунок 4 — Форма D: со сложным изгибом

Т а б л и ц а 2 — Размеры экскаваторов дискового типа

Размеры в миллиметрах
(угловые размеры в градусах)

Тип	b_1 $\pm 0,1$	b_2 $\pm 0,1$	b_3 $\pm 0,1$	b_4 $\pm 0,1$	h_1 $\pm 0,3$	h_2 $\pm 0,3$	α ± 5	β ± 5
Форма А:100 = прямая								
101	2,5	0,9	—	1,2	—	—	40	—
102	1,7	0,7	—	0,9	—	—	40	—
Форма В:200 = изогнута под углом								
201	1,1	0,5	—	0,7	6,4	—	35	72
202	1,0	0,5	—	0,7	6,4	—	35	72
Форма С:300 = с двойным изгибом								
301	2,5	0,8	—	1,2	2,0	3,7	35	30
302	2,5	0,7	—	1,2	2,0	3,7	35	40
303	2,0	0,7	—	1,1	2,1	3,4	35	30
304	1,7	0,7	—	0,9	1,9	3,5	35	30
305	1,4	0,6	—	0,8	1,7	3,5	35	30
306	1,1	0,6	—	0,7	1,6	3,6	35	30
307	1,0	0,5	—	0,7	2,5	1,8	35	30
308	0,8	0,5	—	0,6	2,7	3,6	35	35
Форма D:400 = со сложным изгибом								
401	1,4	0,7	2,5	0,8	2,9	3,0	35	83

Т а б л и ц а 3 — Точки измерения для экскаваторов дисковидного типа

Размер		Точка измерения
b_1	Ширина лопатки	Измеряется в самой широкой точке, если не указано конкретное сечение (по линиям) AA, BB.....ZZ на установленном расстоянии от точки нуля отсчета
b_2	Толщина лопатки	Измеряется в самой толстой части лопатки
b_3	Длина лопатки	Расстояние, измеренное от крайнего кончика лопатки до пересечения хвостовика и первого изгиба
b_4	Толщина шейки	Измеряется непосредственно от лопатки под прямым углом к осевой линии инструмента
h_1	Высота лопатки	Расстояние, измеренное от точки нуля отсчета, под прямыми углами к осевой линии инструмента, до самого дальнего кончика лопатки
h_2	Высота хвостовика	Расстояние, измеренное от точки нуля отсчета, под прямыми углами к осевой линии инструмента, до самой дальней наружной поверхности первого изгиба хвостовика
α	Угол лопатки	Угол от поверхности лопатки до осевой линии хвостовика или инструмента, в зависимости от того, что более подходит
β	Угол поворота рабочего конца относительно оси	При осмотре инструмента под углом 90° к стандартному положению (т. е. вид спереди) угол между осевой линией хвостовика и линией, параллельной осевой линии инструмента, образующий касательную с первым изгибом инструмента

4.2 Общая длина

Максимальная общая длина, независимо от конструкции инструмента, должна быть 178 мм.

5 Испытание на крутящий момент

Соединение рабочей части с ручкой стоматологических экскаваторов должно выдерживать нагрузку 200 Н·см продолжительностью не менее 5 с.

6 Обозначение и маркировка

Изготовитель должен включать в каталог и наносить на упаковку изделия обозначение настоящего стандарта, за которым следует косая линия и номер, указывающий тип экскаватора, указанный в таблице 2.

Пример обозначения экскаватора формы С, типа 301:

ГОСТ Р ИСО 13397-4—2008/301.

Приложение А
(справочное)

**Сведения о соответствии национальных стандартов Российской Федерации
ссылочным международным стандартам**

Таблица В.1

Обозначение ссылочного международного стандарта	Обозначение и наименование соответствующего национального стандарта
ИСО 1942-3:1989	-
ИСО 13397-1:1995	ГОСТ Р ИСО 13397-1—2006 Стоматологические кюретки, инструменты для снятия зубных отложений и экскаваторы. Часть 1. Общие требования
<p>* Соответствующий национальный стандарт отсутствует. До его принятия рекомендуется использовать перевод на русский язык данного международного стандарта. Перевод данного международного стандарта находится в Федеральном информационном фонде технических регламентов и стандартов.</p>	

Ключевые слова: экскаваторы дисковидного типа, конструкции, размеры

Редактор *Л.В. Коретникова*
Технический редактор *В.Н. Прусакова*
Корректор *В.Е. Нестерова*
Компьютерная верстка *И.А. Налейкиной*

Сдано в набор 15.01.2009. Подписано в печать 04.02.2009. Формат 60 × 84 $\frac{1}{8}$. Бумага офсетная. Гарнитура Ариал.
Печать офсетная. Усл. печ. л. 0,93. Уч.-изд. л. 0,60. Тираж 115 экз. Зак. 51.

ФГУП «СТАНДАРТИНФОРМ», 123995 Москва, Гранатный пер., 4.
www.gostinfo.ru info@gostinfo.ru
Набрано во ФГУП «СТАНДАРТИНФОРМ» на ПЭВМ.
Отпечатано в филиале ФГУП «СТАНДАРТИНФОРМ» — тип. «Московский печатник», 105062 Москва, Лялин пер., 6.