
ФЕДЕРАЛЬНОЕ АГЕНТСТВО
ПО ТЕХНИЧЕСКОМУ РЕГУЛИРОВАНИЮ И МЕТРОЛОГИИ



НАЦИОНАЛЬНЫЙ
СТАНДАРТ
РОССИЙСКОЙ
ФЕДЕРАЦИИ

ГОСТ Р ИСО
13397-2—
2008

СТОМАТОЛОГИЧЕСКИЕ КЮРЕТКИ, ИНСТРУМЕНТЫ ДЛЯ СНЯТИЯ ЗУБНЫХ ОТЛОЖЕНИЙ И ЭКСКАВАТОРЫ

Часть 2

Периодонтальные кюретки типа Gr
Конструкция и размеры

ISO 13397-2:2005
Dentistry — Periodontal cures, dental scalers and excavators —
Part 2:
Periodontal cures of Gr-type
(IDT)

Издание официальное

БЗ 3—2008/40



Москва
Стандартинформ
2009

Предисловие

Цели и принципы стандартизации в Российской Федерации установлены Федеральным законом от 27 декабря 2002 г. № 184-ФЗ «О техническом регулировании», а правила применения национальных стандартов Российской Федерации — ГОСТ Р 1.0—2004 «Стандартизация в Российской Федерации. Основные положения»

Сведения о стандарте

1 ПОДГОТОВЛЕН Государственным унитарным предприятием Республики Татарстан «Всероссийский научно-исследовательский проектный институт медицинских инструментов» (ГУП РТ «ВНИПИМИ») на основе собственного аутентичного перевода стандарта, указанного в пункте 4

2 ВНЕСЕН Техническим комитетом по стандартизации ТК 14 «Медицинские инструменты»

3 УТВЕРЖДЕН И ВВЕДЕН В ДЕЙСТВИЕ Приказом Федерального агентства по техническому регулированию и метрологии от 29 сентября 2008 г. № 216-ст

4 Настоящий стандарт идентичен международному стандарту ИСО 13397-2:2005 «Стоматология. Периодонтальные кюретки, стоматологические скейлеры и экскаваторы. Часть 2. Периодонтальные кюретки типа Gr» (ISO 13397-2:2005 «Dentistry — Periodontal curettes, dental scalers and excavators — Part 2: Periodontal curettes of Gr-type»).

Наименование настоящего стандарта изменено относительно наименования указанного международного стандарта для приведения в соответствие с ГОСТ Р 1.5—2004 (подраздел 3.5).

При применении настоящего стандарта рекомендуется использовать вместо ссылочных международных стандартов соответствующие им национальные стандарты Российской Федерации, сведения о которых приведены в дополнительном приложении А

5 ВВЕДЕН ВПЕРВЫЕ

Информация об изменениях к настоящему стандарту публикуется в ежегодно издаваемом информационном указателе «Национальные стандарты», а текст изменений и поправок — в ежемесячно издаваемых информационных указателях «Национальные стандарты». В случае пересмотра (замены) или отмены настоящего стандарта соответствующее уведомление будет опубликовано в ежемесячно издаваемом информационном указателе «Национальные стандарты». Соответствующая информация, уведомление и тексты размещаются также в информационной системе общего пользования — на официальном сайте Федерального агентства по техническому регулированию и метрологии в сети Интернет

© Стандартинформ, 2009

Настоящий стандарт не может быть полностью или частично воспроизведен, тиражирован и распространен в качестве официального издания без разрешения Федерального агентства по техническому регулированию и метрологии

СТОМАТОЛОГИЧЕСКИЕ КЮРЕТКИ, ИНСТРУМЕНТЫ ДЛЯ СНЯТИЯ ЗУБНЫХ ОТЛОЖЕНИЙ
И ЭКСКАВАТОРЫ

Часть 2

Периодонтальные кюретки типа Gr.
Конструкция и размеры

Dental curettes, scalers and excavators. Part 2. Periodontal curettes of Gr-type. Construction and sizes

Дата введения — 2009—07—01

1 Область применения

Настоящий стандарт определяет конструкции и размеры периодонтальных кюреток типа Gr.

2 Нормативные ссылки

В настоящем стандарте использованы нормативные ссылки на следующие международные стандарты:

- ИСО 1942-1:1989 Стоматология. Словарь. Часть 1. Общие и клинические термины
- ИСО 1942-2:1989 Стоматология. Словарь. Часть 2. Стоматологические материалы
- ИСО 1942-3:1989 Стоматология. Словарь. Часть 3. Стоматологические инструменты
- ИСО 1942-4:1989 Стоматология. Словарь. Часть 4. Стоматологическое оборудование
- ИСО 1942-5:1989 Стоматология. Словарь. Часть 5. Термины, относящиеся к испытаниям
- ИСО 13397-1:1995 Кюретки периодонтальные, инструменты для удаления зубного камня и стоматологические экскаваторы. Часть 1. Общие требования

3 Термины, определения и обозначения**3.1 Термины и определения**

В настоящем стандарте применены термины по ИСО 1942-1:1989, ИСО 1942-2:1989, ИСО 1943-3:1989, ИСО 1942-4:1989, ИСО 1942-5:1989, а также следующие термины с соответствующими определениями:

3.1.1 периодонтальные кюретки: Ручной инструмент, предназначенный для хирургической обработки десневых карманов и поверхностей корня зуба.

Примечание 1 — Форма инструмента на рабочем конце представляет собой острый шлифованный клинок, который закруглен и является полукругом в поперечном сечении.

Примечание 2 — Периодонтальные кюретки делятся на универсальные и специальные.

3.1.2 тип Gr: Кюретка, специально предназначенная для лечения поверхности корня.

Примечание 1 — Тонкая дифференцированная форма рабочего конца обеспечивает лечение специфических участков поверхности корня.

Примечание 2 — Угол резания α , образованный между лицевой поверхностью и продольной осью первого хвостовика, составляет приблизительно 70° . Лицевая поверхность и боковая поверхность отшлифованы и образуют режущую кромку.

3.1.3 **лицевая поверхность:** Шлифованная поверхность на внутреннем изгибе рабочего конца кюретки, полученная при образовании режущей кромки.

3.1.4 **боковая поверхность:** Шлифованная поверхность кюретки, полученная при образовании рабочей кромки, образует острый угол (задний угол) с лицевой поверхностью γ .

3.1.5 **первый хвостовик:** Хвостовик, который непосредственно соединен с рабочим конусом и обеспечивает с другими хвостовиками (например, вторым и т. д.) соединение между рабочей частью и ручкой.

3.2 Обозначения

В настоящем стандарте применяются следующие обозначения:

b_1 — ширина клинка;

b_2 — толщина клинка;

h_1 — высота клинка;

h_2 — высота хвостовика;

l — длина до первого сгиба;

r — радиус клинка;

α — угол резания;

β — угол смещения;

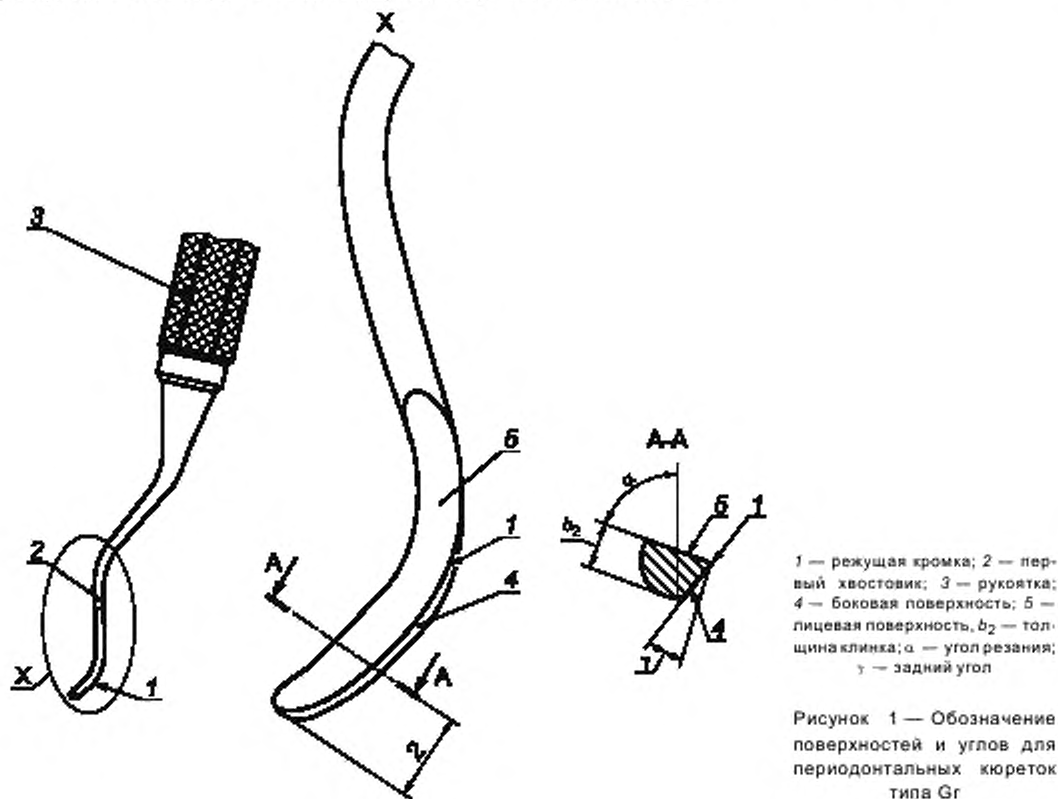
γ — задний угол.

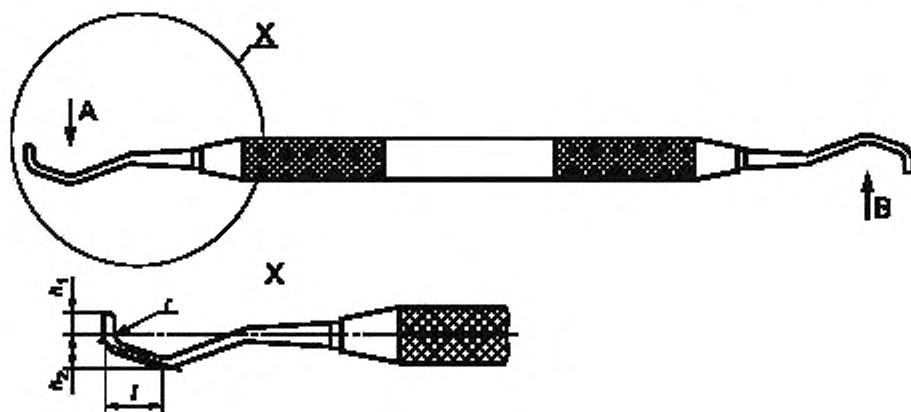
4 Конструкция и размеры

4.1 Общие положения

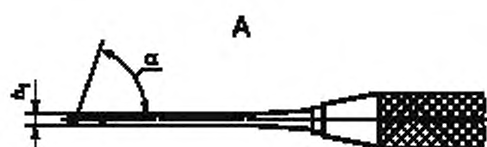
Общие требования к стоматологическим кюреткам приведены в ИСО 13397-1.

Периодонтальные кюретки должны иметь конструкции, указанные на рисунках 1 и 2, и размеры, приведенные в таблице 1. Точки измерения перечислены в таблице 2.





а) типы Gr 1 — Gr 18 (вид сбоку)



б) типы Gr 1, Gr 3, Gr 5, Gr 7 и Gr 9 (вид сверху)

В



с) типы Gr 2, Gr 4, Gr 6, Gr 8 и Gr 10 (вид сверху)

А



д) типы Gr 11, Gr 14, Gr 15 и Gr 18 (вид сверху)

В



е) типы Gr 12, Gr 13, Gr 16 и Gr 17 (вид сверху)

Рисунок 2 — Периодонтальные кюретки типов Gr 1 — Gr 18

Т а б л и ц а 1 — Размеры периодонтальных кюреток типа Gr

Размеры в миллиметрах
(угловые размеры в градусах)

Тип	b_1 $\pm 0,15$	b_2 $\pm 0,1$	h_1 $\pm 0,3$	h_2 $\pm 0,5$	l $\pm 0,7$	α ± 3	β ± 3	γ
Gr 1 и Gr 2	0,85	0,6	3,5	3	11,2	70	0	*
Gr 3 и Gr 4	0,85	0,6	3,5	4,4	10,2	70	0	*
Gr 5 и Gr 6	0,85	0,6	3,5	3,7	13,8	70	0	*
Gr 7 и Gr 8	0,85	0,6	3,5	5,7	11,3	70	0	*
Gr 9 и Gr 10	0,85	0,6	3,5	8	11,3	70	0	*
Gr 11 и Gr 12	0,85	0,6	3,5	3,7	14,3	70	15	*
Gr 13 и Gr 14	0,85	0,6	3,5	3,7	14,3	70	25	*
Gr 15 и Gr 16	0,85	0,6	3,1	3,6	8,6	70	22	*
Gr 17 и Gr 18	0,85	0,6	2,2	8,6	12,5	70	44	*

* Величина размера оставлена на усмотрение изготовителя.

Т а б л и ц а 2 — Точки измерения для периодонтальных кюреток типа Gr

Размер		Точки измерения
b_1	Ширина клинка	Измерена на расстоянии 2 мм от крайней точки клинка
b_2	Толщина клинка	Измерена на расстоянии 2 мм от крайней точки клинка
h_1	Высота клинка	Расстояние, измеренное от осевой линии инструмента под прямым углом к осевой линии инструмента до самой крайней точки клинка
h_2	Высота хвостовика	Расстояние, измеренное от осевой линии инструмента под прямым углом к осевой линии инструмента до самой высокой точки на первом сгибе хвостовика
l	Длина до первого сгиба	Расстояние, измеренное от самой дальней крайней точки клинка параллельно к осевой линии инструмента до самой высокой точки на первом сгибе хвостовика
r	Радиус клинка	Радиус кривизны на внутренней стороне клинка (только для справок размер: $r \sim 3$ мм)
α	Угол резания	Угол, образованный между лицевой поверхностью и предельной осью первого хвостовика
β	Угол смещения	Угол, образованный между линией, проецируемой от продольной оси инструмента и продольной оси первого хвостовика
γ	Угол задний	Острый угол, образованный между перпендикулярной линией к лицевой поверхности и боковой поверхностью

В ИСО 13397-1 (приложение А) приведен метод измерения, применяемый к большинству типов стоматологического ручного инструмента.

4.2 Общая длина

Максимальная общая длина, независимо от конструкции инструмента, должна быть ≤ 178 мм.

Приложение А
(справочное)

**Сведения о соответствии национальных стандартов Российской Федерации
ссылочным международным стандартам**

Таблица А.1

Обозначение ссылочного международного стандарта	Обозначение и наименование соответствующего национального стандарта
ИСО 13397-1:1995	ГОСТ Р ИСО 13397-1—2006 Стоматологические кюретки, инструменты для снятия зубных отложений и экскаваторы. Часть 1. Общие требования
ИСО 1942-1:1989	*
ИСО 1942-2:1989	*
ИСО 1942-3:1989	*
ИСО 1942-4:1989	*
ИСО 1942-5:1989	*
* Соответствующий национальный стандарт отсутствует. До его принятия рекомендуется использовать перевод на русский язык данного международного стандарта. Перевод данного международного стандарта находится в Федеральном информационном фонде технических регламентов и стандартов.	

Ключевые слова: периодонтальные кюретки, конструкции и размеры

Редактор *Л.В. Коретникова*
Технический редактор *В.И. Прусакова*
Корректор *М.В. Бучная*
Компьютерная верстка *Л.А. Круговой*

Сдано в набор 15.01.2009. Подписано в печать 16.02.2009. Формат 60 × 84 $\frac{1}{8}$ Бумага офсетная. Гарнитура Ариал.
Печать офсетная. Усл. печ. л. 0,93. Уч.-изд. л. 0,60. Тираж 115 экз. Зак. 79.

ФГУП «СТАНДАРТИНФОРМ», 123995 Москва, Гранатный пер., 4.
www.gostinfo.ru info@gostinfo.ru
Набрано во ФГУП «СТАНДАРТИНФОРМ» на ПЭВМ.
Отпечатано в филиале ФГУП «СТАНДАРТИНФОРМ» — тип. «Московский печатник», 105062 Москва, Лялин пер., 8.