
ФЕДЕРАЛЬНОЕ АГЕНТСТВО
ПО ТЕХНИЧЕСКОМУ РЕГУЛИРОВАНИЮ И МЕТРОЛОГИИ



НАЦИОНАЛЬНЫЙ
СТАНДАРТ
РОССИЙСКОЙ
ФЕДЕРАЦИИ

ГОСТ Р ИСО
13397-3—
2008

СТОМАТОЛОГИЧЕСКИЕ КЮРЕТКИ, ИНСТРУМЕНТЫ ДЛЯ СНЯТИЯ ЗУБНЫХ ОТЛОЖЕНИЙ И ЭКСКАВАТОРЫ

Часть 3

Инструменты для снятия зубных отложений типа Н
Конструкция и размеры

ISO 13397-3:1996
Periodontal cures, dental scalers and excavators —
Part 3:
Dental scalers — H-type
(IDT)

Издание официальное

БЗ 3—2008/41



Москва
Стандартинформ
2009

Предисловие

Цели и принципы стандартизации в Российской Федерации установлены Федеральным законом от 27 декабря 2002 г. № 184-ФЗ «О техническом регулировании», а правила применения национальных стандартов Российской Федерации — ГОСТ Р 1.0—2004 «Стандартизация в Российской Федерации. Основные положения»

Сведения о стандарте

1 ПОДГОТОВЛЕН Государственным унитарным предприятием Республики Татарстан «Всероссийский научно-исследовательский проектный институт медицинских инструментов» (ГУП РТ «ВНИПИМИ») на основе собственного аутентичного перевода стандарта, указанного в пункте 4

2 ВНЕСЕН Техническим комитетом по стандартизации ТК 14 «Медицинские инструменты»

3 УТВЕРЖДЕН И ВВЕДЕН В ДЕЙСТВИЕ Приказом Федерального агентства по техническому регулированию и метрологии от 29 сентября 2008 г. № 218-ст

4 Настоящий стандарт идентичен международному стандарту ИСО 13397-3:1996 «Периодонтальные кюретки, стоматологические скейлеры и экскаваторы. Часть 3. Стоматологические скейлеры типа Н» (ISO 13397-3:1996 «Periodontal curettes, dental scalers and excavators — Part 3: Dental scalers — H-type»).

Наименование настоящего стандарта изменено относительно наименования указанного международного стандарта для приведения в соответствие с ГОСТ Р 1.5—2004 (подраздел 3.5).

При применении настоящего стандарта рекомендуется использовать вместо ссылочных международных стандартов соответствующие им национальные стандарты Российской Федерации, сведения о которых приведены в дополнительном приложении А

5 ВВЕДЕН ВПЕРВЫЕ

Информация об изменениях к настоящему стандарту публикуется в ежегодно издаваемом информационном указателе «Национальные стандарты», а текст изменений и поправок — в ежемесячно издаваемых информационных указателях «Национальные стандарты». В случае пересмотра (замены) или отмены настоящего стандарта соответствующее уведомление будет опубликовано в ежемесячно издаваемом информационном указателе «Национальные стандарты». Соответствующая информация, уведомление и тексты размещаются также в информационной системе общего пользования — на официальном сайте Федерального агентства по техническому регулированию и метрологии в сети Интернет

© Стандартиформ, 2009

Настоящий стандарт не может быть полностью или частично воспроизведен, тиражирован и распространен в качестве официального издания без разрешения Федерального агентства по техническому регулированию и метрологии

СТОМАТОЛОГИЧЕСКИЕ КЮРЕТКИ, ИНСТРУМЕНТЫ ДЛЯ
СНЯТИЯ ЗУБНЫХ ОТЛОЖЕНИЙ И ЭКСКАВАТОРЫ

Часть 3

Инструменты для снятия зубных отложений типа Н
Конструкция и размеры

Dental curettes, scalers and excavators. Part 3. Dental scalers of H-type. Construction and sizes

Дата введения — 2009—07—01

1 Область применения

Настоящий стандарт определяет размеры инструментов для снятия зубных отложений (далее — скейлеров) типа Н.

2 Нормативные ссылки

В настоящем стандарте использованы нормативные ссылки на следующие международные стандарты:

ИСО 1942-3:1989 Стоматологический словарь. Часть 3. Стоматологические инструменты

ИСО 13397-1:1995 Кюретки периодонтальные, инструменты для удаления зубного камня и стоматологические экскаваторы. Часть 1. Общие требования

3 Термины и определения

В настоящем стандарте применены термины по ИСО 1943-3, а также следующие термины с соответствующими определениями:

3.1 **скейлер**: Ручной инструмент для удаления зубного камня и других отложений с поверхности зубов.

3.2 **гляцевая поверхность**: Рабочая поверхность инструмента, сформированная во время изготовления режущей кромки.

4 Конструкция и размеры

Общие требования для скейлеров установлены в ИСО 13397-1.

Конструкции скейлеров приведены на рисунках 1—5. Размеры скейлеров приведены в таблице 1. Точки измерения скейлеров типа Н приведены в таблице 2.

В ИСО 13397-1 (приложение А) приведен метод измерения, применяемый к большинству стоматологических инструментов.

4.1 Общая длина

Максимальная общая длина, независимо от конструкции скейлера, должна быть 178 мм.

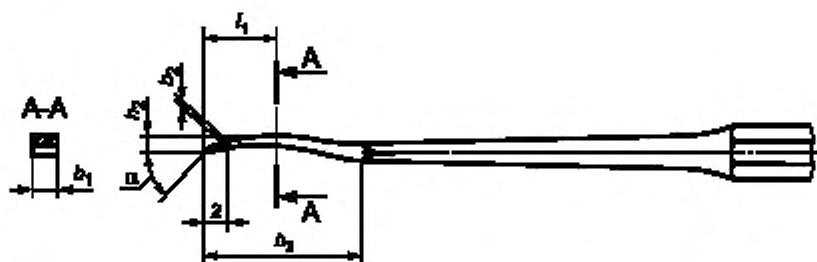


Рисунок 1 — Стоматологические скейлеры типов Н3 и Н4 (долото)

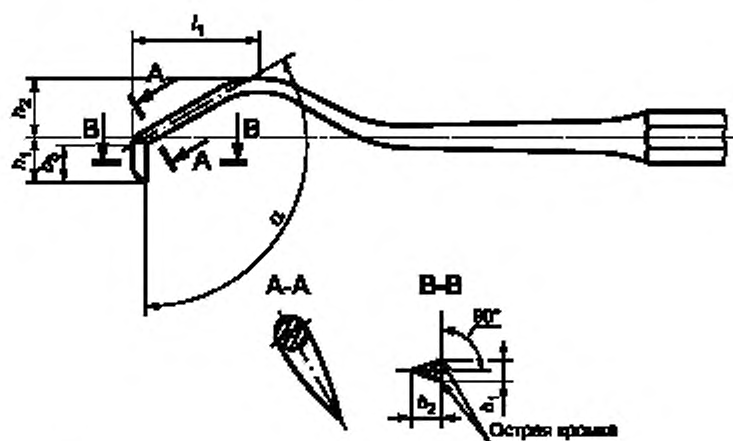


Рисунок 2 — Стоматологические скейлеры типа Н5 (клювовидные)

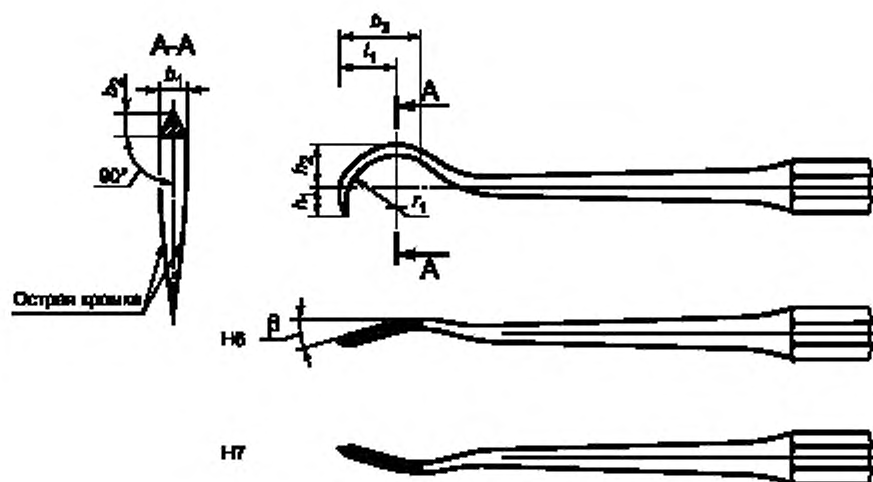


Рисунок 3 — Стоматологические скейлеры типов Н6 и Н7 (серповидные)

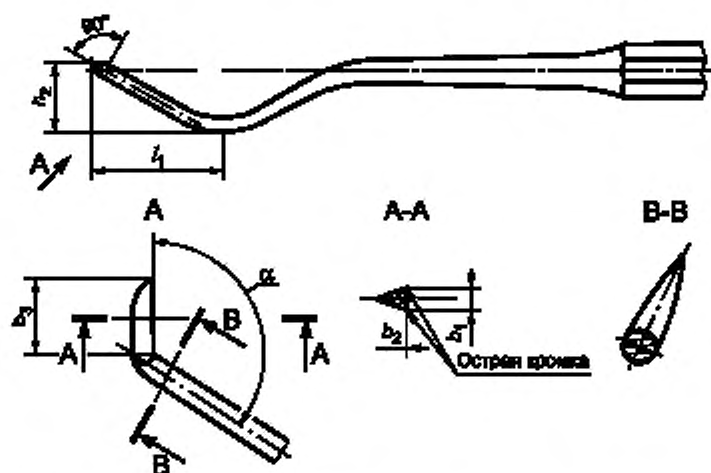
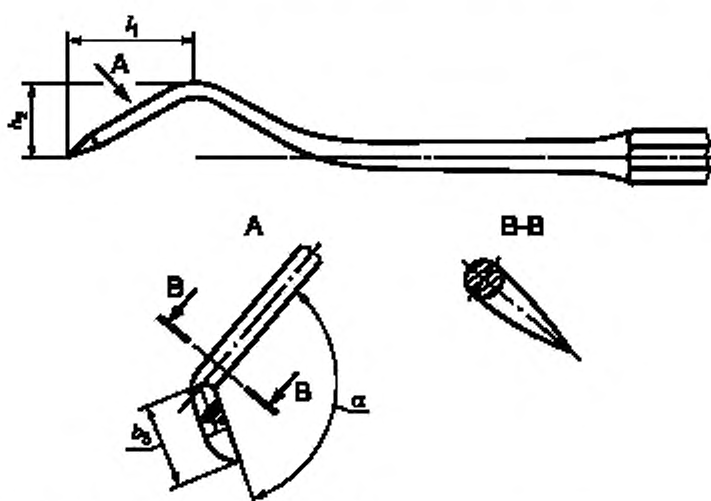


Рисунок 4 — Стоматологические скейлеры типа Н8 (клювовидные)



Примечание — Скейлер типа Н9 для правой руки.

Рисунок 5 — Стоматологические скейлеры типа Н9 (клювовидные)

Таблица 1 — Размеры скейлеров типа Н

Размеры в миллиметрах
(угловые размеры в градусах)

Тип	b_1 $\pm 0,15$	b_2 $\pm 0,1$	b_3	h_1 $\pm 0,3$	h_2 $\pm 0,5$	l_1 $\pm 0,7$	r_1	α ± 5	β ± 3
Н3 (долото)	2	0,4	Не менее 12	—	1,5	6	—	50	—
Н4 (долото)	1,5	0,4	Не менее 12	—	1,2	6	—	50	—
Н5 (клювовидный)	0,7	1	$3,2 \pm 0,3$	3,8	5	10,7	—	120	—

Окончание таблицы 1

Размеры в миллиметрах
(угловые размеры в градусах)

Тип	b_1 $\pm 0,15$	b_2 $\pm 0,1$	b_3	h_1 $\pm 0,3$	h_2 $\pm 0,5$	l_1 $\pm 0,7$	r_1	α ± 5	β ± 3
Н6 (серповидный)	1	0,9	Не менее 7	2,8	4	5,7	5	—	17
Н7 (серповидный)	1	0,9	Не менее 7	2,8	4	5,7	5	—	17
Н8 (клювовидный)	0,7	1	$3,2 \pm 0,3$	—	5,5	10,1	—	120	—
Н9 (клювовидный)	0,7	1	$3,2 \pm 0,3$	—	5,5	10,1	—	120	—

Т а б л и ц а 2 — Точки измерения скейлеров типа Н

Размер		Точка измерения
b_1	Ширина клинка	Измеряется в самой широкой части, если конкретное поперечное сечение не указано по линиям AA, BB...ZZ на заданном расстоянии
b_2	Толщина клинка	Измеряется в самой толстой части, если конкретное поперечное сечение не указано по линиям AA, BB...ZZ на заданном расстоянии от базовой точки
b_3	Длина клинка	Расстояние, измеренное от крайнего кончика клинка, параллельно центральной линии клинка до хвостовика
h_1	Высота клинка	Расстояние, измеренное от центральной линии инструмента до самого дальнего кончика клинка
h_2	Высота хвостовика	Расстояние, измеренное от центральной линии инструмента до первого изгиба хвостовика
l_1	Длина до первого сгиба	Расстояние, измеренное от крайней точки клинка, параллельно центральной линии инструмента, до самой высокой точки на первом сгибе
r_1	Радиус клинка	Радиус кривизны внутренней стороны клинка (размер для справок)
α	Угол клинка	Угол между зеркальной поверхностью и центральной линией клинка, хвостовика или инструмента
β	Угол отклонения	Если смотреть на инструмент под углом 90° к стандартному положению (то есть спереди), угол между центральной линией хвостовика и линией параллельной центральной линии клинка, образуемой первым изгибом инструмента

Приложение А
(справочное)

Сведения о соответствии национальных стандартов Российской Федерации ссылочным международным стандартам

Обозначение ссылочного международного стандарта	Обозначение и наименование соответствующего национального стандарта
ИСО 13397-1:1995	ГОСТ Р ИСО 13397-1—2006 Стоматологические кюретки, инструменты для снятия зубных отложений и экскаваторы. Часть 1. Общие требования
ИСО 1942-3:1989	*
* Соответствующий национальный стандарт отсутствует. До его принятия рекомендуется использовать перевод на русский язык данного международного стандарта. Перевод данного международного стандарта находится в Федеральном информационном фонде технических регламентов и стандартов.	

Ключевые слова: стоматологические скейлеры, конструкции и размеры

Редактор *Л.В. Коретникова*
Технический редактор *В.Н. Прусакова*
Корректор *М.В. Бучная*
Компьютерная верстка *В.И. Грищенко*

Сдано в набор 15.01.2009. Подписано в печать 04.02.2009. Формат 60x84^{1/8}. Бумага офсетная. Гарнитура Ариал.
Печать офсетная. Усл. печ. л. 0,93. Уч.-изд. л. 0,60. Тираж 115 экз. Зак. 53.

ФГУП «СТАНДАРТИНФОРМ», 123995 Москва, Гранатный пер., 4.
www.gostinfo.ru info@gostinfo.ru
Набрано во ФГУП «СТАНДАРТИНФОРМ» на ПЭВМ
Отпечатано в филиале ФГУП «СТАНДАРТИНФОРМ» — тип. «Московский печатник», 105062 Москва, Лялин пер., 6