

---

ФЕДЕРАЛЬНОЕ АГЕНТСТВО  
ПО ТЕХНИЧЕСКОМУ РЕГУЛИРОВАНИЮ И МЕТРОЛОГИИ

---



НАЦИОНАЛЬНЫЙ  
СТАНДАРТ  
РОССИЙСКОЙ  
ФЕДЕРАЦИИ

ГОСТ Р  
53004—  
2008  
(ИСО 3337:2000)

---

# ФРЕЗЫ ДЛЯ ОБРАБОТКИ Т-ОБРАЗНЫХ ПАЗОВ

## Технические условия

(ISO 3337:2000, T-slot cutters with cylindrical shanks and Morse taper shanks  
having tapped hole, MOD)

Издание официальное



Москва  
Стандартинформ  
2020

## Предисловие

1 ПОДГОТОВЛЕН Открытым акционерным обществом «ВНИИИНСТРУМЕНТ» (ОАО «ВНИИИНСТРУМЕНТ») на основе собственного перевода на русский язык англоязычной версии стандарта, указанного в пункте 4

2 ВНЕСЕН Техническим комитетом по стандартизации ТК 95 «Инструмент»

3 УТВЕРЖДЕН И ВВЕДЕН В ДЕЙСТВИЕ Приказом Федерального агентства по техническому регулированию и метрологии от 11 ноября 2008 г. № 297-ст

4 Настоящий стандарт является модифицированным по отношению к международному стандарту ИСО 3337:2000 «Фрезы с цилиндрическими хвостовиками и с коническими хвостовиками Морзе с резьбовым отверстием для Т-образных пазов» (ISO 3337:2000 «T-slot cutters with cylindrical shanks and Morse taper shanks having tapped hole», MOD) путем внесения дополнительных положений, фраз, ссылок, а также путем изменения отдельных структурных элементов, выделенных в тексте курсивом.

Сведения о соответствии ссылочных межгосударственных стандартов международным стандартам, использованным в качестве ссылочных в примененном международном стандарте, приведены в приложении ДА.

Наименование настоящего стандарта изменено относительно наименования указанного международного стандарта для приведения в соответствие с ГОСТ Р 1.5—2012 (пункт 3.5)

5 ВВЕДЕН ВПЕРВЫЕ

6 ПЕРЕИЗДАНИЕ. Июнь 2020 г.

*Правила применения настоящего стандарта установлены в статье 26 Федерального закона от 29 июня 2015 г. № 162-ФЗ «О стандартизации в Российской Федерации». Информация об изменениях к настоящему стандарту публикуется в ежегодном (по состоянию на 1 января текущего года) информационном указателе «Национальные стандарты», а официальный текст изменений и поправок — в ежемесячном информационном указателе «Национальные стандарты». В случае пересмотра (замены) или отмены настоящего стандарта соответствующее уведомление будет опубликовано в ближайшем выпуске ежемесячного информационного указателя «Национальные стандарты». Соответствующая информация, уведомление и тексты размещаются также в информационной системе общего пользования — на официальном сайте Федерального агентства по техническому регулированию и метрологии в сети Интернет ([www.gost.ru](http://www.gost.ru))*

© ISO, 2000 — Все права сохраняются  
© Стандартиформ, оформление, 2009, 2020

Настоящий стандарт не может быть полностью или частично воспроизведен, тиражирован и распространен в качестве официального издания без разрешения Федерального агентства по техническому регулированию и метрологии

**ФРЕЗЫ ДЛЯ ОБРАБОТКИ Т-ОБРАЗНЫХ ПАЗОВ**

**Технические условия**

T-slot cutters. Specifications

Дата введения — 2010—01—01

**1 Область применения**

Настоящий стандарт распространяется на фрезы из быстрорежущей стали для обработки Т-образных пазов по ГОСТ 1574.

**2 Нормативные ссылки**

В настоящем стандарте использованы нормативные ссылки на следующие стандарты:

ГОСТ 8.051 Государственная система обеспечения единства измерений. Погрешности, допускаемые при измерении линейных размеров до 500 мм

ГОСТ 1050—88<sup>1)</sup> Прокат сортовой, калиброванный со специальной отделкой поверхности из углеродистой качественной конструкционной стали. Общие технические условия

ГОСТ 1412—85 Чугун с пластинчатым графитом для отливок. Марки

ГОСТ 1574 Станки металлорежущие. Пазы Т-образные обработанные. Размеры

ГОСТ 2789 Шероховатость поверхности. Параметры и характеристики

ГОСТ 2848 Конусы инструментов. Допуски. Методы и средства контроля

ГОСТ 4543—71 Прокат из легированной конструкционной стали. Технические условия

ГОСТ 9013 (ИСО 6508—86) Металлы. Методы измерения твердости по Роквеллу

ГОСТ 9378 (ИСО 2632-1—85, 2632-2—85) Образцы шероховатости поверхности (сравнения).

Общие технические условия

ГОСТ 14034 Отверстия центровые. Размеры

ГОСТ 18088 Инструмент металлорежущий, алмазный, дереворежущий, слесарно-монтажный и вспомогательный. Упаковка, маркировка, транспортирование и хранение

ГОСТ 19265 Прутки и полосы из быстрорежущей стали. Технические условия

ГОСТ 23726 Инструмент металлорежущий и дереворежущий. Приемка

ГОСТ 25557 (ISO 296:1991) Конусы инструментальные. Основные размеры

ГОСТ 25706 Лопы. Типы, основные параметры. Общие технические требования

ГОСТ Р 52965 Хвостовики цилиндрические для фрез. Основные размеры

Примечание — При пользовании настоящим стандартом целесообразно проверить действие ссылочных стандартов в информационной системе общего пользования — на официальном сайте Федерального агентства по техническому регулированию и метрологии в сети Интернет или по ежегодному информационному указателю «Национальные стандарты», который опубликован по состоянию на 1 января текущего года, и по выпускам ежемесячного информационного указателя «Национальные стандарты» за текущий год. Если заменен ссылочный стандарт, на который дана недатированная ссылка, то рекомендуется использовать действующую версию этого стандарта с учетом всех внесенных в данную версию изменений. Если заменен ссылочный стандарт, на который дана датированная ссылка, то рекомендуется использовать версию этого стандарта с указан-

<sup>1)</sup> Заменен. В Российской Федерации действует ГОСТ 1050—2013 «Металлопродукция из нелегированных конструкционных качественных и специальных сталей. Общие технические условия».

ным выше годом утверждения (принятия). Если после утверждения настоящего стандарта в ссылочный стандарт, на который дана датированная ссылка, внесено изменение, затрагивающее положение, на которое дана ссылка, то это положение рекомендуется применять без учета данного изменения. Если ссылочный стандарт отменен без замены, то положение, в котором дана ссылка на него, рекомендуется применять в части, не затрагивающей эту ссылку.

### 3 Технические требования

#### 3.1 Типы и основные размеры

3.1.1 Фрезы следует изготавливать типов:

- 1 — с нормальными зубьями;
- 2 — с крупными зубьями.

3.1.2 Фрезы типа 1 изготавливают исполнений:

- 1 — с гладким цилиндрическим хвостовиком;
- 2 — с цилиндрическим хвостовиком с лыской;
- 3 — с цилиндрическим хвостовиком с резьбой;
- 4 — с коническим хвостовиком Морзе.

Фрезы типа 2 изготавливают только исполнения 4 — с коническим хвостовиком Морзе.

3.1.3 Основные размеры фрез исполнений 1, 2, 3 должны соответствовать указанным на рисунке 1 и в таблице 1.

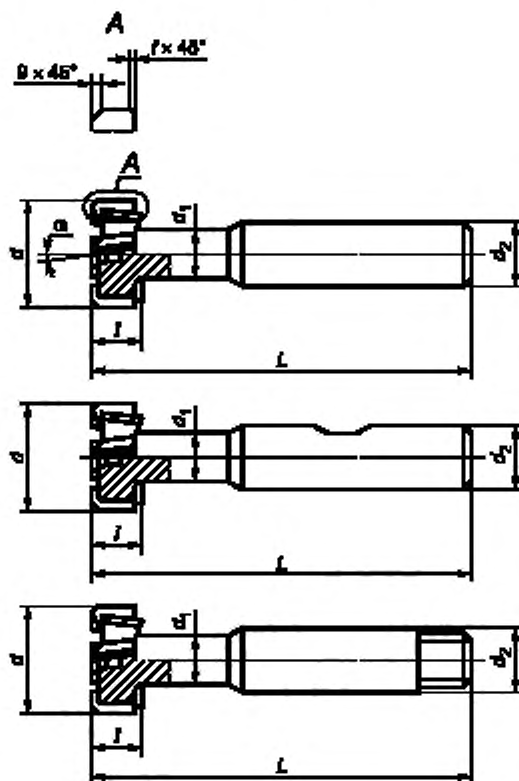


Рисунок 1

Таблица 1

Размеры в миллиметрах

Номинальный размер Т-образного паза	$d$ h12	$d_1$ , не более	$d_2$	$l$ h12	$L$	$f$ , не более	$g$ , не более	Число зубьев
5	11,0	4	10	3,5	53,5	0,6	1,0	6
6	12,5	5		6,0	57,0			
8	16,0	7		8,0	62,0			
10	18,0	8	12	70,0	1,0		1,6	
12	21,0	10		9,0				
14	25,0	12	16	11,0				
18	32,0	15		14,0	90,0			
22	40,0	19	25	18,0	108,0	2,5	8	
28	50,0	25	32	22,0	124,0			
36	60,0	30		28,0	139,0			

3.1.4 Основные размеры фрез исполнения 4 должны соответствовать указанным на рисунке 2 и в таблице 2.

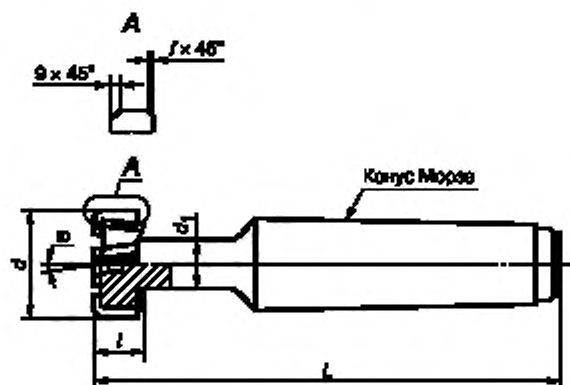


Рисунок 2

Таблица 2

Размеры в миллиметрах

Номинальный размер Т-образного паза	$d$ h12	$d_1$ , не более	$l$ h12	$L$	$f$ , не более	$g$ , не более	Конус Морзе	Число зубьев для фрез типов	
								1	2
6	12,5	5	6	73	0,6	1,0	1	6	—
8	16,0	7	7	77					
10	18,0	8	8	82					
12	21,0	10	9	98		1,6	2	8	6
14	25,0	12	11	103					

Окончание таблицы 2

Номинальный размер Т-образного паза	$d$ h12	$d_1$ , не более	$l$ h12	$L$	$f$ , не более	$g$ , не более	Конус Морзе	Число зубьев для фрез типов	
								1	2
18	32,0	15	14	111	1,0	1,6	2	8	6
22	40,0	19	18	138		2,5	3		
28	50,0	25	22	173		4			
36	60,0	30	28	188	1,6	4,0	5	—	8
42	72,0	36	35	229					
48	85,0	42	40	240					
54	95,0	44	44	251	2,0	6,0			

Пример условного обозначения фрезы типа 1, исполнения 1, с номинальным размером паза 6 мм:

Фреза 1 — 1 — 6 ГОСТ Р 53004—2008

То же, исполнения 2:

Фреза 1 — 2 — 6 ГОСТ Р 53004—2008

То же, исполнения 3:

Фреза 1 — 3 — 6 ГОСТ Р 53004—2008

То же, исполнения 4:

Фреза 1 — 4 — 6 ГОСТ Р 53004—2008

То же, фрезы типа 2, исполнения 4, с номинальным размером паза 12 мм:

Фреза 2 — 4 — 12 ГОСТ Р 53004—2008

3.1.5 Хвостовики фрез исполнений 1, 2, 3 — по ГОСТ Р 52965.

3.1.6 Размеры конусов Морзе — по ГОСТ 25557.

3.1.7 Центровые отверстия — по ГОСТ 14034.

3.1.8 Фрезы типа 1 изготовляют с углом наклона стружечной канавки  $\omega = 10^\circ$ ; фрезы типа 2 — с углом наклона стружечной канавки  $\omega = 15...25^\circ$ .

### 3.2 Характеристики

3.2.1 Фрезы следует изготовлять из быстрорежущей стали по ГОСТ 19265.

3.2.2 Фрезы следует изготовлять сварными. В месте сварки не допускаются раковины, непровар, поджог и пережог металла, кольцевые трещины и свищи.

Фрезы исполнений 1, 2, 3 для пазов с номинальным размером до 12 мм включительно допускаются изготовлять цельными.

3.2.3 Хвостовики сварных фрез следует изготовлять из стали марки 40Х по ГОСТ 4543—71 или из стали марки 45 по ГОСТ 1050—88.

3.2.4 Твердость рабочей части фрез должна быть 63...66 HRC.

Твердость рабочей части фрез из быстрорежущей стали с содержанием ванадия не менее 3 % и кобальта не менее 5 % должна быть выше на 1 — 2 единицы HRC.

Твердость цилиндрического хвостовика цельных (несварных) фрез должна быть 37...57 HRC.

Твердость цилиндрического хвостовика сварных фрез на участке не менее 1/2 длины от торца хвостовика и торцевой части конического хвостовика должна быть 32...52 HRC.

3.2.5 На рабочей поверхности фрез не должно быть обезуглероженного слоя и мест с пониженной твердостью.

3.2.6 На поверхности фрез не должно быть трещин, следов коррозии; на шлифованных поверхностях — черновин, выкрошенных мест; на режущих кромках — забоин, прижогов; на хвостовике и центровых отверстиях — заусенцев.

3.2.7 Параметры шероховатости поверхностей фрез по ГОСТ 2789 должны быть, мкм, не более:

Rz 3,2 — для передних и задних поверхностей зубьев;

Ra 0,63 — для поверхности хвостовика;

Rz 10 — для поверхностей спинок зубьев, шейки и стружечных канавок;

Rz 20 — для остальных поверхностей.

3.2.8 На задней поверхности зубьев фрез вдоль режущих кромок допускается цилиндрическая ленточка шириной не более 0,05 мм.

3.2.9 Предельные отклонения размеров фрез должны быть, мм, не более:

$\pm JT16/2$  — для длины фрезы L;

степени точности AT8 по ГОСТ 2848 — для конуса Морзе.

3.2.10 Допуск радиального биения главных режущих кромок зубьев фрез относительно оси хвостовика должен быть, мм, не более:

0,02 — на двух смежных зубьях — для фрез диаметром до 40 мм включ.;

0,04 — на всей фрезе — для фрез диаметром до 40 мм включ.;

0,03 — на двух смежных зубьях — для фрез диаметром св. 40 мм;

0,05 — на всей фрезе — для фрез диаметром св. 40 мм.

3.2.11 Допуск торцового биения рабочей части фрез относительно оси хвостовика должен быть, мм, не более:

0,04 — для фрез диаметром до 40 мм включ.;

0,05 — для фрез диаметром св. 40 мм.

3.2.12 Средний  $\bar{T}$  и установленный  $T_y$  периоды стойкости фрез при обработке чугуна марки СЧ 18 по ГОСТ 1412—85 и стали марки 45 по ГОСТ 1050—88 при условиях испытаний, приведенных в разделе 5, должны быть:  $\bar{T} = 60$  мин,  $T_y = 25$  мин.

3.2.13 Критерием затупления фрез является достижение допустимого износа по задней поверхности, указанного в таблице 3.

Таблица 3

Размеры в миллиметрах

Диаметр фрезы d	Допустимый износ	
	при обработке чугуна	при обработке стали
11,0	0,40	—
12,5	0,45	—
16,0	0,50	—
18,0	0,55	0,40
21,0	0,60	0,45
25,0	0,70	0,50
32,0	0,80	0,60
40,0	0,90	0,65
50,0	1,00	0,75
60,0	1,10	0,85
72,0	—	1,00
85,0	—	1,10
95,0	—	1,20

#### 3.2.14 Маркировка

На шейке фрезы должны быть четко нанесены:

- товарный знак предприятия-изготовителя;
- номинальный размер паза;
- марка стали рабочей части.

Допускается наносить маркировку на хвостовике при условии сохранения его геометрических форм, а также изготавливать на хвостовике выточку для маркировки.

3.2.15 Транспортная маркировка и маркировка потребительской тары — по ГОСТ 18088.

3.2.16 Упаковка — по ГОСТ 18088.

#### 4 Правила приемки

4.1 Приемка фрез — по ГОСТ 23726.

4.2 Периодические испытания фрез на средний период стойкости проводят один раз в три года, на установленный период стойкости — один раз в год. Испытания проводят не менее чем на пяти фрезах любого типоразмера.

4.3 Допускается проводить испытания у потребителя.

#### 5 Методы контроля и испытаний

5.1 Внешний вид фрез контролируют визуально с помощью лупы ЛП-1—4\* по ГОСТ 25706.

5.2 Твердость фрез контролируют по ГОСТ 9013.

5.3 При контроле размерных параметров фрез применяют методы и средства измерения, погрешность которых должна быть не более:

- значений, указанных в ГОСТ 8.051, — при измерении линейных размеров;

- 35 % допуска на проверяемый угол — при измерении угловых размеров;

- 25 % допуска на проверяемый параметр — при контроле формы и расположения поверхностей.

5.4 Шероховатость поверхностей фрез проверяют сравнением с эталонными образцами по ГОСТ 9378 или с образцовыми инструментами, имеющими параметры шероховатости не более указанных в 3.2.7.

5.5 Испытания фрез следует проводить на фрезерных станках общего и специального назначения, соответствующих установленным для них нормам точности и жесткости.

5.6 Фрезы типов 1, 2, исполнений 1, 2, 3 следует испытывать на заготовках из серого чугуна марки СЧ 18 по ГОСТ 1412—85 твердостью 180...220 НВ; фрезы типа 2 исполнения 4 — на заготовках из стали марки 45 по ГОСТ 1050—88 твердостью 197...207 НВ. В заготовках предварительно фрезеруют прямоугольный паз, равный по ширине диаметру шейки ( $d_1 + 2$ ) мм с припуском по дну паза 1—2 мм.

5.7 В качестве смазочно-охлаждающей жидкости при работе по стали применяют 5%-ный (по массе) раствор эмульсола в воде с расходом 6—8 л/мин; при работе по чугуну следует охлаждать струей воздуха, удаляющей стружку из зоны резания.

5.8 Испытания фрез на работоспособность, средний и установленный периоды стойкости следует проводить на режимах, указанных в таблице 4.

Таблица 4

Диаметр фрезы $d$ , мм	Скорость резания, м/мин		Подача на зуб, мм/зуб	
	при обработке чугуна	при обработке стали	при обработке чугуна	при обработке стали
11,0	15	—	0,03	—
12,5				
16,0			0,05	0,03
18,0				
21,0	20	25	0,05	0,05
25,0				
32,0				
40,0				



Окончание таблицы 4

Диаметр фрезы $d$ , мм	Скорость резания, м/мин		Подача на зуб, мм/зуб	
	при обработке чугуна	при обработке стали	при обработке чугуна	при обработке стали
50,0	20	25	0,05	0,08
60,0				
72,0	—		—	
85,0				
95,0				

5.9 Суммарная длина фрезерования при испытании на работоспособность должна быть не менее 500 мм.

5.10 Примечные значения среднего  $\bar{T}$  и установленного  $T_y$  периодов стойкости должны быть не менее:  $\bar{T}$  — 68 мин,  $T_y$  — 28 мин.

5.11 После испытаний на работоспособность на режущих кромках фрез не должно быть выкрашиваний, и они должны быть пригодны к дальнейшей работе.

## 6 Транспортирование и хранение

6.1 Транспортирование и хранение — по ГОСТ 18088.

**Приложение ДА**  
**(справочное)**

**Сведения о соответствии ссылочных межгосударственных и национальных стандартов  
международным стандартам, использованным в качестве ссылочных  
в примененном международном стандарте**

Таблица ДА.1

Обозначение ссылочного межгосударственного/ национального стандарта	Степень соответствия	Обозначение и наименование ссылочного международного стандарта
ГОСТ 1574—91	MOD	ISO 299:1987 «Столы станков. Т-образные пазы и соответствующие болты»
ГОСТ 25557—2016 (ISO 296:1991)	MOD	ISO 296:1991 «Станки. Самозажимные конусы хвостовиков инструментов»
ГОСТ Р 52965—2008	MOD	ISO 3338-1:1996 «Цилиндрические хвостовики для фрез. Часть 1. Размеры гладких цилиндрических хвостовиков» ISO 3338-2:2007 <sup>1)</sup> «Цилиндрические хвостовики для фрез. Часть 2. Размеры цилиндрических хвостовиков с лысками» ISO 3338-3:1996 «Цилиндрические хвостовики для фрез. Часть 3. Размеры хвостовиков с резьбовым концом»
Примечание — В настоящей таблице использовано условное обозначение степени соответствия стандартов: - MOD — модифицированные стандарты.		

<sup>1)</sup> Заменен на ISO 3338-2:2013.

---

УДК 621.914.22:006.354

ОКС 25.100.20

Ключевые слова: фрезы, Т-образные пазы, хвостовики гладкие цилиндрические, хвостовики с лыской, хвостовики с резьбой, конус Морзе

---

Редактор переиздания *Е.В. Яковлева*  
Технические редакторы *В.Н. Прусакова, И.Е. Черепкова*  
Корректор *Е.Р. Ароян*  
Компьютерная верстка *Г.В. Струковой*

Сдано в набор 30.06.2020. Подписано в печать 24.11.2020. Формат 60 × 84<sup>1/8</sup>. Гарнитура Ариал.  
Усл. печ. л. 1,40. Уч.-изд. л. 0,90.

Подготовлено на основе электронной версии, предоставленной разработчиком стандарта

---

ИД «Юриспруденция», 115419, Москва, ул. Орджоникидзе, 11.  
[www.jurisizdat.ru](http://www.jurisizdat.ru) [y-book@mail.ru](mailto:y-book@mail.ru)

Создано в единичном исполнении во ФГУП «СТАНДАРТИНФОРМ»  
для комплектования Федерального информационного фонда стандартов,  
117418 Москва, Нахимовский пр-т, д. 31, к. 2.  
[www.gostinfo.ru](http://www.gostinfo.ru) [info@gostinfo.ru](mailto:info@gostinfo.ru)