
ФЕДЕРАЛЬНОЕ АГЕНТСТВО
ПО ТЕХНИЧЕСКОМУ РЕГУЛИРОВАНИЮ И МЕТРОЛОГИИ



НАЦИОНАЛЬНЫЙ
СТАНДАРТ
РОССИЙСКОЙ
ФЕДЕРАЦИИ

ГОСТ Р EN
12087—
2008

ИЗДЕЛИЯ ТЕПЛОИЗОЛЯЦИОННЫЕ, ПРИМЕНЯЕМЫЕ В СТРОИТЕЛЬСТВЕ

Методы определения водопоглощения при длительном погружении

EN 12087:1997
Thermal insulating products for building applications —
Determination of long term water absorption by immersion
(IDT)

Издание официальное

БЗ 5—2008/111



Москва
Стандартинформ
2008

Предисловие

Цели и принципы стандартизации в Российской Федерации установлены Федеральным законом от 27 декабря 2002 г. № 184-ФЗ «О техническом регулировании», а правила применения национальных стандартов Российской Федерации — ГОСТ Р 1.0—2004 «Стандартизация в Российской Федерации. Основные положения»

Сведения о стандарте

1 ПОДГОТОВЛЕН Некоммерческим партнерством «Производители современной минеральной изоляции «Росизол» на основе выполненного Открытым акционерным обществом «Центр методологии нормирования и стандартизации в строительстве» (ОАО «ЦНС») аутентичного перевода регионального стандарта, указанного в пункте 4

2 ВНЕСЕН Техническим комитетом по стандартизации ТК 465 «Строительство»

3 УТВЕРЖДЕН И ВВЕДЕН В ДЕЙСТВИЕ Приказом Федерального агентства по техническому регулированию и метрологии от 6 ноября 2008 г. № 283-ст

4 Настоящий стандарт идентичен региональному стандарту ЕН 12087:1997 «Теплоизоляционные изделия, применяемые в строительстве — Определение водопоглощения при длительном погружении» (ЕН 12087:1997 «Thermal insulating products for building applications — Determination of long term water absorption by immersion»).

В настоящем стандарте учтены изменения к указанному региональному стандарту, одобренные Европейским комитетом по стандартизации 17 августа 2006 г.

Наименование настоящего стандарта изменено по отношению к наименованию европейского стандарта для приведения в соответствие с ГОСТ Р 1.5—2004 (подраздел 3.5).

При применении настоящего стандарта рекомендуется использовать вместо ссылочных международных (региональных) стандартов соответствующие им национальные стандарты Российской Федерации, сведения о которых приведены в дополнительном приложении А

5 ВВЕДЕН ВПЕРВЫЕ

Информация об изменениях к настоящему стандарту публикуется в ежегодно издаваемом информационном указателе «Национальные стандарты», а текст изменений и поправок — в ежемесячно издаваемых информационных указателях «Национальные стандарты». В случае пересмотра (замены) или отмены настоящего стандарта соответствующее уведомление будет опубликовано в ежемесячно издаваемом информационном указателе «Национальные стандарты». Соответствующая информация, уведомление и тексты размещаются также в информационной системе общего пользования — на официальном сайте Федерального агентства по техническому регулированию и метрологии в сети Интернет

© Стандартиформ, 2009

Настоящий стандарт не может быть полностью или частично воспроизведен, тиражирован и распространен в качестве официального издания без разрешения Федерального агентства по техническому регулированию и метрологии

Содержание

1 Область применения	1
2 Нормативные ссылки	1
3 Термины и определения	1
4 Сущность методов	1
5 Средства испытаний	2
6 Образцы для испытаний	3
7 Методика проведения испытаний	4
8 Обработка результатов испытаний	5
9 Точность методов	6
10 Отчет об испытаниях	7
Приложение А (справочное) Сведения о соответствии национальных стандартов Российской Федерации ссылочным международным (региональным) стандартам	8

ИЗДЕЛИЯ ТЕПЛОИЗОЛЯЦИОННЫЕ, ПРИМЕНЯЕМЫЕ В СТРОИТЕЛЬСТВЕ**Методы определения водопоглощения при длительном погружении**

Thermal insulating products for building applications.
Methods for determination of long term water absorption by immersion

Дата введения — 2009—07—01

1 Область применения

Настоящий стандарт распространяется на теплоизоляционные изделия, применяемые в строительстве (далее — изделия), и устанавливает требования к средствам испытания и методикам определения водопоглощения при длительном погружении образцов в воду.

Настоящий стандарт устанавливает следующие методы:

- метод 1 — частичное погружение образцов;
- метод 2 — полное погружение образцов.

Испытание изделий по определению водопоглощения при длительном частичном погружении моделирует водопоглощение изделий при длительном воздействии воды в условиях строительной площадки.

Водопоглощение при длительном полном погружении не является характеристикой изделий в условиях строительной площадки, однако может применяться для некоторых изделий при их конкретном применении.

2 Нормативные ссылки

В настоящем стандарте использованы ссылки на следующие стандарты:

ИСО 5725-2:1994 Точность (правильность и прецизионность) методов и результатов измерений — Часть 2: Основной метод определения повторяемости и воспроизводимости стандартного метода измерений

ЕН 12085:1997 Теплоизоляционные изделия, применяемые в строительстве — Определение линейных размеров образцов для испытаний

3 Термины и определения

Настоящий стандарт не содержит терминов и соответствующих им определений.

4 Сущность методов**4.1 Частичное погружение (метод 1)**

Определяют водопоглощение по изменению массы образца, частично погруженного в воду на 28 сут.

Воду, удерживаемую на поверхности образца, но не поглощенную им, удаляют путем ее стекания (метод 1А) или учитывают вычитанием значения первоначального водопоглощения (метод 1В).

4.2 Полное погружение (метод 2)

Определяют водопоглощение по изменению массы образца, полностью погруженного в воду на 28 сут.

Воду, удерживаемую на поверхности образца, но не поглощенную им, удаляют путем ее стекания (метод 2А) или учитывают вычитанием значения первоначального водопоглощения (метод 2В).

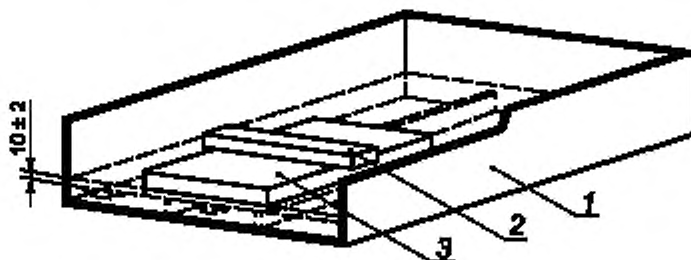
5 Средства испытаний

5.1 Весы, обеспечивающие взвешивание образцов с погрешностью не более 0,1 г.

5.2 Емкость с водой, снабженная устройством для поддержания постоянного уровня воды в пределах ± 2 мм; пригруз, удерживающий образец в заданном положении. Схемы испытаний приведены на рисунках 1, 2 и 3. Подставки для образца не должны закрывать более чем на 15 % площадь грани образца, погружаемой в воду. Пригруз не должен нарушать первоначальную форму образца.

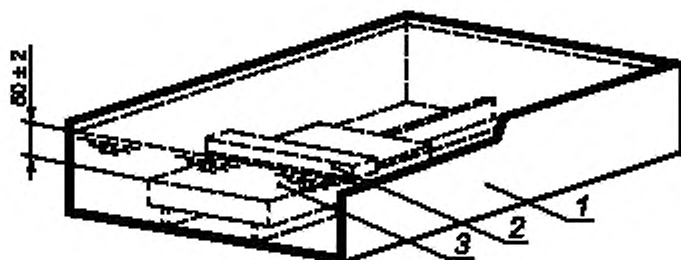
5.3 Водопроводная вода температурой (23 ± 5) °С.

5.4 Приспособления для стекания воды (методы 1А и 2А; см. рисунки 4а) и б).



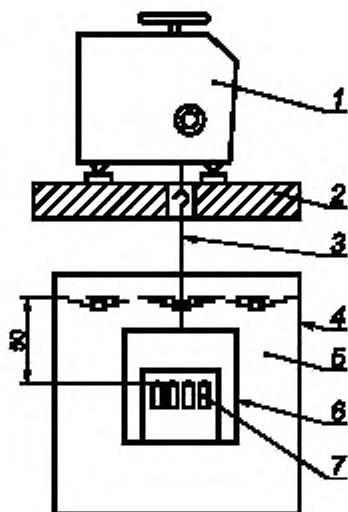
1 — емкость с водой; 2 — пригруз, удерживающий образец в частично погруженном положении; 3 — образец

Рисунок 1 — Схема испытания по определению водопоглощения при частичном погружении образца (методы 1А и 1В)



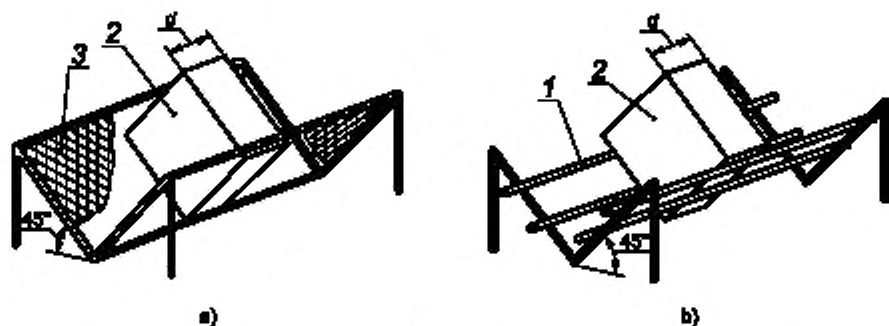
1 — емкость с водой; 2 — пригруз, удерживающий образец полностью погруженным в воду; 3 — образец

Рисунок 2 — Схема испытания по определению водопоглощения при полном погружении образца (методы 2А и 2В)



1 — весы; 2 — опорный столик для взвешивания; 3 — фиксирующий стержень; 4 — емкость с водой; 5 — вода; 6 — сетчатый контейнер из нержавеющей материала с фиксирующим стержнем или пригрузом массой, достаточной для предотвращения всплытия образца; 7 — образец

Рисунок 3 — Схема испытания по определению водопоглощения при полном погружении образца (метод 2С)



1 — подставка из нержавеющей стали; 2 — образец; 3 — перфорированная сетка из нержавеющей стали

Рисунок 4 — Приспособления для стекания воды

6 Образцы для испытаний

6.1 Размеры образцов для испытаний

Толщина образцов d должна быть равна толщине изделия.

Образцы должны иметь форму призмы с квадратным поперечным сечением размером стороны (200 ± 1) мм.

6.2 Число образцов для испытаний

Число образцов указывают в стандарте на конкретное изделие. Если число образцов не установлено, испытывают не менее четырех образцов.

Примечание — При отсутствии стандарта на конкретное изделие число образцов должно быть согласовано между заинтересованными сторонами.

6.3 Подготовка образцов к испытаниям

Образцы вырезают так, чтобы их боковые грани не совпадали с боковыми гранями изделия. При подготовке к испытанию образцы должны сохранить структуру изделия, из которого их вырезают. Любые оболочки, облицовки и/или покрытия должны быть сохранены.

Примечание — Специальные методы подготовки образцов (если необходимо) должны быть приведены в стандарте на конкретное изделие.

6.4 Кондиционирование образцов

Образцы перед испытанием выдерживают не менее 6 ч при температуре $(23 \pm 5)^\circ\text{C}$. В случае разногласий образцы выдерживают при температуре $(23 \pm 2)^\circ\text{C}$ и относительной влажности воздуха $(50 \pm 5)\%$ в течение времени, указанного в стандарте на конкретное изделие, но не менее 6 ч.

7 Методика проведения испытаний

7.1 Условия испытаний

Испытания проводят при температуре $(23 \pm 5)^\circ\text{C}$. В случае разногласий испытания проводят при температуре $(23 \pm 2)^\circ\text{C}$.

7.2 Проведение испытаний

Выбранный метод испытаний указывают в стандарте на конкретное изделие.

Примечания

- 1 При отсутствии стандарта на конкретное изделие метод испытания согласовывают между собой заинтересованные стороны. Водопоглощение определяют через 28 сут после погружения образцов.
- 2 Если необходимо, водопоглощение определяют через 7 и/или 14 сут после погружения. Размеры образцов измеряют до начала испытаний с погрешностью не более 0,5 мм в соответствии с ЕН 12085.
- 3 Если после погружения образцов отмечены изменения их размеров, измерения необходимо повторить.

7.2.1 Водопоглощение при длительном частичном погружении (метод 1)

Метод 1А (стекание воды)

Образцы взвешивают с погрешностью не более 0,1 г для определения первоначальной массы m_0 . При проведении испытания половину образцов помещают в емкость одной из лицевых граней вниз, а вторую половину образцов — противоположной гранью вниз.

Образец помещают в пустую емкость и при помощи пригруза прикладывают нагрузку, при которой образец при наливании воды был частично погружен в воду. В емкость осторожно наливают воду до тех пор, пока нижняя грань образца не будет находиться на (10 ± 2) мм ниже уровня воды (см. рисунок 1). Во время испытания уровень воды должен оставаться постоянным.

Через 28 сут образец извлекают из емкости с водой. Образец для удаления излишней влаги осушают в течение $(10 \pm 0,5)$ мин, поместив его вертикально на сетку или подставку, установленную под углом 45° , как показано на рисунках 4а) или 4б). Затем образец вновь взвешивают для определения массы m_{28} .

Метод 1В (вычитание значения первоначального водопоглощения)

Образцы взвешивают с погрешностью не более 0,1 г для определения первоначальной массы m_0 . При проведении испытания половину образцов помещают в емкость одной из лицевых граней вниз, а вторую половину образцов — противоположной гранью вниз.

Образец помещают в емкость с водой так, чтобы его нижняя грань была погружена на (10 ± 2) мм ниже уровня воды. Через 10 с образец извлекают из резервуара, удерживая его горизонтально, и помещают в течение 5 с на пластмассовый поднос известной массы. Поднос с образцом взвешивают для определения массы образца с учетом первоначально поглощенной воды m_1 .

Образец вторично помещают в емкость с водой и при помощи пригруза удерживают его частично погруженным в воду на (10 ± 2) мм ниже уровня воды (см. рисунок 1). Во время испытания уровень воды должен оставаться постоянным.

При проведении испытания половину всех образцов помещают в емкость одной из лицевых граней вниз, а вторую половину образцов — противоположной гранью вниз.

Через 28 сут образец извлекают из емкости, удерживая его в горизонтальном положении, и помещают в течение 5 с на пластмассовый поднос известной массы для определения массы m_{28} .

Метод 1В применяют в случае, если значение первоначального водопоглощения менее или равно $0,5 \text{ кг/м}^2$. Значение первоначального водопоглощения W_0 определяют по формуле

$$W_0 = \frac{m_1 - m_0}{A_p}, \quad (1)$$

где m_0 — первоначальная масса образца, определенная в методе 1В, кг;

m_1 — масса образца с учетом значения первоначального водопоглощения (метод 1В), кг;

A_p — площадь грани образца, погруженной в воду, м².

7.2.2 Водопоглощение при длительном и полном погружении (метод 2)

Метод 2А (стекание воды)

Образцы взвешивают с погрешностью не более 0,1 г для определения первоначальной массы m_0 .

Образец помещают в пустую емкость и прикладывают нагрузку, которая должна удерживать образец полностью погруженным в воду. В емкость осторожно наливают воду до тех пор, пока верхняя грань образца не окажется ниже уровня воды на (50 ± 2) мм (см. рисунок 2). Во время испытания уровень воды должен оставаться постоянным.

Через 28 сут образец извлекают из емкости. Для удаления излишней влаги образец осушают в течение $(10 \pm 0,5)$ мин, поместив его в вертикальном положении на подставку, установленную под углом 45° , как показано на рисунках 4а) или 4б). Затем образец вновь взвешивают для определения массы m_{28} .

Метод 2В (вычитание значения первоначального водопоглощения)

Образцы взвешивают с погрешностью не более 0,1 г для определения первоначальной массы m_0 .

Образец помещают в емкость с водой так, чтобы его верхняя грань находилась ниже уровня воды на (50 ± 2) мм. Через 10 с образец извлекают из емкости и в течение 5 с, удерживая в горизонтальном положении, помещают на пластмассовый поднос известной массы. Поднос с образцом взвешивают для определения массы образца m_1 с учетом первоначально поглощенной воды.

Образец вновь помещают в емкость с водой и прикладывают нагрузку, удерживающую образец полностью погруженным в воду, при этом верхняя грань образца должна находиться ниже уровня воды на (50 ± 2) мм (см. рисунок 2).

Во время испытания уровень воды должен оставаться постоянным.

Через 28 сут образец извлекают из емкости, удерживая его в горизонтальном положении, и помещают в течение 5 с на пластмассовый поднос известной массы для определения массы m_{28} .

Метод 2В применяют в случае, если первоначальное водопоглощение менее или равно $0,5 \text{ кг/м}^2$. Значение первоначального водопоглощения определяют по формуле

$$W_0 = \frac{m_1 - m_0}{A_1}, \quad (2)$$

где m_0 — первоначальная масса образца, определенная в методе 2В, кг;

m_1 — масса образца с учетом значения первоначального водопоглощения (метод 2В), кг;

A_1 — общая площадь поверхности образца, находящегося в воде, м².

Метод 2С

Образцы взвешивают с погрешностью не более 0,1 г для определения первоначальной массы m_0 .

Определяют линейные размеры образцов l_0 , b_0 , d_0 с точностью до 0,5 мм в соответствии с ЕН 12085.

Емкость наполняют водопроводной водой. Пустой сетчатый контейнер, погруженный в воду, взвешивают с точностью 0,1 г (масса m_1).

Контейнер удаляют из воды и помещают в него горизонтально образцы так, чтобы после погружения в воду уровень воды над верхней гранью образцов был равен (50 ± 2) мм. Во время испытания уровень воды в емкости должен оставаться постоянным. Контейнер с образцами погружают в емкость с водой и с помощью фиксирующего стержня прикрепляют его к весам. Образующиеся на образцах воздушные пузырьки удаляют щеткой или встряхиванием. Контейнер должен находиться на одном и том же уровне относительно уровня воды при всех его взвешиваниях.

Через 28 сут определяют массу погруженного в воду контейнера с образцами m_{28} с погрешностью не более 0,1 г.

Измеряют линейные размеры образцов l_1 , b_1 , d_1 с погрешностью не более 0,5 мм.

8 Обработка результатов испытаний

8.1 Общие положения

За результат испытаний принимают среднеарифметическое значение результатов отдельных испытаний (в методе 1 для изделий с разными лицевыми гранями вычисляют два средних значения).

Результаты испытаний не допускается распространять на изделия другой толщины.

Результаты, полученные при определении водопоглощения разными методами, являются несравнимыми.

8.2 Водопоглощение при длительном частичном погружении

Водопоглощение при длительном частичном погружении каждого образца W_{1p} , кг/м², вычисляют по формулам:

- метод 1А:

$$W_{1p} = \frac{m_{28} - m_0}{A_p} \quad (3)$$

- метод 1В:

$$W_{1p} = \frac{m_{28} - m_1}{A_p} \quad (4)$$

где m_0 — первоначальная масса образца, определенная в методе 1А, кг;

m_1 — масса образца с учетом значения первоначального водопоглощения в методе 1В, кг;

m_{28} — масса образца после частичного погружения на 28 сут (методы 1А и 1В), кг;

A_p — площадь грани образца, погруженной в воду, м².

Значение водопоглощения W_{1p} округляют с точностью до 0,01 кг/м².

8.3 Водопоглощение при длительном полном погружении

Водопоглощение при длительном полном погружении W_{1t} в процентах по объему вычисляют по формулам:

- метод 2А:

$$W_{1t} = \frac{m_{28} - m_0}{V} \cdot \frac{100}{\rho_w} \quad (5)$$

- метод 2В:

$$W_{1t} = \frac{m_{28} - m_1}{V} \cdot \frac{100}{\rho_w} \quad (6)$$

где m_0 — первоначальная масса образца, определенная в методе 2А, кг;

m_1 — масса образца с учетом значения первоначального водопоглощения, определенная в методе 2В, кг;

m_{28} — масса образца после полного погружения на 28 сут, определенная методами 2А и 2В, кг;

V — первоначальный объем образца, м³;

ρ_w — плотность воды, равная 1000 кг/м³.

Значение водопоглощения W_{1t} округляют с точностью до 0,1 % по объему.

Метод 2С

Водопоглощение образца через 28 сут после погружения его в воду W_{28} в процентах по объему вычисляют по формуле

$$W_{28} = \frac{m_{28} - V_1 \cdot \rho_w - m_0 - m_1}{V_0 \cdot \rho_w} \cdot 100, \quad (7)$$

где m_0 — первоначальная масса образца, кг;

m_1 — масса пустого решетчатого контейнера, погруженного в воду, кг;

m_{28} — масса образца и контейнера через 28 сут после их погружения, кг;

$V_0 = l_0 \cdot b_0 \cdot d_0$ — первоначальный объем образца, м³;

$V_1 = l_1 \cdot b_1 \cdot d_1$ — объем образца через 28 сут после его погружения, м³;

ρ_w — плотность воды, равная 1000 кг/м³.

Значение водопоглощения W_{28} округляют с точностью до 0,1 % по объему.

9 Точность методов

Основываясь на результатах «круговых испытаний», при которых применялись аналогичные средства испытаний и проводилась аналогичная подготовка образцов к испытаниям, установлены следующие характеристики точности метода определения водопоглощения при длительном и частичном погружении образцов в воду:

- предел воспроизводимости R при вероятности 95 % для метода 1А $\approx 0,15$ кг/м²;

- предел воспроизводимости R при вероятности 95 % для метода 1В $\approx 0,20$ кг/м².

Термины, относящиеся к точности метода, соответствуют ИСО 5725-2.

10 Отчет об испытаниях

Отчет об испытаниях должен содержать:

- a) ссылку на настоящий стандарт;
 - b) идентификацию изделия:
 - 1) наименование изделия, предприятия-изготовителя или поставщика,
 - 2) код маркировки,
 - 3) вид изделия,
 - 4) вид упаковки,
 - 5) форму поставки изделия в лабораторию,
 - 6) другую информацию, например номинальные размеры, номинальную плотность;
 - c) методику испытания:
 - 1) подготовку к испытанию и порядок отбора образцов, например, кто и в каком месте проводил отбор образцов,
 - 2) условия кондиционирования образцов,
 - 3) размеры образцов,
 - 4) любые отклонения от условий, указанных в разделах 6 и 7,
 - 5) дату проведения испытаний,
 - 6) общую информацию об испытаниях, включая ссылку на методы (1А, 2А, 1В, 2В или 2С) и, если необходимо, значение первоначального водопоглощения,
 - 7) обстоятельства, которые могли бы повлиять на результаты испытаний.
- П р и м е ч а н и е — Сведения об оборудовании и о лаборанте, проводившем испытания, должны находиться в лаборатории, однако в отчете их не указывают;
- d) результаты испытаний: результаты отдельных испытаний и среднеарифметическое значение водопоглощения (среднеарифметические значения водопоглощения).

Сведения о соответствии национальных стандартов Российской Федерации
ссылочным и международным (региональным) стандартам

Таблица А.1

Обозначение ссылочного стандарта	Обозначение и наименование соответствующего национального стандарта
ЕН 12085:1997	ГОСТ Р ЕН 12085—2008 Изделия теплоизоляционные, применяемые в строительстве. Методы измерения линейных размеров образцов, предназначенных для испытаний
ИСО 5725-2:1994	ГОСТ Р ИСО 5725-2—2002 Точность (правильность и прецизионность) методов и результатов измерений. Часть 2. Основной метод определения повторяемости и воспроизводимости стандартного метода измерений

УДК 662.998.3:006.354

ОКС 91.100.60

Ж19

Ключевые слова: строительство, теплоизоляция, теплоизоляционные материалы, водопоглощение, полное погружение образцов, частичное погружение образцов, методы определения

Редактор *В.Н. Колысов*
Технический редактор *Н.С. Гришанова*
Корректор *М.В. Бучная*
Компьютерная верстка *И.А. Налейкиной*

Сдано в набор 24.11.2008. Подписано в печать 16.12.2008. Формат 60 × 84 $\frac{1}{8}$. Бумага офсетная. Гарнитура Ариал.
Печать офсетная. Усл. печ. л. 1,40. Уч.-изд. л. 0,90. Тираж 200 экз. Зак. 1361.

ФГУП «СТАНДАРТИНФОРМ», 123995 Москва, Гранатный пер., 4.
www.gostinfo.ru info@gostinfo.ru

Набрано во ФГУП «СТАНДАРТИНФОРМ» на ПЭВМ.

Отпечатано в филиале ФГУП «СТАНДАРТИНФОРМ» — тип. «Московский печатник», 105062 Москва, Лялин пер., 8.