
ФЕДЕРАЛЬНОЕ АГЕНТСТВО
ПО ТЕХНИЧЕСКОМУ РЕГУЛИРОВАНИЮ И МЕТРОЛОГИИ



НАЦИОНАЛЬНЫЙ
СТАНДАРТ
РОССИЙСКОЙ
ФЕДЕРАЦИИ

ГОСТ Р ИСО
15202-2—
2008

Воздух рабочей зоны

**ОПРЕДЕЛЕНИЕ МЕТАЛЛОВ И МЕТАЛЛОИДОВ
В ТВЕРДЫХ ЧАСТИЦАХ АЭРОЗОЛЯ
МЕТОДОМ АТОМНОЙ ЭМИССИОННОЙ
СПЕКТРОМЕТРИИ С ИНДУКТИВНО
СВЯЗАННОЙ ПЛАЗМОЙ**

Часть 2

Подготовка проб

ISO 15202-2:2001

Workplace air — Determination of metals and metalloids in
airborne particulate matter by inductively coupled plasma
atomic emission spectrometry — Part 2: Sample preparation
(IDT)

Издание официальное

БЗ 9—2008/291



Москва
Стандартинформ
2009

Предисловие

Цели и принципы стандартизации в Российской Федерации установлены Федеральным законом от 27 декабря 2002 г. № 184-ФЗ «О техническом регулировании», а правила применения национальных стандартов Российской Федерации — ГОСТ Р 1.0—2004 «Стандартизация в Российской Федерации. Основные положения»

Сведения о стандарте

1 ПОДГОТОВЛЕН Автономной некоммерческой организацией «Научно-исследовательский центр контроля и диагностики технических систем» (АНО «НИЦ КД») на основе собственного аутентичного перевода стандарта, указанного в пункте 4

2 ВНЕСЕН Техническим комитетом по стандартизации ТК 457 «Качество воздуха»

3 УТВЕРЖДЕН И ВВЕДЕН В ДЕЙСТВИЕ Приказом Федерального агентства по техническому регулированию и метрологии от 11 декабря 2008 г. № 383-ст

4 Настоящий стандарт идентичен международному стандарту ИСО 15202-2:2001 «Воздух рабочей зоны. Определение металлов и металлоидов в твердых частицах аэрозоля методом атомной эмиссионной спектроскопии с индуктивно связанной плазмой. Часть 2. Подготовка проб» (ISO 15202-2:2001 «Workplace air — Determination of metals and metalloids in airborne particulate matter by inductively coupled plasma atomic emission spectrometry — Part 2: Sample preparation»).

При применении настоящего стандарта рекомендуется использовать вместо ссылочных международных стандартов соответствующие им национальные стандарты Российской Федерации, сведения о которых приведены в дополнительном приложении J

5 ВВЕДЕН ВПЕРВЫЕ

Информация об изменениях к настоящему стандарту публикуется в ежегодно издаваемом информационном указателе «Национальные стандарты», а текст изменений и поправок — в ежемесячно издаваемых информационных указателях «Национальные стандарты». В случае пересмотра (замены) или отмены настоящего стандарта соответствующее уведомление будет опубликовано в ежемесячно издаваемом информационном указателе «Национальные стандарты». Соответствующая информация, уведомление и тексты размещаются также в информационной системе общего пользования — на официальном сайте Федерального агентства по техническому регулированию и метрологии в сети Интернет

© Стандартиформ, 2009

Настоящий стандарт не может быть полностью или частично воспроизведен, тиражирован и распространен в качестве официального издания без разрешения Федерального агентства по техническому регулированию и метрологии

Содержание

1 Область применения	1
2 Нормативные ссылки	2
3 Термины и определения	2
4 Основные положения	3
5 Требования	3
6 Реакции	3
7 Реактивы	3
8 Лабораторная аппаратура	4
9 Методика	5
9.1 Растворимые соединения металлов и металлоидов	5
9.2 Все металлы, металлоиды и их соединения	5
9.3 Смешанное воздействие	5
10 Особые случаи	5
10.1 Меры, принимаемые при сомнении относительно эффективности выбранной методики растворения отобранной пробы	5
10.2 Меры, принимаемые при потере частиц с фильтра во время транспортирования	6
11 Содержание записей в лабораторном журнале	6
Приложение А (справочное) Меры безопасности при использовании фтористоводородной и хлорной кислот	7
Приложение В (обязательное) Растворение проб, при нагревании содержащих растворимые соединения металлов и металлоидов	8
Приложение С (обязательное) Растворение проб на электрической плитке с использованием азотной и соляной кислот	13
Приложение D (обязательное) Растворение проб в ультразвуковой ванне с использованием фтористоводородной и азотной кислот	16
Приложение E (обязательное) Растворение проб при нагревании на электрической плитке с использованием серной кислоты и перекиси водорода	18
Приложение F (обязательное) Растворение проб при нагревании на электрической плитке с использованием азотной и хлорной кислот	21
Приложение G (обязательное) Растворение проб в закрытом сосуде в установке для микроволнового разложения	24
Приложение H (обязательное) Процедуры, проводимые при визуальном обнаружении нерастворенных твердых частиц после растворения пробы	28
Приложение J (справочное) Сведения о соответствии национальных стандартов Российской Федерации ссылочным международным стандартам	32
Библиография	33

Введение

Здоровье работников многих отраслей промышленности подвергается риску при вдыхании воздуха, содержащего токсичные металлы и металлоиды. Специалистам в области промышленной гигиены и охраны труда необходимо определять эффективность мер, принимаемых для контроля вредных воздействий на работников, что обычно достигается измерениями содержания металлов и металлоидов в воздухе рабочей зоны.

Комплекс международных стандартов ИСО 15202 устанавливает общие положения по определению массовой концентрации металлов и металлоидов в воздухе рабочей зоны с использованием атомной эмиссионной спектроскопии с индуктивно связанной плазмой (АЭС ИСП).

В первой части ИСО 15202 приведены требования соответствующих международных, европейских и национальных стандартов к характеристикам и методам испытаний оборудования для отбора проб. Первая часть ИСО 15202 дополняет общие положения, относящиеся к стратегии оценки и измерений, а также устанавливает метод отбора проб твердых частиц аэрозоля для их последующего химического анализа.

Третья часть ИСО 15202 содержит требования к результатам анализа растворов проб металлов и металлоидов с использованием АЭС ИСП и методы их контроля.

Настоящий стандарт идентичен второй части ИСО 15202, разработанной с целью обеспечить использование метода достоверного определения содержания разнообразных металлов и металлоидов в воздухе рабочей зоны. Методика, приведенная в стандарте, предназначена для применения специалистами в области промышленной гигиены и охраны труда, аналитическими лабораториями, промышленными предприятиями — потребителями металлов и металлоидов, их работниками и т.д.

В настоящем стандарте описано несколько методик подготовки растворов проб металлов и металлоидов для последующего анализа с использованием АЭС ИСП.

Выполнение требований настоящего стандарта и интерпретацию полученных результатов, как предполагается, должен осуществлять квалифицированный и опытный персонал.

Воздух рабочей зоны

ОПРЕДЕЛЕНИЕ МЕТАЛЛОВ И МЕТАЛЛОИДОВ В ТВЕРДЫХ ЧАСТИЦАХ АЭРОЗОЛЯ
МЕТОДОМ АТОМНОЙ ЭМИССИОННОЙ СПЕКТРОМЕТРИИ
С ИНДУКТИВНО СВЯЗАННОЙ ПЛАЗМОЙ

Часть 2

Подготовка проб

Workplace air. Determination of metals and metalloids in airborne particulate matter by inductively coupled plasma atomic emission spectrometry. Part 2. Sample preparation

Дата введения — 2009—12—01

1 Область применения

1.1 Настоящий стандарт устанавливает несколько альтернативных методик приготовления растворов проб твердых частиц аэрозоля, уловленных в соответствии с ИСО 15202-1, для последующего определения металлов и металлоидов методом атомной эмиссионной спектроскопии с индуктивно связанной плазмой (АЭС ИСП), установленным в ИСО 15202-3.

Примечание — Методики подготовки проб, установленные настоящим стандартом, обычно пригодны также для использования с отличными от АЭС ИСП методами анализа, такими как атомно-абсорбционная спектроскопия (ААС) и масс-спектрометрия с индуктивно связанной плазмой (МС ИСП).

1.2 Методику, приведенную в приложении В, применяют при определении растворимых соединений металлов и металлоидов для сопоставления результатов измерений с предельно допустимыми значениями.

1.3 Методики растворения проб, приведенные в приложениях С—G, применяют при определении общего содержания металлов и металлоидов и их соединений для сопоставления результатов измерений с предельно допустимыми значениями. Информация относительно возможности применения конкретной методики представлена в соответствующем приложении.

1.4 Ниже приведен перечень металлов и металлоидов, для которых установлены предельно допустимые значения [1] и для которых применимы одна или несколько методик растворения проб, установленных настоящим стандартом.

Перечень не является исчерпывающим. Информация относительно эффективности применения конкретных методик растворения проб, содержащих элементы, наименования которых выделены курсивом, отсутствует.

Алюминий	Кальций	Магний	Селен	Вольфрам
Сурьма	Хром	Марганец	Серебро	Уран
Мышьак	Кобальт	Ртуть	Натрий	Ванадий
Барий	Медь	Молибден	Стронций	Иттрий
Бериллий	<i>Гафний</i>	Никель	<i>Тантал</i>	Цинк
Висмут	<i>Индий</i>	Фосфор	Теллур	Цирконий
Бор	Железо	<i>Платина</i>	Таллий	
Цезий	Свинец	Калий	Олово	
Кадмий	Литий	<i>Родий</i>	Титан	

Методику, приведенную в настоящем стандарте, не применяют для определения содержания элементарной ртути, так как пары ртути не могут быть уловлены в соответствии с ИСО 15202-1.

2 Нормативные ссылки

В настоящем стандарте использованы нормативные ссылки на следующие международные стандарты:

ИСО 1042:1998 Посуда лабораторная стеклянная. Мерные колбы с одной меткой

ИСО 3585:1998 Боросиликатное стекло 3.3. Свойства

ИСО 3696:1987 Вода для лабораторного анализа. Технические требования и методы испытаний

ИСО 8655-1:2002 Устройства мерные, приводимые в действие поршнем. Часть 1. Терминология, общие требования и рекомендации пользователю

ИСО 8655-2:2002 Устройства мерные, приводимые в действие поршнем. Часть 2. Пипетки, приводимые в действие поршнем

ИСО 8655-5:2002 Устройства мерные, приводимые в действие поршнем. Часть 5. Дозирующие устройства

ИСО 8655-6:2002 Устройства мерные, приводимые в действие поршнем. Часть 6. Гравиметрические методы определения погрешности измерений

ИСО 11174:1996¹⁾ Воздух рабочей зоны. Определение содержания частиц кадмия и соединений кадмия. Спектрометрические методы атомной абсорбции в пламени и при электротермическом распылении

ИСО 15202-1:2000 Воздух рабочей зоны. Определение металлов и металлоидов в твердых частицах аэрозоля методом атомно-эмиссионной спектроскопии с индуктивно связанной плазмой. Часть 1. Отбор проб

ИСО 15202-3:2004 Воздух рабочей зоны. Определение металлов и металлоидов в твердых частицах аэрозоля методом атомно-эмиссионной спектроскопии с индуктивно связанной плазмой. Часть 3. Анализ

ЕН 13890:2002 Воздух рабочей зоны. Методики выполнения измерений содержания твердых частиц металлов и металлоидов. Требования и методы испытаний

3 Термины и определения

В настоящем стандарте применены следующие термины с соответствующими определениями:

3.1 аналитическая степень извлечения (analytical recovery): Отношение массы аналита, полученной при анализе пробы, к известной массе аналита в этой пробе, выраженное в процентах.

3.2 воздействие (путем вдыхания) (exposure (by inhalation)): Ситуация, при которой химическое вещество присутствует в воздухе, вдыхаемом человеком.

3.3 предельное значение²⁾ (limit value): Предельно допустимое значение массовой концентрации химического вещества в воздухе.

3.4 методика выполнения измерений (measuring procedure): Совокупность операций и правил отбора и анализа одного или более химического вещества, содержащегося в воздухе, включая хранение и транспортирование проб.

3.5 пробоотборное устройство; пробоотборник (sampling instrument; sampler): Устройство для улавливания твердых частиц аэрозоля.

Примечание — Устройства, используемые для улавливания твердых частиц аэрозоля, часто обозначают другими терминами, например, насадка для отбора проб, фильтродержатель, кассетный фильтр и т. д.

3.6 растворение пробы (sample dissolution): Процесс получения раствора, содержащего все аналиты, присутствующие в пробе, результатом которого может быть как полное, так и частичное растворение пробы.

¹⁾ Стандарт приведен только в настоящем разделе для сохранения идентичности настоящего стандарта применяемому в нем международному стандарту.

²⁾ В Российской Федерации в качестве предельных значений используют значения предельно допустимой концентрации (ПДК).

3.7 подготовка пробы (sample preparation): Процесс, заключающийся в выполнении процедур перевода пробы после ее транспортирования и хранения в состояние готовности к анализу, включая, при необходимости, перевод пробы в измеримое состояние¹⁾.

3.8 раствор пробы (sample solution): Раствор, приготовленный путем растворения пробы.

Примечание — Могут потребоваться дополнительные операции с раствором пробы, например, разбавление и/или добавление внутреннего стандарта для получения анализируемого раствора.

3.9 анализируемый раствор (test solution): Раствор пробы, подвергнутый всем операциям, необходимым для его перевода в состояние готовности к анализу.

3.10 рабочая зона (workplace): Участок пространства, в котором осуществляется производственная деятельность.

[ЕН 1540] [2]

4 Основные положения

4.1 Твердые частицы аэрозоля, содержащие металлы и металлоиды, улавливают путем проочки измеренного объема воздуха через фильтр, установленный в пробоотборном устройстве, предназначенном для улавливания соответствующей фракции твердых частиц аэрозоля в соответствии с ИСО 15202-1.

4.2 Выбирают одну из методик растворения пробы, приведенных в приложениях В—G, с учетом задач определения конкретных металлов и металлоидов, предельно допустимых значений, установленных для этих металлов и металлоидов, применимости способов извлечения (путем растворения) определяемых металлов и металлоидов из материалов, которые могут присутствовать в анализируемом воздухе, а также доступности необходимого лабораторного оборудования.

4.3 Фильтр с пробой затем обрабатывают для перевода определяемых металлов и металлоидов в раствор в соответствии с выбранной методикой растворения пробы.

4.4 Полученный раствор анализируют на содержание определяемых металлов и металлоидов в соответствии с ИСО 15202-3.

5 Требования

Методика выполнения измерений в целом (включая в себя положения ИСО 15202-1, настоящего стандарта и ИСО 15202-3) должна соответствовать международным, европейским и национальным стандартам, устанавливающим требования к методикам выполнения измерений химических веществ в воздухе рабочей зоны (например, [3] и ЕН 13890).

6 Реакции

Большинство твердых частиц аэрозоля, содержащих металлы, металлоиды и их соединения, которые обычно определяют в пробах воздуха рабочей зоны, переводят в состояние водорастворимых ионов с помощью одной или нескольких методик растворения проб, установленных настоящим стандартом. Однако сомнения в том, будет ли выбранная методика обеспечивать требуемую аналитическую степень извлечения конкретного аналита, необходимо разрешить до применения этой методики (см. раздел 10).

7 Реактивы

Реактивы, применяемые в соответствии с конкретной методикой, приведены в приложениях В—G.

При проведении анализа необходимо использовать реактивы, имеющие класс «чистый для анализа», и воду в соответствии с 7.1.

7.1 Вода, соответствующая требованиям к воде класса 2 по ИСО 3696 (с удельной электрической проводимостью не менее 0,1 мСм/м и удельным электрическим сопротивлением не менее 0,01 МОм · м при температуре 25 °С).

¹⁾ Состояние, в котором проба пригодна для проведения количественного анализа.

Примечание — Рекомендуется, чтобы используемая вода была подготовлена с помощью системы очистки, которая позволяет получать ультрачистую воду с удельным электрическим сопротивлением не менее 0,18 МОм·м (обычно в руководстве по эксплуатации систем очистки воды его выражают в мегом-сантиметрах и обозначают как 18 МОм·см).

7.2 Азотная кислота (HNO_3) концентрированная плотностью около 1,42 г/мл, раствор с массовой долей приблизительно 70 %.

Массовая концентрация определяемых металлов и металлоидов не должна превышать 0,1 мкг/мл.

Примечание — Для обеспечения требуемого предела обнаружения некоторых металлов и металлоидов может быть использована азотная кислота более высокой чистоты.

ПРЕДУПРЕЖДЕНИЕ — Концентрированная азотная кислота — это едкое коррозионное соединение, проявляющее свойства сильного окислителя, а ее пары вызывают раздражение слизистых оболочек. Следует избегать контакта кислоты с кожей и глазами, а также вдыхания ее паров. При работе с концентрированной или разбавленной азотной кислотой необходимо использовать средства индивидуальной защиты (в том числе подходящие перчатки, защитную маску или очки), а процесс растворения проб в концентрированной азотной кислоте проводить в открытой посуде в вытяжном шкафу.

7.3 Азотная кислота, разбавленная в объемном отношении 1:9.

Осторожно и медленно начинают добавлять 50 мл концентрированной азотной кислоты (7.2) к 450 мл воды (7.1) в бутылку из полипропилена вместимостью 1 л (8.5). Кислоту добавляют небольшими порциями. В промежутках между добавлениями бутылку взбалтывают для перемешивания и подставляют под струю холодной воды. Не допускают попадания воды из крана внутрь бутылки во избежание загрязнения. По окончании добавления концентрированной азотной кислоты взбалтывают бутылку для перемешивания содержимого, оставляют для охлаждения ее до комнатной температуры, закрывают навинчивающейся крышкой и тщательно взбалтывают для перемешивания.

8 Лабораторная аппаратура

Примечание — Подробные требования к аппаратуре, необходимой для реализации конкретной методики, приведены в приложениях В—Н.

Необходимая лабораторная аппаратура, кроме обычного лабораторного оборудования, следующая.

8.1 Одноразовые перчатки непромокаемые, используемые во избежание внесения загрязнений с руки для защиты кожи от контакта с токсичными и едкими коррозионными веществами. Подходят перчатки из поливинилхлорида (ПВХ).

8.2 Стеклопосуда, мензурки и мерные колбы с одной меткой, соответствующие требованиям ИСО 1042, изготовленные из боросиликатного стекла марки 3.3, соответствующего требованиям ИСО 3585, очищенные перед использованием путем замачивания в азотной кислоте (7.3), разбавленной в объемном отношении 1:9, в течение не менее 24 ч и последующего тщательного промывания водой (7.1).

Примечание — Альтернативным методом очистки стеклянной посуды является очистка с использованием подходящего моющего средства в лабораторной моечной машине.

8.3 Пинцеты с плоскими губками, используемые для выемки фильтров из пробоотборных устройств или кассет для транспортирования.

8.4 Мерные устройства, приводимые в действие поршнем, соответствующие требованиям ИСО 8655-1 и поверенные в соответствии с ИСО 8655-6, пипетторы, соответствующие требованиям ИСО 8655-2, и дозирующие устройства, соответствующие требованиям ИСО 8655-5, используемые для дозирования растворов для выщелачивания, кислот и т.п.

8.5 Бутылка из полипропилена вместимостью 1 л с герметичной навинчивающейся крышкой.

Примечание — Возможно использование бутылок, изготовленных из других пластмасс, при условии их пригодности для конкретной цели использования (см. 7.3).

9 Методика

9.1 Растворимые соединения металлов и металлоидов

9.1.1 Если результаты необходимы для сопоставления с предельными значениями для растворимых соединений металлов и/или металлоидов, то применяют методику растворения проб, приведенную в приложении В, для приготовления растворов, анализируемых далее в соответствии с ИСО 15202-3.

9.1.2 Если известно, что нерастворимые соединения рассматриваемых металлов и (или) металлоидов не применяются в рабочей зоне и не образуются в ходе производственных процессов, то для приготовления анализируемых растворов используют одну из методик растворения проб для всех металлов, металлоидов и их соединений, приведенных в приложениях С—G, а полученные результаты измерений сопоставляют с предельными значениями для растворимых металлов и (или) металлоидов.

Примечание — Методики, установленные в приложениях С—G, не являются специфическими для растворимых соединений металлов и (или) металлоидов. Однако в случае, описанном выше, если это более удобно, их можно использовать в качестве альтернативных методике, приведенной в приложении В.

9.2 Все металлы, металлоиды и их соединения

9.2.1 Если результаты требуются для сопоставления с предельными значениями для всех металлов и/или металлоидов и их соединений, то выбирают подходящую методику растворения проб из приведенных в приложениях С—G. Учитывают применимость конкретной методики растворения для извлечения определяемых металлов и металлоидов (см. раздел по эффективности методики растворения проб в приложении, в котором приведена данная методика), содержащихся в материалах, которые могут присутствовать в контролируемом воздухе, а также доступность необходимого лабораторного оборудования.

9.2.2 Выбранную методику растворения проб применяют для приготовления растворов, используемых для последующего анализа всех металлов и металлоидов и их соединений в соответствии с ИСО 15202-3.

9.3 Смешанное воздействие

9.3.1 Если результаты требуются для сопоставления с предельными значениями для металлов и/или металлоидов и их растворимых соединений, для металлов и/или металлоидов и их нерастворимых соединений или для всех металлов и/или металлоидов и их соединений, то выполняют указания в соответствии с 9.3.2 и 9.3.3.

9.3.2 Применяют методику растворения проб, приведенную в приложении В, для приготовления анализируемых растворов, используемых для последующего определения растворимых соединений металлов и металлоидов в соответствии с ИСО 15202-3.

9.3.3 Выбирают подходящую методику растворения проб для всех металлов и металлоидов и их соединений (см. 9.2). Используют выбранную методику для обработки нерастворенного материала, образовавшегося при растворении по методике для растворимых соединений металлов и металлоидов [см. В.6.6.1 (приложение В)], и готовят анализируемые растворы для определения металлов, металлоидов и их нерастворимых соединений в соответствии с ИСО 15202-3.

10 Особые случаи

10.1 Меры, принимаемые при сомнении относительно эффективности выбранной методики растворения отобранной пробы

10.1.1 При сомнении, будет ли обеспечивать выбранная методика растворения пробы требуемую аналитическую степень извлечения определяемых металлов и металлоидов путем растворения из материалов, которые могут находиться в контролируемом воздухе, определяют эффективность методики для этого конкретного применения. При определении всех металлов и металлоидов это может быть выполнено путем анализа совокупной пробы известного состава, аналогичной по природе материалам, используемым или производимым в рабочей зоне, например стандартного образца. Для растворимых металлов и металлоидов наилучшим способом получить требуемую аналитическую степень извлечения является анализ фильтров с нанесенным на них раствором, содержащим известную массу определяемого растворимого соединения.

Примечание — При планировании эксперимента по определению эффективности методики растворения проб необходимо учитывать, что размер частиц совокупной пробы может оказывать значительное влияние на эффективность растворения. Кроме того, относительно нерастворимые материалы, присутствующие в количестве микрограммов, зачастую более легко растворяются, чем эти же материалы в больших количествах.

10.1.2 Если значение аналитической степени извлечения меньше минимально допустимого значения, установленного EN 13890, то рассматривают возможность использования другой методики растворения проб. Это может быть методика, не установленная настоящим стандартом, при условии, что аналитическая степень извлечения, предусмотренная для этой методики, соответствует требованиям EN 13890.

10.1.3 Не используют поправочный коэффициент для компенсации вероятной неэффективности методики растворения пробы, поскольку это также может привести к некорректным результатам.

10.2 Меры, принимаемые при потере частиц с фильтра во время транспортирования

При открытии кассет для транспортирования фильтров и пробоотборных устройств рекомендуется проверить, не произошло ли потерь частиц с фильтра во время транспортирования. Если это произошло, то решают, следует ли отбраковать пробу как недействительную или для извлечения материала промыть внутренние поверхности кассеты для транспортирования фильтров или пробоотборного устройства, а смывы поместить в сосуд для растворения пробы.

11 Содержание записей в лабораторном журнале

11.1 Записывают информацию по всем реактивам, используемым для подготовки проб (с указанием номера партии).

11.2 Записывают, при необходимости, информацию по лабораторной аппаратуре, используемой для подготовки проб, например серийный номер оборудования в случае, если в лаборатории используют более одной единицы оборудования одного типа.

11.3 Записывают любые отклонения от установленных методик.

11.4 Записывают любые необычные обстоятельства, замеченные во время подготовки проб.

Приложение А
(справочное)**Меры безопасности при использовании фтористоводородной и хлорной кислот****А.1 Особые меры безопасности при использовании фтористоводородной кислоты**

А.1.1 При использовании фтористоводородной кислоты следует принимать особые меры безопасности. Перед началом работы следует убедиться, что персонал понимает природу и серьезность ожогов, которые могут быть получены при контакте с фтористоводородной кислотой.

Примечания

1 Ощущение ожога после контакта с многими концентрированными кислотами может наступить не сразу после воздействия кислоты, а по истечении нескольких часов. Относительно слабые растворы фтористоводородной кислоты также могут впитываться кожей, последствия чего аналогичны контакту с концентрированной кислотой.

2 При использовании фтористоводородной кислоты рекомендуется надевать сначала одноразовые перчатки, а затем подходящие резиновые перчатки для обеспечения защиты кожи рук.

А.1.2 Во время работы с фтористоводородной кислотой и в течение 24 ч по окончании работы следует иметь при себе специальный крем от ожогов (содержащий глюконат кальция). Крем наносят на пораженный участок кожи после промывания области воздействия большим количеством воды. В случае ожога следует немедленно обратиться к врачу.

А.2 Особые меры безопасности при использовании хлорной кислоты

А.2.1 Хлорная кислота при взаимодействии с органическими веществами и солями многих металлов образует взрывоопасные соединения. При растворении проб в этой кислоте до добавления кислоты все присутствующие органические материалы должны быть разрушены, например нагреванием с азотной кислотой.

А.2.2 Обеспечивают, чтобы растворы хлорной кислоты, содержащие соли металлов в высоких концентрациях, не выпаривались досуха.

А.2.3 Выпаривание проб проводят в специальном вытяжном шкафу, спроектированном для использования хлорной кислоты и снабженном системой очистки для удаления паров кислоты из отходящих газов, для предотвращения возможности скапливания в дымоходе потенциально взрывоопасных материалов.

Приложение В
(обязательное)

Растворение проб, содержащих растворимые соединения металлов и металлоидов

В.1 Область применения

В.1.1 Настоящее приложение устанавливает методику растворения растворимых соединений металлов и металлоидов с использованием подходящего раствора для выщелачивания.

В.1.2 Методику применяют во всех случаях, кроме тех, когда использование специфического раствора для выщелачивания и (или) условия проведения выщелачивания установлены национальными стандартами или правилами.

В.1.3 Ниже приведены наименования металлов и металлоидов, содержащих растворимые компоненты, предельные значения которых были установлены (см. [1]) и для растворения которых применяют методику, установленную в настоящем приложении:

Алюминий	Молибден	Платина	Серебро	Вольфрам
Барий	Никель	Родий	Таллий	Уран

Примечания

1 Методика растворения пробы, приведенная в настоящем приложении, также может быть использована для растворения растворимых компонентов цинка, например для определения хлорида цинка в присутствии оксида цинка в отходящих газах процесса гальванического оцинковывания.

2 Используют другие методики для растворения растворимых компонентов (см. [4] — [6]).

В.2 Эффективность методики растворения проб

В.2.1 Растворимые соединения металлов и металлоидов в основном определяют с помощью установленных для них методов измерений, основанных на использовании специфических растворов для выщелачивания. (Использование таких растворов объясняется тем, что за исключением очень хорошо растворимых или очень плохо растворимых в воде соединений растворимость может зависеть от природы раствора для выщелачивания и других параметров, таких как размер частиц, соотношение растворенное вещество/растворитель, температура и т.п.) При соблюдении всех этих условий методика дает желаемый результат.

В.2.2 Несмотря на то, что методика растворения проб, установленная настоящим стандартом для растворимых компонентов, разработана как базовая, в некоторых случаях она может давать некорректные результаты. В частности, такое может произойти в случае, когда растворимое соединение вступает в реакцию с материалом фильтра или загрязняющим веществом, находящимся на фильтре, с образованием нерастворимого соединения. Например, низкая степень извлечения будет получена при определении растворимых соединений серебра, если фильтр загрязнен соединениями хлора. Следовательно, важно учитывать химическую совместимость при выборе фильтра для отбора проб растворимых компонентов (см. приложение А ИСО 15202-1). Если полагают, что могут возникнуть трудности с химической совместимостью, то перед отбором проб необходимо провести испытания для подтверждения достаточной аналитической степени извлечения (см. 10.1.1).

В.3 Основные положения

В.3.1 Для растворения растворимых соединений металлов и металлоидов фильтр с пробой помещают в подходящий раствор для выщелачивания и перемешивают на водяной бане в течение 60 мин при температуре $(37 \pm 2) ^\circ\text{C}$.

В.3.2 Полученный по В.3.1 раствор пробы пропускают через мембранный фильтр для удаления нерастворенных частиц и получают анализируемый раствор.

В.4 Реактивы

В.4.1 Вода в соответствии с 7.1.

В.4.2 Раствор цитрата аммония для выщелачивания, содержащий 17 г/л $(\text{NH}_4)_2\text{HC}_6\text{H}_5\text{O}_7$ и 5 г/л $\text{C}_6\text{H}_8\text{O}_7 \cdot \text{H}_2\text{O}$. 17 г гидроцитрата диаммония $(\text{NH}_4)_2\text{HC}_6\text{H}_5\text{O}_7$ и 5 г моногидрата лимонной кислоты $\text{C}_6\text{H}_8\text{O}_7 \cdot \text{H}_2\text{O}$ переносят в мензурку вместимостью 500 мл. Добавляют 250 мл воды (В.4.1) и перемешивают вращательными движениями для растворения. Количественно переносят раствор в мерную колбу вместимостью 1 л, добавляют воду до метки, закрывают и тщательно перемешивают. Проверяют pH раствора и при необходимости доводят его до 4,4, используя раствор аммиака или лимонную кислоту.

Примечание — Раствор для выщелачивания необходим только при определении растворимых соединений никеля (см. В.6.1.3).

В.5 Лабораторная аппаратура

Лабораторная аппаратура, кроме обычного лабораторного оборудования, следующая.

В.5.1 Одноразовые перчатки в соответствии с 8.1.

В.5.2 Стеклянная посуда в соответствии с 8.2.

В.5.2.1 Мензурки вместимостью 500 мл, подходящие для приготовления раствора цитрата аммония для выщелачивания, и мензурки вместимостью 50 мл, часовые стекла размерами и формой, соответствующими диаметру фильтра в пробоотборном устройстве (см. 6.2 ИСО 15202-1), используемые для приготовления анализируемых растворов.

П р и м е ч а н и я

1 Мензурки не используют, если процесс выщелачивания происходит в пробоотборном устройстве (см. примечание В.6.2.2).

2 Рекомендуется иметь в наличии комплект мензурок, используемых при растворении проб в соответствии с методиками, установленными настоящим приложением и другими приложениями настоящего стандарта. Сильно загрязненные мензурки не могут быть полностью очищены методом, приведенным в 8.2. Если имеется необходимость использования таких мензурок, то настоятельно рекомендуется их предварительная очистка при контролируемых условиях. Для этого следует добавить соответствующие реактивы и провести растворение проб по соответствующей методике.

В.5.2.2 Мерные колбы с одной меткой вместимостью 10 мл, используемые для приготовления анализируемых растворов, и мерные колбы вместимостью 1 л, используемые для приготовления раствора цитрата аммония для выщелачивания.

П р и м е ч а н и е — Мерные колбы вместимостью 10 мл не используют, если анализируемые растворы должны быть приготовлены в градуированных пробирках (см. В.6.3.3) или если нерастворенные частицы должны быть удалены с помощью фильтрующей насадки на шприц (см. В.6.4), а мерные колбы вместимостью 1 л используют, только если необходимо приготовить раствор цитрата аммония для выщелачивания (см. примечание В.4.2).

В.5.3 Пластмассовая лабораторная посуда

В.5.3.1 Одноразовые пробирки из полипропилена градуированные вместимостью 10 мл с плотными (герметичными) крышками, предпочтительно совместимые с размерами штатива для пробирок, используемого в автоматическом пробоотборном устройстве, устанавливаемом в АЭС ИСП спектрометр.

П р и м е ч а н и е — Допускается использовать пробирки без градуировки, если пробы готовят в мерных колбах (см. В.6.3.3).

В.5.3.2 Шприцы одноразовые из полипропилена вместимостью 5 мл, подходящие для использования с одноразовыми фильтрующими насадками на шприцы (см. В.5.3.3).

П р и м е ч а н и е — Одноразовые шприцы не используют, если для удаления нерастворенных частиц из раствора пробы применяют устройство для фильтрования под вакуумом (см. В.6.3).

В.5.3.3 Фильтрующие насадки на шприцы одноразовые из полипропилена, состоящие из подходящего мембранного фильтра (например, из полипропилена) с толщиной фильтрации не более 0,8 мкм, используемые с одноразовыми шприцами (В.5.3.2).

П р и м е ч а н и е — Одноразовые фильтрующие насадки на шприцы не используют, если для удаления нерастворенных частиц из раствора пробы применяют устройство для фильтрования под вакуумом (см. В.6.3).

В.5.4 Пинцеты в соответствии с 8.3.

В.5.5 Мерные устройства, приводимые в действие поршнем, в соответствии с 8.4, используемые для дозирования растворов для выщелачивания (см. В.6.2.2, В.6.3.2, В.6.3.3 и В.6.4.1).

В.5.6 Водяная баня с контролируемой температурой, предпочтительно со встроенным устройством для перемешивания пробы.

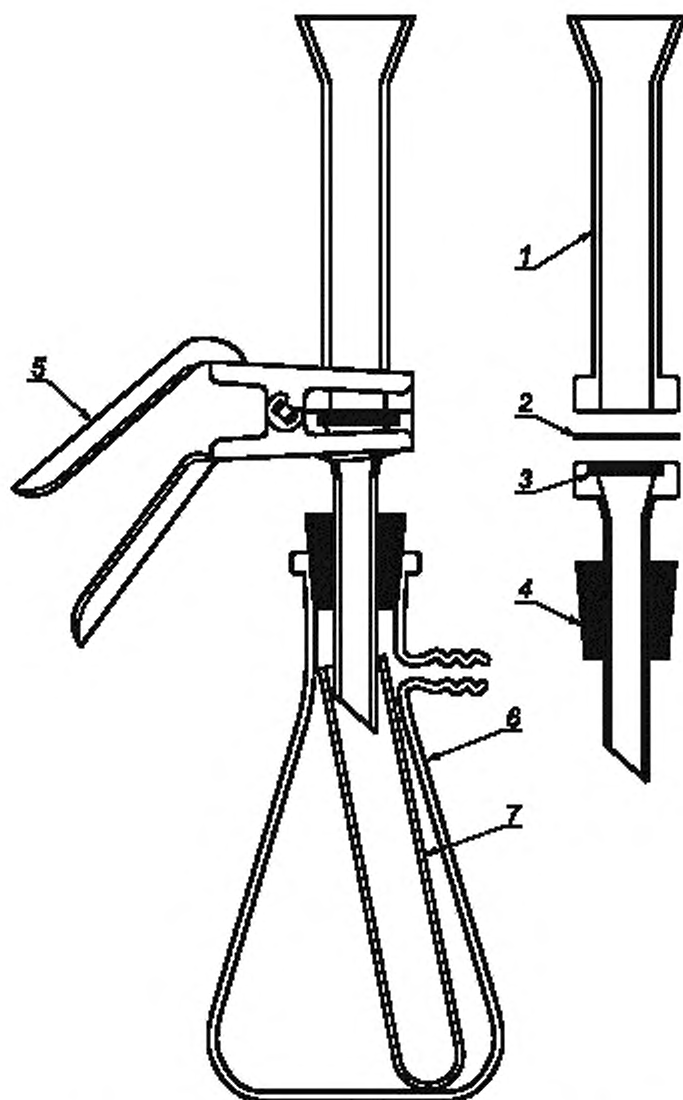
П р и м е ч а н и е — Если водяная баня не снабжена встроенным устройством для перемешивания проб, то на дно бани можно поместить водостойкую магнитную мешалку, а в растворы проб — магнитные мешалки, имеющие оболочку из полипропилена.

В.5.7 Аппаратура для фильтрования под вакуумом

П р и м е ч а н и е — Оборудование для фильтрования под вакуумом не требуется, если для удаления нерастворенных частиц из растворов проб применяют одноразовые фильтрующие насадки на шприцы (см. В.6.4).

В.5.7.1 Устройство для фильтрования под вакуумом, обычно представляющее собой гидравлический или электрический вакуумный насос, соединенный с конической колбой, оснащенной воронкой с фильтром и опорой (см. рисунок В.1).

П р и м е ч а н и е — Серийно выпускаемые устройства для фильтрования под вакуумом позволяют проводить одновременное фильтрование нескольких растворов проб.



1 — воронка с фильтром; 2 — мембранный фильтр; 3 — опора из фриттованного стекла; 4 — пробка; 5 — пружинный зажим, 6 — колба для фильтрования вместимостью 250 мл; 7 — пробирка размерами 16 × 95 мм

Рисунок В.1 — Схема устройства для фильтрования под вакуумом

В.5.7.2 Мембранные фильтры подходящего диаметра для использования с устройством фильтрования под вакуумом (В.5.7.1).

П р и м е ч а н и е — Мембранные фильтры выбирают с учетом любых возможных реакций аналита с материалом фильтра или посторонними частицами, находящимися на фильтре (см. В.2.2). Следует учесть, что используемые фильтры предпочтительно должны быть растворимы на любом последующем этапе подготовки пробы для определения суммарного содержания металлов и металлоидов [см. раздел А.5 (приложение А) ИСО 15202-1].

В.6 Методика

В.6.1 Выбор раствора для выщелачивания

В.6.1.1 Выбирают подходящий раствор для выщелачивания в соответствии со свойствами определяемых растворимых соединений металлов и (или) металлоидов, а также с учетом определения термина «растворимый» в том виде, в каком оно приведено в соответствующем национальном документе, устанавливающем предельно допустимые уровни воздействия, связанные с характером работы.

П р и м е ч а н и е — Предельно допустимые уровни воздействия, связанные с характером работы, установленные национальными документами, обычно распространяются на растворимые в воде соединения металлов и/или металлоидов. Однако в некоторых странах установлены предельные значения, соответствующие использованию специфического раствора для выщелачивания и/или условий выщелачивания согласно методике растворения пробы.

В.6.1.2 Металлы и металлоиды (например, алюминий, барий, молибден, платина, родий, серебро, таллий, вольфрам и уран), для растворимых соединений которых были установлены предельно допустимые уровни воздействия, связанные с характером работы, выщелачивают из фильтра с пробой водой (В.4.1).

В.6.1.3 Растворимые соединения никеля выщелачивают из фильтра с пробой раствором цитрата аммония (В.4.2).

П р и м е ч а н и е — Для выщелачивания растворимых соединений никеля раствор цитрата аммония является более предпочтительным, чем вода из-за своих буферных и хелатирующих свойств (см. [7]). Это сводит к минимуму изменение pH во время процессов выщелачивания и гидролиза ионов с высокой валентностью. Поскольку цитратные комплексы никеля являются относительно слабыми, то они не оказывают влияния на растворимость «нерастворимых» соединений никеля.

В.6.1.4 Выполняют требования национальных стандартов или правил, устанавливающих специальные требования к раствору для выщелачивания и/или условиям выщелачивания, соблюдаемым при определении растворимых соединений конкретного металла или металлоида.

В.6.2 Подготовка растворов проб

П р и м е ч а н и е — Рекомендуется надевать одноразовые перчатки (В.5.1) во время подготовки проб во избежание внесения возможного загрязнения с рук.

В.6.2.1 Открывают контейнеры для транспортирования фильтров, кассетные фильтры или пробоотборные устройства (см. 8.5 ИСО 15202-1) и переносят каждый фильтр в индивидуальную маркированную мензурку вместимостью 50 мл (В.5.2.1) с помощью чистого линцета с плоскими губками (В.5.4). Эту же процедуру повторяют для фильтров с холостыми пробами (см. 8.2.4 ИСО 15202-1).

В.6.2.2 В каждую мензурку пипеткой аккуратно вводят 5 мл раствора для выщелачивания (см. В.6.1). Если для отбора проб было использовано устройство, в котором твердые частицы, осевшие на внутренней поверхности кассетного фильтра либо пробоотборного устройства, являются частью пробы (см. примечание 2, 6.1.1 ИСО 15202-1), то раствором для выщелачивания тщательно вымывают все твердые частицы, находящиеся на внутренней поверхности пробоотборного устройства, а смывы помещают в мензурку.

П р и м е ч а н и е — Процесс выщелачивания можно проводить в самом пробоотборном устройстве при условии, что оно обладает достаточной вместимостью и является водонепроницаемым, если его выходное отверстие герметично закрыто крышкой. В подобном случае в каждое пробоотборное устройство через входное отверстие для воздуха наливают раствор для выщелачивания, а устройства помещают в водяную баню таким образом, чтобы не происходили утечки или загрязнения растворов проб.

В.6.2.3 Каждую мензурку накрывают часовым стеклом, помещают на водяную баню (В.5.6) при температуре $(37 \pm 2)^\circ\text{C}$ и перемешивают в течение 60 мин, обеспечивая при этом, чтобы фильтры с пробами были полностью погружены в воду в течение всего времени выщелачивания. Ультразвуковое перемешивающее устройство для ускорения процесса растворения пробы не используют.

В.6.2.4 Нерастворенные частицы удаляют из раствора пробы фильтрованием под вакуумом в соответствии с В.6.3 либо с помощью фильтрующей насадки на шприц в соответствии с В.6.4.

П р и м е ч а н и е — Если анализируемый раствор готовят для определения металлов, металлоидов и их нерастворимых соединений, то необходимо использовать устройство фильтрования под вакуумом в соответствии с В.6.3.

В.6.3 Удаление нерастворенных частиц из раствора пробы с помощью устройства фильтрования под вакуумом

В.6.3.1 Раствор каждой пробы (В.6.2.3) пропускают через мембранный фильтр (В.5.7.2) с помощью устройства фильтрования под вакуумом (В.5.7.1), а фильтрат собирают в индивидуальную маркированную пробирку вместимостью 10 мл (В.5.3.1).

П р и м е ч а н и е — Если выщелачивание проводили в пробоотборном устройстве, то для фильтрования раствора пробы можно использовать фильтр с пробой. Для этого отверстие для выхода воздуха пробоотборного

устройства подсоединяют непосредственно к устройству для фильтрования под вакуумом (В.5.7.1) с помощью системы гибких пластиковых труб, при этом воронку с фильтром/опору заменяют на короткую стеклянную или пластиковую трубку.

В.6.3.2 Фильтр с пробой и мензурку промывают тремя аликвотами раствора для выщелачивания объемом 1 мл (см. В.6.1), при этом в промежутке между промываниями дают жидкости полностью стечь с воронки и фильтра.

В.6.3.3 Пробирку отсоединяют от устройства фильтрования под вакуумом и аккуратно вводят в нее пипеткой 1 мл азотной кислоты (7.2) для стабилизации раствора определяемых металлов и металлоидов.

В.6.3.4 Проводят любую из приведенных ниже операций:

а) заполняют пробирку раствором для выщелачивания (см. В.6.1) до метки 10 мл, закрывают пробирку герметичной крышкой и тщательно перемешивают для получения анализируемого раствора;

б) количественно переносят фильтрат (В.6.3.2) в мерную колбу вместимостью 10 мл (В.5.2.2), пробирку при этом омывают 1 мл раствора для выщелачивания (см. В.6.1). Добавляют раствор для выщелачивания до метки, закрывают, тщательно перемешивают для получения анализируемого раствора.

П р и м е ч а н и е — Раствор пробы может быть доведен до большего объема, если для целей анализа необходимо более 10 мл анализируемого раствора.

В.6.3.5 При необходимости определения суммарного содержания металлов, металлоидов и их соединений (см. 9.3) сохраняют фильтры с пробой и вторичные фильтры (мембранные фильтры, используемые для фильтрования раствора для выщелачивания) для последующего анализа (см. В.6.6).

В.6.4 Удаление нерастворенных частиц из раствора пробы с помощью фильтрующей насадки на шприц

В.6.4.1 Аккуратно вводят пипеткой 4 мл раствора для выщелачивания (см. В.6.1) в каждую мензурку (В.6.2.3) и вращательными движениями перемешивают.

В.6.4.2 Аккуратно вводят пипеткой 0,5 мл азотной кислоты (7.2) в пробирку (В.5.3.1) для стабилизации раствора определяемых металлов и металлоидов.

В.6.4.3 Вводят приблизительно по 5 мл раствора каждой пробы (В.6.4.1) в шприцы (В.5.3.2).

В.6.4.4 На каждый шприц устанавливают фильтрующую насадку (В.5.3.3) и вводят раствор пробы из шприца через фильтрующую насадку в пробирку (В.6.4.2), пока жидкость не достигнет метки 5 мл. Затем пробирку закрывают герметичной крышкой и тщательно перемешивают для получения анализируемого раствора.

В.6.4.5 Повторяют процедуры В.6.4.2—В.6.4.4 для фильтрования следующих порций раствора пробы, если для анализа определяемых соединений (см. ИСО 15202-3) необходимо более 5 мл анализируемого раствора. При этом добавляют достаточное количество азотной кислоты (7.2) для поддержания матрицы анализируемого раствора в объемном отношении одна часть раствора к девяти частям азотной кислоты.

В.6.4.6 После пропускания раствора одной пробы шприцы и фильтрующие насадки уничтожают. Их не используют для фильтрования растворов следующих проб.

В.6.5 Анализ

Растворы анализируют в соответствии с ИСО 15202-3.

В.6.6 Действия, необходимые в случае, если требуется определение содержания металлов, металлоидов и их нерастворимых соединений или содержания всех металлов, металлоидов и их соединений

В.6.6.1 Фильтры с пробами и, при использовании, вторичные фильтры (В.6.3.5) растворяют в соответствии с методиками, приведенными в приложениях С—G, для подготовки анализируемых растворов для определения металлов, металлоидов и их нерастворимых соединений.

В.6.6.2 Растворы (В.6.6.1) анализируют на содержание металлов, металлоидов и их нерастворимых соединений в соответствии с ИСО 15202-3. Затем к результатам, полученным для растворимых соединений металлов и металлоидов, прибавляют результаты, полученные для металлов, металлоидов и их нерастворимых соединений, и вычисляют результаты измерений всех металлов, металлоидов и их соединений.

Приложение С
(обязательное)

**Растворение проб при нагревании на электрической плитке
с использованием азотной и соляной кислот**

С.1 Область применения

С.1.1 Настоящее приложение устанавливает методику растворения металлов, металлоидов и их соединений при нагревании на электрической плитке (далее — плитка) с использованием азотной кислоты, а также с добавлением соляной кислоты для ускорения растворения некоторых элементов, содержащихся в пробе.

С.1.2 Существует несколько методик (см. [8]—[11]), основанных на растворении проб твердых частиц на плитке с использованием только азотной кислоты или азотной и соляной кислот. Наименования металлов и металлоидов, для которых применяют методику, описанную в настоящем приложении, выделены ниже полужирным или набраны светлым шрифтом (см. С.2.1). Наименования других металлов и металлоидов, эффективность растворения которых с использованием данной методики ожидается приемлемой, выделены курсивом (см. С.2.2).

Алюминий	Кальций	Золото	Селен	Титан
Сурьма	Кадмий	Свинец	Серебро	<i>Уран</i>
Мышьяк	Хром	Магний	Натрий	<i>Ванадий</i>
Барий	Кобальт	Марганец	Стронций	Иттрий
Бериллий	Медь	Молибден	Теллур	Цинк
Висмут	Индий	Никель	Таллий	Цирконий
Цезий	Железо	Калий	Олово	

С.2 Эффективность методики растворения проб

С.2.1 Полагают, что установленная методика является высокоэффективной для всех соединений металлов и металлоидов, наименования которых выделены полужирным шрифтом. Однако методика не всегда эффективна для соединений металлов и металлоидов, наименования которых набраны светлым шрифтом, поэтому в некоторых случаях может потребоваться более эффективная методика растворения проб для приготовления анализируемого раствора. Если при использовании данной методики имеются сомнения относительно соответствия степени извлечения конкретной цели, то рекомендуется проверить эффективность методики при растворении определяемых элементов, содержащихся в твердых частицах аэрозоля, которые могут находиться в контролируемом воздухе (см. 10.1).

С.2.2 Полагают, что установленная методика является достаточно эффективной для металлов и металлоидов, наименования которых выделены курсивом, но рекомендуется проверить ее эффективность при растворении определяемых элементов, содержащихся в твердых частицах аэрозоля, которые могут присутствовать в контролируемом воздухе (см. 10.1).

С.2.3 Соляную кислоту в соответствии с данной методикой используют для ускорения растворения ряда металлов и металлоидов, таких как, например, Ag, Pb, Sb, Se, Te, отдельные соединения которых плохо растворимы в азотной кислоте, и (или) для стабилизации растворов определяемых элементов (см. [11]). Также ее используют для растворения проб, содержащих Al и Fe в высоких концентрациях (см. [12]).

С.2.4 Многие соединения, например оксиды (такие как Cr_2O_3), имеют плотно упакованную кристаллическую структуру шпинели или рутила и являются стойкими по отношению к кислоте. Установленная методика не является высокоэффективной для подобных соединений, и поэтому рекомендуется использовать другую более эффективную методику растворения пробы, когда подобные соединения могут содержаться в пробах.

С.2.5 Установленная методика не является эффективной для растворения силикатов, в состав которых входят определяемые элементы. Для проб, которые могут содержать значительное количество силикатов, рекомендуется применение методики растворения проб с использованием фтористоводородной кислоты.

С.3 Основные положения

С.3.1 Фильтр с пробой переносят в мензурку, добавляют 5 мл азотной кислоты, разбавленной в объемном отношении 1:1, и подогревают на плитке, пока в мензурке не останется 1 мл концентрированного раствора азотной кислоты.

С.3.2 Дают раствору пробы остыть и добавляют 5 мл соляной кислоты. Затем его снова нагревают до температуры, близкой к температуре кипения, для ускорения растворения некоторых элементов, содержащихся в пробе.

С.3.3 Дают раствору пробы окончательно остыть, разбавляют его 25 мл воды для получения анализируемого раствора.

С.4 Реактивы

С.4.1 Вода в соответствии с 7.1.

С.4.2 Соляная кислота (HCl) концентрированная плотностью ρ приблизительно 1,18 г/мл, раствор с массовой долей приблизительно 36 %.

Массовая концентрация определяемых металлов и металлоидов не должна превышать 0,1 мкг/мл.

П р и м е ч а н и е — Для получения соответствующего предела обнаружения некоторых металлов и металлоидов может потребоваться соляная кислота более высокой чистоты.

ПРЕДУПРЕЖДЕНИЕ — Концентрированная соляная кислота является едким коррозионным соединением, а ее пары вызывают раздражение слизистых оболочек. Следует избегать контакта соляной кислоты с кожей и глазами, а также вдыхания ее паров. При работе с концентрированной или разбавленной соляной кислотой необходимо использовать средства индивидуальной защиты (в том числе подходящие перчатки, защитную маску или очки). Действия с концентрированной соляной кислотой следует проводить в открытой посуде в вытяжном шкафу. Соляная кислота имеет высокое давление пара, поэтому при приготовлении растворов соляной кислоты в воде необходимо учитывать возможное повышение давления в закрытых колбах.

С.4.3 Азотная кислота (HNO_3) концентрированная в соответствии с 7.2.

С.4.4 Азотная кислота, разбавленная в объемном отношении 1:1. Осторожно и медленно добавляют 250 мл концентрированной азотной кислоты (С.4.3) к 250 мл воды (С.4.1), находящейся в бутылки из полипропилена вместимостью 1 л (С.5.3). Кислоту добавляют небольшими порциями. В промежутках между добавлениями бутылку взбалтывают для перемешивания и подставляют ее под струю холодной воды. Не допускают попадания воды из крана внутрь бутылки во избежание загрязнения. По окончании добавления концентрированной азотной кислоты бутылку взбалтывают вращательными движениями для перемешивания, оставляют до приведения ее температуры в равновесие с комнатной, а затем закрывают навинчивающейся крышкой и тщательно перемешивают.

С.5 Лабораторная аппаратура

Кроме обычного лабораторного оборудования, используют следующую аппаратуру.

С.5.1 Одноразовые перчатки в соответствии с 8.1.

С.5.2 Стеклянная посуда в соответствии с 8.2.

С.5.2.1 Мензурки вместимостью 50 мл.

С.5.2.2 Мерные колбы с одной меткой вместимостью 25 мл.

С.5.3 Бутылка из полипропилена в соответствии с 8.5.

П р и м е ч а н и е — Можно использовать бутылки, изготовленные из других пластмасс, при условии их пригодности для конкретной цели (см. С.4.4).

С.5.4 Пинцеты в соответствии с 8.3.

С.5.5 Мерные устройства, приводимые в действие поршнем, в соответствии с 8.4, используемые для дозирования кислот (см. С.6.2 и С.6.4).

С.5.6 Плитка, регулируемая с помощью термореле, с возможностью поддержания необходимой температуры поверхности (см. С.6.3).

П р и м е ч а н и е — Степень нагревания плиток с регулируемой температурой иногда является недостаточной, а температура поверхности также может значительно меняться при использовании плитки с большей площадью поверхности. Поэтому требуется определение рабочих характеристик плитки перед использованием.

С.6 Методика

П р и м е ч а н и е — При подготовке проб во избежание внесения возможного загрязнения с рук и защиты кожи рук от контакта с токсичными и едкими коррозионными веществами рекомендуется надевать одноразовые перчатки (С.5.1).

С.6.1 Открывают контейнеры для транспортирования фильтров, кассетные фильтры или пробоотборные устройства (см. 8.5 ИСО 15202-1) и переносят каждый фильтр в индивидуальную маркированную мензурку вместимостью 50 мл (С.5.2.1) чистым линцемом с плоскими губками (8.3). Эту же процедуру повторяют для фильтров с холостыми пробами (см. 8.2.4 ИСО 15202-1).

С.6.2 В каждую мензурку добавляют 5 мл азотной кислоты, разбавленной в объемном отношении 1:1 (С.4.4), и накрывают мензурки часовым стеклом. Если для отбора проб было использовано устройство, для которого твердые частицы, осевшие на внутренней поверхности кассетного фильтра или пробоотборного устройства, являются частью пробы (см. примечание 2, 6.1.1 ИСО 15202-1), то, используя небольшое количество воды (С.4.1), тщательно вымывают все твердые частицы, находящиеся на внутренней поверхности пробоотборного устройства, а смывы помещают в мензурку.

П р и м е ч а н и е — При определении олова добавляют 5 мл соляной кислоты (см. С.6.4), во избежание возможного образования нерастворимого SnO_2 выдерживают в течение нескольких минут перед добавлением азотной кислоты, разбавленной в объемном отношении 1:1.

С.6.3 Мензурки нагревают на плитке (С.5.6) с температурой поверхности приблизительно 140 °С в вытяжном шкафу в течение 10 мин. Затем приоткрывают часовые стекла (частично открывают мензурки) и продолжают нагревать, пока не останется приблизительно 1 мл кислоты.

С.6.4 Каждую мензурку снимают с плитки и дают остыть. Затем в каждую мензурку медленно и осторожно добавляют 5 мл соляной кислоты (С.4.2) и омывают внутреннюю поверхность каждой мензурки небольшим количеством воды (С.4.1).

МЕРЫ БЕЗОПАСНОСТИ — Если азотная кислота горячая, а соляную кислоту добавляют слишком быстро, то могут появиться брызги.

С.6.5 Мензурки снова помещают на плитку и нагревают растворы проб до температуры, близкой к температуре кипения. Затем снимают мензурки с плитки и олять дают им остыть.

С.6.6 Если нерастворенные частицы просматриваются визуально, то для их удаления и последующей обработки выполняют процедуры, приведенные в приложении Н.

П р и м е ч а н и е — Присутствие видимого осадка необязательно означает необходимость последующей обработки. Перед тем как принять решение о необходимости дальнейших действий, следует учесть природу частиц, содержащихся в контролируемом воздухе, а также ограничения, наложенные на методику растворения проб (см. С.2.3, С.2.4 и С.2.5).

С.6.7 Тщательно омывают часовое стекло и внутреннюю поверхность каждой мензурки водой (С.4.1) и количественно переносят раствор в индивидуальную маркированную мерную колбу вместимостью 25 мл (С.5.2.2). Разбавляют водой до метки, закрывают и тщательно перемешивают для получения анализируемого раствора.

С.6.8 Растворы анализируют в соответствии с ИСО 15202-3.

Растворение проб в ультразвуковой ванне с использованием фтористоводородной и азотной кислот

D.1 Область применения

D.1.1 В настоящем приложении приведена методика растворения металлов, металлоидов и их соединений в смеси концентрированных фтористоводородной и азотной кислот с использованием ультразвуковой ванны.

D.1.2 Методику применяют только в случае использования аналитической аппаратуры, оснащенной коррозионно-стойкой системой ввода проб, т. е. изготовленной из материалов, стойких по отношению к фтористоводородной кислоте.

D.1.3 Существует несколько методик (см. [6], [13]—[17]), основанных на растворении проб твердых частиц или подобных материалов, относящихся к окружающей среде, с использованием ультразвуковой аппаратуры. Наименования металлов и металлоидов, для которых применяют методику, описанную в настоящем приложении, выделены ниже полужирным или набраны светлым шрифтом (см. D.2.1). Наименования других металлов и металлоидов, эффективность растворения которых с использованием данной методики ожидается приемлемой, выделены курсивом (см. D.2.2).

<i>Алюминий</i>	<i>Цезий</i>	Железо	<i>Селен</i>	<i>Уран</i>
<i>Сурьма</i>	<i>Кальций</i>	Свинец	<i>Серебро</i>	Ванадий
<i>Мышьяк</i>	Кадмий	<i>Магний</i>	<i>Натрий</i>	<i>Иттрий</i>
<i>Барий</i>	<i>Хром</i>	Марганец	Стронций	Цинк
<i>Бериллий</i>	Кобальт	<i>Молибден</i>	<i>Теллур</i>	
<i>Висмут</i>	Медь	Никель	<i>Таллий</i>	
<i>Бор</i>	<i>Индий</i>	<i>Калий</i>	<i>Олово</i>	

D.2 Эффективность методики растворения пробы

D.2.1 Полагают, что установленная методика является высокоэффективной для всех соединений металлов и металлоидов, наименования которых выделены полужирным шрифтом. Однако методика не всегда эффективна для соединений металлов и металлоидов, наименования которых выделены светлым шрифтом, поэтому в некоторых случаях может потребоваться более эффективная методика растворения проб в целях приготовления анализируемого раствора. Если при использовании данной методики имеются сомнения относительно соответствия степени извлечения конкретной цели, то рекомендуется проверить эффективность методики при растворении определяемых элементов, содержащихся в твердых частицах аэрозоля, которые могут находиться в контролируемом воздухе (см. 10.1).

D.2.2 Полагают, что установленная методика является достаточно эффективной для металлов и металлоидов, наименования которых выделены курсивом, но рекомендуется проверить ее эффективность при растворении определяемых элементов, содержащихся в твердых частицах аэрозоля, которые могут присутствовать в контролируемом воздухе (см. 10.1).

D.2.3 Фтористоводородную кислоту используют для ускорения растворения силикатов, в состав которых могут входить определяемые элементы. Поэтому для проб, которые могут содержать значительное количество силикатов, рекомендуется применение этой или другой методики, основанной на использовании фтористоводородной кислоты.

D.2.4 Некоторые элементы, например кальций, образуют малорастворимые соединения с фтором. Это необходимо учитывать при выборе методики растворения пробы, а при возникновении подобной проблемы следует применять другую установленную методику.

D.2.5 Растворение проб с использованием ультразвука проводят при достаточно низкой температуре, но по эффективности данная методика часто не уступает, а возможно, превосходит методики с использованием плитки (такие как методики, приведенные в приложениях С, Е и F). Однако при анализе проб, содержащих соединения, достаточно стойкие по отношению к кислоте, например аэрозоли, образующиеся при сварке нержавеющей стали, рекомендуется применять методику растворения проб с использованием микроволн (см. приложение G).

D.2.6 Установленная методика прошла межлабораторные испытания (см. [18]), и ее эффективность была подтверждена для ряда металлов и металлоидов, содержащихся в аэрозолях, образующихся в процессах сварки, пайки, а также в пробах геологической пыли.

D.3 Основные положения

D.3.1 Фильтр с пробой переносят в одноразовую центрифужную пробирку из полипропилена, добавляют 3 мл фтористоводородной кислоты и 2 мл азотной кислоты и воздействуют на нее ультразвуком в ванне при температуре 60 °С в течение 1 ч.

D.3.2 Раствор пробы разбавляют водой до объема 25 мл для получения анализируемого раствора.

D.4 Реактивы

D.4.1 Вода в соответствии с 7.1.

D.4.2 Фтористоводородная кислота (HF) концентрированная плотностью ρ около 1,16 г/мл, раствор с массовой долей около 48 %.

Массовая концентрация определяемых металлов и металлоидов не должна превышать 0,1 мкг/мл.

П р и м е ч а н и е — Для получения соответствующего предела обнаружения некоторых металлов и металлоидов может потребоваться фтористоводородная кислота более высокой чистоты.

ПРЕДУПРЕЖДЕНИЕ — Концентрированная фтористоводородная кислота очень токсична при вдыхании, контакте с кожей и проглатывании. Она является едким коррозионным соединением и вызывает серьезные ожоги. Следует избегать попадания этой кислоты на кожу и в глаза, а также вдыхания ее паров. Важно при работе с концентрированной или разбавленной фтористоводородной кислотой использовать подходящие средства индивидуальной защиты (в том числе подходящие перчатки, защитную маску). Действия с концентрированной фтористоводородной кислотой следует проводить в открытой посуде в вытяжном шкафу. Более подробные меры безопасности приведены в приложении А.

D.4.3 Азотная кислота (HNO_3) концентрированная в соответствии с 7.2.

D.5 Лабораторная аппаратура

Лабораторная аппаратура, кроме обычного лабораторного оборудования, следующая.

D.5.1 Одноразовые перчатки в соответствии с 8.1.

D.5.2 Одноразовые пробирки из полипропилена градуированные вместимостью 50 мл с навинчивающимися крышками.

D.5.3 Пинцеты в соответствии с 8.3.

D.5.4 Мерные устройства, приводимые в действие поршнем, в соответствии с 8.4, используемые для дозирования кислот (см. D.6.2).

D.5.5 Фильтровальная воронка из полипропилена подходящего размера для переноса смывов с внутренней поверхности пробоотборного устройства (см. D.6.2) в центрифужную пробирку (см. D.5.2).

D.5.6 Ультразвуковая ванна, предпочтительно с таймером.

D.6 Методика

П р и м е ч а н и е — При подготовке проб во избежание внесения возможного загрязнения с рук и защиты кожи рук от контакта с токсичными и едкими коррозионными веществами рекомендуется надевать одноразовые перчатки (D.5.1).

D.6.1 Открывают контейнеры для транспортирования фильтров, кассетные фильтры или пробоотборные устройства (см. 8.5 ИСО 15202-1) и переносят чистым пинцетом с плоскими губками (D.5.3) каждый фильтр в индивидуальную маркированную центрифужную пробирку вместимостью 50 мл (D.5.2). Такую же процедуру проводят для фильтров с холостыми пробами (см. 8.2.4 ИСО 15202-1).

D.6.2 В каждую пробирку осторожно вводят 3 мл фтористоводородной кислоты (D.4.2), при использовании фильтров из кварцевого волокна оставляют на 1—2 мин до растворения фильтров. Затем в каждую пробирку осторожно добавляют 2 мл азотной кислоты (D.4.3). Если для отбора проб было использовано устройство, для которого твердые частицы, осевшие на внутренней поверхности кассетного фильтра или пробоотборного устройства, являются частью пробы (см. примечание 2, 6.1.1 ИСО 15202-1), то тщательно вымывают азотной кислотой все твердые частицы, находящиеся на внутренней поверхности пробоотборного устройства, а смывы переносят с помощью фильтровальной воронки в центрифужную пробирку из полипропилена (D.5.5) для предотвращения потерь. Каждую пробирку закрывают навинчивающейся крышкой.

П р и м е ч а н и е — Процесс растворения пробы в соответствии с D.6.2 можно проводить в самом пробоотборном устройстве при условии, что оно обладает достаточной вместимостью, является водонепроницаемым, если его выходное отверстие герметично закрыто крышкой и если материал, из которого оно изготовлено, нейтрален к используемым кислотам.

D.6.3 Уровень воды в ультразвуковой ванне (D.5.6) должен быть выше уровня кислоты в центрифужной пробирке. Центрифужные пробирки устанавливают на подходящую подставку и помещают внутрь ультразвуковой ванны. Включают ультразвуковую установку и воздействуют на пробу ультразвуком в течение 1 ч.

D.6.4 С каждой пробирки снимают крышку, протирают наружную поверхность насухо и заполняют водой (D.4.1) до метки 25 мл. Снова закрывают пробирки навинчивающимися крышками и тщательно перемешивают для получения анализируемого раствора.

D.6.5 Если нерастворенные частицы можно просмотреть визуально, то принимают решение о необходимости анализа нерастворенных частиц и выполняют действия в соответствии с приложением Н.

П р и м е ч а н и е — Вещества, содержащие углерод, плохо окисляются при использовании этой методики, так как растворение пробы происходит при низкой температуре. Нерастворенные соединения, содержащие углерод, не оказывают значительного влияния на эффективность данной методики, поэтому присутствие видимого осадка после растворения не обязательно означает необходимость последующей обработки.

D.6.6 Растворы анализируют в соответствии с ИСО 15202-3.

Приложение Е
(обязательное)

Растворение проб при нагревании на электрической плитке с использованием серной кислоты и перекиси водорода

Е.1 Область применения

Е.1.1 Настоящее приложение устанавливает методику растворения металлов, металлоидов и их соединений при нагревании на плитке с использованием серной кислоты и перекиси водорода с добавлением соляной кислоты для ускорения растворения некоторых элементов, содержащихся в пробе.

Е.1.2 Методика, содержащаяся в публикации [19], описывает процедуру, аналогичную приведенной в настоящем приложении. Наименования металлов и металлоидов, для которых применяют методику, описанную в настоящем приложении, выделены ниже полужирным или набраны светлым шрифтом (см. Е.2.1). Наименования других металлов и металлоидов, для которых ожидается приемлемая эффективность растворения с использованием данной методики, выделены курсивом (см. Е.2.2).

Алюминий	Кадмий	Свинец	Селен	<i>Титан</i>
Сурьма	Кальций	<i>Литий</i>	Серебро	<i>Уран</i>
Мышьяк	Хром	Магний	<i>Натрий</i>	Ванадий
Бериллий	Кобальт	Марганец	<i>Стронций</i>	<i>Иттрий</i>
<i>Висмут</i>	Медь	Молибден	Теллур	Цинк
<i>Бор</i>	<i>Индий</i>	Никель	<i>Таллий</i>	
<i>Цезий</i>	Железо	<i>Калий</i>	Олово	

Е.2 Эффективность методики растворения проб

Е.2.2 Полагают, что установленная методика является достаточно эффективной для металлов и металлоидов, наименования которых выделены курсивом, но рекомендуется проверить ее эффективность при растворении определяемых элементов, содержащихся в твердых частицах аэрозоля, которые могут присутствовать в контролируемом воздухе (см. 10.1).

Е.2.3 Установленная методика не является эффективной для растворения силикатов, в состав которых могут иногда входить определяемые элементы. Для проб, которые могут содержать значительное количество силикатов, рекомендуется применение методики растворения проб с использованием фтористоводородной кислоты.

Е.2.4 Многие соединения, например оксиды (такие как Cr_2O_3), имеют плотно упакованную кристаллическую структуру шпинели или рутила и являются очень стойкими по отношению к кислоте. Установленная методика не является высокоэффективной для подобных соединений и, следовательно, рекомендуется использовать другую более эффективную методику растворения в том случае, когда они могут содержаться в пробах.

Е.2.5 Некоторые металлы, например барий, кальций и свинец, образуют нерастворимые или малорастворимые сульфаты. Добавление соляной кислоты ускоряет процесс растворения некоторых из этих соединений, например соединений свинца, однако возможность образования нерастворимых или малорастворимых сульфатов необходимо учитывать при выборе методики растворения проб.

Е.2.6 Установленная методика прошла межлабораторные испытания (см. [19]), и ее эффективность была подтверждена для ряда металлов и металлоидов, содержащихся в аэрозолях, образующихся в процессах сварки, пайки, а также в пробах геологической пыли.

Е.3 Основные положения

Е.3.1 Фильтр с пробой переносят в мензурку, добавляют 2 мл разбавленной серной кислоты (с объемным отношением 1:1) и несколько капель перекиси водорода, а затем подогревают на плитке. Считают, что перекись водорода и вода полностью выпарены, если появились плотные белые пары триоксида серы.

Е.3.2 Дают раствору пробы остыть и добавляют 5 мл соляной кислоты. Затем его снова нагревают до температуры, близкой к температуре кипения, для ускорения растворения некоторых элементов, содержащихся в пробе.

Е.3.3 Дают раствору пробы окончательно остыть и разбавляют его 25 мл воды для получения анализируемого раствора.

Е.4 Реактивы

Е.4.1 Вода в соответствии с 7.1.

Е.4.2 Соляная кислота (HCl) концентрированная в соответствии с С.4.2.

Е.4.3 Перекись водорода (H_2O_2), раствор с массовой долей около 30 %.

Массовая концентрация определяемых металлов и металлоидов не должна превышать 0,1 мкг/мл.

П р и м е ч а н и е — Для получения соответствующего предела обнаружения некоторыми металлами и металлоидами может потребоваться перекись водорода более высокой чистоты.

ПРЕДУПРЕЖДЕНИЕ — Перекись водорода — это едкое коррозионное соединение, проявляющее свойства сильного окислителя. Следует избегать ее попадания на кожу и в глаза. При работе с перекисью водорода необходимо использовать средства индивидуальной защиты (в том числе подходящие перчатки, защитную маску или очки).

Е.4.4 Серная кислота (H_2SO_4) концентрированная плотностью около 1,84 г/мл, раствор с массовой долей около 98 %.

Массовая концентрация определяемых металлов и металлоидов не должна превышать 0,1 мкг/мл.

П р и м е ч а н и е — Для получения соответствующего предела обнаружения некоторых металлов и металлоидов может потребоваться серная кислота более высокой чистоты.

ПРЕДУПРЕЖДЕНИЕ — Концентрированная серная кислота является едким коррозионным соединением и вызывает серьезные ожоги. Следует избегать попадания этой кислоты на кожу и в глаза. При работе с концентрированной или разбавленной серной кислотой следует использовать подходящие средства индивидуальной защиты (в том числе подходящие перчатки, защитную маску). Пары, образующиеся при нагревании серной кислоты, вызывают раздражение слизистых оболочек. Поэтому растворение пробы в серной кислоте проводят в вытяжном шкафу. С особой осторожностью разбавляют серную кислоту водой, так как этот процесс является высокоэкзотермическим. Не добавляют воду к серной кислоте, так как при добавлении подобным образом происходит бурная реакция. Смеси серной кислоты и воды готовят путем добавления серной кислоты к воде.

Е.4.5 Серная кислота, разбавленная в объемном отношении 1:1.

Осторожно и медленно начинают добавлять 250 мл концентрированной серной кислоты (Е.4.4) к 250 мл воды (Е.4.1) в бутылку из полипропилена вместимостью 1 л (Е.5.3). Добавляют кислоту небольшими порциями. В промежутках между добавлениями бутылку взбалтывают для перемешивания и подставляют ее под струю холодной воды. Не допускают попадания воды из крана в бутылку во избежание загрязнения, не допускают кипения содержимого бутылки. По окончании добавления концентрированной серной кислоты бутылку взбалтывают вращательными движениями для перемешивания, дают ей остыть до комнатной температуры, закрывают навинчивающейся крышкой и тщательно перемешивают.

Е.5 Лабораторная аппаратура

Лабораторная аппаратура, кроме обычного лабораторного оборудования, следующая.

Е.5.1 Одноразовые перчатки в соответствии с 8.1.

Е.5.2 Стеклянная посуда в соответствии с 8.2.

Е.5.2.1 Мензурки вместимостью 50 мл.

Е.5.2.2 Мерные колбы с одной меткой вместимостью 25 мл.

Е.5.3 Бутылка из полипропилена в соответствии с 8.5.

П р и м е ч а н и е — Можно использовать бутылки, изготовленные из других пластмасс, при условии их пригодности для конкретной цели (см. Е.4.5).

Е.5.4 Пинцеты в соответствии с 8.3.

Е.5.5 Мерные устройства, приводимые в действие поршнем, в соответствии с 8.4, используемые для дозирования кислот (см. Е.6.2 и Е.6.5).

Е.5.6 Плитка в соответствии с С.5.6.

Е.6 Методика

П р и м е ч а н и е — При подготовке проб во избежание внесения возможного загрязнения с рук и защиты кожи рук от контакта с токсичными и едкими коррозионными веществами рекомендуется надевать одноразовые перчатки (Е.5.1).

Е.6.1 Открывают контейнеры для транспортирования фильтров, кассетные фильтры или пробоотборные устройства (см. 8.5 ИСО 15202-1) и переносят каждый фильтр в индивидуальную маркированную мензурку вместимостью 50 мл (Е.5.2.1) чистым пинцетом с плоскими губками (Е.5.4). Эту же процедуру повторяют для фильтров с холостыми пробами (см. 8.2.4 ИСО 15202-1).

Е.6.2 В каждую мензурку добавляют 2 мл серной кислоты, разбавленной в объемном отношении 1:1 (Е.4.5), и несколько капель перекиси водорода (Е.4.3) и накрывают мензурки часовым стеклом. Если для отбора проб было использовано устройство, для которого твердые частицы, осевшие на внутренней поверхности кассетного фильтра либо пробоотборного устройства, являются частью пробы (см. примечание 2, 6.1.1 ИСО 15202-1), то небольшим количеством воды тщательно вымывают все твердые частицы, находящиеся на внутренней поверхности пробоотборного устройства, а смывы помещают в мензурку.

Е.6.3 Мензурки нагревают на плитке с температурой поверхности приблизительно 140 °С в вытяжном шкафу в течение приблизительно 10 мин.

Е.6.4 Температуру поверхности плитки увеличивают до 200 °С, приоткрывают часовые стекла (частично открывают мензурки) и продолжают нагревать, пока не появятся плотные белые пары триоксида серы и не останет-

ся приблизительно 1 мл кислоты. Если раствор потемнел, то осторожно по капле добавляют перекись водорода (Е.4.3), пока раствор не станет бесцветным или бледно-желтым.

МЕРЫ БЕЗОПАСНОСТИ — Если перекись водорода добавлять слишком быстро, то могут появиться брызги.

Е.6.5 Снимают мензурки с плитки и дают им остыть. Затем в каждую мензурку медленно и осторожно добавляют 5 мл соляной кислоты (Е.4.2) и омывают внутреннюю поверхность каждой мензурки небольшим количеством воды (Е.4.1).

МЕРЫ БЕЗОПАСНОСТИ — Если серная кислота еще горячая, а соляную кислоту добавляют слишком быстро, то могут появиться брызги.

Е.6.6 Уменьшают температуру поверхности плитки до 140 °С, снова помещают мензурки на плитку и нагревают растворы проб до температуры, близкой к температуре кипения. Затем снимают мензурки с плитки и снова дают им остыть.

Е.6.7 Если нерастворенные частицы можно просмотреть визуально, то для их удаления и последующей обработки выполняют действия в соответствии с приложением Н.

П р и м е ч а н и е — Присутствие видимого осадка необязательно означает необходимость последующей обработки. Перед тем как принять решение о необходимости дальнейших действий, следует учесть природу частиц (материала), содержащихся в контролируемом воздухе, а также пределы (ограничения) методики растворения пробы (см. Е.2.3, Е.2.4 и Е.2.5).

Е.6.8 Тщательно омывают часовое стекло и внутреннюю поверхность каждой мензурки водой (Е.4.1) и количественно переносят раствор в индивидуальную маркированную мерную колбу вместимостью 25 мл (Е.5.2.2). Разбавляют водой до метки, закрывают и тщательно перемешивают для получения анализируемого раствора.

Е.6.9 Растворы анализируют в соответствии с ИСО 15202-3.

Приложение F
(обязательное)

**Растворение проб при нагревании на электрической плитке
с использованием азотной и хлорной кислот**

F.1 Область применения

F.1.1 Настоящее приложение устанавливает методику растворения металлов, металлоидов и их соединений при нагревании на плитке с использованием азотной и хлорной кислот. Соляную кислоту добавляют для ускорения растворения некоторых элементов, содержащихся в пробе.

F.1.2 Методика, содержащаяся в публикации [20], описывает процедуру, аналогичную приведенной в настоящем приложении.

Наименования металлов и металлоидов, для которых применяют методику растворения проб, описанную в настоящем приложении, и эффективность растворения которых является высокой, выделены ниже полужирным и набраны светлым шрифтом (см. F.2.1). Наименования других металлов и металлоидов, эффективность растворения которых с использованием данной методики ожидается приемлемой, выделены курсивом (см. F.2.2).

Алюминий	Кальций	Литий	<i>Калий</i>	Титан
<i>Сурьма</i>	Хром	Магний	Селен	<i>Уран</i>
Мышьяк	Кобальт	<i>Марганец</i>	Серебро	Ванадий
<i>Бериллий</i>	Медь	Молибден	Натрий	Иттрий
<i>Висмут</i>	<i>Индий</i>	Никель	<i>Стронций</i>	Цинк
<i>Цезий</i>	Железо	Фосфор	Теллур	<i>Цирконий</i>
Кадмий	Свинец	<i>Платина</i>	Таллий	

F.2 Эффективность методики растворения проб

F.2.1 Полагают, что установленная методика является высокоэффективной для всех соединений металлов и металлоидов, наименования которых выделены полужирным шрифтом. Однако методика не всегда эффективна для соединений металлов и металлоидов, наименования которых набраны светлым шрифтом, поэтому в некоторых случаях может потребоваться более эффективная методика растворения проб для приготовления анализируемого раствора. Если при использовании данной методики имеются сомнения относительно соответствия степени извлечения конкретной цели, то рекомендуется проверить эффективность методики при растворении определяемых элементов, содержащихся в твердых частицах аэрозоля, которые могут находиться в контролируемом воздухе (см. 10.1).

F.2.2 Полагают, что установленная методика является достаточно эффективной для металлов и металлоидов, наименования которых выделены курсивом, но рекомендуется проверить ее эффективность при растворении определяемых элементов, содержащихся в твердых частицах аэрозоля, которые могут находиться в контролируемом воздухе (см. 10.1).

F.2.3 Установленная методика неэффективна для растворения силикатов, в состав которых входят определяемые элементы. Однако методика может быть модифицирована за счет добавления фтористоводородной кислоты (см. примечание F.6.3), что рекомендуется для проб, которые могут содержать значительное количество силикатов.

F.2.4 Многие соединения, например оксиды (такие как Cr_2O_3), имеют плотно упакованную кристаллическую структуру шпинели или рутила и являются очень стойкими по отношению к кислоте. Установленная методика не является высокоэффективной для подобных соединений и, следовательно, рекомендуется использовать другую более эффективную методику растворения в том случае, когда эти соединения могут присутствовать в пробах.

F.2.5 При сильном нагревании в присутствии хлорной кислоты хром окисляется до шестивалентного состояния. Поэтому, если раствор пробы содержит хлориды и не принимаются меры по восстановлению хрома перекисью водорода, возможны потери хрома в виде хромилхлорида (хлорангидрида хромовой кислоты) (см. F.6.5).

F.2.6 При применении данной методики используют соляную кислоту для ускорения процесса растворения ряда металлов и металлоидов, таких как Ag, Sb, Se, Te, отдельные соединения которых плохо растворимы в азотной и хлорной кислотах, и (или) для стабилизации растворов определяемых соединений (см. [11]). Также ее используют для растворения проб, содержащих Al или Fe в высоких концентрациях (см. [12]).

F.2.7 Установленная методика прошла межлабораторные испытания (см. [18]), и была подтверждена ее эффективность для ряда металлов и металлоидов, содержащихся в аэрозолях, образующихся в процессах сварки, пайки, а также в пробах геологической пыли.

Ф.3 Основные положения

Примечание — Установленная методика растворения проб основана на аналогичной методике, приведенной в [12]. Однако она была модифицирована путем дополнительного использования перекиси водорода и соляной кислоты в соответствии с публикацией [20]).

Ф.3.1 Фильтр с пробой переносят в мензурку, добавляют 5 мл разбавленной азотной кислоты (в объемном отношении 1:1) и 1 мл хлорной кислоты, затем подогревают на плитке. Считают, что азотная кислота полностью выпарена, если появились плотные белые пары хлорной кислоты.

Ф.3.2 Если требуется определить содержание хрома, раствору пробы дают остыть, затем добавляют 1 мл перекиси водорода для восстановления хрома до трехвалентного состояния. Раствор пробы снова нагревают для удаления перекиси водорода.

Ф.3.3 Дают раствору пробы остыть и добавляют 5 мл соляной кислоты. Затем его снова нагревают до температуры, близкой к температуре кипения, для ускорения растворения некоторых элементов, содержащихся в пробе.

Ф.3.4 Дают раствору пробы остыть и разбавляют его 25 мл воды для получения анализируемого раствора.

Ф.4 Реактивы

Ф.4.1 Вода в соответствии с 7.1.

Ф.4.2 Соляная кислота (HCl) концентрированная в соответствии с С.4.2.

Ф.4.3 Перекись водорода (H₂O₂), раствор с массовой долей приблизительно 30 %, в соответствии с Е.4.3.

Ф.4.4 Азотная кислота (HNO₃) концентрированная в соответствии с 7.2.

Ф.4.5 Хлорная кислота (HClO₄) плотностью около 1,67 г/мл, раствор с массовой долей около 70 %.

Массовая концентрация определяемых металлов и металлоидов не должна превышать 0,1 мкг/мл.

Примечание — Для получения соответствующего предела обнаружения некоторых металлов и металлоидов может потребоваться хлорная кислота более высокой чистоты.

ПРЕДУПРЕЖДЕНИЕ — Хлорная кислота — это едкое коррозионное соединение, проявляющее свойства сильного окислителя, а ее пары вызывают раздражение слизистых оболочек. Следует избегать попадания этой кислоты на кожу и в глаза, а также вдыхания ее паров. При работе с концентрированной или разбавленной хлорной кислотой используют подходящие средства индивидуальной защиты (в том числе подходящие перчатки, защитную маску или очки), а растворение пробы в хлорной кислоте следует проводить в вытяжном шкафу с газоочистителем, предназначенным для использования хлорной кислоты. Более подробные меры безопасности приведены в приложении А.

Ф.5 Лабораторная аппаратура

Лабораторная аппаратура, кроме обычного лабораторного оборудования, следующая.

Ф.5.1 Одноразовые перчатки в соответствии с 8.1.

Ф.5.2 Стеклопосуда в соответствии с 8.2.

Ф.5.2.1 Мензурки вместимостью 50 мл.

Ф.5.2.2 Мерные колбы с одной меткой вместимостью 25 мл.

Ф.5.3 Пинцеты в соответствии с 8.3.

Ф.5.4 Мерные устройства, приводимые в действие поршнем, в соответствии с 8.4, используемые для дозирования кислот (см. Ф.6.2, Ф.6.3, Ф.6.5 и Ф.6.6).

Ф.5.5 Плитка в соответствии с С.5.6 (приложение С).

Ф.6 Методика

Примечание — При подготовке проб во избежание внесения возможного загрязнения с рук и защиты кожи рук от контакта с токсичными и едкими коррозионными веществами рекомендуется надевать одноразовые перчатки (Ф.5.1).

Ф.6.1 Открывают контейнеры для транспортирования фильтров, кассетные фильтры или пробоотборные устройства (см. 8.5 ИСО 15202-1) и переносят каждый фильтр в индивидуальную маркированную мензурку вместимостью 50 мл (Ф.5.2.1) чистым пинцетом с плоскими губками (Ф.5.3). Эту же процедуру повторяют для фильтров с холостыми пробами (см. 8.2.4 ИСО 15202-1).

Ф.6.2 В каждую мензурку добавляют 5 мл азотной кислоты (Ф.4.4) и накрывают мензурки часовым стеклом. Если для отбора проб было использовано устройство, для которого твердые частицы, осевшие на внутренней поверхности кассетного фильтра либо пробоотборного устройства, являются частью пробы (см. примечание 2, 6.1.1 ИСО 15202-1), то небольшим количеством воды (Ф.4.1) тщательно вымывают все твердые частицы, находящиеся на внутренней поверхности пробоотборного устройства, а смывы помещают в мензурку.

Ф.6.3 Мензурки нагревают на плитке с температурой поверхности приблизительно 140 °С в течение приблизительно 10 мин. Затем приоткрывают часовые стекла (частично открывают мензурки) и осторожно добавляют 1 мл хлорной кислоты (Ф.4.5). Температуру поверхности плитки повышают до 175 °С и продолжают нагревать, пока в мензурке не появятся плотные белые пары хлорной кислоты и не останется приблизительно 1 мл кислоты. Если раствор потемнел, то осторожно по капле добавляют азотную кислоту (Ф.4.4), пока раствор не станет бесцветным или бледно-желтым.

МЕРЫ БЕЗОПАСНОСТИ — Если азотную кислоту добавлять слишком быстро, то могут появиться брызги.

П р и м е ч а н и е — Если полагают, что в контролируемом воздухе содержится значительное количество силикатов, то для ускорения их растворения одновременно с хлорной кислотой добавляют 1 мл фтористоводородной кислоты. Однако при этом следует использовать мензурки, крышки и т.п. из пластика, стойкого по отношению к фтористоводородной кислоте, например из фторуглеродного полимера, такого как политетрафторэтилен (ПТФЭ).

F.6.4 Полностью накрывают мензурки часовыми стеклами и продолжают нагревать в течение 1 мин. Снимают мензурки с плитки и дают им остыть.

F.6.5 При определении содержания хрома в каждую мензурку добавляют 1 мл перекиси водорода (F.4.3) и оставляют на несколько минут, пока перекись водорода не восстановит хром до трехвалентного состояния. Затем уменьшают температуру поверхности плитки до 140 °С, мензурки снова помещают на плитку и осторожно кипятят в течение 1 мин для удаления перекиси водорода. Затем снимают мензурки с плитки и дают им остыть.

F.6.6 В каждую мензурку медленно и осторожно добавляют 5 мл соляной кислоты (F.4.2) и омывают внутреннюю поверхность каждой мензурки небольшим количеством воды (F.4.1).

МЕРЫ БЕЗОПАСНОСТИ — Если хлорная кислота горячая, а соляную кислоту добавляют слишком быстро, то могут появиться брызги.

F.6.7 Уменьшают температуру поверхности плитки до 140 °С, мензурки снова помещают на плитку и нагревают растворы проб до температуры, близкой к температуре кипения. Затем снимают мензурки с плитки и снова дают им остыть.

F.6.8 Если нерастворенные частицы можно просматривать визуально, то для их удаления или последующей обработки выполняют действия в соответствии с приложением Н.

П р и м е ч а н и е — Присутствие видимого осадка необязательно означает необходимость последующей обработки. Перед тем как принять решение о необходимости дальнейших действий, следует учесть природу частиц, содержащихся в контролируемом воздухе, а также ограничения, наложенные на методику растворения пробы (см. F.2.3, F.2.4 и F.2.5).

F.6.9 Тщательно омывают часовое стекло и внутреннюю поверхность каждой мензурки водой (F.4.1) и количественно переносят каждый раствор в индивидуальную маркированную мерную колбу вместимостью 25 мл (F.5.2.2). Разбавляют водой до метки, закрывают и тщательно перемешивают для получения анализируемого раствора.

F.6.10 Растворы анализируют в соответствии с ИСО 15202-3.

Приложение G
(обязательное)

Растворение проб в закрытом сосуде в установке для микроволнового разложения

G.1 Область применения

G.1.1 Настоящее приложение устанавливает методику растворения металлов, металлоидов и их соединений в закрытом сосуде в установке для микроволнового разложения с использованием азотной и фтористоводородной кислот. Фтористоводородную кислоту можно не использовать, если в этом нет необходимости. При необходимости можно использовать хлорную кислоту для повышения эффективности растворения проб. Соляную кислоту добавляют для ускорения растворения некоторых элементов, содержащихся в пробе.

П р и м е ч а н и е — В связи с совершенствованием аналитической аппаратуры этап подготовки проб стал лимитирующим этапом всего процесса анализа. Использование микроволновых методов может быть выгодно, так как время растворения проб может быть значительно сокращено по сравнению с использованием традиционных методик, например растворения при нагревании на плитке. В частности, температура кипения кислот повышается при нагревании под давлением, когда они находятся в закрытом сосуде в установке для микроволнового разложения. Например, температура кипения азотной кислоты повышается до 180 °С—190 °С при давлении 700 кПа (100 фунтов-сила на квадратный дюйм), что значительно превышает температуру кипения при атмосферном давлении, которая составляет 120 °С. При такой повышенной температуре пробы растворяются быстрее и в некоторых случаях эффективнее.

G.1.2 Методика, содержащаяся в публикации [12], описывает процедуру, аналогичную приведенной в настоящем приложении. Наименования металлов и металлоидов, для которых применяют методику, описанную в настоящем приложении, выделены ниже полужирным или набраны светлым шрифтом (см. G.2.1). Наименования других металлов и металлоидов, эффективность растворения которых с использованием данной методики ожидается приемлемой, выделены курсивом (см. G.2.2).

Алюминий	Кальций	Магний	Селен	Вольфрам
Сурьма	Хром	Марганец	Серебро	Уран
Мышьяк	Кобальт	Ртуть	Натрий	Ванадий
Барий	Медь	Молибден	Стронций	Иттрий
Бериллий	<i>Гафний</i>	Никель	<i>Тантал</i>	Цинк
<i>Висмут</i>	<i>Индий</i>	<i>Фосфор</i>	<i>Теллур</i>	<i>Цирконий</i>
Бор	Железо	<i>Платина</i>	Таллий	
<i>Цезий</i>	Свинец	Калий	<i>Олово</i>	
Кадмий	<i>Литий</i>	<i>Родий</i>	<i>Титан</i>	

П р и м е ч а н и е — ИСО 15202 не применяют для определения содержания элементарной ртути, так как пары ртути не могут быть уловлены в соответствии с ИСО 15202-1.

G.2 Эффективность методики растворения пробы

G.2.1 Полагают, что установленная методика является высокоэффективной для всех соединений металлов и металлоидов, наименования которых выделены полужирным шрифтом. Однако методика не всегда эффективна для соединений металлов и металлоидов, наименования которых набраны светлым шрифтом, поэтому в некоторых случаях может потребоваться более эффективная методика растворения пробы для приготовления анализируемого раствора. Если при использовании данной методики имеются сомнения относительно соответствия степени извлечения конкретной цели, то рекомендуется проверить эффективность методики при растворении определяемых элементов, содержащихся в твердых частицах аэрозоля, которые могут находиться в контролируемом воздухе (см. 10.1).

G.2.2 Полагают, что установленная методика является достаточно эффективной для металлов и металлоидов, наименования которых выделены курсивом, но рекомендуется проверить ее эффективность при растворении определяемых элементов, содержащихся в твердых частицах аэрозоля, которые могли бы присутствовать в контролируемом воздухе (см. 10.1).

G.2.3 В установленной методике предусмотрено использование фтористоводородной кислоты для ускорения растворения силикатов, в состав которых могут иногда входить определяемые элементы. Однако если считают, что в пробе не содержится подобные соединения, то растворение пробы можно проводить без использования фтористоводородной кислоты.

G.2.4 В установленной методике допускается применение хлорной кислоты в смеси кислот, используемой для растворения пробы. В некоторых случаях это может привести к более полному растворению пробы, например, когда проба содержит элементарный углерод. Повышенная окислительная способность, являющаяся результатом использования хлорной кислоты, также может повысить аналитическую степень извлечения некоторых металлов и

металлоидов из материалов конкретного типа, например хрома из некоторых аэрозолей, образующихся в процессе сварки.

G.2.5 Соляную кислоту в соответствии с данной методикой используют при необходимости для ускорения процесса растворения ряда металлов и металлоидов, таких как Ag, Sb, Se, Te, отдельные соединения которых плохо растворимы в азотной кислоте, и (или) для стабилизации растворов определяемых соединений (см. [9]). Также ее используют для растворения проб, содержащих Al и Fe в высоких концентрациях (см. [12]).

G.2.6 Установленная методика прошла межлабораторные испытания (см. [18]), и была подтверждена ее эффективность для ряда металлов и металлоидов, содержащихся в аэрозолях, образующихся в процессах сварки, пайки, а также в пробах геологической пыли.

G.3 Основные положения

G.3.1 Фильтр с пробой помещают в герметичный проникаемый для микроволн сосуд, добавляют 4 мл азотной кислоты и 1 мл фтористоводородной кислоты или 3 мл азотной кислоты, 1 мл хлорной кислоты и 1 мл фтористоводородной кислоты, а затем нагревают под давлением в установке для микроволнового разложения в течение 25 мин при температуре не менее 180 °C.

Примечание — Фтористоводородную кислоту не используют, если считают, что это необязательно. В этом случае для растворения пробы добавляют дополнительно 1 мл азотной кислоты.

G.3.2 При необходимости дальнейшей обработки соляной кислотой (см. G.2.5) раствору пробы дают остыть, затем добавляют 5 мл соляной кислоты и нагревают под давлением в установке для микроволнового разложения в течение еще 25 мин.

G.3.3 Раствору пробы дают остыть и разбавляют его водой до объема 25 мл для получения анализируемого раствора.

G.4 Реактивы

G.4.1 Вода в соответствии с 7.1.

G.4.2 Соляная кислота (HCl) концентрированная в соответствии с E.4.2.

G.4.3 Фтористоводородная кислота (HF) концентрированная в соответствии с D.4.2 (приложение D).

ПРЕДУПРЕЖДЕНИЕ — Концентрированная фтористоводородная кислота высокотоксична при вдыхании, попадании внутрь и на кожу. Она является едким коррозионным соединением и вызывает серьезные ожоги. Следует избегать попадания этой кислоты на кожу и в глаза, а также вдыхания ее паров. При работе с концентрированной или разбавленной фтористоводородной кислотой следует использовать подходящие средства индивидуальной защиты (в том числе подходящие перчатки, защитную маску). Действия с концентрированной фтористоводородной кислотой проводят в открытой посуде в вытяжном шкафу. Более подробные меры безопасности приведены в приложении A.

G.4.4 Азотная кислота (HNO₃) концентрированная в соответствии с 7.2.

G.4.5 Хлорная кислота (HClO₄) концентрированная в соответствии с F.4.5 (приложение F).

G.4.6 Азотная кислота, разбавленная в объемном отношении 1:9, в соответствии с 7.3.

G.5 Лабораторная аппаратура

Лабораторная аппаратура, кроме обычного лабораторного оборудования, следующая.

G.5.1 Одноразовые перчатки в соответствии с 8.1.

G.5.2 Мерные колбы с одной меткой из полипропилена вместимостью 25 мл.

Примечание — Можно использовать мерные колбы, изготовленные из других пластмасс, при условии их пригодности для конкретной цели (см. G.7.8).

G.5.3 Стеклопосуда, мерные колбы с одной меткой вместимостью 50 мл в соответствии с 8.2.

Примечание — Стеклопосуду не следует использовать постоянно, так как она разрушается под воздействием фтористоводородной кислоты. Их используют только в том случае, если для растворения пробы не применяют фтористоводородную кислоту (см. G.2.3).

G.5.4 Пинцеты в соответствии с 8.3.

G.5.5 Мерные устройства, приводимые в действие поршнем, в соответствии с 8.4, используемые для дозирования кислот (см. G.7.2 и G.7.7).

G.5.6 Установка для микроволнового разложения.

ПРЕДУПРЕЖДЕНИЕ — Необходимо соблюдать требования безопасности, приведенные в руководстве по эксплуатации устройства.

Примечания

1 В установленной методике предусмотрено использование закрытого сосуда, помещенного в установку для микроволнового разложения с контролируемой температурой. Возможно использование установок микроволнового разложения, оснащенных лишь системой контроля давления и (или) сосудами, используемыми при низком давлении, при условии, что разработана подходящая методика растворения пробы и проведена предварительная оценка эффективности растворения (см. 10.1).

2 Использование установок для микроволнового разложения с открытыми сосудами может привести к результатам, эквивалентным использованию установок с закрытыми сосудами. Они могут быть использованы при условии, что разработана подходящая методика растворения пробы и предварительно проведена оценка эффективности растворения (см. 10.1).

G.5.6.1 Установка для микроволнового разложения, предназначенная для разрушения проб в закрытых сосудах в лабораторных условиях, с регулировкой полезной мощности, снабженная системой измерения температуры с погрешностью в пределах ± 2 °C и обеспечивающая автоматическую настройку выходной мощности микроволновой передачи за время не более 2 с. Камера установки микроволнового разложения должна быть изготовленной из коррозионно-стойкого материала и хорошо вентилируемой, все электронные компоненты должны быть защищены от коррозии для обеспечения безопасного функционирования.

ПРЕДУПРЕЖДЕНИЕ — Бытовые микроволновые печи не следует использовать, поскольку существует значительная опасность, связанная с их применением при реализации методики, установленной настоящим стандартом. Например, пары кислоты, попавшие в камеру, могут привести к коррозии предохранительных устройств (магнетрон не будет отключаться при открытии дверки), что потенциально приведет к опасному воздействию микроволнового излучения на оператора.

Примечания

1 Важно обеспечить аналогичность содержимого сосуда с датчиком температуры содержимому других сосудов.

2 Система контроля давления является полезной, так как она обеспечивает защиту от потерь пробы из-за избыточного повышения давления и частичного уноса пробы из сосудов.

G.5.6.2 Сосуды для проб с гильзами вместимостью не менее 50 мл, предназначенные для растворения проб с использованием установки для микроволнового разложения при давлении 3000 кПа (435 фунтов-сила на квадратный дюйм) или выше, с контролем сброса давления, выдерживающие рабочую температуру не менее 180 °C (см. G.6.4). Подобные сосуды состоят из внутренней гильзы и внешней оболочки, изготовленной из проницаемого для микроволнового излучения и химически стойкого материала (обычно из фторуглеродных полимеров, таких как политетрафторметоксил [TFM]), изолирующего раствор пробы от высокого внешнего давления. Возможно применение других сосудов для проб, используемых при эквивалентном или более высоком давлении. Перед использованием сосуда для проб очищают либо замачиванием в азотной кислоте, разбавленной в объемном отношении 1:9 (G.4.6), либо добавлением 5 мл азотной кислоты (G.4.4) и выполнением соответствующей программы в установке для микроволнового разложения (G.5.6.1) с последующим тщательным промыванием водой (G.4.1).

ПРЕДУПРЕЖДЕНИЕ — Материал, из которого изготовлена внешняя оболочка сосудов, обычно не обладает такой химической стойкостью, как материал внутренней гильзы. Поскольку внешняя оболочка сосудов обеспечивает необходимую стойкость, чтобы внутренняя гильза выдерживала высокое давление, ее следует регулярно просматривать на предмет химического или физического разрушения.

G.6 Выбор кислоты для растворения проб

G.6.1 Обычно используют 4 мл азотной кислоты (G.4.4) и 1 мл фтористоводородной кислоты (G.4.3).

G.6.2 Если полагают, что результатом использования хлорной кислоты является более полное растворение пробы или более полное извлечение определяемых металлов и металлоидов для анализа (см. G.2.4), то используют 3 мл азотной кислоты (G.4.4), 1 мл хлорной кислоты (G.4.5) и 1 мл фтористоводородной кислоты (G.4.3).

G.6.3 Если полагают, что растворение пробы возможно без использования фтористоводородной кислоты (см. G.2.3), например, если известно, что в пробе не содержатся силикаты, то используют 5 мл азотной кислоты (G.4.4) или 4 мл азотной кислоты (G.4.4) и 1 мл хлорной кислоты (G.4.5).

Примечание — Фтористоводородную кислоту не используют также по требованиям безопасности (несоответствующие условия в лаборатории или неопытный персонал) либо из-за отсутствия подходящего оборудования (коррозионно-стойкой системы ввода проб для АЭС ИСП). Однако в некоторых случаях при отказе от использования фтористоводородной кислоты невозможно достичь полного растворения проб.

G.6.4 Для растворения проб выбирают рабочую температуру не менее 180 °C, учитывая при этом, что более высокая рабочая температура (обычно не более 230 °C) может обеспечить более эффективное растворение пробы. Однако используемые сосуды для проб (G.5.6.2) при этом должны быть изготовлены таким образом, чтобы выдерживать выбранную рабочую температуру.

G.6.5 Рассматривают необходимость использования соляной кислоты после первоначального растворения пробы (см. G.2.5), в случае положительного решения выполняют процедуру, приведенную в G.7.7.

G.7 Методика

Примечание — При подготовке проб во избежание внесения возможного загрязнения с рук и защиты кожи рук от контакта с токсичными и едкими коррозионными веществами рекомендуется надевать одноразовые перчатки (G.5.1).

Г.7.1 Открывают контейнеры для транспортирования фильтров, кассетные фильтры или пробоотборные устройства (см. 8.5 ИСО 15202-1) и переносят каждый фильтр во внутреннюю гильзу маркированного сосуда для проб (Г.5.6.2) чистым пинцетом с плоскими губками (Г.5.4). Эту же процедуру повторяют для фильтров с холостыми пробами (см. 8.2.4 ИСО 15202-1).

Г.7.2 В каждую гильзу добавляют 5 мл кислоты (см. Г.6) и закрывают крышкой. Если для отбора проб было использовано устройство, для которого твердые частицы, осевшие на внутренней поверхности кассетного фильтра или пробоотборного устройства, являются частью пробы (см. примечание 2, 6.1.1 ИСО 15202-1), то азотной кислотой тщательно вымывают все твердые частицы, находящиеся на внутренней поверхности пробоотборного устройства, а смывы помещают в гильзу.

Г.7.3 Сосуды для проб герметично закрывают и размещают их равномерно на поворотном круге установки для микроволнового разложения (Г.5.6.1) в соответствии с руководством по эксплуатации.

Примечание — При использовании данной методики подразумевается, что сосуды для проб закрыты навинчивающимися крышками. Также в некоторых установках для микроволнового разложения возможно использование системы пружинного закрытия сосудов для проб.

Г.7.4 Программируют установку для микроволнового разложения (Г.5.6.1) для работы в следующем температурном режиме:

- нагревание до рабочей температуры не менее 180 °С (см. Г.6.4) в течение не более 10 мин.
- поддержание рабочей температуры не менее 180 °С в течение 15 мин.

Примечание — При использовании для растворения проб фтористоводородной кислоты в том случае, когда датчик температуры изготовлен из материала, нестойкого по отношению к этой кислоте, сосуд, в который встроены датчик, должен содержать чистый фильтр, в который была введена азотная кислота вместо фтористоводородной кислоты, используемой для растворения проб того же объема.

Г.7.5 После завершения нагревания дают сосудам остыть, а давлению — понизиться до не более 70 кПа (10 фунтов-сила на квадратный дюйм).

Г.7.6 Поворотный круг вынимают из установки для микроволнового разложения системы и помещают его в вытяжной шкаф. Осторожно открывают каждый сосуд с пробой.

Г.7.7 В каждый сосуд с пробой при необходимости (см. Г.6.5) добавляют 5 мл соляной кислоты (Г.4.2) и повторяют процедуры в соответствии с Г.7.4, Г.7.5 и Г.7.6.

Г.7.8 Если нерастворенные частицы можно просматривать визуально, то для их удаления и последующей обработки выполняют указания в соответствии с приложением Н.

Примечание — Присутствие видимого осадка необязательно означает необходимость последующей обработки. Перед тем как принять решение о необходимости дальнейших действий, следует учесть природу веществ, содержащихся в контролируемом воздухе, а также ограничения, наложенные на методику растворения проб (см. Г.2.3, Г.2.4 и Г.2.5).

Г.7.9 Тщательно омывают крышку и стенки каждой гильзы водой (Г.4.1) и количественно переносят каждый раствор в индивидуальную маркированную мерную колбу из полипропилена вместимостью 25 мл (Г.5.2), если была использована фтористоводородная кислота, либо в индивидуальную маркированную мерную колбу из боросиликатного стекла вместимостью 25 мл (Г.5.3), если не была использована фтористоводородная кислота. Разбавляют водой до метки, закрывают и тщательно перемешивают для получения анализируемого раствора.

Г.7.10 Растворы анализируют в соответствии с ИСО 15202-3.

Приложение Н
(обязательное)**Процедуры, проводимые при визуальном обнаружении
нерастворенных твердых частиц после растворения пробы****Н.1 Область применения**

Н.1.1 В настоящем приложении описаны процедуры, необходимые, если в растворе пробы, полученном по одной или нескольким методикам растворения, приведенным в приложениях С—G, возможно визуально просматривать нерастворенные твердые частицы.

П р и м е ч а н и е — В приложениях С—G приведены методики растворения проб, используемые для получения результатов в целях сопоставления с предельно допустимыми уровнями воздействия, связанными с характером работы, для некоторых металлов и (или) металлоидов и их соединений. Однако не всегда применение этих методик приводит к полному растворению пробы, и после растворения могут остаться нерастворенные твердые частицы. Перед проведением количественного анализа их необходимо удалить либо обработать соответствующим образом. Также может быть важным применение более жесткой методики растворения для нерастворенных частиц, если полагают, что они могут содержать определяемые элементы.

Н.2 Общие положения

Н.2.1 Если после растворения пробы с использованием одной из методик, приведенных в приложениях С—G, нерастворенные частицы могут быть просмотрены визуально, то раствор пробы и нерастворенные частицы обрабатывают одним из нескольких способов. Четкий план действий определяется имеющейся информацией о твердых частицах, которые могут находиться в контролируемом воздухе, возможной эффективностью методики растворения пробы для этих частиц, а также доступностью другой более эффективной методики растворения нерастворенных частиц.

Н.2.2 Если полагают, что нерастворенные частицы не содержат определяемые элементы, то их удаляют из раствора пробы фильтрованием либо центрифугированием. Затем заканчивают процедуру растворения пробы до получения анализируемого раствора.

Н.2.3 Если полагают, что нерастворенные частицы могут содержать один или несколько определяемых элементов и при этом существует другая более эффективная методика растворения проб, то выполняют любую из приведенных ниже процедур. Нерастворенные частицы удаляют из раствора пробы фильтрованием, а фильтр и осадок переносят в соответствующий сосуд для растворения для последующей обработки, или раствор пробы вместе с нерастворенными частицами количественно переносят в соответствующий сосуд для растворения для последующей обработки.

Н.2.4 Если полагают, что нерастворенные частицы могут содержать один или несколько определяемых элементов и при этом невозможно применение другой более эффективной методики растворения проб, то тогда нерастворенные частицы удаляют из раствора пробы фильтрованием или центрифугированием. Затем заканчивают процедуру растворения проб до получения анализируемого раствора. Однако в лабораторном журнале делают соответствующую запись и информируют заказчика о том, что протокол измерений будет недостаточно достоверным (содержание некоторых элементов может быть занижено).

Н.3 Реактивы

Н.3.1 Вода в соответствии с 7.1.

Н.3.2 Азотная кислота, разбавленная в объемном отношении 1:9, в соответствии с 7.3.

П р и м е ч а н и е — Азотную кислоту, разбавленную в объемном отношении 1:9, используют только в случае удаления нерастворенных твердых частиц безнапорным фильтрованием с использованием целлюлозного (бумажного) фильтра (см. Н.5.2.2).

Н.4 Лабораторная аппаратура

Н.4.1 Одноразовые перчатки в соответствии с 8.1.

Н.4.2 Стеклопосуда, мерные колбы с одной меткой в соответствии с 8.2 вместимостью 25 мл.

П р и м е ч а н и е — Мерные колбы не используют, если объем растворов проб был доведен до необходимого в градуированных центрифужных пробирках, а нерастворенные твердые частицы удалены центрифугированием (см. Н.5.2.1).

Н.4.3 Пластмассовая лабораторная посуда

Н.4.3.1 Одноразовые пробирки из полипропилена, градуированные, вместимостью 25 мл, со вставными или навинчивающимися крышками, предпочтительно совместимые с размерами штатива для пробирок, используемого в автоматическом пробоотборном устройстве, устанавливаемом в АЭС ИСП спектрометр.

Примечание — Пригодны пробирки без градуировки, если пробы готовят в мерных колбах (см. Н.5.2.3.3).

Н.4.3.2 Одноразовые центрифужные пробирки в соответствии с D.5.2 (приложение D).

Н.4.4 Центрифуга

Примечание — Центрифугу не используют, если нерастворенные твердые частицы удаляют из растворов безнапорным фильтрованием или фильтрованием под вакуумом (см. Н.5.1).

Н.4.5 Средства фильтрования

Примечание — Аппаратуру для фильтрования под вакуумом не используют, если нерастворенные твердые частицы удаляют из растворов проб центрифугированием или с помощью средств фильтрования (см. Н.5.1).

Н.4.5.1 Воронки с фильтром из полипропилена соответствующей конструкции и размера для фильтрования растворов проб в мерные колбы (Н.4.2).

Н.4.5.2 Целлюлозные (бумажные) фильтры соответствующего диаметра для использования с воронками (Н.4.5.1).

Н.4.6 Аппаратура для фильтрования под вакуумом

Примечание — Аппаратуру для фильтрования под вакуумом не используют, если нерастворенные твердые частицы удаляют из растворов проб центрифугированием или безнапорным фильтрованием (см. Н.5.1).

Н.4.6.1 Устройство фильтрования под вакуумом в соответствии с В.5.7.1 (приложение В).

Н.4.6.2 Мембранные фильтры в соответствии с В.5.7.2 (приложение В).

Н.5 Методика

Примечание — При подготовке проб для предотвращения внесения возможного загрязнения с рук и защиты кожи рук от контакта с токсичными и едкими коррозионными веществами рекомендуется надевать одноразовые перчатки (Н.4.1).

Н.5.1 Определение плана действий для удаления твердых частиц

Н.5.1.1 Если после растворения пробы с использованием одной из методик, приведенных в приложениях С—G, нерастворенные частицы можно обнаружить визуально, то необходимо определить, содержат ли они определяемые элементы, с учетом природы твердых частиц, которые могли бы находиться в контролируемом воздухе, а также возможной эффективности растворения этих частиц по этой методике (см. соответствующее приложение).

Н.5.1.2 Если полагают, что нерастворенные частицы не содержат определяемые элементы, то их удаляют одним из способов, приведенных в Н.5.2.

Н.5.1.3 Если полагают, что нерастворенные частицы могут содержать один или несколько определяемых элементов, то рассматривают возможность применения другой более эффективной методики растворения пробы по сравнению с уже использованной (см. 9.1). В таком случае выполняют процедуру в соответствии с Н.5.3.1.

Н.5.1.4 Если полагают, что нерастворенные частицы могут содержать один или несколько определяемых элементов, но при этом устанавливают, что применение другой более эффективной методики растворения пробы по сравнению с уже использованной (9.1) невозможно, то выполняют процедуру в соответствии с Н.5.3.2.

Н.5.2 Процедура удаления нерастворенных твердых частиц, содержащих один или несколько определяемых элементов

Н.5.2.1 Удаление нерастворенных твердых частиц центрифугированием

Н.5.2.1.1 Если растворение пробы проводили в центрифужных пробирках (см. приложение D), то для получения очищенного анализируемого раствора их помещают на 15 мин в центрифугу со скоростью вращения 2500 об/мин.

Н.5.2.1.2 Если растворение пробы проводили в мензурках или сосудах для установки микроволнового разложения, то количественно переносят каждый раствор пробы в индивидуальную маркированную центрифужную пробирку вместимостью 50 мл (Н.4.3.2), промывают внутреннюю поверхность мензурки или сосуда для установки микроволнового разложения несколько раз небольшим количеством воды (Н.3.1), смывы помещают в пробирки и доводят объем до метки 25 мл. Каждую пробирку закрывают навинчивающейся или вставной крышкой и помещают на 15 мин в центрифугу со скоростью вращения 2500 об/мин для получения очищенного анализируемого раствора.

Н.5.2.2 Удаление нерастворенных твердых частиц с помощью средств фильтрования

Примечание — Если растворение проб проводили в центрифужных пробирках (например, как в приложении D), они тем более пригодны для удаления нерастворенных частиц центрифугированием (см. Н.5.2.1.1).

Н.5.2.2.1 Необходимое количество целлюлозных (бумажных) фильтров (Н.4.5.2) сворачивают по форме воронки, помещают их в воронки для фильтрования (Н.4.5.1) и промывают азотной кислотой, разбавленной в объемном отношении 1:9 (Н.3.2), а затем водой (Н.3.1).

Н.5.2.2.2 Осторожно добавляют 5 мл воды (Н.3.1) в раствор пробы, содержащийся в мензурке или сосуде для установки микроволнового разложения, перемешивают вращательными движениями. Затем пропускают раствор

каждой пробы через предварительно промытый бумажный фильтр (Н.5.2.2.1), а каждый фильтрат собирают в индивидуальную маркированную мерную колбу вместимостью 25 мл (Н.4.2).

Н.5.2.2.3 Промывают внутреннюю поверхность мензурки или сосуда для установки микроволнового разложения несколько раз небольшим количеством воды (Н.3.1), между промываниями дают жидкости полностью стечь с воронки и фильтра.

Н.5.2.2.4 Окончательно доводят объем водой (Н.3.1) до метки, закрывают и тщательно перемешивают для получения анализируемого раствора.

Н.5.2.3 Удаление нерастворенных твердых частиц фильтрованием под вакуумом

Н.5.2.3.1 Пропускают раствор каждой пробы через мембранный фильтр (Н.4.6.2) с использованием устройства для фильтрования под вакуумом (Н.4.6.1), а фильтрат собирают в индивидуальную маркированную одноразовую пробирку вместимостью 25 мл (Н.4.3.1).

Н.5.2.3.2 Промывают внутреннюю поверхность мензурки или сосуда для установки микроволнового разложения несколько раз небольшим количеством воды (Н.3.1), между промываниями дают жидкости полностью стечь с воронки и фильтра.

Н.5.2.3.3 Выполняют любое из описанных ниже действий:

а) доводят объем раствора в пробирке водой (Н.3.1) до метки 25 мл, закрывают пробирку навинчивающейся или вставной крышкой, тщательно перемешивают для получения анализируемого раствора;

б) количественно переносят фильтрат (Н.5.2.3.2) в мерную колбу вместимостью 25 мл (Н.4.2), промывая внутреннюю поверхность пробирки водой (Н.3.1). Разбавляют до метки водой, закрывают и тщательно перемешивают для получения анализируемого раствора.

Н.5.2.3.4 Разбавляют водой (Н.3.1) до метки, закрывают и тщательно перемешивают для получения анализируемого раствора.

Н.5.3 Меры, которые принимают, когда нерастворенные твердые частицы могут содержать один или несколько определяемых элементов, если доступна более эффективная методика растворения пробы

Н.5.3.1 Меры, которые принимают, когда нерастворенные твердые частицы удаляют и обрабатывают с использованием более эффективной методики растворения проб

Н.5.3.1.1 Подготавливают первичные анализируемые растворы в соответствии с Н.5.2.3, а нерастворенные твердые частицы удаляют фильтрованием под вакуумом.

Н.5.3.1.2 Сохраняют вторичные фильтры (мембранные фильтры, использованные для фильтрования растворов проб) и фильтры с пробами (если они не были растворены) для последующего анализа (см. Н.5.3.1.3).

Н.5.3.1.3 Подготавливают вторичные анализируемые растворы, при необходимости (см. Н.5.3.1.2), путем растворения вторичных фильтров и фильтров с пробами по методике, которую считают более эффективной по сравнению с уже использованной (см. Н.5.1.3).

Н.5.3.1.4 По окончании анализа первичных анализируемых растворов (Н.5.2.3.3) и вторичных анализируемых растворов (Н.5.3.1.3) в соответствии с ИСО 15202-3 суммируют соответствующие результаты по количественному анализу всех металлов, металлоидов и их соединений.

Н.5.3.2 Меры, которые принимают, когда раствор пробы и нерастворенные твердые частицы подвергают повторной обработке с использованием более эффективной методики растворения проб

Примечание — В некоторых случаях, когда нерастворенные твердые частицы могут содержать один или несколько определяемых элементов, их рекомендуется подвергнуть повторной обработке вместе с раствором пробы, а не удалять фильтрованием и обрабатывать отдельно. Например, это является важным по требованиям безопасности, когда раствор пробы содержит фтористоводородную кислоту.

Н.5.3.2.1 Переносят раствор пробы, нерастворенные твердые частицы и фильтр с пробой (если он не был растворен) в сосуд для растворения пробы, изготовленный из материала, совместимого с реактивами, использованными при первом растворении пробы, а также реактивами и условиями, необходимыми для последующего растворения.

Примечание — Если в соответствии с любой из двух методик растворения пробы предусмотрено использование фтористоводородной кислоты, то растворение проводят в подогреваемой мензурке или сосуде для установки микроволнового разложения, изготовленных из достаточно химически стойкого материала (обычно фторуглеродного полимера).

Н.5.3.2.2 Промывают внутреннюю поверхность сосуда, использованного при первом растворении пробы, наименее опасным из реактивов, предусмотренных в соответствии со второй (более эффективной) методикой растворения проб, а смывы помещают в сосуд, используемый для второго растворения.

Н.5.3.2.3 Более эффективную методику растворения (см. Н.5.1.3) применяют для растворов проб и нерастворенных частиц и получают анализируемые растворы.

Примечание — Может появиться необходимость удаления реактивов, использованных в соответствии с первой методикой растворения, например путем выпаривания кислот, не используемых во второй методике растворения.

Н.5.4 Меры, принимаемые в случае предположения о том, что нерастворенные твердые частицы содержат один или несколько определяемых элементов, но более эффективная методика растворения проб недоступна

Н.5.4.1 Для приготовления анализируемых растворов используют любую методику, приведенную в Н.5.2.3, и удаляют нерастворенные твердые частицы.

Н.5.4.2 В лабораторном журнале делают запись о том, что после растворения пробы остались нерастворенные частицы, которые могут содержать один или несколько определяемых элементов.

Н.5.4.3 Приготовленные растворы анализируют в соответствии с ИСО 15202-3, при этом информируя заказчика о том, что протокол измерений будет недостаточно достоверным. В частности указывают элементы, результаты определения которых могут быть занижены.

Приложение J
(справочное)

**Сведения о соответствии национальных стандартов Российской Федерации
ссылочным международным стандартам**

Таблица J.1

Обозначение ссылочного международного стандарта	Обозначение и наименование соответствующего национального стандарта
ИСО 1042:1998	ГОСТ 1770—74 (ИСО 1042—83, ИСО 4788—80) Посуда мерная лабораторная стеклянная. Цилиндры, мензурки, колбы, пробирки. Общие технические условия
ИСО 3585:1998	ГОСТ 21400—75 Стекло химико-лабораторное. Технические требования. Методы испытаний
ИСО 3696:1987	ГОСТ 6709—72 Вода дистиллированная. Технические условия
ИСО 8655-1:2002	*
ИСО 8655-2:2002	*
ИСО 8655-5:2002	*
ИСО 8655-6:2002	*
ИСО 11174:1996	*
ИСО 15202-1:2000	ГОСТ Р ИСО 15202-1—2007 Воздух рабочей зоны. Определение металлов и металлоидов в твердых частицах аэрозоля методом атомной эмиссионной спектроскопии с индуктивно связанной плазмой. Часть 1. Отбор проб
ИСО 15202-3:2004	ГОСТ Р ИСО 15202-3—2008 Воздух рабочей зоны. Определение металлов и металлоидов в твердых частицах аэрозоля методом атомной эмиссионной спектроскопии с индуктивно связанной плазмой. Часть 3. Анализ
ЕН 13890:2002	*
* Соответствующий национальный стандарт отсутствует. До его утверждения рекомендуется использовать перевод на русский язык данного международного стандарта. Перевод данного международного стандарта находится в Федеральном информационном фонде технических регламентов и стандартов.	

Библиография

- [1] AMERICAN CONFERENCE OF GOVERNMENT INDUSTRIAL HYGIENISTS (ACGIH), Threshold limit values for chemical substances and physical agents; biological exposure indices ACGIH, Cincinnati, 2001
- [2] EN 1540:1998 Workplace atmospheres — Terminology
- [3] EN 482:1994 Workplace atmospheres — General requirements for the performance of procedures for the measurement of chemical agents
- [4] UNITED STATES NATIONAL INSTITUTE FOR OCCUPATIONAL SAFETY AND HEALTH (NIOSH). NIOSH Manual of Analytical Methods 4th Edition 1994 DHHS (NIOSH) Publication 94-113 NTIS PB 85-179018:
Method 7056 Barium, soluble compounds,
Method 7074 Tungsten (soluble and insoluble)
- [5] UNITED KINGDOM HEALTH AND SAFETY EXECUTIVE (HSE). Methods for the Determination of Hazardous Substances (In series) HSE Books London:
MDHS 42/2 Nickel and inorganic compounds of nickel in air (except nickel carbonyl),
MDHS 46/2 Platinum metal and soluble platinum compounds in air
- [6] INSTITUT NATIONAL DE RECHERCHE ET DE SÉCURITÉ (INRS). Métrologie des polluants — Évaluation de l'exposition professionnelle — Méthodes de prélèvement et d'analyse de l'air INRS, Paris 2000 Fiche 003 Métaux — Métalloïdes
- [7] Zarka V. J., Warner J. S. and Maskery D. Chemical speciation of nickel in airborne dusts: Analytical method and results of an interlaboratory test program. Environ Sci Technol, 1992, 26, 138
- [8] UNITED KINGDOM HEALTH AND SAFETY EXECUTIVE (HSE). Methods for the Determination of Hazardous Substances (In series) HSE Books London:
MDHS 6/2 Lead and inorganic compounds of lead in air,
MDHS 10/2 Cadmium and inorganic compounds of cadmium in air,
MDHS 12/2 Chromium and inorganic compounds of chromium in air,
MDHS 29/2 Beryllium and beryllium compounds in air,
MDHS 30/2 Cobalt and cobalt compounds in air,
MDHS 42/2 Nickel and inorganic compounds of nickel in air (except nickel carbonyl)
- [9] UNITED STATES NATIONAL INSTITUTE FOR OCCUPATIONAL SAFETY AND HEALTH (NIOSH). NIOSH Manual of Analytical Methods 4th Edition 1994 DHHS (NIOSH) Publication 94-113 NTIS PB 85-179018:
Method 7013 Aluminum and compounds, as Al,
Method 7024 Chromium and compounds, as Cr,
Method 7027 Cobalt and compounds, as Co,
Method 7029 Copper (dust and fume), as Cu,
Method 7030 Zinc and compounds, as Zn,
Method 7048 Cadmium and compounds, as Cd,
Method 7029 Lead by flame AAS,
Method 7105 Lead by HGAAS,
Method 7901 Arsenic trioxide, as As
- [10] UNITED STATES OCCUPATIONAL SAFETY AND HEALTH ADMINISTRATION (OSHA). OSHA Analytical Methods Manual 2nd Edition, 1991:
Method ID-105 Inorganic arsenic in workplace atmospheres,
Method ID-189 Cadmium in workplace atmospheres,
Method ID-206 Metal and metalloid particulates from solder operations
- [11] UNITED STATES OCCUPATIONAL SAFETY AND HEALTH ADMINISTRATION (OSHA). Metals and metalloid particulates in workplace atmospheres (atomic absorption) Method ID-121 in OSHA Analytical Methods Manual 2nd Edition, 1991
- [12] UNITED STATES ENVIRONMENT PROTECTION AGENCY (EPA) OFFICE OF SOLID WASTE. Microwave assisted acid digestion of siliceous and organically based matrices SW-846 EPA Method 3052 in Test Methods for Evaluating Solid Waste 3rd Edition, 3rd Update EPA, Washington DC, 1995
- [13] Ashley K. Ultrasonic extraction of heavy metals from environmental and industrial hygiene samples for their subsequent determination Trends Anal Chem. 1998, 17, 366
- [14] Harper S. L., Walling J. F., Holland D. M., and Pranger L. J. Simplex optimisation of multielement extraction of atmospheric particles Anal Chem, 1983, 55, 1553
- [15] Sanchez J. et al Ultrasonic bath digestion procedures for analysis of heavy metals in several reference materials Analysis, 1994, 22, 222
- [16] Siaka M. et al Evaluation of some digestion methods for the determination of heavy metals in sediment samples by flame Anal Lett. 1998, 31, 703

- [17] Jalkanen L. and Hasanen E. A simple method for the dissolution of atmospheric aerosol samples for analysis by inductively coupled plasma mass spectrometry *J Anal At Spectrom*, 1996, 11, (5), 365
- [18] Butler O. T. and Howe A. M. Development of an international standard for the determination of metals and metalloids in workplace air using ICP-AES: Evaluation of sample dissolution procedures through an interlaboratory trial *J Environ Monit*, 1999, 1, 23-32
- [19] UNITED STATES OCCUPATIONAL SAFETY AND HEALTH ADMINISTRATION (OSHA). Metals and metalloid particulates in workplace atmospheres (ICP analysis) Method ID-125G in OSHA Analytical Methods Manual 2nd Edition, 1991
- [20] UNITED STATES NATIONAL INSTITUTE FOR OCCUPATIONAL SAFETY AND HEALTH (NIOSH). Elements (ICP) Method 7300 in NIOSH Manual of Analytical Methods 4th Edition, 1994, DHHS (NIOSH) Publication 94-113

УДК 504.3:006.354

ОКС 13.040.30

T58

Ключевые слова: воздух, рабочая зона, аэрозоль, металлы, металлоиды, раствор пробы, подготовка проб, требования к методике анализа, метод атомной эмиссионной спектроскопии с индуктивно связанной плазмой

Редактор *Л.В. Афанасенко*
Технический редактор *В.Н. Прусакова*
Корректор *М.В. Бучная*
Компьютерная верстка *И.А. Налейкиной*

Сдано в набор 15.01.2009. Подписано в печать 25.02.2009. Формат 60 × 84 $\frac{1}{8}$. Бумага офсетная. Гарнитура Ариал.
Печать офсетная. Усл. печ. л. 4,85. Уч.-изд. л. 4,20. Тираж 203 экз. Зак. 101.

ФГУП «СТАНДАРТИНФОРМ», 123995 Москва, Гранатный пер., 4.
www.gostinfo.ru info@gostinfo.ru
Набрано во ФГУП «СТАНДАРТИНФОРМ» на ПЭВМ.
Отпечатано в филиале ФГУП «СТАНДАРТИНФОРМ» — тип. «Московский печатник», 105062 Москва, Лялин пер., 8.