
ФЕДЕРАЛЬНОЕ АГЕНТСТВО
ПО ТЕХНИЧЕСКОМУ РЕГУЛИРОВАНИЮ И МЕТРОЛОГИИ



НАЦИОНАЛЬНЫЙ
СТАНДАРТ
РОССИЙСКОЙ
ФЕДЕРАЦИИ

ГОСТ Р ИСО
9236-1—
2008

СЕНСИТОМЕТРИЯ СИСТЕМ ЭКРАН/ПЛЕНКА ДЛЯ МЕДИЦИНСКОЙ РЕНТГЕНОГРАФИИ

Часть 1

Определение формы характеристической кривой,
чувствительности и среднего градиента

ISO 9236-1:2004

Photography — Sensitometry of screen/film systems for medical radiography —
Part 1: Determination of sensitometric curve shape, speed and average gradient
(IDT)

Издание официальное

БЗ 4—2008/65



Москва
Стандартинформ
2009

Предисловие

Цели и принципы стандартизации в Российской Федерации установлены Федеральным законом от 27 декабря 2002 г. № 184-ФЗ «О техническом регулировании», а правила применения национальных стандартов Российской Федерации — ГОСТ Р 1.0—2004 «Стандартизация в Российской Федерации. Основные положения»

Сведения о стандарте

1 ПОДГОТОВЛЕН Федеральным Государственным Учреждением «Всероссийский научно-исследовательский и испытательный институт медицинской техники» (ФГУ «ВНИИИМТ») на основе собственного аутентичного перевода стандарта, указанного в пункте 4

2 ВНЕСЕН Техническим комитетом по стандартизации ТК 411 «Аппараты и оборудование для лучевой терапии, диагностики и дозиметрии»

3 УТВЕРЖДЕН И ВВЕДЕН В ДЕЙСТВИЕ Приказом Федерального агентства по техническому регулированию и метрологии от 9 декабря 2008 г. № 379-ст

4 Настоящий стандарт идентичен международному стандарту ИСО 9236-1:2004 «Фотография. Сенситометрия систем экран/пленка для медицинской рентгенографии. Часть 1. Определение формы характеристической кривой, чувствительности и среднего градиента» (ISO 9236-1:2004 «Photography — Sensitometry of screen/film systems for medical radiography — Part 1: Determination of sensitometric curve shape, speed and average gradient»).

Наименование настоящего стандарта изменено относительно наименования указанного международного стандарта для приведения в соответствие с ГОСТ Р 1.5—2004 (подраздел 3.5).

При применении настоящего стандарта рекомендуется использовать вместо ссылочных международных стандартов соответствующие им национальные стандарты Российской Федерации, сведения о которых приведены в дополнительном приложении В

5 ВВЕДЕН ВПЕРВЫЕ

Информация об изменениях к настоящему стандарту публикуется в ежегодно издаваемом информационном указателе «Национальные стандарты», а текст изменений и поправок — в ежемесячно издаваемых информационных указателях «Национальные стандарты». В случае пересмотра (замены) или отмены настоящего стандарта соответствующее уведомление будет опубликовано в ежемесячно издаваемом информационном указателе «Национальные стандарты». Соответствующая информация, уведомление и тексты размещаются также в информационной системе общего пользования — на официальном сайте Федерального агентства по техническому регулированию и метрологии в сети Интернет

© Стандартиформ, 2009

Настоящий стандарт не может быть полностью или частично воспроизведен, тиражирован и распространен в качестве официального издания без разрешения Федерального агентства по техническому регулированию и метрологии

Содержание

1 Область применения	1
2 Нормативные ссылки	1
3 Термины и определения	1
4 Общие требования	2
4.1 Условия хранения и содержания	2
4.2 Неактивное освещение	2
4.3 Рентгеновское оборудование	2
4.4 Прибор для измерения воздушной кермы	2
4.5 Обработка	3
4.6 Денситометрия	4
5 Определение формы характеристической кривой	4
5.1 Общие положения	4
5.2 Качество излучения	4
5.3 Геометрические условия для определения формы кривой	4
5.4 Экспонирование	7
5.5 Обработка результатов	7
6 Определение среднего градиента	8
7 Определения чувствительности	8
7.1 Формула для определения чувствительности	8
7.2 Качество излучения	9
7.3 Геометрические условия	11
7.4 Экспонирование	14
7.5 Обработка результатов	14
8 Определение чувствительности и среднего градиента без характеристической кривой	14
9 Неопределенность	15
10 Протокол испытаний	16
Приложение А (справочное) Обоснование	17
Приложение В (обязательное) Сведения о соответствии национальных стандартов Российской Федерации ссылочным международным стандартам	19
Библиография	19

Введение

Настоящий стандарт является прямым применением международного стандарта ИСО 9236-1:2004 «Сенситометрия систем экран — пленка для медицинской рентгенографии. Часть 1. Определение формы характеристической кривой, чувствительности и среднего градиента», подготовленного Техническим комитетом ИСО/ТС42 «Фотография».

Настоящий стандарт устанавливает методы определения формы характеристической кривой чувствительности и среднего градиента для систем экран/пленка/кассета/процесс обработки, используемых в медицинской рентгенографии общего назначения.

Настоящий стандарт не распространяется на изделия, используемые для специальных рентгенографических исследований, таких, например, как маммография или дентальная рентгенография.

В стандарте указано общепринятое наименование используемого в рентгенографии приемника излучения — «экран/пленка», в то время как методы определения основных параметров приведены для системы «экран/пленка/кассета/процесс обработки». Это связано с тем, что от типа применяемой кассеты или процесса обработки параметры приемника излучения могут меняться. Для корректного определения технических параметров в стандарте рассматривается система полностью.

СЕНСИТОМЕТРИЯ СИСТЕМ ЭКРАН/ПЛЕНКА ДЛЯ МЕДИЦИНСКОЙ РЕНТГЕНОГРАФИИ

Часть 1

Определение формы характеристической кривой,
чувствительности и среднего градиента

Sensitometry of screen/film systems for medical radiography.

Part 1. Determination of sensitometric curve shape, speed and average gradient

Дата введения — 2009—09—01

1 Область применения

Настоящий стандарт устанавливает методы определения формы характеристической кривой, среднего градиента и чувствительности единой системы экран/пленка/кассета/процесс обработки для медицинской рентгенографии. Стандарт не распространяется на системы, предназначенные для специальных видов медицинских рентгенографических исследований (маммографию, дентальную рентгенографию), а также на безэкранные медицинские рентгенографические системы (см. ГОСТ Р ИСО 5799 [1]).

Кассета — это любое устройство, обеспечивающее плотное прилегание пленки к экранам и защиту пленки от воздействия внешнего освещения. В частности, кассетой может быть светонепроницаемый вакуумный пакет, который часто используется в лаборатории, или рентгенографическая кассета, которая используется в медицинской рентгенографии.

2 Нормативные ссылки

Для применения настоящего стандарта необходимы следующие ссылочные документы. Если документ не пересматривался, применяется публикация, указанная ниже. Если он пересматривался, применяется последняя публикация (включая все изменения).

ИСО 5-2:2001 Фотография. Измерение плотности. Часть 2. Геометрические условия измерения плотности в проходящем световом потоке

ИСО 5-3:1995 Фотография. Измерения плотности. Часть 3. Спектральные условия

ИСО 554:1976 Стандартные климатические условия для кондиционирования и/или испытаний. Технические условия

МЭК 60522:1999 Определение собственной фильтрации рентгеновского излучателя

3 Термины и определения

В настоящем стандарте применены следующие термины с соответствующими определениями:

3.1 система экран/пленка: Система для получения рентгенографического изображения, состоящая из экрана(ов), пленки, кассеты и процесса обработки пленки.

Примечание — Далее комбинации экран/пленка/кассета будут именоваться как «комплекты», а при включении в них процесса обработки — как «системы».

3.2 воздушная керма, K : Отношение суммы начальных кинетических энергий всех заряженных частиц (например, электронов), освобожденных незаряженными частицами (например, рентгеновскими фотонами) из молекул воздуха к массе воздуха в объеме, где происходит освобождение заряженных частиц.

Примечание — Единица измерения — грей (Гр).

3.3 характеристическая кривая: График зависимости оптической плотности обработанной фотографической пленки от десятичного логарифма экспозиции.

Примечание — Экспозиция характеризуется значением воздушной кермы в месте расположения комплекта.

3.4 чувствительность, S: Количественная мера реакции системы экран/пленка на энергию излучения при определенных условиях экспонирования, обработки и измерения плотности.

3.5 средний градиент, G: Наклон прямой линии, соединяющей две определенные точки на характеристической кривой.

3.6 нетто-плотность, D: Плотность экспонированной и обработанной пленки за вычетом плотности неэкспонированного и обработанного образца той же пленки.

3.7 коэффициент охвата, k: Числовой коэффициент, который используется в качестве множителя к суммарной стандартной неопределенности для получения значения расширенной неопределенности.

Примечание — Термин «коэффициент охвата» (k) объясняется в руководстве, посвященном измерению статистической неопределенности [2]. Его значение обычно находится в диапазоне от 2 до 3. Коэффициент охвата выбирается в зависимости от уровня требуемой доверительной вероятности. Коэффициент $k = 2$, как правило, приводит к уровню доверительной вероятности около 95 %, $k = 3$ — к уровню 99 %. Связь доверительной вероятности с коэффициентом охвата основана на предположении относительно распределения вероятности результатов измерений.

4 Общие требования

4.1 Условия хранения и содержания

Пленка и экраны должны храниться в соответствии с рекомендациями изготовителя. До и во время экспонирования температура пленок и экранов должна поддерживаться на уровне (23 ± 2) °C (см. ИСО 554), а содержание влаги в пленке должно быть таким, как в равновесном состоянии при относительной влажности (50 ± 20) %.

4.2 Неактивное освещение

Для исключения возможного влияния неактивного освещения на результаты сенситометрии при выполнении всех рабочих операций все пленки должны находиться в полной темноте.

4.3 Рентгеновское оборудование

Для всех испытаний, описанных в настоящем стандарте, должны использоваться высокочастотные (многопульсные) или, по меньшей мере, 12-пульсные генераторы высокого напряжения.

Для всех испытаний, описанных в настоящем стандарте, могут использоваться рентгеновские трубки с неподвижным или вращающимся анодом. В том и другом случае материалом для изготовления мишени должен быть вольфрам или сплав на его основе.

Примечание 1 — Мишень — это часть анода, на которую направляется поток электронов, создающий рентгеновское излучение. По технологическим причинам для изготовления мишени обычно используют вольфрамовые сплавы, содержащие до 10 % рения, тогда как остальная часть анода может состоять из других материалов (например, молибдена).

Собственная фильтрация рентгеновской трубки и кожуха, определенная в соответствии с МЭК 60522, должна быть эквивалентна $(2,5 \pm 0,2)$ мм Al.

Примечание 2 — Собственная фильтрация рентгеновской трубки и ее кожуха является следствием постоянного нахождения в пучке рентгеновского излучения материалов, которые не могут быть удалены ни при каком применении. Поскольку собственная фильтрация указана на кожухе рентгеновской трубки и в эксплуатационных документах, ее измерение по МЭК 60522 не является обязательным.

4.4 Прибор для измерения воздушной кермы

Для измерения воздушной кермы должны использоваться калиброванные детекторы. Неопределенность измерения воздушной кермы (с доверительной вероятностью 95 %) должна составлять менее:

3 % — в случае использования коллимированного пучка без рассеянного излучения;

5 % — в случае работы с излучением, прошедшим через фантом и содержащим рассеянное излучение.

В присутствии рассеянного излучения для измерений рекомендуется использовать сферическую ионизационную камеру объемом от 30 до 100 см³. Камера должна быть калибрована при качествах излучения, указанных в таблице 2, в этих излучениях рассеяние присутствует. Центр сферической камеры

должен считаться контрольной точкой. Стержень сферической камеры рекомендуется устанавливать перпендикулярно к направлению источника излучения.

Примечание — При калибровке прибора и измерениях рассеянное излучение, возникающее не от фантома, а от других деталей камеры, например, держателя, следует свести к минимуму с тем, чтобы добиться неопределенности измерений, соответствующей установленным требованиям.

4.5 Обработка

В соответствии с настоящим стандартом системы экран/пленка, включающие в себя как ручную, так и автоматическую обработку, могут использоваться. Обработку пленки рекомендуется проводить в соответствии с указаниями изготовителя. Информацию, защищенную правами, требовать не следует.

Ввиду большого разнообразия применяемых химических реактивов и оборудования в настоящем стандарте не детализируется процесс обработки. Значения чувствительности и среднего градиента, указанные изготовителями пленки, являются характеристиками системы, если пленка обрабатывается в соответствии с их рекомендациями. Информация о процессе обработки должна предоставляться изготовителем пленки или теми, кто приводит значения чувствительности и среднего градиента. Должны быть указаны: химические реактивы, применяемые для обработки, время, температуры, условия активирования, оборудование и процедуры на каждой стадии обработки, а также любые дополнительные сведения, необходимые для получения приведенных сенситометрических результатов. Значения чувствительности и среднего градиента, полученные при других условиях обработки, могут значительно отличаться. В любом случае условия обработки, выбранные лицом, использующим настоящий стандарт, являются частью испытуемой системы.

Примечание 1 — При изменении условий обработки для одной и той же пленки могут быть получены разные значения чувствительности. Эти изменения условий обработки могут вызвать и другие нежелательные изменения.

Чтобы свести к минимуму любые эффекты, обусловленные нестабильностью скрытого изображения или различиями в условиях обработки, все образцы пленки должны быть обработаны вместе не менее чем через 30 мин и не более, чем через четыре часа после экспонирования. Между экспонированием и обработкой температура пленки должна поддерживаться на уровне $(23 \pm 2) ^\circ\text{C}$, а содержание влаги в пленке должно быть таким, как в равновесном состоянии при относительной влажности $(50 \pm 20) \%$.

Так как в практических условиях пленки обрабатываются обычно через несколько минут после экспонирования, значение чувствительности, полученное в этих условиях, может отличаться от того, которое определено в соответствии с настоящим стандартом, из-за регрессии на некоторых пленках скрытого изображения. Следовательно, значение чувствительности, измеренное с промежутком времени от 30 мин до четырех часов между экспонированием и обработкой, должно быть скорректировано к значению, которое могло бы быть получено, если бы обработка пленки проводилась сразу после экспонирования. В настоящем стандарте для вычисления значения чувствительности используется промежуток времени 5 мин.

Примечание 2 — Одним из способов получения информации о необходимой коррекции является экспонирование полосок пленки в световом сенситометре при различных промежутках времени между экспонированием и обработкой. В этом случае оба слоя эмульсии как передний, так и задний экспонируются сенситометром одинаково.

Примечание 3 — Так как время, требуемое для выполнения совокупности экспозиций, позволяющих получить характеристическую кривую, является относительно большим, между экспонированием и обработкой необходим промежуток времени не менее 30 мин. Считается, что этого времени достаточно, чтобы свести к минимуму любые различия в регрессии скрытого изображения при отдельных экспозициях.

Данные о процессе обработки должны быть приведены с точностью в указанных пределах:

- торговые наименования всех химикатов, если они защищены правами собственности, в противном случае — рецептуры;
- температура проявителя с точностью до $\pm 0,3 ^\circ\text{C}$;
- температура других растворов с точностью до $\pm 2 ^\circ\text{C}$;
- время обработки в проявителе, фиксаже, промывных растворах с точностью не менее 3 % или 1 с, эти времена должны измеряться от момента введения переднего края пленки в раствор до выхода его из раствора;
- проявитель свежий или «ранее использованный» (если «ранее использованный», то указывается тип и количество обработанной в нем пленки, плотность обработанной пленки и процедура регенерации);

г) условия активирования в виде объема обновляемого раствора или пропорции, в которой добавляется стартер, если он используется;

h) температура сушки с точностью до ± 5 °С и время сушки с точностью не менее 3 % или 1 с, время сушки должно измеряться от момента введения переднего края пленки в секцию сушки до выхода ее из этой секции;

i) торговое наименование устройства обработки.

Примечание 4 — Термин «ранее использованный» проявитель означает, что он уже использовался, но находится «в нормальном рабочем состоянии».

4.6 Денситометрия

Оптическая диффузная плотность изображений по ИСО, полученная после обработки, должна измеряться денситометром, соответствующим геометрическим условиям ИСО 5-2, и спектральным условиям ИСО 5-3. Показания должны сниматься с площади изображения, имеющей равномерную плотность. Оптическая плотность должна быть измерена так, чтобы или расширенная статистическая неопределенность U (с доверительной вероятностью 95 %) результата измерения D была не более 0,02 или относительная расширенная неопределенность U/D была не более 0,02 вне зависимости от того, которая из них больше.

5 Определение формы характеристической кривой

5.1 Общие положения

В настоящем стандарте для определения формы кривой используется шкала интенсивности сенситометра. Интенсивность меняется согласно закону с изменением расстояния между источником излучения и комплектом. Из-за фильтров и других источников вторичного излучения в пучке зависимость экспозиции от расстояния может не подчиняться закону обратных квадратов. Следовательно, необходимо проводить калибровку этой зависимости.

5.2 Качество излучения

Для определения формы характеристической кривой может быть использовано любое из четырех качеств излучения, соответствующих приведенным в таблице 1. Заданные качества излучения могут быть достигнуты повторением процедуры измерения слоя половинного ослабления (СПО) при указанной дополнительной фильтрации. При исполнении этой процедуры приблизительные значения анодного напряжения рекомендуется использовать в качестве начальных (см. 7.2.6).

Т а б л и ц а 1 — Параметры качества излучения для определения формы характеристической кривой

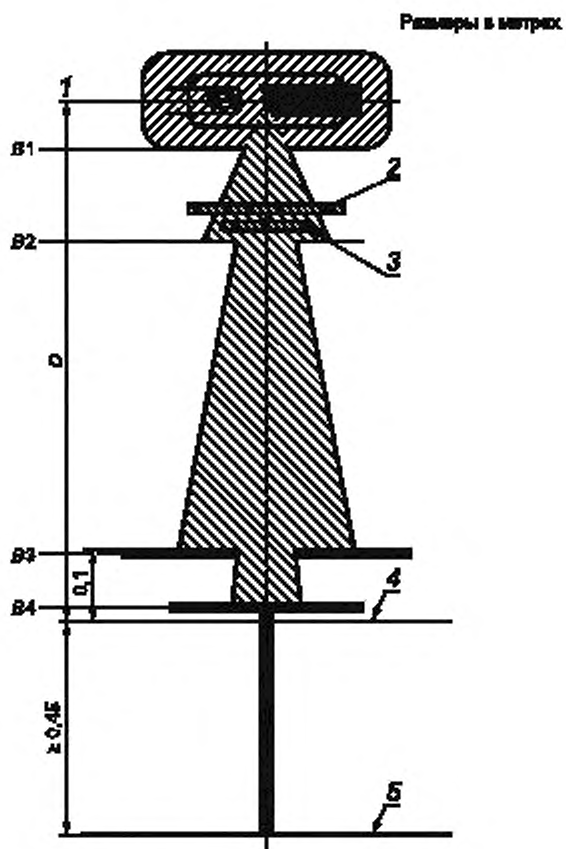
Качество излучения, номер	Приблизительные значения анодного напряжения, кВ	Слой половинного ослабления (СПО), ¹⁾ мм Al	Дополнительная фильтрация ²⁾	
			мм Al	мм Cu + мм Al
I	50	3,0	5,0	0,10 + 1,5
II	70	5,7	12,0	0,25 + 2,5
III	90	7,4	13,0	0,25 + 3,5
IV	120	8,5	10,0	0,20 + 2,5

¹⁾ Допустимое отклонение СПО ± 2 %.

²⁾ Дополнительная фильтрация, обеспечиваемая фильтром, состоящим из меди и алюминия, который является альтернативой фильтру только из одного алюминия. Чистота используемого для фильтров алюминия должна быть не менее 99,4 %, меди — не менее 99,5 %. При использовании составного фильтра слой из алюминия должен находиться со стороны детектора. Предполагается, что собственная фильтрация трубки соответствует 2,5 мм алюминия.

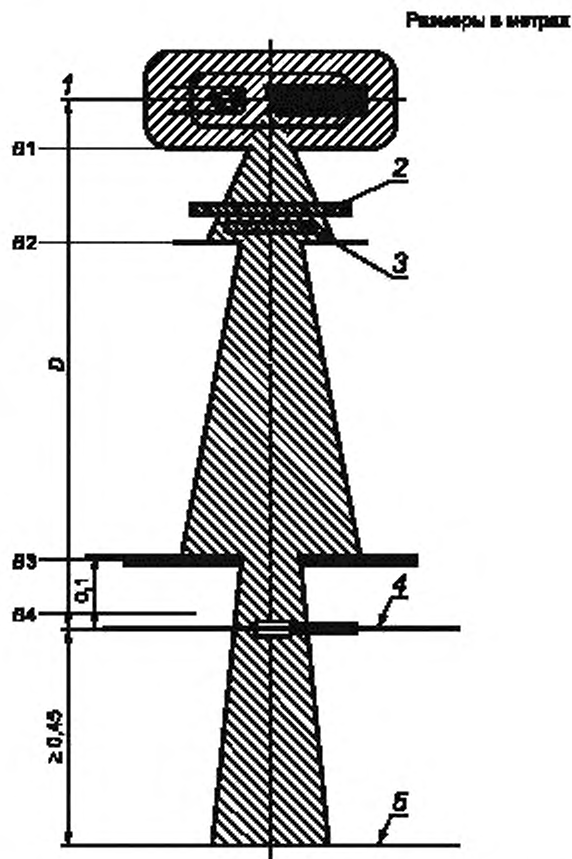
5.3 Геометрические условия для определения формы кривой

Геометрическое расположение элементов измерительного устройства должно соответствовать рисункам 1 и 2.



1 — диафрагмы пучка излучения (B1, B2, B3, B4), 2 — дополнительный фильтр; 3 — контрольный детектор (R1);
4 — пленка; 5 — ширма из свинца, D — переменное расстояние

Рисунок 1 — Геометрическая схема устройства сенситометра для экспонирования комплекта экран/пленка, работающего по закону обратных квадратов



1 — диафрагмы пучка излучения (B1, B2, B3, B4); 2 — дополнительный фильтр; 3 — контрольный детектор (R1);
4 — измерительный детектор (R2); 5 — ширма из свинца; D — переменное расстояние

Рисунок 2 — Геометрическая схема устройства для калибровки сенситометра, работающего по закону обратных квадратов

Диафрагма B1 и дополнительный(е) фильтр(ы) должны устанавливаться около источника излучения. Диафрагмы B1 и B2 и дополнительный(е) фильтр(ы) должны быть расположены неподвижно по отношению кисточнику излучения. Диафрагма B3 и комплект экран/пленка/кассета или детектор излучения R2 должны сохранять расположение относительно друг друга при любом расстоянии от источника излучения. Входная сторона диафрагмы B3 должна находиться на расстоянии 100 мм от плоскости рентгенографической пленки. Если подтверждено, что рассеянное излучение от стен, оборудования и т.д. не влияет на результаты, диафрагма B3 может быть исключена. С этой целью отверстие диафрагмы B2 может быть сделано регулируемым, чтобы сохранить жесткую коллимацию пучка при изменении расстояния.

Диафрагма B4, меньший из размеров которой должен быть не менее 15 мм, может быть расположена прямо перед комплектом, для ограничения экспонируемой области.

Ослабляющее действие диафрагм должно быть таким, чтобы их пропускание в экранируемой области не влияло на результаты измерений более чем на 0,1 %. Отверстие диафрагмы B1 должно быть достаточно большим, чтобы пучок излучения находился за пределами чувствительного объема контрольного детектора R1 и отверстия диафрагмы B2.

Отверстие диафрагмы В2 должно быть менее 100 мм, отверстие диафрагмы В3 должно иметь диаметр (100 ± 10) мм.

Контрольный детектор R1, если он имеет надлежащую прозрачность и однородность, может находиться в том телесном угле пучка излучения, в котором экспонируется комплект, в противном случае он должен быть установлен в пучке излучения за пределами этого угла.

Ослабляющий защитный барьер должен быть расположен за комплектом или измерительным детектором на расстоянии не менее 450 мм от самой удаленной от источника излучения плоскости, в которой проводятся измерения. В пространстве между комплектом или детектором излучения R2 (см. рисунки 1 и 2) и защитным барьером ничего не должно быть.

5.4 Экспонирование

Каждая экспозиция комплекта должна производиться за одно непрерывное облучение. Время экспонирования должно лежать в интервале (15 ± 5) мс или (60 ± 30) мс и должно быть одинаковым для всех экспозиций.

П р и м е ч а н и е 1 — При использовании усиливающих экранов могут появиться отклонения от закона взаимозаменяемости и эффект прерывистого освещения. Во избежание влияния этих эффектов необходимо, чтобы каждая экспозиция была получена при непрерывном облучении с постоянным временем в диапазоне, установленном для времени облучения.

Разные значения воздушной кермы должны быть получены исключительно за счет изменения расстояний от источника излучения до плоскости рентгенографической пленки, при постоянном времени экспонирования и все другие условия экспонирования должны оставаться неизменными. Приращение десятичного логарифма экспозиции должно быть не более 0,1.

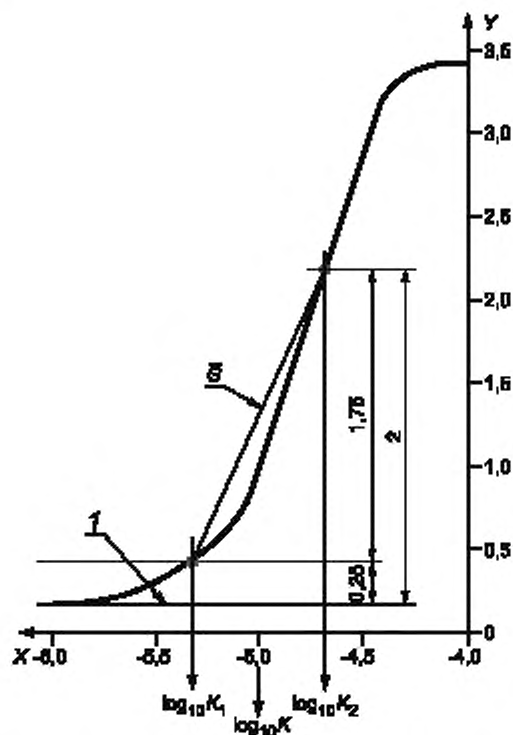
Для определения характеристической кривой следует получить не менее 20 различных экспозиций, равномерно распределенных по логарифмической шкале с тем, чтобы получить значение нетто-плотности, как минимум от 0,1 до 2,1. Для точного определения кривой при низких плотностях следует иметь, как минимум, три экспозиции, чтобы получить значения нетто-плотности в диапазоне от 0,1 до 0,25. Рекомендуется, чтобы промежуток времени между экспозициями не превышал 30 с, но в любом случае он должен быть не более 2 мин.

П р и м е ч а н и е 2 — Для управления передвижением кассеты, изменением расстояния и контролем показаний дозиметра может использоваться автоматический метод, такой как, например, описан в [3].

Если требуется определить форму характеристической кривой при плотностях, значительно превышающих 2,1, а необходимого увеличения интенсивности излучения невозможно достичь уменьшением расстояния, экспозицию рекомендуется увеличить за счет увеличения анодного тока, но при этом необходимо убедиться, что более высокий анодный ток не приведет к изменению качества излучения.

5.5 Обработка результатов

На графике наносят значения плотности, соответствующие десятичному логарифму значений экспозиции (воздушной кермы). По точкам проводят плавную кривую либо от руки, либо с помощью подходящего алгоритма. Рекомендуется обеспечить возможность определения по кривой значений плотности и относительных значений экспозиции (логарифмических по основанию 10) с точностью до 0,01 (см. рисунок 3).



X — $\log_{10}K$, Y — оптическая диффузная плотность в соответствии с ИСО, 1 — плотность образца обработанной неэкспонированной пленки; G — средний градиент

Рисунок 3 — Характеристическая кривая

6 Определение среднего градиента

Средний градиент \bar{G} вычисляется по формуле

$$\bar{G} = \frac{D_2 - D_1}{\log_{10} K_2 - \log_{10} K_1}, \quad (1)$$

где D_2 и D_1 — значения нетто-плотности 2,0 и 0,25, соответственно;

K_2 и K_1 — соответствующие относительные значения воздушной кермы, полученные по характеристической кривой.

Если для определения \bar{G} используют только одно качество излучения, рекомендуется выбрать качество излучения под номером II (см. таблицу 1).

Примечание — Средний градиент, определенный, как указано выше, является наиболее широко используемым сенситометрическим параметром, который, взятый в отдельности, используется для прогнозирования контраста на обработанном рентгенографическом изображении.

7 Определение чувствительности

7.1 Формула для определения чувствительности

Чувствительность S вычисляется по формуле

$$S = K_0/K_s, \quad (2)$$

где K_0 — равно 10^{-3} Гр;

K_s — воздушная керма (в греях) излучения, падающего на расположенный за фантомом рентгеновский комплект, при которой получается нетто-плотность 1,0.

7.2 Качество излучения

7.2.1 Общие положения

При определении чувствительности комплект должен экспонироваться излучением, прошедшим через фантом. Для того, чтобы смоделировать условия наиболее распространенных исследований в общей рентгенографии, устанавливается четыре способа экспонирования, которые указаны в таблице 2. Фантомы описаны в 7.2.2 — 7.2.5. Чистота алюминия должна быть не менее 99,4 %.

Т а б л и ц а 2 — Параметры способов экспонирования

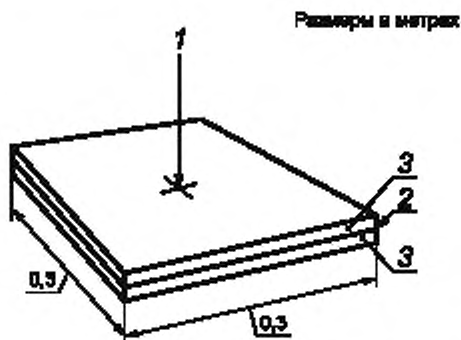
Способ экспонирования, номер	Приблизительные значения анодного напряжения ¹⁾ , кВ	Слой половинного ослабления, мм Al	Время экспонирования, мс	Расстояние между задней стороной фантома и приемником излучения ²⁾ , мм
I Конечности	50	3,0	60 ± 30	60
II Череп	70	5,7	60 ± 30	60
III Поясничный отдел позвоночника и толстая кишка	90	7,4	60 ± 30	60
IV Грудная клетка	120	8,5	15 ± 5	60

¹⁾ Геометрические условия для определения установки анодного напряжения описаны в 7.2.6. Качества излучения для определения формы сенситометрической кривой (таблица 2) и чувствительности (таблица 1) соответствуют друг другу.

²⁾ Когда приемником излучения является комплект, расстояние измеряется до плоскости пленки, в остальных случаях оно измеряется до рекомендуемой точки или плоскости измерительного детектора.

7.2.2 Фантом для способа экспонирования I

Фантом (см. рисунок 4) должен состоять из двух пластин полиметилметакрилата (ПММА), каждая из которых имеет толщину (25 ± 1) мм и форму квадрата со стороной около 0,3 м. Между двумя пластинами должен быть расположен лист алюминия толщиной $(2,0 \pm 0,1)$ мм, имеющий форму квадрата со стороной около 0,3 м.



1 — пучок рентгеновского излучения (основной пучок); 2 — алюминий (2 мм); 3 — полиметилметакрилат (25 мм)

Рисунок 4 — Фантом для способа экспонирования I

7.2.3 Фантом для способа экспонирования II

Фантом должен состоять из пластины алюминия толщиной $(12,0 \pm 0,1)$ мм, имеющей форму квадрата со стороной около 0,3 м.

7.2.4 Фантом для способа экспонирования III

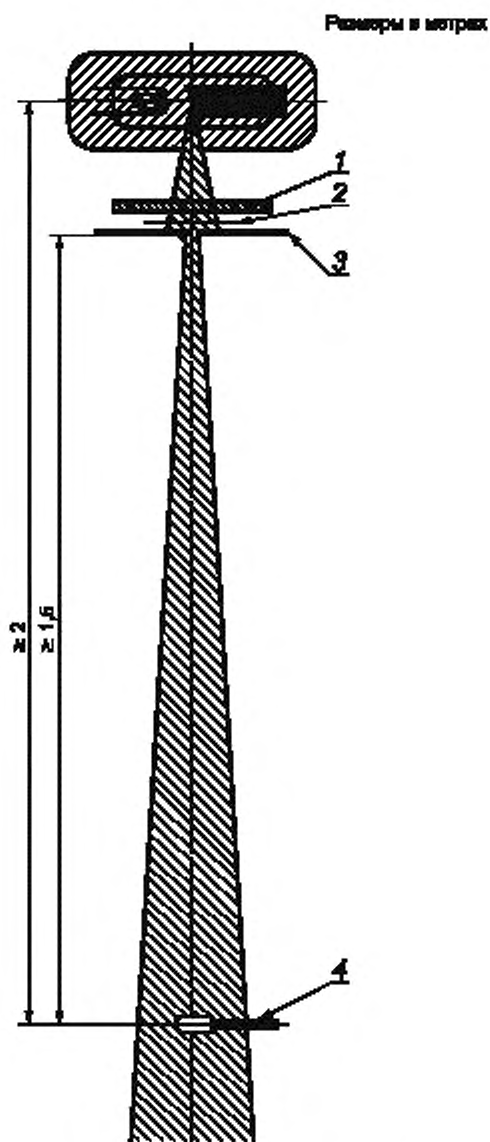
Фантом должен состоять из фантома для способа экспонирования II, толщина которого увеличена с помощью прилегающей к нему пластины алюминия толщиной 1 мм, до общей толщины $(13,0 \pm 0,1)$ мм.

7.2.5 Фантом для способа экспонирования IV

Фантом должен состоять из пластины из полиметилметакрилата толщиной (70 ± 1) мм и пластины из алюминия $(5,0 \pm 1)$ мм, имеющих форму квадрата со стороной около 0,3 м. Пластины из ПММА располагают около фокуса рентгеновской трубки; пластину из алюминия располагают около детектора.

7.2.6 Установка анодного напряжения

При всех измерениях качества излучения минимальное расстояние между фокусом рентгеновской трубки и детектором должно быть 2 м. Фильтры, перечисленные в таблице 1, или соответствующие фантомы должны устанавливаться между рентгеновской трубкой и диафрагмой пучка. В случае способа экспонирования IV две пластины (ПММА и алюминия) должны устанавливаться вплотную друг к другу, причем пластина ПММА должна устанавливаться со стороны рентгеновской трубки. Расстояние между диафрагмой пучка и детектором должно быть не менее 1,5 м (см. рисунок 5).



1 — фантом; 2 — слой(и) СПО; 3 — диафрагма пучка излучения; 4 — измерительный детектор (R2)

Рисунок 5 — Геометрическая схема устройства для проверки качества излучения для способов экспонирования I, II, III и IV

Значения анодного напряжения, приведенные в таблицах 1 и 2, рекомендуются в качестве начального значения. Для каждого из применяемых способов экспонирования анодное напряжение должно регулироваться до тех пор, пока значение слоя половинного ослабления, измеренное в алюминиевом эквиваленте, не будет соответствовать значениям, приведенным в таблицах 1 и 2, с точностью $\pm 2\%$. Для способа экспонирования II, например, анодное напряжение должно быть отрегулировано таким образом, чтобы значение мощности воздушной кермы, измеренной с фантомом черепа, расположенного у рентгеновской трубки, уменьшалось вдвое при установке около фантома со стороны, противоположной рентгеновской трубке, пластины из алюминия толщиной $(5,7 \pm 0,1)$ мм. Такие регулировки напряжения должны проводиться при анодных токах, которые устанавливаются для получения рентгеновских экспозиций по 7.4.

Измерение слоя половинного ослабления должно проводиться с помощью детектора, который обладает практически постоянной спектральной чувствительностью в диапазоне, в котором изменяется качество излучения, и который должен быть установлен как можно дальше от рентгеновской трубки. Диафрагма рентгеновской трубки должна формировать пучок излучения настолько узкий, насколько это возможно при условии, что чувствительный объем измерительного детектора должен полностью находиться в пучке.

Все последующие экспозиции комплекта экран/пленка должны быть сделаны при этих уставках значений анодных напряжений и токов.

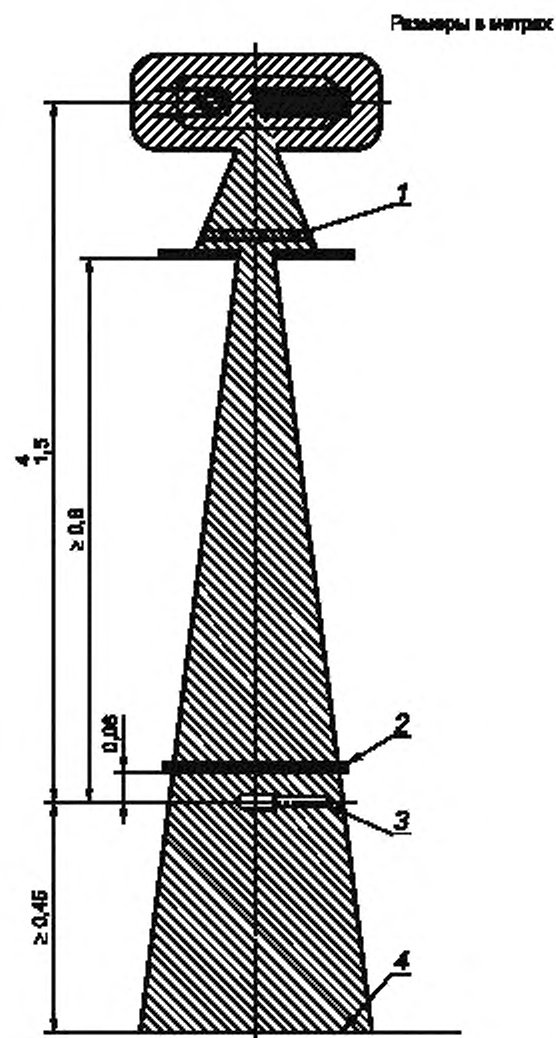
7.3 Геометрические условия

Геометрические условия облучения комплектов показаны на рисунках 6 и 7. Приемник излучения (комплект либо детектор) располагают за фантомом на фиксированном расстоянии 60 мм от его задней стороны.

Контрольный интегрирующий детектор может быть установлен около рентгеновской трубки таким образом, чтобы он мог определять интенсивность рентгеновского пучка, но его поглощение не приводило к изменению интенсивности излучения в радиационном поле, сформированном коллимирующей системой. Контрольный детектор может находиться как снаружи, так и внутри того телесного угла пучка, в котором экспонируется комплект. Отверстие диафрагмы B2 должно быть отрегулировано так, чтобы фантом всегда облучался полностью.

Измерительный интегрирующий детектор, устанавливаемый на место комплекта, должен располагаться, как показано на рисунках 6 и 7 и согласно 4.4.

Защитная ширма из свинца должна быть расположена за приемником излучения на расстоянии не менее 400 мм от самой удаленной от источника излучения плоскости, в которой проводятся измерения.



1 — контрольный детектор; 2 — фантом; 3 — измерительный детектор или пленка; 4 — ширма из свинца

Рисунок 6 — Геометрическая схема устройства для измерения чувствительности (способы экспонирования I, II и III)

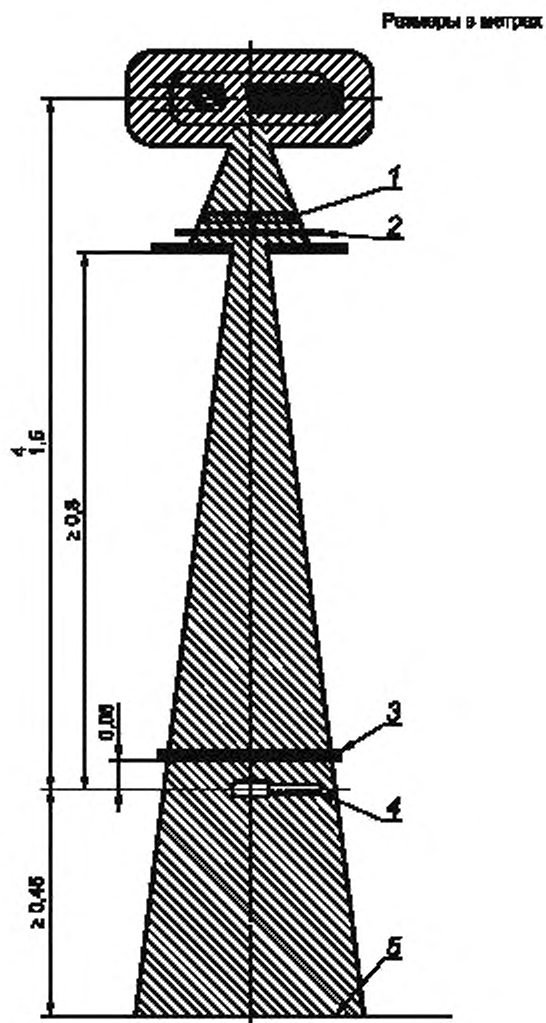


Рисунок 7 — Геометрическая схема устройства для измерения чувствительности
(способ экспонирования IV)

7.4 Экспонирование

В 7.1 установлено, что чувствительность определяется по воздушной керме K_x , при которой получается нетто-плотность 1,0. Приближенное значение этой воздушной кермы может быть определено измерением при расстоянии, вычисленном для нетто-плотности 1,0 путем интерполяции по серии сенситометрических экспозиций. Это значение воздушной кермы должно быть получено при использовании соответствующего фантома, при расстоянии между фокусом и комплектом в диапазоне от 1,5 м до 4,0 м и соответствующих анодном напряжении, анодном токе и времени экспонирования. Время экспонирования определяется по показаниям на пульте питающего устройства рентгеновского аппарата или с помощью внешнего прерывателя.

Комплект экран/пленка облучают в соответствующей кассете и пленку обрабатывают. Если полученное значение плотности находится за пределами диапазона $1,0 \pm 0,3$, расстояние между фокусом и фантомом необходимо отрегулировать в пределах от 1,5 до 4,0 м, руководствуясь характеристической кривой. Затем делают три экспозиции для получения трех изображений со значениями нетто-плотности D_p , лежащей в диапазоне $1,0 \pm 0,3$. Значения воздушной кермы K_p , соответствующие этим трем экспозициям, определяют либо непосредственно по показаниям измерительного детектора, либо вычисляют, используя показания контрольного детектора M_p .

После экспонирования комплекта на его место устанавливают измерительный детектор и повторяют экспозиции, сохраняя неизменными анодное напряжение, анодный ток, время экспонирования и расстояние до трубки. Если используется контрольный детектор, необходимо регистрировать показания X_m измерительного детектора и соответствующие показания контрольного детектора M_m . Введя значения \bar{X}_m и \bar{M}_m , которые являются средними результатами при трех измерениях, значения воздушной кермы K_p комплекта можно вычислить, используя соответствующие контрольные показания монитора M_p по формуле

$$K_p = M_p(\bar{X}_m/\bar{M}_m). \quad (3)$$

7.5 Обработка результатов

По характеристической кривой разницы ΔD_i между D_i и 1,0 преобразуют в разницы $\Delta \log_{10} K_p$, которые используют для коррекции измеренных или вычисленных значений K_p , чтобы получить значения K_p , соответствующие нетто-плотности 1,0. Среднее значение K_x трех значений K_p , определенных по формуле, приведенной в 7.1, используют для расчета чувствительности S

$$S = \frac{K_0}{K_x}, \quad (4)$$

где K_x выражено в греях, а $K_0 = 10^{-3}$ Гр.

П р и м е ч а н и е — Так как в соответствии с настоящим стандартом полагается, что форма характеристической кривой не зависит от качества излучения, коррекция может быть сделана по кривой, полученной при любом качестве излучения, указанном в таблице 1.

8 Определение чувствительности и среднего градиента без характеристической кривой

Если интересуют только значения чувствительности и среднего градиента, а не форма характеристической кривой, может быть использована следующая альтернативная методика.

Для каждого способа экспонирования, указанного в таблице 2, комплект располагают на расстоянии от фокуса в пределах от 1,5 до 4,0 м с соответствующим фантомом в пучке (см. рисунки 6 и 7). Анодный ток должен быть отрегулирован так, чтобы получить на пробном изображении после обработки нетто-плотность $1,0 \pm 0,1$. При этом значении анодного тока регулируют анодное напряжение в соответствии с 7.2.6, чтобы получить требуемый СПО, указанный в таблице 2. Затем необходимо сделать по три экспозиции комплекта при каждом из двух расстояний, составляющих 95 % и 105 % расстояния, при котором было установлено значение анодного тока. Во время этих регулировок расстояние между фантомом и пленкой, составляющее 60 мм, должно оставаться неизменным.

Если используется контрольный детектор, должны регистрироваться соответствующие показания M_p контрольного детектора.

Сразу после каждой серии из трех экспозиций вместо комплекта должен быть установлен измерительный детектор, и предыдущая экспозиция должна быть повторена при тех же анодном напряжении, анодном токе, времени экспонирования и расстоянии между фантом и детектором. Для повышения точности показаний измерительного детектора может измеряться суммарная воздушная керма нескольких экспозиций. Значение воздушной кермы рассчитывают в соответствии с 7.4. Для каждой из шести экспозиций, приводящих к значению нетто-плотности в районе 1,0, значение плотности следует нанести на график при соответствующем значении воздушной кермы. В оптимальном приближении по шести точкам, нанесенным на график, должна быть проведена прямая линия и по ней определено значение воздушной кермы, соответствующее значению воздушной кермы нетто-плотности 1,0. Значение чувствительности вычисляют по формуле, приведенной в 7.5.

Средний градиент должен определяться при использовании того же среднего расстояния, которое использовалось при определении чувствительности. За счет изменения только анодного тока должны быть подобраны экспозиции, требующиеся для получения нетто-плотностей $0,25 \pm 0,05$ и $2,0 \pm 0,1$. После определения необходимых уставок анодного тока для каждой из них регулируют анодное напряжение в соответствии с 7.2.6, чтобы получить требуемый СПО, указанный в таблице 2. Затем должны быть сделаны три экспозиции комплекта при каждой из двух уставок анодного тока и при каждом из двух расстояний, составляющих 95 % и 105 % расстояния, при котором определялись уставки анодного тока, следовательно, всего 12 экспозиций. Если используется контрольный детектор, показания M_c одновременно получаемые на контрольном детекторе, должны регистрироваться для каждой экспозиции.

Сразу после каждой серии из трех экспозиций вместо комплекта должен быть установлен измерительный детектор, и предыдущая экспозиция должна быть повторена при том же анодном напряжении, анодном токе, времени экспонирования и расстоянии между фантом и детектором. Процедуру, описанную выше при определении чувствительности, повторяют для определения значений воздушной кермы K_1 и K_2 , соответствующих нетто-плотности $D_1 = 0,25$ и $D_2 = 2,0$, соответственно. Затем вычисляют средний градиент по формуле, приведенной в разделе 6.

9 Неопределенность

Должно быть рассчитано значение общей неопределенности.

Должно быть учтено все, что может существенно влиять на общую неопределенность. Основными источниками общей неопределенности являются:

- кермаметр,
- денситометр,
- воспроизводимость и калибровочный коэффициент контрольной камеры,
- калибровка качества излучения,
- неконтролируемое рассеяние,
- нестабильность процесса обработки.

Результирующее значение общей неопределенности должно быть таким, чтобы относительная расширенная неопределенность U/S (с доверительной вероятностью 95 %) результата измерения чувствительности S была не более 0,09 и относительная расширенная неопределенность U/G (с доверительной вероятностью 95 %) результата измерений среднего градиента G была не более 0,07.

Параметры S и G единой системы экран/пленка могут измеряться только в том случае, если неопределенность определена методом, указанным выше.

П р и м е ч а н и е 1 — Оценка коэффициентов чувствительности, основанная на длительных опытах [2], может быть использована для расчета общей неопределенности.

П р и м е ч а н и е 2 — Указанный уровень доверительной вероятности, как правило, будет достигаться при значении коэффициента охвата K около 2 (см. сноску [2] в библиографии).

П р и м е ч а н и е 3 — Эта связь уровня доверительной вероятности и коэффициента охвата основывается на предположении относительно распределения вероятности результатов измерений. Более основательные объяснения даны в [2].

П р и м е ч а н и е 4 — Установленные выше пределы для относительных расширенных неопределенностей означают, что результат измерения чувствительности S или среднего градиента G не будет отклоняться от неизвестного истинного значения более чем, примерно, на 9 % для чувствительности S и, примерно, на 7 % для среднего градиента с вероятностью 95 %.

10 Протокол испытаний

В протоколе испытаний должны быть приведены следующие данные:

- a) ссылка на настоящий стандарт;
- b) характеристическая кривая, чувствительность и средний градиент;
- c) наименование испытательного оборудования;
- d) дата испытаний;
- e) брэнд или наименование изготовителя или поставщика, обозначение марки или типа, серийный номер или год выпуска усиливающего экрана;
- f) брэнд или наименование изготовителя или поставщика, обозначение марки или типа, номер эмульсии или год выпуска рентгенографической пленки;
- g) тип кассеты, если используется рентгенографическая кассета, то брэнд или наименование изготовителя или поставщика, обозначение марки или типа, серийный номер или год выпуска кассеты;
- h) качество пучка или вид медицинского применения (т.е. способ экспонирования I, II, III, IV);
- i) время экспонирования;
- j) условия обработки или, если пленка обрабатывается в условиях, которые отличаются от условий, рекомендуемых изготовителем, детальное изложение этих условий.

Если приводится только одно значение чувствительности системы и эта система не предназначена для специального применения, например, для исследования грудной клетки, рекомендуется использовать значение чувствительности, полученное способом экспонирования II (см. таблицу 2).

Приложение А (справочное)

Обоснование

А.1 Форма характеристической кривой

В настоящем стандарте полагается, что форма характеристической кривой не зависит от спектра рентгеновского излучения в определенном диапазоне анодного напряжения. В отличие от чувствительности, для сильной зависимости формы характеристической кривой от рентгеновской энергии нет никаких физических причин. Разное качество излучения обычно приводит к различному положению характеристической кривой по горизонтальной оси, на которой откладываются значения логарифма экспозиции. Идентичность формы кривых позволяет ожидать одинакового воспроизведения получаемого контраста на обработанной пленке и одинакового среднего градиента. Поэтому значение экспозиции комплекта экран/пленка/кассета можно измерять в относительных единицах, а для определения формы сенситометрической кривой можно использовать любое из четырех качеств излучения, соответствующих установленным для определения чувствительности.

А.2 Чувствительность

Чувствительность системы экран/пленка, как правило, зависит от спектра рентгеновского излучения, падающего на приемник изображения, а также от доли содержащегося в этом излучении рассеянного излучения и его углового распределения.

Поэтому желательно, чтобы экспонирование проводилось в условиях, максимально приближенных к медицинской практике, а значит, чувствительность должна измеряться другим способом, чем форма характеристической кривой. В этом случае параметры излучений, установленные для определения формы характеристической кривой, изменяют так, чтобы в излучениях присутствовали определенные доли рассеянного излучения, отличающегося по спектру и приводящего к небольшим изменениям качества излучения. Используя подходящие фантомы и соответствующие анодные напряжения, имитируют условия экспонирования при разных видах медицинских исследований. Комплект экран/пленка/кассета располагают за фантомом и экспонируют в определенных геометрических условиях, а экспозицию измеряют в абсолютных единицах (греях).

А.3 Фантомы

В медицинской рентгенологии фантомом называют объект, который ведет себя так же, как человеческое тело или его часть в отношении ослабления, фильтрации или создания рассеянного излучения. На основании этого определения предлагаемые настоящим стандартом пластины из алюминия и ПММА, несмотря на их простоту, могут именоваться фантомами. При правильном применении установленных способов экспонирования для определения чувствительности фантомы фильтруют рентгеновское излучение практически так же, как соответствующие части тела, создавая соответствующие реальным условиям доли рассеянного излучения. Следует отметить, что за исключением способа экспонирования I, при соответствующих медицинских исследованиях используют отсеивающие растры. Полагается, что фантомы для способов экспонирования II — IV при их использовании в определенных геометрических условиях создают такие доли рассеянного излучения, которые имеют место в излучениях за отсеивающим растром, а не за пациентом. Поэтому включения отсеивающего растра в экспериментальные установки не требуется.

Таким образом, фантом является пригодным для определения чувствительности, если он создает радиационное поле, обеспечивающее ту же чувствительность, что и в радиационном поле, в котором находится приемник излучения в рентгенологической практике. Для выполнения этого условия решающее значение имеет фильтрация и рассеяние фантомом рентгеновского излучения, а ослабление фантомом рентгеновского излучения, проинтегрированного по энергиям всех фотонов, не оказывает влияния на результирующую чувствительность. Поэтому несущественно, что прозрачность фантомов, установленных настоящим стандартом, выше, чем у соответствующих частей тела.

А.4 Воздушная керма

Распределение фотонов по энергии в рентгеновском пучке определяется анодным напряжением, материалом мишени и фильтрацией и может характеризоваться спектром рентгеновского излучения. Качества излучения, установленные в настоящем стандарте, могут считаться опосредованными определениями спектров рентгеновского излучения. В принципе, облучение рентгеновским излучением с известным спектром можно охарактеризовать количеством фотонов (или энергией излучения), проходящих(его) через определенную площадь, но по техническим и экономическим причинам эти характеристики не используются в настоящем стандарте. Вместо измерения самого излучения, измеряется воздействие его на воздух при стандартных температуре и давлении. Поэтому настоящий стандарт предписывает использовать физическую величину «воздушной кермы», выраженную в греях (Гр), в соответствии с протоколом ИКРИ (ICRU) № 60 [4]. Искусственное слово керма представляет перевод английского термина «kerma», который является аббревиатурой слов: *k*inetic *e*nergy *r*elaxed per unit *m*ass (кинетическая энергия, освобожденная в единице массы).

В то время как воздушная керма связана с начальными кинетическими энергиями всех заряженных частиц, освобожденных излучением, традиционная величина «экспозиционная доза», выраженная в кулонах на килограмм (Кл/кг), связана с общим зарядом образовавшихся ионов. В диапазоне энергий фотонов, используемом в медицинской рентгенологии, существует постоянный коэффициент пересчета для этих двух величин, следовательно, воздушную керму можно определять путем измерения экспозиционной дозы (т.е. с помощью ионизационной камеры).

А.5 Зависимость чувствительности от качества излучения

Так как воздушная керма характеризует воздействие излучения с воздухом и не является абсолютной мерой излучения, чувствительность системы экран/пленка тоже не является абсолютной величиной, как это иногда считается. По существу, чувствительность является не чем иным, как результатом сравнения «чувствительности» системы экран/пленка и «ионизационной чувствительности» воздуха при конкретном спектре излучения. Как результат такого сравнения, чувствительность, как правило, уменьшается при низких анодных напряжениях, независимо от особенностей системы экран/пленка, что, казалось бы, противоречит незначительному увеличению эффективности поглощения при низких анодных напряжениях, которых обычно наблюдаются у систем экран/пленка.

Уменьшение чувствительности можно объяснить, принимая во внимание энергию фотонов рентгеновского излучения. В диапазоне энергий фотонов, используемом в медицинской рентгенологии, ионизация молекул воздуха может быть вызвана фотоэлектрическим эффектом или комптоновским эффектом. При энергиях свыше 90 кэВ вероятность ионизации молекул воздуха уменьшается быстрее роста увеличения энергии фотона вследствие доминирования фотоэлектрического эффекта в нижней части диапазона. Следовательно, при энергиях фотонов, которые характерны для пучка рентгеновского излучения, установленного для способа экспонирования II, средняя величина воздушной кермы на фотон будет заметно ниже, чем при энергиях фотонов, применяемых при способе экспонирования I. С другой стороны, средняя величина энергии, поглощенной в экранах при расчете на падающий фотон, меняется мало при переходе от способа экспонирования I к способу экспонирования II. Это в основном связано с тем, что поглощение определяется множителем $(1 - e^{-\mu d})$, где μ — коэффициент поглощения и d — толщина поглощающего слоя. У сильных поглотителей, таких как флуоресцентные экраны, даже большие изменения в значении μ приводят только к умеренным изменениям в поглощении. Например, для увеличения реального поглощения, составляющего примерно 33 % до теоретического поглощения 100 %, то есть всего в 3 раза, требуется увеличение коэффициента поглощения μ до значения, стремящегося к бесконечности. В дополнение к этому основному эффекту, более высокая эффективность поглощения экранов при низких энергиях, которые преобладают в спектре при способе экспонирования I, в большей части компенсируется более низкой средней энергией фотонов в спектре. Так как количество излучаемого экранами люминесцентного света, приводящее к образованию определенной плотности на пленке, сильно зависит от поглощенной энергии, средний вклад каждого рентгеновского фотона в оптическую плотность, грубо говоря, будет одинаковым при способах экспонирования I и II. Следовательно, главным образом, отличие в среднем значении воздушной кермы на фотон приводит к более низкой чувствительности при способе экспонирования I согласно формуле, приведенной в 7.1. При способах экспонирования II — IV относительные изменения чувствительности обычно меньше, что происходит из-за увеличения вклада комптоновского эффекта с ростом энергии фотонов, менее существенного различия средних энергий фотонов в соответствующих рентгеновских спектрах и более значительного перекрытия этих спектров с K-скачками поглощения люминофоров в экранах.

Хотя основные положения, изложенные в этом объяснении, распространяются на все системы экран/пленка, точная зависимость чувствительности от качества излучения может иметь существенные отличия у систем разного типа. Это, в основном, связано с тем, что для изготовления флуоресцентных экранов используются различные люминофоры с разными спектрами поглощения и, в частности, с разными K-скачками поглощения.

Приложение В
(обязательное)

**Сведения о соответствии национальных стандартов Российской Федерации
ссылочным международным стандартам**

Таблица В.1

Обозначение ссылочного международного стандарта	Обозначение и наименование соответствующего национального стандарта
ИСО 5-2:2001	•
ИСО 5-3:1995	•
ИСО 554:1976	•
МЭК 60522:1999	ГОСТ Р МЭК 60522—2001 Излучатели рентгеновские. Методы определения постоянной фильтрации
* Соответствующий национальный стандарт отсутствует. До его утверждения рекомендуется использовать перевод на русский язык данного международного стандарта. Перевод данного международного стандарта находится в Федеральном информационном фонде технических регламентов и стандартов.	

Библиография

- [1] ГОСТ Р ИСО 5799:2006 Безэкранные медицинские и дентальные рентгенографические системы пленка/процесс обработки. Определение чувствительности по ИСО и среднего градиента по ИСО
- [2] Руководство по выражению неопределенности при измерениях (GUM), BIPM, IEC, IFCC, ISO, IUPAC, IUPAP, SIML, 1 стр, 1993¹⁾
- [3] Протокол 41²⁾ Функция передачи модуляции систем экран-пленка, 1986
- [4] Протокол ICRU 60 Основные величины и устройство ионизирующих источников, 1998

¹⁾ Откорректировано и перепечатано в 1995 г.

²⁾ Содержит ценную информацию о рентгеновской сенситометрии, библиографию и глоссарий.

Ключевые слова: усиливающие экраны, рентгенографические пленки, кассеты, рентгенографические кассеты, процесс обработки, чувствительность, средний градиент

Редактор *О.А. Стояновская*
Технический редактор *Н.С. Гришанова*
Корректор *М.С. Кабашова*
Компьютерная верстка *И.А. Налейкиной*

Сдано в набор 29.12.2008. Подписано в печать 04.02.2009. Формат 60 × 84 $\frac{1}{2}$. Бумага офсетная. Гарнитура Ариал.
Печать офсетная. Усл. печ. л. 2,79. Уч.-изд. л. 2,10. Тираж 110 экз. Зак. 52.

ФГУП «СТАНДАРТИНФОРМ», 123995 Москва, Гранатный пер., 4.
www.gostinfo.ru info@gostinfo.ru

Набрано во ФГУП «СТАНДАРТИНФОРМ» на ПЭВМ.

Отпечатано в филиале ФГУП «СТАНДАРТИНФОРМ» — тип. «Московский печатник», 105062 Москва, Лялин пер., 8.