
ФЕДЕРАЛЬНОЕ АГЕНТСТВО
ПО ТЕХНИЧЕСКОМУ РЕГУЛИРОВАНИЮ И МЕТРОЛОГИИ



НАЦИОНАЛЬНЫЙ
СТАНДАРТ
РОССИЙСКОЙ
ФЕДЕРАЦИИ

ГОСТ Р ИСО
10342—
2008

РЕФРАКТОМЕТРЫ ОФТАЛЬМОЛОГИЧЕСКИЕ

Технические требования и методы испытаний

ISO 10342:2003
Ophthalmic instruments — Eye refractometers
(IDT)

Издание официальное

БЗ 4—2008/70



Москва
Стандартинформ
2009

Предисловие

Цели и принципы стандартизации в Российской Федерации установлены Федеральным законом от 27 декабря 2002 г. № 184-ФЗ «О техническом регулировании», а правила применения национальных стандартов Российской Федерации — ГОСТ Р 1.0—2004 «Стандартизация в Российской Федерации. Основные положения»

Сведения о стандарте

1 ПОДГОТОВЛЕН Федеральным государственным унитарным предприятием «Всероссийский научно-исследовательский институт оптико-физических измерений» (ФГУП «ВНИИОФИ») на основе собственного аутентичного перевода стандарта, указанного в пункте 4

2 ВНЕСЕН Техническим комитетом по стандартизации ТК 296 «Оптика и оптические приборы»

3 УТВЕРЖДЕН И ВВЕДЕН В ДЕЙСТВИЕ Приказом Федерального агентства по техническому регулированию и метрологии от 11 декабря 2008 г. № 388-ст

4 Настоящий стандарт идентичен международному стандарту ИСО 10342:2003 «Приборы офтальмологические. Рефрактометры офтальмологические» (ISO 10342:2003 «Ophthalmic instruments — Eye refractometers»).

Наименование настоящего стандарта изменено относительно наименования указанного международного стандарта для приведения в соответствие с ГОСТ Р 1.5—2004 (пункт 3.5).

При применении настоящего стандарта рекомендуется использовать вместо ссылочных международных стандартов соответствующие им национальные стандарты Российской Федерации, сведения о которых приведены в дополнительном приложении В

5 ВВЕДЕН ВПЕРВЫЕ

Информация об изменениях к настоящему стандарту публикуется в ежегодно издаваемом информационном указателе «Национальные стандарты», а текст изменений и поправок — в ежемесячно издаваемых информационных указателях «Национальные стандарты». В случае пересмотра (замены) или отмены настоящего стандарта соответствующее уведомление будет опубликовано в ежемесячно издаваемом информационном указателе «Национальные стандарты». Соответствующая информация, уведомление и тексты размещаются также в информационной системе общего пользования — на официальном сайте Федерального агентства по техническому регулированию и метрологии в сети Интернет

© Стандартиформ, 2009

Настоящий стандарт не может быть полностью или частично воспроизведен, тиражирован и распространен в качестве официального издания без разрешения Федерального агентства по техническому регулированию и метрологии

Содержание

1 Область применения.	1
2 Нормативные ссылки	1
3 Термины и определения	1
4 Требования.	1
4.1 Общие требования	1
4.2 Требования к оптическим элементам	2
4.3 Диапазон измерений	2
4.4 Окуляр (если предусмотрен конструкцией офтальмологического рефрактометра).	2
5 Методы поверки.	3
5.1 Общие требования	3
5.2 Проверка вершинной рефракции	3
5.3 Проверка ориентации осей цилиндра	3
6 Сопроводительные документы	3
7 Маркировка.	3
Приложение А (обязательное) Средства поверки офтальмологического рефрактометра.	4
Приложение В (справочное) Сведения о соответствии национальных стандартов Российской Федерации ссылочным международным стандартам	6

РЕФРАКТОМЕТРЫ ОФТАЛЬМОЛОГИЧЕСКИЕ

Технические требования и методы испытаний

Eye refractometers. Technical requirements and test methods

Дата введения — 2009—09—01

1 Область применения

Настоящий стандарт совместно с ИСО 15004 устанавливает технические требования к офтальмологическим рефрактометрам и методы их поверки, с использованием объективных методов измерений. При различиях в настоящем стандарте и ИСО 15004 приоритет имеет настоящий стандарт.

2 Нормативные ссылки

В настоящем стандарте использованы нормативные ссылки на следующие международные стандарты:

ИСО 7944:1998 Оптика и оптические приборы. Основные длины волн

ИСО 8429:1986 Оптика и оптические приборы. Офтальмология. Масштаб угловой шкалы

ИСО 13666:1998 Офтальмологическая оптика. Очковые линзы. Словарь

ИСО 15004:1997 Офтальмологические приборы. Общие технические требования и методы поверки

МЭК 60601-1:1988 Медицинское электрическое оборудование. Часть 1. Общие требования безопасности

3 Термины и определения

В настоящем стандарте применены термины по ИСО 13666, а также следующие термины с соответствующими определениями:

3.1 офтальмологический рефрактометр: Прибор с аналоговой или цифровой индикацией, предназначенный для измерения отклонений рефракции глаза (аметропии глаза) и выдающий значения задней вершинной рефракции корректирующей очковой линзы, с помощью которой пациент видит резкое изображение удаленного объекта при покое аккомодации, если линза установлена на заданном расстоянии от поверхности глаза.

3.2 допустимое отклонение: Разность между средним арифметическим из измеренных значений и номинальным значением величины.

4 Требования

4.1 Общие требования

Офтальмологические рефрактометры должны соответствовать общим требованиям, указанным в ИСО 15004.

4.2 Требования к оптическим элементам

Офтальмологический рефрактометр должен соответствовать требованиям, приведенным в таблице 1 или в таблице 2.

Значение рефракции должно быть определено для длин волн $\lambda = 546,07$ нм или $\lambda = 587,56$ нм согласно требованиям ИСО 7944.

Значения цилиндрической вершинной рефракции могут быть как положительными, так и отрицательными.

Т а б л и ц а 1 — Требования, предъявляемые к аналоговым офтальмологическим рефрактометрам

Параметр	Диапазон измерений	Наибольшее значение цены деления шкалы	Средство поверки ^а	Пределы допускаемой абсолютной погрешности
Сферическая вершинная рефракция	-15 ... + 15 дптр. (максимальное значение меридиональной вершинной рефракции)	0,25 дптр.	0 дптр., ± 5 дптр., ± 10 дптр.	± 0,25 дптр.
			± 15 дптр.	± 50 дптр.
Цилиндрическая вершинная рефракция	0 ... + 6 дптр.	0,25 дптр.	Сфера: 0 дптр. (приблизительно)	± 0,25 дптр.
Оси цилиндра ^б	0° ... 180°	5°	Цилиндр: - 3 дптр. Оси: 0°, 90°	± 5°

^а Отклонение значения рефракции средства поверки от номинального значения, указанного в таблице, не должно превышать 1,0 дптр.

^б Оси цилиндра должны быть маркированы на средстве поверки согласно ИСО 8429.

Т а б л и ц а 2 — Требования, предъявляемые к цифровым офтальмологическим рефрактометрам

Параметр	Диапазон измерений	Наибольшее значение дискретности индикации	Средство поверки ^а	Пределы допускаемой абсолютной погрешности
Сферическая вершинная рефракция	-15 ... + 15 дптр. (максимальное значение меридиональной вершинной рефракции)	0,25 дптр.	0 дптр., ± 5 дптр., ± 10 дптр.	± 0,25 дптр.
			± 15 дптр.	± 50 дптр.
Цилиндрическая вершинная рефракция	0 ... + 6 дптр.	0,25 дптр.	Сфера: 0 дптр (приблизительно)	± 0,25 дптр.
Оси цилиндра ^б	0° ... 180°	1°	Цилиндр: - 3 дптр. Оси: 0°, 90°	± 5°

^а Отклонение значения рефракции средства поверки от номинального значения, указанного в таблице, не должно превышать 1,0 дптр.

^б Оси цилиндра должны быть маркированы на средстве поверки согласно ИСО 8429.

4.3 Диапазон измерений

Офтальмологический рефрактометр должен иметь:

- диапазон измерений сферической вершинной рефракции, дптр.,
не менее. минус 15 ... плюс 15;
- диапазон измерений цилиндрической вершинной рефракции, дптр.,
не менее 0 ... 6;
- диапазон значений ориентации осей цилиндра 0° ... 180°.

4.4 Окуляр (если предусмотрен конструкцией офтальмологического рефрактометра)

Диапазон диоптрийной наводки окуляра, дптр., не менее минус 4 ... плюс 4.

5 Методы поверки

5.1 Общие требования

Все испытания, описанные в настоящем стандарте, являются методами поверки.

Результаты поверки должны быть оценены согласно общим правилам статистики.

5.2 Проверка вершинной рефракции

Значения параметров, указанные в таблицах 1 и 2, проверяют с помощью средств поверки, описание которых приведено в приложении А.

Средства поверки сферической вершинной рефракции должны иметь номинальные значения как минимум на 5 дптр. выше заявленного диапазона измерений прибора, т.е. минус 15 дптр., минус 10 дптр., минус 5 дптр., 0 дптр., плюс 5 дптр., плюс 10 дптр., плюс 15 дптр.

Средства поверки цилиндрической вершинной рефракции должны иметь номинальное значение, равное 3 дптр.

5.3 Проверка ориентации осей цилиндра

Точность измерения астигматизма глаза согласно таблицам 1 и 2 должна быть определена средствами поверки, указанными в приложении А. Ориентация осей цилиндра средств поверки должна быть известна с точностью $\pm 1^\circ$.

Измерения должны быть выполнены в двух главных меридиональных сечениях. Полученные два значения измерений характеризуют цилиндрическую вершинную рефракцию и расположение осей цилиндра в пределах допускаемых значений, указанных в таблицах 1 и 2.

6 Сопроводительные документы

Офтальмологический рефрактометр сопровождают документами, содержащими руководство по эксплуатации и правила безопасной эксплуатации.

В частности, должна быть приведена следующая информация:

- наименование и адрес изготовителя;
- инструкции по эффективной дезинфекции офтальмологических рефрактометров;
- заключение о том, что офтальмологический рефрактометр в оригинальной упаковке соответствует условиям транспортировки, указанным в ИСО 15004 (пункт 5.3);
- прочие дополнительные документы согласно МЭК 60601-1 (пункт 6.8).

7 Маркировка

На офтальмологические рефрактометры должна быть нанесена следующая информация:

- наименование и адрес изготовителя или поставщика;
- наименование и модель офтальмологического рефрактометра;
- дополнительная маркировка согласно требованиям МЭК 60601-1;
- ссылка на настоящий стандарт, если изготовитель или поставщик заявляет о соответствии настоящему стандарту;
- основная длина волны.

Средства поверки офтальмологического рефрактометра

А.1 Требования к конструкции

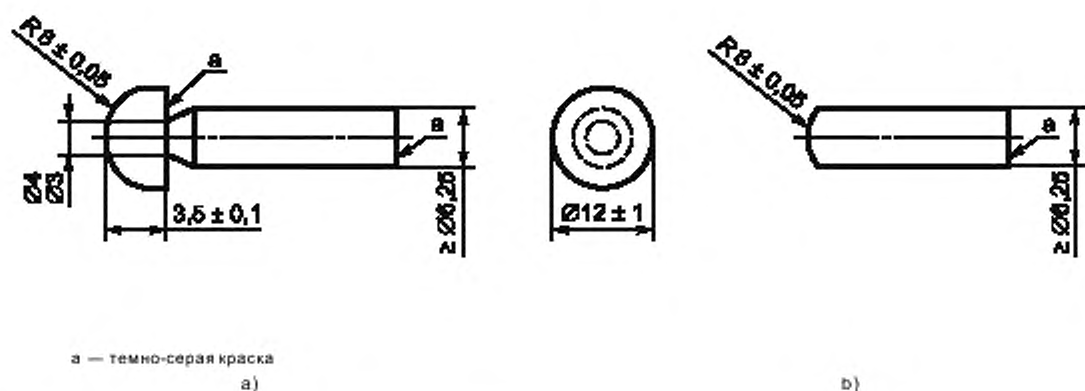
Средства поверки должны быть изготовлены из оптического стекла с числом Аббе, v , в диапазоне от 58 до 60, согласно рисунку А.1. Передняя сферическая поверхность должна быть отполирована до оптической чистоты обработки, а задняя поверхность должна быть слегка матовой. Все остальные поверхности должны быть прозрачными и могут быть грубо обработаны.

Для исследования точности измерения сферической вершинной рефракции офтальмологическими рефрактометрами применяют средства поверки, показанные на рисунке А.1 а), б). Если в офтальмологическом рефрактометре не предусмотрен искусственный зрачок, то следует применять средство поверки, приведенное на рисунке А.1 а), у которого диаметр зрачка лежит в интервале от 3 до 4 мм.

При исследовании точности измерений ориентации осей цилиндра и цилиндрической вершинной рефракции применяют средство поверки, передняя поверхность у которого тороидальная. Если исследование точности измерения цилиндрической вершинной рефракции или расположения осей цилиндра выполняют добавлением цилиндрической линзы к сферическому средству поверки, то на передней поверхности средства поверки жестко закрепляют тонкую тороидальную линзу с базовой кривизной 8 мм. Ориентация осей цилиндра должна быть маркирована так, чтобы можно было сориентировать средство поверки при его использовании. После модификации указанным способом средство поверки в дальнейшем может быть использовано только для измерения астигматической разности и направления осей цилиндра.

Средство поверки должно быть помещено в специальный держатель и прикреплено к офтальмологическому рефрактометру так, чтобы его оптическая ось была параллельна оптической оси офтальмологического рефрактометра с допустимым отклонением $\pm 1^\circ$.

Размеры в миллиметрах



Примечание — Коэффициент отражения окрашенной поверхности дна искусственного глаза должен примерно совпадать с коэффициентом отражения глазного дна.

Рисунок А.1 — Средства поверки офтальмологического рефрактометра

А.2 Точность измерения значения рефракции

Значение рефракции средств поверки офтальмологического рефрактометра в части измерения сферической вершинной рефракции должно быть известно с точностью $\pm 0,06$ дптр. Длина волны, используемая для расчетов, и расстояние корректирующей линзы до поверхности глаза должны быть указаны.

Рассчитанное значение вершинной рефракции должно быть округлено до сотых долей.

A.3 Определение значения рефракции

При использовании средств поверки для определения точности офтальмологических рефрактометров различных типов, но с одинаковым типом индикации (цифровой или аналоговой), значение рефракции определяют одним из следующих методов.

а) Значение рефракции измеряют с помощью прецизионного ретиноскопа, установленного на оптической скамье, или с помощью автоколлиматора с рефрактометрической головкой. При определении значения вершинной рефракции средства поверки данным методом необходимо поместить апертурную диафрагму диаметром не более 3 мм вблизи передней поверхности, чтобы свести к минимуму влияние сферической аберрации.

б) Измеряют отрезок s' , радиус кривизны передней поверхности r и показатель преломления материала n , и вычисляют значение рефракции, используя траекторию луча следующим способом. Находят такую точку на оптической оси, в которой пучок лучей, заполняющий зрачок диаметром 3 мм в плоскости преломляющей поверхности средства поверки, создавал бы наименьшее пятно рассеяния в плоскости задней диффузно отражающей поверхности средства поверки. Тогда значение рефракции средства поверки вычисляют по формуле

$$P = 1/d,$$

где P — значение рефракции средства поверки, дптр.;

d — расстояние от точечного источника излучения до преломляющей поверхности, выраженное в м.

П р и м е ч а н и е — Сферическая вершинная рефракция P средства поверки — функция, зависящая от размера отрезка s' , радиуса кривизны передней поверхности r и показателя преломления материала средства поверки n . По этим данным в параксиальном приближении можно вычислить значение рефракции средства поверки, но эта оценка будет отличаться от реального значения рефракции средства поверки. Это объясняется наличием сферической аберрации у средства поверки и тем, что офтальмологические рефрактометры обычно используют не параксиальную, а кольцевую область на периферии зрачка. Поэтому оценка в параксиальной области, которая в большей степени соответствует человеческому зрению, будет отличаться от измеренного значения. Наиболее точное значение рефракции средства поверки находят численным методом построения траектории лучей. Изменяя расстояние d от точечного источника света до средства поверки, добиваются минимального по среднеквадратичному критерию размера пятна на диффузно отражающей поверхности средства поверки при диаметре входного зрачка 3 мм. Значение величины, обратной найденному расстоянию d от точечного источника света до преломляющей поверхности средства поверки, выраженному в метрах, будет наиболее вероятным значением вершинной рефракции, измеренным офтальмологическим рефрактометром.

Приложение В
(справочное)Сведения о соответствии национальных стандартов Российской Федерации
ссылочным международным стандартам

Таблица В.1

Обозначение ссылочного международного стандарта	Обозначение и наименование соответствующего национального стандарта
ИСО 7944:1998	*
ИСО 8429:1986	*
ИСО 13666:1998	*
ИСО 15004:1997	*
МЭК 601-1:1988	ГОСТ 30324.0—95 (МЭК 601-1—88)/ГОСТ Р 50267.0—92 (МЭК 601-1—88) Изделия медицинские электрические. Часть 1. Общие требования безопасности
* Соответствующий национальный стандарт отсутствует. До его утверждения рекомендуется использовать перевод на русский язык данного международного стандарта. Перевод данного международного стандарта находится в Федеральном информационном фонде технических регламентов и стандартов.	

УДК 681.7:006.354

ОКС 11.040.70

П46

ОКП 94 4240

Ключевые слова: рефрактометр офтальмологический, метод поверки, допустимое отклонение, рефракция, требования к конструкции

Редактор *Л.В. Афанасенко*
Технический редактор *В.Н. Прусакова*
Корректор *Р.А. Ментова*
Компьютерная верстка *А.Н. Золотаревой*

Сдано в набор 23.01.2009. Подписано в печать 16.02.2009. Формат 60 × 84 $\frac{1}{8}$ Бумага офсетная. Гарнитура Ариал.
Печать офсетная. Усл. печ. л. 1,40. Уч.-изд. л. 0,70. Тираж 125 экз. Зак. 76.

ФГУП «СТАНДАРТИНФОРМ», 123995 Москва, Гранатный пер., 4.
www.gostinfo.ru info@gostinfo.ru
Набрано во ФГУП «СТАНДАРТИНФОРМ» на ПЭВМ.
Отпечатано в филиале ФГУП «СТАНДАРТИНФОРМ» — тип. «Московский печатник», 105062 Москва, Лялин пер., 8.