
МЕЖГОСУДАРСТВЕННЫЙ СОВЕТ ПО СТАНДАРТИЗАЦИИ, МЕТРОЛОГИИ И СЕРТИФИКАЦИИ
(МГС)

INTERSTATE COUNCIL FOR STANDARDIZATION, METROLOGY AND CERTIFICATION
(ISC)

МЕЖГОСУДАРСТВЕННЫЙ
СТАНДАРТ

ГОСТ
31367—
2008
(EN 1915-3:2004)

Вибрация

**ОПРЕДЕЛЕНИЕ ПАРАМЕТРОВ ВИБРАЦИОННОЙ
ХАРАКТЕРИСТИКИ САМОХОДНЫХ МАШИН**

**Средства наземного обслуживания авиационной
техники**

EN 1915-3:2004

Aircraft ground support equipment — General requirements —
Part 3:
Vibration measurement methods and reduction
(MOD)

Издание официальное

БЗ 10—2007/339



Москва
Стандартинформ
2009

Предисловие

Цели, основные принципы и основной порядок проведения работ по межгосударственной стандартизации установлены ГОСТ 1.0—92 «Межгосударственная система стандартизации. Основные положения» и ГОСТ 1.2—97 «Межгосударственная система стандартизации. Стандарты межгосударственные, правила, рекомендации по межгосударственной стандартизации. Порядок разработки, принятия, обновления и отмены»

Сведения о стандарте

1 ПОДГОТОВЛЕН Автономной некоммерческой организацией «Научно-исследовательский центр контроля и диагностики технических систем» (АНО «НИЦ КД») на основе собственного аутентичного перевода стандарта, указанного в пункте 4

2 ВНЕСЕН Федеральным агентством по техническому регулированию и метрологии Российской Федерации

3 ПРИНЯТ Межгосударственным советом по стандартизации, метрологии и сертификации (протокол № 33 от 6 июня 2008 г.)

За принятие проголосовали:

Краткое наименование страны по МК (ИСО 3166) 004—97	Код страны по МК (ИСО 3166) 004—97	Сокращенное наименование национального органа по стандартизации
Беларусь	BY	Госстандарт Республики Беларусь
Казахстан	KZ	Госстандарт Республики Казахстан
Кыргызстан	KG	Кыргызстандарт
Молдова	MD	Молдова-Стандарт
Российская Федерация	RU	Федеральное агентство по техническому регулированию и метрологии
Таджикистан	TJ	Таджикстандарт
Узбекистан	UZ	Узстандарт

4 Настоящий стандарт является модифицированным по отношению к европейскому стандарту EN 1915-3:2004 «Средства наземного обслуживания авиационной техники. Общие требования. Часть 3. Методы измерения и снижения вибрации» (EN 1915-3:2004 «Aircraft ground support equipment — General requirements — Part 3: Vibration measurement methods and reduction») путем внесения изменений в положения, объяснение которых приведены в разделе «Введение». Перечень технических отклонений в виде изменений текста стандарта приведен в приложении В.

Европейский стандарт разработан СЕН/ТК 274 «Средства наземного обслуживания авиационной техники».

Перевод с английского языка (en).

Официальные экземпляры международных и европейских стандартов, на основе которых подготовлен настоящий межгосударственный стандарт и на которые даны ссылки, находятся в Федеральном информационном фонде технических регламентов и стандартов.

Степень соответствия — модифицированная (MOD)

5 Приказом Федерального агентства по техническому регулированию и метрологии от 18 декабря 2008 г. № 467-ст межгосударственный стандарт ГОСТ 31367—2008 (EN 1915-3:2004) введен в действие в качестве национального стандарта Российской Федерации с 1 октября 2009 г.

6 ВВЕДЕН ВПЕРВЫЕ

Информация о введении в действие (прекращении действия) настоящего стандарта публикуется в указателе «Национальные стандарты».

Информация об изменениях к настоящему стандарту публикуется в указателе «Национальные стандарты», а текст этих изменений — в информационных указателях «Национальные стандарты». В случае пересмотра или отмены настоящего стандарта соответствующая информация будет опубликована в информационном указателе «Национальные стандарты»

Содержание

1 Область применения	1
2 Нормативные ссылки	1
3 Термины и определения	2
4 Снижение вибрации	2
5 Измеряемые параметры	2
6 Требования к средствам измерений	2
7 Точки измерений	3
8 Условия проведения испытаний	3
9 Проведение испытаний и оценка достоверности их результатов	4
10 Протокол испытаний	5
11 Заявляемая вибрационная характеристика	6
12 Подтверждение заявленной характеристики	6
13 Инструкция по эксплуатации	6
Приложение А (рекомендуемое) Представление результатов измерений в протоколе испытаний	7
Приложение В (справочное) Перечень технических отклонений от текста примененного европейского стандарта EN 1915-1:2004	8

Введение

Вибрация, производимая движущейся машиной, ухудшает условия работы оператора и снижает эффективность этой работы. В некоторых случаях такая вибрация может представлять опасность для здоровья оператора. ГОСТ 12.1.012—2004 «Система стандартов безопасности труда. Вибрационная безопасность. Общие требования» требует от изготовителя заявлять вибрационную характеристику виброопасных машин. Общие требования к методу заявления и подтверждения вибрационной характеристики для транспортных средств, включая рабочие машины, установлены в ГОСТ 31193—2004 «Вибрация. Определение параметров вибрационной характеристики самоходных машин. Общие требования». Настоящий стандарт устанавливает метод испытаний для заявления и подтверждения вибрационных характеристик машин наземного обслуживания авиационной техники.

По сравнению с примененным европейским стандартом EN 1915-3:2004 в текст настоящего стандарта внесены следующие изменения, выделенные курсивом:

- изменена формулировка раздела 1 с целью показать место стандарта в комплексе стандартов, относящихся к вибрационной безопасности, и его связь с основополагающими стандартами ГОСТ 12.1.012 и ГОСТ 31193;
- в разделе 2 международные стандарты заменены на соответствующие межгосударственные стандарты, добавлены ГОСТ 12.1.012 и ГОСТ 31193. Перечень технических отклонений, связанных с изменением ссылочных стандартов, приведен в приложении В;
- в подразделе 8.1 требования к параметрам препятствия испытательного пути изложены не в табличной форме, а приведены в виде текста;
- в разделе 11 требование к округлению результата измерений при заявлении вибрационной характеристики с точностью до 0,1 м/с² заменено ссылкой на ГОСТ 12.1.012, а вместо ссылки на EN 12096 приведены значения неопределенности, установленные в данном европейском стандарте;
- в разделе 12 процедура подтверждения заявленной характеристики заменена ссылкой на ГОСТ 12.1.012;
- исключен структурный элемент «Библиография».

Вибрация

ОПРЕДЕЛЕНИЕ ПАРАМЕТРОВ ВИБРАЦИОННОЙ ХАРАКТЕРИСТИКИ
САМОХОДНЫХ МАШИН

Средства наземного обслуживания авиационной техники

Vibration. Testing of mobile machinery in order to determine the vibration emission value.
Aircraft ground support equipment

Дата введения — 2009—10—01

1 Область применения

Настоящий стандарт, являющийся испытательным кодом по вибрации (см. ГОСТ 12.1.012), устанавливает требования к определению общей вибрации средств наземного обслуживания авиационной техники (далее — машины) на рабочем месте оператора в процессе их испытаний. Общие требования к испытаниям в целях заявления и подтверждения вибрационных характеристик самоходных машин, включая метод испытаний на искусственно созданном испытательном участке, установлены в ГОСТ 31193.

Настоящий стандарт распространяется на общую вибрацию, передаваемую через сиденье на ягодицы оператора, для машин с сиденьем и вибрацию, передаваемую через опору на ноги оператора, для машин, где оператор работает стоя. Настоящий стандарт не рассматривает вибрацию, передаваемую на тело оператора через другие области контакта с машиной (педаль и рычаги управления, рулевое колесо и т.д.), а также на ноги сидящего оператора.

Результаты испытаний и заявленную вибрационную характеристику не применяют для непосредственной оценки воздействия общей вибрации на оператора машины на его рабочем месте.

Примечание — Если в качестве средства наземного обслуживания авиационной техники используют обычное транспортное средство, для которого изготовителем заявлена вибрационная характеристика в соответствии с испытательным кодом на данное транспортное средство, то эта вибрационная характеристика может быть использована при условии, что в данное транспортное средство не было внесено конструктивных изменений, способных повлиять на общую вибрацию, воздействующую на оператора.

2 Нормативные ссылки

В настоящем стандарте использованы нормативные ссылки на следующие межгосударственные стандарты:

ГОСТ 12.1.012—2004 Система стандартов безопасности труда. Вибрационная безопасность. Общие требования

ГОСТ ИСО 8041—2006 Вибрация. Средства измерений вибрации, воздействующей на человека. Общие требования

ГОСТ 24346—80 Вибрация. Термины и определения

ГОСТ 31193—2004 Вибрация. Определение параметров вибрационной характеристики самоходных машин. Общие требования

Примечание — При пользовании настоящим стандартом целесообразно проверить действие ссылочных стандартов на территории государства по соответствующему указателю стандартов, составленному по состоянию на 1 января текущего года, и по соответствующим информационным указателям, опубликованным в текущем году. Если ссылочный стандарт заменен (изменен), то при пользовании настоящим стандартом следует руководствоваться заменяющим (измененным) стандартом. Если ссылочный стандарт отменен без замены, то положение, в котором дана ссылка на него, применяют в части, не затрагивающей эту ссылку.

3 Термины и определения

В настоящем стандарте применены термины по ГОСТ 12.1.012, ГОСТ ИСО 8041 и ГОСТ 24346, а также следующие термины с соответствующими определениями.

3.1 диаметр колеса (wheel diameter): Среднее значение внешних диаметров колес машины, несущих нагрузку, определяемое по формуле $(D_1 + D_2 + \dots + D_n)/n$, где D_1, D_2, \dots, D_n — внешние диаметры колес, а n — общее число колес машины.

П р и м е ч а н и е — Внешний диаметр — максимальный диаметр колеса для машины в рабочем состоянии, указанный изготовителем.

3.2 подушка сиденья (seat pan): Поверхность сиденья, на которой сидит оператор.

4 Снижение вибрации

Вибрация, производимая машиной, представляет собой опасность для здоровья человека и поэтому должна быть снижена до минимально возможного уровня с учетом последних достижений технического прогресса.

Основным источником общей вибрации является взаимодействие колес машины с дорожным покрытием.

Снижение вибрации обеспечивают с помощью следующих мер:

- использованием пневматических, а не сплошных шин;
- применением виброгасящей подвески;
- изолированием кабины оператора;
- использованием сиденья с подвеской;
- применением амортизаторов ударов.

В инструкции по эксплуатации машины могут быть указаны дополнительные меры, которые рекомендуется применять пользователю для снижения вибрации. Кроме того, в инструкциях могут быть приведены описания режимов работы, наиболее безопасные в отношении воздействия вибрации, или указана максимальная продолжительность работы на данной машине в течение суток.

5 Измеряемые параметры

Измерениям подлежат следующие параметры:

а) среднеквадратичное значение скорректированного виброускорения в вертикальном направлении a_{wz} , m/s^2 , на полу машины у ног стоящего оператора или на подушке сиденья для оператора, управляющего машиной сидя.

П р и м е ч а н и е — Обычно для машин, на которые распространяется настоящий стандарт, наиболее существенной является вибрация в вертикальном направлении. Однако при наличии сопоставимой вибрации в горизонтальном направлении измеряют также среднеквадратичные значения скорректированного виброускорения a_{wx} и a_{wy} , m/s^2 , после чего определяют значение a_{wmax} по ГОСТ 31193, которое используют при заявлении вибрационной характеристики вместо a_{wz} :

б) средняя скорость машины при прохождении испытательного пути, км/ч.

П р и м е ч а н и е — Этот параметр может быть определен по времени прохождения испытательного пути или с помощью спидометра, соответствующего требованиям 6.5:

- с) давление в шинах, МПа (см. 8.2.2);
- д) температура окружающей среды, °С.

6 Требования к средствам измерений

6.1 Общие положения

Общие требования к средствам измерений — по ГОСТ 31193.

6.2 Установка датчиков вибрации

Общие требования к установке датчиков вибрации — по ГОСТ 31193, подраздел 6.2.

Установку датчика на подушку сиденья осуществляют с помощью полужесткого диска по ГОСТ 31193, подраздел 6.2.

Датчик, используемый для измерения вибрации у ног стоящего оператора, жестко закрепляют на полу с использованием, например, магнита или клея. Обычно датчик устанавливают в середине жесткой

металлической пластины размерами 300 × 400 мм, на которую при испытании оператор встает обеими ногами.

6.3 Функция частотной коррекции

При измерении общей вибрации используют функции частотной коррекции согласно ГОСТ 31193, подраздел 6.3.

6.4 Интегрирование сигнала

При определении среднеквадратичного скорректированного ускорения должна быть реализована процедура линейного интегрирования сигнала ускорения при движении машины по испытательному пути (см. 9.2).

6.5 Измерение скорости движения машины

Средняя скорость прохождения машиной испытательного пути должна быть измерена с точностью не менее $\pm 5\%$.

7 Точки измерений

При измерении вибрации, передающейся через сиденье, датчик вибрации устанавливают на полужестком диске, который размещают на поверхности сиденья таким образом, чтобы датчик находился посередине между сидельными буграми сидящего человека. Для обеспечения комфортных условий допускается, чтобы центр диска находился немного впереди (до 50 мм) сидельных бугров.

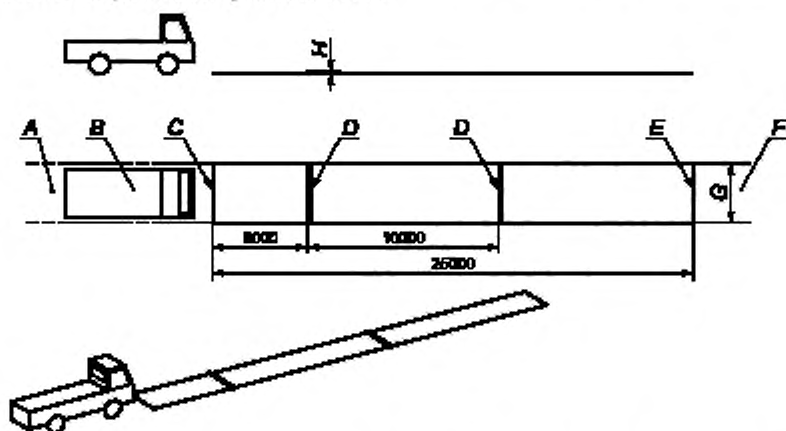
При измерении вибрации, воздействующей на ноги стоящего человека, датчик вибрации размещают на опорной поверхности посередине между сводами его ступней.

8 Условия проведения испытаний

8.1 Испытательный участок

Испытательный путь представляет собой ровную поверхность длиной 25 м постоянного уровня с предельным отклонением $\pm 2\%$, на которой уложены два жестких искусственных препятствия прямоугольного сечения шириной 150 мм (из дерева твердых пород, металла и т.п.), которые машина переезжает во время движения. Материал, из которого изготовлено препятствие, должен обеспечивать лишь незначительный прогиб при его нагружении массой машины. Установка препятствий должна исключать их смещение под воздействием проходящей машины.

Схема испытательного участка с препятствиями показана на рисунке 1. Высота препятствия — 10 мм для машин с диаметром колеса не более 800 мм, и 20 мм — с диаметром колеса более 800 мм. Общая длина испытательного участка должна позволять машине набрать требуемую скорость перед въездом на испытательный путь и затормозить после его прохождения. Ширина испытательного участка должна превышать габариты испытуемой машины.



A — участок разгона; B — испытуемая машина; C — линия начала испытательного пути; D — препятствие; E — линия окончания испытательного пути; F — участок торможения; G — ширина испытательного участка; H — высота препятствия

Рисунок 1 — Испытательный участок

Поверхность испытательного участка должна быть выполнена из твердого материала (щебеночное покрытие с битумной пропиткой, бетон и т.п.), а его ровность должна быть такой, чтобы значение $a_{2м}$, измеренное на сиденье или на полу у ног оператора при прохождении испытательного пути без препятствий, было не более 50 % значения той же величины, измеренной при прохождении испытательного пути с препятствиями.

П р и м е ч а н и е — Указанный критерий контроля ровности поверхности испытательного участка не применяют, если значение $a_{2м}$, измеренное при прохождении пути с препятствиями, не превышает $0,5 \text{ м/с}^2$.

Условия измерений при прохождении машиной пути с препятствиями и без препятствий должны быть одинаковыми. Перед началом измерений испытательный участок должен быть очищен от осколков щебня и другого мусора.

8.2 Требования к машине

8.2.1 Общие положения

Испытаниям подвергают новую машину, отрегулированную в соответствии с инструкциями изготовителя.

Машина должна быть полностью оснащена всеми устройствами в соответствии со стандартной комплектацией изготовителя (аккумуляторными батареями, подъемными устройствами и пр.).

8.2.2 Шины

Пневматические шины должны быть накачаны в соответствии с инструкциями изготовителя. Проверку давления в шинах проводят до и после каждого испытания. Если изменение давления составляет более $\pm 5 \%$, испытание следует повторить.

Если машина снабжена шинами разного типа (например, пневматическими, полупневматическими, сплошными резиновыми или массивными неупругими для повышенной нагрузки), для каждого типа шин должна быть проведена, по крайней мере, одна серия измерений.

8.2.3 Машина с регулируемой кабиной (рабочим местом)

Если кабина (рабочее место водителя) может перемещаться в горизонтальном или вертикальном направлении, то измерения должны быть проведены для крайних положений кабины (рабочего места).

8.2.4 Машина, оборудованная сиденьем

Сиденье должно быть отрегулировано таким образом, чтобы оператор мог свободно управлять машиной. При наличии у сиденья подвески ее следует отрегулировать по массе оператора. Машину следует испытывать со всеми типами сидений, установленных изготовителем.

8.3 Требования к операторам

8.3.1 Машина, управляемая оператором в положении стоя

Испытания проводят с участием одного оператора массой от 75 до 85 кг.

8.3.2 Машина, управляемая оператором в положении сидя

Испытания проводят с участием двух операторов. Масса одного оператора должна быть от 55 до 65 кг, другого — от 90 до 98 кг.

8.4 Внешние факторы

Испытания проводят при температуре окружающего воздуха от $0 \text{ }^\circ\text{C}$ до $+35 \text{ }^\circ\text{C}$.

9 Проведение испытаний и оценка достоверности их результатов

9.1 Скорость движения

Скорость движения машины по испытательному пути должна быть $(10 \pm 1) \text{ км/ч}$. Если максимальная скорость движения машины, определенная изготовителем, менее 10 км/ч , испытания проводят со скоростью движения машины, равной $(80 \pm 10) \%$ максимального значения, установленного изготовителем. Оператор должен поддерживать постоянную скорость движения машины во время прохождения всего испытательного пути.

П р и м е ч а н и е — Необходимо, чтобы оператор управлял машиной, не испытывая каких-либо затруднений (например, вследствие люфта рулевого колеса).

9.2 Процедура испытаний

Испытаниям подвергают ненагруженную машину с шинами и подвеской сиденья (если она имеется), прогретыми до рабочей температуры. Для прогрева машина должна совершать движение по испытательному участку в течение, по крайней мере, 10 мин.

Испытание включает в себя прохождение испытательного пути каждым оператором для каждой конфигурации снаряжения машины (типа шин, кабины, сиденья), соответствующей одной серии измерений вибрации. Каждая серия состоит из n проходов, при этом $n \geq 5$. Измерения начинают в момент пересечения передними колесами машины линии начала испытательного пути и завершают в момент пересечения этими же колесами линии окончания испытательного пути.

При прохождении испытательного пути оператор должен следить за тем, чтобы скорость оставалась постоянной (см. 9.1), а также за тем, чтобы колеса одной оси не ездили на препятствия одновременно.

9.3 Достоверность результатов испытаний

Измерения среднеквадратичных значений скорректированного ускорения продолжают до тех пор, пока не будет подтверждена достоверность полученных результатов. Результаты считают достоверными, если коэффициент вариации C_v (см. 9.4) среднеквадратичных значений скорректированного ускорения a_{wz} , измеренных в результате n ($n \geq 5$) последовательных проходов испытательного пути, будет менее 0,15.

Затем для данной серии измерений вычисляют среднее значение по формуле

$$\bar{a}_{wz} = \frac{1}{n} \sum_{i=1}^n a_{wz,i}$$

где $a_{wz,i}$ — результат измерений a_{wz} во время i -го прохода испытательного пути, m/s^2 ;
 n — число измерений в одной серии.

9.4 Расчет коэффициента вариации

Коэффициент вариации C_v для одной серии измерений определяют как отношение стандартного отклонения s_{n-1} результатов измерений a_{wz} в данной серии к их среднему значению \bar{a}_{wz}

$$C_v = \frac{s_{n-1}}{\bar{a}_{wz}}$$

где $s_{n-1} = \sqrt{\frac{1}{n-1} \sum_{i=1}^n (a_{wz,i} - \bar{a}_{wz})^2}$.

9.5 Регистрируемые результаты измерений

9.5.1 Машина, управляемая оператором в положении стоя

Регистрируют определенное по результатам серии измерений вибрации на полу машины при испытаниях с участием одного оператора значение \bar{a}_{wz} (см. 9.3), которое обозначают как $\bar{a}_{wz,F}^{1)}$.

9.5.2 Машина, управляемая оператором в положении сидя

По результатам измерений вибрации на сиденье машины определяют значения \bar{a}_{wz} (см. 9.3) для легкого и тяжелого операторов $\bar{a}_{wz,S1}$ и $\bar{a}_{wz,S2}$ соответственно. Регистрируемым результатом серии измерений $\bar{a}_{wz,S}^{2)}$ является среднее арифметическое этих значений $\bar{a}_{wz,S} = (\bar{a}_{wz,S1} + \bar{a}_{wz,S2})/2$.

10 Протокол испытаний

Протокол испытаний должен содержать следующие сведения:

- ссылку на настоящий стандарт;
- данные об испытываемой машине (изготовитель, торговая марка, назначение, заводской номер);
- оборудование, входившее в состав машины в процессе ее испытаний;
- положения операторов;
- тип шин с указанием внешнего диаметра и давления;
- тип кабины (если она существует);
- модель сиденья;
- климатические условия испытаний (температуру окружающего воздуха и другие условия, например, проводились испытания в солнечную или в пасмурную погоду);
- скорость движения машины по испытательному пути;

¹⁾ Подстрочный индекс F — первая буква английского floor (пол).

²⁾ Подстрочный индекс S — первая буква английского seat (сиденье).

- j) используемые средства измерений (изготовитель, тип, модель);
- k) вид испытательного участка;
- l) дату и место проведения измерений, лицо, проводившее измерения и наименование организации, которую оно представляет;
- m) результаты измерений (см. 9.5).

Примеры представления результатов измерений в протоколе испытаний приведены в приложении А.

11 Заявляемая вибрационная характеристика

При заявлении вибрационной характеристики следует привести ссылку на настоящий стандарт и ГОСТ 12.1.012.

Вибрационная характеристика включает в себя определенное по результатам измерений значение $\bar{a}_{wz, F}$ или $\bar{a}_{wz, S}$, округленное согласно ГОСТ 12.1.012, и неопределенность измерений K (см. ГОСТ 12.1.012), принимаемую равной:

$$0,5\bar{a}_{wz, F} \text{ или } 0,5\bar{a}_{wz, S} \text{ если } \bar{a}_{wz, F} \leq 1 \text{ м/с}^2 \text{ или } \bar{a}_{wz, S} \leq 1 \text{ м/с}^2;$$

$$0,4\bar{a}_{wz, F} \text{ или } 0,4\bar{a}_{wz, S} \text{ если } \bar{a}_{wz, F} > 1 \text{ м/с}^2 \text{ или } \bar{a}_{wz, S} > 1 \text{ м/с}^2.$$

Если конструкция машины предполагает возможность работы оператора как в положении стоя, так и в положении сидя, вибрационная характеристика должна включать в себя оба значения $\bar{a}_{wz, F}$ и $\bar{a}_{wz, S}$.

12 Подтверждение заявленной характеристики

Подтверждение заявленной характеристики — по ГОСТ 12.1.012. Подтверждение заявленной характеристики осуществляют с помощью того же метода испытаний по настоящему стандарту.

13 Инструкция по эксплуатации

В инструкции по эксплуатации (или другой технической документации) должны быть указаны:

- вибрационная характеристика машины, определенная в соответствии с требованиями настоящего стандарта;
- ссылка на настоящий стандарт;
- меры, которые пользователь может принять для снижения вибрации машины;
- меры, которые пользователь может принять для ослабления эффекта воздействия общей вибрации на оператора машины (см. раздел 4).

Приложение А
(рекомендуемое)

Представление результатов измерений в протоколе испытаний

А.1 Общие положения

Результаты измерений должны быть выражены в метрах на секунду в квадрате (м/с²).

А.2 Машина, управляемая оператором в положении стоя

Масса оператора: кг									
Положение	Номер прохождения испытательного пути							$\bar{a}_{wz, P}$	C_v
	1	2	3	4	5	...	n		
$a_{wz, P}$									

А.3 Машина, управляемая оператором в положении сидя

Легкий оператор: кг									
Положение	Номер прохождения испытательного пути							$\bar{a}_{wz, S1}$	C_v
	1	2	3	4	5	...	n		
$a_{wz, S1}$									

Тяжелый оператор: кг									
Положение	Номер прохождения испытательного пути							$\bar{a}_{wz, S2}$	C_v
	1	2	3	4	5	...	n		
$a_{wz, S2}$									

$$\bar{a}_{wz, S} = (\bar{a}_{wz, S1} + \bar{a}_{wz, S2})/2 =$$

Приложение В
(справочное)

**Перечень технических отклонений от текста примененного
европейского стандарта EN 1915-1:2004**

Таблица В.1

Раздел	Модификация
Нормативные ссылки	<p>Дополнен ссылками на ГОСТ 12.1.012—2004 «Система стандартов безопасности труда. Вибрационная безопасность. Общие требования» и ГОСТ ИСО 8041—2006 «Вибрация. Воздействие вибрации на человека. Средства измерений».</p> <p>Ссылка на ИСО 2041:1990 «Вибрация и удар. Термины и определения» заменена ссылкой на ГОСТ 24346—80¹⁾ «Вибрация. Термины и определения».</p> <p>Ссылка на EN 1032:2003 «Вибрация. Испытания самоходных машин с целью определения параметров производимой вибрации» заменена ссылкой на ГОСТ 31193—2004²⁾ «Вибрация. Определение параметров вибрационной характеристики самоходных машин. Общие требования».</p> <p>Ссылки на EN 1070:1998 «Безопасность машин. Термины и определения», EN 1915-1:2001 «Средства наземного обслуживания авиационной техники. Общие требования. Часть 1. Общие требования безопасности», EN 12096:1997 «Вибрация. Заявление и подтверждение заявленных характеристик вибрационной активности машин и оборудования» и ИСО 5805:1997 «Вибрация и удар. Воздействие на человека. Термины и определения» исключены</p>
Библиография	Структурный элемент исключен
<p>¹⁾ Степень соответствия — NEQ. ²⁾ Степень соответствия — MOD.</p>	

УДК 534.322.3.08:006.354

МКС 13.160

T58

Ключевые слова: вибрация, общая вибрация, машины, испытательный код по вибрации, виброускорение, среднеквадратичное значение, протокол испытаний

Редактор *Т.А. Леонова*
Технический редактор *Н.С. Гришанова*
Корректор *Р.А. Ментова*
Компьютерная верстка *В.И. Грищенко*

Сдано в набор 23.01.2009. Подписано в печать 16.02.2009. Формат 60×84^{1/8}. Бумага офсетная. Гарнитура Ариал.
Печать офсетная. Усл. печ. л. 1,86 Уч.-изд. л. 1,10. Тираж 156 экз. Зак. 76.

ФГУП «СТАНДАРТИНФОРМ», 123995 Москва, Гранатный пер., 4.
www.gostinfo.ru info@gostinfo.ru
Набрано во ФГУП «СТАНДАРТИНФОРМ» на ПЭВМ
Отпечатано в филиале ФГУП «СТАНДАРТИНФОРМ» — тип. «Московский печатник», 105062 Москва, Лялин пер., 6