
ФЕДЕРАЛЬНОЕ АГЕНТСТВО
ПО ТЕХНИЧЕСКОМУ РЕГУЛИРОВАНИЮ И МЕТРОЛОГИИ



НАЦИОНАЛЬНЫЙ
СТАНДАРТ
РОССИЙСКОЙ
ФЕДЕРАЦИИ

ГОСТ Р
53032—
2008
(ИСО 7779:1999)

Шум машин

**ИЗМЕРЕНИЕ ШУМА ОБОРУДОВАНИЯ
ДЛЯ ИНФОРМАЦИОННЫХ ТЕХНОЛОГИЙ
И ТЕЛЕКОММУНИКАЦИЙ**

ISO 7779:1999
Acoustics — Measurement of airborne noise emitted by information technology
and telecommunications equipment
(MOD)

Издание официальное

БЗ 7—2008/195



Москва
Стандартинформ
2008

Предисловие

Цели и принципы стандартизации в Российской Федерации установлены Федеральным законом от 27 декабря 2002 г. № 184-ФЗ «О техническом регулировании», а правила применения национальных стандартов Российской Федерации — ГОСТ Р 1.0—2004 «Стандартизация в Российской Федерации. Основные положения»

Сведения о стандарте

1 ПОДГОТОВЛЕН Открытым акционерным обществом «Научно-исследовательский центр контроля и диагностики технических систем» (ОАО «НИЦ КД») на основе собственного аутентичного перевода стандарта, указанного в пункте 4

2 ВНЕСЕН Техническим комитетом по стандартизации ТК 358 «Акустика»

3 УТВЕРЖДЕН И ВВЕДЕН В ДЕЙСТВИЕ Приказом Федерального агентства по техническому регулированию и метрологии от 11 декабря 2008 г. № 384-ст

4 Настоящий стандарт является модифицированным по отношению к международному стандарту ИСО 7779:1999 «Акустика. Измерение воздушного шума оборудования для информационных технологий и телекоммуникаций» (ISO 7779:1999 «Acoustics — Measurement of airborne noise emitted by information technology and telecommunications equipment») и изменению № 1 к нему «Измерение шума дисководов для CD/DWD-ROM» (Amendment 1 «Noise measurement specification for CD/DWD-ROM drives») путем изменения отдельных слов и фраз, которые выделены в тексте курсивом, и изменения содержания отдельных структурных элементов, которые выделены вертикальной чертой, расположенной слева от текста. Оригинальный текст измененных и исключенных структурных элементов примененного международного стандарта и объяснения причин внесения технических отклонений приведены в дополнительном приложении G.

При применении настоящего стандарта рекомендуется использовать вместо ссылочных международных стандартов соответствующие им национальные стандарты Российской Федерации, сведения о которых приведены в дополнительном приложении F.

Наименование стандарта изменено для приведения в соответствие с ГОСТ Р 1.5—2004 (подраздел 3.5)

5 ВВЕДЕН ВПЕРВЫЕ

Информация об изменениях к настоящему стандарту публикуется в ежегодно издаваемом информационном указателе «Национальные стандарты», а текст изменений и поправок — в ежемесячно издаваемых информационных указателях «Национальные стандарты». В случае пересмотра (замены) или отмены настоящего стандарта соответствующее уведомление будет опубликовано в ежемесячно издаваемом информационном указателе «Национальные стандарты». Соответствующая информация, уведомление и тексты размещаются также в информационной системе общего пользования — на официальном сайте Федерального агентства по техническому регулированию и метрологии в сети Интернет

© Стандартиформ, 2009

Настоящий стандарт не может быть полностью или частично воспроизведен, тиражирован и распространен в качестве официального издания без разрешения Федерального агентства по техническому регулированию и метрологии

Содержание

1 Область применения	1
2 Нормативные ссылки	1
3 Термины и определения	2
4 Требования к измерениям	2
5 Установка и режим работы оборудования	3
6 Метод определения уровней звуковой мощности в реверберационной камере	5
7 Методы определения уровней звуковой мощности оборудования в существенно свободном <i>или</i> свободном звуковом поле над звукоотражающей плоскостью	8
8 Метод измерения уровней звука излучения на рабочем месте и в контрольной точке	11
9 Регистрируемая и вносимая в протокол испытаний информация	14
Приложение А (обязательное) Дополнительные приспособления для испытаний	18
Приложение В (обязательное) Измерительные поверхности	20
Приложение С (обязательное) Установка и режим работы некоторых видов оборудования	21
Приложение D (рекомендуемое) Выявление значительных тонов	39
Приложение E (рекомендуемое) Определение показателя импульсного шума	43
Приложение F (справочное) Сведения о соответствии ссылочных международных стандартов на- циональным стандартам Российской Федерации, использованным в настоящем стандарте в качестве нормативных ссылок	44
Приложение G (справочное) Отличия настоящего стандарта от примененного в нем международ- ного стандарта ИСО 7779:1999	45
Библиография	51

Шум машин

ИЗМЕРЕНИЕ ШУМА ОБОРУДОВАНИЯ ДЛЯ ИНФОРМАЦИОННЫХ ТЕХНОЛОГИЙ
И ТЕЛЕКОММУНИКАЦИЙ

Noise of machines.

Measurement of noise emitted by information technology and telecommunications equipment

Дата введения — 2009—12—01

1 Область применения

Настоящий стандарт устанавливает методы измерения и требования к заявлению шумовых характеристик оборудования для информационных технологий и телекоммуникаций (далее — оборудование). Основной шумовой характеристикой оборудования является скорректированный по частотной характеристике А шумомера (далее — скорректированный по А) уровень звуковой мощности, который применяют для сравнения по шуму однотипного или различного оборудования. Дополнительной шумовой характеристикой является уровень звука излучения на рабочем месте или в контрольной точке.

Уровень звука излучения не применяют для оценки соответствия шума на рабочем месте нормам по ГОСТ 12.1.003, но он позволяет определить причины повышенного шума на рабочем месте.

Настоящий стандарт применяют для испытаний на шум вида оборудования или его экземпляров, в том числе обособленных составных частей оборудования.

Методы настоящего стандарта распространяются на широкополосный, узкополосный, тональный и импульсный виды шума.

Методы определения тонального и импульсного шума приведены в приложениях D и E соответственно.

2 Нормативные ссылки

В настоящем стандарте использованы нормативные ссылки на следующие стандарты:

ГОСТ Р 51401—99 (ИСО 3744—94) Шум машин. Определение уровней звуковой мощности источников шума по звуковому давлению. Технический метод в существенно свободном звуковом поле над звукоотражающей плоскостью

ГОСТ 12.1.003—83 Система стандартов безопасности труда. Шум. Общие требования безопасности

ГОСТ 15971—90 Системы обработки информации. Термины и определения

ГОСТ 30691—2001 (ИСО 4871—96) Шум машин. Заявление и контроль значений шумовых характеристик

ГОСТ 30720—2001 (ИСО 11203—95) Шум машин. Определение уровней звукового давления излучения на рабочем месте и в других контрольных точках по уровню звуковой мощности

ГОСТ 31172—2003 (ИСО 11201:1995) Шум машин. Измерение уровней звукового давления излучения на рабочем месте и в других контрольных точках. Технический метод в существенно свободном звуковом поле над звукоотражающей плоскостью

ГОСТ 31252—2004 (ИСО 3740:2000) Шум машин. Руководство по выбору метода определения уровней звуковой мощности

ГОСТ 31273—2003 (ИСО 3745:2003) Шум машин. Определение уровней звуковой мощности источников шума по звуковому давлению. Точные методы для заглушенных камер

ГОСТ 31274—2004 (ИСО 3741:1999) Шум машин. Определение уровней звуковой мощности по звуковому давлению. Точные методы для реверберационных камер

Примечание — При использовании настоящим стандартом целесообразно проверить действие ссылочных стандартов в информационной системе общего пользования — на официальном сайте Федерального агентства по техническому регулированию и метрологии в сети Интернет или по ежегодно издаваемому информационному указателю «Национальные стандарты», который опубликован по состоянию на 1 января текущего года, и по соответствующим ежемесячно издаваемым информационным указателям, опубликованным в текущем году. Если ссылочный стандарт заменен (изменен), то при использовании настоящим стандартом следует руководствоваться заменяющим (измененным) стандартом. Если ссылочный стандарт отменен без замены, то положение, в котором дана ссылка на него, применяется в части, не затрагивающей эту ссылку.

3 Термины и определения

В настоящем стандарте применены термины по ГОСТ 15971, ГОСТ 31252 (приложение Е), а также следующие термины с соответствующими определениями:

3.1 оборудование для информационных технологий и телекоммуникаций, оборудование (information technology and telecommunications equipment): Оборудование для обработки (производства, преобразования, воспроизведения, хранения и т. п.) информации и его составные части, применяемые в быту, в офисах, в вычислительных и телекоммуникационных комплексах и в подобных областях.

3.2 функциональный модуль (functional unit): Составная часть оборудования, имеющая идентификационный номер и способная выполнять заданную функцию.

Примечания

1 Функциональный модуль может быть установлен в стойке, иметь собственный корпус или входить в состав других устройств.

2 Стойку (с установленными кассетами или другими функциональными модулями) можно считать функциональным модулем независимо от наличия или отсутствия у него идентификационного номера.

3.3 кассета (sub-assembly): Функциональный модуль, устанавливаемый в другое устройство или вместе с другими устройствами в общий корпус.

Примечание — Кассета может не иметь идентификационного номера.

3.4 напольное оборудование (floor-standing equipment): Функциональный модуль, устанавливаемый на полу на собственном основании или без него.

3.5 настольное оборудование (table-top equipment): Функциональный модуль, имеющий закрытый корпус и предназначенный для установки или использования на столе, в стенде или на отдельном основании.

3.6 настенное оборудование (wall-mounted equipment): Функциональный модуль, обычно монтируемый на стене и не имеющий собственного основания.

3.7 стоечное оборудование (rack-mounted equipment): Одна или более кассет, установленных в общем корпусе.

3.8 испытательный стол (standard test table): Жесткий стол со столешницей площадью не менее 0,5 м² и длиной не менее 700 мм.

Примечание — Конструкция испытательного стола приведена в приложении А.

3.9 режим работы (operating mode): Условия, при которых испытуемое оборудование выполняет свои обычные функции.

3.10 режим ожидания (idle mode): Один или более стационарных режимов, в котором испытуемое оборудование подключено к источнику питания, но не функционирует.

4 Требования к измерениям

Измерения выполнены в соответствии с настоящим стандартом, если соблюдены следующие требования:

а) методы измерений, условия установки и режимы работы оборудования соответствуют настоящему стандарту;

- б) для определения уровней звуковой мощности применен один (и только один) из методов, установленных в разделах 6 и 7;
- с) для измерения уровня звукового давления излучения на рабочих местах или в контрольных точках применен метод, установленный в разделе 8.

5 Установка и режим работы оборудования

5.1 Установка оборудования

5.1.1 Общие положения

Для испытаний оборудование устанавливается способом, соответствующим его использованию по назначению. Требования к установке различных видов оборудования приведены в приложении С и должны соблюдаться при испытаниях с целью заявления шумовых характеристик. Если неизвестны или существуют разные варианты установки, то выбирают и указывают в протоколе испытаний наиболее типичный вариант.

Следует убедиться, что кабельные каналы, трубопроводы, воздуховоды и другое вспомогательное оборудование, присоединяемое к испытываемому оборудованию, не излучают значительную звуковую энергию в испытательное помещение. По возможности, вспомогательное оборудование, необходимое для работы испытываемого оборудования, размещают вне испытательного помещения, чтобы в нем не находились объекты, влияющие на результаты измерений.

Примечание — Если испытываемое оборудование устанавливают вблизи одной или более звукоотражающих плоскостей, то его звуковая мощность может зависеть от местоположения (в том числе ориентации) оборудования. Следует определить звуковую мощность для *каждого-либо* одного местоположения или найти среднее значение по нескольким местоположениям.

5.1.2 Напольное оборудование

5.1.2.1 При испытаниях в реверберационной камере оборудование устанавливают на расстоянии не менее 1,5 м от любой стены камеры так, чтобы ни одна из больших поверхностей не была параллельна стенам камеры.

5.1.2.2 При испытаниях в заглушенной камере со звукоотражающим полом оборудование устанавливают на полу по возможности на расстоянии более 2 м от ограждающих поверхностей камеры, если иное не указано в приложении С.

Оборудованию должен быть обеспечен доступ со всех сторон, кроме стороны, обращенной к звукоотражающей плоскости(ям). Звукоотражающие плоскости должны выходить за границы испытываемого объекта не менее чем на величину измерительного расстояния и не излучать шум из-за вибрации своей конструкции. Коэффициент звукопоглощения должен быть равен значению, указанному в примечании к 7.3.1.

5.1.2.3 Если оборудование состоит из нескольких механически соединенных (например, болтами) стоек (*корпусов*) или крупногабаритное, то стойки могут быть испытаны порознь. В этом случае может потребоваться установить на *испытываемую* стойку дополнительные акустические ограждения со сторон отделенных от нее стоек. Дополнительные ограждения должны быть сопоставимы по акустическим характеристикам с другими ограждениями, применяемыми в оборудовании. Если шум одного устройства оказывает значительное влияние на шум связанного с ним другого устройства, то эти устройства испытывают совместно.

Оборудование, которое при эксплуатации устанавливают у стены, испытывают на жестком полу перед звукоотражающей стеной (см. примечание к 7.3.1). Расстояние от стены должно соответствовать инструкции изготовителя или приложению С. Если нет иных указаний, то расстояние должно быть равно 0,1 м.

5.1.3 Настольное оборудование

5.1.3.1 При испытаниях в реверберационной камере оборудование устанавливают на полу на расстоянии не менее 1,5 м от любой стены камеры, кроме случая, когда стол или основание необходимы для работы оборудования в соответствии с приложением С (например, при испытаниях печатающих устройств, использующих пол для размещения бумаги). Такое оборудование устанавливают в центре испытательного стола).

5.1.3.2 При испытаниях в заглушенной камере со звукоотражающим полом оборудование устанавливают на полу, кроме случая, когда стол или основание необходимы для работы оборудования в соответствии с приложением С (например, при испытаниях печатающих устройств, использующих пол для размещения бумаги). Такое оборудование устанавливают в центре испытательного стола). В любом случае измерительная поверхность (см. 7.6) должна заканчиваться на полу.

5.1.4 Настенное оборудование

Оборудование устанавливают на стене реверберационной камеры на расстоянии не менее 1,5 м от других звукоотражающих поверхностей, если не указано иное. Допускается оборудование устанавливать опорной поверхностью на пол, если это не нарушает его функционирование, на расстоянии 1,5 м (в заглушенной камере со звукоотражающим полом расстояние, по возможности, должно быть более 2 м) от любой стены камеры.

Если оборудование при эксплуатации устанавливают в углублении стены или другой конструкции, то подобную конструкцию используют при испытаниях и описывают в протоколе испытаний.

5.1.5 Стендовое оборудование

Устанавливаемое в стойке оборудование должно устанавливаться в корпусе, который предусмотрен требованиями по установке для этого оборудования.

Стендовое оборудование испытывают как напольное или настольное оборудование. Оборудование, для эксплуатации которого требуется охлаждающий вентилятор, испытывают вместе с вентилятором, поставляемым или рекомендуемым изготовителем.

Оборудование, имеющее два или более обособленных корпуса может быть испытано в целом или каждый корпус испытывают отдельно и указывают это в протоколе испытаний. Положение всех функциональных устройств в стенде должно быть описано в протоколе испытаний.

5.1.6 Ручное оборудование

Оборудование, при использовании удерживаемое в руках, при испытаниях устанавливают на виброизоляторах на высоте 0,1 м над звукоотражающей плоскостью. Устройства крепления оборудования не должны препятствовать распространению воздушного шума.

5.1.7 Кассеты

Кассеты устанавливают на виброизоляторах на высоте 0,25 м над звукоотражающей плоскостью. Устройства крепления не должны препятствовать распространению воздушного шума.

5.2 Напряжение и частота питания

Оборудование должно работать при номинальном напряжении и частоте питающей сети.

Междуфазные колебания напряжения *питающей сети* не должны превышать 5 %.

5.3 Работа оборудования

При испытаниях оборудование должно работать в режиме нормальной эксплуатации. Следует использовать режимы работы, указанные в приложении С, если они соответствуют нормальным условиям эксплуатации. В противном случае следует определить дополнительный режим(ы), наиболее отвечающий использованию оборудования по назначению, и провести испытания в этом режиме.

Допускается включать в заявление следующие значения шумовой характеристики:

- полученное при испытаниях в режиме работы по приложению С и при испытаниях в наиболее типичном режиме работы, указанном изготовителем оборудования;

- только последнее значение с указанием, что оно получено при испытаниях в режиме работы не по приложению С, а в типичном режиме применения оборудования, указанном изготовителем.

В заявлении необходимо указать, какому режиму работы соответствуют заявленные значения шумовой характеристики. *Заявление оформляют по ГОСТ 30691.*

Перед проведением испытаний оборудование должно поработать в течение достаточного времени, чтобы температура и другие параметры стабилизировались.

Шум оборудования измеряют как в режиме ожидания, так и в рабочем режиме. Многофункциональное оборудование (например, позволяющее осуществлять ручную печать и автоматическую распечатку данных из памяти или производить печатание в разных вариантах) испытывают в каждом режиме работы, если иное не установлено в приложении С.

Для оборудования, которое обычно выполняет несколько операций (например, загрузка документа, чтение, декодирование, распечатка и извлечение документа) и режим работы которого не указан в приложении С, определяют типичный рабочий цикл и описывают его в протоколе испытаний.

У стендового или другого оборудования, у которого возможна одновременная работа нескольких функциональных устройств, они должны работать во время испытаний. Другие устройства должны быть в режиме ожидания. При отсутствии иных указаний испытания проводят при работе устройства в режиме, соответствующем наибольшему скорректированному по А уровню звуковой мощности, совместно с устройствами, необходимыми для его работы. Все другие устройства должны быть в режиме ожидания. Если наиболее шумное устройство работает однократно с продолжительностью менее 5 % типичного восьмичасового рабочего дня, то испытания проводят при работе второго по шумности устройства совместно с устройствами, необходимыми для его работы. Другие устройства должны быть в режиме ожидания.

Если не существует режимов, продолжительность которых превышает 5 % типичного восьмичасового рабочего дня, то испытания проводят при работе наиболее шумного устройства.

Некоторое оборудование не может работать непрерывно или его работа управляется программными средствами, так что могут существовать длительные промежутки его пребывания в режиме ожидания. Измерения в рабочем режиме не должны включать периоды режима ожидания. Если непрерывная работа оборудования в течение времени, необходимого для выполнения измерений, невозможна, то интервал времени, в течение которого могут быть выполнены измерения, следует указать в плане проведения испытаний, требованиях к оборудованию или в других документах.

Некоторое оборудование имеет слишком короткий для определения значений шумовых характеристик рабочий цикл. В этом случае рабочий цикл повторяют многократно.

Если оборудование подает предупредительные звуковые сигналы (тональные или звонки), то их отключают или, если это невозможно, снижают до минимальной громкости.

Примечание — Измерение шума звуковых сигналов в стандарте не рассматривается.

6 Метод определения уровней звуковой мощности в реверберационной камере

6.1 Общие положения

Для определения уровня звуковой мощности применяют метод сравнения по ГОСТ 31274.

Если пригодность камеры проверена по ГОСТ 31274 (приложение А), то это освобождает от необходимости определять число точек измерений и местоположений оборудования в камере.

6.2 Неопределенность измерений

Результаты измерений данным методом имеют стандартные отклонения *воспроизводимости* не более значений, указанных в таблице 1.

Таблица 1 — Стандартные отклонения *воспроизводимости* уровней звуковой мощности при измерениях в реверберационной камере

Среднегеометрическая частота октавной полосы, Гц	Стандартное отклонение <i>воспроизводимости</i> , дБ	Среднегеометрическая частота третьоктавной полосы, Гц	Стандартное отклонение <i>воспроизводимости</i> , дБ
125	2,5	100—160	3,0
250	1,5	200—315	2,0
500—4000	1,0	400—5000	1,5
8000	2,0	6300—10000	3,0

Примечания

1 Для большинства видов оборудования скорректированный по А уровень звуковой мощности зависит в основном от уровней звуковой мощности в октавных полосах от 250 до 4000 Гц. В данном случае скорректированный по А уровень звуковой мощности имеет стандартное отклонение *воспроизводимости*, приблизительно равное 1,5 дБА. Значение стандартного отклонения *воспроизводимости* может быть больше, если скорректированный по А уровень будет зависеть преимущественно от уровней звуковой мощности в других октавных полосах.

2 Стандартные отклонения, приведенные в таблице 1, учитывают суммарное влияние всех составляющих неопределенности измерений, включая межлабораторные отличия, но исключая изменения уровня звуковой мощности экземпляров оборудования или от испытания к испытанию, которые могут быть вызваны, например, изменениями в условиях установки или в режиме работы оборудования. Повторяемость и воспроизводимость для одного и того же образца оборудования и одних и тех же условий испытаний могут быть значительно лучше (т. е. иметь меньшее стандартное отклонение), чем указано в таблице 1.

3 Если метод, установленный в данном разделе, применяют для сравнения уровней звуковой мощности подобного оборудования, излучающего ненаправленный широкополосный шум, то значение стандартного отклонения *воспроизводимости* будет меньше, чем указано в таблице 1, при испытаниях в одинаковых условиях.

6.3 Условия испытаний

6.3.1 Общие положения

Реверберационная камера должна иметь соответствующий испытываемому оборудованию объем и приемлемый уровень фонового шума согласно ГОСТ 31274 (подразделы 5.2. и 5.4).

6.3.2 Метеорологические условия

Рекомендуется проводить испытания при следующих условиях:

а) барометрическое давление — 86—106 кПа;

б) температура — в пределах, установленных изготовителем оборудования. Если ограничения температуры не установлены изготовителем, то рекомендуется проводить испытания при температуре от 15 °С до 30 °С;

с) относительная влажность — в пределах, установленных изготовителем оборудования.

Для участка обработки бумаги и перфокарт, если ограничения не установлены изготовителем, рекомендуется проводить испытания при относительной влажности 40 %—70 %.

Для оборудования, уровень звукового давления которого изменяется с температурой, температура в камере должна быть (23 ± 2) °С.

6.4 Средства измерений

6.4.1 Общие положения

Средства измерений должны соответствовать требованиям настоящего подраздела и ГОСТ 31274. Цифровое интегрирование является предпочтительным методом усреднения.

6.4.2 Микрофон и его кабель

Чувствительность микрофона вместе с кабелем не должна изменяться более чем на 0,2 дБ в диапазоне температур воздуха при испытаниях. Если микрофон сканируют, то следует обеспечить отсутствие акустического или электрического шума (например, шума редукторов, гибких кабелей или скользящих контактов), способного помешать измерениям.

6.4.3 Калибровка

В каждой серии измерений калибровку всей измерительной системы проверяют на одной или нескольких частотах диапазона измерений звуковым калибратором, имеющим погрешность не более 0,3 дБ.

6.5 Установка и режим работы

Установка и режим работы оборудования должны соответствовать разделу 5.

6.6 Положения микрофона и оборудования

6.6.1 Общие положения

Главной причиной неопределенности измерений уровня звуковой мощности в реверберационной камере является неоднородность звукового поля. Из-за *протяженности зон неоднородности трудоемкость точного определения среднего уровня звукового давления при тональном шуме выше, чем при широкополосном шуме.*

Если пригодность камеры не проверена по ГОСТ 31274 (приложение А), то определяют требуемое минимальное число местоположений оборудования и микрофона перед каждым новым испытанием в соответствии с ГОСТ 31274 (раздел 8). Результат данной процедуры зависит от наличия или отсутствия значительных тонов или узкополосных составляющих в шуме оборудования. Число местоположений микрофона и оборудования обычно велико.

6.6.2 Число и положения точек измерений, местоположений образцового источника шума и оборудования

Для определения числа и положений точек измерений, местоположений образцового источника шума и оборудования следует выполнить исследование по ГОСТ 31274 (раздел 8).

6.6.3 Положения микрофона

Микрофон устанавливают в точках измерений по ГОСТ 31274 (пункт 8.1.2).

6.7 Измерение уровня звукового давления

6.7.1 Общие положения

Насколько возможно, измерения уровней звукового давления выполняют по ГОСТ 31274.

6.7.2 Продолжительность измерений

По возможности, дополнительно к требованиям ГОСТ 31274 для определения продолжительности измерений выполняют следующие требования:

- для оборудования с циклически повторяющимися операциями (например, оборудование для нанесения надписей на конверты и этикетки, обработки конвертов и этикеток), продолжительность измерений должна быть не менее продолжительности трех рабочих циклов;

- для оборудования, которое последовательно выполняет разные рабочие циклы, продолжительность измерений должна быть равна продолжительности всей последовательности циклов.

Приложение С устанавливает дополнительные требования для различных видов оборудования.

6.7.3 Коррекции на фоновый шум

Коррекции на фоновый шум выполняют по ГОСТ 31274.

6.8 Работа образцового источника шума

Метод сравнения, преимуществом которого является отсутствие необходимости измерять время реверберации, требует применения калиброванного образцового источника шума. Образцовый источ-

ник шума должен работать в том же режиме, в котором был калиброван, в присутствии испытуемого оборудования и оператора, если он необходим для управления оборудованием.

6.9 Расчет среднего уровня звукового давления в полосах частот в камере

Расчет выполняют по ГОСТ 31274 (подраздел 8.3).

6.10 Определение уровня звуковой мощности

6.10.1 Определение уровней звуковой мощности в полосах частот

Уровень звуковой мощности оборудования в каждой октавной или третьоктавной полосе диапазона частот измерений определяют по ГОСТ 31274 (пункт 8.4.2).

6.10.2 Определение скорректированного по А уровня звуковой мощности

Скорректированный по А уровень звуковой мощности L_{WA} , дБА, определяют по ГОСТ 31274 (приложение F).

Для расчета скорректированного по А уровня звуковой мощности по уровням звуковой мощности в семи октавных полосах ($j_{\max} = 7$) используют коррекции A_j , указанные в таблице 2.

Т а б л и ц а 2 — Значения коррекций A_j для октавных полос

Номер полосы j	Среднегеометрическая частота октавной полосы, Гц	Коррекция A_j , дБ
1	125	-16,1
2	250	-8,6
3	500	-3,2
4	1000	0,0
5	2000	1,2
6	4000	1,0
7	8000	-1,1
8	16000	-6,6

Для расчета скорректированного по А уровня звуковой мощности по уровням звуковой мощности двадцати одной третьоктавной полосы ($j_{\max} = 21$) используют коррекции A_j , указанные в таблице 3.

Т а б л и ц а 3 — Значения коррекций A_j для третьоктавных полос

Номер полосы j	Среднегеометрическая частота третьоктавной полосы, Гц	Коррекция A_j , дБ
1	100	-19,1
2	125	-16,1
3	160	-13,4
4	200	-10,9
5	250	-8,6
6	315	-6,6
7	400	-4,8
8	500	-3,2
9	630	-1,9
10	800	-0,8
11	1000	0,0
12	1250	0,6
13	1600	1,0
14	2000	1,3
15	2500	1,3
16	3150	1,2
17	4000	1,0
18	5000	0,5
19	6300	-0,1
20	8000	-1,1
21	10000	-2,5
22	12500	-4,3
23	16000	-6,6
24	20000	-9,3

Настоящий стандарт расширяет диапазон измерений до октавной полосы со среднегеометрической частотой 16000 Гц при следующих ограничениях. Если шум в полосе 16000 Гц широкополосный, то скорректированный по *A* уровень звуковой мощности рассчитывают по результатам измерений в третьоктавных полосах, включая октавную полосу 16000 Гц, т. е. используют результаты измерений в двадцати четырех третьоктавных полосах ($j_{\max} = 24$). Если шум в октавной полосе 16000 Гц тональный, то эту полосу исключают из диапазона частот измерений. Для оборудования, излучающего шум в октавной полосе 16000 Гц, определяют величины, характеризующие шум, в соответствии с таблицей 4.

П р и м е ч а н и е — Если шум оборудования имеет значительные тоны, то рекомендуется расчет *корректированного по A уровня звуковой мощности* выполнить по результатам измерений в третьоктавных полосах частот.

Т а б л и ц а 4 — Определяемые величины в зависимости от характера шума

Характер шума в октавных полосах со среднегеометрическими частотами, Гц		Определяемые величины
125—8000	16000	
Широкополосный или узкополосный	Широкополосный	Корректированный по <i>A</i> уровень звуковой мощности в диапазоне октавных полос 125—16000 Гц в соответствии с настоящим стандартом
	Тональный	Корректированный по <i>A</i> уровень звуковой мощности в диапазоне октавных полос 125—8000 Гц в соответствии с настоящим стандартом, уровень и частота тона по [1]
	Множественные тоны	Корректированный по <i>A</i> уровень звуковой мощности в диапазоне октавных полос 125—8000 Гц в соответствии с настоящим стандартом; уровни звуковой мощности и частоты тонов в октавной полосе 16000 Гц, уровень звуковой мощности которых ниже уровня звуковой мощности сильнейшего тона не более чем на 10 дБ по [1]
Незначительный	Тональный	Уровень звуковой мощности и частота тона в октавной полосе 16000 Гц по [1]
	Множественные тоны	Уровни звуковой мощности и частоты тонов в октавной полосе 16000 Гц, уровень звуковой мощности которых ниже уровня звуковой мощности сильнейшего тона не более чем на 10 дБ по [1]

7 Методы определения уровней звуковой мощности оборудования в существенно свободном или свободном звуковом поле над звукоотражающей плоскостью

7.1 Общие положения

Методы, установленные в настоящем разделе, обеспечивают определение уровней звуковой мощности оборудования по результатам прямых измерений *уровней звукового давления* по ГОСТ Р 51401 (*технический метод*) или ГОСТ 31273 (*точный метод*). Методы применимы к оборудованию, излучающему широкополосный, узкополосный, тональный или импульсный шум.

Измерения следует выполнять в акустических условиях, проверенных *в зависимости от применяемого метода* по ГОСТ Р 51401 или ГОСТ 31273 *соответственно*.

7.2 Неопределенность измерений

Результаты измерений имеют стандартное отклонение воспроизводимости не более значений, указанных в таблице 5.

Т а б л и ц а 5 — Стандартные отклонения *воспроизводимости* уровней звуковой мощности в полосах частот при измерениях в заглушенной камере со звукоотражающим полом *техническим и точным методами*

Технический метод по ГОСТ Р 51401			Точный метод по ГОСТ 31273		
Среднегеометрическая частота, Гц		Стандартное отклонение <i>воспроизводимости</i> , дБ	Среднегеометрическая частота, Гц		Стандартное отклонение <i>воспроизводимости</i> , дБ
октавной полосы	третьоктавной полосы		октавной полосы	третьоктавной полосы	
125	100—160	3	125	100—630	1,5
250	200—315	2	1000—4000	800—5000	1,0
500—4000	400—5000	1,5	8000	6300—10000	1,5
8000	6300—10000	2,5	16000	12500—20000	2,0

Примечания

1 Для большинства видов оборудования скорректированный по А уровень звуковой мощности определяется уровнями звуковой мощности в октавных полосах от 250 до 4000 Гц. В этом случае скорректированный по А уровень звуковой мощности имеет стандартное отклонение *воспроизводимости* приблизительно равное 1,5 дБА для *технического метода* и 0,5 дБА для *точного метода*. Значение стандартного отклонения *воспроизводимости* может быть больше, если скорректированный по А уровень определяется уровнями звуковой мощности в других октавных полосах.

2 Стандартные отклонения, приведенные в таблице 5, учитывают суммарное влияние всех компонент неопределенности измерений, включая межлабораторные отличия, но исключая изменения уровня звуковой мощности экземпляров оборудования или от испытания к испытанию, которые могут быть вызваны, например, изменениями в условиях установки или в режиме работы оборудования. Повторяемость и воспроизводимость для одного и того же образца оборудования и для одних и тех же условий испытаний могут быть значительно лучше (т. е. иметь меньшее стандартное отклонение), чем указано в таблице 5.

3 Если методы применяют для сравнения уровней звуковой мощности подобного оборудования, излучающего ненаправленный широкополосный шум, то стандартное отклонение *воспроизводимости* будет менее, чем указано в таблице 5, при испытаниях в одинаковых условиях.

7.3 Условия испытаний

7.3.1 Общие положения

Акустические условия должны обеспечивать *существенно свободное (ГОСТ Р 51401) или свободное (ГОСТ 31273) звуковое поле* над звукоотражающей плоскостью. *Методы проверки и критерии соответствия акустических условий* определены в ГОСТ Р 51401 или ГОСТ 31273.

Примечание — Плоскость (пол, стену) считают звукоотражающей, если ее коэффициент звукопоглощения $\alpha < 0,06$ в диапазоне частот измерений (например, для бетонного пола — $\alpha < 0,01$, оштукатуренной стены — $\alpha = 0,04$, кафельной стены — $\alpha = 0,01$).

7.3.2 Метеорологические условия

Насколько возможно, следует выполнять требования ГОСТ Р 51401 или ГОСТ 31273.

Рекомендуется проводить испытания при условиях, указанных в 6.3.2.

7.4 Средства измерений

7.4.1 Микрофон и его кабель

Измерительная система, включая микрофон с кабелем, должна соответствовать ГОСТ Р 51401 или ГОСТ 31273 в зависимости от того, *какой метод измерения шума применяют*. Если микрофон сканируют, то следует обеспечить отсутствие акустического или электрического шума (например, шума редукторов, гибких кабелей или скользящих контактов), способного помешать измерениям.

7.4.2 Калибровка

В каждой серии измерений калибровку всей измерительной системы проверяют на одной или нескольких частотах диапазона измерений звуковым калибратором, имеющим погрешность не более 0,3 дБ.

7.5 Установка и режим работы

Установка и режим работы оборудования должны соответствовать разделу 5.

7.6 Измерительная поверхность и положения микрофона

7.6.1 Общие положения

В зависимости от применяемого метода выполняют требования ГОСТ Р 51401 или ГОСТ 31273 с учетом ограничений, указанных в приложении В настоящего стандарта. Предпочтительны полусферические измерительные поверхности по ГОСТ Р 51401 (приложение Б). Число и положение точек измерений определяют по ГОСТ Р 51401 (приложения Б и В) или по ГОСТ 31273 (приложения С и D).

Примечание — В соответствии с ГОСТ Р 51401 и ГОСТ 31273 минимальный измерительный радиус должен быть 1 м. В некоторых случаях при относительно низких уровнях звуковой мощности оборудования целесообразно использовать измерительную поверхность в форме прямоугольного параллелепипеда с измерительным расстоянием $d = 0,25$ м.

Для построения измерительной поверхности испытуемое оборудование условно заключают в огибающий параллелепипед минимальных размеров длиной l_1 , шириной l_2 и высотой l_3 , охватывающий оборудование и заканчивающийся на звукоотражающей плоскости (плоскостях). Выступающие элементы испытуемого оборудования, незначительно влияющие на его шум, в огибающий параллелепипед не включают. Измерительная поверхность, на которой располагают микрофон(ы), охватывает огибающий параллелепипед, оканчивается на звукоотражающей плоскости и имеет площадь S .

Положения испытуемого оборудования, измерительной поверхности и микрофона определяют в декартовой системе координат с горизонтальными осями x и y в плоскости пола, параллельными длине и ширине огибающего параллелепипеда, и вертикальной осью z , проходящей через центр огибающего параллелепипеда. Ось x направлена к передней стороне оборудования. Начало координат расположено:

- а) для напольного, стендового, ручного оборудования и кассет — на полу в центре грани огибающего параллелепипеда;
- б) для настольного оборудования — на столе или на полу, как для напольного оборудования;
- с) для настенного оборудования — в центре грани огибающего параллелепипеда, параллельной монтажной поверхности.

Примечание — При фиксированной микрофонной сетке можно последовательно перемещать микрофон от одной точки к другой или использовать несколько неподвижных микрофонов и обрабатывать их выходные сигналы последовательно или одновременно. Может быть использована траектория сканирования микрофона по ГОСТ Р 51401 (приложение Б).

Вблизи отверстий выпуска воздуха микрофон размещают так, чтобы он не подвергался воздействию воздушного потока. В противном случае применяют ветрозащитный экран.

Микрофон ориентируют так, чтобы направление его максимальной чувствительности совпадало с направлением падающей звуковой волны.

В большинстве случаев микрофон направляют в геометрический центр оборудования.

7.6.2 Положения точек измерений

Положения точек измерений в зависимости от применяемого метода должны соответствовать ГОСТ Р 51401 или ГОСТ 31273, включая требования по дополнительным точкам измерений и по уменьшению числа точек измерений.

Если оборудование излучает значительные тоны, то микрофон устанавливают в соответствии с приложением В. Если крупногабаритное оборудование должно быть испытано в небольшой *заглушенной* камере по ГОСТ 31273, то удобнее расположить оборудование в углу камеры. Оборудование следует последовательно поворачивать, чтобы можно было определить звуковое излучение от разных его сторон.

7.7 Измерение уровней звукового давления

7.7.1 Общие положения

Измерения уровней звукового давления выполняют в соответствии с ГОСТ Р 51401 или ГОСТ 31273, а также выполняя следующие требования.

Измерения уровня звука и/или звукового давления в каждой полосе диапазона частот измерений следует выполнять в точках измерений, установленных в 7.6.

Измеряют следующие величины:

- уровни звука и/или уровни звукового давления в полосах частот в заданных режимах работы оборудования;
- уровни звука и/или уровни звукового давления фонового шума (включая шум вспомогательного оборудования).

При работе с шумомером оператор не должен искажать звуковое поле около микрофона.

7.7.2 Продолжительность измерений

По возможности дополнительно к требованиям ГОСТ Р 51401 следует выполнять следующие требования к продолжительности измерений.

Для оборудования с циклически повторяющимися операциями (например, оборудование для обработки конвертов и этикеток), продолжительность измерений должна быть не менее продолжительности трех рабочих циклов. Для оборудования, которое последовательно выполняет разные рабочие циклы, продолжительность измерений должна быть равна продолжительности всей последовательности циклов. Дополнительные требования для различных видов оборудования установлены в приложении С.

Если продолжительность измерений при выполнении последовательности рабочих циклов превышает 40 с, то усреднение *измеряемой величины* (по времени и пространству) может быть выполнено по совокупности сигналов микрофонов путем последовательного считывания сигнала с каждого микрофона не менее десяти раз. Задержка перед считыванием должна быть не менее 4 с. Усреднение можно осуществить, например, используя девять микрофонов, мультиплексор (*переключатель*) и интегрирующий анализатор или интегрирующий шумомер. Задержка более 4 с гарантирует, что сигнал микрофона стабилизировался. Задержка перед считыванием сигнала и объем выборки должны быть одинаковы для всех микрофонов.

7.8 Расчет среднего на поверхности уровня звукового давления и уровня звуковой мощности

Расчет среднего на поверхности уровня звукового давления выполняют по ГОСТ Р 51401 (пункты 7.1—7.5). При расчете учитывают коррекции на фоновый шум и на акустические условия. При измерениях по ГОСТ 31273, коррекцию на акустические условия K_2 не выполняют.

Настоящий стандарт расширяет диапазон измерений до октавной полосы со среднегеометрической частотой 16000 Гц при ограничениях, указанных в 6.10.2.

При расчетах *среднего на поверхности уровня звука* используют коррекции, значения которых указаны в таблицах 2 и 3.

Расчет скорректированного по А уровня звуковой мощности выполняют по ГОСТ Р 51401 (пункт 7.6).

Примечание — Если шум оборудования имеет значительные тоны, то рекомендуется расчет *скорректированного по А уровня звуковой мощности* выполнять по результатам измерений в третьоктавных полосах частот.

8 Метод измерения уровней звука излучения на рабочем месте и в контрольной точке

8.1 Общие положения

В настоящем разделе устанавливают метод измерения в соответствии с ГОСТ 31172 уровней звукового давления излучения на рабочем месте и в контрольной точке в существенно свободном звуковом поле над звукоотражающей плоскостью. Метод применяют к оборудованию, излучающему широкополосный, узкополосный, тональный или импульсный шум.

Данный метод *обычно* не применяют для кассет. Уровни звука *излучения* кассеты определяют по ее уровню звуковой мощности по ГОСТ 30720, используя экспериментально найденное значение величины $Q = Q_1 = 8$ дБА, *определяющей связь уровня звука излучения с скорректированным по А уровнем звуковой мощности*. Указанное значение Q соответствует случаю, когда небольшая кассета имеет ненаправленное излучение и радиус полусферической измерительной поверхности, на которой расположена точка измерения, соответствующая рабочему месту или контрольной точке, равен 1 м. Для единобразия указанное значение Q применяют к кассетам любых размеров.

Однако по выбору испытателя уровни звукового давления излучения *кассет* могут быть определены методом прямых измерений с соблюдением требований настоящего раздела.

Примечание — Методы измерения тонального или импульсного шума на рабочем месте и в заданной контрольной точке приведены в приложениях D и E соответственно. Данные методы применимы как для оборудования, так и кассет.

8.2 Неопределенность измерений

Результаты измерений настоящим методом имеют стандартное отклонение *воспроизводимости*, не превышающее значений, указанных в таблице 5 для ГОСТ Р 51401.

8.3 Условия испытаний

8.3.1 Общие положения

Испытания проводят в условиях по ГОСТ 31172 (раздел 6). Допускается измерения выполнять при проведении испытаний по разделу 7.

8.3.2 Метеорологические условия

Метеорологические условия должны соответствовать 7.3.2.

8.4 Средства измерений

Средства измерений должны соответствовать ГОСТ 31172 и подразделу 7.4.

8.5 Установка и режим работы

Оборудование должно быть установлено и работать согласно разделу 5. Настольное оборудование с любым набором устройств, обычно включающим в себя отсоединяемую клавиатуру, устанавливается так, чтобы оно располагалось в прямоугольнике наименьших размеров в центре испытательного стола. Настольное оборудование, обычно работающее с подключаемой клавиатурой, но испытываемое без нее, устанавливают в центре стола, как указано выше, как будто клавиатура подсоединена.

Кассеты, применяемые в настольном оборудовании, устанавливают в центре испытательного стола на трех или четырех резиновых виброизоляторах высотой приблизительно 12 мм. Кассеты, предназначенные для применения в корпусах или стойках, устанавливают, как указано в 5.1.7.

8.6 Положения микрофона

8.6.1 На рабочем месте

Для оборудования, требующего при работе участия оператора, должно быть определено одно или более одного рабочих мест.

Для оборудования, на котором работают стоя, микрофон располагают на высоте $(1,50 \pm 0,03)$ м над уровнем пола (см. рисунок 1, точка Р1).

Для оборудования, на котором работают сидя, микрофон располагают на высоте $(1,20 \pm 0,03)$ м над уровнем пола (см. рисунок 1, точки Р2 и Р3).

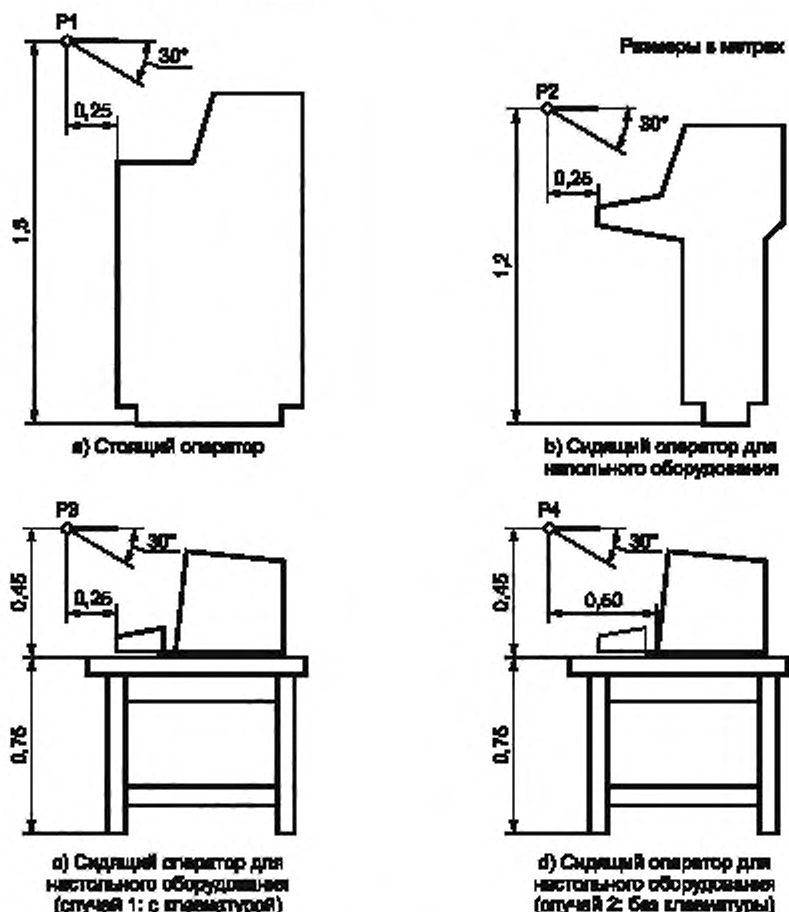


Рисунок 1 — Положения микрофона для стоящего и сидящего оператора

Расстояние по горизонтали от огибающего параллелепипеда должно быть $(0,25 \pm 0,03)$ м, кроме случая, когда это значение не характерно для рабочего места. В последнем случае точку измерения выбирают в месте, характерном для положения оператора, и указывают в протоколе испытаний.

Для настольного оборудования, обычно работающего с подключаемой клавиатурой, но которое испытывают без клавиатуры (например, настольный персональный компьютер или дисплей), для определения положения оператора принимают расстояние от передней грани огибающего параллелепипеда, равное $(0,50 \pm 0,03)$ м (см. рисунок 1, точка Р 4).

При испытаниях кассет, предназначенных для применения в оборудовании с известным рабочим местом, измерения выполняют на рабочем месте.

Примечания

1 Во время измерений оператор должен отсутствовать или располагаться так, чтобы не исказить значительно звуковое поле около микрофона.

2 Если уровень звукового давления измеряют на рабочем месте, то измерения в контрольных точках не требуются.

8.6.2 В заданных контрольных точках

Для оборудования, не требующего во время работы участия оператора, выбирают не менее четырех контрольных точек.

Контрольные точки располагают на расстоянии $(1,00 \pm 0,03)$ м от границы проекции огибающего параллелепипеда на горизонтальную плоскость на высоте $(1,50 \pm 0,03)$ м над уровнем пола. Наиболее предпочтительными являются четыре места: напротив центров передней, задней, правой и левой стороны оборудования. Если длина какой-либо стороны огибающего параллелепипеда превышает 2 м, то следует ввести дополнительные контрольные точки с интервалом между ними 1 м. Для настенного оборудования или оборудования, размещаемого у стены, предпочтительными являются три места: напротив центров передней, правой и левой стороны оборудования.

При испытаниях кассет, применяемых в оборудовании, не требующем участия оператора, контрольные точки определяют аналогично.

8.6.3 Ориентация микрофона

Микрофон ориентируют так, чтобы направление его максимальной чувствительности совпадало с направлением падающей звуковой волны. В большинстве встречающихся на практике случаев предполагают, что основной источник шума находится под углом 30° ниже горизонтали (см. рисунок 1).

8.7 Измерение уровней звукового давления

8.7.1 Общие положения

Измерения уровней звука или уровней звукового давления излучения в каждой октавной полосе диапазона частот измерений выполняют при положении микрофона по 8.6.

Измеряют следующие величины:

- уровни звука и/или уровни звукового давления в полосах частот для заданных режимов работы оборудования;

- уровни звука и/или уровни звукового давления в полосах частот фонового шума (включая шум вспомогательного оборудования).

При использовании шумомера считывающий показания оператор не должен искажать звуковое поле около микрофона.

Если имеют место пространственные флуктуации звукового давления, обусловленные интерференцией стоячих волн, то рекомендуется перемещать микрофон в вертикальной плоскости приблизительно на 0,1 м относительно номинальной точки измерения и определить средний уровень.

Примечания

1 Методы измерения тонального или импульсного шума на рабочем месте в контрольной точке приведены в приложениях D и E соответственно.

Измерения пикового уровня звукового давления $L_{p,peak}$ выполняют в точках измерений по 8.6, если значение $L_{p,peak}$ превышает 120 дБС.

2 Некоторые нормативные документы требуют заявлять пиковый уровень звукового давления, если он превышает 130 дБС. У современного оборудования пиковые уровни звукового давления не превышают 120 дБС. В настоящем стандарте уровень 120 дБС принимается безопасным порогом, в случае превышения которого необходимо измерить действительное значение уровня.

8.7.2 Продолжительность измерений

Продолжительность измерений должна соответствовать 7.7.2.

8.7.3 Расчет уровня звука *излучения* по уровням звукового давления *излучения* в полосах частот

Уровень звука *излучения* L_{pA} может быть измерен непосредственно или рассчитан по формуле

$$L_{pA} = 10 \lg \sum_{j=1}^{j_{\max}} 10^{0.5(L_{pj} + A_j)}, \quad (1)$$

где L_{pj} — уровень звукового давления *излучения* в j -й октавной или третьоктавной полосе;

A_j — коррекция для j -й октавной или третьоктавной полосы (см. таблицы 2 или 3).

Настоящий стандарт расширяет диапазон измерений до октавной полосы со среднегеометрической частотой 16000 Гц при ограничениях, указанных в 6.10.2.

Примечание — Если шум оборудования имеет значительные тоны, то рекомендуется расчет уровня звука *излучения* выполнить по результатам измерений в третьоктавных полосах частот.

8.8 Расчет среднего уровня звука *излучения* в контрольных точках

Если контрольные точки определены по 8.6.2, то средний уровень звука *излучения* L_{pA} и при необходимости средние уровни звукового давления *излучения* в полосах частот L_p рассчитывают по формуле

$$L_p = 10 \lg \left[\frac{1}{N} \sum_{i=1}^N 10^{0.5L_{pi}} \right] \quad (2)$$

где L_p — уровень звукового давления *излучения* в полосе частот, усредненный по контрольным точкам, дБ (относительно 20 мкПа);

L_{pi} — уровень звукового давления *излучения* в полосе частот, в i -й контрольной точке, дБ (относительно 20 мкПа);

N — число контрольных точек.

Примечание — При расчете по формуле (2) уровня звука *излучения* обозначения L_p и L_{pi} заменяют на L_{pA} и L_{pAi} .

9 Регистрируемая и вносимая в протокол испытаний информация

9.1 Регистрируемая информация

Информацию по 9.1.1—9.1.5 регистрируют (если она используется). Дополнительно указывают все отклонения от требований настоящего стандарта или ссылочных стандартов с обоснованием причин отклонений.

Все установленные основополагающими стандартами требования к регистрируемой и вносимой в протокол испытаний информации являются обязательными. Указанные ниже требования являются необходимыми, но *могут быть* недостаточны.

9.1.1 Испытуемое оборудование

Подлежит регистрации следующая информация:

а) описание испытуемого оборудования (включая основные размеры, наименование, модель и заводской номер каждого устройства, модель и заводской номер генерирующих шум компонентов и касет в испытуемом оборудовании);

б) подробное описание режима ожидания и рабочего режима, включая быстроедействие, описание в программе испытаний носителя данных в единицах измерения, характерных для данного типа испытуемого оборудования;

с) подробное описание условий установки и монтажа;

д) расположение оборудования в испытательном пространстве;

е) положение и функции оператора (при его наличии);

ф) номинальная частота, Гц, и напряжение сети, В;

г) образец твердой копии выходного документа, если он производится испытуемым оборудованием, рассматриваемый как часть регистрируемых данных;

h) запись о *наличии или отсутствии* зависимости шума оборудования от температуры в помещении (если такие данные имеются).

В каждом режиме работы оборудования на рабочем месте или в контрольной точке (если они определены), где уровень звука максимален, рекомендуется выполнить высококачественную запись шума на магнитную ленту продолжительностью не менее одной минуты, сопровождаемую на второй дорожке

голосовым комментарием, содержащим наименование оборудования, указания о режиме работы, положении микрофона и уровне звука. Не следует использовать *систему шумоподавления* Долби и другие методы ослабления шумов магнитной записи. Регистрация калибровочного сигнала не требуется. Значение подмагничивания, использованное при записи, указывают на кассете.

9.1.2 Акустические условия

Регистрируют следующую информацию:

- а) При определении *уровня* звуковой мощности по разделу 6:
 - 1) описание реверберационной камеры, включая размеры, форму, обработку поверхностей стен, потолка и пола с представлением эскиза с расположением оборудования и предметов обстановки;
 - 2) описание стационарных или вращающихся рассеивателей звука или других аналогичных элементов;
 - 3) результаты проверки камеры по ГОСТ 31274 (приложение А);
 - 4) температуру воздуха в градусах Цельсия, относительную влажность воздуха в процентах и барометрическое давление в килопаскалях.
- б) При определении *уровня* звуковой мощности по разделу 7:
 - 1) описание акустических условий, если *испытания проводят* в помещении; размеры и акустические характеристики помещения, включая звукопоглощение стен, потолка и пола с приведением эскиза с расположением оборудования;
 - 2) показатель акустических условий K_2 , определенный по ГОСТ Р 51401 (приложение А). Если *акустическая камера* проверена по ГОСТ 31273, то делают запись о соответствии камеры требованиям ГОСТ 31273;
 - 3) температуру воздуха в градусах Цельсия, относительную влажность воздуха в процентах и барометрическое давление в килопаскалях.
- в) При определении *уровней* звукового давления излучения на рабочем месте или контрольных точек по разделу 8:

П р и м е ч а н и е — Регистрируют ту же информацию, что при определении *уровня* звуковой мощности, но значения регистрируемых параметров могут отличаться. Если значения параметров совпадают, то достаточно отметить это в протоколе испытаний.

- 1) описание акустических условий, если *испытания проводят* в помещении; размеры и акустические характеристики помещения, включая *коэффициент* звукопоглощения стен, потолка и пола с приведением эскиза расположения оборудования;
- 2) показатель акустических условий K_2 , определенный по ГОСТ Р 51401 (приложение А).

П р и м е ч а н и е — Показатель акустических условий K_2 не используют для коррекции измеренных значений, но указывают в протоколе для характеристики акустических условий испытаний.

- 3) температуру воздуха в градусах Цельсия, относительную влажность воздуха в процентах и барометрическое давление в килопаскалях.

9.1.3 Средства измерений

Регистрируют следующую информацию:

- а) наименование, тип, заводской номер и наименование изготовителя средства измерений;
- б) ширину полосы *пропускания* частотного анализатора;
- в) частотную характеристику измерительной системы;
- г) метод калибровки измерительной системы;
- д) дату и место поверки средств измерений.

9.1.4 Акустические данные

Регистрируют следующую информацию.

- а) При определении *уровня* звуковой мощности по разделу 6:
 - 1) положение и ориентацию траектории микрофона или положения микрофонов (при необходимости приводят эскиз);
 - 2) коррекции, если применяют, дБ, для каждой полосы частотной характеристики микрофона; частотная характеристика фильтров; фоновый шум и т. д.;
 - 3) разности уровней звуковой мощности и уровней звукового давления образцового источника шума ($L_{wr} - L_{pc}$), дБ, в *полосах* частот;
 - 4) уровни звукового давления в полосах частот, дБ, с точностью 0,5 дБ (желательно с точностью 0,1 дБ);
 - 5) уровни звуковой мощности, дБ, (относительно 1 пВт) в октавных и/или третьоктавных полосах в табличном или графическом виде с точностью 0,5 дБ (желательно с точностью 0,1 дБ);

6) скорректированный по А уровень звуковой мощности, дБА, (относительно 1 пВт), округленный до 0,5 дБА (желательно до 0,1 дБА);

7) дату, время и место проведения испытаний, имя ответственного за проведение испытаний.

б) При определении уровня звуковой мощности по разделу 7:

1) форму измерительной поверхности, измерительное расстояние, положения и ориентацию микрофона или его траектории; если микрофон сканируют, то указывают максимальную скорость перемещения по траектории и ориентацию микрофона;

2) площадь измерительной поверхности S;

3) коррекции, если применяют, дБ, для каждой полосы частотной характеристики микрофона, частотная характеристика фильтров; фоновый шум и т. д.;

4) коррекцию на фоновый шум K_1 (для уровня звука или в полосах частот);

5) уровень фонового шума, измеренный в каждой точке, и средние уровни фонового шума;

6) показатель акустических условий K_2 (для уровня звука или в полосах частот) и метод, которым он определялся;

7) уровень звука на поверхности и средний по поверхности уровень звукового давления L_{pT} для каждой полосы диапазона частот измерений, округленные до 0,5 дБ (дБА) [желательно до 0,1 дБ (дБА)];

8) уровни звука или звукового давления в полосах частот L_{pi} для каждой i -й точки измерения;

9) скорректированный по А уровень звуковой мощности L_{WA} и уровень звуковой мощности $L_{W\omega}$ каждой полосы частот, округленные до 0,5 дБА (дБ) [желательно до 0,1 дБА (дБ)];

10) дату, время и место проведения испытаний, имя ответственного за проведение испытаний.

с) При определении уровней звукового давления излучения на рабочем месте или контрольных точках по разделу 8:

1) точки измерений и ориентация микрофона (желательно с эскизом);

2) если рабочее место определяют в соответствии с 8.6.1, то уровень звука L_{pA} , уровни звукового давления в полосах частот (при необходимости) и пиковый уровень звукового давления L_{pCpeak} , если он превышает 120 дБС, измеренные на рабочем месте в режиме ожидания и в рабочем режиме и округленные до 0,5 дБА (дБ, дБС) [желательно до 0,1 дБА (дБ, дБС)];

3) если контрольные точки определяют в соответствии с 8.6.2, то измеренные в режиме ожидания и рабочем режиме уровни звука в контрольных точках (если требуется), средний уровень звука L_{pA} и при необходимости средние уровни звукового давления в полосах частот, рассчитанные по 8.8; пиковый уровень звукового давления L_{pCpeak} , если он превышает 120 дБС (см. 8.7.1, примечание 2) в контрольной точке с максимальным уровнем звука. Результаты округляют до 0,5 дБА (дБ, дБС) [желательно до 0,1 дБА (дБ, дБС)];

4) дополнительно указывают показатель импульсного шума ΔL_i , дБ, если $\Delta L_i \geq 3$ дБ, измеренный по приложению Е;

5) дополнительно частоту, Гц, любого значительного тона, обнаруженного в соответствии с приложением D, и значение $(L_i - L_n)$, дБ, обусловленное наличием тона;

6) уровни фонового шума и коррекции на фоновый шум K_{1A} в каждой заданной точке и, если требуется, то уровни фонового шума и коррекции K_1 в полосах частот;

7) дату, время и место проведения испытаний, имя ответственного за проведение испытаний.

9.2 Протокол испытаний

Протокол испытаний должен включать в себя по меньшей мере следующую информацию:

а) Запись о том, в полном или нет соответствии с настоящим стандартом, ГОСТ 31172, ГОСТ 31273, ГОСТ 31274, ГОСТ Р 51401 определены уровни звуковой мощности и звукового давления излучения на рабочих местах или контрольных точках, в зависимости от примененного стандарта. Любые отклонения от требований настоящего и основополагающих стандартов должны быть указаны с обоснованием причин отклонений.

б) Запись о том, что уровни звуковой мощности и/или уровни звукового давления излучения округлены до 0,5 или 0,1 дБ (дБА).

с) Запись: «Приведенные в настоящем протоколе измеренные значения *величин* используют для планирования или определения заявляемых значений. Их не следует путать с *реально* заявленными значениями».

д) Наименование и номер оборудования.

е) Скорректированный по А уровень звуковой мощности L_{WA} , дБА, в режиме ожидания и в рабочем режиме.

ф) Уровни звуковой мощности L_{w} , дБ, в октавных и третьоктавных полосах частот, если требуется, в режиме ожидания и в рабочем режиме.

г) Если рабочее место определено в соответствии с 8.6.1, то уровень звука излучения L_{pA} , дБА, и, если требуются, уровни звукового давления излучения в полосах частот, дБ, на рабочем месте в режиме ожидания и в рабочем режиме.

h) Если контрольные точки определены в соответствии с 8.6.2, то уровень звука излучения L_{pA} , дБА, и, если требуются, уровни звукового давления излучения в полосах частот, дБ, измеренные в точках по 7.6.2 в режиме ожидания и в рабочем режиме.

и) Подробное описание установки и режима работы оборудования со ссылкой на приложение С, если оно применяется.

П р и м е ч а н и я

1 Во избежание путаницы между уровнями звукового давления излучения в дБ (относительно 20 мкПа) и уровнями звуковой мощности в дБ (относительно 1 пВт) уровень звуковой мощности может быть выражен в белах (1 бел = 10 дБ).

2 Для определения заявляемых значений шумовых характеристик оборудования в соответствии с [2] к измененному среднему значению уровня звуковой мощности прибавляют положительную величину, значение которой получено в результате статистического анализа случайных ошибок измерений и нестабильности производства. Для выражения результата в белах полученное значение делят на десять.

Указанная выше информация может быть дополнена одним из следующих утверждений о характере шума, определяемого по приложениям D и E:

- шум не является импульсным и не содержит значительных тонов;
- шум импульсный без значительных тонов;
- шум не является импульсным, но содержит значительные тоны;
- шум является импульсным и содержит значительные тоны;

П р и м е ч а н и е — Некоторые нормативные документы требуют регистрации пикового уровня звукового давления, если он превышает 130 дБС.

Приложение А
(обязательное)

Дополнительные приспособления для испытаний

А.1 Испытательный стол

Конструкция испытательного стола показана на рисунке А.1. Столешница должна быть склеена из деревянных брусков толщиной 0,04—0,1 м, иметь площадь не менее 0,5 м² и поперечные размеры 0,7—0,75 м. Высота стола должна быть (0,75 ± 0,03) м. В столешнице может быть проделана щель шириной 0,015 м и длиной 0,4 м для прохода бумажной ленты при испытаниях печатающих устройств.

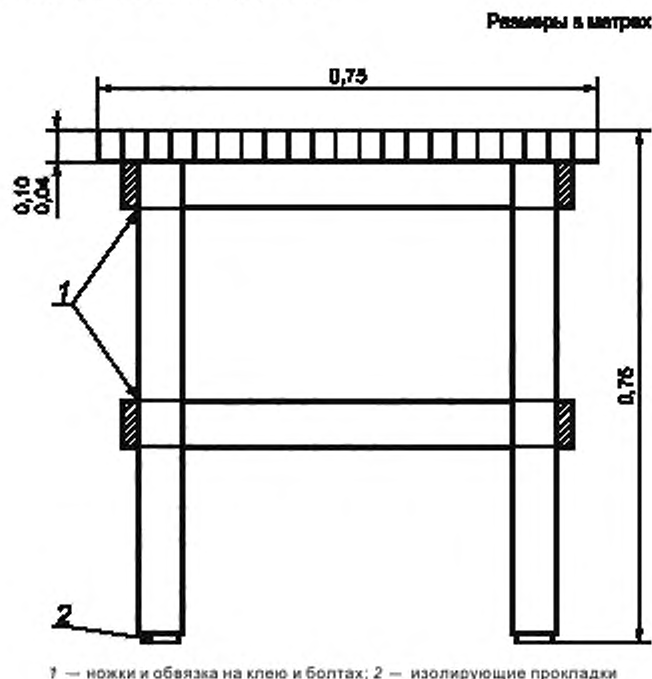


Рисунок А.1 — Испытательный стол

А.2 Имитатор ручной печати

Автоматический имитатор ручной печати (*далее — имитатор*) обеспечивает работу клавиатуры в соответствии с требованиями настоящего стандарта. Имитатор имеет восемь соленоидов, позволяющих производить их настройку для нажатия клавиш.

Имитатор должен удовлетворять следующим требованиям:

- Шум — не более фонового шума.
- Ход сердечника соленоида должен быть достаточным, чтобы освобождать клавишу в ее верхнем положении и нажимать ее до упора. Ход 6—7 мм достаточен для большинства типов клавиатур, включая пишущие машины.
- Электрический входной сигнал должен представлять собой прямоугольный импульс длительностью 50 мс и иметь возможность регулировать амплитуду.
- Соленоид должен обеспечивать нарастание силы нажатия по мере движения клавиши вниз (см. рисунок А.2). Устройство соленоида показано на рисунке А.3.
- Масса сердечника соленоида должна быть (20 ± 1) г. Его *нажимной* конец должен быть мягким (например, изготовлен из пенопласта с закрытыми порами твердостью 40 по Шору А).

Рабочий цикл клавиши включает в себя следующие фазы (см. рисунок А.4).

- Исходное положение S_0 .

Нажимной конец сердечника давит на клавишу силой, равной весу сердечника.

б) Нажатие клавиши.

При возбуждении соленоида нажимной конец сердечника опускает клавишу до упора (положение S_0). Регулировкой соленоида обеспечивают осевой люфт сердечника 1 мм, для чего используют метку на верхнем конце сердечника.

с) Возврат клавиши в исходное положение.

При обесточивании соленоида сердечник возвращается в исходное положение под действием пружины клавиши. Остановка сердечника должна быть плавной с допустимым проскоком исходного положения не более чем на 0,5 мм. Нажимной конец возвращается в исходное положение и опирается на клавишу.

Примечание — Основные требования по проектированию имитатора приведены в [3].

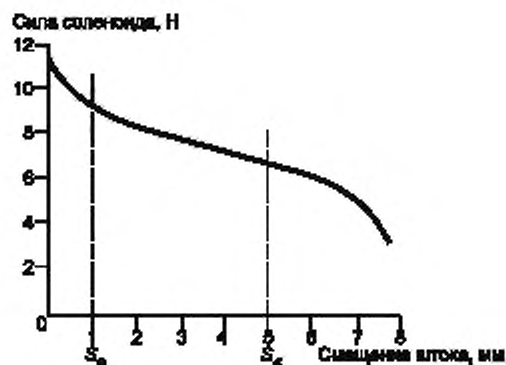


Рисунок А.2 — Характеристика соленоида для хода сердечника, равного 4 мм

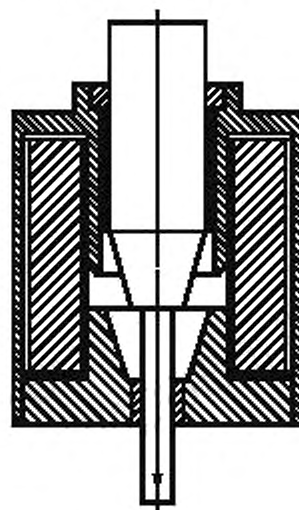
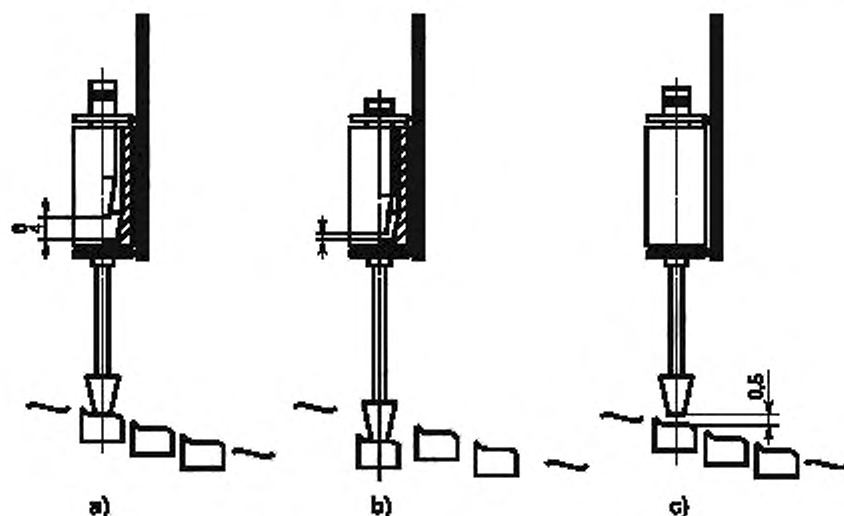


Рисунок А.3 — Поперечный разрез соленоида



а) Фаза 1 — исходное положение (показан ход сердечника, равный 4 — 6 мм); б) Фаза 2 — нажатие клавиши (размерными стрелками показан осевой люфт сердечника после нажатия клавиши до упора), в) Фаза 3 — возврат клавиши в исходное положение (показан проскок исходного положения обесточенным соленоидом, равный 0,5 мм)

Рисунок А.4 — Фазы работы соленоида

Приложение В
(обязательное)

Измерительные поверхности

В зависимости от применяемого метода по возможности выполняют требования ГОСТ Р 51401 (приложения Б или В) или ГОСТ 31273 (приложение Д) к измерительным поверхностям со следующим исключением. При применении точного метода по ГОСТ 31273 координаты микрофона, если шум оборудования тональный, определяют по таблице В.1.

Т а б л и ц а В.1 — Координаты микрофона для оборудования с тональным шумом

Номер точки измерений	x/r	y/r	z/r
1	0,16	-0,96	0,22
2	0,78	-0,60	0,20
3	0,78	0,55	0,31
4	0,16	0,90	0,41
5	-0,83	0,32	0,45
6	-0,83	0,40	0,38
7	-0,26	-0,65	0,71
8	0,74	-0,07	0,67
9	-0,26	0,50	0,83
10	0,10	-0,10	0,99

Приложение С
(обязательное)

Установка и режим работы некоторых видов оборудования

С.1 Общие положения

В настоящем приложении устанавливаются типичные требования к установке и режиму работы некоторых видов оборудования, соблюдение которых позволяет повысить воспроизводимость измерений.

Для видов оборудования, не рассмотренных в настоящем приложении, условия испытаний должны быть описаны и обоснованы в протоколе испытаний.

Режимы работы должны быть одинаковы как при определении уровней звуковой мощности, так уровней звукового давления излучения.

Рассматриваются следующие виды оборудования:

- пишущие машины;
- посимвольные и построчные печатающие устройства;
- телетайпы;
- клавиатуры;
- копировальные аппараты;
- устройства для пробивки и чтения перфокарт;
- запоминающие устройства на магнитной ленте;
- дисковые накопители и подсистемы хранения данных;
- дисплеи и видеотерминалы;
- электронные устройства;
- устройства для чтения микроформ;
- факсимильные аппараты и страничные сканеры;
- оборудование для обработки банковских чеков,
- персональные компьютеры и рабочие станции;
- страничные печатающие устройства;
- банкоматы;
- стендовое или стоечное оборудование;
- дисководы для постоянных запоминающих устройств с компакт-дисками (CD-ROM) и цифровыми видеодисками (DVD-ROM).

Режимы работы многофункционального оборудования устанавливаются по 5.3.

Охлаждающие вентиляторы часто входят в состав оборудования. Их шум может быть измерен отдельно, например по [4].

С.2 Пишущие машины

С.2.1 Описание

Пишущие машины имеют клавиатуру. Набираемый текст немедленно печатается на бумаге посимвольно (печатание вручную) или запоминается, пословно или построчно редактируется оператором, после чего автоматически выводится на печать (интерактивный режим работы). Машины, запоминающие целые страницы, считают пишущими, если печатание осуществляется вручную, или печатающими устройствами (см. С.3) при автоматической распечатке целой страницы.

С.2.2 Условия испытаний

С.2.2.1 Общие положения

Пишущая машина должна быть установлена в центре испытательного стола. Для измерений в соответствии с разделом 7 измерительная поверхность оканчивается на полу. Альтернативно пишущая машина может быть установлена на звукоотражающем полу. Условия установки следует указать в протоколе испытаний.

С.2.2.2 Шрифт

Если пишущая машина допускает применение шрифтов нескольких типов, то при испытаниях применяют светлые шрифты размером 12 пунктов и плотностью печати 10 символов на 25,4 мм (например, шрифт с гарнитурой *pica, elite, not bold*).

С.2.2.3 Бумага

Используют листы бумаги плотностью 70—80 г/м² формата А4 за исключением пишущих машин, предназначенных для печати на специальной бумаге иной плотности. В этом случае применяют специальную бумагу. Лист направляют узкой стороной примерно на одну треть длины так, чтобы левый край листа совпадал с нулевым символом, а выступивший из *каретки* край был на 100 мм ниже противоположного края (см. рисунок С.1). Перед испытаниями бумагу выдерживают в распакованном виде не менее 24 часов при условиях, установленных в 6.3.2.

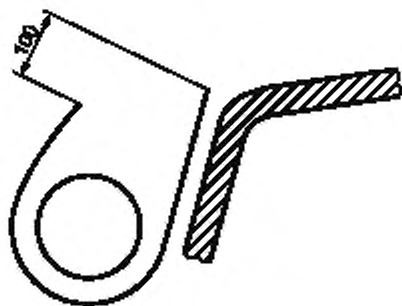


Рисунок С.1 — Заправка листа бумаги

С.2.3 Режим работы

С.2.3.1 Режим ожидания

Источник питания должен быть включен, бумага должна быть заправлена в соответствии с рисунком С.1.

Примечание — Если пишущая машина имеет как режим пониженного энергопотребления, так и режим готовности к работе, то режим ожидания соответствует режиму пониженного энергопотребления.

Если пишущая машина имеет несколько режимов ожидания, то режим (режимы), используемый при испытаниях, должен быть указан в протоколе испытаний.

С.2.3.2 Типичный рабочий режим

С.2.3.2.1 Общие положения

Печатают шаблон установленной формы. Нажатие клавиш предпочтительно выполнять имитатором (см. А.2). Уровень шума работающего имитатора должен по меньшей мере на 6 дБ (желательно на 10 дБ) быть ниже уровня шума пишущей машины.

Напечатанный текст должен занимать не более 100 мм длины листа.

Примечание — Если имитатор ручной печати отсутствует, то допускается печатание вручную.

С.2.3.2.2 Настройка

Пишущую машину настраивают следующим образом:

- сила удара: для печатания одного листа;
- число копий: одна;
- межстрочный интервал: двойной;
- поля: 25 мм от краев листа; звуковой сигнал об окончании строки должен быть выключен;
- крайние прижимные ролики устанавливают в 25 мм от краев листа, промежуточные равномерно распределяют между крайними.

С.2.3.2.3 Испытательный шаблон

Испытательный шаблон включает в себя последовательность из следующих пяти групп по шесть букв в каждой с одиночными пробелами между группами: *entaiv entaiv entaiv entaiv* (в русском алфавите: *утефшм утефшм утефшм утефшм*) до заполнения всей строки (приблизительно 60 символов).

Возврат каретки по окончании строки является частью рабочего цикла.

Примечания

1 Не более двух символов указанной последовательности могут быть заменены другими, если это необходимо для настройки имитатора.

2 Если строчные буквы у клавиатуры отсутствуют, то допускается использовать прописные буквы. Аналогичные условия соблюдают для пишущих машин с нелатинским шрифтом.

С.2.3.2.4 Скорость печатания

При печатании вручную скорость печатания должна быть равна пяти символам в секунду.

Указанные символы вводят до заполнения буфера строки. Превышать максимальную емкость буфера не следует. Введенный в буфер текст должен быть немедленно напечатан (максимально одна строка) на максимальной скорости печатания.

С.2.4 Продолжительность измерений

Эквивалентный уровень звукового давления измеряют с продолжительностью по 6.7.2 или 7.7.2 при выполнении следующих операций:

- При ручной печати: печатание не менее трех полных строк.
- В интерактивном режиме: ввод, вывод на печать и печатание не менее трех полных строк.

С.3 Посимвольные и построчные печатающие устройства

С.3.1 Описание

Данный вид включает в себя оборудование с электронным управлением, печатающее выводимую из памяти информацию обычно без использования клавиатуры. Шум оборудования зависит от набора печатаемых символов. Печатающие устройства ударным (например, с помощью литерного рычага, цельного, зубчатого или ленточного литероносителя, дискового печатающего колеса или матричного печатающего устройства) или безударным (например, струйным, электроисковым или термопечатающим устройством) методом.

Примечание — Телетайпы рассмотрены в С.4; печатающие устройства, шум которых не зависит от вида символов, — в С.16.

С.3.2 Условия испытаний

С.3.2.1 Общие положения

Настольные печатающие устройства устанавливают на звукоотражающем полу. Печатающие устройства, имеющие собственное основание (подставку), устанавливают вместе с основанием на звукоотражающем полу. Печатающие устройства, эксплуатируемые на столах, которые принимают бумагу с пола или укладывают ее на пол, устанавливают в центре испытательного стола. При испытаниях по разделу 7 измерительная поверхность оканчивается на полу.

Настольные печатающие устройства, не использующие пол для размещения бумаги, устанавливают на звукоотражающем полу при испытаниях по разделам 6 или 7 и на испытательном столе — при испытаниях по разделу 8.

Если печатающее устройство не имеет клавиатуры, то для заявления уровня звука *излучения* по [2] измерения выполняют в заданной контрольной точке. В противном случае *уровень звука излучения измеряют* на рабочем месте.

С.3.2.2 Шрифты

Если печатающее устройство имеет различные шрифты, то используют обычно применяемый шрифт. 10 символов на длине 25,4 мм с плотностью печати 6 строк на 25,4 мм. Разрядку и сжатие текста не применяют.

С.3.2.3 Бумага

Используют листы бумаги плотностью 70—80 г/м², непрерывную (складчатую или рулонную) бумагу плотностью 50—60 г/м², если печатающее устройство не предназначено для бумаги другой плотности.

Количество бумаги должно соответствовать максимальной емкости приемника печатающего устройства. Ширина листа должна быть максимальной для данного печатающего устройства и ее указывают в протоколе испытаний. Для специальных приложений (например, когда печать производится в депозитной книжке или на чеке) текст должен быть типичным и указан в протоколе испытаний.

Распаковку и хранение бумаги осуществляют по инструкции изготовителя печатающего устройства. Если такой инструкции не существует, то перед испытаниями бумагу выдерживают в распакованном виде не менее 24 ч при условиях, определенных в 6.3.2.

С.3.3 Условия испытаний

С.3.3.1 Установка бумаги

При использовании непрерывной бумаги ее заправляют и подают на длину не менее десяти ширин. Если применяют одиночные листы, то их заправляют так, чтобы текст мог занимать не менее 60 % длины листа и быть центрирован по вертикали (расположен симметрично относительно верхнего и нижнего краев листа).

С.3.3.2 Режим ожидания

Источник питания должен быть включен.

Примечание — Если печатающее устройство имеет как режим пониженного энергопотребления, так и режим готовности к работе, то режим ожидания соответствует режиму пониженного энергопотребления.

Если печатающее устройство имеет несколько режимов ожидания, то режим(ы), используемый при испытаниях, должен быть указан в протоколе испытаний.

С.3.3.3 Рабочий режим (режим печати)

С.3.3.3.1 Общие положения

Печатающие устройства, предназначенные печати на одиночных листах, испытывают в режиме, обеспечивающем наилучшее качество печати. Вертикально ориентированный лист бумаги формата А4 подается автоматически.

Печатающие устройства с рулонной бумагой испытывают в режиме черновой печати при максимальной ширине бумаги.

Печатающие устройства, печатающие как на одиночных листах, так и на непрерывной бумаге, испытывают в обоих режимах.

Режим печати заключается в печатании испытательного шаблона, определенного в С.3.3.3.3.

Графические печатающие устройства, скорость печати символов которых определена в [5], а скорость графической печати в [6], испытывают при печатании испытательного шаблона, указанного в [6].

С.3.3.3.2 Настройка

Печатающее устройство настраивают следующим образом:

- яркость отпечатка: рекомендуется как для одиночного листа бумаги;
- число копий: одна;

с) межстрочный интервал: двойной с отступом 20 — 30 мм от верхнего и нижнего краев листа;
 д) поля: 25 мм от краев (за исключением перфорированной бумаги), кроме случая, когда печатающее устройство имеет ограниченную длину строки. В этом случае используют типичные поля и указывают их в протоколе испытаний.

С.3.3.3.3 Испытательный шаблон

Испытательный шаблон состоит из строк, набранных из следующих 40 символов, образующих группы по пять символов в каждой с пятизначными пробелами между группами:

J1YY7 2DA90 8S8 = 2 6A18Q V31AJ 5FTOE PG1TK X6D-4.

Каждая последующая строка должна иметь сдвиг относительно предыдущей на пять символов. По достижению очередной группы правого края строки, используемой печатающим устройством, оставшиеся группы печатаются с начала следующей строки. Данный процесс циклически повторяется. Текст шаблона должен быть выровнен по левому краю листа и центрирован по вертикали.

Если некоторые из указанных символов не могут быть воспроизведены, то допускается замена до 20 % их числа в одной строке другими символами. Для устройств, которые печатают только латинские буквы или цифры, используют случайный набор букв или цифр и приводят его в протоколе испытаний.

Пр и м е ч а н и е — Число символов в строке зависит от конструкции печатающего устройства и указаны в таблице С.1. Примеры *испытательного шаблона* показаны на рисунках С.2 и С.3.

С.3.3.3.4 Скорость печати

Если печатающее устройство допускает работу на нескольких скоростях, то используют типичную для большинства пользователей скорость печатания и приводят ее в протоколе испытаний. Могут быть заданы и приведены в протоколе испытаний дополнительные условия для особых случаев применения печатающего устройства.

Т а б л и ц а С.1 — Число возможных и используемых символов

Число возможных символов в строке (длина строки, выраженная числом символов)	Число используемых символов
Менее 40	50 % длины строки
40—59	20
60—110	30
Более 100	40

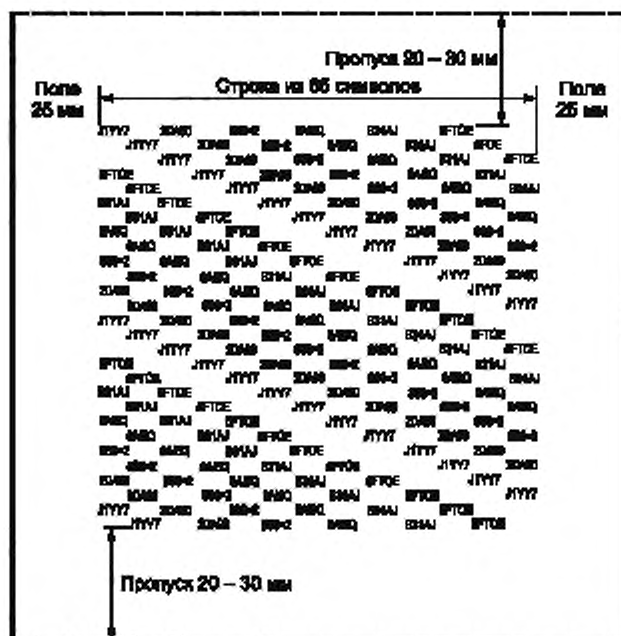


Рисунок С.2 — Пример испытательного шаблона при длине строки 65 символов

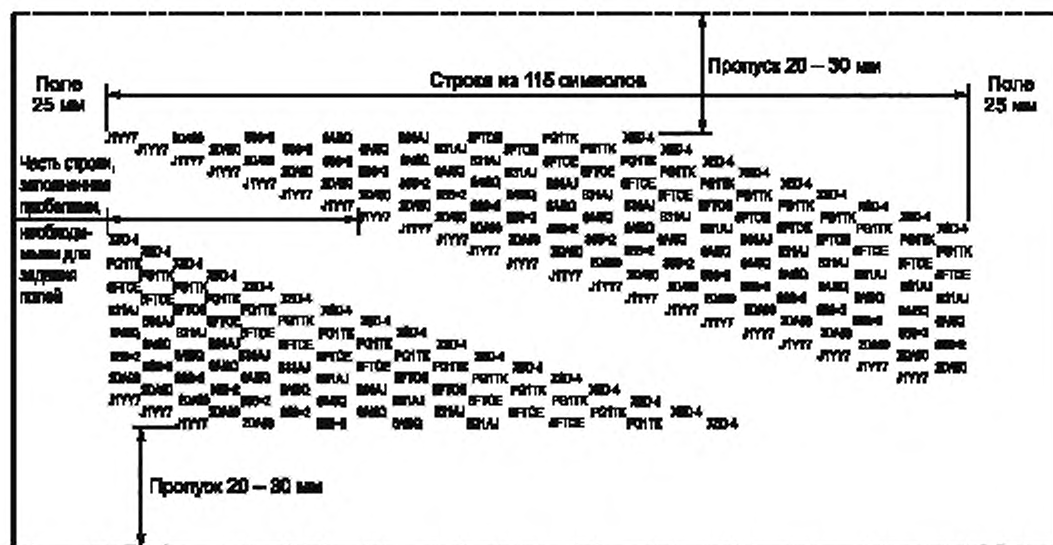


Рисунок С.3 — Пример испытательного шаблона при длине строки 110 символов

С.3.4 Продолжительность измерений

Продолжительность измерений эквивалентного уровня звукового давления — по 6.7.2 или 7.7.2. Измерения в зависимости от применяемой бумаги выполняют в следующих режимах работы:

а) при использовании одиночных листов бумаги печатание текста, занимающего не менее 60 % длины листа. Если печатающее устройство имеет механизм автоматической подачи бумаги, то должно быть напечатано не менее трех страниц;

б) при использовании складчатой бумаги — печатание не менее трех страниц;

с) при использовании рулонной бумаги — печатание текста, длиной по меньшей мере равной ширине бумаги;

д) при работе с депозитной книжкой — печатание одной строки посередине страницы в течение рабочего цикла, включающего операции установки и извлечения книжки (см. С.17).

С.4 Телетайпы

С.4.1 Описание

Данный вид включает в себя приемопередающее оборудование, имеющее, как правило, клавиатуру, печатающее устройство, механическое или электронное приемопередающее устройство (устройство линейной системы управления) и встроенное или дополнительное запоминающее устройство (например, электронное устройство, ленточный перфоратор/считыватель, запоминающее устройство на магнитной ленте, диске или кассете).

У телетайпа имеется два типичных режима работы:

а) работа на клавиатуре (автономный режим или режим передачи) и немедленное печатание на бумаге и/или введение информации в память;

б) работа в автоматическом режиме (автономном или неавтономном) с автоматическим распечатыванием информации, принятой по линии связи или выводимой из запоминающего устройства.

Если к телетайпу подключено вспомогательное устройство, генерирующее шум, то телетайп испытывают вместе с работающим вспомогательным устройством и без него.

Если телетайп предназначен для работы только в режиме приема (не имеет клавиатуры), то его следует рассматривать как посимвольное или построчное печатающее устройство (см. С.3).

С.4.2 Условия испытаний

С.4.2.1 Общие положения

Телетайп с клавиатурой устанавливают как пишущую машину (см. С.2).

Автоматический телетайп устанавливают как печатающее устройство (см. С.3).

С.4.2.2 Бумага

Применяют как одиночные листы бумаги плотностью 70—80 г/м², так и непрерывную (складчатую или рулонную) бумагу плотностью 50—60 г/м² за исключением специальных печатающих устройств, использующих бумагу другой плотности. В этом случае применяют специальную бумагу. Бумага должна полностью заполнять емкость приемника печатающего устройства. Ширина бумаги должна быть максимальной для данного печатающего

устройства и указана в протоколе испытаний. В особых случаях (например, для обработки депозитной книжки или чека) качество бумаги должно быть типичным для данного типа документа и указано в протоколе испытаний.

Если обычно применяется многослойная самокопирующая бумага, бумага для одновременного изготовления нескольких копий, то с нею выполняют дополнительные испытания и результаты приводят в протоколе испытаний.

Хранение и распаковку бумаги выполняют в соответствии с инструкцией изготовителя оборудования. Если такая инструкция отсутствует, то перед испытаниями бумагу распаковывают и выдерживают не менее 24 ч при условиях, определенных в 6.3.2.

С.4.3 Режим работы

С.4.3.1 Режим ожидания

Источник питания должен быть включен, бумага заправлена.

П р и м е ч а н и е — Если телетайп имеет как режим пониженного энергопотребления, так и режим готовности к работе, то режим ожидания соответствует режиму пониженного энергопотребления.

С.4.3.2 Рабочий режим (печатающие)

Режим работы телетайпа с использованием клавиатуры такой же, как при испытаниях клавиатур (см. С.5).

Режим работы телетайпа в автоматическом режиме такой же, как при испытаниях печатающих устройств (см. С.3).

С.4.4 Продолжительность измерений

Продолжительность измерений эквивалентного уровня звукового давления — по 6.7.2 или 7.7.2.

При работе телетайпа с использованием клавиатуры выполняют требования, установленные для пишущих машин (см. С.2.4).

При работе телетайпа в автоматическом режиме выполняют требования, установленные для печатающих устройств (см. С.3.4).

С.5 Клавиатуры

С.5.1 Описание

Клавиатуры, используемые для ручного ввода данных, встраивают или присоединяют (посредством кабеля или других средств передачи данных) к другим устройствам, например видеотерминалу, пульту управления компьютером, ручному калькулятору и т. п.

С.5.2 Установка

Клавиатуру устанавливают в центре испытательного стола, если это необходимо для работы с нею, указывая это в протоколе испытаний. В других случаях клавиатуру устанавливают согласно требованиям соответствующих разделов стандарта в зависимости от примененного метода испытаний на шум.

С.5.3 Режим работы

С.5.3.1 Ввод данных с клавиатуры

Ввод данных с клавиатуры выполняют со скоростью пять символов в секунду.

Для моделирования процесса нажатия клавиш следует применять имитатор (см. А.2). Уровень шума имитатора должен по меньшей мере на 6 дБ (предпочтительно на 10 дБ) быть ниже уровня шума клавиатуры.

Если клавиатура имеет звуковую сигнализацию нажатия клавиш, то при испытаниях устанавливают минимальный уровень громкости сигнализации.

П р и м е ч а н и е — Если имитатор отсутствует, то клавиши нажимают вручную.

С.5.3.2 Испытательный шаблон

Для алфавитно-цифровой клавиатуры испытательный шаблон соответствует С.2.3.2.3.

Для цифровых клавиатур испытательный шаблон должен состоять из четырех цифр и нажатия какой-либо функциональной клавиши. Выбранные клавиши указывают в протоколе испытаний.

С.5.4 Продолжительность измерений

Продолжительность измерений эквивалентного уровня звукового давления — по 6.7.2 или 7.7.2 с соблюдением требований для пишущих машин (см. С.1.4).

С.5.5 Неопределенность измерений

Достоверные данные о неопределенности измерений шума клавиатуры отсутствуют, но она может превысить значения, указанные в 6.2, 7.2 и 8.2.

С.6 Копировальные аппараты

С.6.1 Описание

Данный вид оборудования предназначен для снятия одной или более копий с оригинала. К оборудованию может быть присоединено одно или несколько дополнительных устройств. Это могут быть входные, выходные или встроенные устройства, применяемые в зависимости от различных режимов копирования. Входными могут быть устройства загрузки, управления и регистрации документов-оригиналов, специальные устройства для подачи листовой бумаги или бумаги для печати этикеток. Выходными могут быть устройства для сортировки, автоматической брошюровки, укладки в столу и переплета. Оборудование может иметь встроенные листопереворачивающие устройства для работы с двусторонними оригиналами и изготовления двусторонних копий, т. е. для автоматической

двусторонней печати. Копировальные аппараты могут также выполнять цветные копии с цветных оригиналов или копии с выделением цветом *части текста*.

С.6.2 Условия испытаний

С.6.2.1 Общие положения

В зависимости от вида операции шум копирующего аппарата может существенно изменяться во времени. Результаты *однократного* определения уровня звуковой мощности по разделу 6 недостаточно надежны. Только повторное определение уровня звуковой мощности или увеличенная (по сравнению с установленной для измерений в условиях *существенно свободного или* свободного поля над звукоотражающей плоскостью) продолжительность измерений за счет повторения операций может обеспечить требуемую неопределенность измерений.

Напольные копирующие аппараты устанавливают на звукоотражающем полу. Копировальные аппараты, работающие на специальном основании или специальном столе, устанавливают вместе с ними на звукоотражающем полу. Копировальные аппараты, работающие на столах и поднимающие бумагу с пола и укладывающие ее на пол, устанавливают, по возможности, в центре испытательного стола. При этом пол используется для размещения бумаги. В данном случае измерительная поверхность заканчивается на звукоотражающем полу (см. раздел 7).

Настольные копирующие аппараты, не использующие пол для размещения бумаги, следует устанавливать на звукоотражающем полу в соответствии с разделом 6 или 7 и на испытательном столе в соответствии с разделом 8.

Такие же условия установки применяют для копирующих аппаратов, имеющих дополнительные устройства.

С.6.2.2 Бумага

Применяют как одиночные листы бумаги плотностью 70—80 г/м², так и непрерывную (складчатую или рулонную) бумагу плотностью 50—60 г/м², за исключением специальных копирующих аппаратов, использующих бумагу другой плотности. В последнем случае применяют специальную бумагу. Бумага должна полностью заполнять емкость приемника копирующего аппарата. Ширина бумаги должна быть максимальной для данного копирующего аппарата и указана в протоколе испытаний. В особых случаях (например, для обработки депозитной книжки или чека) качество бумаги должно быть типичным для данного типа документа и указано в протоколе испытаний.

Хранение и распаковку бумаги выполняют в соответствии с инструкцией изготовителя оборудования. Если такая инструкция отсутствует, то перед испытаниями бумагу выдерживают в распакованном виде не менее 24 часов при условиях, определенных в 6.3.2.

С.6.3 Режим работы

С.6.3.1 Режим ожидания

Источник питания должен быть включен, копирующий аппарат заправлен бумагой соответствующего типа.

С.6.3.2 Рабочий режим

С.6.3.2.1 Общие положения

Копировальный аппарат испытывают при номинальной скорости копирования. Если копирующий аппарат допускает работу на нескольких скоростях копирования, то используют наиболее часто применяемую скорость. Испытания проводят без изменения масштаба копии при обычной экспозиции.

Копировальные аппараты могут иметь следующие конфигурации:

а) без дополнительных устройств. Рабочий цикл представляет собой непрерывное копирование одного и того же оригинала;

б) с дополнительными входными и выходными устройствами. Если копирующий аппарат включает в себя несколько дополнительных устройств, то рабочий цикл должен включать в себя одновременную работу максимального числа устройств, которые могут быть применены хотя бы один раз. Рабочий цикл может включать работу всех дополнительных устройств, или только некоторых из них. В случае невозможности одновременной работы всех дополнительных устройств в одном рабочем цикле следует рассмотреть различные варианты работы копирующего аппарата. Для испытаний выбирают наиболее типичный вариант и указывают его в протоколе испытаний.

С.6.3.2.2 Входные устройства

а) Автоподатчик оригиналов

Рабочий цикл включает в себя подачу пяти оригиналов в приемный лоток, изготовление пяти копий каждого оригинала и подачу копий в выходной лоток.

б) Устройство для копирования с непрерывной бумаги

Рабочий цикл включает в себя протяжку отрезка непрерывной бумаги длиной, равной пяти страницам, изготовление пяти копий каждого оригинала и подачу копий в выходной лоток.

С.6.3.2.3 Выходные устройства

а) Сортирующее устройство

Лотки сортирующего устройства должны быть порожними. Рабочий цикл включает в себя закладку оригинала и изготовление пяти копий, подаваемых в пять лотков. Копии, изготавливаемые в дополнительных рабочих циклах, если применяются, должны подаваться в те же лотки.

b) Стопоукладчик

Если копировальный аппарат имеет сортировальное устройство для непрерывно изготавливаемых копий, то он в общем случае может быть оснащен входным устройством для закладки оригиналов. Рабочий цикл включает в себя закладку пяти оригиналов в приемный лоток, изготовление одной копии с каждого оригинала и укладку копий в столу.

c) Автоматический брошюрователь

Автоматический брошюрователь может быть отдельным устройством или объединен с сортировщиком или стопоукладчиком. Копировальный аппарат с таким устройством в общем случае может быть оснащен входным устройством для закладки оригиналов. Рабочий цикл включает в себя изготовление пяти брошюр по пять листов в каждой и укладку брошюр в выходной лоток.

d) Устройство для копирования на непрерывную бумагу

Рабочий цикл включает в себя копирование одного оригинала на пять страниц складчатой бумаги или на отрезок рулонной бумаги длиной 2 м.

e) Вспомогательное оборудование

Если копировальный аппарат имеет внешние или встроенные вспомогательные устройства (например, переплетное устройство), то испытания проводят как с использованием, так и без использования этих устройств.

f) Устройство для двустороннего копирования

Копировальные аппараты двухстороннего копирования могут:

принимать двусторонние оригиналы и делать с них односторонние или двухсторонние копии;

принимать только односторонние оригиналы и делать с них односторонние или двухсторонние копии.

Копировальные аппараты двухстороннего копирования в общем случае должны быть оснащены входным устройством для закладки оригиналов.

Рабочий цикл копировальных аппаратов с конфигурацией по С.6.3.2.1, перечисление а), включает в себя изготовление двух односторонних копий (по одной для каждой стороны оригинала) или одной двусторонней копии с двустороннего оригинала. Цикл повторяют пять раз. Рабочий цикл аппаратов с конфигурацией по С.6.3.2.1, перечисление б), включает в себя изготовление одной двусторонней копии с двух односторонних оригиналов. Цикл повторяют пять раз.

g) Цветное копирование

Рабочий цикл цветных копировальных аппаратов включает в себя изготовление одной копии одностороннего цветного оригинала и подачу копии в выходной лоток.

h) Копирование с выделением цветом

Рабочий цикл данных копировальных аппаратов такой же, как для монохромных аппаратов. Копии должны содержать выделенную цветом часть текста оригинала, например четыре строки. Используют испытательный шаблон по С.3.

С.6.4 Продолжительность измерений

Эквивалентный уровень звукового давления измеряют по крайней мере в течение пяти рабочих циклов с продолжительностью измерений не менее, чем по 6.7.2 или 7.7.2.

С.7 Устройства для пробивки и чтения перфокарт

С.7.1 Описание

Устройства данного вида могут выполнять считывание информации с перфокарт или пробивку перфокарт. Существуют устройства, выполняющие обе функции порознь или одновременно. Число обрабатываемых в единицу времени перфокарт считывающими устройствами зависит в основном от номинальной скорости обработки, устройствами для пробивки — от числа колонок, подлежащих пробивке на одной перфокарте.

Для указанного оборудования и оборудования, выполняющего аналогичные функции (например, устройства для дублирования перфокарт; их проверки; устройства для сортировки и подборки перфокарт или документов; кодовые интерпретаторы с функцией печати; ленточные перфораторы и считывающие устройства), могут быть применены следующие условия установки и режимы работы.

С.7.2 Установка

Оборудование устанавливают согласно требованиям соответствующих разделов стандарта в зависимости от примененного метода испытаний на шум.

С.7.3 Режим работы

С.7.3.1 Режим ожидания

Источник питания должен быть включен, оборудование подготовлено к чтению или пробивке перфокарт.

С.7.3.2 Рабочий режим (чтение или пробивка)

Если оборудование способно выполнять как чтение, так и пробивку перфокарт одновременно, то режим работы включает в себя оба процесса. Если оборудование выполняет данные функции раздельно, то режим работы включает в себя только пробивку.

Приведенный ниже текстовый испытательный шаблон должен считываться с каждой перфокарты или пробиваться на ней. Приблизительно 40 % числа колонок перфокарты (обычно 80) должны содержать информацию. Шаблон состоит из следующих пятизначных групп с пятизначными пробелами между ними:

J1YY7 2DA90 8S8 = 2 6A18Q B31AJ 5FTOE PG1TK X6D-4.

С.7.4 Продолжительность измерений

Эквивалентный уровень звукового давления измеряют с продолжительностью не менее чем по 6.7.2 или 7.7.2 в процессе обработки колоды из десяти случайно выбранных перфокарт.

С.8 Запоминающие устройства на магнитной ленте**С.8.1 Описание**

Данный вид оборудования предназначен для записи и считывания информации с магнитной ленты, намотанной на бобину или помещенной в кассету или картридж (*компакт-кассету*), и может иметь один или более независимых приводов.

С.8.2 Установка

Оборудование устанавливают согласно требованиям соответствующих разделов стандарта в зависимости от примененного метода испытаний на шум.

С.8.3 Режим работы**С.8.3.1 Режим ожидания****С.8.3.1.1 Режим ожидания без магнитной ленты**

Источник питания должен быть включен, магнитная лента не заправлена в лентопротяжный механизм.

С.8.3.1.2 Режим ожидания с заправленной магнитной лентой

Источник питания должен быть включен, магнитная лента заправлена, оборудование готово к работе с любым приводом. У многоприводных запоминающих устройств магнитная лента заправлена, все приводы готовы к работе.

С.8.3.2 Рабочие режимы

Испытания проводят в одном из нижеследующих режимов работы. У многоприводных запоминающих устройств должен работать один привод, а остальные быть в режиме ожидания с заправленной магнитной лентой.

С.8.3.2.1 Режим чтения/записи

Данный режим включает в себя последовательность следующих синхронизированных с тоном (или эквивалентным ему устройством) операций: включение привода, чтение или запись, выключение привода.

Время включения t , мс, равное времени протяжки магнитной ленты длиной 130 мм со скоростью движения s , м/с, рассчитывают по формуле $t = 130/s$.

Время включения округляют до целого числа.

Время выключения равно 0,7 — 1,0 времени включения.

Примечание — У магнитной ленты шириной 12,7 мм отрезок длиной 130 мм соответствует блоку информации объемом 4096 байтов при плотности записи 32 байт/мм. При больших плотностях используют блоки больших размеров, чтобы время включения при разной плотности записи было приблизительно одинаковым. Для плотности записи 63 байт/мм применяют блок объемом 8192 байтов, для плотности 246 байт/мм — блок объемом 32768 байтов.

С.8.3.2.2 Поточный режим

Последовательный заблаговременный пуск во время записи.

С.8.4 Продолжительность измерений

Эквивалентный уровень звукового давления измеряют с продолжительностью по 6.7.2 или 7.7.2 при выполнении не менее двенадцати последовательных пусков/остановки по С.8.3.2.1 или в потоковом режиме по С.8.3.2.2.

С.9 Дисковые накопители и подсистемы хранения данных**С.9.1 Описание**

Данный вид оборудования представляет собой устройства для записи/чтения информации на вращающихся магнитных или оптических дисках. Диски могут быть съемными или стационарными. Магнитные диски могут быть гибкими и жесткими. Устройство может иметь один или более независимых дисководов.

Примечание — О дисководах для постоянных запоминающих устройств с компакт-дисками (CD-ROM) и цифровыми видеодисками (DVD-ROM) см. С.19.

С.9.2 Установка

Установку следует производить в соответствии с 5.1 или 8.5. Дисковый накопитель, являющийся составной частью персонального компьютера или стендового оборудования, устанавливают с соблюдением требований по С.15—С.18 в зависимости от принадлежности к тому или иному виду оборудования.

Дисковый накопитель, являющийся подсистемой, устанавливают по 5.1.7.

С.9.3 Режим работы**С.9.3.1 Режим ожидания****С.9.3.1.1 Режим ожидания в состоянии готовности**

Источник питания должен быть включен, диск(и) должен быть загружен, оборудование готово выполнить команды по раскрутке вала до требуемой скорости и последовательному перемещению головок чтения/записи по дорожкам.

Указанный режим используют при испытании накопителей с одним или несколькими дисководами и подсистем хранения данных, дисководы которых могут одновременно работать под управлением центрального процессора. Все другие дисководы должны быть в режиме ожидания, типичном для применения такого оборудования.

С.9.3.1.2 Режим пониженного энергопотребления

Если оборудование имеет режим(ы) пониженного энергопотребления, то оно может быть испытано в этом режиме(ах).

С.9.3.2 Рабочий режим

Накопители с одним или несколькими дисковыми, а также подсистемы хранения данных с одновременно работающими под управлением центрального процессора дисковыми испытывают в режиме, описанном ниже.

Все другие дисководы должны быть в режиме ожидания, типичном для применения такого оборудования.

Случайным образом выбирают цилиндр или дорожку. Если оборудование имеет программное обеспечение для выбора дорожки/цилиндра, то допускается дорожку выбрать в соответствии с алгоритмом, реализованном программным обеспечением. В данном случае подают команду(ы) для чтения или записи случайно выбранных файлов. Очередность выполнения команд определяется указанным алгоритмом. Длина файла должна быть подобрана так, чтобы обеспечить поиск дорожки/цилиндра (подвод головки) со скоростью, определяемой ниже. Скорость поиска дорожки/цилиндра n_s и запаздывание t_D с точностью $\pm 10\%$ рассчитывают по формулам.

$$n_s = 0,4/(t_T + t_L), \quad (\text{С.1})$$

$$t_D = 1,5t_T + 2,5t_L, \quad (\text{С.2})$$

где n_s — средняя скорость поиска, выраженная числом выборов в секунду;

t_T — заявленное изготовителем время поиска дорожки/цилиндра, исключая запаздывание, обусловленное вращением диска,

t_L — время поворота диска на половину оборота.

Повторяют поиск, не допуская преднамеренных задержек при выборе цилиндра. Среднее число выборов в секунду указывают в протоколе испытаний.

Если дисковод является частью системы, которая не может обеспечить требуемую скорость поиска, то он должен работать с максимальной скоростью поиска.

Если дисковод является частью дискового RAID массива (*матрица независимых дисковых носителей с избыточностью*), то он должен работать с максимальной для дискового массива скоростью поиска.

С.9.4 Продолжительность измерений

Эквивалентный уровень звукового давления измеряют с продолжительностью не менее чем по 6.7.2 или 7.7.2.

Примечание — В системах с несколькими дисковыми при продолжительности измерений более чем по 6.7.2 или 7.7.2 могут возникать акустические биения. Нестабильность уровня звукового давления в точке измерения может оказать значительное влияние на уровень звука оборудования. Влияние нестабильности может быть уменьшено увеличением продолжительности измерений до продолжительности нескольких циклов биений.

С.10 Дисплей и терминалы

С.10.1 Описание

Данный вид оборудования отображает информацию на экране и может иметь клавиатуру для ввода информации, присоединяемую кабелем или с помощью другого средства передачи информации.

Оборудование может излучать значительный шум в октавной полосе 16000 Гц (см. 6.10.2).

С.10.2 Установка

Оборудование устанавливают согласно требованиям соответствующих разделов стандарта в зависимости от примененного метода испытаний на шум.

С.10.3 Режим работы

С.10.3.1 Режим ожидания

Источник питания должен быть включен, оборудование находится в установившемся состоянии, вентиляторы включены, испытательный шаблон выведен на экран. Клавиатура не должна работать.

Если предварительными испытаниями установлено, что шум оборудования существенно зависит от текста испытательного шаблона, то выбирают вид шаблона, при котором шум максимален при типичном использовании оборудования. Если зависимость незначительна, то шаблон должен содержать полный набор отображаемых дисплеем символов, повторяемый по всему полю экрана. Испытательный шаблон приводят в протоколе испытаний.

С.10.3.2 Рабочий режим

Рабочий режим, если оборудование имеет клавиатуру, состоит в вводе информации, как при испытаниях клавиатур (см. С.5).

С.10.3.3 Режим пониженного энергопотребления

Если такой режим имеется, то в нем могут быть проведены дополнительные испытания. Режим указывают в протоколе испытаний в дополнение к режиму, определенному в С.10.3.1.

С.10.4 Продолжительность измерений

Эквивалентный уровень звукового давления измеряют с продолжительностью не менее чем по 6.7.2 или 7.7.2.

С.11 Электронные устройства**С.11.1 Описание**

Данный вид оборудования включает в себя процессоры, электронные запоминающие устройства и контроллеры, содержащие только электронные цепи, источники питания и не имеет движущихся частей, кроме устройств охлаждения.

С.11.2 Установка

Оборудование устанавливают согласно требованиям соответствующих разделов стандарта в зависимости от примененного метода испытаний на шум.

С.11.3 Режим работы**С.11.3.1 Рабочий режим**

Оборудование должно находиться в устойчивом состоянии при обычной нагрузке устройств охлаждения, источников питания и устройств распределения электроэнергии. Операции по обработке данных не требуются. Режим ожидания и рабочий режимы совпадают.

С.11.3.2 Режим пониженного энергопотребления

Если такой режим имеется, то в нем могут быть проведены дополнительные испытания. Режим указывают в протоколе испытаний.

С.11.4 Продолжительность измерений

Эквивалентный уровень звукового давления измеряют с продолжительностью не менее чем по 6.7.2 или 7.7.2.

С.12 Устройства для чтения микроформ**С.12.1 Описание**

Данный вид оборудования предназначен для представления на экране микроизображений и имеет различную конструкцию в зависимости от используемых микроформ: микрофиш, апертурных карт, микрофильмов.

С.12.2 Установка

Оборудование устанавливают согласно требованиям соответствующих разделов стандарта в зависимости от примененного метода испытаний на шум.

С.12.3 Режим работы**С.12.3.1 Режим ожидания**

Источник питания должен быть включен, оборудование готово к работе.

С.12.3.2 Рабочий режим

Микроформа должна быть вставлена в устройство, изображение настроено и воспроизведено на дисплее.

Могут выполняться следующие частично или полностью автоматизированные операции:

а) Для микрофиш и апертурных карт: изображение настраивают перемещением по двум диагональным углам и поддерживают в неподвижном состоянии.

б) Для микрофильмов при вставленном ролике: находят и настраивают изображение примерно в середине микрофильма при автоматической прокрутке ролика.

Примененную операцию указывают в протоколе испытаний.

С.12.4 Продолжительность измерений

Эквивалентный уровень звукового давления измеряют с продолжительностью не менее чем по 6.7.2 или 7.7.2.

С.13 Факсимильные аппараты и страничные сканеры**С.13.1 Описание****С.13.1.1 Факсимильные аппараты**

Данный вид оборудования является приемопередающим устройством, имеющим цифровую клавиатуру, устройство для подачи бумаги, сканер, печатающее устройство и электронный блок управления. Факсимильные аппараты предназначены для передачи текста, чертежей и графической информации по общедоступным (телефонным) каналам связи.

С.13.1.2 Страничные сканеры

Данный вид оборудования сканирует текст, чертежи и графическую информацию на листе бумаги и имеет устройство для подачи бумаги.

С.13.2 Установка**С.13.2.1 Общие положения**

Факсимильные аппараты устанавливают согласно требованиям соответствующих разделов стандарта в зависимости от примененного метода испытаний на шум. Для заявления уровней звука излучения в соответствии с [2] измерения выполняют в контрольной точке.

С.13.2.2 Бумага

Бумага должна соответствовать инструкции изготовителя оборудования. Если инструкции нет, то используют листы бумаги плотностью 70—80 г/м², непрерывную (складчатую или рулонную) бумагу плотностью 50—60 г/м². Ширина рулона должна быть равна обычно используемой для данного устройства. Если могут применяться рулоны различной ширины, то используют и указывают в протоколе испытаний наиболее часто применяемую бумагу.

Бумагу хранят и распаковывают в соответствии с инструкцией изготовителя оборудования. Если инструкции нет, то перед испытаниями бумагу выдерживают в распакованном виде не менее 24 ч в условиях, установленных в 6.3.2.

С.13.3 Режим работы

С.13.3.1 Режим ожидания

Источник питания должен быть включен, оборудование готово к работе.

С.13.3.2 Режим приема или передачи

Если допускается работа при различных разрешающей способности и скорости приема/передачи, то испытания проводят при наиболее типичных и часто используемых значениях этих параметров, указываемых в протоколе испытаний. Если выбор принимаемой информации осуществляется оборудованием автоматически (программой настройки), то распечатка информации является частью рабочего цикла. Испытания могут быть проведены с соблюдением других дополнительных условий, которые указывают в протоколе испытаний. Факсимильные аппараты испытывают как в режиме передачи, так и в режиме приема. Наибольший уровень шума указывают в протоколе испытаний.

С.13.4 Продолжительность измерений

Эквивалентный уровень звукового давления измеряют с продолжительностью не менее чем по 6.7.2 или 7.7.2 на одном рабочем цикле в режиме передачи или приема.

С.14 Оборудование для обработки чеков

С.14.1 Описание

Оборудование данного вида осуществляет одну из операций, например, распечатку (или кодирование) чеков, чтение чеков, распечатку списков, запоминание/извлечение информации с дискет с гибкими дисками, сортирование чеков.

С.14.2 Установка

С.14.2.1 Общие положения

Оборудование устанавливают согласно требованиям соответствующих разделов стандарта *в зависимости от примененного метода испытаний на шум*.

С.14.2.2 Бумага

С.14.2.2.1 Бумага для чеков

Обычно применяют бумагу с большим разбросом размеров и плотности. Для обеспечения стандартных условий испытаний бумага должна быть:

длиной 140 — 160 мм;

высотой 70 — 90 мм;

плотностью 90 — 100 г/м².

С.14.2.2.2 Бумага для печатающих устройств

Если в печатающих устройствах обычно используют бумагу для одновременного изготовления нескольких копий, то следует провести дополнительные испытания в данном режиме и результаты указать в протоколе испытаний.

С.14.3 Режим работы

С.14.3.1 Режим ожидания

Источник питания должен быть включен, оборудование готово к работе (находится в режиме пониженного энергопотребления).

С.14.3.2 Рабочий режим

Если оборудование может выполнять несколько нижеследующих операций, то рабочий цикл должен включать каждую операцию по крайней мере один раз.

а) Чтение

В этом режиме считывается случайный набор алфавитно-цифровых данных и выполняются необходимые дополнительные действия (например, автоматическая подача, распечатка, запоминание на дискете с гибким диском, сортирование чеков). Повторение циклов чтения следует производить со скоростью, типичной для применения оборудования.

б) Распечатка (или кодирование)

Если оборудование может иметь несколько печатающих устройств, то оно должно работать в типичном режиме с установленной последовательностью включения печатающих устройств. Должны также выполняться необходимые дополнительные действия (например, автоматическая подача, распечатка, сохранение на дискете с гибким диском, и сортирование чеков). Подлежащая распечатке каждым печатающим устройством (при его наличии) информация указана в таблице С.2.

Повторение циклов распечатки производят со скоростью, типичной для применения оборудования.

с) Распечатка списков

Печатают повторяющиеся строки приведенного ниже испытательного шаблона с сорока символами в строке со скоростью, типичной для применения оборудования. Если в строке помещается менее сорока символов, то печатают необходимое число символов, начиная с левого края строки испытательного шаблона.

Строка состоит из пятизначных групп с пробелами между ними в пять символов:

J1YY7 2DA90 8S8 = 2 6A18Q B31AJ 5FTOE PG1TK X6D-4.

Каждую последующую строку сдвигают на пять символов вправо. Должны также выполняться дополнительные действия, необходимые для реализации данного режима.

д) Запоминание/извлечение информации

Выполняют повторяющийся поиск случайно выбранной дорожки. Должны также выполняться дополнительные действия, необходимые для реализации данного режима.

е) Сортировка

Документы должны сортироваться в соответствии с возрастанием номеров бункеров.

Сортировку при необходимости повторяют для обеспечения требуемой продолжительности измерений.

Т а б л и ц а С.2 — Типы оборудования для обработки чеков и соответствующие им образцы распечаток

Тип оборудования	Печатаемые символы
Кодирующее устройство	*0000000085124*(количество символов определяется только размером поля)
Оборудование с программируемым индоссантом	J1YY7 2DA90 8S8 = 2 6A18Q
Оборудование с фиксированным индоссантом	Любой символ

С.14.4 Продолжительность измерений

Эквивалентный уровень звукового давления измеряют с продолжительностью не менее чем по 6.7.2 или 7.7.2 на одном рабочем цикле в режиме передачи или приема. В рабочем режиме измерения выполняют в течение не менее продолжительности восьми рабочих циклов.

С.15 Персональные компьютеры и рабочие станции

С.15.1 Описание

Данный вид оборудования включает в себя персональные компьютеры, рабочие станции и текстовые процессоры, которые имеют клавиатуру, дисплей и процессор. Процессор может иметь один или несколько дисководов с гибкими или жесткими дисками, запоминающие устройства на магнитной ленте или печатающие устройства.

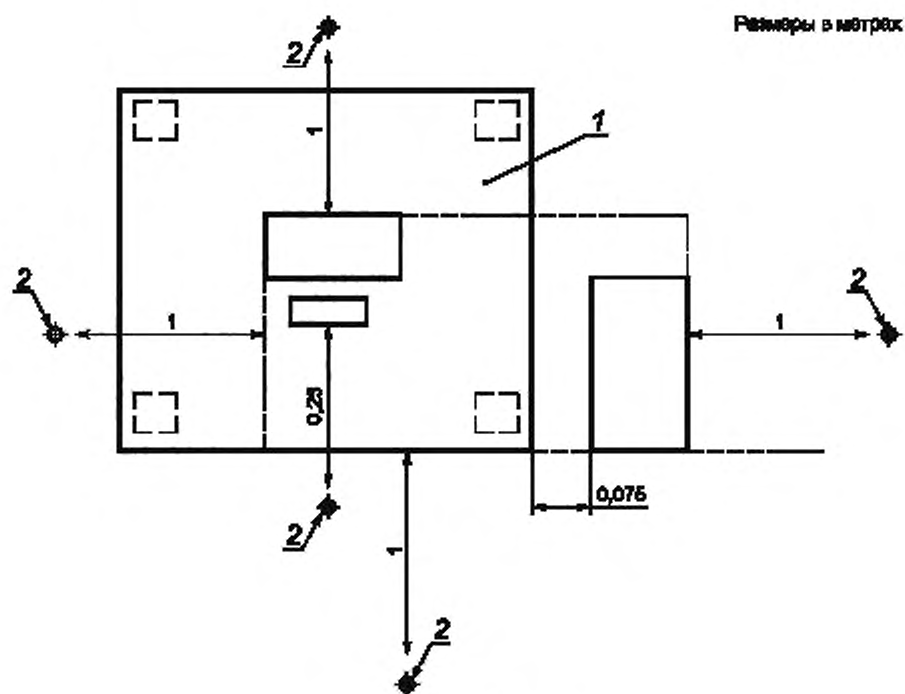
Оборудование может излучать значительный шум в октавной полосе 16000 Гц (см. 6.10.2).

С.15.2 Установка

Составные части оборудования могут быть испытаны порознь и результаты приведены в протоколе испытаний. В данном случае установку выполняют по 5.1 и 8.5 и настоящему приложению.

Альтернативно оборудование может быть испытано в целом. В данном случае оборудование устанавливают на звукоотражающем полу и условия установки указывают в протоколе испытаний.

Для измерения уровней звукового давления *излучения* в контрольной точке и/или на рабочем месте составные части размещают как при типичном применении оборудования. Настольное оборудование устанавливают на испытательном столе лицевой стороной параллельно переднему краю стола. Рекомендуется устанавливать экраны портативных компьютеров (ноутбуков) перпендикулярно воображаемой линии от микрофона на рабочем месте в центр экрана. Если часть оборудования устанавливают на полу или на других столах, то напольное оборудование устанавливают на полу справа от оператора лицевой стороной параллельно переднему краю стола и на одной линии с ним (см. рисунок С.4). Расстояние от края стола до напольного оборудования должно быть 0,075 м. Если оборудование имеет корпус не в форме прямоугольного параллелепипеда, то его ориентация должна соответствовать типичному положению при использовании оборудования и указана в протоколе испытаний.



1 — испытательный стол, 2 — микрофон

Примечание — Эскиз выполнен не в масштабе.

Рисунок С.4 — Установка оборудования, имеющего настольные и напольные составные части

С.15.3 Режим работы

Работа оборудования должна соответствовать требованиям 5.3 и 8.5 для следующих режимов.

С.15.3.1 Режим ожидания

Источник питания должен быть включен, оборудование находится в установившихся условиях, вентиляторы включены, дисководы и все другие устройства находятся в режиме ожидания, полный набор символов выведен на экран.

Если имеется режим пониженного энергопотребления, то дополнительно проводят испытания в этом режиме. Результаты указывают в протоколе испытаний.

С.15.3.2 Рабочий режим(ы)

Следует применять один или несколько следующих режимов, если они реализуемы. Шум клавиатуры должен быть исключен:

- Для оборудования с дисководами для гибких магнитных дисков — в соответствии с С.9.
- Для оборудования с дисководами для жестких магнитных дисков — в соответствии с С.9.
- Для оборудования с дисководами для гибких и жестких магнитных дисков — один дисковод для жесткого диска работает, а все другие находятся в режиме ожидания по С.9.
- Для заломинующих устройств на магнитной ленте — в соответствии с С.8.
- Для оборудования с встроенными посимвольными и построчными печатающими устройствами — в соответствии с С.3. Для оборудования со страничными печатающими устройствами — в соответствии с С.16.
- Для оборудования других типов рабочий режим устанавливают такой, какой требуется для обеспечения его функционирования.

С.15.4 Продолжительность измерений

Эквивалентный уровень звукового давления измеряют с продолжительностью не менее чем по 6.7.2 или 7.7.2.

С.16 Страничные печатающие устройства

С.16.1 Описание

Данный вид оборудования выполняет печатание выводимой из компьютера информации. Шум не зависит от выводимой информации. Оборудование может иметь периферийные устройства, автоподатчики конвертов или устройства подачи бумаги для упаковки, сортировальные устройства, специальные устройства для подачи бумаги. Печатание может производиться с одной или с двух сторон листа.

С.16.2 Установка

С.16.2.1 Общие положения

Напольные печатающие устройства следует устанавливать на звукоотражающем полу. Печатающие устройства, предназначенные для установки на *собственном* основании (на столе), при испытаниях устанавливают на данном основании (на столе) на звукоотражающем полу. Печатающие устройства, эксплуатируемые на обычном или рабочем столе и использующие пол для размещения бумаги, при испытаниях по возможности устанавливают на испытательном столе, используя пол для размещения бумаги. Измерительная поверхность оканчивается на звукоотражающем полу (см. раздел 7).

Настольные печатающие устройства, не использующие пол для размещения бумаги, устанавливают на звукоотражающем полу для измерений методами в соответствии с разделом 6 или 7 и на испытательном столе в соответствии с разделом 8.

С.16.2.2 Бумага

Бумага должна соответствовать инструкции изготовителя оборудования. Если инструкция отсутствует, то применяют листы бумаги плотностью 70—80 г/м², непрерывную (складчатую или рулонную) бумагу плотностью 50—60 г/м². Размеры бумаги должны быть типичными и указаны в протоколе испытаний. Для специальных приложений (например, когда печатаются этикетки или конверты) бумага должна быть типичной и указана в протоколе испытаний.

Распаковку и хранение бумаги осуществляют по инструкции производителя печатающего устройства. Если инструкция отсутствует, то перед испытаниями бумагу выдерживают в распакованном виде не менее 24 ч при условиях, определенных в 6.3.2.

С.16.3 Режим работы

С.16.3.1 Режим ожидания

Источник питания должен быть включен, печатающее устройство готово к работе.

П р и м е ч а н и е — Если печатающее устройство имеет как режим пониженного энергопотребления, так и режим готовности к работе, то режим ожидания соответствует режиму пониженного энергопотребления.

С.16.3.2 Рабочий режим (режим печати)

Режим печати состоит в печатании текстового испытательного шаблона с установленной скоростью.

С.16.3.2.1 Устройства, печатающие на листах бумаги

Рабочий режим представляет собой непрерывную печать на одной стороне листа не менее трех страниц. Если возможна печать на обеих сторонах листа, то дополнительно проводят испытания в этом режиме. В протоколе испытаний указывают наибольший уровень шума. Продолжительность работы в рабочем режиме должна быть не менее времени, необходимого для выполнения измерений.

С.16.3.2.2 Устройства, печатающие на непрерывной бумаге

Рабочий режим представляет собой печать не менее трех страниц на складчатой бумаге или текстового шаблона на двух метрах рулонной бумаги.

С.16.3.2.3 Рабочий цикл для печатающих устройств с дополнительными устройствами

Если к печатающему устройству присоединены дополнительные устройства, то рабочий цикл должен включать в себя работу каждого дополнительного устройства не менее одного раза, как описано ниже.

а) Сортировальное устройство

Сортирование должно начинаться с порожним устройством. Рабочий цикл состоит в подаче одного листа в бункер. Следующие листы, напечатанные в дополнительных рабочих циклах, подаются последовательно в другие бункеры.

б) Устройство для раскладки (по видам работ)

Если печатающее устройство имеет дополнительный или встроенный механизм раскладки последовательно выполняемых *различных распечаток* (по видам работ), то рабочий цикл включает в себя выполнение двух видов работ с печатанием по одной странице, соответствующей каждому виду.

в) Вспомогательные устройства

Если печатающее устройство снабжено вспомогательными устройствами (например, устройство для резки непрерывной бумаги), то проводят испытания как с работающими, так и неработающими дополнительными устройствами.

С.16.4 Продолжительность измерений

Эквивалентный уровень звукового давления измеряют с продолжительностью не менее чем по 6.7.2 или 7.7.2 при выполнении не менее трех рабочих циклов для устройств по С.16.3.2.1, одного цикла — для устройств по С.16.3.2.2 и С.16.3.2.3.

С.17 Банкоматы**С.17.1 Описание**

Данное оборудование применяется в основном в банковской деятельности и обеспечивает обслуживание клиентов, выполняя, например, следующие операции: выдачу и прием денег, перевод денег с одного счета на другой, подведение баланса по счету.

В зависимости от назначения оборудования набор выполняемых им операций может быть различным. Типичные примеры операций приведены в С.17.3. Условия испытаний должны быть указаны в протоколе испытаний.

С.17.2 Установка

Банкоматы устанавливают согласно требованиям соответствующих разделов стандарта *в зависимости от примененного метода испытаний на шум*.

При заявлении уровня звука излучения по [2] измерения выполняют в контрольной точке.

С.17.3 Режим работы**С.17.3.1 Режим ожидания**

Источник питания должен быть включен, банкомат готов к работе.

С.17.3.2 Рабочий режим

Определяют и указывают в протоколе испытаний наиболее типичный рабочий режим. Примеры типичных рабочих режимов.

а) Оборудование в режиме банкомата

Данный режим включает в себя: подачу магнитной карты *в слот для чтения*; ввод с клавиатуры персонального кода пользователя (далее — ПИН-код), наименования операции (например, выдача денег), выдаваемой суммы; выдачу магнитной карты; открытие окна выдачи баннот; выдачу баннот; выдачу квитанции и закрытие окна выдачи баннот.

б) Операции с депозитными книжками

Данный режим включает в себя.

- вложение книжки, считывание данных с магнитной полосы, ввод с клавиатуры ПИН-кода, распечатку одной строки в банковской книжке, запись данных на магнитную полосу и проверку записи, выдачу банковской книжки, или

- вложение книжки, считывание данных с магнитной полосы, ввод с клавиатуры ПИН-кода, наименования операции (например, выдача денег), выдаваемой суммы, запись данных на магнитную полосу и проверку записи, выдачу банковской книжки и баннот.

с) Распечатка банковской информации

Данный режим включает в себя: вложение чековой карточки, ввод с клавиатуры ПИН-кода, наименования операции (например, определение состояния счета), выдачу карточки; распечатку выписки из банковского счета и выдачу распечатки.

д) Прием денег

Рабочий режим включает в себя: вложение чековой карточки; ввод с клавиатуры ПИН-кода, наименования операции (например, вклад денег), суммы вклада; вложение в приемное окно денег, выдачу карточки и квитанции.

С.17.4 Продолжительность измерений

Эквивалентный уровень звукового давления измеряют с продолжительностью не менее чем по 6.7.2 или 7.7.2. Выполняют не менее трех рабочих циклов и рассчитывают *среднеарифметическое значение уровня шума*. Выполнение ручных операций не следует преднамеренно замедлять.

С.18 Стендовое или стоечное оборудование**С.18.1 Описание**

Данный вид оборудования включает в себя несколько подобных или различных кассет (*блоков*), устанавливаемых на стойку или в стенд. Кассеты могут иметь различную конструкцию в зависимости от требований пользователя, содержать собственный или общий источник питания и охлаждающий вентилятор.

П р и м е ч а н и е — Оборудование данного вида не включает в себя устройства вне стойки или стенда.

С.18.2 Установка

Оборудование испытывают на шум *поблочно (т. е. каждую подборку отдельно)* или в целом.

При испытаниях *поблочно* кассеты устанавливают в предусмотренные для них конструкцией стойки (стенда) места. В остальные места устанавливают неподключенные кассеты или оставляют их пустыми. Необходимые внешние устройства: источники питания или вентиляторы, установленные в стойке или корпусе стенда, — испытывают порознь и результаты указывают в протоколе испытаний.

При испытании оборудования в целом положение кассет в стойке (корпусе) указывают в протоколе испытаний.

Условия установки *стендового* или *стоечного* оборудования должны соответствовать требованиям 5.1, 8.5 и настоящему приложению.

С.18.3 Режим работы

Рассматривают следующие режимы работы оборудования с соблюдением требований подраздела 5.3.

С.18.3.1 Режим ожидания

Источник питания должен быть включен, все кассеты готовы выполнять команды центрального процессора.

С.18.3.2 Рабочий режим

Должен быть установлен один или несколько следующих рабочих режимов, если они возможны:

- для дисководов жестких и гибких дисков — по С.9;
- для запоминающих устройств на магнитной ленте — по С.8;
- для встроенных посимвольных и построчных печатающих устройств — по С.3; для страничных печатающих устройств — по С.16;
- для устройств другого типа рабочий режим устанавливают произвольно или в соответствии с заданными требованиями.

П р и м е ч а н и е — Испытания отдельных дисководов оборудования с несколькими дисководами выполняют при типичной скорости поиска, если невозможно осуществлять поиск со скоростью, установленной в С.9. Это необходимо, чтобы не завязать оценку уровня шума оборудования, рассчитываемую по С.18.5.

С.18.4 Продолжительность измерений

Эквивалентный уровень звукового давления измеряют с продолжительностью не менее чем по 6.7.2 или 7.7.2 и в соответствии с дополнительными требованиями настоящего приложения к режиму работы кассет.

С.18.5 Расчет скорректированного по А уровня звуковой мощности и уровня звука излучения оборудования в целом по уровням шума кассет

Корректированный по А уровень звуковой мощности оборудования рассчитывают по формуле

$$L_{WA,sys} = 10 \lg \sum_{i=1}^n 10^{(L_{WAi} - 1)}, \quad (C.3)$$

где $L_{WA,sys}$ — скорректированный по А уровень звуковой мощности оборудования, дБА;

L_{WAi} — скорректированный по А уровень звуковой мощности i -й кассеты, установленной в стойку или стенд, дБА;

n — число кассет.

Уровень звука излучения оборудования рассчитывают по формуле

$$L_{pA,sys} = 10 \lg \sum_{i=1}^n 10^{(L_{pAi} - 1)}, \quad (C.4)$$

где $L_{pA,sys}$ — уровень звука излучения оборудования, дБА;

L_{pAi} — уровень звука излучения i -й кассеты, установленной в стойку или стенд, дБА;

n — число кассет.

С.18.6 Расчет скорректированного по А уровня звуковой мощности и уровня звука излучения малошумных кассет

Если уровень шума некоторых кассет превышает уровень фонового шума менее чем на 6 дБ, то его достоверное значение при испытаниях кассет порознь не может быть определено. В таком случае испытывают совместно несколько идентичных кассет, обеспечивая, чтобы суммарный уровень шума n кассет был существенно выше уровня фонового шума (рекомендуется испытывать максимально возможное число кассет).

Средний скорректированный по А уровень звуковой мощности кассеты рассчитывают по формуле

$$L_{WA,s} = L_{WA,sn} - 10 \lg n, \quad (C.5)$$

где $L_{WA,s}$ — средний скорректированный по А уровень звуковой мощности кассеты, дБА;

$L_{WA,sn}$ — суммарный скорректированный по А уровень звуковой мощности n идентичных кассет, дБА;

n — число испытанных совместно кассет.

Средний уровень звука излучения кассеты рассчитывают по формуле

$$L_{pA,s} = L_{pA,sn} - 10 \lg n, \quad (C.6)$$

где $L_{pA,s}$ — средний уровень звука излучения кассеты, дБА;

$L_{pA,sn}$ — суммарный уровень звука излучения n идентичных кассет, дБА;

n — число кассет, испытанных совместно.

С.19 Дисководы для постоянных запоминающих устройств с компакт-дисками (CD-ROM) и цифровыми видеодисками (DVD-ROM)

С.19.1 Описание

Данный вид оборудования представляет собой устройства для чтения информации с вращающегося оптического диска, предназначенного только для чтения (например, CD-ROM или DVD-ROM), или с другого оптического носителя информации с преимущественно последовательным доступом.

С.19.2 Установка

С.19.2.1 Общие положения

Установку производят в соответствии с требованиями по 5.1 и 8.5. Дисковод, являющийся частью персонального компьютера или стендового оборудования, устанавливают в соответствии с требованиями С.15 или С.18. Если дисковод испытывают отдельно, то его устанавливают в соответствии с требованиями 5.1.7.

С.19.2.2 Носитель информации

Дисбаланс U_d используемого при испытаниях носителя информации (диска) должен быть $(2,5 \pm 0,25)$ г · мм. Дисбаланс рассчитывают по формуле

$$U_d = m_d r, \quad (\text{С.7})$$

где m_d — масса диска, г;

r — расстояние между центром масс и геометрическим центром диска, мм.

П р и м е ч а н и я

1 Дополнительная информация об оптических дисках приведена в [7].

Рекомендуется применять испытательные диски, имеющие указанный выше дисбаланс, поскольку:

определение дисбаланса не является целью настоящего стандарта,

диски, удовлетворяющие этому требованию, серийно выпускаются многими производителями;

большинство пользователей настоящего стандарта, измерив дисбаланс диска, не имеют возможности самостоятельно обеспечить требуемое значение дисбаланса.

2 Дисбаланс диска $(2,5 \pm 0,25)$ г · мм можно считать типичным значением. При этом значении нет необходимости снижать частоту вращения диска. Техническое обоснование допустимого дисбаланса см. [8].

С.19.3 Режим работы

С.19.3.1 Режим ожидания

За исключением кратковременных переходных процессов режим ожидания считают малошумным, так как диск не вращается. Поэтому испытания в режиме ожидания не проводят.

Если дисковод имеет вентилятор, то шум вентилятора считают частью шума дисковода.

С.19.3.2 Рабочий режим

С.19.3.2.1 Дисковод должен работать в соответствии с С.19.3.2.3, если оборудование имеет один дисковод.

С.19.3.2.2 Для оборудования с несколькими дисководами все дисководы, способные одновременно работать под управлением центрального процессора, должны работать в режиме, определяемом в соответствии с С.19.3.2.3. Остальные дисководы должны быть в режиме ожидания, типичном для обычного применения оборудования.

С.19.3.2.3 При испытаниях считывание начинают с внутренней дорожки диска при максимально допустимой частоте вращения. Процесс считывания повторяют для обеспечения продолжительности измерений по С.19.4.

С.19.4 Продолжительность измерений

Эквивалентный уровень звукового давления измеряют с продолжительностью не менее чем по 6.7.2 или 7.7.2.

Приложение D
(рекомендуемое)

Выявление значительных тонов

D.1 Общие положения

Настоящее приложение описывает метод определения наличия значительных тонов в шуме оборудования. Метод применяют к оборудованию, управляемому оператором. Метод может быть применен для другого оборудования, устанавливаемого в малозвучных зонах.

D.2 Фоновый шум

Тон в широкополосном шуме маскируется шумом в относительно узкой полосе частот, называемой критической полосой, центральная частота которой совпадает с частотой тона. Шум на частотах вне критической полосы мало влияет на маскирующий эффект. Ширина критической полосы зависит от *центральной* частоты (см. D.6). В общем случае тон слышен, если уровень звукового давления тона *не более* чем на 4 дБ ниже уровня шума в критической полосе (*далее — уровень маскирующего шума*). Это значение является порогом слышимости *при маскировании шумом*. В настоящем приложении тон считают значительным, если уровень звукового давления тона превышает уровень маскирующего шума на 6 дБ. В общем случае тон считают значительным, если он превышает порог слышимости *при маскировании шумом* на 10 дБ.

При заявлении шумовых характеристик оборудования в соответствии с [2] требуется установить наличие или отсутствие тонов в шуме оборудования. Метод определения значительных тонов можно считать частью настоящего стандарта, а также использовать при заявлении шумовых характеристик по [2].

П р и м е ч а н и е — Другие имеющиеся методы определения могут дать иные результаты о спектре тонов, чем рассматриваемый в настоящем приложении метод. В [9] описаны два метода. Первый метод «Отношение тон/шум» подобен методу настоящего приложения, но приводит к неверным результатам при наличии второго тона. Второй метод «Коэффициент значимости» относительно новый. Согласно нему производят сравнение звуковой энергии в критической полосе Цвикера, централизованной относительно тона, с суммарной энергией в области частот, примыкающей к критической полосе. Вопросы практического применения данного метода в настоящее время не решены.

Применение описываемого в настоящем приложении метода затруднено при приближении частоты тона к верхней или нижней границам диапазона частот измерений, так как в данном случае требуется выполнять измерения маскирующего шума вне диапазона частот измерений, что не может быть обеспечено с требуемой точностью, в том числе из-за больших погрешностей при калибровке шумомера, нарушений реверберационности поля или из-за невыполнения требований к фоновому шуму.

Настоящее приложение допускает измерение вне заданного диапазона частот измерений в целях ориентировочной оценки значимости тона.

D.3 Положение микрофона

Измерения следует выполнять на рабочем месте. Если оборудование имеет более одного рабочего места, то измерения выполняют на наиболее шумном рабочем месте.

Если оборудование не имеет рабочего места, то измерения выполняют в наиболее шумной контрольной точке и в контрольных точках, где уровень звука *излучения* отличается не более чем на 0,5 дБА от значения, использованного для определения отношения тон/шум (см. D.5).

Настольное оборудование устанавливают в центре испытательного стола на трех или четырех резиновых виброизоляторах высотой приблизительно 12 мм. Кассеты, предназначенные для установки в корпус или стойку, устанавливают в соответствии с требованиями, указанными в 5.1.7. Если кассеты являются частью оборудования, имеющего рабочее место, то измерения выполняют на рабочем месте. В противном случае измерения выполняют в контрольной точке (точках).

D.4 Средства измерений

Средства измерений должны соответствовать требованиям 7.4.

Требуется измерять с погрешностью не более 1 дБ следующие уровни звукового давления:

- основного тона,
- вторичных тонов и ширину критической полосы,
- в критической полосе.

Применяют серийные или специальные аналоговые (цифровые) средства для прямых измерений. Допускается использовать аналоговые самописцы с последующей компьютерной обработкой данных. Измерения уровней звукового давления выполняют узкополосным анализатором спектра с разрешением менее 1 % частоты исследуемого тона. Измерения выполняют без применения корректирующих частотных характеристик (например, входной сигнал не корректируют по частотной характеристике A). Предпочтителен анализатор спектра на основе быстрого преобразования Фурье (БПФ-анализатор). Если применяют БПФ-анализатор, то используют среднеквадратичное

усреднение, временную функцию окна Ханна и число усреднений, необходимое для обеспечения продолжительности измерений по 7.7.2.

D.5 Метод измерений

Шум оборудования проверяют на слух в точке размещения микрофона. Рекомендуется в дополнение к описываемой ниже процедуре измерений выполнить два следующих аудиометрических теста:

а) Оценить на слух характер шума, не применяя опорные тоны для сравнения. Если тоны прослушиваются в шуме, то определяют значимость каждого тона по D.8.

б) Для тонов, у которых выполняется критерий по D.8, подать в наушники или на громкоговоритель синусоидальный сигнал с частотой исследуемого тона, и определить слышимость воспроизведенного таким образом тона при работе испытуемого оборудования.

При сомнении в слышимости тонов используют результаты инструментальных измерений (например, результаты узкополосного анализа шума).

Уровень звукового давления тона L_p , дБ, и уровень звукового давления маскирующего шума L_n , дБ, из которого исключен тон, содержащийся в критической полосе, определяют при режиме(ах) работы и условиях измерений по разделу 8. При измерении уровней звукового давления в полосах частот следует убедиться, что результаты измерений маскирующего шума не искажены влиянием тона и наоборот. За значение L_p принимают уровень звукового давления в узкой полосе частот, которая включает в себя лишь дискретный тон. Значение L_p определяют с помощью анализатора спектра, выделяя относящиеся к тону данные с помощью указателя полосы анализа на экране анализатора и подсчитывая затем мощность в выделенной полосе. Если ширина полосы тона превышает 15 % ширины критической полосы, измерения следует повторить с большим разрешением по частоте, пока тон не будет заключен в полосу, ширина которой равна 15 % ширины критической полосы, определяемой по D.6.

Отношение тон/шум ΔL , дБ, равно разности ($L_p - L_n$).

Примечания

1 Поскольку отношение тон/шум является разностью уровней, то калибровка средств измерений в абсолютных величинах не требуется.

2 Если вместо уровней звукового давления применяют средний квадрат звукового давления тона W_t и средний квадрат звукового давления маскирующего шума W_n , то отношение тон/шум выражают отношением (W_t/W_n). Поскольку данное отношение является безразмерной величиной, калибровка средств измерений в абсолютных величинах также не требуется.

D.6 Ширина критической полосы

Ширину критической полосы Δf_c , центрированной относительно произвольной частоты f , рассчитывают по формуле (см. [10])

$$\Delta f_c = 25,0 + 75,0[1,0 + 1,4(f/1000)^2]^{0,69}. \quad (D.1)$$

Пример: $\Delta f_c = 162,2$ Гц для $f = 1$ кГц.

Для определения значения L_n критическую полосу моделируют прямоугольным фильтром с центральной частотой f_0 , нижней частотой f_1 и верхней частотой f_2 , причем $f_2 - f_1 = \Delta f_c$.

Для $f_0 \leq 500$ Гц критическую полосу аппроксимируют прямоугольным фильтром с постоянной шириной полосы пропускания и граничными частотами, рассчитываемыми по формулам (см. [11]):

$$f_1 = f_0 - \Delta f_c/2 \quad (D.2)$$

и

$$f_2 = f_0 + \Delta f_c/2. \quad (D.3)$$

Для $f_0 > 500$ Гц критическую полосу аппроксимируют прямоугольным фильтром, для которого постоянно отношение ширины полосы пропускания к среднегеометрической частоте

$$f_0 = (f_1 f_2)^{0,5}. \quad (D.4)$$

Граничные частоты такого фильтра вычисляют по формулам:

$$f_1 = \frac{\Delta f_c}{2} + \frac{\sqrt{(\Delta f_c)^2 + 4f_0^2}}{2} \quad (D.5)$$

и

$$f_2 = f_1 + \Delta f_c. \quad (D.6)$$

D.7 Определение уровня маскирующего шума

Для целей настоящего приложения уровень маскирующего шума L_n (или средний квадрат звукового давления шума W_n) определяют в результате выполнения следующих действий.

Сначала определяют суммарный уровень звукового давления L_{tot} в критической полосе частот. При использовании БПФ анализатора вычисляют общую полосу частот Δf_{tot} , занимаемую шумом и тоном, путем умножения числа соответствующих спектральных составляющих на ширину полосы анализатора.

Затем вычисляют уровень звукового давления собственно шума в критической полосе по формуле

$$L_n = 10 \lg (10^{0,1L_{\text{нш}}} - 10^{0,1L_t}) + 10 \lg \left(\frac{\Delta f_c}{\Delta f_{\text{tot}} - \Delta f_t} \right). \quad (\text{D.7})$$

П р и м е ч а н и я

1 При использовании средних квадратов звукового давления W эквивалентом указанной формулы является следующая

$$W_n = (W_{\text{tot}} - W_t) \frac{\Delta f_c}{\Delta f_{\text{tot}} - \Delta f_t}.$$

2 Если шум вместе с тоном занимают всю критическую полосу, то в приведенных выше формулах следует положить $\Delta f_{\text{tot}} = \Delta f_c$.

D.8 Значительный тон

Тон считают значительным, если [11]

$$L_t - L_n \geq 8,0 \text{ дБ для } f_t \geq 1000 \text{ Гц или}$$

$$L_t - L_n \geq 8,0 + 8,33 \cdot \lg(1000/f_t) \text{ дБ для } f_t < 1000 \text{ Гц.}$$

В данном случае тон слышен по крайней мере в одном из тестов по D.5.

П р и м е ч а н и е — Если вместо уровня звукового давления применяют средние квадраты звукового давления W , то указанный критерий примет вид

$$W_t/W_n \geq 6,3 \text{ для } f_t \geq 1000 \text{ Гц или}$$

$$W_t/W_n \geq 1990,7 \cdot f_t^{-0,833} \text{ для } f_t < 1000 \text{ Гц.}$$

D.9 Несколько тонов в одной критической полосе

Шум может содержать несколько тонов. Некоторые из них могут оказаться в одной критической полосе. Если один или несколько тонов являются слышимыми, то выполняют описанную выше процедуру со следующими отличиями.

Допустим в критической полосе имеется тон с наибольшим уровнем звукового давления L_t . Его идентифицируют и принимают в качестве первого (основного) тона, обозначая его частоту f_p . В критической полосе, центрированной относительно первого тона, идентифицируют второй по величине тон, обозначая его частоту f_s .

Если второй тон близок по частоте к первому тону, то оба тона рассматривают как один дискретный тон и его значимость определяют путем суммирования их тональных энергий. Тоны считаются близкими по частоте, если выполнено неравенство

$$|f_s - f_p| < f_{\sigma}$$

где (см. [12])

$$f_{\sigma} = 21 \cdot 10^{0,20 \lg(f_p/212)} \text{ дБ для } 89 \text{ Гц} < f_p < 1000 \text{ Гц.}$$

Если критерий выполняется, то энергия второго тона должна быть исключена из маскирующего шума и прибавлена к энергии первого тона перед вычислением отношения тон/шум (для частот свыше 1 кГц f_{σ} превышает половину ширины критической полосы Цвикера, так что данный критерий всегда выполнен).

Если данный критерий не выполняется, то значимость тонов оценивают отдельно. Энергию второго тона исключают из маскирующего шума (т. е. допускается второй тон не принимать во внимание) перед вычислением отношения тон/шум для первого тона. Для удобства значения f_{σ} для нескольких значений частоты f_t указаны в таблице D.1.

Т а б л и ц а D.1 — Значения f_{σ} в зависимости от частоты f_t

f_t	f_{σ}	f_t	f_{σ}
88	34	550	37
100	30	600	41
150	23	650	45
200	21	700	49
250	22	750	54
300	23	800	59
350	25	850	64
400	28	900	69
450	30	950	75
500	34	1000	82

D.10 Сложные тоны, содержащие гармонические составляющие

Оборудование может излучать сложный тон, имеющий нескольких гармоник с частотами, кратными частоте основного тона. Оценку всех гармоник производят порознь.

D.11 Информация о тонах в протоколе испытаний

Если значительные тоны отсутствуют, то это указывают в протоколе испытаний.

Для каждого значительного тона в протоколе испытаний указывают:

- частоту тона f_T , Гц;

- отношение тон/шум $\Delta L = L_T - L_n$, дБ (выполнив действия по D.5 или D.9 в зависимости от ситуации).

Приложение Е
(рекомендуемое)

Определение показателя импульсного шума

Е.1 Общие положения

Настоящее приложение устанавливает метод измерения импульсного шума.

Данный метод применяют главным образом для управляемого оператором оборудования, излучающего непостоянный шум.

Метод основан на ГОСТ 31272 (приложение А) с изменениями для согласования с настоящим стандартом.

Е.2 Средства измерений

Средства измерений должны удовлетворять требованиям, установленным в 8.4. Шумомер должен иметь временную характеристику «Импульс».

Е.3 Положение микрофона

Если оборудование имеет рабочее место, то измерения выполняют на рабочем месте. Если имеется более одного рабочего места, то измерения проводят на наиболее шумном рабочем месте.

Если оборудование не имеет рабочего места, то измерения выполняют в наиболее шумной контрольной точке и в контрольных точках, где уровень звука отличается не более чем на 0,5 дБА от значения, использованного для определения показателя импульсного шума (см. Е.4).

Настольное оборудование устанавливают в центре испытательного стола на трех или четырех резиновых виброизоляторах высотой приблизительно 12 мм. Кассеты, предназначенные для установки в корпус или стойку, устанавливают в соответствии с требованиями, указанными в 5.1.7. Если кассеты являются частью оборудования, имеющего рабочее место, то измерения выполняют на рабочем месте. В противном случае измерения проводят в контрольной точке с наибольшим уровнем звука.

Е.4 Метод измерения

Шум оборудования проверяют на слух в точке размещения микрофона. Если слышны звуковые импульсы, то выполняют следующие действия. Измеряют уровень звука импульсного шума (*при временной характеристике шумомера «импульс»*) L_{pAI} и уровень звука L_{pA} при тех же режимах работы и условиях измерений, как определено в разделе 8. Рассчитывают показатель импульсного шума $\Delta L_i = L_{pAI} - L_{pA}$. Если $\Delta L_i \geq 3$ дБА, то шум считают импульсным.

Уровень звука L_{pAI} используют лишь для определения характера шума. Показатель импульсного шума ΔL_i равен нулю для постоянного шума и увеличивается с ростом импульсности шума.

Если уровень импульсного шума регистрируют самописцем, то следует использовать выход импульсного шумомера с постоянной составляющей. Динамическая характеристика (*постоянная времени и коэффициент усиления*) шумомера должна быть такой, чтобы его выходной сигнал достигал по крайней мере величины 90 % предела измерений при подаче на его вход *последовательности* прямоугольных радиоимпульсов продолжительностью 0,2 с и частотой заполнения 1000 Гц.

Е.5 Регистрация уровней звукового давления импульсного шума

Если импульсный шум отсутствует, то это указывают в протоколе испытаний. Если импульсный шум обнаружен, то в протоколе испытаний указывают значение показателя импульсного шума ΔL_i .

Приложение F
(справочное)

**Сведения о соответствии ссылочных международных стандартов
национальным стандартам Российской Федерации,
использованным в настоящем стандарте в качестве нормативных ссылок**

Таблица F.1

Обозначение ссылочного национального стандарта Российской Федерации	Обозначение и наименование ссылочного международного стандарта и условное обозначение степени его соответствия ссылочному национальному стандарту
ГОСТ Р 51401—99 (ИСО 3744—94)	ИСО 3744:1994 «Акустика. Определение уровней звуковой мощности источников шума по звуковому давлению. Технический метод в существенно свободном звуковом поле над звукоотражающей плоскостью» (MOD)
ГОСТ 12.1.003—83	—
ГОСТ 15971—90	—
ГОСТ 30691—2001 (ИСО 4871—96)	ИСО 4871:1996 «Акустика. Заявление и подтверждение значений эмиссии шума машин и оборудования» (MOD)
ГОСТ 30720—2001 (ИСО 11203—95)	ИСО 11203:1995 «Акустика. Шум, излучаемый машинами и оборудованием. Измерение уровней звукового давления излучения на рабочем месте и в других контрольных точках по уровню звуковой мощности»
ГОСТ 31172—2003 (ИСО 11201:1995)	ИСО 11201:1995 «Акустика. Шум, излучаемый машинами и оборудованием. Измерение уровней звукового давления излучения на рабочем месте и в других контрольных точках. Технический метод в существенно свободном звуковом поле над звукоотражающей плоскостью» (MOD)
ГОСТ 31252—2004 (ИСО 3740:2000)	ИСО 3740:2000 «Акустика. Определение уровней звуковой мощности источников шума. Руководство по выбору основополагающих стандартов» (MOD)
ГОСТ 31273—2003 (ИСО 3745:2003)	ИСО 3745:2003 «Акустика. Определение уровней звуковой мощности источников шума по звуковому давлению. Точные методы для заглушенных и полузаглушенных камер» (MOD)
ГОСТ 31274—2004 (ИСО 3741:1999)	ИСО 3741:1999 «Акустика. Определение уровней звуковой мощности источников шума по звуковому давлению. Точные методы для реверберационных камер» (MOD)
<p>П р и м е ч а н и е — В настоящей таблице использовано следующее условное обозначение степени соответствия стандартов: - MOD — модифицированные стандарты.</p>	

Приложение G
(справочное)

**Отличия настоящего стандарта от примененного в нем международного стандарта
ISO 7779:1999**

G.1 Изменен раздел 1, имеющий в ISO 7779:1999 следующую редакцию:

«1 Область применения

Настоящий международный стандарт устанавливает методы измерения и заявления шумовых характеристик оборудования для информационных технологий и телекоммуникаций. Стандарт является частью правил испытаний по шуму данного вида оборудования, разработанным в соответствии с основополагающими стандартами по измерению шума ISO 3741, ISO 3744, ISO 3745 и ISO 11201. Основной шумовой характеристикой является корректированный по A уровень звуковой мощности, применяемый для сравнения однотипного оборудования различных производителей, или для сравнения различного оборудования.

Три основополагающих стандарта по определению уровней звуковой мощности применяются в настоящем стандарте, чтобы избежать значительных ограничений, накладываемых существующим оборудованием и опытом. Первый основополагающий стандарт (ISO 3741) устанавливает измерения методом сравнения в реверберационной камере; два других (ISO 3744 и ISO 3745) устанавливают методы измерения в существенно свободном поле над звукоотражающей плоскостью. Любой из этих трех основополагающих стандартов может быть выбран и использован в точном соответствии с настоящим стандартом для определения уровней звуковой мощности оборудования.

Корректированный по A уровень звуковой мощности дополняют уровнем звука, измеренным на рабочем месте или в контрольной точке в соответствии с основополагающим стандартом на метод измерения звукового излучения ISO 11201. Уровень звука не подлежит использованию для сравнения с нормами шума на рабочем месте, но может способствовать выявлению потенциальных проблем, могущих быть причиной раздражения, помехой в работе или причиной нарушения слуха операторов или наблюдателей.

Методы определения параметров звукового излучения, включающего как значительные тоны, так и имеющего импульсный характер, устанавливаются в приложениях D и E соответственно.

Настоящий стандарт применяют при испытаниях типа оборудования. Он также позволяет производителям и испытательным лабораториям получить сопоставимые результаты.

Методы настоящего стандарта позволяют получить уровни шума единичных экземпляров оборудования. Методы могут быть применены к оборудованию, излучающему широкополосный, узкополосный, тональный и импульсный шум.

Полученные уровни звуковой мощности и звукового давления могут использоваться для заявления шумовых характеристик и в целях сравнения (см. ISO 9296). Их не следует рассматривать как уровни производственного шума, производимого установленным оборудованием, однако их можно использовать для планирования размещения оборудования (см. ECMA TR/27).

Если уровни звуковой мощности определяют при испытаниях нескольких экземпляров оборудования одной производственной партии, то их можно использовать для определения статистической характеристики данной партии (ISO 9296).

В разделе исключена информация, не относящаяся непосредственно к области применения стандарта.

G.2 Из раздела 2 «Нормативные ссылки» исключены и перенесены в библиографию не введенные в качестве национальных стандарты ISO 9295, ISO 9296, ISO 10302. В связи с требованием стандарта о соответствии средств измерений примененным ссылочным стандартам исключены как излишние ссылки на стандарты МЭК 60651, МЭК 60804, МЭК 60942, МЭК 61260, использованные в ссылочных стандартах. Стандарт ISO 6926 исключен в связи с исключением терминологической статьи 3.2.8 — образцовый источник шума, (см. G.3), в которой применена единственная ссылка на данный стандарт.

Дополнительно введены ссылки на ГОСТ 12.1.003, ГОСТ 15971, ГОСТ 30691, ГОСТ 31252.

G.3 Из раздела 3 исключены следующие терминологические статьи, имеющие редакцию:

«3.1.1 **основополагающий стандарт по измерению шума (стандарт типа B)** (basic noise emission standard (B-type standard)). Метод определения шумового излучения машин и оборудования способом, обеспечивающим достоверность, воспроизводимость и степень точности результатов

3.1.2 **стандарт по испытаниям на шум (стандарт типа C)** [noise test code (C-type standard)]: Стандарт, применяемый к отдельному классу, семейству или типу машин или оборудования, который устанавливает все необходимые требования для рационального определения, заявления и проверки соответствия шумовых характеристик в стандартных условиях.

Примечание — Настоящий международный стандарт совместно с ISO 9295 и ISO 9296 являются стандартами по испытаниям на шум оборудования для информационных технологий и телекоммуникаций.

3.1.5 **рабочее место** (work station): Место в производственном помещении, где оператор выполняет работу.

Примечание 1 — Этот термин не распространяется на рабочую станцию, под которой понимают высокопроизводительный компьютер одного пользователя.

Примечание 2 — См. ИСО 11201:1995.

3.2 Акустические термины

3.2.1 **звуковое давление** p (sound pressure): Корень квадратный из усредненного на интервале измерения квадрата звукового давления.

Примечание 1 — Звуковое давление выражается в паскалях.

Примечание 2 — См. ИСО 3744:1994.

3.2.2 **эквивалентный уровень звукового давления** L_{pT} (time-averaged sound pressure level): Уровень звукового давления такого непрерывного постоянного шума, который на интервале, равном продолжительности измерения T , имеет такое же среднеквадратичное значение звукового давления, как и изменяющийся во времени рассматриваемый шум.

Примечание 1 — Звуковое давление выражается в паскалях.

Примечание 2 — См. ИСО 3744:1994.

3.2.3 **уровень звукового давления излучения** L_{pT} (emission sound pressure level): Уровень звукового давления в заданной точке вблизи источника шума, измеренный при заданной временной и частотной характеристиках шумомера, когда источник шума работает в заданном режиме и при заданных условиях установки над звукоотражающей плоскостью, при исключенном фоновом шуме.

Примечание 2 — В разделе 8 приведен метод измерения уровня звукового давления излучения.

3.2.4 **эквивалентный уровень звукового давления излучения** L_{peqT} (time-averaged emission sound pressure level): Уровень звукового давления излучения такого непрерывного постоянного шума, который на интервале измерения T имеет такое же среднеквадратичное значение звукового давления излучения, как и изменяющийся во времени рассматриваемый шум.

Примечание 1 — Этот уровень выражается в паскалях.

Примечание 2 — Уровень звукового давления излучения определяют в заданных в соответствии со стандартом по испытаниям на шум точках (т. е. в соответствии с настоящим международным стандартом для заданного семейства оборудования для информационных технологий и телекоммуникаций).

Примечание 3 — См. ИСО 11201:1995.

3.2 **уровень импульсного звука** L_{pAI} (A-weighted impulse sound pressure level): Уровень звука, измеренный шумомером с временной характеристикой «импульс».

Примечание — Этот уровень выражается в паскалях.

3.2.6 **пиковый уровень звукового давления** L_{pCpeak} (C-weighted peak sound pressure level): Наибольшее мгновенное значение уровня звукового давления на рабочем цикле, измеренное на частотной характеристике C шумомера.

3.2.7 **звуковая мощность** W (sound power): Скорость излучения звуковой энергии источником звука.

Примечание 1 — Звуковая мощность выражается в ваттах.

Примечание 2 — В настоящем международном стандарте звуковая мощность — это среднее по времени значение звуковой мощности за время измерения.

3.2.8 **образцовый источник шума** (reference sound source): Стабильный источник шума с известным калиброванным спектром звуковой мощности в диапазоне частот измерений, соответствующий требованиям ИСО 6926.

3.2.9 **диапазон частот измерений** (frequency range of interest): Октавные полосы частот со среднегеометрическими частотами от 125 до 8000 Гц.

Примечание 1 — В особых случаях частотный диапазон может быть расширен; см. 6.10.2 и таблицу 4.

Примечание 2 — Октавную полосу 16 кГц следует учитывать, если предварительными исследованиями показано, что она оказывает влияние на уровни звука или уровни звуковой мощности. Однако если октавная полоса 16 кГц содержит дискретные тоны, то ее не следует учитывать при определении уровня звука. Диапазон частот и среднегеометрические частоты устанавливаются ИСО 266 [6]. Для более подробной информации см. 6.10.2 и таблицу 4.

Примечание 3 — Если октавная полоса 16 кГц включена в диапазон измерений, то методы измерений по настоящему международному стандарту могут иметь большую неопределенность измерений, чем установлено в 6.2, 7.2 и 8.2.

Примечание 4 — Для оборудования, которое излучает в октавной полосе 16 кГц, следует применять методы измерения по ИСО 9295; см. 6.10.2 и таблицу 4».

Терминологические статьи 3.1.1 и 3.1.2 исключены как не соответствующие национальной классификации стандартов. Остальные статьи исключены в связи с дополнительно введенной ссылкой на терминологическое приложение ГОСТ 31252, где, кроме исключенных, приведен ряд терминов, отсутствующих в разделе 3, но употребляемых в стандарте. В соответствии с указанным нумерация раздела 3 изменена.

G.4 Изменено наименование раздела 4, имеющее редакцию: «Требования к соответствию».

G.5 Исключены заголовки подпунктов 5.1.2.1 — 5.1.2.3, имеющие редакцию соответственно:

«5.1.2.1 Требования к реверберационным камерам

5.1.2.2 Требования к заглушенным камерам со звукоотражающим полом

5.1.2.3 Общие требования».

G.6 Исключены заголовки подпунктов 5.1.3.1 — 5.1.3.2, имеющие редакцию:

«5.1.3.1 Требования к реверберационным камерам

5.1.3.2 Требования к заглушенным камерам со звукоотражающим полом».

G.7 В подразделе 5.3 изменено примечание, имеющее редакцию:

«**Примечание** — В некоторых случаях предупредительные сигналы, как и максимальные сигналы отклика клавиатуры могут быть целью измерений. Эти измерения не рассматриваются в настоящем стандарте».

Редакция изменена для приведения в соответствие с приложением С, в котором рассматривается измерение шума клавиатур (см. С.5).

G.8 Изменена таблица 1, имеющая редакцию:

«**Таблица 1** — Неопределенность определения уровней звуковой мощности в реверберационной камере

Среднегеометрическая частота октавной полосы, Гц	Среднегеометрическая частота третьоктавной полосы, Гц	Стандартное отклонение, дБ
125	100—160	3,0
250	200—315	2,0
500—4000	400—5000	1,5
8000	6300—10000	3,0

Таблица 1 изменена для приведения стандартного отклонения воспроизводимости для октавных полос в соответствие с ГОСТ 31274, так как в ИСО 7779 приведены завышенные значения.

G.9 Изменен пункт 6.3.1, имеющий редакцию:

«При проектировании реверберационной камеры руководствуются рекомендациями ИСО 3741. Требования к звукопоглощению в камере и методы ее аттестации установлены ИСО 3741.

Соблюдают требования ИСО 3741 к:

а) объему испытательной камеры,

б) уровню фонового шума».

Редакция изменена в связи с тем, что на практике используют аттестованные реверберационные камеры.

G.10 В пункте 6.3.2 исключена первая фраза, имеющая редакцию:

«Необходимо соблюдать требования ИСО 3741».

Фраза исключена, так как рекомендованные условия по температуре и влажности не вполне соответствуют требованиям данного стандарта.

G.11 Исключены пункты 6.4.3 — 6.4.5, имеющие следующую редакцию:

6.4.3 Частотный отклик измерительной системы

Следует выполнять требования ИСО 3741.

6.4.4 Образцовый источник шума

В диапазоне частот измерений образцовый источник шума должен соответствовать требованиям ИСО 6926.

6.4.5 Характеристики фильтра

Фильтр должен соответствовать классу 1 по МЭК 61260».

Пункты исключены, так как являются излишними при наличии общего требования выполнять измерения по ИСО 3741. Нумерация последующих пунктов раздела 6 соответствующим образом изменена.

G.12 В пунктах 6.4.3 и 7.4.2 исключен следующий текст:

«Проверку соответствия калибратора требованиям МЭК 60942 следует проводить не реже одного раза в год, а соответствие измерительной системы требованиям МЭК 60651 (и МЭК 60804 в случае интегрирующей системы) проверять не реже одного раза в 2 года в лабораториях, аккредитованных на проведение соответствующих испытаний».

Следует указывать дату последней поверки на соответствие требованиям указанных стандартов МЭК.

Образцовый источник шума следует проверять в соответствии с ИСО 6926 каждые два года.

Образцовый источник шума ежегодно следует проверять согласно ИСО 6926:1990, примечание 5, с целью проверки необходимости его калибровки раньше, чем истек двухгодичный срок. Если изменения среднего по пространству/частоте уровня звукового давления в какой-либо третьоктавной полосе превышают 0,5 дБ, то перед применением образцового источника должен быть полностью калиброван в соответствии с ИСО 6926».

Текст исключен в связи тем, что требования к срокам поверки и калибровки средств измерений определены Государственной системой измерений (ГСИ).

G.13 В пункте 6.6.1 исключен последний абзац (как повторяющий требования подраздела 6.1), имеющий редакцию:

«Настоятельно рекомендуется проверить пригодность камеры в соответствии с ИСО 3741:1999, раздел 8. Это освобождает от необходимости определять число местоположений микрофона и оборудования при каждом измерении».

G.14 Изменено наименование и содержание таблицы 5, имеющей редакцию в ИСО 7779:1999:

Т а б л и ц а 5 — Неопределенность определения уровней звуковой мощности в свободном поле над звукоотражающей плоскостью

Среднегеометрическая частота октавной полосы, Гц	Среднегеометрическая частота третьоктавной полосы, Гц	Стандартное отклонение, дБ
125	100—160	3,0
250—500	200—630	2,0
1000—4000	800—5000	1,5
8000	6300—10000	2,5

Таблица и ее наименование изменены для приведения в соответствие с ГОСТ Р 51401 и ГОСТ 31273, так как ИСО 7779 завышает стандартную неопределенность точного метода, уравнивая ее со стандартной неопределенностью технического метода.

G.15 В пункте 7.3.2 исключен следующий текст, повторяющий текст пункта 6.3.2:

«а) барометрическое давление 86—106 кПа;

б) температура в пределах, установленных изготовителем оборудования. Если ограничения температуры не установлены изготовителем, то рекомендуется проводить испытания при температуре от 15 °С до 30 °С;

с) относительная влажность в пределах, установленных изготовителем оборудования.

Для участка обработки бумаги и перфокарт, если ограничения не установлены изготовителем, то рекомендуется проводить испытания при относительной влажности 40—70 %.

Для оборудования, уровень звукового давления которого изменяется с температурой, температура в помещении должна быть $(23 \pm 2) ^\circ\text{C}$.

Взамен дана ссылка на 6.3.2.

G.16 В подразделе 7.8 исключен следующий текст, повторяющий текст пункта 6.10.2:

«Если шум в полосе 16000 Гц широкополосный, то скорректированный по А уровень звуковой мощности рассчитывают по результатам измерений в третьоктавных полосах, включая октавную полосу 16000 Гц, т.е. используют результаты измерений в двадцати четырех третьоктавных полосах ($f_{\text{max}} = 24$). Если шум в октавной полосе 16000 Гц тональный, то эту полосу исключают из диапазона частот измерений. Для оборудования, излучающего шум в октавной полосе 16000 Гц, определяют величины, характеризующие шум, в соответствии с таблицей 4».

Взамен дана ссылка на 6.10.2.

G.17 В подразделе 7.8 последний абзац оформлен в виде примечания по аналогии с примечанием к пункту 6.10.2.

G.18 В подразделе 8.2 исключена таблица 6 и примечания, имеющие следующую редакцию:

«Т а б л и ц а 6 — Стандартные отклонения эквивалентного уровня звукового давления на рабочем месте или в контрольной точке

Среднегеометрическая частота октавной полосы, Гц	Среднегеометрическая частота третьоктавной полосы, Гц	Стандартное отклонение, дБ
125	100—160	3,0
250—500	200—630	2,0
1000—4000	800—5000	1,5
8000	6300—10000	2,5

Примечание 1 — Для большинства видов оборудования скорректированный по А уровень звуковой мощности определяется уровнями звуковой мощности в октавных полосах от 250 до 4000 Гц. В этом случае скорректированный по А уровень звуковой мощности имеет стандартное отклонение приблизительно равное 1,5 дБА. Большее стандартное отклонение может быть, если скорректированный по А уровень определяется уровнями звуковой мощности в других октавных полосах.

Примечание 2 — Стандартные отклонения, приведенные в таблице 6, учитывают суммарное влияние всех компонент неопределенности измерений, включая межлабораторные отличия, но исключая изменения уровня звуковой мощности образцов оборудования или от испытания к испытанию, которые могут быть вызваны, например, изменениями в условиях установки или в режиме работы оборудования. Повторяемость и воспроизводимость для одного и того же образца оборудования и для одних и тех же условий испытаний могут быть значительно лучше (т.е. иметь меньшее стандартное отклонение), чем указано в таблице 6».

Взамен дана ссылка на 6.10.2.

G.19 В пункте 8.3.1 исключена последняя фраза:

«ВНИМАНИЕ: Условия установки, приведенные в разделах 6 и 7, совпадают не полностью».

Фраза излишня, так как измерения уровня звука излучения не проводят в реверберационной камере.

G.20 В подразделе 8.7 в абзаце перед примечанием исключен следующий текст:

«Если шум в октавной полосе 16000 Гц широкополосный, то скорректированный по А уровень звука рассчитывают по результатам измерений в третьоктавных полосах, включая полосу 16000 Гц. Если шум в октавной полосе 16000 Гц тональный, то эту полосу исключают из диапазона частот измерений. Для оборудования, излучающего шум в октавной полосе 16000 Гц, следует использовать метод определения уровней звуковой мощности по ИСО 9295 (см. таблицу 4)».

Взамен дана ссылка на пункт 6.10.2. Последняя фраза исключенного текста излишня, так как в разделе 8 уровень звуковой мощности не определяют.

G.21 В пункте 9.1.3 исключен следующий текст, не относящийся к средствам измерений:

«f) применяемый метод испытаний;

g) средний по пространству/времени уровень звукового давления в полосах частот в соответствии с разделом 5 ИСО 3741 или

h) уровень звукового давления на поверхности в соответствии с разделом 8 ИСО 3744 или 7.7.8;

i) среднее значение уровня звукового давления излучения на рабочих местах оператора или в контрольных точках в соответствии с разделом 8 ИСО 11201.

j) уровень импульсного звукового давления в соответствии с приложением Е, если измеряют».

G.22 В приложении В в первом абзаце исключена ссылка на приложение С ГОСТ 31273, так как согласно разделу 7 точный метод применяют только над звукоотражающей плоскостью.

G.23 В приложении В произведены следующие изменения:

изменено содержание первого абзаца (перед таблицей В.1), имеющего редакцию:

«Следует по возможности выполнять требования ИСО 3744:1994 (приложения В или С) или ИСО 3745:1977 (приложение С или D) за исключением следующих положений. Для целей настоящего международного стандарта таблицу В.1 следует применять вместо таблицы 8 «Рекомендуемые положения микрофона для источника, излучающего преимущественно чистые тоны» ИСО 3745:1977 (приложение С)»;

исключено примечание после таблицы В.1, имеющее редакцию:

«Примечание — Положения микрофона, приведенные в таблице В.1, обеспечивают более равномерное распределение точек по сравнению с таблицей 8 ИСО 3745:1977, в котором пять точек из десяти расположены на четвертой части полушеры в квадранте $x > 0$ и $y < 0$. Кроме того, размещение в соответствии с таблицей В.1 позволяет избежать трудности установки микрофона в точке 6 согласно таблице 8 ИСО 3745:1977, когда она оказывается в зоне повышенного давления выходящего потока воздуха или вблизи ее при выполнении измерений по ИСО 10302».

Указанные технические отклонения внесены в связи с отсутствием необходимости ссылаться на прекративший свое действие стандарт ИСО 3745:1977.

G.24 В С.10.1 и С.15.1 исключен следующий текст, дублирующий информацию по 6.10.2:

«Если шум в октавной полосе 16000 Гц широкополосный, то уровни звука следует рассчитывать по уровням звукового давления третьоктавных полос, входящих в октавную полосу 16000 Гц. Если шум в этой полосе содержит тон (тоны), то ее не включают в диапазон частот измерений».

Для оборудования, излучающего шум в октавной полосе частот 16000 Гц, следует использовать метод определения уровней звуковой мощности по ИСО 9295 (см. таблицу 4)».

Взамен дана ссылка на 6.10.2.

G.25 В С.19.2.2 из примечания 2 исключен как не существенный следующий текст:

«Указанный дисбаланс обосновывается следующим. В соответствии с С.1 соблюдение заданных типичных требований к установке и режиму работы оборудования позволяет повысить воспроизводимость измерений».

G.26 В D.2 из примечания исключен как не существенный следующий текст:

«Данный метод может быть рассмотрен ИСО ТК 43/ПК1/РГ23 в качестве замены методу настоящего международного стандарта в его следующей редакции. Рабочая группа будет привлекать информацию по случаю применения метода «отношения значимости», простоты его реализации и его корреляции с субъективным мнением по сравнению с рассматриваемым здесь методом».

G.27 В D.2 исключена последняя фраза как ошибочная:

«В соответствии с ИСО 11201 коррекции на фоновый шум или реверберационный звук не делают».

ИСО 11201 (аналог ГОСТ 31172) требует выполнять коррекцию на фоновый шум и проводить измерения в условиях существенно свободного поля, т. е. при практическом отсутствии реверберации.

G.28 В D.6 добавлен выделенный курсивом текст и соответствующие формулы, заимствованные из стандарта [11]. Добавленный материал более корректно, по сравнению с ИСО 7779:1999 определяет зависимость ширины критической полосы от центральной частоты.

G.29 Добавлен новый подраздел D.9. Нумерация и ссылки на последующие подразделы приложения D соответственно изменены.

Содержимое нового подраздела представляет собой краткое изложение текста стандарта ЕСМА-74 [D.7.3 (приложение D)]. Целесообразность включения указанного подраздела вызвана отсутствием в ИСО 7779:1999 детального описания метода определения уровня маскирующего шума, что может повлечь получение неверных оценок отношения тон/шум особенно в случае, когда ширина спектра шума меньше критической полосы.

G.30 В D.8 критерий значимости тона заменен на более точный критерий в соответствии с [11]. Аналогично изменены критерии для средних квадратов звукового давления в примечании к данному подразделу.

G.31 Изменено наименование приложения E, имеющее редакцию:

«Обнаружение уровней звукового давления импульсного шума».

G.32 В библиографическом источнике [10] исправлен с 1 на 5 неправильно указанный номер выпуска в томе журнала J. Acoust. Soc. of Amer.

G.33 В библиографии добавлен стандарт ЕСМА-74 в связи с необходимостью внесения в приложение D изменений, отражающих современное состояние дел в проблеме оценки дискретных тонов.

G.33 Другие не указанные в настоящем приложении незначительные редакционные отличия или сокращения текста имеют целью приведение его в соответствие с требованиями ГОСТ Р 1.5—2004.

Библиография

- [1] ИСО 9295 *Акустика. Измерение высокочастотного шума компьютеров и офисного оборудования*
 ISO 9295 *Acoustics — Measurement of high-frequency noise emitted by computer and business equipment*
- [2] ИСО 9296 *Акустика. Заявление значений шумовых характеристик компьютеров и офисного оборудования*
 ISO 9296 *Acoustics — Declared noise emission values of computer and business equipment*
- [3] Gerauschemission von Geräten der Büro- und Informationstechnik. Schriftenreihe der Bundesanstalt für Arbeitsschutz Fb 481, Bd. 1 Wirtschaftsverlag NW, Verlag für neue Wissenschaft GmbH, Germany
- [4] ИСО 10302 *Акустика. Методы измерения воздушного шума малых воздухоперемещающих устройств*
 ISO 10302 *Acoustics — Methods for the measurement of airborne noise emitted by small air-moving devices*
- [5] ИСО 11620—2 Информационные технологии. Офисное оборудование. Минимальная информация, включаемая в спецификации. Офисное оборудование. Печатающие устройства. Часть 1. Печатающие устройства классов 1 и 2
 ISO 11160-2 *Information technology — Office equipment — Minimum information to be included in specification sheets — Printers — Part 1: Class 1 and Class 2 printers*
- [6] ISO/IEC 10561:1991 *Information technology — Printing devices — Method for measuring printer throughput*
- [7] Recordable Compact Disc Systems, Part III. CD-RW, Version 2.0. System Description, August, 1998, SONY/PHILIPS
- [8] KIMIZUKA I. Development of ISO 7779 Amendment 1, «Noise measurement specification for CD/DVDROM drives». Proc. INTER-NOISE 02, N575, Dearborn, MI, 2002
- [9] ANSI S1.13, Measurement of Sound Pressure Levels in Air
- [10] Zwicker, E. and Terhardt, E., Analytical expression for critical-band rate and critical bandwidth as a function of frequency. J. Acoust. Soc. of Amer., 68(5), 1980, pp. 1523—1525
- [11] *Standard ECMA-74, 9th Edition/December 2005*
- [12] Plomp, R. J. Acoust. Soc. of Amer., 36 1964, pp. 1628—1636

Ключевые слова: оборудование для информационных технологий и телекоммуникаций, уровень звуковой мощности, метод измерения в реверберационной камере, метод измерения в заглушенной камере, уровень звука излучения, метод измерения на рабочем месте, условия испытаний на шум, режим ожидания, рабочий режим, широкополосный, тональный, импульсный шум

Редактор *Н.О. Грач*
Технический редактор *Н.С. Гришанова*
Корректор *М.С. Кабашова*
Компьютерная верстка *И.А. Налейкиной*

Сдано в набор 10.02.2009. Подписано в печать 24.03.2009. Формат 60 × 84 $\frac{1}{8}$. Бумага офсетная. Гарнитура Ариал.
Печать офсетная. Усл. печ. л. 6,51. Уч.-изд. л. 6,20. Тираж 173 экз. Зак. 155.

ФГУП «СТАНДАРТИНФОРМ», 123995 Москва, Гранатный пер., 4.
www.gostinfo.ru info@gostinfo.ru

Набрано во ФГУП «СТАНДАРТИНФОРМ» на ПЭВМ.

Отпечатано в филиале ФГУП «СТАНДАРТИНФОРМ» — тил. «Московский печатник», 105062 Москва, Лялин пер., 6.