
ФЕДЕРАЛЬНОЕ АГЕНТСТВО
ПО ТЕХНИЧЕСКОМУ РЕГУЛИРОВАНИЮ И МЕТРОЛОГИИ



НАЦИОНАЛЬНЫЙ
СТАНДАРТ
РОССИЙСКОЙ
ФЕДЕРАЦИИ

ГОСТ Р
53020—
2008
(ИСО 21415-1:2006)

ПШЕНИЦА И ПШЕНИЧНАЯ МУКА

Определение содержания клейковины

Часть 1

Ручной метод

ISO 21415-1:2006

Wheat and wheat flour — Gluten content —

Part 1: Determination of wet gluten by a manual method
(MOD)

Издание официальное

БЗ 8—20 08/214



Москва
Стандартинформ
2009

Предисловие

Цели и принципы стандартизации в Российской Федерации установлены Федеральным законом от 27 декабря 2002 г. № 184-ФЗ «О техническом регулировании», а правила изменения национальных стандартов Российской Федерации — ГОСТ Р 1.0—2004 «Стандартизация в Российской Федерации. Основные положения»

Сведения о стандарте

1 ПОДГОТОВЛЕН ОАО «Всероссийский научно-исследовательский институт сертификации» (ОАО «ВНИИС») на основе аутентичного перевода международного стандарта, указанного в пункте 4

2 ВНЕСЕН Техническим комитетом стандартизации ТК 335 «Методы испытаний агропромышленной продукции на безопасность»

3 УТВЕРЖДЕН И ВВЕДЕН В ДЕЙСТВИЕ Приказом Федерального агентства по техническому регулированию и метрологии от 27 ноября 2008 г. № 334-ст

4 Настоящий стандарт является модифицированным по отношению к международному стандарту ИСО 21415-1:2006 «Пшеница и пшеничная мука. Определение содержания клейковины. Часть 1. Определение содержания сырой клейковины вручную» (ISO 21415-1:2006 Wheat and wheat flour—Gluten content — Part 1: Determination of wet gluten by a manual method).

При этом измененные и дополнительные слова, фразы, абзацы, включенные в текст стандарта для учета потребностей национальной экономики Российской Федерации и особенностей российской национальной стандартизации, выделены курсивом.

Наименование настоящего стандарта изменено относительно наименования указанного международного стандарта для приведения в соответствие с общепринятой в России классификацией групп однородной продукции и видов испытаний, а также в соответствии с ГОСТ Р 1.5—2004 (подраздел 3.5)

5 ВВЕДЕН ВПЕРВЫЕ

Информация об изменениях к настоящему стандарту публикуется в ежегодно издаваемом информационном указателе «Национальные стандарты», а текст изменений и поправок — в ежемесячно издаваемых информационных указателях «Национальные стандарты». В случае пересмотра (замены) или отмены настоящего стандарта соответствующее уведомление будет опубликовано в ежемесячно издаваемом информационном указателе «Национальные стандарты». Соответствующая информация, уведомление и тексты размещаются также в информационной системе общего пользования — на официальном сайте Федерального агентства по техническому регулированию и метрологии в сети Интернет

© Стандартиформ, 2009

Настоящий стандарт не может быть полностью или частично воспроизведен, тиражирован и распространен в качестве официального издания без разрешения Федерального агентства по техническому регулированию и метрологии

Содержание

1 Область применения	1
2 Нормативные ссылки	1
3 Термины и определения	1
4 Сущность метода	1
5 Реактивы	2
6 Оборудование и материалы	2
7 Отбор проб	2
8 Приготовление пробы для испытания	2
9 Проведение испытания	2
10 Обработка результатов	3
11 Прецизионность	4
12 Протокол испытания	4
Приложение А (обязательное) Пресс для выделения клейковины	5
Приложение В (обязательное) Подготовка пшеницы к размолу	6
Приложение С (справочное) Результаты межлабораторного испытания	7

ПШЕНИЦА И ПШЕНИЧНАЯ МУКА

Определение содержания клейковины

Часть 1

Ручной метод

Wheat and wheat flour. Determination of gluten content. Part 1. Manual method

Дата введения — 2010—01—01

1 Область применения

Настоящий стандарт устанавливает ручной метод *отмывания* для определения содержания сырой клейковины в пшенице и пшеничной муке (*Triticum aestivum* L. и *Triticum durum* Desf.). Метод применим непосредственно к муке, а также к смеси пшеничных крупок и пшенице после помола, если гранулометрический состав их частиц соответствует требованиям, приведенным в таблице В.1 и рекомендован для указанной продукции, поставляемой для экспорта.

2 Нормативные ссылки

В настоящем стандарте использованы нормативные ссылки на следующие стандарты:

ГОСТ 13586.3—83 *Зерно. Правила приемки и методы отбора проб*

ГОСТ 13586.5—93 *Зерно. Метод определения влажности*

Примечание — При использовании настоящим стандартом целесообразно проверить действие ссылочных стандартов в информационной системе общего пользования — на официальном сайте Федерального агентства по техническому регулированию и метрологии в сети Интернет или по ежегодно издаваемому указателю «Национальные стандарты», который опубликован по состоянию на 1 января текущего года, и по соответствующим ежемесячно издаваемым информационным указателям, опубликованным в текущем году. Если ссылочный стандарт заменен (изменен), то при пользовании настоящим стандартом следует руководствоваться заменяющим (измененным) стандартом. Если ссылочный стандарт отменен без замены, то положение, в котором дана ссылка на него, применяется в части, не затрагивающей эту ссылку.

3 Термины и определения

В настоящем стандарте применены следующие термины с соответствующими определениями.

3.1 **сырая клейковина**: Вязкоупругое вещество, состоящее, в основном, из двух белковых фракций (глиадина и глютенина) в гидратированной форме, полученное методом, установленным в *настоящем стандарте*.

3.2 **молотая пшеница**: Продукт мелкого помола цельной пшеницы в соответствии с гранулометрическим составом, указанным в таблице В.1.

3.3 **крупка**: Эндосперм пшеницы грубого помола.

3.4 **мука**: Эндосперм пшеницы тонкого помола с размером частиц менее 250 мкм.

4 Сущность метода

Готовят тесто из пробы муки или размолотой крупки или из молотой пшеницы и раствора хлористого натрия. Выдерживают тесто для формирования клейкой структуры. Выделяют сырую клейковину отмыванием теста вручную в растворе хлористого натрия, а затем удаляют излишний отмывающий раствор. Остаток взвешивают.

5 Реактивы

Используют реактивы только установленного аналитического качества, если не указано иное, и дистиллированную воду или воду эквивалентной чистоты.

5.1 Раствор хлористого натрия, 20 г/дм³

Растворяют 200 г раствора хлористого натрия (NaCl) в воде и разбавляют водой до 10 дм³.

5.2 Раствор йодистого калия/йода (раствор Люголя)

Растворяют 2,54 г йодистого калия (KI) в воде. Добавляют в этот раствор 1,27 г йода (I₂) и после полного растворения компонентов разбавляют водой до 100 см³.

6 Оборудование и материалы

Используют лабораторное оборудование, в частности, следующее:

- 6.1 Фарфоровая ступка, покрытая внутри глазурью, или эмалированный металлический сосуд диаметром 10 — 15 см.
- 6.2 Бюретка вместимостью 25 см³ с ценой деления 0,1 см³.
- 6.3 Химический стакан вместимостью 250 см³.
- 6.4 Шпатель, пластмассовый или из нержавеющей стали, длиной 18 — 20 см.
- 6.5 Стеклянная пластинка размером около 40 × 40 см.
- 6.6 Перчатки из тонкой резины, имеющие гладкую поверхность.
- 6.7 Деревянная рамка размером около 30 × 40 см, обтянутая шелковым ситом № 56 с размером отверстий (308 мкм).
- 6.8 Емкость с регулируемым истечением раствора хлористого натрия (см. 5.1).
- 6.9 Фильтровальная бумага массой приблизительно 120 г/м².
- 6.10 Секундомер.
- 6.11 Весы с точностью взвешивания до 0,01 г.
- 6.12 Пресс для выделения клейковины в соответствии с приложением А.
- 6.13 Часовое стекло диаметром 8 см.
- 6.14 Мельница мелкого помола, способная размалывать до нужного гранулометрического состава в соответствии с требованиями таблицы В.1.

7 Отбор проб

Репрезентативную пробу следует отправить в лабораторию. Она не должна быть повреждена, и ее свойства не должны изменяться при транспортировании или хранении.

Отбор проб не является частью метода, рассматриваемого в настоящем стандарте. Рекомендуемый метод отбора проб приведен в ГОСТ 13586.3.

8 Приготовление пробы для испытания

Измельчение пробы и определение содержания влаги в соответствии с требованиями ГОСТ 13586.5. Перед определением содержания клейковины размалывают пшеничные зерна и крупку, используя мельницу мелкого помола (см. 6.14), как указано в приложении В. Чтобы не допустить изменений в содержании влаги в пробах, особое внимание следует уделить процессу помола и хранению.

9 Проведение испытания

9.1 Общие положения

Для приготовления и отмывания теста используют раствор хлористого натрия (см. 5.1).

Пробу для испытания и раствор хлористого натрия следует выдержать, по крайней мере, одну ночь в лаборатории, где будет проводиться испытание. Если температура окружающего воздуха ниже 20 °С или выше 25 °С, температуру пробы и раствора хлористого натрия следует отрегулировать в диапазоне от 20 °С до 25 °С.

9.2 Подготовка навески

Взвешивают 24 г пробы для испытания с точностью 0,01 г (m_1) и переносят ее без потерь в ступку или металлический сосуд (см. 6.1).

9.3 Подготовка и выдержка теста

9.3.1 Добавляют каплю за каплей 12 см³ раствора хлористого натрия (см. 5.1) из бюретки (см. 6.2), в то же время непрерывно перемешивая муку шпателем (см. 6.4).

9.3.2 После добавления раствора хлористого натрия смесь перемешать шпателем и сформовать шарик из теста, следя за тем, чтобы не было потери муки. Остатки теста, прилипшие к стенке сосуда или шпателя, присоединяют к шару из теста.

9.3.3 Подготовка теста не должна занимать более 3 мин.

9.3.4 Помещают шарик из теста в стакан *емкостью* 250 см³ (см. 6.3), внутренняя поверхность которого заполнена влажной фильтровальной бумагой (см. 6.9). Одновременно ее используют, чтобы закрыть шарик из теста. Выдерживают тесто в течение 30 мин.

9.4 Отмывание

9.4.1 Операции, описанные в 9.4.2 и 9.4.3, следует проводить над деревянной рамкой, обтянутой шелковым ситом (см. 6.7), чтобы избежать возможных потерь теста. При выполнении операций на руках должны быть резиновые перчатки (см. 6.6) для защиты теста от теплоты и пота рук.

9.4.2 После выдержки отвешивают приблизительно 30 г от шарика теста (см. 9.3) с точностью 0,01 г (m_2). Берут шарик в руку и капают на него раствор хлористого натрия (см. 5.1) из емкости (см. 6.8) со скоростью истечения 750 см³ за 8 мин. В течение этого периода последовательно раскатывают и расплющивают шарик теста большим пальцем другой руки.

9.4.3 Отмывание считают законченным, если в растворе хлористого натрия, отжатом из шарика клейковины, полученного согласно 9.4.2, практически содержатся только следы клейковины. Для обнаружения клейковины отжимают несколько капель промывочного раствора из шарика клейковины на часовое стекло (см. 6.13) и добавляют несколько капель раствора йодистого калия/йода (см. 5.2). Если цвет раствора не изменился, процедура отмывания считается законченной. Если цвет раствора стал голубым, это указывает на наличие клейковины, и отмывание следует продолжать до тех пор, пока не исчезнут остатки клейковины.

9.4.4 Продолжительность отмывания зависит от содержания клейковины, но обычно занимает около 8 мин.

9.5 Удаление избытка раствора для отмывания

9.5.1 Удаляют большую часть раствора для отмывания из шарика клейковины, удерживая его пальцами одной руки и быстро сжимая три раза.

9.5.2 Разделяют шарик клейковины на две приблизительно равные части, разминают из них пластины и помещают под пресс (см. 6.12). Закрывают пресс и снова открывают его через 5 с. Переносят пластины клейковины, не деформируя их, на другое сухое место в прессе и снова закрывают его на 5 с. Повторяют эту операцию 15 раз. Высушивают стеклянные пластинки пресса после каждой операции.

9.6 Определение массы сырой клейковины

Взвешивают вместе две отжатые пластины клейковины, сформованные, как указано в 9.5.2, с точностью до 0,01 г (m_3).

9.7 Обработка результатов

Выполняют два определения на одной и той же пробе для анализа.

10 Обработка результатов

Количество сырой клейковины G_{wet} , %, к массе пробы измельченного зерна, вычисляется по формуле

$$G_{\text{wet}} = \frac{m_3 \cdot (m_1 + 12)}{m_2 \cdot m_1} 100, \quad (1)$$

где m_3 — масса сырой клейковины (см. 9.6), г;

m_1 — масса пробы для анализа (см. 9.2), г;

m_2 — масса шарика из теста (см. 9.3), используемого для отмывания (см. 9.4), г;

12 — объем раствора хлористого натрия (см. 5.1), используемого для приготовления теста, см³.

Выражают результаты с точностью до первого знака после запятой.

Примечания

1 Отклонение удельной массы раствора хлористого натрия (см. 5.1) от 1,00 незначительное по сравнению со среднеквадратическим отклонением самого метода.

2 Как правило, результат определения не относят к содержанию сухого вещества пробы (муки или крупки или пшеницы). Поэтому рекомендуется указывать содержание влаги в пробе для анализа в протоколе испытания.

11 Прецизионность

11.1 Межлабораторные испытания

Подробности межлабораторного испытания, касающиеся прецизионности метода, приводят в приложении С. Значения, полученные в результате этого межлабораторного испытания, не применимы к диапазонам концентрации и матрицам, отличным от указанных в этом стандарте.

11.2 Повторяемость

Абсолютное расхождение между результатами двух независимых испытаний, полученными за короткий промежуток времени с использованием одного и того же метода на идентичном материале в одной и той же лаборатории одним и тем же оператором на одинаковом оборудовании, не более чем в 5 % случаев будет больше указанных ниже значений:

- для зерен пшеницы: $r = 1,9 \text{ г/100 г}$;
- для пшеничной муки: $r = 1,5 \text{ г/100 г}$;
- для зерен твердой пшеницы: $r = 0,9 \text{ г/100 г}$;
- для крупки из твердой пшеницы: $r = 2,1 \text{ г/100 г}$.

11.3 Воспроизводимость

Абсолютное расхождение между результатами двух независимых испытаний, полученными с использованием одного и того же метода на идентичном испытуемом материале в разных лабораториях разными операторами на разном оборудовании, не более чем в 5 % случаев будет больше указанных ниже значений:

- для зерен пшеницы: $R = 9,5 \text{ г/100 г}$;
- для пшеничной муки: $R = 7,7 \text{ г/100 г}$;
- для зерен твердой пшеницы: $R = 14,0 \text{ г/100 г}$;
- для крупки из твердой пшеницы: $R = 11,7 \text{ г/100 г}$.

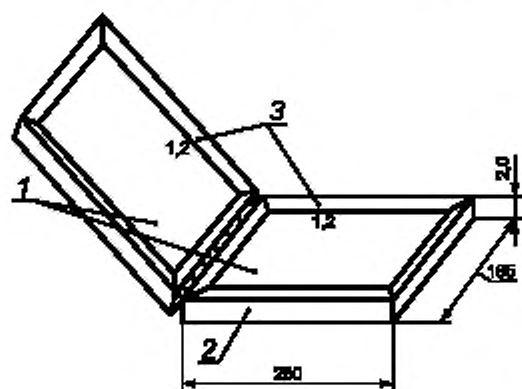
12 Протокол испытания

В протоколе испытания необходимо указать следующее:

- всю информацию, необходимую для полной идентификации пробы, включая метод измельчения проб, если известен;
- используемый метод испытания, включая все подробности процедуры помола;
- все рабочие подробности, не указанные в настоящем стандарте, или считающиеся необязательными, вместе с подробностями всех инцидентов, имевших место при выполнении метода, которые могут повлиять на результат(ы) испытания;
- полученный(е) результат(ы) испытания;
- при проверке повторяемости окончательный полученный результат.

Приложение А
(обязательное)

Пресс для выделения клейковины



1 — стеклянная пластина с шероховатой поверхностью; 2 — подставка; 3 — металлический обод

Рисунок А.1

Приложение В
(обязательное)

Подготовка пшеницы к размолу

Ручной метод применим к пшенице и крупке после размола в мельнице мелкого помола (см. 6.14).

На образование клейковины и ее отмывание влияет размер частиц размолотых проб. Используемая мельница должна размалывать пробу в соответствии с требованиями, указанными в таблице В.1.

Т а б л и ц а В.1 — Отверстия сит и требуемый гранулометрический состав проб

Отверстие сита, мкм	Прохождение, %
710	100
500	95—100
210—200	Не более 80

Показания таблицы В.1 применяют для постоянной настройки мельницы. Гранулометрический состав следует регулярно контролировать, используя хорошо перемешанную размолотую пробу и соответствующий лабораторный просеиватель.

Метод размола для приготовления размолотой пробы пшеницы или крупки влияет на результаты определения содержания клейковины. На разных мельницах получают разные молотые фракции пробы различного гранулометрического состава, который является причиной изменений при формовке теста и отмывании клейковины. Для получения сравнимых результатов следует применять один и тот же метод подготовки пробы. Процедура размола для приготовления пробы должна быть указана в протоколе вместе с процентным содержанием клейковины.

Представительную пробу пшеницы или крупки следует размалывать до размера частиц, указанного в таблице В.1. Мельницу следует осторожно загружать пшеницей или крупкой, чтобы избежать перегрева или перегрузки. Размол проводят в течение 30—40 с после последней загрузки пробы. Для размола следует брать небольшие количества пробы (до 1 %).

Приложение С
(справочное)

Результаты межлабораторного испытания

Межлабораторное испытание, в котором приняли участие 21 лаборатория из семи стран, были организованы Лабораторией за контролем зерна компании Concordia Warehouse Ltd., г. Будапешт, Венгрия, в 2004 г.

Испытание проводилось на следующих шести пробах:

- проба А: пшеница (*Triticum aestivum* L.) в виде зерна;
- проба В: пшеница (*Triticum aestivum* L.) в виде зерна;
- проба С: пшеница (*Triticum durum* Desf.) в виде зерна;
- проба D: крупка из твердой пшеницы,
- проба Е: пшеничная мука;
- проба F: пшеничная мука.

Полученные результаты подверглись статистическому анализу в соответствии с [1] и [2] для предоставления данных о прецизионности, которые приведены в таблице С.1.

Т а б л и ц а С.1 — Данные о прецизионности для определения содержания сырой клейковины

Наименование показателя	А	В	С	D	Е	F
Число лабораторий после исключения выбросов	12	14	10	12	14	14
Среднее значение, г/100 г	28,97	37,96	33,11	37,69	30,03	38,69
Среднеквадратическое	0,36	0,66	0,31	0,74	0,35	0,55
Коэффициент вариации	1,24	1,75	0,94	1,96	1,17	1,42
Предел повторяемости r , равный $2,8 s_r$, г/100 г	1,00	1,86	0,87	2,06	0,98	1,54
Среднеквадратическое отклонение воспроизводимости, s_R , г/100 г	3,37	3,39	4,98	4,18	2,01	2,76
Коэффициент вариации воспроизводимости, %	11,63	8,93	15,05	11,10	6,69	7,15
Предел воспроизводимости R , равный $2,8 s_R$, г/100 г	9,43	9,49	13,95	11,71	5,63	7,74

Ключевые слова: пшеница, пшеничная мука, клейковина, ручной метод, пшеничная крупка, тесто

Редактор *Л.В. Коретникова*
Технический редактор *В.Н. Прусакова*
Корректор *М.В. Бучная*
Компьютерная верстка *В.И. Грищенко*

Сдано в набор 10.03.2009. Подписано в печать 07.04.2009. Формат 60x84^{1/8}. Бумага офсетная. Гарнитура Ариал.
Печать офсетная. Усл. печ. л. 1,40. Уч.-изд. л. 0,80. Тираж 543 экз. Зак. 189.

ФГУП «СТАНДАРТИНФОРМ», 123995 Москва, Гранатный пер., 4.
www.gostinfo.ru info@gostinfo.ru
Набрано во ФГУП «СТАНДАРТИНФОРМ» на ПЭВМ
Отпечатано в филиале ФГУП «СТАНДАРТИНФОРМ» — тип. «Московский печатник», 105062 Москва, Лялин пер., 6