
ФЕДЕРАЛЬНОЕ АГЕНТСТВО
ПО ТЕХНИЧЕСКОМУ РЕГУЛИРОВАНИЮ И МЕТРОЛОГИИ



НАЦИОНАЛЬНЫЙ
СТАНДАРТ
РОССИЙСКОЙ
ФЕДЕРАЦИИ

ГОСТ Р
53077—
2008
(EN 13749:2005)

РЕЛЬСОВЫЙ ТРАНСПОРТ

Правила проектирования и испытаний конструкции рамы тележки

EN 13749:2005
Railway applications — Rules of designing and testing
the bogie frame structures
(MOD)

Издание официальное

БЗ 11—2008/426



Москва
Стандартинформ
2009

Предисловие

Цели и принципы стандартизации в Российской Федерации установлены Федеральным законом от 27 декабря 2002 г. № 184-ФЗ «О техническом регулировании», а правила применения национальных стандартов Российской Федерации ГОСТ Р 1.0—2004 «Стандартизация в Российской Федерации. Основные положения»

Сведения о стандарте

1 ПОДГОТОВЛЕН Открытым акционерным обществом «Научно-исследовательский и конструкторско-технологический институт подвижного состава» (ОАО «ВНИКИ»)

2 ВНЕСЕН Техническим комитетом по стандартизации ТК 236 «Тепловозы и путевые машины»

3 УТВЕРЖДЕН И ВВЕДЕН В ДЕЙСТВИЕ Приказом Федерального агентства по техническому регулированию и метрологии от 18 декабря 2008 г. № 458-ст

4 Настоящий стандарт является модифицированным по отношению к европейскому стандарту EN 13749:2005 «Железнодорожный транспорт. Принципы формирования требований к конструкции рам тележек» (EN 13749:2005 «Railway applications — Rules of designing and testing the bogie frame structures») путем внесения технических отклонений, объяснение которых приведено во введении к настоящему стандарту.

Наименование настоящего стандарта изменено относительно указанного европейского стандарта для приведения в соответствие с ГОСТ Р 1.5—2004 (пункт 3.5).

Сравнение структуры настоящего стандарта со структурой указанного европейского стандарта приведено в приложении И

5 ВВЕДЕН ВПЕРВЫЕ

Информация об изменениях к настоящему стандарту публикуется в ежегодно издаваемом информационном указателе «Национальные стандарты», а текст изменений и поправок — в ежемесячно издаваемых информационных указателях «Национальные стандарты». В случае пересмотра (замены) или отмены настоящего стандарта соответствующее уведомление будет опубликовано в ежемесячно издаваемом информационном указателе «Национальные стандарты». Соответствующая информация, уведомление и тексты размещаются также в информационной системе общего пользования — на официальном сайте Федерального агентства по техническому регулированию и метрологии в сети Интернет

© Стандартиформ, 2009

Настоящий стандарт не может быть полностью или частично воспроизведен, тиражирован и распространен в качестве официального издания на территории Российской Федерации без разрешения Федерального агентства по техническому регулированию и метрологии

Содержание

1 Область применения	1
2 Нормативные ссылки	1
3 Термины, определения и обозначения	1
4 Система координат	3
5 Классификация	3
6 Обязанности	4
7 Содержание технического задания	4
8 Приемка проекта	5
9 Требования к качеству	7
Приложение А (справочное) Случаи нагружения	8
Приложение Б (справочное) Справочная информация по условиям нагружения единиц подвижного состава	8
Приложение В (справочное) Нагрузки при движении тележки	9
Приложение Г (справочное) Нагрузки от узлов, расположенных на раме тележки	12
Приложение Д (справочное) Методы расчетов	14
Приложение Е (справочное) Примеры программ статических испытаний	16
Приложение Ж (справочное) Примеры программ усталостных испытаний	19
Приложение И (справочное) Сопоставление структуры настоящего стандарта со структурой ЕН 13749:2005	24
Библиография	24

Введение

Настоящий стандарт является модифицированным по отношению к европейскому стандарту EN 13749:2005 «Железнодорожный транспорт. Принципы формирования требований к конструкции рам тележек».

Настоящий стандарт имеет следующие основные отличия от примененного европейского стандарта EN 13749:2005:

- область распространения настоящего стандарта уточнена. Стандарт содержит только требования к конструкции рам тележек, включая методы оценки, а также требования к испытаниям и качеству изготовления;

- изменена классификация тележек для различных категорий подвижного состава, более полно соответствующая типам подвижного состава, эксплуатирующегося на Российских железных дорогах;

- символы приведены в соответствии с нормативными документами, действующими в Российской Федерации;

- стандарт не устанавливает какие-либо определенные методы расчета, чтобы не ограничивать проектировщика и заказчика в применении современных методов конструирования;

- в стандарт не включены разделы С.5 и F.5, так как они не соответствуют требованиям Российской Федерации.

Изменения в стандарте выделены курсивом.

РЕЛЬСОВЫЙ ТРАНСПОРТ

Правила проектирования и испытаний конструкции рамы тележки

Railway applications. Rules of designing and testing the bogie frame structures

Дата введения — 2009—07—01

1 Область применения

Настоящий стандарт устанавливает общие требования к конструкции рам тележек, методы оценки, а также требования к испытаниям и качеству изготовления. Стандарт распространяется на конструкции рам тележек локомотивов, вагонов и мотор-вагонного подвижного состава магистральных железных дорог колеи 1520 мм.

2 Нормативные ссылки

В настоящем стандарте использованы ссылки на следующие стандарты:

ГОСТ Р 53076—2008 (ЕН 12663:2000) *Рельсовый транспорт. Требования к прочности кузовов железнодорожного подвижного состава*

ГОСТ 9246—2004 *Тележки двухосные грузовых вагонов магистральных железных дорог колеи 1520 мм. Технические условия*

ГОСТ 10527—84 *Тележки двухосные пассажирских вагонов магистральных железных дорог колеи 1520 мм. Технические условия*

3 Термины, определения и обозначения

3.1 Термины и определения

В настоящем стандарте применены следующие термины с соответствующими определениями:

3.1.1 **заказчик**: Организация, определяющая технические требования к раме тележки, необходимые для использования по назначению.

3.1.2 **поставщик**: Организация, поставляющая тележки или ее узлы.

3.1.3 **рама тележки**: Конструкция, несущая нагрузку между первичным и вторичным подвешиванием.

3.1.4 **надрессорная балка**: Промежуточная конструкция, несущая нагрузку между главной рамой единицы подвижного состава (ЕПС) и рамой тележки.

3.1.5 **боковина**: Продольный элемент конструкции рамы тележки.

3.1.6 **буферный (концевой) брус**: Поперечный элемент, связывающий продольные края боковин.

3.1.7 **среднее рамное крепление (шкворневая балка)**: Средний поперечный элемент конструкции рамы тележки.

3.1.8 **букса**: Узел, несущий нагрузку от рамы тележки, включающий корпус, роликовые подшипники, уплотнение и смазку.

3.1.9 **первичное подвешивание**: Система, состоящая из упругих и демпфирующих элементов, находящихся между буксой и рамой тележки.

3.1.10 **вторичное подвешивание**: Система, состоящая из упругих и демпфирующих элементов, находящаяся между рамой тележки и главной рамой ЕПС или наддрессорной балкой.

3.1.11 **статическая сила P_s** : Постоянная во времени сила от собственной массы.

3.1.12 **квазистатическая сила P_{qs}** : Сила, изменяющаяся во времени с периодичностью, не вызывающей динамического возбуждения.

Примечание — Квазистатическая сила может оставаться неизменной в течение ограниченного периода времени.

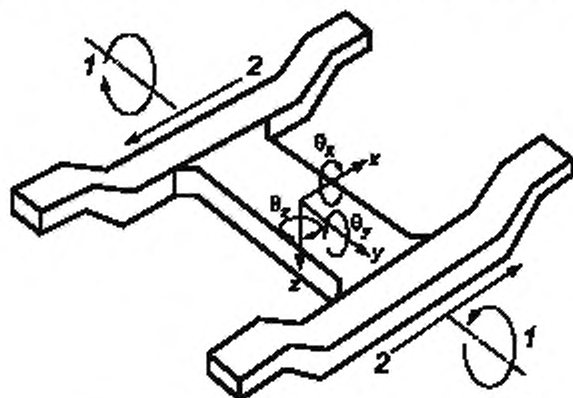
3.1.13 **динамическая сила P_d** : Переменная, импульсная или непрерывная сила, детерминированная или случайная, которая изменяется во времени с периодичностью, вызывающей динамическое возбуждение.

3.2 Обозначения

- A_w — площадь кузова единицы подвижного состава, м²;
 a_{zc} — вертикальное ускорение кузова, м/с²;
 a_{zb} — » » тележки (первичное подвешивание), м/с²;
 a_{yc} — поперечное (динамическое) ускорение кузова, м/с²;
 a_{yb} — » » тележки (первичное подвешивание), м/с²;
 a_{xc} — продольное ускорение кузова, м/с²;
 a_{xb} — » » тележки (первичное подвешивание), м/с²;
 $F_{кт1}$ — продольная статическая сила на каждой оси, Н;
 F_k — » » » по центру тяжести (кузова), Н;
 $F_{кт}$ — » » » » (тележки), Н;
 M_v — масса единицы подвижного состава, кг;
 m_1 — » кузова единицы подвижного состава, кг;
 m_2 — » тележки (первичное подвешивание), кг;
 m^+ — » » кг;
 P_1 — фактическая нагрузка, кг;
 P_2 — служебная » кг;
 P_t — вертикальная (статическая) нагрузка на тележку, Н;
 P_{t1} — » » сила на боковине 1/скользуне 1, Н;
 P_{t1qs} — » (квазистатическая) » » » » Н;
 P_{t1d} — » (динамическая) » » » » Н;
 P_{t2} — » (статическая) » » боковине 2/скользуне 2, Н;
 P_{t2qs} — » (квазистатическая) » » » » Н;
 P_{t2d} — вертикальная (динамическая) » » » » Н;
 $P_{шк}$ — » (статическая) » » шкворне, Н;
 $P_{шкqs}$ — » (квазистатическая) » » » » Н;
 $P_{шkd}$ — » (динамическая) » » » » Н;
 $P_{сц}$ — » (статическая) » по центру тяжести (кузова), Н;
 q — давление ветра, Н/м²;
 S_1 — коэффициент погрешности или коэффициент запаса прочности;
 Y — поперечная (статическая) нагрузка на тележку, Н;
 Y_{p1} — » » сила на оси 1, Н;
 Y_{p1qs} — » (квазистатическая) » » » » Н;
 Y_{p1d} — » (динамическая) » » » » Н;
 Y_{p2} — » (статическая) » » оси 2, Н;
 Y_{p2qs} — » (квазистатическая) » » » » Н;
 Y_{p2d} — » (динамическая) » » » » Н;
 Y_{pc} — » (статическая) » по центру тяжести (кузова), Н;
 Y_w — » » » ветра, Н;
 α — коэффициент боковой качки;
 β — коэффициент подпрыгивания;
 μ — коэффициент адгезии или сцепления;
 σ — напряжение, Н/мм²;
 σ_{max} — максимальное напряжение, Н/мм²;
 σ_{min} — минимальное напряжение, Н/мм²;
 σ_m — среднее напряжение, вычисляемое по формуле $\sigma_m = (\sigma_{max} + \sigma_{min})/2$, Н/мм²;
 σ_a — амплитуда напряжений цикла, вычисляемая по формуле
 $\sigma_a = (\sigma_{max} - \sigma_{min})/2$, Н/мм².

4 Система координат

На рисунке 1 приведена система координат, принятая в настоящем стандарте.



1 — скручивание, 2 — забегание боковин (виляние)

Рисунок 1 — Система координат

В таблице 1 приведено описание перемещений и видов деформации тележки и их направлений.

Т а б л и ц а 1 — Перемещения и виды деформации тележки

Направление	Обозначение	Описание
Продольное	x	Линейное в направлении движения
Поперечное	y	Линейное, параллельное плоскости пути, перпендикулярное к направлению движения
Вертикальное	z	Линейное, перпендикулярное к плоскости пути
Боковая качка	θ_x	Вращение относительно продольной оси
Галопирование	θ_y	Вращение относительно поперечной оси
Виляние	θ_z	Вращение относительно вертикальной оси
Скручивание	—	Перемещение за плоскость $(x - y)$, вызывающее относительное вращение боковин
Забегание боковин	—	Сдвиг, обусловленный относительным продольным перемещением боковин

5 Классификация

В настоящем стандарте установлена следующая классификация тележек для различных категорий подвижного состава:

- категория Б-I — тележки для магистрального пассажирского подвижного состава, включая высокоскоростной тяговый и прицепной подвижной составы;
- категория Б-II — тележки для пригородного тягового и прицепного пассажирского подвижного состава;
- категория Б-III — тележки для грузового подвижного состава;
- категория Б-IV — тележки для локомотивов.

6 Обязанности

Заказчик должен предоставить поставщику требования к конструкции тележки в виде технического задания, включающего все соответствующие регламенты. Также заказчик должен определить этапы приемки (раздел 8) и требования по качеству (раздел 9).

Заказчик должен указать способ подтверждения поставщиком соблюдения им требований.

Примечание — Если заказчик не в состоянии предоставить полные требования, их может предложить поставщик и предоставить на утверждение заказчику. Поставщик обязан спроектировать раму тележки в соответствии с данными требованиями.

7 Содержание технического задания

7.1 Область распространения

Техническое задание должно включать в себя всю информацию, описывающую функциональные требования к раме тележки и сопряжения с соответствующими деталями и узлами. Также оно должно содержать: общие требования по применению, параметры единицы подвижного состава (далее — ЕПС), оснащенной этими тележками, эксплуатационные характеристики, условия технического обслуживания и текущего ремонта и другие требования заказчика.

7.2 Общие требования

Заказчик должен указать тип тележки в соответствии с классификацией, приведенной в разделе 5. Также заказчик должен указать предполагаемый срок службы тележки, ее среднегодовой и общий пробег.

7.3 Параметры единицы подвижного состава и связи в тележке

Техническое задание должно содержать информацию о:

- массе ЕПС;
- геометрии ЕПС (например, имеющееся пространство, расположение центра тяжести и т.д.);
- виде связи кузова с тележкой и связи рамы в тележке (например, механическая, пневматическая, электрическая);
- тормозном оборудовании;
- двигателях и виде передачи (если имеется).

7.4 Эксплуатационные характеристики

Техническое задание должно содержать информацию о характеристиках, по которым должна быть спроектирована рама тележки:

- условиях нагружения (например, изменениях полезной нагрузки, диапазоне динамических нагрузок);
- способе нагружения (последовательное или приложенное);
- максимальных нагрузках на ось;
- максимальной эксплуатационной скорости;
- скорости в кривых и недостаточности возвышения наружного рельса в кривой;
- страгивании и остановке (их количестве и частоте, ускорении и замедлении, включая влияние системы предотвращения юза/боксования);
- исключительных условиях (например, сходе с рельсов, опрокидывании, допустимой неустойчивости).

7.5 Характеристика пути

Техническое задание должно включать в себя все характеристики железнодорожной сети, для которой проектируют раму тележки, оказывающие влияние на нагрузки, прикладываемые к тележке, такие как:

- профиль путей, включая маневровые пути [например, радиус кривых, количество кривых, расстояние (в процентах), проходимое по прямым и кривым участкам пути, максимальный и обычный уровни перекоса, использование на маневровых путях (в процентах), количество соединительных путей, возвышение наружного рельса];
- тип пути (например, классификация по качеству, включая конструкцию, шероховатость и неровности пути);
- габарит приближения строений и подвижного состава.

7.6 Условия окружающей среды

Техническое задание должно включать в себя требования к условиям окружающей среды:

- климатическим условиям (температура, влажность воздуха, дождь, снег, наводнение, ветер);
- агрессивным факторам (коррозии, эрозии, загрязнению).

7.7 Техническое обслуживание и контроль

Требования к проведению технического обслуживания, которые предусмотрены для тележки и которые могут повлиять на конструкцию и характеристики рамы тележки, должны быть указаны в техническом задании, включая:

- описание операций технического обслуживания и их периодичность;
- применение машин для мойки тележки (моющие средства);
- требования к перемещению тележки (подъемка, выкатка);
- предельные значения износа для различных деталей.

7.8 Отдельные требования

Заказчик указывает в техническом задании также требования, которые не вошли в предыдущие разделы, например по материалам, типам конструкции и методам сборки (по обработке сварных швов, дробеструйному упрочнению).

7.9 Проверка соблюдения проектного задания

Поставщик должен задействовать все необходимые средства (например, расчеты, чертежи, испытания) для реализации проекта заказчика.

Соответствие рамы тележки проектному заданию проверяют на основании документации, указанной заказчиком в договоре (например, расчеты, чертежи, отчеты об испытаниях) и позволяющей:

- заказчику провести все необходимые проверки;
- поставщику спроектировать и изготовить раму тележки в соответствии с требованиями плана по качеству (раздел 9).

8 Приемка проекта

8.1 Общие положения

Целью приемки является подтверждение требований, установленных в техническом задании. Кроме того, приемка должна установить, что рама тележки, сконструированная в соответствии с проектом, удовлетворительно проявит себя при эксплуатации без возникновения таких дефектов, как статическое разрушение, остаточная деформация и усталостные трещины. Также целью приемки является подтверждение отсутствия какого-либо отрицательного воздействия на взаимосвязанные узлы и узловые сборки тележки.

Техническое задание должно включать в себя требования по приемке проекта тележки и все параметры, необходимые для реализации. Эти параметры определяют в три этапа:

- приемка (например, комбинация условий нагружения для выполнения расчетов и статических испытаний, программы усталостных испытаний, маршруты ходовых испытаний);
- значения различных условий нагружения;
- критерии приемки (обработка измеренных или расчетных значений, предельные напряжения, критерии для завершения усталостных испытаний).

В подразделе 8.2 указано, какие части процедуры приемки должны быть включены в программу приемки в каждом конкретном случае.

8.2 Программа приемки

8.2.1 Содержание

Приемку рамы тележки в части ее механической прочности проводят в четыре этапа:

- проведение расчетов;
- статические испытания;
- усталостные испытания;
- эксплуатационные испытания.

Содержание процедуры приемки должно также учитывать экономические факторы. В случае разработки конструкции новой рамы тележки для нового вида подвижного состава должны быть выполнены все четыре этапа программы приемки. По согласованию с заказчиком усталостные испытания могут быть заменены другими испытаниями, подтверждающими требуемую усталостную долговечность.

В случае, если конструкция уже существующей рамы тележки предназначена для применения на новом подвижном составе или если изменена существующая конструкция, то может быть прове-

дена приемка по сокращенной программе в зависимости от различий. Если различия незначительны, для приемки конструкции могут быть достаточны расчеты с использованием результатов измерений, полученных при выполнении сокращенной программы испытаний.

Статические и усталостные испытания проводятся в соответствии с техническим заданием заказчика и в той степени, в какой поставщик считает удовлетворительной для принятия конструкции.

В случае заказа небольшого числа рам тележек и исходя из экономической нецелесообразности, проводят расчеты и не менее одного вида испытаний.

При проведении сокращенной приемки в проекте принимают большие коэффициенты запаса прочности, совместимые со степенью новизны проекта или его применения.

8.2.2 Расчеты

Расчеты должны включать в себя:

- случаи нагружения конструкции (см. приложения А, Б, В и Г);
- комбинации условий нагружения;
- методы расчетов;
- методы оценки, интерпретации и сочетания расчетных напряжений;
- предельные напряжения (например, статические, усталостные);
- любой другой критерий утверждения.

В приложении Д приведены правила учета факторов при разработке методов расчетов.

8.2.3 Статические испытания

Программа статических испытаний должна включать в себя:

- величины и место приложения сил;
- комбинации прикладываемых сил;
- места и типы проводимых измерений (например, перемещения, деформации, типы датчиков);
- методы оценки и интерпретации измеренных напряжений;
- предельные напряжения;
- любой другой критерий приемки.

В приложении Е приведены примеры программ статических испытаний.

Испытуемая рама тележки должна быть того же типа и иметь того же поставщика, что и рамы, которые будут использованы в эксплуатации (т.е. не вносят никаких изменений на уровне критических факторов, которые бы могли повлиять на результаты). Оборудование испытательного стенда должно воспроизводить напряжения, аналогичные напряжениям, возникающим на раме, имеющей свою конструкцию подвешивания тележки, подкатываемой под соответствующий экипаж.

8.2.4 Усталостные испытания

Программа усталостных испытаний должна включать в себя:

- прикладываемые силы (т.е. статические составляющие, квазистатические составляющие, динамические составляющие) и место их приложения;
- комбинации различных сил с учетом фазового соотношения между различными циклическими силами и их относительной частотой;

- число циклов;
- места и типы проводимых измерений (например, перемещения, деформации, типы датчиков);
- методы оценки;
- критерии приемки.

В приложении Ж приведены общие положения и примеры программ усталостных испытаний.

Испытуемая рама тележки должна быть того же типа и иметь того же поставщика, что и рамы, которые будут использованы в эксплуатации (т.е. не вносят никаких изменений на уровне критических факторов, которые бы могли повлиять на результаты). Оборудование испытательного стенда должно воспроизводить напряжения, аналогичные напряжениям, возникающим на раме, имеющей свою конструкцию подвешивания тележки, подкатываемой под соответствующий экипаж.

8.2.5 Эксплуатационные испытания

Во время эксплуатационных испытаний:

- измеряют напряжения, возникающие при эксплуатации, и проверяют соответствие проекта своему назначению;

- проверяют выдвинутые при разработке проекта допущения.

Программа эксплуатационных испытаний должна содержать:

- информацию об используемой ЕПС;

- описание проводимых поездок (например, маршрут, протяженность, тип пути, кривые, скорости);
- условия нагружения ЕПС;
- места и типы проводимых измерений (например, перемещения, деформации, типы датчиков);
- методы оценки и интерпретации измеренных напряжений;
- значения долговечности;
- предельные напряжения;
- другие критерии приемки.

9 Требования к качеству

План по качеству составляет поставщик и предоставляет заказчику на утверждение. План по качеству должен включать в себя положения, подтверждающие, что в проекте, программе приемочных испытаний и производственном плане имеются механизмы управления качеством, соответствующие современным стандартам.

Качество всех изготовленных рам тележек должно соответствовать данным, которые являются основанием для разработки.

Приложение А
(справочное)

Случаи нагружения

Случаи нагружения, используемые для расчетов при статических и усталостных испытаниях, определены на основании условия нагружения единицы подвижного состава с тележками (раздел 6). В приложении Б приведено руководство по определению условий нагружения для различных видов подвижного состава, которым следует воспользоваться, если условия нагружения не оговорены заказчиком.

Случаи нагружения включают в себя перемещения, а также силы, например перекося пути.

Случаи нагружения подразделяют на две группы: внешнего и внутреннего нагружений.

Причинами внешнего нагружения могут быть:

- движение по рельсовому пути (например, вертикальные силы от груза, перевозимого ЕПС, поперечные силы в кривых или при прохождении стрелок и крестовин, искривление рамы тележки при прохождении ЕПС участков пути с перекосям);

- циклы нагружения/разгрузки ЕПС.

Случаи внутреннего нагружения вызваны наличием и работой узлов тележки (например, тормозов, демпферов, стабилизаторов боковой качки, двигателей, инерционных сил, обусловленных действием масс, закрепленных на раме тележки).

Определение каждого случая нагружения может включать в себя три составляющие:

- статическую;
- квазистатическую;
- динамическую.

Различные случаи нагружения могут иметь несколько уровней: от уровня, характерного для нормальных условий эксплуатации, до уровня, характерного для исключительных условий работы.

В приложении В приведены примеры случаев внешнего нагружения для различных категорий тележек, а также случаев нагружения как для нормальных условий, так и для исключительных условий эксплуатации. В приложении Г приведены примеры случаев внутреннего нагружения.

Приложение Б
(справочное)

Справочная информация по условиям нагружения единиц подвижного состава

В таблице Б.1 приведена информация, которая может быть использована для определения полезной нагрузки ЕПС. Данные, приведенные в таблице Б.1, используют только тогда, когда нет достаточно четкого определения условий нагружения или информации, необходимой для проектирования тележки.

Т а б л и ц а Б.1 — Условия нагружения единиц подвижного состава

Категория	Исключительный случай фактической нагрузки P_1	Эксплуатационная нагрузка (служебная) P_2
Б-I — магистральный пассажирский подвижной состав	Один пассажир на сиденье. Четыре пассажира на $1/m^2$ в проходах, зонах доступа и обслуживания. $300\text{ кг}/m^2$ в багажном отделении. Масса пассажира — 80 кг	Один пассажир на сиденье. До двух пассажиров на $1/m^2$ в проходах, зонах доступа и обслуживания. $300\text{ кг}/m^2$ в багажном отделении. Масса пассажира — 80 кг
Б-II — пассажирский подвижной состав пригородного сообщения	Один пассажир на сиденье. Пять-десять пассажиров на $1/m^2$ в проходах и зонах доступа. $300\text{ кг}/m^2$ в багажном отделении. Масса пассажира — 70 — 72 кг	Один пассажир на сиденье. До шести пассажиров на $1/m^2$ в проходах и зонах доступа. $300\text{ кг}/m^2$ в багажном отделении. Масса пассажира — 70 — 72 кг

Категория	Исключительный случай фактической нагрузки P_1	Эксплуатационная нагрузка (служебная) P_2
Б-III — грузовой подвижной состав	Максимальная фактическая нагрузка	Служебная нагрузка
Б-IV — локомотивы	Фактическая нагрузка (в движении при полном оснащении)	Служебная нагрузка (в движении при полном оснащении)

Приложение В (справочное)

Нагрузки при движении тележки

В.1 Общие положения

При эксплуатации тележки испытывают следующие нагрузки:

- массу опирающегося на них экипажа, включая фактическую нагрузку;
- изменения фактической нагрузки;
- ускорение и торможение;
- соударения;
- неровности пути;
- вписывание в кривых;
- сходы с рельсов без тяжелых последствий (например, падение на балласт на малой скорости).

В действительности нагрузки имеют сложные комбинации, которые трудно в точности представить расчетами. Поэтому, как правило, на практике в целях упрощения анализа представляют реальные нагрузки в виде серии случаев нагружения, которые включают в упрощенной форме вышеперечисленные воздействия либо по отдельности, либо в сочетании. Важно, чтобы при упрощении не было недооценки воздействия реальных нагрузок.

Принятый подход к конструированию и оценке прочности рамы тележки состоит в разделении случаев нагружения на две основные группы.

Первая группа включает в себя случаи статического нагружения, которые представляют собой такие исключительные нагрузки, которые могут очень редко возникать за срок службы тележки. Конструкция рамы тележки должна выдерживать такие нагрузки без прогиба, отрицательно влияющего на ее функциональные характеристики при приложении нагрузок, или без остаточной деформации (см. Д.6) после снятия нагрузок.

Вторая группа включает в себя случаи усталостных нагрузок, которые представляют собой такие нагрузки, которые возникают в обычных условиях эксплуатации, такие случаи используют, чтобы показать способность рамы тележки выдерживать предусмотренные для нее эксплуатационные условия без образования усталостных трещин. В случае необходимости могут быть учтены квазистатические нагрузки на низких частотах.

В примерах, приведенных в В.2 — В.4, соблюдается вышеуказанный подход, распространяющийся на тележки, которые предназначены к эксплуатации в соответствии с правилами МСЖД [1] — [3] и ГОСТ Р 53076.

В.2 Примеры нагрузок на тележки пассажирского подвижного состава (категории Б-I и Б-II)

В.2.1 Максимальные нагрузки

Вертикальные силы P_{r1max} , P_{r2max} , N , прикладываемые на каждой боковине на основании гипотезы равномерного распределения массы экипажей между обеими тележками и кузова, непосредственно опирающегося на каждую из боковин, вычисляют по формуле

$$P_{r1max} = P_{r2max} = \frac{P_{tmax}}{2} = \frac{1,4g(M_v + P_1 - 2m^*)}{4}, \quad (B.1)$$

где P_{tmax} — суммарное вертикальное усилие, прикладываемое к тележке.

Поперечные силы Y_{p1max} , Y_{p2max} , N , прикладываемые к каждой оси, вычисляют по формуле

$$Y_{p1max} = Y_{p2max} = \frac{Y_{pmax}}{2} = Y_{ptrmin} + \frac{(M_v + P_1)g}{12}, \quad (B.2)$$

где Y_{ptrmin} — сопротивление поперечным силам ненагруженного пути, равное 10^4 .

Продольные силы сдвига $F_{кт1 \max}$, Н, прикладываемые к каждому колесу и в противоположном направлении на противоположных сторонах рамы тележки, вычисляют по формуле

$$F_{кт1 \max} = 0,1 (P_{T \max} + m^*g). \quad (B.3)$$

Вероятные ударные воздействия

Если с ЕПС при эксплуатации проводят маневровые работы, то ударное испытание проводят с использованием товарного вагона массой 80 т, движущегося со скоростью 10 км/ч. Если нет возможности провести это испытание, проводят статическое испытание, во время которого в месте соединения кузова с тележкой прикладывают продольную силу, равную силе инерции тележки с ускорением в 3 g для моторных тележек и 5 g — для бегунковых (немоторных) тележек.

Перекас пути

Рассматривают два случая:

- а) случай 1 — у ЕПС, испытывающей максимальные нагрузки (вертикальные и поперечные), рама тележки выдерживает нагрузки, обусловленные перекасом пути, равным 1 %;
- б) случай 2 — у лорешной ЕПС (имеющей только вертикальную нагрузку) следует рассматривать полное снятие нагрузки с одного колеса вместе с его вертикальным перемещением, ограниченным высотой рельса.

Во втором случае воспроизводится эффект схода с рельсов на небольшой скорости, например с деловского пути. В этом случае после согласования с заказчиком допускается некоторая остаточная деформация рамы тележки.

В.2.2 Нормальные эксплуатационные нагрузки

Вертикальные силы P_{T1} , P_{T2} , Н, прикладываемые на каждой боковине, вычисляют по формуле

$$P_{T1} = P_{T2} = \frac{P_T}{2} = \frac{(M_v + 12P_2 - 2m^*)g}{4}, \quad (B.4)$$

где P_2 — служебная нагрузка (в соответствии с приложением Б).

Поперечные силы Y_{p1} , Y_{p2} , Н, прикладываемые к каждой оси, вычисляют по формуле

$$Y_{p1} = Y_{p2} = \frac{Y_p}{2} = P_T + \frac{m^*g}{8}. \quad (B.5)$$

Продольные силы сдвига $F_{кт1}$, Н, прикладываемые к каждому колесу и в противоположном направлении на противоположных сторонах рамы тележки, вычисляют по формуле

$$F_{кт1} = 0,05 (P_T + m^*g). \quad (B.6)$$

Перекас пути

Нагрузки, вызванные перекасом пути, равным 0,5 %.

В.3 Примеры нагрузок на тележки грузовых вагонов со шкворнем и двумя боковыми скользящими (категория Б-III)

В.3.1 Соотношение вертикальных сил

P_T — суммарная вертикальная нагрузка на тележку;

$P_{шк}$ — вертикальное усилие, прикладываемое к шкворню.

P_{T1} , P_{T2} — вертикальные усилия, прикладываемые к каждому скользящему.

P_{T1} и P_{T2} получают умножением P_T на коэффициент α , представляющий собой эффект боковой качки. Если силу $P_T \alpha$ прикладывают к одному боковому скользящему, сила, прикладываемая к шкворню, уменьшается на $P_T(1 - \alpha)$.

В.3.2 Максимальные нагрузки

Вертикальные силы

Рассматривают два случая:

- а) случай 1 — случай, когда силу прикладывают только к шкворню:

$P_{\max} = 2P_T$ (при коэффициенте нагрузки, равном 2);

- б) случай 2 — случай боковой качки, когда силу прикладывают как к шкворню, так и к одному боковому скользящему: $P_{T1 \max}$ (или $P_{T2 \max}$) = $1,5P_T \alpha$.

$P_{шк \max} = 1,5 P_T (1 - \alpha)$ (при коэффициенте нагрузки, равном 1,5),

где α зависит от условий эксплуатации и расстояния между боковыми скользящими (в МСЖД при расстоянии между боковыми скользящими 1700 мм α равно 0,3).

Поперечные силы $Y_{p1 \max}$, $Y_{p2 \max}$, Н, прикладываемые к каждой оси, вычисляют по формуле

$$Y_{p1 \max} = Y_{p2 \max} = \frac{Y_{p \max}}{2} = Y_{p \min} + \frac{P_T + m^*g}{6}. \quad (B.7)$$

Продольные силы сдвига $F_{\text{кт1}}$, Н, прикладываемые к каждому колесу и в противоположном направлении на противоположных сторонах рамы тележки, вычисляют по формуле

$$F_{\text{кт1}} = 0,1 (P_T + m^*g). \quad (\text{B.8})$$

Вероятные ударные воздействия

Скорость равна 10 км/ч, либо прикладывают продольную статическую силу в месте соединения кузова с тележкой, равную массе тележки, умноженную на максимальное при таком соударении ускорение ЕПС.

В.3.3 Нормальные эксплуатационные нагрузки

Вертикальные силы

Рассматривают два случая:

а) случай 1 — случай, когда силу прикладывают только к шкворню:

$$P_{\text{шк}} = P_T;$$

б) случай 2 — случай боковой качки, когда силу прикладывают как к шкворню, так и к одному боковому скользу:

$$P_{T1} \text{ (или } P_{T2}) = P_T \alpha; \quad P_{\text{шк}} = P_T (1 - \alpha),$$

где α зависит от условий эксплуатации и расстояния между боковыми скользящими (в МСЖД при расстоянии между боковыми скользящими 1700 мм α равна 0,2).

Поперечные силы Y_{p1}, Y_{p2} , Н, прикладываемые к каждой оси, вычисляют по формуле

$$Y_{p1} = Y_{p2} = \frac{Y_p}{2} = 0,1(P_T + m^*g). \quad (\text{B.9})$$

Продольные силы сдвига $F_{\text{кт1}}$, Н, прикладываемые к каждому колесу и в противоположном направлении на противоположных сторонах рамы тележки, вычисляют по формуле

$$F_{\text{кт1}} = 0,05 (P_T + m^*g). \quad (\text{B.10})$$

Перекося пути

Нагрузки, вызванные перекосями пути, равным 0,5 %.

В.4 Примеры нагрузок тележек двухтележечного локомотива (категория Б-IV)

В.4.1 Максимальные нагрузки

Вертикальные силы $P_{T1\text{max}}, P_{T2\text{max}}$, Н, прикладываемые к каждой боковине на основании гипотезы равномерного распределения массы экипажей между обеими тележками и кузова, непосредственно опирающегося на каждую из боковин, вычисляют по формуле

$$P_{T1\text{max}} = P_{T2\text{max}} = \frac{P_{T\text{max}}}{2} \approx \frac{1,4(M_V - 2m^*)}{4}, \quad (\text{B.11})$$

где $P_{T\text{max}}$ — суммарная вертикальная сила на тележке.

П р и м е ч а н и е — При крайне неблагоприятных эксплуатационных условиях коэффициент 1,4 в виде исключения может быть увеличен до 2,0.

Поперечные силы $Y_{p1\text{max}}, Y_{p2\text{max}}$, Н, прикладываемые к каждой крайней оси, вычисляют по формуле

$$Y_{p1\text{max}} = Y_{p2\text{max}} = \frac{Y_{p\text{max}}}{2} = Y_{p\text{tr min}} + \frac{M_V g}{12}. \quad (\text{B.12})$$

Предполагается, что у трехосных тележек средние оси не передают поперечных усилий.

Продольные силы

Ускорение тележки в продольном направлении не менее 3g принимают для всех локомотивов, за исключением маневровых, для которых ускорение должно быть равно 5g.

Перекося пути

У локомотива в движении рама тележки должна выдерживать силы, вызванные перекосями пути, равным 1 %.

В.4.2 Нормальные эксплуатационные нагрузки

Вертикальные силы P_{T1}, P_{T2} , Н, прикладываемые к каждой боковине, вычисляют по формуле

$$P_{T1} = P_{T2} = \frac{P_T}{2} - \frac{g(M_V - 2m^*)}{4} \quad (\text{B.13})$$

Поперечные силы Y_{p1}, Y_{p2} , Н, прикладываемые к каждой оси, вычисляют по формуле

$$Y_{p1} = Y_{p2} = \frac{Y_p}{2} = \frac{P_T + m \cdot g}{4} \quad (\text{B.14})$$

Продольные силы $F_{кТ1}$, Н, прикладываемые к каждому колесу, обусловленные тяговым усилием ($\mu = 0,4$), вычисляются по формуле

$$F_{кТ1} = 0,1 M_v g / n_a \quad (\text{B.15})$$

где n_a — число осей тележки.

Продольные силы сдвига $F_{кТ1}$, Н, прикладываемые к каждому колесу и в противоположном направлении на противоположных сторонах рамы тележки, вызванные динамикой, вычисляются по формуле

$$F_{кТ1} = 0,05 M_v g / n_a \quad (\text{B.16})$$

Перекас пути

Тележка должна выдерживать нагрузки, вызванные перекасом пути, равным 0,5 %.

Приложение Г (справочное)

Нагрузки от узлов, расположенных на раме тележки

Г.1 Общие положения

Нагрузки для всех видов рам тележек и назначений можно определять способом, аналогичным способу, изложенному в приложении В:

- максимальные нагрузки, которые не вызывают остаточной деформации или чрезмерного прогиба,
- нормальные эксплуатационные нагрузки, не включающие усталостных трещин.

Помимо значений нагрузок во всех расчетах усталостного разрушения следует учитывать число циклов таких нагрузок. Например, тормозные нагрузки, как правило, имеют одинаковое значение для различных типов тележек, но число их приложений может значительно отличаться для пригородного подвижного состава, вагонов междугородных поездов, грузовых вагонов или высокоскоростных поездов.

В нижеприведенных примерах приведены ускорения в помощь при проектировании креплений небольших узлов к раме тележки в случае отсутствия более конкретной информации. Если имеется иная информация об уровнях ускорения при эксплуатации, используют ее. В частности, если масса узла достаточна, для того чтобы оказывать влияние на динамическую характеристику тележки, нагрузки от креплений получают с помощью развернутой динамической модели или измерений в сопоставимых условиях эксплуатации. Также учитывают влияние упругих соединений, связанных с узлами большей массы.

Г.2 Инерциальные нагрузки от узлов и другие нагрузки

Г.2.1 Нагрузки от масс, закрепленных на раме тележки

Нагрузками от масс, закрепленных на раме тележки, могут быть тормозные или тяговые узлы, а также любые другие узлы (например, электрогенераторы).

Рассматриваемые силы получают умножением соответствующих масс на уровни ускорения, приведенные ниже:

- а) максимальные нагрузки для масс, закрепленных в центральной части рамы:
 - вертикальное ускорение — $\pm 20 \text{ м/с}^2$,
 - поперечное ускорение — $\pm 10 \text{ м/с}^2$;
- б) максимальные нагрузки для масс, закрепленных на концах рамы:
 - вертикальное ускорение — $\pm 40 \text{ м/с}^2$,
 - поперечное ускорение — $\pm 20 \text{ м/с}^2$;
- в) нормальные эксплуатационные нагрузки для масс, закрепленных в центральной части рамы:
 - вертикальное ускорение — $\pm 10 \text{ м/с}^2$,
 - поперечное ускорение — $\pm 5 \text{ м/с}^2$;
- г) нормальные эксплуатационные нагрузки для масс, закрепленных на концах рамы.
 - вертикальное ускорение — $\pm 30 \text{ м/с}^2$,
 - поперечное ускорение — $\pm 10 \text{ м/с}^2$.

Примечание — Величины, приведенные в Г.2.1, перечисления а) — г), являются типичными для магистральных линий, но значения могут быть больше или меньше, в зависимости от эксплуатационных условий (например, скорость, качество пути). Альтернативные величины должны быть согласованы между заказчиком и поставщиком.

Г.2.2 Нагрузки от масс, закрепленных на буксе

В качестве нагрузок от масс, закрепленных на буксе, рассматривают силы, получаемые умножением соответствующих масс на уровни ускорения, которые при эксплуатации на стыковом пути могут иметь для небольших масс такие же значения, что и приведенные в перечислениях а) и б):

а) максимальные нагрузки для масс, закрепленных по центру буксы:

- вертикальное ускорение — $\pm 200 \text{ м/с}^2$,
- поперечное ускорение — $\pm 20 \text{ м/с}^2$,
- продольное ускорение — $\pm 20 \text{ м/с}^2$;

б) нормальные эксплуатационные нагрузки для масс, закрепленных по центру буксы:

- вертикальное ускорение — $\pm 100 \text{ м/с}^2$,
- поперечное ускорение — $\pm 10 \text{ м/с}^2$.

Если более приемлемыми считают другие значения, они должны быть согласованы между заказчиком и поставщиком. Если масса отдельных узлов достаточна, чтобы оказывать влияние на динамику тележки, рекомендуется провести более тщательную оценку сил в месте крепления.

Г.2.3 Нагрузки от гидравлических демпферов

Нагрузку от гидравлического демпфера определяют по контрольной силе, прикладываемой демпфером, работающим с установленной скоростью сжатия:

- 0,1 м/с — у поперечных демпферов между кузовом и тележкой;
- 0,15 м/с — у вертикальных демпферов на вторичном подвешивании;
- 0,3 м/с — у вертикальных демпферов на первичном подвешивании;
- 0,01 м/с — у гасителей угловых колебаний (вилы).

Если возможно, расчетные силы берут на основании фактических данных изготовителя демпфера и ожидаемых скоростей демпфера в зависимости от назначения тележки. При отсутствии более точной информации со стороны поставщика узла максимальную нагрузку принимают в два раза большей, чем контрольная сила, направленная по оси демпфера. Нормальная эксплуатационная нагрузка может быть принята за контрольное усилие, направленное по оси демпфера.

Г.2.4 Нагрузки, возникающие при торможении

При торможении возникают усилия из-за работы тормозных узлов (например, тормозных колодок на колесах, тормозных накладок на дисках, магнитного рельсового тормоза) и связанных с этим сил торможения. В числе рассматриваемых циклов следует учитывать влияние работы противоюзной системы.

Максимальные нагрузки могут в 1,3 раза превышать нагрузки, возникающие при экстренном торможении. При проектировании обычно принимают, что нормальные эксплуатационные нагрузки в 1,1 раза выше номинальных сил, возникающих при торможении в эксплуатации.

Следует применять дополнительный коэффициент к фрикционному элементу нагрузок, чтобы учитывать резкие движения как при экстренном, так и нормальном торможении.

Г.2.5 Нагрузки от тяговых двигателей

Максимальные нагрузки должны быть в 1,3 раза выше максимальных нагрузок при трогании с места или при динамическом торможении с максимальным ускорением или уменьшением скорости. Также учитывают высокие максимальные нагрузки, возникающие из-за выхода тяговых двигателей или связанной с ними системы тяги из строя.

Нормальные эксплуатационные нагрузки в 1,1 раза превышают номинальные нагрузки, возникающие при трогании с места или остановке в условиях нормальной эксплуатации.

Г.2.6 Силы на стабилизаторах боковой качки

Максимальные нагрузки на стабилизаторах боковой качки соответствуют максимальному наклону кузова относительно тележки, который может иметь место при эксплуатации.

Нормальные эксплуатационные нагрузки на стабилизаторах боковой качки можно рассчитать по углу наклона кузова относительно тележки, полученного на основании коэффициента α (см. приложение Е).

Прикладываемые нагрузки должны соответствовать нагрузкам и принципам, используемым для определения изгибающей нагрузки на раме тележки.

Приложение Д
(справочное)

Методы расчетов

Д.1 Общие положения

Рамы тележки рельсового подвижного состава должны выдерживать максимальные нагрузки, соответствующие эксплуатационным требованиям, и иметь необходимый срок службы при нормальных условиях эксплуатации с соответствующей вероятностью долговечности.

Необходимо подтвердить расчетами, что на конструкции в целом или на отдельных элементах не возникнут чрезмерный прогиб, остаточная деформация (см. Д.б) или разрушение в установленных случаях нагружения в соответствии со следующими критериями:

- а) эксплуатационные или циклические нагрузки, которые вызывают усталостное повреждение, должны выдерживаться в течение всего установленного срока службы без ущерба для надежности конструкции;
- б) максимальные или предельные нагрузки, т.е. максимальные нагрузки, которые выдерживаются в нормальных условиях эксплуатации. Это могут быть нагрузки, возникающие при незначительных сходах с рельсов на небольших скоростях (не более 12 км/ч),
- в) приемлемый запас прочности, позволяющий избежать немедленного катастрофического отказа или выхода из строя при превышении исключительной или предельной нагрузки. Во многих случаях рамы тележек, соответствующие требованиям перечисления б), автоматически будут соответствовать требованиям перечислению в) благодаря свойствам материалов.

Д.2 Нагрузки на раму тележки

Значения всех нагрузок, на которые проектируют раму тележки, должны включать в себя необходимые допуски, чтобы избежать возможных погрешностей.

Д.3 Метод анализа

В данном приложении приведены методы оценки конструкции, рекомендуемые для определения соответствующих требований к статической и усталостной прочности рам тележек. Рекомендуется применять численные методы, например анализ методом конечных элементов, дополненные, при необходимости, вычислениями для интерпретации напряжений, соответствующих видам соединений, методам оценки усталостной долговечности и т.д.

Д.4 Допустимые напряжения для материалов

Д.4.1 Статическая прочность

Предельные значения статической прочности материалов должны соответствовать значениям, приведенным в ТУ на материалы, а также требованиям национальных стандартов.

П р и м е ч а н и е — При отсутствии таких стандартов используют наиболее подходящие альтернативные источники данных, которые должны быть согласованы между заказчиком и поставщиком.

Д.4.2 Усталостная прочность

Характеристики материалов, включая сварные соединения и другие виды соединений, испытывающих усталостное нагружение, должны соответствовать характеристикам, приведенным в стандартах или равноценных по статусу альтернативных источниках.

Соответствующие данные, как правило, должны иметь следующие характеристики:

- высокую вероятность надежности (предпочтительно 97,5 %, но не менее 95 %),
- детальную классификацию, относящуюся к узлу или конфигурации соединений (включая места концентрации напряжений);
- назначение предельных величин на уменьшенных образцах с помощью методики испытаний и на основании предшествующего опыта, гарантирующих их применение на узлах в натуральную величину.

Д.5 Коэффициенты погрешности

Д.5.1 Характеристики материалов

При проектировании следует использовать минимальные значения характеристик материалов, указанных в ТУ. Если на свойства материалов влияют:

- температура (т.е. изменение ударной вязкости),
- степень нагрузки,
- время (при старении материала),
- условия окружающей среды (влагопоглощение, окисление и т.д.),
- сварка или другие производственные процессы,

должны быть определены новые минимальные значения, которые учитывают такие воздействия.

Диаграмма зависимости напряжений от числа циклов (диаграмма Веллера), используемая для предоставления усталостной характеристики материала, должна включать вышеперечисленные влияния.

Д.5.2 Допуски на размеры

Вычисления должны быть основаны на номинальных размерах узлов. Минимальные размеры учитывают только тогда, когда у узла при работе происходит значительное уменьшение толщины (из-за износа и т.д.). Уменьшение размеров материала вследствие коррозии не учитывают.

Д.5.3 Обработка материала

Рабочие характеристики материала при работе узлов могут отличаться от характеристик, полученных на образцах для испытаний.

Д.5.4 Точность анализа

Любой аналитический метод включает в себя аппроксимации и упрощения. Конструктор, при необходимости, должен применять аналитические методы.

Д.5.5 Допуск на погрешность

Погрешности, описанные в Д.5.1 — Д.5.4, могут быть компенсированы путем введения коэффициента погрешности или коэффициента запаса прочности в процесс конструирования. Коэффициент погрешности S_1 применяют при сравнении расчетных или измеренных напряжений с предельно допустимыми напряжениями.

Д.6 Определение предела текучести при исключительных нагрузках

В случае статических нагрузок (в соответствии с приложениями В и Г) отношение между пределом текучести материала или при условном пределе текучести материала 0,2 % и расчетными напряжениями, как правило, должно быть больше коэффициента погрешности S_1 .

Значение коэффициента погрешности $S_1 \geq 1$ (наиболее часто принимаемая $S_1 \geq 1,15$) зависит от того, проводят ли проверку проекта только с помощью расчета или еще проводят и испытания. Если расчеты подтверждают испытаниями или если погрешности, указанные в Д.5.1 — Д.5.4, очень незначительны, коэффициент погрешности S_1 может быть принят равным 1,0 по согласованию между поставщиком и заказчиком.

При определении уровней напряжений в пластичных материалах не учитывают характеристики, вызывающие концентрацию местных напряжений. При анализе концентрации местных напряжений допускается превышение теоретического напряжения предела текучести материала либо условный предел текучести должен быть 0,2 %. Зоны местной пластической деформации, связанные с концентрациями напряжений, должны быть достаточно небольшими, чтобы не вызывать отказа или значительной общей остаточной деформации после снятия нагрузки.

Д.7 Определение предела прочности

Для некоторых материалов предусматривают запас прочности между максимальной расчетной нагрузкой и разрушающей нагрузкой путем введения дополнительного коэффициента запаса прочности.

Для низкопрочных пластических материалов данный критерий не является критическим расчетным условием, он становится ограничивающим фактором для материалов, у которых предел упругости близок пределу прочности.

Влияние концентраций напряжений должно быть учтено для хрупких материалов, у которых нет пластической текучести как механизма перераспределения напряжений.

Д.8 Определение жесткости

Требуемую жесткость определяют как максимальную деформацию при установленной нагрузке или как минимальную частоту колебаний. Требования могут распространяться на раму тележки в целом или на отдельные узлы и узловые сборки.

Д.9 Определение усталостной прочности

Д.9.1 Общие положения

Конструкцию рамы тележки подвергают большому числу различных динамических нагрузок.

Воздействие от этих нагрузок сконцентрировано в критических зонах конструкции рамы тележки. Примерами зон, в которых усталостные воздействия являются значительными, являются:

- точки приложения нагрузки (включая крепления оборудования);
- соединения между конструктивными элементами (например, сварные швы, болтовые соединения);
- изменения в геометрии, вызывающие рост концентраций напряжений.

Усталостную прочность определяют двумя способами.

- методом применения предела выносливости (усталости);
- методом суммирования усталостных повреждений.

В подразделах 9.2 и 9.3 указаны характер и качество данных, влияющих на выбор метода. Выбранные методы должны быть согласованы между поставщиком и заказчиком.

Если динамические нагрузки, прикладываемые при усталостном анализе, включают допуск на погрешность их значений и используют минимальные значения рабочих характеристик материала, дополнительные коэффициенты запаса прочности в этих расчетах не используют.

Д.9.2 Метод применения предела выносливости

Предел выносливости — это уровень напряжений, на котором не возникает усталостного повреждения при условии, что все циклы напряжения остаются ниже этого уровня.

Требуемую усталостную прочность устанавливают при условии, что напряжения, возникающие от соответствующих комбинаций усталостных нагрузок, сохраняются ниже предела выносливости.

Д.9.3 Метод суммирования усталостных повреждений

Данный метод используют тогда, когда нет необходимости поддерживать уровень напряжений ниже предела выносливости для всех определенных комбинаций нагрузок.

Гистограммы нагружения, характерные для каждого случая, строят по амплитуде и числу циклов. Уделяют внимание комбинациям нагрузок, действующих одновременно. Повреждение, возникающее в каждом таком отдельном случае, оценивают с помощью диаграммы зависимости напряжений от числа циклов (кривой Веллера) для материала, а суммарное повреждение определяют в соответствии с принятой гипотезой (например, Пальмгре-на-Майнера) для суммирования усталостных повреждений.

Допускается упрощать гистограммы нагрузок и их сочетаний при условии, что это осуществляется способом, соответствующим характеру требования и не влияющим отрицательно на достоверность результатов.

Приложение Е (справочное)

Примеры программ статических испытаний

Е.1 Общие положения

Целью статических испытаний является подтверждение того, что:

- рама тележки не будет испытывать чрезмерного прогиба или остаточной деформации под воздействием исключительных нагрузок;
- рама тележки имеет достаточную усталостную прочность, чтобы выдерживать нормальные эксплуатационные нагрузки без возникновения трещин.

Программы статических испытаний, описываемые ниже в виде примеров, составлены с использованием значений нагрузок, приведенных в приложениях В и Г, которые взяты из [1] — [3] и ГОСТ Р 53076. Для тележек других типов подвижного состава, эксплуатируемого в других условиях, могут потребоваться иные программы испытаний.

Как правило, эти испытания включают в себя тензометрические измерения в высоконапряженных зонах рамы тележки с помощью электрических тензодатчиков однонаправленного типа для всех точек с однонаправленным напряжением и трехнаправленного типа — для всех других точек.

Четыре примера представляют совокупность рассматриваемых факторов. Примеры, основывающиеся на требованиях МСЖД к пассажирским и грузовым вагонам, иллюстрируют две широко распространенные конструкции тележек.

- тележки, у которых нагрузку от кузова, равномерно распределенную по обеим боковинам, несет вторичное подвешивание;
- тележка со шворнем и двумя скользунами.

Е.2 Программа статических испытаний тележки пассажирского подвижного состава с кузовом, непосредственно опирающимся на боковины (категории Б-I и Б-II)

Е.2.1 Испытания при максимальных нагрузках

Е.2.1.1 Общие положения

Рассматривают два случая: максимальные нагрузки, возникающие при движении тележки, и максимальные нагрузки от узлов, закрепленных на раме тележки. Значения напряжений, измеренные при проведении различных испытаний, сравнивают с пределом упругости материала. После снятия этих нагрузок не должно быть остаточной деформации. В случае необходимости стрелу прогиба от таких нагрузок сравнивают с максимально допустимой стрелой прогиба.

Е.2.1.2 Максимальные нагрузки, возникающие при движении тележки

Раму тележки подвергают воздействию всех максимальных нагрузок, а также всех их комбинаций, которые могут возникнуть в работе (т.е. $P_{т, \max}$, Y_p, \max , $F_{кт, \max}$, а также максимальный перекося (вынос) пути; см. приложение В для определения этих параметров). Кроме того, под нагрузкой, соответствующей экипажу без пассажиров, рама тележки также подвергается деформации скручивания при сходе с рельс (приложение В).

Е.2.1.3 Нагрузки от узлов, закрепленных на раме тележки

Как правило, когда раму тележки подвергают исключительной вертикальной нагрузке $P_{т, \max}$, максимальные нагрузки, упомянутые в приложении Г (нагрузки при торможении, от амортизаторов, качения кузова, масс на раме), прикладывают по отдельности или в сочетании в зависимости от условий эксплуатации.

Е.2.2 Испытания при обычных эксплуатационных нагрузках

Е.2.2.1 Общие положения

Рассматривают два случая: нагрузки, возникающие при движении тележки, и нагрузки от узлов, закрепленных на раме тележки.

Е.2.2.2 Нагрузки, возникающие при движении тележки

Данное испытание состоит из двух этапов, каждый из которых соответствует состоянию нагружения, которое достигается на раме тележки. Нагрузки определяют на основании сил, возникающих в обычных условиях эксплуатации, и при перекосе пути, определяемых в приложении В: P_{T1} , P_{T2} , Y_p , F_{xT1} и т.д. Боковая качка и подпрыгивание, которые являются причиной квазистатических и динамических вариаций вертикальных сил, представлены коэффициентами α и β для боковой качки и подпрыгивания соответственно. Как правило, значения этих коэффициентов равны: $\alpha = 0,1$ и $\beta = 0,2$. Эти значения коэффициентов могут изменяться в зависимости от условий эксплуатации (например, от состояния пути, недостаточности возвышения наружного рельса в кривой, расположения центра тяжести, ширины колеи).

В таблице Е.1 приведены случаи нагружения, соответствующие комбинациям вертикальных и поперечных сил при проведении статического испытания.

Т а б л и ц а Е.1 — Случаи нагружения при проведении статических испытаний, соответствующие комбинациям вертикальных и поперечных сил

Случай нагружения	P_{T1}	P_{T2}	Y_p
1	$P_T/2$	$P_T/2$	0
2	$(1 + \alpha - \beta)P_T/2$	$(1 - \alpha - \beta)P_T/2$	0
3	$(1 + \alpha - \beta)P_T/2$	$(1 - \alpha - \beta)P_T/2$	$+ Y_p$
4	$(1 + \alpha + \beta)P_T/2$	$(1 - \alpha + \beta)P_T/2$	0
5	$(1 + \alpha + \beta)P_T/2$	$(1 - \alpha + \beta)P_T/2$	$+ Y_p$
6	$(1 - \alpha - \beta)P_T/2$	$(1 + \alpha - \beta)P_T/2$	0
7	$(1 - \alpha - \beta)P_T/2$	$(1 + \alpha - \beta)P_T/2$	$- Y_p$
8	$(1 - \alpha + \beta)P_T/2$	$(1 + \alpha + \beta)P_T/2$	0
9	$(1 - \alpha + \beta)P_T/2$	$(1 + \alpha + \beta)P_T/2$	$- Y_p$

Принцип нагружения тележки приведен на рисунке Е.1.

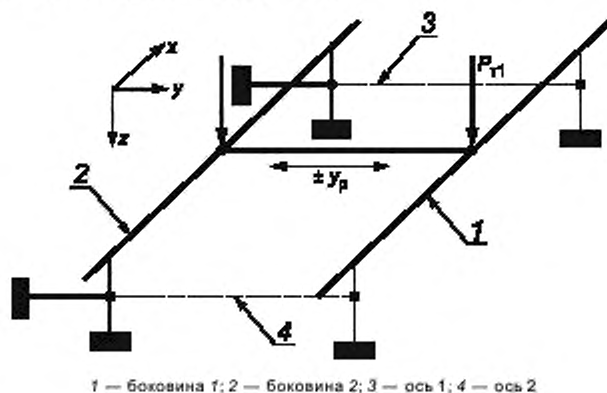


Рисунок Е.1

Результаты проводимых во время испытания измерений анализируют, отмечая напряжения для каждого случая нагружения; максимальные σ_{\max} и минимальные σ_{\min} . Среднее значение σ_m и амплитуду σ_a вычисляют по формулам:

$$\sigma_m = \frac{\sigma_{\max} + \sigma_{\min}}{2} \quad (\text{Е.1})$$

$$\sigma_a = \frac{\sigma_{\max} - \sigma_{\min}}{2} \quad (\text{Е.2})$$

Эти значения сравнивают с пределом выносливости материала. В техническом задании должен быть установлен метод обработки каждого случая напряжений.

Данное статическое испытание дополняют наложением перегиба пути, как определено в В.2.2, в обоих направлениях для случаев нагружения 3, 5, 7 и 9 таблицы Е.1.

В случаях нагружения действием продольных сил рама тележки испытывает воздействие вертикальных сил P_{T1} и P_{T2} , а продольные силы прикладывают в обоих направлениях, в соответствии с таблицей Е.2.

Т а б л и ц а Е.2 — Случаи нагружения в результате действия продольных сил

Случай нагружения	P_{T1}	P_{T2}	F_{kt}
1	$P_T/2$	$P_T/2$	0
2	$P_T/2$	$P_T/2$	$+F_{kT1}$
3	$P_T/2$	$P_T/2$	$-F_{kT1}$

Результаты трех испытаний анализируют, как в случае с вертикальными и поперечными силами.

Другой способ анализа результатов состоит в расчете накопленного повреждения для этих случаев нагружения и соответствующего числа циклов, установленного в договоре.

Е.2.2.3 Нагрузки от узлов, закрепленных на раме тележки

Испытания, включающие нагрузки от закрепленных узлов, проводят в соответствии со следующими требованиями:

- рассматриваемые силы соответствуют указаниям в приложении Г;
- на раму тележки воздействуют две вертикальные силы P_{T1} и P_{T2} , приведенные в таблице Е.2,
- нагрузки от амортизаторов, закрепленных на тележке масс, тяговых или тормозных усилий или стабилизаторов боковой качки прикладывают попеременно в противоположных направлениях, что позволяет составлять для каждого испытания таблицу случая нагружения, как при нагружении от продольных сил;
- результаты измерений напряжений анализируют способом, установленным в Е.2.2.2.

Е.3 Программа статических испытаний тележек со шворнем и двумя скользунми (категория В-III)

Е.3.1 Испытания при максимальных нагрузках

Данные испытания идентичны испытаниям, приведенным в Е.2.1.

Е.3.2 Испытания при обычных эксплуатационных нагрузках

Е.3.2.1 Общие положения

Рассматривают два случая: нагрузки, возникающие при движении тележки, и нагрузки от узлов, закрепленных на раме тележки.

Е.3.2.2 Нагрузки, возникающие при движении тележки

Данное испытание состоит из различных этапов, каждый из которых соответствует случаю нагружения, которое может быть легко выполнено на раме тележки. Нагрузки определяют на основании сил, возникающих в обычных условиях эксплуатации, и при перегибе пути, определяемых в приложении В. $P_{шк}$, P_{T1} , P_{T2} , Y_{p1} , F_{kT1} и т.д. Кроме того, коэффициент β (который можно принять равным 0,3) означает эффект подпрыгивания.

Статическое испытание проводят способом, аналогичным способу, установленному в Е.2.2, с учетом величин в таблице Е.3, в которой представлены различные случаи нагружения.

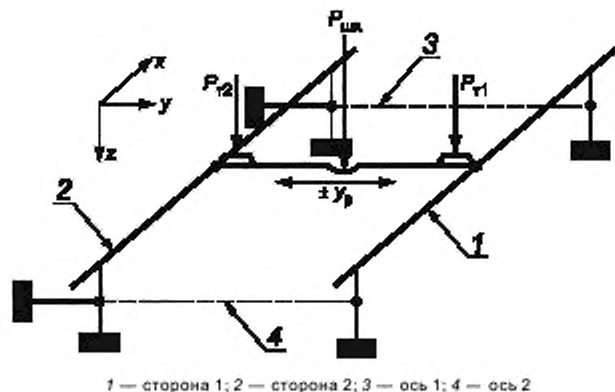
Т а б л и ц а Е.3 — Случаи нагружения для испытаний при обычных эксплуатационных нагрузках, возникающих при движении тележки

Случай нагружения	P_{T1}	$P_{шк}$	P_{T2}	Y_p
1	0	P_T	0	0
2	0	$(1 + \beta)P_T$	0	0
3	0	$(1 - \beta)P_T$	0	0
4	0	$(1 - \alpha)(1 + \beta)P_T$	$\alpha(1 + \beta)P_T$	Y_p
5	$\alpha(1 + \beta)P_T$	$(1 - \alpha)(1 + \beta)P_T$	0	$-Y_p$
6	0	$(1 - \alpha)(1 - \beta)P_T$	$\alpha(1 - \beta)P_T$	Y_p
7	$\alpha(1 - \beta)P_T$	$(1 - \alpha)(1 - \beta)P_T$	0	$-Y_p$

Данное испытание дополняют наложением перекоса пути, как определено в В.2.2, в обоих направлениях для четырех случаев нагружения: 4, 5, 6 и 7 (см. таблицу Е.3).

В случаях нагружения действием продольных сил испытание проводят так же, как это описано в Е.2.2, при этом подают вертикальную нагрузку на шкворень тележки при $P_{шк}$, равном P_T .

На рисунке Е.2 приведен принцип нагружения тележки.



1 — сторона 1; 2 — сторона 2; 3 — ось 1; 4 — ось 2

Рисунок Е.2 — Принцип нагружения тележки со шкворнем

Е.3.2.3 Нагрузки от узлов, закрепленных на раме тележки

Данное испытание проводят в соответствии с описанием в Е.2.2, при этом подают вертикальную нагрузку на шкворень тележки при $P_{шк}$, равном P_T . Силы от узлов, закрепленных на раме тележки, равны силам, определению которых дано в приложении Г.

Е.4 Программа статических испытаний тележек локомотивов (категория Б-IV)

Данное испытание проводят в соответствии с процедурой, описанной в Е.2.

Приложение Ж (справочное)

Примеры программ усталостных испытаний

Ж.1 Общие положения

Усталостные испытания на раме тележки включают основную часть и, по возможности, дополнительные специальные испытания.

Основная часть испытаний имеет целью подтверждение достаточности прочности рамы по отношению к основным нагрузкам, которые на нее воздействуют. К основным нагрузкам относят нагрузки, вызывающие напряжения по всей раме: вертикальные силы, а также вызывающие скручивание кососимметричные нагрузки.

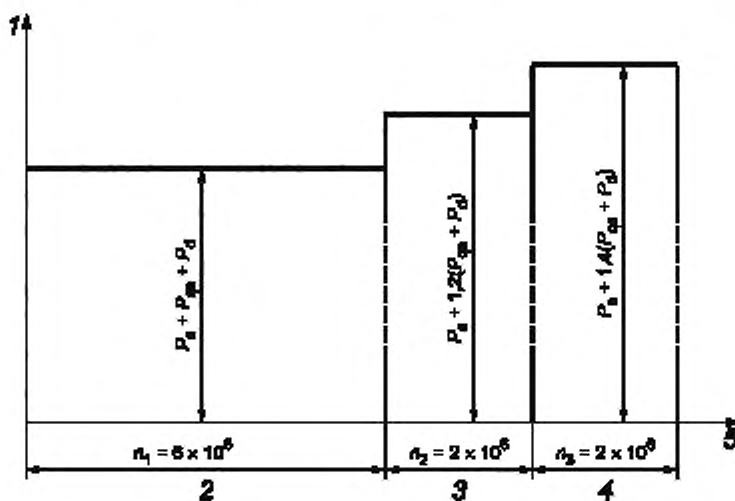
В случае необходимости могут быть проведены дополнительные испытания, если этого требуют результаты расчетов или статические испытания. Эти испытания соотносятся с силами, которые оказывают только местное воздействие на раму тележки, например демпферы, тормоза, продольные силы или массы, закрепленные на раме тележки.

Описываемые ниже примеры программ усталостных испытаний относятся к раме тележки и составлены с использованием нагрузок, приведенных в приложениях В и Г, которые взяты из [2] — [4] для пассажирских и грузовых вагонов и локомотивов. При их составлении учитывают следующее:

- при испытаниях по [2] — [4] следует моделировать только нагрузки при прохождении стрелок, так как нагрузки на прямом участке пути или при прохождении кривых большого радиуса содержат очень слабые квазистатические и динамические составляющие;

- усталостное испытание проводят только на одной раме тележки; после подтверждения соответствия образца первоначальным требованиям испытательные нагрузки последовательно увеличивают для нахождения имеющегося коэффициента запаса прочности, чтобы достичь нормального распределения усталостной прочности.

Данный принцип приведен на рисунке Ж.1.



1 — амплитуда силы; 2 — 1-я последовательность нагружения; 3 — 2-я последовательность нагружения;
4 — 3-я последовательность нагружения; 5 — циклы

Рисунок Ж.1 — Последовательность динамического нагружения при усталостном испытании

Ж.2 Программа усталостных испытаний тележек пассажирского подвижного состава с кузовом, непосредственно опирающимся на боковины (категории Б-1 и Б-11)

Данная программа состоит в повторении циклов нагружения на основании вертикальных и поперечных сил.

Вертикальные силы, прикладываемые к обеим боковинам, включают:

- статическую составляющую: $P_{r1} = P_{r2} = P_r/2$ в соответствии с В.2.2;
- квазистатическую составляющую: $P_{r1qs} = P_{r2qs} = \pm \alpha P_r/2$ (Е.2.2 для определения α);
- динамическую составляющую: $P_{r1d} = P_{r2d} = \pm \beta P_r/2$ (Е.2.2 для определения β).

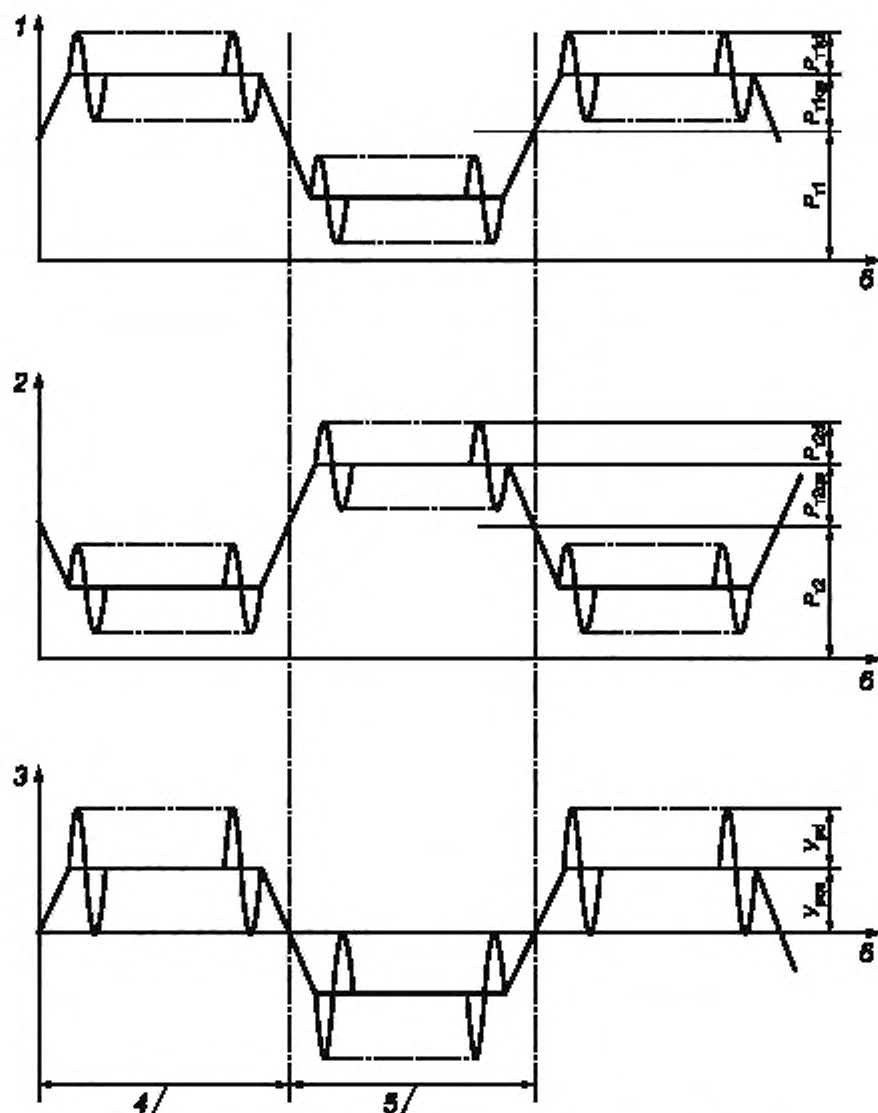
Поперечные силы, прикладываемые к каждой оси, включают:

- квазистатическую составляющую: $Y_{p1dq} = Y_{p2dq} = \pm 0,063 (P_r + m^*g)$;
- динамическую составляющую: $Y_{p1qs} = Y_{p2qs} = \pm 0,063 (P_r + m^*g)$.

Колебание этих сил в зависимости от времени приведено на рисунке Ж.2.

Направление циклов квазистатических нагрузок обычно меняют после каждых 10 — 20 динамических циклов, а число этих циклов должно быть пропорционально меньше числа циклов, указанного на рисунке Ж.1. Нагрузочный цикл при скручивании состоит из нагрузок на первичном подвешивании со скручиванием при $+\phi_y$, затем при $-\phi_y$ по всей раме тележки с последовательной сменой знаков квазистатических нагрузок.

П р и м е ч а н и е — Данная программа испытаний может быть использована для типов тележек с одинаковой конфигурацией подвешивания. В зависимости от назначения относительное число квазистатических и динамических циклов может меняться.



1 — сила P_{T1} , прикладываемая к боковине 1; 2 — сила P_{T2} , прикладываемая к боковине 2; 3 — поперечная сила Y_p ; 4 — число циклов на правой кривой; 5 — число циклов на левой кривой; 6 — циклы; P_{T1d} — динамическая сила, приложенная к боковине 1; P_{T2d} — динамическая сила, приложенная к боковине 2; P_{T1qs} — квазистатическая сила, приложенная к боковине 1; P_{T2qs} — квазистатическая сила, приложенная к боковине 2; Y_{pqs} — поперечное квазистатическое усилие буферного упора, Y_{pd} — поперечное динамическое усилие буферного упора

Рисунок Ж.2 — Изменение вертикальных и поперечных сил

Усталостные испытания включают также динамические нагрузки скручивания. Усилия скручивания, прикладываемые к раме тележки, являются частью воспринимаемого рамой перекоса (выноса) пути, равной 0,5 %, который проходит полностью собранная тележка с подвешиванием.

Программа усталостных испытаний включает в себя три этапа, как показано на рисунке Ж.1:

- 1-й этап состоит из 6×10^6 циклов приложения вертикальных и поперечных сил и из $0,6 \times 10^6$ циклов приложения нагрузок скручивания;

- 2-й этап включает 2×10^6 циклов приложения вертикальных и поперечных сил на основании сил первого этапа. При этом статистические составляющие остаются неизменными, а квазистатические и динамические составляющие умножают на коэффициент 1,2. Затем в течение $0,2 \times 10^6$ циклов прикладывают скручивающие нагрузки, увеличенные в 1,2;

- 3-й этап идентичен второму, за исключением коэффициента 1,2, который заменяют коэффициентом 1,4.

Динамические составляющие вертикальных и поперечных сил прикладывают по фазе на той же частоте так, чтобы они позволяли смоделировать нагрузки, действующие на раму тележки. То же — с квазистатическими составляющими на частоте, соответствующей изменению направления прохождения кривой. Направление прохождения кривой попеременно меняют каждые 10—20 циклов динамических составляющих (в зависимости от договоренности с заказчиком).

Раму тележки считают прочной, если выполнены два следующих условия:

- отсутствуют трещины в конце двух первых этапов;

- в течение третьего этапа допустимы трещины небольших размеров, возникающие при эксплуатации и не требующие немедленного устранения.

Ж.3 Программа усталостных испытаний тележки грузовых вагонов со шворнем и двумя скользящими (категория Б-III)

Ж.3.1 Общие положения

Испытание проводят в соответствии с положениями, приведенными в Ж.2. Отличаются только вертикальные силы, как показано в Ж.3.2 и Ж.3.3, из-за их распределения между шворнем и скользящими.

Колебание этих сил в зависимости от времени приведено на рисунке Ж.3.

Ж.3.2 Вертикальные нагрузки

На шворне вертикальные нагрузки включают:

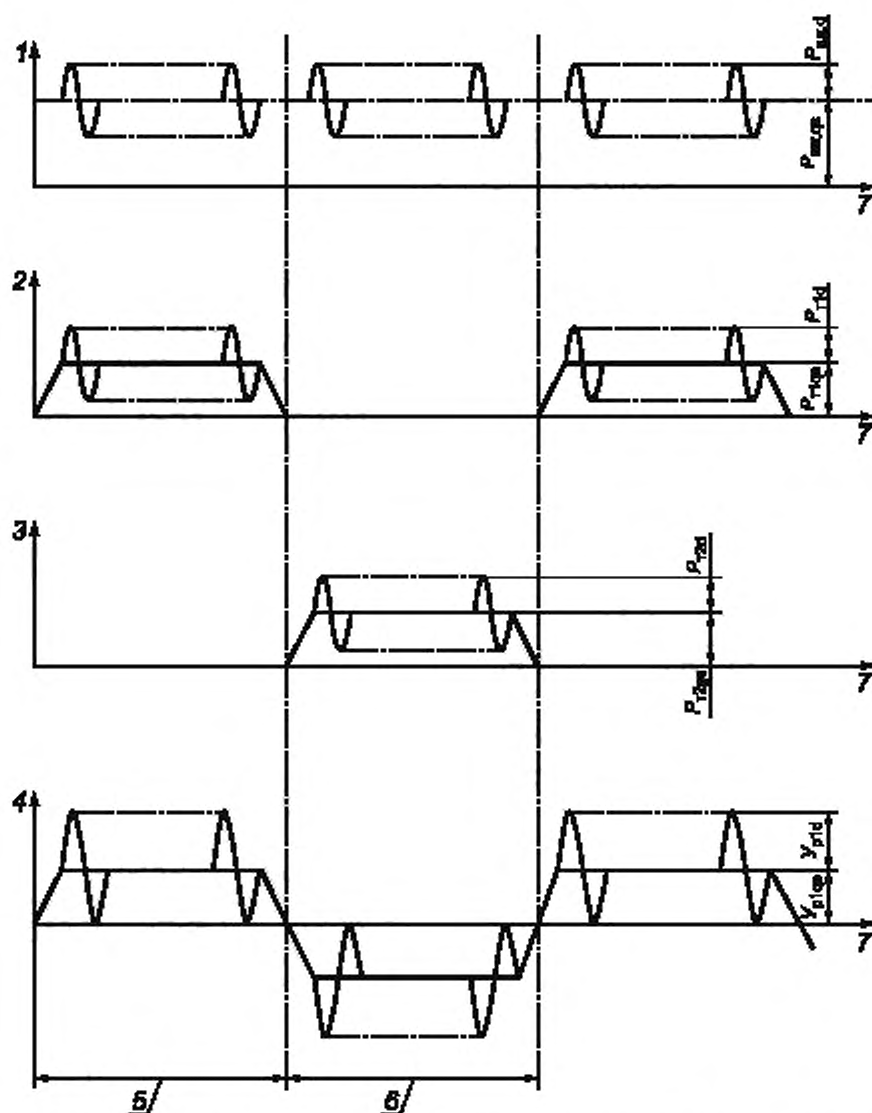
- статическую составляющую: $P_{шк} = P_T(1 - \alpha)$;

- динамическую составляющую: $P_{шк} = \pm \beta P_T(1 - \alpha)$.

На каждом скользящем (попеременно) вертикальные нагрузки включают:

- квазистатическую составляющую: $P_{т1qs} = P_{т2qs} = \alpha P_T$;

- динамическую составляющую: $P_{т1d} = P_{т2d} = \pm \beta \alpha P_T$.



1 — сила $P_{шк}$, прикладываемая к шворню; 2 — сила $P_{т1}$, прикладываемая к скользу 1; 3 — сила $P_{т2}$, прикладываемая к скользу 2; 4 — поперечная сила Y_p ; 5 — число циклов на правой кривой; 6 — число циклов на левой кривой; 7 — циклы; Y_{p1d} — поперечная динамическая сила, Y_{p1qs} — поперечная квазистатическая сила; $P_{т1d}$ — вертикальная динамическая сила на скользу 2; $P_{т2qs}$ — вертикальная квазистатическая сила на скользу 2; $P_{т1d}$ — вертикальная динамическая сила на скользу 1; $P_{т1qs}$ — вертикальная квазистатическая сила на скользу 1; $P_{шкqs}$ — вертикальная квазистатическая сила на шворне

Рисунок Ж.3 — Изменение вертикальных и поперечных сил

Ж.3.3 Поперечные нагрузки

Поперечные нагрузки прикладывают к каждой оси. В их состав входят:

- квазистатическая составляющая: $Y_{p1qs} = Y_{p2qs} = \pm 0,063 (P_T + m^*g)$,

- динамическая составляющая: $Y_{p1d} = Y_{p2d} = \pm 0,063 (P_T + m^*g)$.

Ж.4 Программа испытаний тележек локомотива на усталость (категория Б — IV)

Данное испытание проводят в соответствии с процедурой, установленной в Ж.2.

Приложение И
(справочное)

Сопоставление структуры настоящего стандарта со структурой ЕН 13749:2005

Т а б л и ц а И.1

Структура европейского стандарта ЕН 13749:2005				Структура настоящего стандарта			
Раздел	Подраздел	Пункт	Подпункт	Раздел	Подраздел	Пункт	Подпункт
1				1			
2				2			
3				3			
4				4			
5				5			
6				6			
7				7			
9				8			
10				9			

Библиография

- | | |
|--------------------|---|
| [1] UIC 515 | Пассажирские вагоны. Ходовая часть |
| [2] UIC 510-3:1994 | Грузовые вагоны. Прочностные стендовые испытания 2- и 3-осных тележек |
| [3] UIC 615-4:1994 | Тяговый подвижной состав. Тележки и ходовая часть. Прочностные испытания рамы тележки |

УДК 629.4.027.2.001.4:006.354

ОКС 45.060

Д56

ОКП 31 8383

Ключевые слова: локомотивы, вагоны, мотор-вагонный подвижной состав, магистральные железные дороги, рамы тележек

Редактор *Р.Г. Говердовская*
Технический редактор *В.Н. Прусакова*
Корректор *В.И. Варенцова*
Компьютерная верстка *А.Н. Золотаревой*

Сдано в набор 26.01.2009. Подписано в печать 17.03.2009. Формат 60 × 84 $\frac{1}{8}$. Бумага офсетная. Гарнитура Ариал.
Печать офсетная. Усл. печ. л. 3,26. Уч.-изд. л. 2,60. Тираж 166 экз. Зак. 139.

ФГУП «СТАНДАРТИНФОРМ», 123995 Москва, Гранатный пер., 4.
www.gostinfo.ru info@gostinfo.ru
Набрано во ФГУП «СТАНДАРТИНФОРМ» на ПЭВМ.
Отпечатано в филиале ФГУП «СТАНДАРТИНФОРМ» — тип. «Московский печатник», 105062 Москва, Лялин пер., 8.