
ФЕДЕРАЛЬНОЕ АГЕНТСТВО

ПО ТЕХНИЧЕСКОМУ РЕГУЛИРОВАНИЮ И МЕТРОЛОГИИ



НАЦИОНАЛЬНЫЙ
СТАНДАРТ
РОССИЙСКОЙ
ФЕДЕРАЦИИ

ГОСТ Р
53065.1 —
2008
(ИСО 10059-1:1992)

Изделия огнеупорные с общей пористостью менее 45 %

Метод определения предела прочности
при сжатии при комнатной температуре

Часть 1

ИСПЫТАНИЕ БЕЗ ПРИМЕНЕНИЯ ПРОКЛАДОК

ISO 10059-1:1992

Dense, shaped refractory products —
Determination of cold compressive strength —
Part 1: Referee test without packing
(MOD)

Издание официальное

БЗ 9—2008/267



Москва
Стандартинформ
2009

Предисловие

Цели и принципы стандартизации в Российской Федерации установлены Федеральным законом от 27 декабря 2002 г. № 184-ФЗ «О техническом регулировании», а правила применения национальных стандартов Российской Федерации — ГОСТ Р 1.0 — 2004 «Стандартизация в Российской Федерации. Основные положения»

Сведения о стандарте

1 РАЗРАБОТАН ООО «Научно-технический центр «Огнеупоры» (ООО «НТЦ «Огнеупоры»)

2 ВНЕСЕН Техническим комитетом по стандартизации ТК 9 «Огнеупоры»

3 УТВЕРЖДЕН И ВВЕДЕН В ДЕЙСТВИЕ Приказом Федерального агентства по техническому регулированию и метрологии от 18 декабря 2008 г. № 442-ст

4 Настоящий стандарт является модифицированным по отношению к международному стандарту ИСО 10059-1:1992 «Плотные формованные огнеупорные изделия. Определение предела прочности при сжатии в холодном состоянии. Часть 1. Арбитражное определение без прокладки» (ISO 10059-1:1992 «Dense, shaped refractory products — Determination of cold compressive strength — Part 1: Referee test without packing»).

При этом дополнительные положения, учитывающие особенности российской национальной стандартизации, приведены в разделе 2, в подразделах 5.1 — 5.8 и 6.1, разделах 7, 9 и выделены курсивом, а информация с объяснением причин включения этих положений приведена во введении.

Наименование настоящего стандарта изменено относительно наименования указанного международного стандарта для приведения в соответствие с ГОСТ Р 1.5 — 2004 (подраздел 3.5)

5 ВВЕДЕН ВПЕРВЫЕ

Информация об изменениях к настоящему стандарту публикуется в ежегодно издаваемом информационном указателе «Национальные стандарты», а текст изменений и поправок — в ежемесячно издаваемых информационных указателях «Национальные стандарты». В случае пересмотра (замены) или отмены настоящего стандарта соответствующее уведомление будет опубликовано в ежемесячно издаваемом информационном указателе «Национальные стандарты». Соответствующая информация, уведомление и тексты размещаются также в информационной системе общего пользования — на официальном сайте Федерального агентства по техническому регулированию и метрологии в сети Интернет

© Стандартиформ, 2009

Настоящий стандарт не может быть полностью или частично воспроизведен, тиражирован и распространен в качестве официального издания без разрешения Федерального агентства по техническому регулированию и метрологии

Содержание

1 Область применения	1
2 Нормативные ссылки	1
3 Термины и определения	2
4 Сущность метода	2
5 Средства измерений, аппаратура, вспомогательные устройства и материалы	2
6 Образцы для испытания	3
7 Проведение испытания	4
8 Обработка результатов	4
9 Протокол испытаний	4
Приложение А (справочное) Исключенные примечания международного стандарта ИСО 10059-1:1992	5
Библиография	6

Введение

В соответствии с Соглашением по техническим барьерам в торговле Всемирной торговой организации применение международных стандартов является одним из важных условий, обеспечивающих устранение технических барьеров в торговле.

Модификация настоящего стандарта по отношению к международному стандарту заключается в следующем:

- термин «плотные изделия» заменен на «изделия с общей пористостью менее 45 %» в соответствии с определением по ИСО 10059.1 (3.2). Термин «плотные» по ГОСТ 28874 — 2004 «Огнеупоры. Классификация» относится только к группе огнеупоров с открытой пористостью свыше 10 % до 16 % включительно;
- термин «в холодном состоянии» заменен на термин «при комнатной температуре» с учетом российской научно-технической практики, в том числе в стандартизации по аналогии с ГОСТ 4071.1 — 94 «Изделия огнеупорные с общей пористостью менее 45 %. Метод определения предела прочности при сжатии при комнатной температуре»;
- термин «прокладка» применен во множественном числе, т. к. при испытании применяют две прокладки;
- раздел 2 дополнен нормативными ссылками, приведенными в тексте настоящего стандарта, которые выделены курсивом;
- в подразделах 5.1 — 5.8 средства измерений и вспомогательные материалы указаны в соответствии с нормативными документами, действующими в Российской Федерации, и выделены курсивом;
- подраздел 6.1 дополнен порядком отбора изделий для испытаний и выделен курсивом;
- исключено примечание к разделам 7 и 9 из-за конструктивных особенностей российских испытательных прессов;
- стандарт дополнен библиографией;
- введено приложение А.

НАЦИОНАЛЬНЫЙ СТАНДАРТ РОССИЙСКОЙ ФЕДЕРАЦИИ

Изделия огнеупорные с общей пористостью менее 45 %

Метод определения предела прочности
при сжатии при комнатной температуре

Часть 1

ИСПЫТАНИЕ БЕЗ ПРИМЕНЕНИЯ ПРОКЛАДОК

Refractory products with less than 45 % true porosity.
Method for determination of compressive strength at room temperature.
Part 1. Test without packings

Дата введения — 2009—07—01

1 Область применения

Настоящий стандарт распространяется на огнеупорные изделия с общей пористостью менее 45 % и устанавливает метод определения предела прочности при сжатии при комнатной температуре без применения прокладок.

Метод определения предела прочности при сжатии при комнатной температуре с применением прокладок регламентирован ГОСТ Р 53065.2.

2 Нормативные ссылки

В настоящем стандарте использованы нормативные ссылки на следующие стандарты:

ГОСТ Р 53065.2 — 2008 Изделия огнеупорные с общей пористостью менее 45 %. Метод определения предела прочности при сжатии при комнатной температуре. Часть 2. Испытание с применением прокладок

ГОСТ 166 — 89 (ИСО 3599 — 76) Штангенциркули. Технические условия

ГОСТ 489 — 88 Бумага копировальная. Технические условия

ГОСТ 2409 — 95 Огнеупоры. Метод определения кажущейся плотности, открытой и общей пористости, водопоглощения (ИСО 5017:1988 «Изделия огнеупорные плотные. Метод определения кажущейся плотности, открытой и общей пористости», NEQ)

ГОСТ 3749 — 77 Угольники поверочные 90°. Технические условия

ГОСТ 8026 — 92 Линейки поверочные. Технические условия

ГОСТ 8179 — 98 (ИСО 5022 — 79) Изделия огнеупорные. Отбор образцов и приемочные испытания

ГОСТ 10905 — 86 Плиты поверочные и разметочные. Технические условия

ГОСТ 12026 — 76 Бумага фильтровальная лабораторная. Технические условия

П р и м е ч а н и е — При пользовании настоящим стандартом целесообразно проверить действие ссылочных стандартов в информационной системе общего пользования — на официальном сайте Федерального агентства по техническому регулированию и метрологии в сети Интернет или по ежегодно издаваемому информационному указателю «Национальные стандарты», который опубликован по состоянию на 1 января текущего года, и по соответствующим ежемесячно издаваемым информационным указателям, опубликованным в текущем году. Если ссылочный стандарт заменен (изменен), то при пользовании настоящим стандартом следует руководствоваться заменяющим (измененным) стандартом. Если ссылочный стандарт отменен без замены, то положение, в котором дана ссылка на него, применяется в части, не затрагивающей эту ссылку.

3 Термины и определения

В настоящем стандарте применены следующие термины с соответствующими определениями:

3.1 предел прочности при сжатии (compressive strength): Максимальная нагрузка, приходящаяся на единицу площади поперечного сечения, которую может выдержать образец огнеупорного изделия до разрушения.

3.2 плотное огнеупорное изделие (dense, shaped product): Изделие с общей пористостью менее 45 %, определяемой по ГОСТ 2409.

4 Сущность метода

Испытуемый образец установленных размеров подвергают при заданных условиях постоянно возрастающей сжимающей нагрузке до разрушения, т.е. до того момента, когда он не сможет выдерживать дальнейший рост нагрузки.

Предел прочности при сжатии при комнатной температуре вычисляют по максимальной нагрузке, измеренной при разрушении испытуемого образца, и по средней площади его поперечного сечения, к которому приложена нагрузка.

5 Средства измерений, аппаратура, вспомогательные устройства и материалы

В настоящем стандарте используют следующие средства измерений, аппаратуру, вспомогательные устройства и материалы.

5.1 Гидравлическая или механическая машина (пресс) для испытаний на сжатие, обеспечивающая постепенное плавное увеличение нагрузки со скоростью $(1,0 \pm 0,1) \text{ Н/(мм}^2 \cdot \text{с)}$ до разрушения образца и оборудованная системой измерения нагрузки с погрешностью не более 2 %.

Плиты машины должны соответствовать следующим требованиям:

- твердость по Роквеллу — от 58 до 62 HRC;
- отклонение от плоскостности поверхности соприкосновения с испытуемым образцом — не более 0,03 мм;
- параметр шероховатости Ra — от 0,8 до 3,2 мкм, контролируемый с помощью стандартного образца шероховатости;
- верхняя плита площадью не более 100 см² должна быть закреплена на опоре так, чтобы компенсировать небольшие отклонения от параллельности между плитой и испытуемым образцом.

Машина с верхней плитой, площадь которой не соответствует указанным требованиям, должна быть оборудована вспомогательным устройством, которое устанавливают между плитами машины (рисунок 1).

Плиты вспомогательного устройства толщиной не менее 10 мм должны соответствовать требованиям, предъявляемым к нажимным плитам машины.

Примечание — Плиты должны быть сменными для возможности их повторной обработки.

5.2 Штангенциркуль с нониусом по ГОСТ 166.

5.3 Поверочный слесарный угольник по ГОСТ 3749 типа УШ.

5.4 Поверочная плита по ГОСТ 10905.

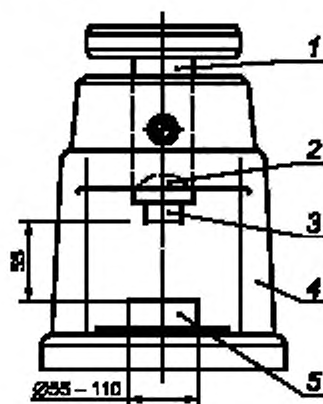
5.5 Поверочная стальная линейка по ГОСТ 8026.

5.6 Копировальная бумага по ГОСТ 489.

5.7 Фильтровальная бумага по ГОСТ 12026.

5.8 Щупы по [1].

5.9 Сушильный шкаф, обеспечивающий температуру $(110 \pm 5) ^\circ\text{C}$.



1 — цилиндрический пуансон для передачи нагрузки на образец, 2 — шаровая опора, 3 — верхняя нажимная плита, 4 — жесткая рама, 5 — нижняя нажимная плита

Рисунок 1 — Вспомогательное устройство

6 Образцы для испытания

6.1 Количество изделий, подлежащих испытанию, — по ГОСТ 8179, другим нормативным документам на продукцию или по соглашению сторон.

Образец для испытания изготавливают в форме цилиндра диаметром и высотой $(50,0 \pm 0,5)$ мм. Допускается изготавливать образец цилиндрической формы диаметром и высотой $(36,0 \pm 0,3)$ мм.

6.2 Образец вырезают из изделия по направлению его прессования.

Образец, имеющий трещины и другие видимые дефекты, испытанию не подлежит.

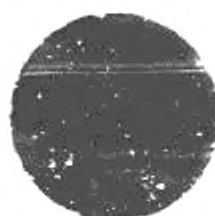
Основания образца должны быть плоскими и параллельными. При необходимости поверхности образца подшлифовывают.

Отклонения от плоскостности верхнего и нижнего оснований образца контролируют, прижимая их поочередно с нагрузкой (3 ± 1) кН к поверочной плите, покрытой черной или синей копировальной бумагой и плотной фильтровальной бумагой толщиной 0,15 мм.

Образец, который не оставляет двух полных четких цветных отпечатков (рисунки 2 — 5), подшлифовывают.



a — Отпечаток поверхности образца с крупнозернистой структурой



b — Отпечаток поверхности образца с мелкозернистой структурой

Рисунок 2 — Хорошее качество поверхности образца



a — Отпечаток поверхности образца с крупнозернистой структурой



b — Отпечаток поверхности образца с мелкозернистой структурой

Рисунок 3 — Удовлетворительное качество поверхности образца



a — Отпечаток поверхности образца с крупнозернистой структурой



b — Отпечаток поверхности образца с мелкозернистой структурой

Рисунок 4 — Неудовлетворительное качество поверхности образца



Рисунок 5 — Неудовлетворительное качество поверхности образца (видны царапины и следы резки)

Примечание — Для проверки отклонения от плоскостности допускается применять поверочную стальную линейку, при этом между линейкой и основанием образца не должно быть зазора. Применение мертеля для выравнивания поверхности оснований не допускается.

6.3 Отклонение от параллельности оснований образца контролируют, измеряя штангенциркулем высоту образца четыре раза: в точках пересечения двух взаимно перпендикулярных диаметров и боковой поверхности цилиндра. Разность между измерениями не должна превышать 0,2 мм.

6.4 Отклонение от перпендикулярности образующих образца к его основанию контролируют с помощью щупа толщиной 0,50 мм и поверочного слесарного угольника. На ровную поверхность стола или поверочную плиту устанавливают образец и слесарный угольник (наружной опорной поверхностью). Наружную измерительную поверхность угольника прижимают к образующей образца и щуп вводят в зазор между образующей образца и угольником. Щуп не должен входить в зазор между поверхностью слесарного угольника и образующей образца.

Измерения выполняют по образующим в точках их пересечения с двумя взаимно перпендикулярными диаметрами нагружаемых поверхностей.

6.5 Образец высушивают до постоянной массы в сушильном шкафу при температуре $(110 \pm 5)^\circ\text{C}$, затем охлаждают до комнатной температуры и хранят в сухом помещении до начала испытаний.

7 Проведение испытания

Измеряют штангенциркулем два взаимно перпендикулярных диаметра каждого основания образца с погрешностью не более 0,1 мм. Вычисляют среднюю исходную площадь поперечного сечения A_0 по среднеарифметическому значению четырех измерений. Устанавливают образец или вспомогательное устройство с образцом в центре между плитами машины. Прокладок между образцом и плитами не применяют.

Выбирают диапазон измерения нагрузки так, чтобы ожидаемая разрушающая нагрузка составляла более 10 % выбранного диапазона. Образец нагружают равномерно и непрерывно со скоростью $(1,0 \pm 0,1) \text{ Н}/(\text{мм}^2 \cdot \text{с})$ до разрушения, т.е. до тех пор, пока он не сможет выдерживать дальнейший рост нагрузки. Регистрируют максимальную нагрузку $F_{\text{макс}}$.

8 Обработка результатов

Предел прочности при сжатии при комнатной температуре $\sigma_{\text{сж}}$, $\text{Н}/\text{мм}^2$, вычисляют по формуле

$$\sigma_{\text{сж}} = \frac{F_{\text{макс}}}{A_0}, \quad (1)$$

где $F_{\text{макс}}$ — максимальная зарегистрированная нагрузка, Н;

A_0 — средняя исходная площадь поперечного сечения образца, к которому прилагается нагрузка, мм^2 .

Результат округляют до трех значащих цифр.

Примечание — Данные по воспроизводимости и сходимости устанавливают в процессе предварительной обработки результатов испытаний.

9 Протокол испытаний

Результаты испытаний записывают в протокол, в котором указывают:

- наименование организации, выполнившей испытания;
- дату испытаний;
- обозначение настоящего стандарта;
- маркировку изделия (предприятие-изготовитель, размеры, марка изделия и т.д.);
- количество изделий, отобранных для испытаний;
- количество образцов, вырезанных из каждого изделия;
- размеры образцов (6.1);
- местоположение образцов в изделии и связь с направлением прессования (6.3, например, изготовлен из угла изделия, из средней части и т.п.);
- местоположение дефектных образцов (6.2);
- значение предела прочности при сжатии для каждого образца;
- среднее значение предела прочности для каждого изделия, в тех случаях, когда они отличаются от значения предела прочности, указанного в перечислении j);
- среднее значение предела прочности для выборки от партии.

Приложение А
(справочное)

Исключенные примечания международного стандарта ИСО 10059-1:1992

Раздел 7

П р и м е ч а н и е — Для наглядности результатов испытания рекомендуется строить график прилагаемой нагрузки в зависимости от времени.

Раздел 9

П р и м е ч а н и е — Разброс значений предела прочности при комнатной температуре состоит из разброса значений прочности между изделиями одной партии и образцами, вырезанными из этих изделий. Этот разброс зависит от материала и процесса изготовления испытуемых изделий и от сходимости и воспроизводимости метода испытаний.

Библиография

- [1] ТУ 3936-011-59489947-2007 Щупы. Технические условия (держатель подлинника ООО НПФ завод «Измерон», г. Санкт-Петербург)

УДК 666.76:620.17:006.354

ОКС 81.080

И29

ОКСТУ 1509

Ключевые слова: огнеупорные изделия, общая пористость менее 45 %, метод определения предела прочности при сжатии при комнатной температуре, образцы для испытания

Редактор *Л. И. Нахимова*
Технический редактор *Н. С. Гришанова*
Корректор *С. В. Смирнова*
Компьютерная верстка *Т. Ф. Кузнецовой*

Сдано в набор 18.02.2009. Подписано в печать 30.03.2009. Формат 60×84¹/₈. Бумага офсетная. Гарнитура Ариал.
Печать офсетная. Усл. печ. л. 1,40. Уч.-изд. л. 0,70. Тираж 151 экз. Зак. 330.

ФГУП «СТАНДАРТИНФОРМ», 123995 Москва, Гранатный пер., 4.
www.gostinfo.ru info@gostinfo.ru

Набрано и отпечатано в Калужской типографии стандартов, 248021 Калуга, ул. Московская, 256.