

МЕЖГОСУДАРСТВЕННЫЙ
СТАНДАРТ

ГОСТ ИСО
3547-1—
2006

Подшипники скольжения
ВТУЛКИ СВЕРТНЫЕ

Часть 1

Размеры

ISO 3547-1:1999

Plain bearings — Wrapped bushes — Part 1: Dimensions
(IDT)

Издание официальное



Предисловие

Цели, основные принципы и основной порядок проведения работ по межгосударственной стандартизации установлены ГОСТ 1.0—92 «Межгосударственная система стандартизации. Основные положения» и ГОСТ 1.2—97 «Межгосударственная система стандартизации. Стандарты межгосударственные, правила и рекомендации по межгосударственной стандартизации. Порядок разработки, принятия, применения, обновления и отмены»

Сведения о стандарте

1 ПОДГОТОВЛЕН Всероссийским научно-исследовательским институтом стандартизации и сертификации в машиностроении (ВНИИНМАШ) Федерального агентства по техническому регулированию и метрологии на основе собственного аутентичного перевода стандарта, указанного в пункте 4

2 ВНЕСЕН Межгосударственным техническим комитетом по стандартизации МТК 34 «Подшипники скольжения»

3 ПРИНЯТ Межгосударственным советом по стандартизации, метрологии и сертификации (протокол № 29 от 24 июня 2006 г.)

За принятие проголосовали:

Краткое наименование страны по МК (ИСО 3166) 004—97	Код страны по МК (ИСО 3166) 004—97	Сокращенное наименование национального органа по стандартизации
Азербайджан	AZ	Азстандарт
Армения	AM	Армстандарт
Беларусь	BY	Госстандарт Республики Беларусь
Грузия	GE	Грузстандарт
Казахстан	KZ	Госстандарт Республики Казахстан
Киргизия	KG	Кыргызстандарт
Молдова	MD	Молдова-Стандарт
Российская Федерация	RU	Федеральное агентство по техническому регулированию и метрологии
Таджикистан	TJ	Таджикстандарт
Туркменистан	TM	Главгосслужба «Туркменстандартлары»
Узбекистан	UZ	Узстандарт
Украина	UA	Госпотребстандарт Украины

4 Настоящий стандарт идентичен международному стандарту ИСО 3547-1:99 «Подшипники скольжения. Втулки свертные. Часть 1. Размеры» (ISO 3547-1:1999 «Plain bearings — Wrapped bushes — Part 1: Dimensions»).

При применении настоящего стандарта рекомендуется использовать вместо ссылочных международных стандартов соответствующие им национальные стандарты Российской Федерации, сведения о которых приведены в дополнительном приложении А

5 Приказом Федерального агентства по техническому регулированию и метрологии от 25 декабря 2008 г. № 681-ст межгосударственный стандарт ГОСТ ИСО 3547-1—2006 введен в действие в качестве национального стандарта Российской Федерации с 1 июля 2009 г.

6 ВЗАМЕН ГОСТ 27672—88 в части размеров

Информация о введении в действие (прекращении действия) настоящего стандарта публикуется в указателе «Национальные стандарты».

Информация об изменениях к настоящему стандарту публикуется в указателе «Национальные стандарты», а текст изменений — в информационных указателях «Национальные стандарты». В случае пересмотра или отмены настоящего стандарта соответствующая информация будет опубликована в информационном указателе «Национальные стандарты».

© Стандартиформ, 2009

В Российской Федерации настоящий стандарт не может быть полностью или частично воспроизведен, тиражирован и распространен в качестве официального издания без разрешения Федерального агентства по техническому регулированию и метрологии

Подшипники скольжения**ВТУЛКИ СВЕРТНЫЕ****Часть 1****Размеры**Plain bearings. Wrapped bushes. Part 1. Dimensions

Дата введения — 2009—07—01

1 Область применения

Настоящий стандарт устанавливает размеры и обозначения свертных втулок подшипников скольжения, изготовленных из сплошного и многослойного подшипникового материала.

2 Нормативные ссылки

В настоящем стандарте использованы ссылки на следующие стандарты:

ИСО 3547-2:1999 Подшипники скольжения. Втулки свертные. Часть 2. Данные для контроля наружного и внутреннего диаметров

ИСО 3547-3:1999 Подшипники скольжения. Втулки свертные. Часть 3. Смазочные отверстия, канавки и углубления

ИСО 3547-4:1999 Подшипники скольжения. Втулки свертные. Часть 4. Материалы

ИСО 4378-1:1997 Подшипники скольжения. Термины, определения и классификация. Часть 1. Конструкция, подшипниковые материалы и их свойства

ИСО 12301:1992 Подшипники скольжения. Методы контроля геометрических показателей и показателей качества материалов

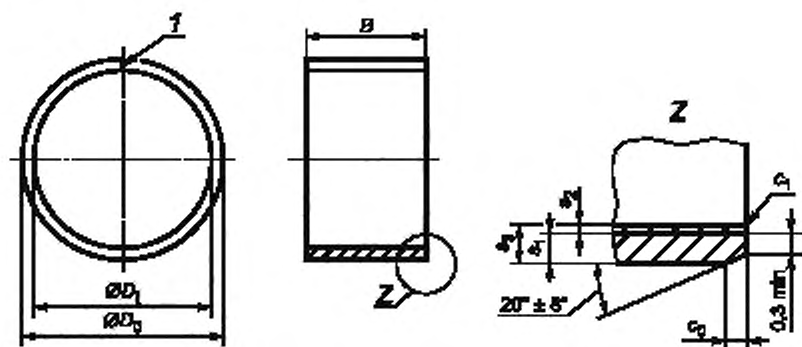
ИСО 12307-2:1995 Подшипники скольжения. Свертные втулки. Контроль внутреннего диаметра

3 Термины и определения

В настоящем стандарте применяют термины по ИСО 4378-1.

4 Размеры

Основные размеры и допуски должны соответствовать указанным на рисунке 1 и в таблицах 1—3. Все размеры и допуски указаны в миллиметрах. Указание по разьему 1 см. раздел 5.



Примечание — Выносной элемент Z показан для втулки, изготовленной из многослойного материала, где s_1 — толщина стальной основы, s_2 — толщина слоя антифрикционного материала как основа для расчета в соответствии с ИСО 3547-2; s_3 — полная толщина стенки; c_0 и c_1 — наружная и внутренняя фаски; r — может быть радиусом или фаской.

Рисунок 1

Таблица 1 — Предпочтительные номинальные размеры внутреннего диаметра D_1 , наружного диаметра D_0 , толщины стенки s_3 и ширины втулки B

D_1	D_0	s_3	Допуск на ширину втулки B															
			4	6	8	10	12	15	20	25	30	40	50	60	70	80	100	
4	5,5	0,75	± 0,25	—	—	—	—	—	—	—	—	—	—	—	—	—	—	
6	8	1	± 0,25	—	—	—	—	—	—	—	—	—	—	—	—	—	—	
8	10	1	—	± 0,25	—	—	—	—	—	—	—	—	—	—	—	—	—	
10	12	1	—	—	± 0,25	—	—	—	—	—	—	—	—	—	—	—	—	
12	14	1	—	—	—	± 0,25	—	—	—	—	—	—	—	—	—	—	—	
13	15	1	—	—	—	—	± 0,25	—	—	—	—	—	—	—	—	—	—	
14	16	1	—	—	—	—	—	± 0,50	—	—	—	—	—	—	—	—	—	
15	17	1	—	—	—	—	—	—	± 0,50	—	—	—	—	—	—	—	—	
16	18	1	—	—	—	—	—	—	—	± 0,50	—	—	—	—	—	—	—	
18	20	1	—	—	—	—	—	—	—	—	± 0,50	—	—	—	—	—	—	
18	21	1,5	—	—	—	—	—	—	—	—	—	± 0,50	—	—	—	—	—	
20	23	1,5	—	—	—	—	—	—	—	—	—	—	± 0,50	—	—	—	—	
22	25	1,5	—	—	—	—	—	—	± 0,25	—	—	—	—	—	—	—	—	
24	27	1,5	—	—	—	—	—	—	—	—	—	—	—	—	—	—	—	
25	28	1,5	—	—	—	—	—	—	—	—	—	—	—	—	—	—	—	
28	31	1,5	—	—	—	—	—	—	—	± 0,50	± 0,50	—	—	—	—	—	—	
28	32	2	—	—	—	—	—	—	—	—	± 0,25	—	—	—	—	—	—	
30	34	2	—	—	—	—	—	—	—	—	—	± 0,50	—	—	—	—	—	
32	36	2	—	—	—	—	—	—	—	—	—	—	± 0,50	—	—	—	—	
35	39	2	—	—	—	—	—	—	—	± 0,25	—	—	—	—	—	—	—	
38	42	2	—	—	—	—	—	—	—	—	—	—	—	—	—	—	—	
40	44	2	—	—	—	—	—	—	—	—	—	± 0,50	—	—	—	—	—	
45	50	2,5	—	—	—	—	—	—	—	—	—	—	± 0,50	—	—	—	—	
50	55	2,5	—	—	—	—	—	—	—	—	± 0,25	—	—	± 0,50	—	—	—	
55	60	2,5	—	—	—	—	—	—	—	—	—	—	—	—	± 0,50	—	—	
60	65	2,5	—	—	—	—	—	—	—	—	—	—	—	—	—	—	—	
65	70	2,5	—	—	—	—	—	—	—	—	—	—	± 0,25	—	—	—	—	
70	75	2,5	—	—	—	—	—	—	—	—	—	—	—	± 0,50	—	± 0,75	—	

Окончание таблицы 1

D_1	D_0	s_3	Допуск на ширину втулки B															
			4	6	8	10	12	15	20	25	30	40	50	60	70	80	100	
75	80	2,5																
80	85	2,5																
85	90	2,5																
90	95	2,5																
95	100	2,5																
100	105	2,5																
105	110	2,5																
110	115	2,5																
115	120	2,5																
120	125	2,5																
125	130	2,5																
130	135	2,5	—	—	—	—	—	—	—	—	—	—	—	—	—	—	—	—
135	140	2,5																
140	145	2,5																
150	155	2,5																
160	165	2,5																
170	175	2,5																
180	185	2,5																
200	205	2,5																
220	225	2,5																
250	255	2,5																
300	305	2,5																

Примечание — Ширину втулки B за пределами допуска $\pm 0,25$, $\pm 0,50$ или $\pm 0,75$ согласовывают с изготовителем и указывают после номинальных размеров в стандартном обозначении. При необходимости использовать нестандартные размеры ширины B конечная цифра размера должна быть 2, 5 и 8 до значения $D_1 = 50$ мм, а свыше значения $D_1 = 50$ мм — цифра 5. Контроль ширины втулки B согласно ИСО 12301.

Таблица 2 — Наружная c_0 и внутренняя c_1 фаски

s_3	Фаска		
	c_0		c_1
	механически обработанная	катаная	
0,75	$0,5 \pm 0,3$	$0,5 \pm 0,3$	-0,4 -0,1
1	$0,6 \pm 0,4$	$0,6 \pm 0,4$	-0,5 -0,1
1,5	$0,6 \pm 0,4$	$0,6 \pm 0,4$	-0,7 -0,1
2	$1,2 \pm 0,4$	$1 \pm 0,4$	-0,7 -0,1
2,5	$1,8 \pm 0,6$	$1,2 \pm 0,4$	-1 -0,2

Примечания
1 Для втулок, механически обработанных на размер отверстия подшипника (серия С), фаска c_1 должна быть выполнена соответственно больше.
2 Фаска c_0 обрабатывается по выбору изготовителя.

ГОСТ ИСО 3547-1—2006

Т а б л и ц а 3 — Номинальные размеры и допуски на толщину стенки s_3 и стальной слой s_1 серий А, В, С и D (согласно контролю типа А по ИСО 3547-2).

s_3	Допуск на толщину стенки s_3				Толщина стальной основы для втулок, изготовленных из многослойных материалов s_1^*	
	без припусков на механическую обработку в отверстии подшипника			с припуском на механическую обработку в отверстии подшипника серии С	Интервал	Допуск
	Серия А	Серия В	Серия D			
0,75	-0,015	-0,020	—	+ 0,25 + 0,15	$0,38 \leq s_1 \leq 0,53$	$\pm 0,08$
1	-0,015	+ 0,005 -0,020	+ 0,020 -0,045	+ 0,25 + 0,15	$0,45 \leq s_1 \leq 0,68$	$\pm 0,13$
1,5	-0,015	+ 0,005 -0,025	+ 0,025 -0,055	+ 0,25 + 0,15	$0,85 \leq s_1 \leq 1,1$	$\pm 0,15$
2	-0,015	+ 0,005 -0,030	+ 0,030 -0,065	+ 0,25 + 0,15	$1,3 \leq s_1 \leq 1,55$	$\pm 0,20$
2,5	$D_o \leq 80$	-0,020	+ 0,005 -0,040	+ 0,30 + 0,15	$1,8 \leq s_1 \leq 2,05$	$\pm 0,20$
	$80 < D_o \leq 120$	-0,025	+ 0,010 -0,060			
	$D_o > 120$	-0,030	+ 0,035 -0,085			

* Средняя толщина стальной основы зависит от типа подшипникового материала.

П р и м е ч а н и я

1 Втулки, изготовленные из материала Р1 по ИСО 3547-4, поставляются только серии В. Для втулок, изготовленных из материала Р2 по ИСО 3547-4, предпочтительно использовать серию D.

2 В зависимости от процесса изготовления в основе втулок допустимы отдельные незначительные углубления. Толщину стенки следует измерять вне этих углублений в местах, несущих нагрузку.

Наибольший размер внутреннего диаметра втулки в сжатом состоянии получают вычитанием из наибольшего размера отверстия корпуса подшипника удвоенного наименьшего размера толщины стенки втулки s_3 .

Наименьший размер внутреннего диаметра втулки в сжатом состоянии получают вычитанием из наименьшего размера отверстия корпуса подшипника удвоенного наибольшего размера толщины стенки втулки s_3 .

Это предполагает отсутствие расширения отверстия корпуса, вызванного запрессовкой втулки. На практике расширение зависит от различных факторов, например жесткости корпуса и втулки. Пример расчета приведен в разделе 6.

Вместо толщины стенки может быть определен внутренний диаметр $D_{i, ch}$, когда втулка вставляется в кольцевой калибр (контроль С — проверка согласно ИСО 3547-2, см. также ИСО 12307-2).

Не допускается толщину стенки и внутренний диаметр указывать одновременно как контролируемые размеры.

В таблице 4 указаны допуски на внутренний диаметр $D_{i, ch}$ втулки, а в таблице 5 указаны значения внутреннего диаметра кольцевого калибра $d_{ch, 1}$.

Т а б л и ц а 4 — Допуски на внутренний диаметр $D_{i, ch}$ втулки в кольцевом калибре серии W (согласно контролю типа С по ИСО 3547-2).

Номинальный диаметр D_1	Св.	—	10	18	30	50	80	120
	Не более	10	18	30	50	80	120	175
Допуск на $D_{i, h}$		+ 0,036	+ 0,043	+ 0,052	+ 0,062	+ 0,074	+ 0,087	+ 0,100

П р и м е ч а н и е — Соосность внутреннего и наружного диаметров, если особо не оговаривается, должна составлять 0,05 мм.

Т а б л и ц а 5 — Внутренний диаметр кольцевого калибра $d_{ch,1}$ для контроля внутреннего диаметра втулки $D_{i, ch}$ (согласно контролю типа С по ИСО 3547-2)

Номинальный диаметр D_o	Св.	—	10	18	30	50	80	120
	Не более	10	18	30	50	80	120	180
$d_{ch,1}^*$		$D_o + 0,008$	$D_o + 0,009$	$D_o + 0,011$	$D_o + 0,013$	$D_o + 0,015$	$D_o + 0,018$	$D_o + 0,020$
* Размер внутреннего диаметра кольцевого калибра $d_{ch,1}$ включает D_o и округленное среднее значение поля допуска Н7.								

Допуск на внутренний диаметр втулки, запрессованной в корпус, устанавливают из суммы допуска на $D_{i, ch}$ и допуска на отверстие корпуса. Как и в случае расчета внутреннего диаметра по толщине стенки втулки, предположено отсутствие расширения отверстия корпуса.

Размеры наружного диаметра D_o втулки указаны в таблице 6.

Т а б л и ц а 6 — Размеры наружного диаметра D_o (согласно контролю типов А и D по ИСО 3547-2)

Контроль		А									В
Номинальный диаметр D_o	Свыше	—	10	18	30	40	50	80	120	140*	
	Не более	10	18	30	40	50	80	120	140	—	
Допуск на втулки	Сталь, сталь/ подшипниковый материал	+ 0,055 + 0,025	+ 0,065 + 0,030	+ 0,075 + 0,035	+ 0,085 + 0,045	+ 0,085 + 0,045	+ 0,100 + 0,055	+ 0,120 + 0,070	+ 0,170 + 0,100	+ 0,225 + 0,125	
	Медный сплав	+ 0,075 + 0,045	+ 0,080 + 0,050	+ 0,095 + 0,055	+ 0,110 + 0,065	+ 0,110 + 0,065	+ 0,125 + 0,075	+ 0,140 + 0,090	+ 0,190 + 0,120	+ 0,245 + 0,145	
* Для втулок с $D_o > 140$ мм наружный диаметр контролируют путем сравнительных измерений окружности с помощью прецизионной мерной ленты согласно контролю типа D по ИСО 3547-2.											

Контроль типа В по ИСО 3547-2 не оговаривает значений наружного диаметра D_o . Чтобы получить достаточно неподвижную посадку втулки в отверстии корпуса в случае контроля типа В, используют экспериментально определенные значения внутреннего диаметра калибра. Они зависят от метода изготовления, поэтому не могут применяться в каждом отдельном случае. Требование максимума и минимума усилия прессования повышает надежность этого метода контроля. Детали контроля согласовывают в каждом отдельном случае.

Рекомендуемый допуск на отверстие корпуса свертных втулок должен быть Н7.

Коэффициент теплового расширения или жесткость отверстия корпуса может означать, что необходим различный размер отверстия корпуса.

Диаметр вала зависит от требуемого зазора в подшипнике.

5 Конструкция

Свертная втулка в свободном состоянии не может быть совершенно цилиндрической формы, и ее разъем может быть открыт. После запрессовки втулки в корпус она становится круглой, а разъем закрытым. Разъем должен быть предпочтительно параллельным оси втулки. Свертные втулки могут быть закрыты соответствующим замыкающим соединением разъема. Конструкция разъема — на усмотрение изготовителя.

Свертные втулки поставляют с припуском или без припуска на механическую обработку отверстия подшипника. Втулки, поставляемые с припуском на механическую обработку, окончательно обрабатывают до требуемых размеров потребитель после их запрессовки в корпус. Такие втулки не могут быть поставлены из всех материалов.

Свертные втулки, которые изготавливают по настоящему стандарту, поставляют классов точности А, В, С и D, как указано в таблице 3, и класса W, как указано в таблице 4.

Смазочные отверстия, канавки или карманы должны быть спроектированы так, чтобы они могли быть отштампованы или пробиты. Допустимы искривления, вызванные операцией свертывания, и заусенцы, не влияющие на установку или функционирование втулки. Острые края и углы должны быть притуплены.

Значения шероховатости поверхности приведены в таблице 7.

Т а б л и ц а 7 — Шероховатость поверхности R_a (согласно ИСО 4288 [2])

Поверхность	Шероховатость поверхности R_a , мкм, для втулок серий				
	A	B	C	D	W
Отверстие подшипника D_i	0,8*	1,6*	6,3	1,6*	1,6*
Основа подшипника D_o	1,6	1,6	1,6	1,6	1,6
Другие поверхности	25	25	25	25	25

* Для втулок, изготовленных из материала сталь/пластик, $R_a \leq 6,3$ мкм.
 П р и м е ч а н и е — На отверстия подшипника и основе втулки допустимы отдельные канавки (бороздки), вызванные методом изготовления.

6 Пример метода расчета

Расчет предельных размеров внутреннего диаметра D_i в запрессованном состоянии:

диаметр отверстия корпуса $d_n = 34^{+0,025}$ мм;

наружный диаметр втулки $D_o = 34^{+0,085}_{-0,045}$ мм;

толщина стенки втулки $s_3 = 2_{-0,015}$ мм;

$D_{i, \max} = 34,025 - (2 \times 1,985) = 30,055$ мм;

$D_{i, \min} = 34,000 - (2 \times 2,000) = 30,000$ мм.

Как результат прессовой посадки возможно незначительное расширение внутреннего диаметра корпуса d_n после монтажа втулки, которое зависит от жесткости корпуса.

В случае жесткого отверстия корпуса (стального) значение расширения отверстия корпуса вследствие запрессовки втулки может быть принято порядка $1/6$ разницы между средним пределом наружного диаметра втулки D_o и средним пределом диаметра отверстия корпуса.

7 Обозначение

Свертную втулку с внутренним диаметром $D_i = 30$ мм серии W, с наружным диаметром $D_o = 34$ мм и шириной $B = 20$ мм, изготовленную из сплошного материала с кодом Y1 по ИСО 3547-4 и контролируруемую по типу C согласно ИСО 3547-2, обозначают следующим образом:

Втулка ГОСТ ИСО 3547-1—2006 — 30 W 34 × 20 — Y1 — C.

Свертную втулку с внутренним диаметром $D_i = 30$ мм, с размерами толщины стенки s_3 серии A, с наружным диаметром $D_o = 34$ мм и шириной $B = 20$ мм, изготовленную из многослойного материала с кодом S5 по ИСО 3547-4, со смазочным отверстием и кольцевой канавкой конструкции M1 и смазочным карманом конструкции N1 по ИСО 3547-3 и контролируруемую по типу A согласно ИСО 3547-2, обозначают следующим образом:

Втулка ГОСТ ИСО 3547-1—2006 — 30 A 34 × 20 — S5 — M1 N1 — A.

Приложение А
(справочное)

Сведения о соответствии национальных стандартов Российской Федерации ссылочным международным (региональным) стандартам

Таблица А.1

Обозначение ссылочного международного стандарта	Обозначение и наименование соответствующего национального стандарта
ИСО 3547-2:1999	ГОСТ ИСО 3547-2—2006 Подшипники скольжения. Втулки свертные. Часть 2. Данные для контроля наружного и внутреннего диаметров (IDT)
ИСО 3547-3:1999	ГОСТ ИСО 3547-3—2006 Подшипники скольжения. Втулки свертные. Часть 3. Смазочные отверстия, канавки и углубления (IDT)
ИСО 3547-4:1999	ГОСТ ИСО 3547-4—2006 Подшипники скольжения. Втулки свертные. Часть 4. Материалы (IDT)
ИСО 4378-1:1997	ГОСТ ИСО 4378-1—2001 Подшипники скольжения. Термины, определения и классификация. Часть 1. Конструкция, подшипниковые материалы и их свойства (IDT)
ИСО 12301:1992	ГОСТ ИСО 12301—95 Подшипники скольжения. Методы контроля геометрических показателей качества материалов (IDT)
ИСО 12307-2:1995	ГОСТ ИСО 12307-2—99 Подшипники скольжения. Свертные втулки. Контроль внутреннего диаметра (IDT)
<p>Примечание — В настоящей таблице использовано следующее условное обозначение степени соответствия стандартов:</p> <p>- IDT — идентичные стандарты.</p>	

Библиография

- [1] ИСО 13715:1994 Технические чертежи. Края неопределенной формы. Словарь и обозначения на чертежах
(ISO 13715:1994) (Technical drawings — Edges of undefined shape — Vocabulary and indication on drawings)
- [2] ИСО 4288:1996 Геометрические характеристики изделия. Текстура поверхности: Метод профиля. Правила и методика оценки текстуры поверхности
(ISO 4288:1996) (Geometrical Product Specifications (GPS) — Surface texture: Profile method — Rules and procedures for the assessment of surface texture)

УДК 621.822.5:531.717.1:006.354

МКС 21.100.10

Г16

ОКП 41 8210

Ключевые слова: подшипники, подшипники скольжения, втулки свертные, размеры, обозначения

Редактор *Р.Г. Говердовская*
Технический редактор *В.И. Прусакова*
Корректор *Е.Д. Дульнева*
Компьютерная верстка *Л.А. Круговой*

Сдано в набор 17.03.2009. Подписано в печать 16.04.2009. Формат 60×84 $\frac{1}{8}$. Бумага офсетная. Гарнитура Ариал.
Печать офсетная. Усл. печ. л. 1,40. Уч.-изд. л. 0,90. Тираж 328 экз. Зак. 205.

ФГУП «СТАНДАРТИНФОРМ», 123995 Москва, Гранатный пер., 4.
www.gostinfo.ru info@gostinfo.ru

Набрано во ФГУП «СТАНДАРТИНФОРМ» на ПЭВМ.

Отпечатано в филиале ФГУП «СТАНДАРТИНФОРМ» — тип. «Московский печатник», 105062 Москва, Лялин пер., 6.