

---

ФЕДЕРАЛЬНОЕ АГЕНТСТВО  
ПО ТЕХНИЧЕСКОМУ РЕГУЛИРОВАНИЮ И МЕТРОЛОГИИ

---



НАЦИОНАЛЬНЫЙ  
СТАНДАРТ  
РОССИЙСКОЙ  
ФЕДЕРАЦИИ

ГОСТ Р  
53259—  
2009

---

Техника пожарная

**САМОСПАСАТЕЛИ ИЗОЛИРУЮЩИЕ  
СО СЖАТЫМ ВОЗДУХОМ ДЛЯ ЗАЩИТЫ ЛЮДЕЙ  
ОТ ТОКСИЧНЫХ ПРОДУКТОВ ГОРЕНИЯ  
ПРИ ЭВАКУАЦИИ ИЗ ЗАДЫМЛЕННЫХ  
ПОМЕЩЕНИЙ ВО ВРЕМЯ ПОЖАРА**

Общие технические требования.  
Методы испытаний

Издание официальное



Москва  
Стандартинформ  
2019

## Предисловие

1 РАЗРАБОТАН Федеральным государственным бюджетным учреждением «Всероссийский орден «Знак Почета» научно-исследовательский институт противопожарной обороны» Министерства Российской Федерации по делам гражданской обороны, чрезвычайным ситуациям и ликвидации последствий стихийных бедствий (ФГБУ ВНИИПО МЧС России)

2 ВНЕСЕН Техническим комитетом по стандартизации ТК 274 «Пожарная безопасность»

3 УТВЕРЖДЕН И ВВЕДЕН В ДЕЙСТВИЕ Приказом Федерального агентства по техническому регулированию и метрологии от 18 февраля 2009 г. № 30-ст

В настоящем стандарте учтены требования европейских стандартов: EN 402 «Спасательные защитные респираторные устройства. Автономный дыхательный аппарат открытого типа со сжатым воздухом и полнолицевой маской или с блоком-мундштуком. Требования. Испытания. Маркировка», EN 1146 «Респираторные защитные устройства для самопомощи. Автономные дыхательные аппараты со сжатым воздухом и открытым контуром, содержащие капюшон. Требования. Испытания. Маркировка»

4 ВВЕДЕН ВПЕРВЫЕ

5 ПЕРЕИЗДАНИЕ. Июль 2019 г.

*Правила применения настоящего стандарта установлены в статье 26 Федерального закона от 29 июня 2015 г. № 162-ФЗ «О стандартизации в Российской Федерации». Информация об изменениях к настоящему стандарту публикуется в ежегодном (по состоянию на 1 января текущего года) информационном указателе «Национальные стандарты», а официальный текст изменений и поправок — в ежемесячном информационном указателе «Национальные стандарты». В случае пересмотра (замены) или отмены настоящего стандарта соответствующее уведомление будет опубликовано в ближайшем выпуске ежемесячного информационного указателя «Национальные стандарты». Соответствующая информация, уведомление и тексты размещаются также в информационной системе общего пользования — на официальном сайте Федерального агентства по техническому регулированию и метрологии в сети Интернет ([www.gost.ru](http://www.gost.ru))*

© Стандартиформ, оформление, 2009, 2019

Настоящий стандарт не может быть полностью или частично воспроизведен, тиражирован и распространен в качестве официального издания без разрешения Федерального агентства по техническому регулированию и метрологии

## Содержание

1 Область применения	1
2 Нормативные ссылки	1
3 Термины, определения и сокращения	2
4 Классификация	2
5 Общие технические требования	3
5.1 Требования назначения	3
5.2 Требования надежности	4
5.3 Требования стойкости к внешним воздействиям	4
5.4 Требования к капюшону (лицевой части)	5
5.5 Требования к баллонам	5
5.6 Требования к манометру (индикатору давления)	6
5.7 Требования к органам управления	6
5.8 Требования к сумке (футляру)	6
5.9 Требования к маркировке	6
5.10 Требования к содержанию эксплуатационной документации на самоспасатель	6
5.10.1 Требования к содержанию руководства по эксплуатации самоспасателя	6
5.10.2 Требования к содержанию паспорта на самоспасатель	7
5.10.3 Требования к содержанию паспорта и руководства по эксплуатации на баллон	7
6 Требования безопасности	7
7 Правила приемки	8
8 Методы испытаний	8
8.1 Проверка нормативно-технической документации на самоспасатель	8
8.2 Проверка комплектности и маркировки самоспасателя	8
8.3 Проверка массы рабочей части самоспасателя	8
8.4 Проверка избыточного давления воздуха под лицевой частью при нулевом расходе воздуха	8
8.5 Проверка герметичности систем высокого и редуцированного давления	9
8.6 Проверка герметичности воздухопроводной системы	9
8.7 Проверка усилия срабатывания органов управления	9
8.8 Проверка по определению стойкости самоспасателя к механическим и климатическим воздействиям	9
8.8.1 Проверка сохранения работоспособности самоспасателя после вибронагрузки	9
8.8.2 Проверка сохранения работоспособности самоспасателя после его падения	10
8.8.3 Проверка сохранения работоспособности самоспасателя после воздействия на него климатических факторов	10
8.9 Проверка сохранения работоспособности самоспасателя после пребывания в газовой среде с температурой 200 °С	10
8.10 Проверка сохранения работоспособности самоспасателя после воздействия открытого пламени с температурой (800 ± 50) °С	10
8.11 Проверка сохранения работоспособности самоспасателя после воздействия теплового потока плотностью (8,5 ± 0,5) кВт/м <sup>2</sup>	11
8.12 Проверка усилия вскрытия замка футляра (сумки)	12
8.13 Испытания самоспасателя на стенде-имитаторе внешнего дыхания человека	12
8.14 Испытания на надежность	14
8.14.1 Проверка вероятности сохранения исправности самоспасателя за время нахождения его в состоянии ожидания применения в течение 2 лет	14

8.14.2 Проверка вероятности безотказной работы самоспасателя за время защитного действия .....	15
8.15 Испытания самоспасателя с участием испытателей-добровольцев .....	15
8.16 Испытания самоспасателя с участием испытателей-добровольцев в эргометрическом зале, климатической камере .....	15
8.17 Испытания самоспасателя с участием испытателей-добровольцев в камере масляного тумана .....	17
8.18 Проверка площади поля зрения смотрового окна капюшона (лицевой части) .....	18
Приложение А (рекомендуемое) Стенд-имитатор внешнего дыхания человека .....	19
Приложение Б (обязательное) Протокол испытания самоспасателя на стенде-имитаторе внешнего дыхания человека .....	20
Приложение В (обязательное) Протокол испытания самоспасателя с участием испытателей-добровольцев .....	21

## Техника пожарная

**САМОСПАСАТЕЛИ ИЗОЛИРУЮЩИЕ СО СЖАТЫМ ВОЗДУХОМ  
ДЛЯ ЗАЩИТЫ ЛЮДЕЙ ОТ ТОКСИЧНЫХ ПРОДУКТОВ ГОРЕНИЯ ПРИ ЭВАКУАЦИИ  
ИЗ ЗАДЫМЛЕННЫХ ПОМЕЩЕНИЙ ВО ВРЕМЯ ПОЖАРА****Общие технические требования. Методы испытаний**

Fire equipment.

Self-contained escape with compressed air for protection  
of the people against toxic products at evacuation from smoking buildings from fire.  
General technical requirements. Test methods

Дата введения — 2009—05—01

**1 Область применения**

Настоящий стандарт распространяется на самоспасатели изолирующие со сжатым воздухом (далее — самоспасатели) для индивидуальной защиты органов дыхания и зрения людей от токсичных продуктов горения при эвакуации из помещений во время пожара.

Настоящий стандарт устанавливает общие технические требования и методы испытаний. Стандарт может быть рекомендован для целей сертификации.

**2 Нормативные ссылки**

В настоящем стандарте использованы нормативные ссылки на следующие стандарты:

ГОСТ 2.103 Единая система конструкторской документации. Стадии разработки

ГОСТ 2.601 Единая система конструкторской документации. Эксплуатационные документы

ГОСТ 12.4.026 Система стандартов безопасности труда. Цвета сигнальные, знаки безопасности и разметка сигнальная. Назначение и правила применения. Общие технические требования и характеристики. Методы испытаний

ГОСТ 12.4.061 Система стандартов безопасности труда. Метод определения работоспособности человека в средствах индивидуальной защиты

ГОСТ 12.4.157—75 Система стандартов безопасности труда. Противогазы и респираторы промышленные фильтрующие. Нефелометрические методы определения коэффициента подсоса масляного тумана под лицевую часть

ГОСТ 12.4.293 (EN 136:1998) Система стандартов безопасности труда. Средства индивидуальной защиты органов дыхания. Маски. Общие технические условия

ГОСТ 27.410\* Надежность в технике. Методы контроля показателей надежности и планы контрольных испытаний на надежность

ГОСТ 6616 Преобразователи термозлектрические. Общие технические условия

ГОСТ 15150 Машины, приборы и другие технические изделия. Исполнения для различных климатических районов. Категории, условия эксплуатации, хранения и транспортирования в части воздействия климатических факторов внешней среды

ГОСТ Р 53258 Техника пожарная. Баллоны малолитражные для аппаратов дыхательных и самоспасателей со сжатым воздухом. Общие технические требования. Методы испытаний

\* Утратил силу. Действует ГОСТ Р 27.403—2009.

ГОСТ Р 15.301 Система разработки и постановки продукции на производство. Продукция производственно-технического назначения. Порядок разработки и постановки продукции на производство

Примечание — При пользовании настоящим стандартом целесообразно проверить действие ссылочных стандартов в информационной системе общего пользования — на официальном сайте Федерального агентства по техническому регулированию и метрологии в сети Интернет или по ежегодному информационному указателю «Национальные стандарты», который опубликован по состоянию на 1 января текущего года, и по выпускам ежемесячного информационного указателя «Национальные стандарты» за текущий год. Если заменен ссылочный стандарт, на который дана недатированная ссылка, то рекомендуется использовать действующую версию этого стандарта с учетом всех внесенных в данную версию изменений. Если заменен ссылочный стандарт, на который дана датированная ссылка, то рекомендуется использовать версию этого стандарта с указанным выше годом утверждения (принятия). Если после утверждения настоящего стандарта в ссылочный стандарт, на который дана датированная ссылка, внесено изменение, затрагивающее положение, на которое дана ссылка, то это положение рекомендуется применять без учета данного изменения. Если ссылочный стандарт отменен без замены, то положение, в котором дана ссылка на него, рекомендуется применять в части, не затрагивающей эту ссылку.

### 3 Термины, определения и сокращения

В настоящем стандарте применены следующие термины с соответствующими определениями и сокращениями:

**3.1 самоспасатель:** Средство индивидуальной защиты органов дыхания и зрения человека от токсичных продуктов горения в течение заявленного времени защитного действия при эвакуации из зданий и помещений во время пожара.

**3.2 самоспасатель со сжатым воздухом:** Средство индивидуальной защиты органов дыхания и зрения человека, в котором весь запас воздуха хранится в баллоне в сжатом состоянии.

**3.3 самоспасатель с постоянной подачей воздуха:** Самоспасатель со сжатым воздухом, работающий по вентилируемой схеме дыхания, при которой при постоянной подаче воздуха вдох делается из-под капюшона, а выдох — в капюшон.

**3.4 самоспасатель с легочно-автоматической подачей воздуха:** Самоспасатель со сжатым воздухом, работающий по открытой схеме дыхания, при которой вдох осуществляется из баллона, а выдох — в атмосферу.

**3.5 номинальное время защитного действия** (номинальное ВЗД): Период, в течение которого сохраняется защитная способность самоспасателя при испытании на стенде-имитаторе внешнего дыхания человека в режиме выполнения работы средней тяжести (легочная вентиляция 35 дм<sup>3</sup>/мин) при температуре окружающей среды (25 ± 2) °С.

**3.6 фактическое время защитного действия** (фактическое ВЗД): Период, в течение которого сохраняется защитная способность самоспасателя при испытании на стенде-имитаторе внешнего дыхания человека в режиме выполнения от средней до тяжелой работы во всем диапазоне рабочих температур (кроме 25 °С).

**3.7 фактическое сопротивление дыханию на выдохе самоспасателя с легочно-автоматической подачей воздуха:** Разница между сопротивлением дыханию на выдохе, зарегистрированным прибором, и средним значением избыточного давления под лицевой частью (капюшоном) при нулевом расходе воздуха.

**3.8 внешнее дыхание или легочное дыхание:** Совокупность процессов, при которых осуществляется обмен воздуха между внешней средой и легкими, а также обмен газов между поступившим в легкие воздухом и кровью, т. е. процессы, происходящие непосредственно в органах дыхания человека.

**3.9 дыхательный режим:** Совокупность взаимосвязанных значений следующих параметров: потребления кислорода в единицу времени, выделения диоксида углерода, легочной вентиляции.

**3.10 легочная вентиляция:** Объем воздуха, прошедший при дыхании через легкие человека или через стенд-имитатор дыхания за одну минуту.

**3.11 дыхательный объем:** Объем одного вдоха (выдоха).

### 4 Классификация

Самоспасатели в зависимости от назначения должны подразделяться на:

- самоспасатели, предназначенные для применения людьми, которые самостоятельно эвакуируются из зданий и помещений во время пожара (далее — самоспасатели общего назначения);

- самоспасатели, предназначенные для применения персоналом, ответственным за организацию эвакуации людей из зданий и помещений во время пожара (далее — самоспасатели специального назначения).

## 5 Общие технические требования

### 5.1 Требования назначения

5.1.1 В комплект самоспасателя должны входить:

- рабочая часть;
- руководство по эксплуатации;
- паспорт;
- паспорт на баллон;
- сумка (футляр) для переноски самоспасателя.

Проверку следует проводить в соответствии с положениями 8.1 и 8.2.

5.1.2 В рабочую часть самоспасателя должны входить:

- капюшон (лицевая часть);
- баллон со сжатым воздухом;
- система воздухообеспечения;
- манометр.

Примечание — В самоспасателях общего назначения вместо манометра допускается использовать индикатор давления воздуха в баллоне.

Проверку следует проводить в соответствии с положениями 8.2.

5.1.3 В самоспасателе должен применяться один из следующих способов воздухообеспечения:

- с постоянной подачей воздуха;
- с легочно-автоматической подачей воздуха.

Проверку следует проводить в соответствии с положениями 8.1.

5.1.4 Номинальное время защитного действия самоспасателя общего назначения должно быть не менее 15 мин.

Испытания следует проводить в соответствии с положениями 8.13.

5.1.5 Номинальное время защитного действия самоспасателя специального назначения должно быть не менее 20 мин.

Испытания следует проводить в соответствии с положениями 8.13.

5.1.6 Коэффициент подсоса аэрозоля стандартного масляного тумана  $K_{мт}$  в подмасочное пространство капюшона (лицевой части) с учетом подсоса через полосу обтюрации должен быть:

- не более 0,005 % — для людей старше 12 лет или имеющих размер шеи более 3,0 дм;
- не более 0,05 % — для категории людей, имеющих бороду, длинные волосы (объемную прическу).

Испытания следует проводить в соответствии с положениями 8.17.

5.1.7 В самоспасателе должна быть применена система воздухообеспечения человека, при которой на вдохе под капюшоном (лицевой частью) в процессе дыхания поддерживается избыточное давление при легочной вентиляции от 35 до 50 дм<sup>3</sup>/мин, в диапазоне температур окружающей среды от минус 10 °С до 60 °С.

Испытания следует проводить в соответствии с положениями 8.13.

5.1.8 Избыточное давление на вдохе под лицевой частью при нулевом расходе самоспасателя с легочно-автоматической подачей воздуха должно быть не более 400 Па.

Испытания следует проводить в соответствии с положениями 8.4.

5.1.9 Сопротивление дыханию на выдохе самоспасателя с постоянной подачей воздуха при легочной вентиляции от 35 до 50 дм<sup>3</sup>/мин должно быть не более 600 Па.

Испытания следует проводить в соответствии с положениями 8.13.

5.1.10 Фактическое сопротивление дыханию на выдохе под лицевой частью самоспасателя с легочно-автоматической подачей воздуха при легочной вентиляции 35 дм<sup>3</sup>/мин должно быть не более 400 Па.

Испытания следует проводить в соответствии с положениями 8.13.

5.1.11 Фактическое сопротивление дыханию на выдохе под лицевой частью самоспасателя с легочно-автоматической подачей воздуха при легочной вентиляции 50 дм<sup>3</sup>/мин должно быть не более 450 Па.

Испытания следует проводить в соответствии с положениями 8.13.

5.1.12 Содержание диоксида углерода на вдохе должно быть не более 3,0 % (об.).

Испытания следует проводить в соответствии с положениями 8.13.

5.1.13 Время надевания и приведения самоспасателя в действие должно быть не более 60 с.

Испытания следует проводить в соответствии с положениями 8.17.

5.1.14 Масса самоспасателя общего назначения должна быть не более 5,0 кг.

Испытания следует проводить в соответствии с положениями 8.3.

5.1.15 Масса самоспасателя специального назначения должна быть не более 7,0 кг.

Испытания следует проводить в соответствии с положениями 8.3.

5.1.16 Фактическое ВЗД самоспасателя с легочно-автоматической подачей воздуха в зависимости от температуры окружающей среды и степени тяжести выполняемой работы должно соответствовать значениям, указанным в таблице 1.

Таблица 1

Температура окружающего воздуха	Отношение фактического ВЗД к номинальному ВЗД, %, не менее	
	легочная вентиляция, дм <sup>3</sup> /мин	
	35	50
минус (10 ± 2) °С	100	—
(25 ± 2) °С	100	50
(60 ± 2) °С	100	—

Испытания следует проводить в соответствии с положениями 8.13.

5.1.17 Герметичность систем высокого и редуцированного давления самоспасателя с легочно-автоматической подачей воздуха должна быть такой, чтобы после закрытия вентиля баллона изменение давления в системе не превышало 2,0 МПа в минуту.

Испытания следует проводить в соответствии с положениями 8.5.

5.1.18 Герметичность воздухопроводной системы самоспасателя с постоянной подачей воздуха должна быть такой, чтобы после создания в системе избыточного давления 1000 Па изменение давления не превышало 30 Па в минуту.

Испытания следует проводить в соответствии с положениями 8.6.

## 5.2 Требования надежности

5.2.1 Вероятность сохранения исправности самоспасателя за время нахождения его в состоянии ожидания применения в течение 2 лет должна быть не менее 0,98.

Испытания следует проводить в соответствии с положениями 8.14.1.

5.2.2 Вероятность безотказной работы самоспасателя за время защитного действия должна быть не менее 0,98.

Испытания следует проводить в соответствии с положениями 8.14.2.

5.2.3 Срок службы самоспасателя должен быть не менее 10 лет.

Проверку следует проводить в соответствии с положениями 8.1.

## 5.3 Требования стойкости к внешним воздействиям

5.3.1 Самоспасатель по виду климатического исполнения должен быть рассчитан на применение при температуре окружающей среды от минус 10 °С до 60 °С и относительной влажности до 95 % (при температуре 25 °С).

Проверку следует проводить в соответствии с положениями 8.1.

5.3.2 Самоспасатель должен сохранять работоспособность после воздействия на него вибронатрузки с перегрузкой 3g (где g — ускорение свободного падения) при частоте от 2 до 3 Гц в течение (60 ± 1) мин.

Испытания следует проводить в соответствии с положениями 8.8.1.

5.3.3 Самоспасатель должен сохранять работоспособность после свободного падения с высоты (1,5 ± 0,1) м на ровную бетонную поверхность.

Испытания следует проводить в соответствии с положениями 8.8.2.



5.3.4 Самоспасатель должен сохранять работоспособность после воздействия климатических факторов:

- температуры  $(50 \pm 3) ^\circ\text{C}$  в течение  $(24 \pm 1)$  ч;
- температуры минус  $(50 \pm 3) ^\circ\text{C}$  в течение  $(4,0 \pm 0,1)$  ч;
- температуры  $(35 \pm 2) ^\circ\text{C}$  при относительной влажности  $(90 \pm 5) \%$  в течение  $(24 \pm 1)$  ч.

Испытания следует проводить в соответствии с положениями 8.8.3.

5.3.5 Самоспасатель должен сохранять работоспособность после пребывания в среде с температурой  $200 ^\circ\text{C}$  в течение  $(60 \pm 5)$  с.

Испытания следует проводить в соответствии с положениями 8.9.

5.3.6 Самоспасатель должен сохранять работоспособность после воздействия открытого пламени с температурой  $(800 \pm 50) ^\circ\text{C}$  в течение  $(5,0 \pm 0,2)$  с.

Испытания следует проводить в соответствии с положениями 8.10.

5.3.7 Самоспасатель должен сохранять работоспособность после воздействия теплового потока плотностью  $(8,5 \pm 0,5)$  кВт/м<sup>2</sup> в течение  $(3,0 \pm 0,1)$  мин.

Испытания следует проводить в соответствии с положениями 8.11.

#### 5.4 Требования к капюшону (лицевой части)

5.4.1 Капюшон должен полностью закрывать голову человека.

Проверку следует проводить в соответствии с положениями 8.17.

5.4.2 Лицевая часть должна закрывать нос, рот, глаза и подбородок человека.

Проверку следует проводить в соответствии с положениями 8.17.

5.4.3 Капюшон (лицевая часть) должен иметь один размер.

Проверку следует проводить в соответствии с положениями 8.1.

5.4.4 Капюшон (лицевая часть) должен быть удобным и комфортным для ношения, не вызывать наминов третьей степени мягких тканей лица, шеи, головы человека и болевых ощущений в течение времени защитного действия самоспасателя.

Испытания следует проводить в соответствии с положениями 8.16.

5.4.5 Капюшон (лицевая часть) не должен ограничивать подвижность головы, шеи, рук и туловища человека при использовании самоспасателя.

Испытания следует проводить в соответствии с положениями 8.16.

5.4.6 Капюшон (лицевая часть) должен позволять ведение переговоров между людьми, использующими самоспасатели.

Примечание — В самоспасателе специального назначения капюшон (лицевая часть) должен иметь переговорное устройство.

Испытания следует проводить в соответствии с положениями 8.16 и 8.17.

5.4.7 Конструкция смотрового окна капюшона должна препятствовать его запотеванию, существенно затрудняющему обзор человеку в самоспасателе.

Испытания следует проводить в соответствии с положениями 8.16.

5.4.8 Смотровое окно капюшона (лицевой части) должно обеспечивать площадь поля зрения не менее 70 % от площади поля зрения без капюшона (лицевой части).

Испытания следует проводить в соответствии с положениями 8.18.

5.4.9 Материалы, применяемые для изготовления самоспасателя и непосредственно соприкасающиеся с кожей пользователя и вдыхаемым воздухом, не должны оказывать раздражающего или иного вредного влияния на человека и должны иметь санитарно-эпидемиологическое заключение на их применение.

Проверку следует проводить в соответствии с положениями 8.1.

#### 5.5 Требования к баллонам

5.5.1 Баллон, входящий в состав самоспасателя, должен соответствовать нормативным документам по пожарной безопасности, устанавливающим требования на малолитражные баллоны, предназначенные для использования в составе самоспасателей со сжатым воздухом, применяемых при пожаре.

Проверку следует проводить в соответствии с положениями 8.1.

5.5.2 В самоспасателе должны использоваться баллоны, имеющие «Разрешение на применение баллонов», выданное Федеральной службой по экологическому, технологическому и атомному надзору, оформленное в установленном порядке.

Проверку следует проводить в соответствии с положениями 8.1.

5.5.3 Малолитражный баллон, используемый в составе самоспасателя, должен пройти комплекс необходимых испытаний, соответствовать требованиям нормативных документов по пожарной безопасности и иметь экспертное заключение специализированных организаций Федеральной службы по экологическому, технологическому и атомному надзору, подготовленное по результатам испытаний баллонов на соответствие требованиям ГОСТ Р 53258.

Проверку следует проводить в соответствии с положениями 8.1.

5.5.4 Баллоны или вентили должны иметь предохранительное устройство, исключающее возможность разрушения баллона вследствие его нагрева.

Проверку следует проводить в соответствии с положениями 8.2.

#### **5.6 Требования к манометру (индикатору давления)**

Манометр (индикатор давления) должен показывать давление воздуха при закрытом вентиле баллона. Шкала манометра (индикатора давления) должна быть разграничена на две зоны: зеленую и красную.

**Примечание** — Зеленая зона означает, что в самоспасатель можно включаться; красная зона — требуется зарядка баллона самоспасателя.

Проверку следует проводить в соответствии с положениями 8.2.

#### **5.7 Требования к органам управления**

5.7.1 Все органы управления самоспасателя (вентили, рычаги, кнопки и др.) должны быть легко доступны и удобны для приведения их в действие и надежно защищены от механических повреждений и от случайного срабатывания.

Испытание следует проводить в соответствии с положениями 8.16 и 8.17.

5.7.2 Органы управления должны срабатывать при усилии не более 80 Н.

Испытания следует проводить в соответствии с положениями 8.7.

#### **5.8 Требования к сумке (футляру)**

5.8.1 На сумке (футляре) должны быть нанесены пиктограммы по правилам приведения в действие самоспасателя.

Проверку следует проводить в соответствии с положениями 8.2.

5.8.2 На сумке (футляре) должно быть окно для проведения контроля за давлением воздуха в самоспасателе, находящемся в положении ожидания применения.

Проверку следует проводить в соответствии с положениями 8.2.

5.8.3 Конструкция замка сумки (футляра) должна позволять человеку проводить быстрое открытие его руками, но препятствовать случайному его открытию при ношении.

Проверку следует проводить в соответствии с положениями 8.16 и 8.17.

5.8.4 Усилие вскрытия замка сумки (футляра) не должно превышать 100 Н.

Испытания следует проводить в соответствии с положениями 8.12.

#### **5.9 Требования к маркировке**

На сумке (футляре) самоспасателя должна быть указана информация о назначении самоспасателя, а также нанесены следующие данные:

- наименование или условное обозначение изделия;
- номер технических условий и (или) номер стандарта;
- наименование предприятия-изготовителя или его товарный знак;
- страна-изготовитель;
- серийный номер изделия;
- дата изготовления (год и месяц) и срок службы.

Проверку следует проводить в соответствии с положениями 8.2.

#### **5.10 Требования к содержанию эксплуатационной документации на самоспасатель**

Эксплуатационная документация на самоспасатель должна быть на русском языке и оформлена по ГОСТ 2.601.

##### **5.10.1 Требования к содержанию руководства по эксплуатации самоспасателя**

В руководстве по эксплуатации должны содержаться следующие сведения:

- тип самоспасателя;

- область применения;
- комплектность;
- основные технические характеристики (время защитного действия, масса, сведения о стойкости изделия к внешним воздействиям);
- возраст людей или размеры головы (шеи), для которых предназначен самоспасатель;
- правила подгонки и включения;
- техническое обслуживание;
- правила хранения;
- требования безопасности.

Проверку следует проводить в соответствии с положениями 8.1.

#### **5.10.2 Требования к содержанию паспорта на самоспасатель**

В паспорте на самоспасатель должны содержаться следующие сведения:

- сведения об изготовителе (юридический адрес, телефон, факс, e-mail);
- комплектность;
- основные технические характеристики самоспасателя;
- дата изготовления;
- отметка о приемке;
- печать предприятия-изготовителя;
- сведения об организации-продавце;
- печать организации-продавца;
- срок годности;
- гарантии изготовителя;
- сведения об ответственности предприятия-изготовителя и организации-продавца.

Примечание — Допускается совмещать руководство по эксплуатации и паспорт в одном документе.

Проверку следует проводить в соответствии с положениями 8.1.

#### **5.10.3 Требования к содержанию паспорта и руководства по эксплуатации на баллон**

В паспорте на баллон должны содержаться следующие сведения:

- данные об изготовителе;
- номер «Разрешения на применение баллона», выданного Федеральной службой по экологическому, технологическому и атомному надзору;
- условия эксплуатации и технического обслуживания баллона в соответствии с его назначением и конструкцией;
- рабочее давление в баллоне;
- вместимость;
- масса;
- срок эксплуатации баллона;
- критерии отбраковки (для металлокомпозитных и композитных баллонов);
- правила и порядок технического освидетельствования баллона;
- отметка о приемке изделия;
- гарантии изготовителя;
- требования безопасности.

Примечание — Сведения допускается излагать разделом в руководстве по эксплуатации самоспасателя.

Проверку следует проводить в соответствии с положениями 8.1.

## **6 Требования безопасности**

6.1 Требования безопасности к самоспасателю должны быть изложены в соответствующих разделах руководства по эксплуатации самоспасателя, паспорта и руководства по эксплуатации на баллон.

6.2 Все надписи на самоспасателе, касающиеся техники безопасности, должны быть на русском языке.

6.3 Не допускается использовать в самоспасателе дополнительных устройств для регулировки подачи воздуха, с помощью которых возможно было бы изменить время защитного действия самоспасателя.

6.4 Сжатый воздух, предназначенный для заполнения баллонов самоспасателей, не должен содержать вредных примесей, превышающих предельно допустимые концентрации, приведенные в таблице 2.

Таблица 2

Наименование показателя	Значение
Содержание окиси углерода, мл/м <sup>3</sup> , не более	15
Содержание масла, мг/м <sup>3</sup> , не более	0,5
Содержание диоксида углерода, мл/м <sup>3</sup> , не более	500
Влагосодержание, мг/м <sup>3</sup> , не более (при давлении от 19,6 до 29,4 МПа)	25

## 7 Правила приемки

Самоспасатель должен пройти все стадии и этапы разработки, предусмотренные ГОСТ Р 15.301 и ГОСТ 2.103.

## 8 Методы испытаний

Испытания проводят при нормальных климатических условиях по ГОСТ 15150; относится ко всем пунктам методов, за исключением специально оговоренных.

Во всех видах испытаний (за исключением специально оговоренных) используют три комплекта самоспасателя.

### 8.1 Проверка нормативно-технической документации на самоспасатель

Результат проверки считают положительным, если при рассмотрении нормативно-технической документации на самоспасатель установлено соответствие ее содержания требованиям настоящего стандарта.

### 8.2 Проверка комплектности и маркировки самоспасателя

Результат проверки считают положительным, если при визуальном осмотре самоспасателя установлено соответствие его требованиям настоящего стандарта.

### 8.3 Проверка массы рабочей части самоспасателя

8.3.1 Средства измерения:

- весы с пределом измерений до 20 кг с погрешностью не более  $\pm 3\%$ .

#### 8.3.2 Порядок проведения испытаний

Измеряют массу рабочей части самоспасателя вместе с сумкой (футляром) для его переноски с погрешностью не более 0,1 кг.

Результат испытания считают положительным, если выполняются требования 5.1.14 и 5.1.15.

### 8.4 Проверка избыточного давления воздуха под лицевой частью при нулевом расходе воздуха

Проверку проводят для самоспасателей с легочно-автоматической подачей воздуха.

Испытания проводятся при нулевом расходе воздуха и нормальной температуре окружающего воздуха.

Регистрируют величины избыточного давления воздуха под лицевой частью при рабочем давлении.

8.4.1 Средства измерения и вспомогательные устройства:

- манометр с диапазоном измерений от 0 до 1000 Па с погрешностью не более  $\pm 20$  Па;

- муляж головы человека.

#### 8.4.2 Порядок проведения испытаний

Муляж головы человека подсоединяют к манометру, надевают на муляж лицевую часть самоспасателя, открывают вентиль баллона самоспасателя и по манометру определяют избыточное давление под лицевой частью.

Результат проверки считают положительным, если выполняются требования 5.1.8.

### 8.5 Проверка герметичности систем высокого и редуцированного давления

Проверку проводят для самоспасателей с легочно-автоматической подачей воздуха.

#### 8.5.1 Средства измерения и вспомогательные устройства:

- секундомер с погрешностью не более  $\pm 0,2$  с;
- муляж головы человека.

#### 8.5.2 Порядок проведения испытаний

Лицевую часть самоспасателя надевают на муляж головы человека, открывают вентиль баллона, наполненного до рабочего давления, включают легочный автомат на работу в режиме с избыточным давлением и закрывают вентиль баллона. По манометру самоспасателя регистрируют изменение давления за  $(1,0 \pm 0,1)$  мин.

Результат проверки считают положительным, если выполняются требования 5.1.17.

### 8.6 Проверка герметичности воздуховодной системы

Проверку проводят для самоспасателей с постоянной подачей воздуха.

#### 8.6.1 Средства измерения:

- манометр со встроенным насосом с диапазоном измерений до 1000 Па с погрешностью не более  $\pm 20$  Па;
- секундомер с погрешностью не более  $\pm 0,2$  с.

#### 8.6.2 Порядок проведения испытаний

К воздуховодной системе самоспасателя (исключая капюшон или лицевую часть) присоединяют манометр со встроенным насосом и создают им в воздуховодной системе избыточное давление 1000 Па. Делают выдержку  $(1,0 \pm 0,1)$  мин для стабилизации давления в системе. Включают секундомер и через  $(1,0 \pm 0,1)$  мин регистрируют изменение давления в воздуховодной системе самоспасателя.

Результат проверки считают положительным, если выполняются требования 5.1.18.

### 8.7 Проверка усилия срабатывания органов управления

При испытании органов ручного управления самоспасателя (кнопки, рычаги, маховики и др.) определяют усилие, которое необходимо приложить к ним для включения (выключения) соответствующих устройств.

Усилие измеряют оборудованием с погрешностью не более  $\pm 5$  %.

Усилие для вентиля прикладывают в точке, лежащей на маховике вентиля и максимально удаленной от оси маховика вентиля.

Усилие для включения (выключения) кнопок прикладывают вдоль оси кнопок. Усилие для включения (выключения) рычагов прикладывают в направлении их движения.

Результат проверки считают положительным, если выполняются требования 5.7.2.

### 8.8 Проверка по определению стойкости самоспасателя к механическим и климатическим воздействиям

В испытаниях используют один комплект самоспасателя.

Проверка заключается в том, что самоспасатель последовательно подвергают внешним воздействиям по 8.8.1—8.8.3 и после каждого вида воздействия визуально определяют отсутствие механических повреждений самоспасателя, влияющих на его работоспособность, а после завершения всех воздействий по 8.8.1—8.8.3 определяют соответствие самоспасателя требованиям 5.1.8, 5.1.17 и 5.1.18.

#### 8.8.1 Проверка сохранения работоспособности самоспасателя после вибронрузки

Испытания проводят на вибростенде, обеспечивающем поддержание требуемых параметров, установленных в 5.3.2.

Самоспасатель в транспортной упаковке в снаряженном состоянии (с давлением воздуха в баллоне от 1,0 до 3,0 МПа) жестко крепят в центре платформы стенда в положении, определяемом надписью или условным знаком «Верх» на упаковке. Испытания проводят с перегрузкой 3g при частоте от 2 до 3 Гц. Продолжительность испытания  $(60 \pm 1)$  мин.

Количество самоспасателей в транспортной упаковке определяется нормативно-технической документацией на самоспасатель.

### 8.8.2 Проверка сохранения работоспособности самоспасателя после его падения

Самоспасатель в сумке (футляре) один раз роняют с высоты  $(1,5 \pm 0,1)$  м на ровную бетонную поверхность, обеспечивая свободное падение самоспасателя (начальная скорость равна 0, без отклонения от вертикали).

Примечание — В случае, если сумка (футляр) не применяется во время работы в самоспасателе, испытания проводят без использования сумки (футляра).

### 8.8.3 Проверка сохранения работоспособности самоспасателя после воздействия на него климатических факторов

Испытания самоспасателя проводят при нахождении его в сумке (футляре).

Испытания проводят в климатической камере, обеспечивающей поддержание заданных параметров, установленных в 5.3.4.

Испытания проводят в следующей последовательности:

- самоспасатель выдерживают в климатической камере при температуре  $(50 \pm 3)$  °С в течение  $(24 \pm 1)$  ч. После этого самоспасатель выдерживают при температуре окружающего воздуха  $(25 \pm 5)$  °С в течение  $(4,0 \pm 0,1)$  ч;

- самоспасатель выдерживают в климатической камере при температуре минус  $(50 \pm 3)$  °С в течение  $(4,0 \pm 0,1)$  ч. После этого самоспасатель выдерживают при температуре окружающего воздуха  $(25 \pm 5)$  °С в течение  $(4,0 \pm 0,1)$  ч;

- самоспасатель выдерживают в камере тепла и влаги при температуре  $(35 \pm 2)$  °С и относительной влажности  $(90 \pm 5)$  % в течение  $(24 \pm 1)$  ч. После этого самоспасатель выдерживают при температуре окружающего воздуха  $(25 \pm 5)$  °С в течение  $(4,0 \pm 0,1)$  ч.

### 8.9 Проверка сохранения работоспособности самоспасателя после пребывания в газовой среде с температурой 200 °С

В испытании используют один комплект самоспасателя.

8.9.1 Оборудование:

- камера тепла, обеспечивающая поддержание температуры до 220 °С с погрешностью не более  $\pm 5$  °С.

#### 8.9.2 Порядок проведения испытаний

Самоспасатель помещают в камеру тепла с температурой  $(200 \pm 20)$  °С. Время выдержки самоспасателя в камере должно составлять  $(60 \pm 5)$  с.

Результат проверки считают положительным, если после ее окончания выполняются требования 5.1.8, 5.1.17 и 5.1.18.

### 8.10 Проверка сохранения работоспособности самоспасателя после воздействия открытого пламени с температурой $(800 \pm 50)$ °С

В испытании используют один комплект самоспасателя.

8.10.1 Оборудование и средства измерения:

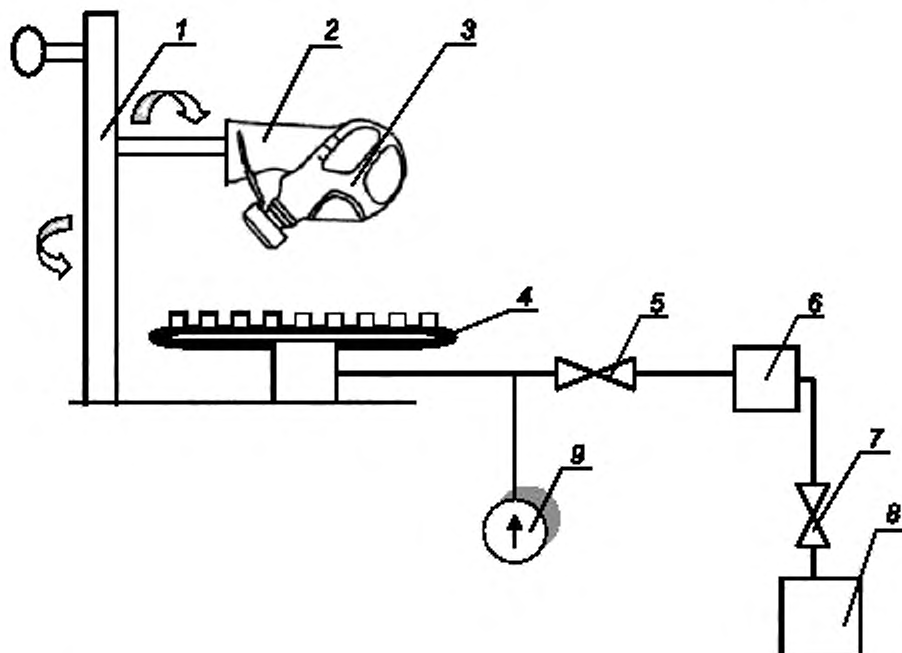
- металлический муляж головы человека;
- баллон с пропаном;
- горелка с форсунками площадью  $(450 \pm 20)$  см<sup>2</sup>;
- прибор для измерения давления газа с верхним пределом измерений до 5 кПа с погрешностью  $\pm 0,2$  кПа;
- прибор для измерения температуры пламени с погрешностью  $\pm 10$  °С;
- термоэлектрический преобразователь ХА, класс допуска 2 по ГОСТ 6616—94;
- стойка с кронштейном для подвода самоспасателя к пламени;
- секундомер с погрешностью не более  $\pm 0,1$  с.

#### 8.10.2 Подготовка к испытаниям

Капюшон (лицевую часть) самоспасателя надевают на металлический муляж головы человека, закрепленный на поворотной стойке (рисунок 1).

Включают прибор для измерения температуры пламени. Открывают запорный вентиль баллона с пропаном. Подносят запальное устройство к горелке с целью воспламенения газа.

Устанавливают с помощью вентиля рабочее давление газа перед горелкой  $(2,4 \pm 0,2)$  кПа. Проводят замеры температуры пламени, определяют зону над горелкой, в которой температура пламени составляет  $(800 \pm 50)$  °С.



1 — стойка с поворотом для подвода самоспасателя в зону пламени; 2 — металлический муляж головы человека; 3 — капюшон (лицевая часть) самоспасателя; 4 — горелка с форсунками; 5, 7 — вентили; 6 — редуктор; 8 — баллон с пропаном; 9 — прибор для измерения давления газа

Рисунок 1 — Схема огневой установки по определению устойчивости самоспасателя к воздействию открытого пламени

### 8.10.3 Порядок проведения испытаний

Включают огневую установку. Подводят капюшон (лицевую часть) самоспасателя в зону открытого пламени, замеряют время по секундомеру. Время выдержки капюшона (лицевой части) в зоне пламени должно составлять  $(5,0 \pm 0,2)$  с.

В течение этого времени самоспасатель однократно поворачивают над пламенем на  $180^\circ$ . Через  $(5,0 \pm 0,2)$  с капюшон (лицевую часть) выводят из зоны пламени и проверяют состояние капюшона (лицевой части). Капюшон (лицевая часть) не должен поддерживать горение или тление более  $(5,0 \pm 0,2)$  с.

Результат испытания считают положительным, если после его окончания капюшон (лицевая часть) не поддерживает горение или тление более  $(5,0 \pm 0,2)$  с, отсутствует разрушение материалов самоспасателя, а также выполняются требования 5.1.8, 5.1.17 и 5.1.18.

### 8.11 Проверка сохранения работоспособности самоспасателя после воздействия теплового потока плотностью $(8,5 \pm 0,5)$ кВт/м<sup>2</sup>

В испытании используют один комплект самоспасателя.

#### 8.11.1 Оборудование и средства измерения:

- металлический муляж головы человека;
- секундомер с погрешностью не более  $\pm 0,1$  с;
- насос «искусственные легкие», имитирующий вентиляционную функцию легких человека и создающий легочную вентиляцию  $35 \text{ дм}^3/\text{мин}$  (20 циклов/мин по  $1,75 \text{ дм}^3/\text{цикл}$ );
- датчик для измерения интегральной поверхностной плотности падающего теплового потока, диапазон измерений от 2 до  $20 \text{ кВт}/\text{м}^2$  с погрешностью не более  $\pm 5\%$ ;
- вольтметр, предел измерений от 0 до 100 мВ, класс точности не ниже 0,5;
- мановакуумметр с диапазоном измерений от минус 1000 до 1000 Па с погрешностью не более  $\pm 20$  Па.

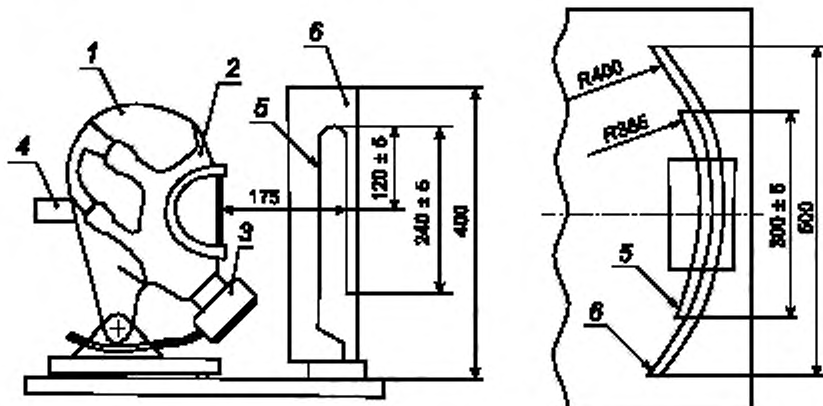
### 8.11.2 Подготовка к испытаниям

Надевают капюшон (лицевую часть) на металлический муляж головы человека. Соединяют муляж с насосом «искусственные легкие» (рисунок 2).

Включают источник теплового потока и с помощью датчика теплового потока определяют место, в котором плотность теплового потока составляет  $(8,5 \pm 0,5)$  кВт/м<sup>2</sup>, и отмечают данное место на подставке. Устанавливают на подставку разделительный экран. На отмеченное место ставят металлический муляж головы человека с надетым капюшоном (лицевой частью). Включают насос «искусственные легкие».

### 8.11.3 Проведение испытания

Убирают разделительный экран. Испытание проводят в течение  $(3,0 \pm 0,1)$  мин. В процессе испытания контролируют сопротивление дыханию на вдохе и выдохе в самоспасателе при легочной вентиляции 35 дм<sup>3</sup>/мин.



1 — металлический муляж головы человека; 2 — капюшон (лицевая часть); 3 — соединительный узел, 4 — патрубок для подключения насоса «искусственные легкие», 5 — источник теплового излучения; 6 — рефлектор

Рисунок 2 — Схема установки по определению устойчивости капюшона (лицевой части) самоспасателя к воздействию теплового потока

Результат проверки считают положительным, если после окончания отсутствуют разрушения материалов самоспасателя и выполняются требования 5.1.8, 5.1.17 и 5.1.18.

### 8.12 Проверка усилия вскрытия замка футляра (сумки)

Усилие вскрытия замка футляра (сумки) определяют с использованием динамометра с погрешностью не более  $\pm 5\%$ .

Футляр (сумку) со самоспасателем жестко крепят на столе. Одним концом динамометр зацепляют за замок футляра (сумки). Динамометром плавно создают усилие до момента вскрытия замка.

Результат проверки считают положительным, если выполняются требования 5.8.4.

### 8.13 Испытания самоспасателя на стенде-имитаторе внешнего дыхания человека

#### 8.13.1 Оборудование:

- стенд-имитатор внешнего дыхания человека, описание которого приведено в приложении А.

#### 8.13.2 Подготовка к испытаниям

При подготовке самоспасателя к испытанию допускается вмешательство в его конструкцию, необходимое для определения некоторых параметров, при условии, что это не нарушит работоспособности самоспасателя. Допускается присоединение к капюшону (лицевой части) приспособления для отбора проб газовой смеси.

Самоспасатель снаряжают и проверяют в соответствии с инструкцией по эксплуатации. Вносят в протокол испытания (приложение Б) заданные значения показателей работы стенда по 2.1—2.8.

Стенд настраивают на дыхательный режим, соответствующий условиям конкретного испытания, и фиксируют в разделе 2 протокола испытаний полученные фактические значения.

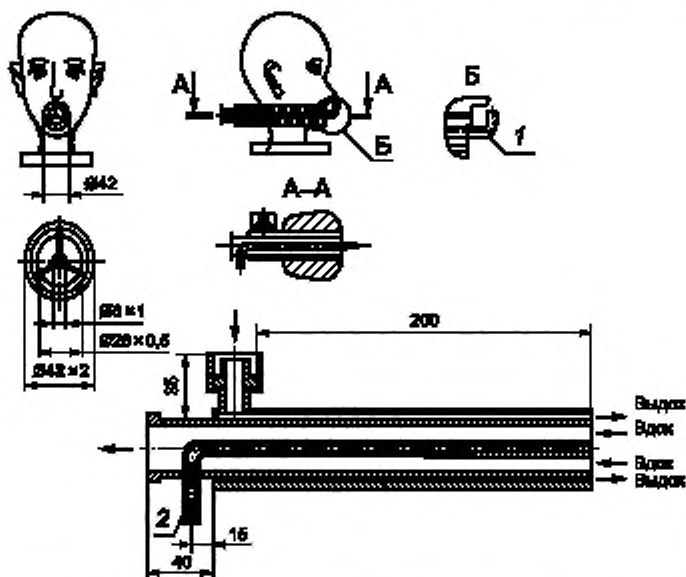


Значения показателей режимов работы стенда во время испытаний должны соответствовать значениям, приведенным в таблице 3, с учетом допусков, приведенных в приложении А.

Таблица 3

Наименование показателя	Работа	
	средней тяжести	тяжелая
Легочная вентиляция, $\text{дм}^3/\text{мин}$	35	50
Дыхательный объем, $\text{дм}^3$	1,75	2
Частота дыхания, $\text{мин}^{-1}$	20	25

Самоспасатель помещают в климатическую камеру в рабочем положении, капюшон (лицевую часть) надевают на муляж головы человека (рисунок 3), подключенный к стенду, и закрывают камеру.



1 — патрубок для измерения сопротивления дыхания; 2 — патрубок для измерения  $\text{CO}_2$

Рисунок 3 — «Шеффилдский» муляж головы человека

### 8.13.3 Порядок проведения испытаний

Испытания проводят при различных условиях дыхания и значениях температуры воздуха в климатической камере.

Испытания самоспасателя проводят при каждом из двух дыхательных режимов, характеризующихся совокупностью показателей, приведенных в таблице 3.

Объем испытаний для каждого режима, определяемого совокупностью дыхательного режима и значения температуры, приведен в таблице 4.

Таблица 4

Температура в климатической камере, °C	Легочная вентиляция, $\text{дм}^3/\text{мин}$	
	35	50
минус ( $10 \pm 2$ )	+	—
( $25 \pm 2$ )	+	+
( $60 \pm 2$ )	+	—

Перед соответствующим испытанием самоспасатель в течение  $(30 \pm 1)$  мин выдерживают в климатической камере при температуре  $25 \text{ }^\circ\text{C}$ . При температурах минус  $10 \text{ }^\circ\text{C}$  и  $60 \text{ }^\circ\text{C}$  испытания самоспасателя проводятся без выдержки в климатической камере.

После выдержки самоспасателя открывают вентиль (приводят в действие пусковое устройство самоспасателя), включают стэнд, а затем через равные промежутки времени, но не реже чем через 5 минут регистрируют в протоколе испытаний следующие параметры работы испытываемого самоспасателя:

- давление воздуха в баллоне;
- избыточное давление на входе под капюшоном (лицевой частью);
- сопротивление дыханию;
- объемную долю диоксида углерода на входе.

По окончании испытания в протоколе регистрируется:

- номинальное время защитного действия самоспасателя;
- время защитного действия самоспасателя (для самоспасателя с постоянной подачей воздуха);
- фактическое время защитного действия самоспасателя;
- фактическое сопротивление дыханию на выдохе.

Испытания проводятся до истощения защитной способности самоспасателя, которая определяется наступлением одного из нижеперечисленных событий:

- уменьшение давления воздуха в баллоне до  $1,0 \text{ МПа}$ ;
- снижение избыточного давления на входе под капюшоном (лицевой частью) до  $0 \text{ Па}$  при легочной вентиляции  $35 \text{ дм}^3/\text{мин}$  и  $50 \text{ дм}^3/\text{мин}$ ;
- превышение значений сопротивления дыханию (5.1.9);
- превышение значений фактического сопротивления дыханию на выдохе (5.1.10 и 5.1.11);
- увеличение объемной доли диоксида углерода во вдыхаемой смеси свыше  $3,0 \%$  (об.).

#### 8.13.4 Обработка результатов

Определяют и фиксируют в протоколе испытаний максимальные и минимальные значения показателей.

Рассчитывают средние значения показателей и фиксируют их в протоколе.

### 8.14 Испытания на надежность

#### 8.14.1 Проверка вероятности сохранения исправности самоспасателя за время нахождения его в состоянии ожидания применения в течение 2 лет

При проведении проверки проводятся испытания:

- на воздействие повышенной влажности ( $\varphi = 95 \pm 100 \%$ ,  $t = 50 \text{ }^\circ\text{C}$ );
- на воздействие циклического изменения температур от предельно повышенной ( $60 \text{ }^\circ\text{C}$ ) до предельно пониженной (минус  $50 \text{ }^\circ\text{C}$ ).

Один цикл испытаний на воздействие повышенной влажности составляет 24 часа, что соответствует одному условному году ожидания применения самоспасателя.

Один цикл испытаний на воздействие циклического изменения температур составляет  $(30 \pm 1)$  мин при предельно повышенной температуре и  $(30 \pm 1)$  мин при предельно пониженной температуре. Три таких цикла соответствуют одному году ожидания применения самоспасателя.

##### 8.14.1.1 Порядок проведения испытаний

Самоспасатели в количестве трех штук вначале подвергают испытаниям, эквивалентным двум годам ожидания применения, что включает в себя испытания на воздействие повышенной влажности в количестве двух циклов и испытания на воздействие циклического изменения температур в количестве шести циклов.

После этого самоспасатели в количестве трех штук подвергают испытаниям, имитирующим применение по прямому назначению. Каждый из трех самоспасателей подвергается 27 циклам испытаний по применению.

Цикл испытания по применению самоспасателя должен включать в себя следующие операции:

- приведение самоспасателя в рабочее положение (заправку баллона воздухом, укладку самоспасателя в сумку);
- надевание капюшона (лицевой части) на муляж головы человека;
- включение самоспасателя в работу;
- наработку самоспасателя на стэнде-имитаторе внешнего дыхания человека в течение не менее 15 или 20 мин (в зависимости от назначения самоспасателя);

- снятие капюшона (лицевой части) с муляжа головы человека.
  - К отказам самоспасателя (за время защитного действия) при проведении испытаний относятся:
    - снижение избыточного давления на входе под капюшоном (лицевой частью) до 0 Па при легкой вентиляции 35 дм<sup>3</sup>/мин и 50 дм<sup>3</sup>/мин;
    - превышение значений сопротивления дыханию;
    - превышение значений фактического сопротивления дыханию на выдохе;
    - увеличение объемной доли диоксида углерода во вдыхаемой смеси свыше 3,0 % (об.).
- Результат проверки считают положительным, если при выполнении полного комплекса испытаний не произошло ни одного отказа.

#### 8.14.2 Проверка вероятности безотказной работы самоспасателя за время защитного действия

Вероятность безотказной работы самоспасателя подтверждается всем комплексом испытаний.

Проверку проводят по ГОСТ 27.410.

Исходными данными для проверки являются:

- браковочный уровень вероятности работы  $R_{\beta}(t) = 0,98$ ;
- приемочный уровень вероятности работы  $R_{\alpha}(t) = 0,998$ ;
- риск поставщика (изготовителя) ( $\alpha = 0,2$ );
- риск потребителя (заказчика) ( $\beta = 0,2$ ).

Для подтверждения заданного показателя вероятности безотказной работы самоспасателя за время защитного действия необходимо провести не менее 80 проверок (для одного самоспасателя) или 27 проверок (для каждого из трех самоспасателей).

Допускается засчитывать результаты аналогичных испытаний самоспасателя по 8.14.1.

Отказы при проведении испытаний самоспасателя с участием людей определяет работающий в самоспасателе. К ним относятся, например, значительное, но все же переносимое повышенное сопротивление дыханию, увеличение объемной доли диоксида углерода во вдыхаемой смеси свыше 3,0 % (об.).

Общим признаком отказов при испытаниях с участием людей являются потеря способности самоспасателя защищать органы дыхания и зрения человека и отсутствие возможности человеком продолжать дальнейшую работу.

Результат проверки считают положительным, если при проведении общего количества — 80 проверок самоспасателей продолжительностью не менее 15 или 20 мин каждая (в зависимости от назначения самоспасателя) — не произошло ни одного отказа.

#### 8.15 Испытания самоспасателя с участием испытателей-добровольцев

Испытания проводят в соответствии с ГОСТ 12.4.061.

Испытания самоспасателя с участием испытателей-добровольцев дополняют основную оценку самоспасателя, полученную при испытаниях на приборах и установках.

Испытания проводят с целью определения:

- защитных свойств самоспасателя;
- условий дыхания в самоспасателе;
- физиологических реакций людей на работу в самоспасателе;
- особенности работы составных частей и систем самоспасателя;
- удобства пользования самоспасателем.

Испытания должны проводиться под руководством лица, ответственного за испытания. Ответственный за испытания самоспасателей привлекает для участия в экспериментах испытателей, а также врача или физиолога.

Испытатели должны получить полную информацию о характере и объеме испытаний, допуск к которым осуществляет ответственный за испытания.

Испытания проводят в эргометрическом зале, климатической камере, камере масляного тумана.

#### 8.16 Испытания самоспасателя с участием испытателей-добровольцев в эргометрическом зале, климатической камере

8.16.1 Помещения, оборудование и средства измерения:

- эргометрический зал площадью не менее 20 м<sup>2</sup> и высотой не менее 2,7 м;
- климатическая камера, обеспечивающая поддержание температур в диапазоне от минус 10 °С до 60 °С с погрешностью не более ± 3 °С;
- помост площадью (9,0 ± 1,5) дм<sup>2</sup> и высотой (3,0 ± 0,1) дм;

- термометр для измерения температуры тела с погрешностью не более  $\pm 0,1$  °С;
- тонометр медицинский манометрический с погрешностью не более  $\pm 1$  мм рт. ст.;
- секундомер с погрешностью не более  $\pm 0,1$  с.

#### 8.16.2 Условия проведения испытаний

Для проведения экспериментов привлекаются 10 испытуемых-добровольцев — мужчины и женщины в возрасте от 17 до 50 лет, с размером шеи от 3,0 дм. Из них четыре испытуемых-добровольца должны иметь отличительные особенности:

- один человек должен иметь усы;
- один человек должен иметь бороду;
- один человек должен иметь длинные, распущенные по шее волосы или объемную прическу;
- один человек должен носить очки.

Количество самоспасателей, используемых в испытаниях, определяет руководитель испытаний, оно может составлять от 3 до 10 шт.

Комплекс упражнений выполняется в лабораторных условиях при:

- температуре окружающей среды минус  $(10 \pm 2)$  °С;
- температуре окружающей среды  $(25 \pm 2)$  °С;
- температуре окружающей среды  $(40 \pm 2)$  °С.

Испытуемые должны быть одеты в повседневную одежду и обувь, соответствующую климатическим условиям.

#### 8.16.3 Проведение испытаний

Перед началом испытаний и сразу после их завершения измеряют массу тела, аксилярную температуру тела, частоту пульса, артериальное давление испытуемого и фиксируют данные в приложении В. Испытания проводят путем выполнения испытуемыми дозированной физической работы, соответствующей реальной нагрузке людей при эвакуации из помещений во время пожара.

При выполнении испытуемым комплекса упражнений в лабораторных условиях контролируют параметры самоспасателя по 5.4.4—5.4.7 и 5.7.1.

Продолжительность и последовательность выполнения упражнений представлены в таблице 5. Все упражнения выполняются каждым испытуемым последовательно, без выключения из самоспасателя, как во время работы, так и во время отдыха.

Испытуемые осуществляют вслух чтение смыслового значения не менее 10 предложенных указательных знаков безопасности размером  $100 \times 130$  мм по ГОСТ 12.4.026, расположенных на расстоянии  $(6,0 \pm 0,1)$  м от испытуемых, и сообщают руководителю испытаний установленное значение изображения знака.

Таблица 5

Наименование упражнений	Продолжительность выполнения упражнения и отдыха, мин		
	Температура окружающей среды, °С		
	минус 10	25	40
1 Ходьба со скоростью 140 шагов в минуту	5/—*	5/—	3/1
2 Чтение вслух смыслового значения указательных знаков безопасности	3/—**		
3 Подъем на помост высотой $(3,0 \pm 0,1)$ дм и спуск с него в темпе 20 раз в минуту	5/1	5/1	3/1
4 Ходьба со скоростью 140 шагов в минуту	до завершения ВЗД самоспасателя		
* В числителе указана продолжительность выполнения упражнения, а в знаменателе — продолжительность отдыха после выполнения упражнения. ** При комнатной температуре.			

Во время ходьбы испытуемые должны разговаривать, подавать и выполнять команды.

Во время испытаний при отдыхе после выполнения упражнения определяют частоту пульса испытуемого.

Испытания проводятся до завершения ВЗД самоспасателя, установленного в технической документации на изделие.

По окончании комплекса упражнений испытуемый сообщает о самочувствии, степени усталости и дает субъективную оценку работы испытуемого самоспасателя.

Испытания самоспасателя проводят до наступления одного из событий:

- достижение частоты пульса  $150 \text{ мин}^{-1}$ ;
- невозможность испытуемым продолжать дальнейшую работу.

После испытаний рассчитывают процентное отношение правильно прочтенных знаков безопасности по отношению к предложенному общему количеству знаков безопасности (должно быть не менее 80 %), на основании мнения испытуемого оценивают удобство пользования самоспасателем и условий дыхания в нем в соответствии с требованиями 5.4.4—5.4.7 и 5.7.1, а врач или физиолог при осмотре испытуемого определяет наличие и степень наминов в мягких тканях лица и головы.

### **8.17 Испытания самоспасателя с участием испытуемых-добровольцев в камере масляного тумана**

#### **8.17.1 Оборудование, аппаратура и материалы:**

- комплект аппаратуры и материалов по 2.1 ГОСТ 12.4.157;
- беговая дорожка, расположенная внутри камеры масляного тумана, обеспечивающая движение по ней со скоростью 6 км/ч;
- секундомер с погрешностью не более  $\pm 0,1 \text{ с}$ ;
- грузы массой  $(5,0 \pm 0,1) \text{ кг}$ .

Примечание — Допускается проведение испытаний без использования беговой дорожки путем выполнения различных упражнений (ходьба, наклоны, повороты головы, глубокие вдохи, разговор и т. п.).

#### **8.17.2 Подготовка к испытаниям**

В подмасочном пространстве капюшона (лицевой части) устанавливают штуцер для отбора пробы воздуха.

#### **8.17.3 Условия проведения испытаний**

В испытаниях должна участвовать группа испытуемых из 10 человек, состав которой указан в 8.16.2. Испытуемые должны быть ознакомлены с правилами применения самоспасателя.

#### **8.17.4 Проведение испытаний**

Испытания проводят в соответствии с ГОСТ 12.4.157—75 (разделы 2 и 3).

По команде руководителя испытаний каждый испытуемый на время в соответствии с пиктограммами, нанесенными на сумке (футляре), открывает ее, надевает самоспасатель и приводит его в рабочее состояние. Оценивают удобство открытия сумки (футляра) и определяют время, затраченное каждым испытуемым для включения в самоспасатель. По окончании испытаний рассчитывают среднее значение времени надевания и приведения в действие самоспасателя.

Испытуемые, включенные в самоспасатель, по очереди заходят в камеру масляного тумана и выполняют упражнения.

Продолжительность и последовательность выполнения упражнений представлены в таблице 6. При ходьбе испытуемый выполняет повороты головы из стороны в сторону (не менее 15 раз), как бы осматривая стены камеры масляного тумана, а также поднимает и опускает голову (не менее 15 раз), как бы осматривая пол и потолок.

Во время отдыха испытуемый читает вслух специальный текст, а также выполняет команды руководителя испытаний.

После выполнения последнего упражнения оценивают разборчивость речи и рассчитывают процентное отношение правильно выполненных испытуемым команд к общему количеству команд.

Рассчитывают среднее значение коэффициента подсоса в подмасочное пространство капюшона (лицевой части), в том числе отдельно для категории людей, в которую входят люди, имеющие бороду и длинные волосы (объемную прическу).

На основании мнения испытуемого оценивают удобство пользования самоспасателем и условий дыхания в нем.

Таблица 6

Наименование упражнений	Продолжительность выполнения упражнений и отдыха, мин
1 Ходьба по горизонтальной движущейся дорожке со скоростью $(6,0 \pm 0,1)$ км/ч с грузами по $(5,0 \pm 0,1)$ кг в обеих руках	3/1*
2 Подъем на помост высотой $(3,0 \pm 0,1)$ дм и спуск с него в темпе 20 раз в минуту	3/1
3 Подъем двумя руками грузов массой $(5,0 \pm 0,1)$ кг на высоту $(1,0 \pm 0,1)$ м, темп 20 раз в минуту	3/1
4 Ходьба по горизонтальной движущейся дорожке со скоростью $(6,0 \pm 0,1)$ км/ч с грузами по $(5,0 \pm 0,1)$ кг в обеих руках	до достижения давления 1,0 МПа
* В числителе указана продолжительность выполнения упражнения, а в знаменателе — продолжительность отдыха после выполнения упражнения.	

Результат проверки считают положительным, если правильно выполненные команды составляют не менее 80 % от общего количества команд, выполняются требования 5.1.6, 5.1.13, 5.4.6 и 5.7.1.

#### 8.18 Проверка площади поля зрения смотрового окна капюшона (лицевой части)

Испытания проводятся в соответствии с методом, изложенным в 7.18 ГОСТ 12.4.293.

Результат проверки считают положительным, если значение площади поля зрения удовлетворяет требованиям 5.4.8.

**Приложение А**  
**(рекомендуемое)**

**Стенд-имитатор внешнего дыхания человека**

Стенд-имитатор внешнего дыхания человека предназначен для объективной оценки самоспасателя при работе с различной дыхательной нагрузкой и в различных внешних микроклиматических условиях.

Принципиальная схема стенда показана на рисунке А.1.

При испытании самоспасателя на стенде определяют время защитного действия, условия дыхания.

Стенд имитирует вентиляционную функцию легких и легочный газообмен. Для имитации вентиляционной функции легких стенд создает пульсирующий поток газа с изменением объемного расхода, близким к синусоидальному, и равной продолжительностью фаз вдоха и выдоха.

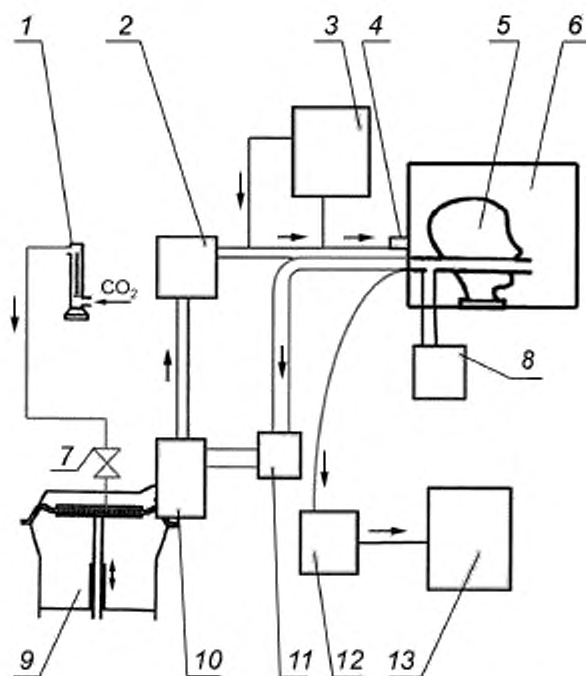
Стенд имитирует температурно-влажностный режим выдоха путем нагревания и увлажнения выдыхаемой ГДС. Объем дыхательного цикла должен быть от 1,5 до 3,0 дм<sup>3</sup>, частота дыхания должна быть от 20 до 30 мин<sup>-1</sup>.

Температура и относительная влажность газовой смеси на выдохе из муляжа должны соответствовать  $(36,5 \pm 0,5) ^\circ\text{C}$  и  $(95 \pm 3) \%$ .

В состав стенда должна входить климатическая камера, где поддерживается температура в пределах от минус 10 °С до 60 °С с отклонением от заданной величины не более  $\pm 2 ^\circ\text{C}$ .

Стенд должен быть укомплектован контрольно-измерительными приборами и устройствами, позволяющими устанавливать и контролировать параметры дыхательной нагрузки и регистрировать:

- сопротивление дыханию в самоспасателе в диапазоне от минус 1000 до 1000 Па с погрешностью не более  $\pm 20$  Па,
- объемную долю диоксида углерода во вдыхаемой смеси в диапазоне от 0 % до 5 % с погрешностью не более  $\pm 0,1$  %.



- 1 — дозатор диоксида углерода; 2 — термостат с увлажнителем; 3 — анализатор диоксида углерода; 4 — датчики температуры и влажности; 5 — «Шеффилдский» муляж головы человека; 6 — климатическая камера; 7 — односторонний клапан; 8 — прибор для измерения сопротивления дыханию; 9 — насос «искусственные легкие»; 10 — клапанная коробка с клапанами вдоха и выдоха; 11 — поглотитель диоксида углерода; 12 — насос для отбора проб; 13 — анализатор диоксида углерода

Рисунок А.1 — Принципиальная схема стенда-имитатора внешнего дыхания человека

**Приложение Б  
(обязательное)**

**Протокол  
испытания самоспасателя на стенде-имитаторе внешнего дыхания человека**

\_\_\_\_\_

(наименование организации, проводившей испытания, подразделение)

\_\_\_\_\_

(место проведения испытания, организация, подразделение, город, дата)

**Б.1 Общие сведения о самоспасателе**

Б.1.1 Наименование самоспасателя и его обозначение \_\_\_\_\_

Б.1.2 Изготовитель \_\_\_\_\_

Б.1.3 Обозначение нормативного документа, в соответствии с которым изготовлен самоспасатель \_\_\_\_\_

Б.1.4 Номер самоспасателя \_\_\_\_\_

Б.1.5 Дата изготовления \_\_\_\_\_

Б.1.6 Рабочее давление в баллоне, МПа \_\_\_\_\_

Б.1.7 Вместимость баллона,  $\text{дм}^3$  \_\_\_\_\_

Б.1.8 Избыточное давление на входе под лицевой частью при нулевом расходе воздуха, Па \_\_\_\_\_

**Б.2 Условия испытаний**

Наименование показателя	Заданное значение	Фактическое значение
Б.2.1 Температура воздуха в камере, °С		
Б.2.2 Легочная вентиляция, $\text{дм}^3/\text{мин}$		
Б.2.3 Частота дыхания, $\text{мин}^{-1}$		
Б.2.4 Дыхательный объем, $\text{дм}^3$		
Б.2.5 Выделение $\text{CO}_2$ , $\text{дм}^3/\text{мин}$		
Б.2.6 Объемная доля $\text{CO}_2$ на выдохе, %		
Б.2.7 Температура выдыхаемого воздуха, °С		
Б.2.8 Влажность выдыхаемого воздуха, %		

**Б.3 Запись наблюдений в процессе испытания**

Время от начала опыта, мин	Давление воздуха в баллоне, МПа	Давление воздуха под капшоном (лицевой частью) на входе, Па	Сопротивление дыханию на выдохе, Па	Фактическое сопротивление на выдохе, Па	Объемная доля $\text{CO}_2$ на входе, %
	min				
	max				

Дополнительные данные

Условное время защитного действия самоспасателя, мин \_\_\_\_\_

Фактическое время защитного действия самоспасателя, мин \_\_\_\_\_

**Б.4 Замечания**

Ответственный за испытание \_\_\_\_\_

(подпись)

(Ф.И.О.)



**Приложение В  
(обязательное)**

**Протокол  
испытания самоспасателя с участием испытателей-добровольцев**

\_\_\_\_\_

(наименование организации, проводившей испытания, подразделение)

\_\_\_\_\_

(место проведения испытания, организация, подразделение, город, дата)

**В.1 Общие сведения о самоспасателе**

В.1.1 Наименование самоспасателя и его обозначение \_\_\_\_\_

В.1.2 Изготовитель \_\_\_\_\_

В.1.3 Обозначения нормативного документа, в соответствии с которым изготовлен самоспасатель \_\_\_\_\_

В.1.4 Номер самоспасателя \_\_\_\_\_

В.1.5 Дата изготовления \_\_\_\_\_

В.1.6 Рабочее давление в баллоне, МПа \_\_\_\_\_

В.1.7 Вместимость баллона, дм<sup>3</sup> \_\_\_\_\_

В.1.8 Избыточное давление на входе под лицевой частью при нулевом расходе воздуха, Па \_\_\_\_\_

**В.2 Условия испытаний**

В.2.1 Температура окружающей среды, °С \_\_\_\_\_

В.2.2 Относительная влажность, % \_\_\_\_\_

**В.3 Данные об испытателе-добровольце**

В.3.1 Фамилия, имя, отчество \_\_\_\_\_

В.3.2 Возраст, лет \_\_\_\_\_

В.3.3 Рост \_\_\_\_\_

В.3.4 Размер шеи, см \_\_\_\_\_

В.3.5 Отличительные особенности испытателя \_\_\_\_\_

	До испытания	После испытания
В.3.6 Масса, кг		
В.3.7 Аксилярная температура тела, °С		
В.3.8 Частота пульса, мин <sup>-1</sup>		
В.3.9 Артериальное давление, мм рт. ст.		

**В.4 Запись наблюдений в процессе испытания**

Время от начала опыта, мин	Вид упражнения	Режим работы, мин		Давление воздуха в баллоне, МПа	Избыточное давление воздуха на входе, Па	Сопротивление дыханию на выдохе, Па	Фактическое сопротивление на выдохе, Па (для лицевых частей)	Частота пульса, мин <sup>-1</sup>
		Работа	Отдых					

Время надевания и приведения самоспасателя в действие \_\_\_\_\_ с.  
Замечания испытателя:

---

---

Замечания ведущего испытания:

Испытатель \_\_\_\_\_  
(подпись) (Ф.И.О.)

Ответственный за испытание \_\_\_\_\_  
(подпись) (Ф.И.О.)

---

УДК 614.894:006.354

ОКС 13.340.30

Ключевые слова: самоспасатель изолирующий, сопротивление дыханию, время защитного действия, легочная вентиляция, общие технические требования, методы испытаний

---

Редактор *Е.В. Яковлева*  
Технические редакторы *В.Н. Прусакова, И.Е. Черепкова*  
Корректор *Е.М. Поляченко*  
Компьютерная верстка *Д.В. Кардановской*

Сдано в набор 11.07.2019. Подписано в печать 12.08.2019. Формат 60 × 84<sup>1</sup>/<sub>8</sub>. Гарнитура Ариал.  
Усл. печ. л. 3,26. Уч.-изд. л. 2,70.

Подготовлено на основе электронной версии, предоставленной разработчиком стандарта

---

ИД «Юриспруденция», 115419, Москва, ул. Орджоникидзе, 11.  
[www.jurisizdat.ru](http://www.jurisizdat.ru) [y-book@mail.ru](mailto:y-book@mail.ru)

Создано в единичном исполнении во ФГУП «СТАНДАРТИНФОРМ»  
для комплектования Федерального информационного фонда стандартов,  
117418 Москва, Нахимовский пр-т, д. 31, к. 2.  
[www.gostinfo.ru](http://www.gostinfo.ru) [info@gostinfo.ru](mailto:info@gostinfo.ru)