
ФЕДЕРАЛЬНОЕ АГЕНТСТВО
ПО ТЕХНИЧЕСКОМУ РЕГУЛИРОВАНИЮ И МЕТРОЛОГИИ



НАЦИОНАЛЬНЫЙ
СТАНДАРТ
РОССИЙСКОЙ
ФЕДЕРАЦИИ

ГОСТ Р
53323—
2009

ОГНЕПРЕГРАДИТЕЛИ И ИСКРОГАСИТЕЛИ

Общие технические требования.
Методы испытаний

Издание официальное



Москва
Стандартинформ
2019

Предисловие

1 РАЗРАБОТАН Федеральным государственным бюджетным учреждением «Всероссийский орден «Знак Почета» научно-исследовательский институт противопожарной обороны» Министерства Российской Федерации по делам гражданской обороны, чрезвычайным ситуациям и ликвидации последствий стихийных бедствий (ФГБУ ВНИИПО МЧС России)

2 ВНЕСЕН Техническим комитетом по стандартизации ТК 274 «Пожарная безопасность»

3 УТВЕРЖДЕН И ВВЕДЕН В ДЕЙСТВИЕ Приказом Федерального агентства по техническому регулированию и метрологии от 18 февраля 2009 г. № 99-ст

4 ВВЕДЕН ВПЕРВЫЕ

5 ПЕРЕИЗДАНИЕ. Июль 2019 г.

Правила применения настоящего стандарта установлены в статье 26 Федерального закона от 29 июня 2015 г. № 162-ФЗ «О стандартизации в Российской Федерации». Информация об изменениях к настоящему стандарту публикуется в ежегодном (по состоянию на 1 января текущего года) информационном указателе «Национальные стандарты», а официальный текст изменений и поправок — в ежемесячном информационном указателе «Национальные стандарты». В случае пересмотра (замены) или отмены настоящего стандарта соответствующее уведомление будет опубликовано в ближайшем выпуске ежемесячного информационного указателя «Национальные стандарты». Соответствующая информация, уведомление и тексты размещаются также в информационной системе общего пользования — на официальном сайте Федерального агентства по техническому регулированию и метрологии в сети Интернет (www.gost.ru)

© Стандартиформ, оформление, 2009, 2019

Настоящий стандарт не может быть полностью или частично воспроизведен, тиражирован и распространен в качестве официального издания без разрешения Федерального агентства по техническому регулированию и метрологии

Содержание

1 Область применения	1
2 Нормативные ссылки	1
3 Термины и определения	2
4 Классификация огнепреградителей и искрогасителей	2
5 Технические требования	2
6 Маркировка огнепреградителей и искрогасителей	4
7 Правила приемки	4
8 Методы испытаний	5
9 Комплектность	8
10 Упаковка	8
11 Требования к документации на огнепреградитель	8

ОГНЕПРЕГРАДИТЕЛИ И ИСКРОГАСИТЕЛИ

Общие технические требования. Методы испытаний

Flame arrestors and spark arrestors.
General technical requirements. Test methods

Дата введения — 2010—01—01

1 Область применения

1.1 Настоящий стандарт распространяется на огнепреградители и искрогасители сухого типа и устанавливает общие технические требования к данным устройствам, а также методы испытаний.

1.2 Настоящий стандарт не распространяется на:

- жидкостные предохранительные затворы;
- огнепреградители, устанавливаемые на технологическом оборудовании, которое связано с обращением горючих веществ, склонных к взрывному распаду без окислителя.

1.3 Настоящий стандарт следует применять при конструировании и изготовлении огнепреградителей и искрогасителей, а также при проведении сертификационных испытаний в области пожарной безопасности и других видов испытаний, устанавливаемых действующими стандартами и нормативно-технической документацией.

2 Нормативные ссылки

В настоящем стандарте использованы нормативные ссылки на следующие стандарты:

- ГОСТ 2.114 Единая система конструкторской документации. Технические условия
 ГОСТ 12.2.047 Система стандартов безопасности труда. Пожарная техника. Термины и определения
 ГОСТ 15.001* Система разработки и постановки продукции на производство. Продукция производственно-технического назначения
 ГОСТ 2991 Ящики дощатые неразборные для грузов массой до 500 кг. Общие технические условия
 ГОСТ 8273 Бумага оберточная. Технические условия
 ГОСТ 14192 Маркировка грузов
 ГОСТ 14249 Сосуды и аппараты. Нормы и методы расчета на прочность
 ГОСТ 15150 Машины, приборы и другие технические изделия. Исполнения для различных климатических районов. Категории, условия климатических факторов внешней среды
 ГОСТ 18321 Статистический контроль качества. Метод случайного отбора выборок штучной продукции
 ГОСТ 19729 Тальк молотый для производства резиновых изделий и пластических масс. Технические условия
 ГОСТ 23170 Упаковка для изделий машиностроения. Общие требования
 ГОСТ Р 8.585 Государственная система обеспечения единства измерений. Термопары. Номинальные статические характеристики преобразования

Примечание — При пользовании настоящим стандартом целесообразно проверить действие ссылочных стандартов в информационной системе общего пользования — на официальном сайте Федерального агентства по техническому регулированию и метрологии в сети Интернет или по ежегодному информационному указателю «Национальные стандарты», который опубликован по состоянию на 1 января текущего года, и по выпускам ежемесячного информационного указателя «Национальные стандарты» за текущий год. Если заменен ссылочный

* Утратил силу. Действует ГОСТ Р 15.301—2000.

стандарт, на который дана недатированная ссылка, то рекомендуется использовать действующую версию этого стандарта с учетом всех внесенных в данную версию изменений. Если заменен ссылочный стандарт, на который дана датированная ссылка, то рекомендуется использовать версию этого стандарта с указанным выше годом утверждения (принятия). Если после утверждения настоящего стандарта в ссылочный стандарт, на который дана датированная ссылка, внесено изменение, затрагивающее положение, на которое дана ссылка, то это положение рекомендуется применять без учета данного изменения. Если ссылочный стандарт отменен без замены, то положение, в котором дана ссылка на него, рекомендуется применять в части, не затрагивающей эту ссылку.

3 Термины и определения

В настоящем стандарте применены следующие термины с соответствующими определениями:

3.1 огнепреградитель сухого типа: Устройство, устанавливаемое на пожароопасном технологическом аппарате или трубопроводе, свободно пропускающее поток газопаровоздушной смеси или жидкости через пламегасящий элемент и способствующее локализации пламени.

3.2 искрогаситель сухого типа: Устройство, устанавливаемое на выхлопных коллекторах различных транспортных средств, силовых агрегатов и обеспечивающее улавливание и тушение искр в продуктах горения, образующихся при работе топков и двигателей внутреннего сгорания.

3.3 время сохранения работоспособности при воздействии пламени: Время, в течение которого огнепреградитель (искрогаситель) способен сохранять работоспособность при разогреве стабилизированным пламенем на пламегасящем элементе при горении газопаровоздушной смеси, проходящей через огнепреградитель (искрогаситель).

3.4 пламегасящий элемент огнепреградителя: Элемент конструкции огнепреградителя, прямым назначением которого является предотвращение распространения пламени.

3.5 корпус огнепреградителя: Элемент конструкции огнепреградителя, обеспечивающий размещение пламегасящего элемента и механическое сопряжение с внешними устройствами.

3.6 критический диаметр пламегасящего элемента: Минимальный диаметр канала пламегасящего элемента, через который может распространяться пламя стационарной парогазовой смеси.

3.7 безопасный диаметр канала пламегасящего элемента: Конструктивный диаметр канала пламегасящего элемента, выбранный с учетом коэффициента безопасности.

4 Классификация огнепреградителей и искрогасителей

Огнепреградители классифицируются по следующим признакам: типу пламегасящего элемента, месту установки, времени сохранения работоспособности при воздействии пламени.

4.1 По типу пламегасящего элемента огнепреградители подразделяются на:

- сетчатые;
- кассетные;
- с пламегасящим элементом из гранулированного материала;
- с пламегасящим элементом из пористого материала.

4.2 По месту установки огнепреградители подразделяются на:

- резервуарные или концевые (длина трубопровода, предназначенного для сообщения с атмосферой, не превышает трех его внутренних диаметров);
- коммуникационные (встроенные).

4.3 По времени сохранения работоспособности при воздействии пламени огнепреградители делятся на два класса.

- I класс — время не менее 1 ч;
- II класс — время менее 1 ч.

4.4 Искрогасители классифицируют по способу гашения искр и подразделяют на:

- динамические (выхлопные газы очищаются от искр под действием сил тяжести и инерции);
- фильтрационные (выхлопные газы очищаются путем фильтрации через пористые перегородки).

5 Технические требования

5.1 Огнепреградители и искрогасители должны соответствовать требованиям настоящего стандарта, ГОСТ 12.2.047, ГОСТ 14249, ГОСТ 15150, а также других нормативных документов, утвержденных в установленном порядке.

5.2 На корпусе огнепреградителя (искрогасителя) и пламегасящем элементе должны отсутствовать вмятины, царапины и дефекты антикоррозионного покрытия.

5.3 Массогабаритные характеристики огнепреградителя (искрогасителя) должны соответствовать значениям, указанным в технической документации.

5.4 В технической документации на огнепреградитель (искрогаситель) должны быть указаны виды горючей смеси, для защиты которых предназначено изделие, и условия применения (давление, температура).

Конструктивные элементы огнепреградителя (искрогасителя) должны выдерживать силовые нагрузки, возникающие при распространении пламени, с давлением, на которое рассчитано изделие.

5.5 Огнепреградитель (искрогаситель) должен быть работоспособен в течение всего периода эксплуатации в диапазоне температур, приведенном в технической документации.

5.6 Конструкция огнепреградителя (искрогасителя), предназначенного для эксплуатации при отрицательных температурах окружающей среды, должна исключать возможность замерзания воды (влаги) в каналах пламегасящего элемента.

5.7 Конструкция огнепреградителя должна обеспечивать возможность его периодической чистки, если устройство предназначено для работы при наличии в газовом потоке или жидкости механических примесей или паров жидкостей, склонных к кристаллизации или полимеризации.

5.8 Корпус огнепреградителя (искрогасителя), а также разъемные и неразъемные соединения должны обеспечивать герметичность (не должны пропускать пламя, искры и продукты горения) не ниже герметичности защищаемого устройства.

5.9 Размер щелевых зазоров между стенкой корпуса огнепреградителя (искрогасителя) и пламегасящим элементом не должен превышать безопасный диаметр канала.

5.10 Огнепреградители (искрогасители) должны быть стойкими к наружному и внутреннему коррозионному воздействию сред, для работы в которых они предназначены.

5.11 Конструкция огнепреградителя (искрогасителя) должна предусматривать возможность внутреннего осмотра, замены пламегасящего элемента, удобство монтажа.

5.12 Конструктивные элементы огнепреградителя (искрогасителя) не должны деформироваться при локализации пламенного горения в течение времени, равного времени сохранения работоспособности при воздействии пламени.

5.13 При использовании в огнепреградителях (искрогасителях) в качестве пламегасящего элемента гранулированного материала гранулы должны иметь шарообразную или близкую к ней форму.

Гранулы должны быть изготовлены из жаропрочных и коррозионно-стойких материалов.

5.14 Диаметр пламегасящего элемента огнепреградителя (искрогасителя) должен составлять не более 50 % его критического диаметра.

5.15 Конструкция огнепреградителя (искрогасителя) должна обеспечивать его надежное фиксированное крепление на технологическом оборудовании или выхлопном коллекторе с учетом вибрационных нагрузок, действующих в течение всего времени эксплуатации.

5.16 К выпускаемому огнепреградителю (искрогасителю) должна прилагаться следующая техническая документация:

- технический паспорт на изделие;
- руководство по эксплуатации.

5.17 Максимальная температура поверхности корпуса искрогасителя, размещаемого в горючей среде (горючие газы, пары, аэрозоли, пыли), должна быть не менее чем на 20 % ниже температуры самовоспламенения указанных горючих веществ.

5.18 Время сохранения работоспособности коммуникационного огнепреградителя при воздействии пламени должно соответствовать требованиям, указанным в технической документации на изделие, но не менее 10 мин.

5.19 Конструкция огнепреградителя (искрогасителя) должна предусматривать возможность пломбирования разъемных соединений (за исключением крепежных) в целях контроля его целостности.

5.20 Огнепреградитель (искрогаситель) должен сохранять работоспособность:

- при вибрационных воздействиях, возникающих в процессе эксплуатации. Пределы их изменения должны быть установлены изготовителем и указаны в технической документации на изделие;
- в интервалах температур эксплуатации и хранения, которые должны быть установлены изготовителем и указаны в технической документации на изделие.

5.21 Огнепреградитель (искрогаситель) подлежит замене при повреждении пламегасящего элемента, а также при появлении трещин или вмятин на корпусе.

5.22 Работоспособность огнепреградителя (пламегасящего элемента) через каждые 2 года эксплуатации должна подтверждаться испытаниями на способность огнепреградителя локализовать пламя.

6 Маркировка огнепреградителей и искрогасителей

Маркировка огнепреградителей и искрогасителей должна быть выполнена на русском языке и содержать следующие данные:

- функциональное назначение (тип пламегасящего элемента, рекомендуемое место установки и класс изделия);
- виды горючих смесей, для защиты которых предназначено изделие;
- диаметр условного прохода выходного отверстия;
- температурный режим эксплуатации;
- рабочее давление;
- время сохранения работоспособности при воздействии пламени;
- масса;
- дата изготовления;
- товарный знак или название предприятия-изготовителя;
- номер ТУ.

7 Правила приемки

7.1 Для контроля соответствия огнепреградителя (искрогасителя) требованиям настоящего стандарта проводят испытания: приемо-сдаточные, периодические, сертификационные и типовые.

Все испытания, если иное не оговорено настоящим стандартом, должны проводиться в нормальных климатических условиях, установленных ГОСТ 15150.

7.2 Приемо-сдаточные испытания огнепреградителей (искрогасителей) проводят в соответствии с ГОСТ 15.001 на образцах опытной партии по программе, разработанной изготовителем и разработчиком.

За партию принимают число изделий, сопровождаемых одним документом.

7.3 Периодические испытания проводят в целях контроля показателей качества продукции и возможности продолжения выпуска изделия. Отбор образцов для испытания проводят по ГОСТ 18321. Периодическим испытаниям ежемесячно подвергаются 2 % от количества выпущенных огнепреградителей (искрогасителей), но не менее чем по четыре образца каждого типоразмера.

7.4 Типовые испытания проводят при внесении конструктивных или иных изменений (технологии изготовления, материала и т. п.), способных повлиять на основные параметры, обеспечивающие работоспособность огнепреградителя (искрогасителя). Программа испытаний планируется в зависимости от характера изменений и согласуется с разработчиком.

Для типовых испытаний отбирают не менее чем по пять образцов огнепреградителей (искрогасителей) каждого типа.

7.5 Сертификационные испытания проводят в целях установления соответствия характеристик огнепреградителя (искрогасителя) настоящему стандарту, а также для выдачи сертификата пожарной безопасности. Для сертификационных испытаний отбирают по три образца огнепреградителей (искрогасителей) каждого типа.

7.6 Объем приемо-сдаточных, периодических и сертификационных испытаний приведен в таблице 1.

Таблица 1 — Объем испытаний огнепреградителей и искрогасителей

Показатели	Пункты настоящего стандарта, содержащие		Виды испытаний		
	технические требования	методы испытаний	приемо-сдаточные	периодические	сертификационные
Способность огнепреградителя локализовать пламя и способность искрогасителя предотвращать загорание	5.8	8.6	+	+	+
Герметичность корпуса огнепреградителя (искрогасителя)	5.7	8.7	+	+	+

Окончание таблицы 1

Показатели	Пункты настоящего стандарта, содержащие		Виды испытаний		
	технические требования	методы испытаний	приемосдаточные	периодические	сертификационные
Максимальная температура поверхности корпуса искрогасителя	5.16	8.8	+	+	+
Работоспособность огнепреградителя (искрогасителя) при вибрационных нагрузках	5.19	8.9	—	+	+
Время сохранения работоспособности огнепреградителя при воздействии пламени	5.17	8.10	—	+	+
Комплектация, внешний вид огнепреградителя (искрогасителя), соответствие изделия конструкторской документации	5.2, 5.4	8.3	+	+	+
Масогабаритные характеристики изделия	5.3	8.4	+	+	+

7.7 В случае получения отрицательных результатов по какому-либо виду испытаний количество испытываемых образцов удваивают и испытания повторяют в полном объеме. При получении повторно отрицательных результатов дальнейшее проведение испытаний должно быть прекращено до выявления причин и устранения обнаруженных дефектов.

8 Методы испытаний

8.1 Все испытания (если нет специальных указаний) проводят при температуре окружающей среды, соответствующей температурному диапазону эксплуатации огнепреградителя.

8.2 Испытательное оборудование, стенды и средства измерений, применяемые при проведении испытаний огнепреградителей (искрогасителей), должны иметь паспорт и пройти метрологический контроль в установленном порядке. Указанные в паспорте технические характеристики оборудования и стендов должны обеспечивать режимы испытаний, установленные настоящим стандартом.

8.3 Соответствие параметров огнепреградителя (искрогасителя) требованиям 5.2, 5.3 проверяют путем технического осмотра и/или анализа технической документации согласно таблице 1 с применением соответствующего измерительного инструмента. Класс точности измерительного инструмента определяют по технической документации.

8.4 Массу огнепреградителя (искрогасителя) и массу пламегасящего элемента определяют на весах с погрешностью, не превышающей 2 %. Для этого вначале взвешивают полностью укомплектованный огнепреградитель (искрогаситель), после чего его разбирают и взвешивают пламегасящий элемент. Если изделие в соответствии с требованиями технической документации не подлежит разборке, то определяют только массу огнепреградителя (искрогасителя) с пламегасящим элементом.

8.5 Испытания по определению способности огнепреградителя локализовать пламя и способности искрогасителя предотвращать загорание проводят на экспериментальном стенде. Принципиальная схема экспериментального стенда приведена на рисунке 1.

Для испытаний используют:

а) испытательный стенд, состоящий из двух камер (сгорания и контрольной). Оборудование стенда должно выдерживать давление, возникающее в процессе проведения испытаний.

Камера сгорания должна быть также снабжена штуцерами для размещения датчика давления и источника зажигания.

Контрольная камера должна быть также снабжена штуцерами для размещения датчика давления и источника зажигания. Вместимость контрольной камеры должна превышать вместимость камеры сгорания не менее чем в 5 раз;

б) систему технических устройств, обеспечивающую получение газопаровоздушной смеси по парциальным давлениям компонентов с погрешностью не более 0,5 % (об.). В состав системы должно входить следующее оборудование:

- смесительная камера;

- испаритель;
- емкость с легковоспламеняющейся, горячей жидкостью или горючим газом;
- воздушный компрессор;
- трубопроводы с вентилями.

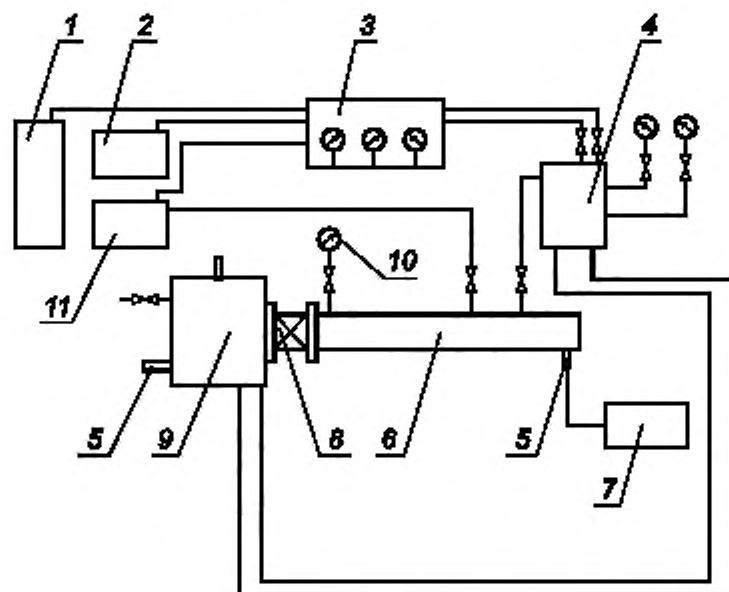
Парциальное давление P_i газового компонента определяют по формуле

$$P_i = \frac{C_i}{100} P_{см},$$

где C_i — объемная концентрация i -го газового компонента, % (об.);

$P_{см}$ — общее давление в смесительной камере, кПа.

Смесительная камера должна обеспечивать заполнение камеры сгорания и контрольной камеры требуемой газопаровоздушной смесью при заданных для испытаний значениях давления и температуры;



1 — баллон с горючим газом; 2 — компрессор; 3 — газовый пульт; 4 — смеситель; 5 — свечи зажигания; 6 — реакционная труба; 7 — блок зажигания; 8 — пламегасящий элемент огнепреградителя; 9 — контрольная емкость; 10 — датчик давления; 11 — вакуумный насос

Рисунок 1 — Принципиальная схема экспериментального стенда

в) источник зажигания, обеспечивающий воспламенение газопаровоздушной смеси;

г) систему регистрации воспламенения газопаровоздушной смеси.

Способность огнепреградителя локализовать пламя и способность искрогасителя предотвращать зажигание определяются с использованием тех видов горючей смеси, для защиты которых они предназначены. Допускается проведение испытаний на модельных горючих смесях, которые по нормальной скорости горения близки к указанным смесям, для которых предназначено изделие.

Огнепреградитель (искрогаситель) устанавливают и закрепляют на стенде в соответствии с требованиями технической документации таким образом, чтобы обеспечить герметичность испытываемого изделия и огневых камер.

Проводят заполнение контрольной камеры и камеры сгорания испытательного стенда газопаровоздушной смесью заданной концентрации.

Запускают устройства для регистрации воспламенения газопаровоздушной смеси и включают источник зажигания в камере сгорания.

Критерием воспламенения газопаровоздушной смеси в контрольной камере считают повышение в ней избыточного давления не менее чем в 2 раза по сравнению с первоначальным давлением.

При отсутствии воспламенения газопаровоздушной смеси в контрольной камере считается, что огнепреградитель (искрогаситель) выдержал испытание.

Результаты испытаний считаются положительными, если в трех последовательных испытаниях не зафиксировано проскока пламени (искры) через пламегасящий элемент огнепреградителя или искры через фильтрующий элемент искрогасителя.

8.6 Если огнепреградитель рассчитан на функционирование при атмосферном давлении, допускается испытания по определению способности огнепреградителя к локализации пламени и искрогасителя к предотвращению зажигания проводить без контрольной камеры сгорания. Процесс проскока пламени (искры) через пламегасящий элемент огнепреградителя фиксируют визуально, используя в качестве индикатора зажигание бензина, налитого в поддон, который располагают непосредственно на выходе огнепреградителя (искрогасителя) у пламегасящего элемента.

8.7 Испытания огнепреградителя (искрогасителя) на герметичность проводят в соответствии с «Правилами устройства и безопасной эксплуатации сосудов, работающих под давлением».

8.8 Максимальную температуру поверхности корпуса искрогасителя определяют при испытаниях на выхлопных коллекторах транспортных средств и силовых агрегатов, на которых устанавливают искрогасители, или оборудовании, имитирующем условия эксплуатации работы топок и двигателей внутреннего сгорания, при номинальной мощности силового агрегата.

Для испытаний используют:

- термоэлектрические преобразователи типа ТХА по ГОСТ Р 8.585 с диаметром не менее 0,5 мм и не более 1,5 мм. На каждый искрогаситель устанавливают три электрических термопреобразователя: два на входе и выходе искрогасителя; третий — в центральной части корпуса искрогасителя;

- вторичные приборы для измерения температуры в интервале от 0 °С до 1300 °С, имеющие класс точности 0,5.

Порядок проведения испытаний:

- искрогаситель размещают на выхлопном коллекторе силового агрегата;
- включают силовой агрегат и выводят его на режим работы, соответствующий номинальной мощности;
- фиксируют показания температуры каждого термоэлектрического преобразователя в течение 1 ч при непрерывной работе силового агрегата в режиме, соответствующем номинальной мощности.

По результатам измерений определяют максимальное значение температуры из показаний трех термоэлектрических преобразователей, которое принимают за максимальную температуру поверхности корпуса искрогасителя.

8.9 Испытания на вибрационную прочность огнепреградителя (искрогасителя) проводят на вибростенде типа ВЭДС-200 (400) или другого типа с аналогичными характеристиками.

Огнепреградители (искрогасители) крепят к подвижной платформе вибростенда. Испытания проводят по каждой из трех осей координат с частотой не менее 40 Гц и амплитудой не менее 1 мм, продолжительность испытания в каждом из направлений составляет не менее 40 мин.

После вибровоздействий по всем трем осям определяют способность огнепреградителей к локализации пламени и искрогасителей к предотвращению зажигания в соответствии с 8.5.

8.10 Время сохранения работоспособности огнепреградителя при воздействии пламени определяют по интервалу времени, в течение которого огнепреградитель сохраняет способность локализовать пламя. Время сохранения работоспособности при воздействии пламени определяют для огнепреградителей, прошедших испытания на способность локализовать пламя.

Для испытаний используют:

- испытательный стенд, описание которого приведено в 8.5. Два огнепреградителя крепятся к торцам камеры сгорания: один на входе, другой — испытательный — на выходе. Огнепреградитель, размещаемый на входе, препятствует распространению пламени из камеры сгорания в смеситель. В огнепреградитель, размещаемый на выходе в контрольную камеру, подается горючая смесь из смесительной камеры. Смесительная камера должна быть проточного типа и обеспечивать горение горючей смеси на поверхности пламегасящего элемента огнепреградителя, прикрепленного на выходе камеры сгорания. Подача горючей смеси должна быть непрерывной и составлять 10, 40, 70 и 100 % от номинальной пропускной способности изделия. Количество испытаний, проводимых при каждом из указанных значений подачи, принимается равным 2;

- электрические термопреобразователи ТХА по ГОСТ Р 8.585 с диаметром не менее 0,5 мм и не более 1,5 мм. На испытываемый огнепреградитель, устанавливаемый на выходе камеры сгорания,

размещают два электрических термопреобразователя: на входе и выходе, непосредственно в центральной части у пламегасящего элемента;

- вторичные приборы для измерения температуры в интервале от 0 °С до 1300 °С, имеющие класс точности 0,5.

Проведение испытаний:

- подают горючую смесь из смесительной камеры к испытываемому огнепреградителю (подача соответствует 10 % от номинальной пропускной способности изделия) и осуществляют ее зажигание на выходном срезе пламегасящего элемента;

- фиксируют показания температуры каждого электрического термопреобразователя.

По результатам измерений показаний электрических термопреобразователей определяют интервал времени, в течение которого не отмечено распространения пламени по изделию.

Критериями распространения пламени по огнепреградителю считают:

- появление пламени у наружной поверхности корпуса огнепреградителя, а также образование трещин, прогаров и других не установленных конструкторской документацией сквозных отверстий;

- исчезновение пламени у поверхности пламегасящего элемента, фиксируемое визуально и с помощью сигнала с электрического термопреобразователя, размещаемого на выходе огнепреградителя;

- возникновение пламени на входе в испытываемый огнепреградитель, фиксируемое с помощью сигнала с электрического термопреобразователя, размещаемого на входе у пламегасящего элемента.

Повторяют испытания при непрерывной подаче горючей смеси с расходом 10, 40, 70 и 100 % от номинальной пропускной способности огнепреградителя, при этом определяют минимальное время за весь цикл испытаний, в течение которого не отмечено распространения пламени по изделию.

Максимальная продолжительность испытания не должна превышать 70 мин.

9 Комплектность

В комплект поставки должны входить:

- огнепреградитель (искрогаситель);

- руководство по эксплуатации, совмещенное с паспортом.

По требованию организаций, занимающихся техническим обслуживанием огнепреградителя (искрогасителя), предприятие-изготовитель должно высылать инструкцию по техническому обслуживанию, перечень запасных частей, инструмента и приспособлений, которые можно заказать на данном предприятии.

Примечание — По согласованию с заказчиком допускается изменять комплектность огнепреградителей, поставляемых для защиты конкретного объекта.

10 Упаковка

10.1 Упаковка огнепреградителя и сопроводительных документов должна обеспечивать их сохранность при транспортировании и хранении по ГОСТ 23170. Для упаковки следует использовать материалы, отвечающие требованиям ГОСТ 2991, ГОСТ 8273 и ГОСТ 19729.

10.2 Транспортная маркировка — по ГОСТ 14192.

11 Требования к документации на огнепреградитель

11.1 Конструкторская документация на огнепреградитель (искрогаситель) должна быть оформлена в соответствии с требованиями действующих нормативных документов и откорректирована по результатам испытаний с присвоением в установленном порядке литеры А.

11.2 Технические условия на огнепреградитель (искрогаситель) должны быть разработаны в соответствии с требованиями ГОСТ 2.114.

11.3 Каждый огнепреградитель должен быть обеспечен руководством по эксплуатации. Руководство по эксплуатации, совмещенное с паспортом, должно содержать сведения, позволяющие потребителю грамотно установить и использовать огнепреградитель (искрогаситель).

Руководство по эксплуатации должно включать в себя следующие разделы:

- титульный лист;

- назначение и основные технические характеристики огнепреградителя;

- комплект поставки;
- устройство и принцип работы огнепреградителя (с необходимыми графическими материалами);
- указания о мерах безопасности при работе с огнепреградителем (искрогасителем). Предупреждение о возможных вредных воздействиях защищаемой технологической среды на организм человека при использовании данного огнепреградителя (искрогасителя);
- порядок эксплуатации огнепреградителя (искрогасителя), в котором должны быть указаны правила установки огнепреградителя (искрогасителя) на защищаемом объекте, периодичность и объем проверок, испытаний огнепреградителя (искрогасителя), значения и допуски изменения параметров, которые контролируют в ходе проведения проверок;
- порядок транспортирования и хранения огнепреградителя (искрогасителя);
- имеющиеся сертификаты (номера, кем выданы и до какого срока действуют);
- свидетельство о приемке и свидетельство о продаже огнепреградителя (искрогасителя);
- гарантийные обязательства предприятия-изготовителя;
- формы таблиц, заполняемых при техническом обслуживании огнепреградителя (искрогасителя).

Редактор *Е.В. Яковлева*
Технические редакторы *В.Н. Прусакова, И.Е. Черепкова*
Корректор *Е.М. Поляченко*
Компьютерная верстка *Д.В. Кардановской*

Сдано в набор 11.07.2019. Подписано в печать 12.08.2019. Формат 60 × 84^{1/8}. Гарнитура Ариал.
Усл. печ. л. 1,86. Уч.-изд. л. 1,20.

Подготовлено на основе электронной версии, предоставленной разработчиком стандарта

ИД «Юриспруденция», 115419, Москва, ул. Орджоникидзе, 11.
www.jurisizdat.ru y-book@mail.ru

Создано в единичном исполнении во ФГУП «СТАНДАРТИНФОРМ»
для комплектования Федерального информационного фонда стандартов,
117418 Москва, Нахимовский пр-т, д. 31, к. 2.
www.gostinfo.ru info@gostinfo.ru