
ФЕДЕРАЛЬНОЕ АГЕНТСТВО
ПО ТЕХНИЧЕСКОМУ РЕГУЛИРОВАНИЮ И МЕТРОЛОГИИ



НАЦИОНАЛЬНЫЙ
СТАНДАРТ
РОССИЙСКОЙ
ФЕДЕРАЦИИ

ГОСТ Р
53278—
2009

**ТЕХНИКА ПОЖАРНАЯ.
КЛАПАНЫ ПОЖАРНЫЕ ЗАПОРНЫЕ**

**Общие технические требования.
Методы испытаний**

Издание официальное



Москва
Стандартинформ
2019

Предисловие

1 РАЗРАБОТАН Федеральным государственным бюджетным учреждением «Всероссийский орден «Знак Почета» научно-исследовательский институт противопожарной обороны» Министерства Российской Федерации по делам гражданской обороны, чрезвычайным ситуациям и ликвидации последствий стихийных бедствий (ФГБУ ВНИИПО МЧС России)

2 ВНЕСЕН Техническим комитетом по стандартизации ТК 274 «Пожарная безопасность»

3 УТВЕРЖДЕН И ВВЕДЕН В ДЕЙСТВИЕ Приказом Федерального агентства по техническому регулированию и метрологии от 18 февраля 2009 г. № 50-ст

4 ВВЕДЕН ВПЕРВЫЕ

5 ПЕРЕИЗДАНИЕ. Август 2019 г.

Правила применения настоящего стандарта установлены в статье 26 Федерального закона от 29 июня 2015 г. № 162-ФЗ «О стандартизации в Российской Федерации». Информация об изменениях к настоящему стандарту публикуется в ежегодном (по состоянию на 1 января текущего года) информационном указателе «Национальные стандарты», а официальный текст изменений и поправок — в ежемесячном информационном указателе «Национальные стандарты». В случае пересмотра (замены) или отмены настоящего стандарта соответствующее уведомление будет опубликовано в ближайшем выпуске ежемесячного информационного указателя «Национальные стандарты». Соответствующая информация, уведомление и тексты размещаются также в информационной системе общего пользования — на официальном сайте Федерального агентства по техническому регулированию и метрологии в сети Интернет (www.gost.ru)

© Стандартиформ, оформление, 2009, 2019

Настоящий стандарт не может быть полностью или частично воспроизведен, тиражирован и распространен в качестве официального издания без разрешения Федерального агентства по техническому регулированию и метрологии

Содержание

1 Область применения	1
2 Нормативные ссылки	1
3 Термины и определения	2
4 Технические требования	2
5 Правила приемки	5
6 Методы испытаний	6
Приложение А (обязательное) Порядок введения стандарта в действие	9

**ТЕХНИКА ПОЖАРНАЯ.
КЛАПАНЫ ПОЖАРНЫЕ ЗАПОРНЫЕ.****Общие технические требования. Методы испытаний**

Fire equipment. Fire valves.
General technical requirements. Test methods

Дата введения — 2009—05—01

1 Область применения

Настоящий стандарт распространяется на клапаны пожарные запорные, которые применяются в пожарных кранах и устанавливаются в системе внутреннего противопожарного водопровода сооружений.

2 Нормативные ссылки

В настоящем стандарте использованы нормативные ссылки на следующие стандарты:

ГОСТ 9.302 (ИСО 1463—82, ИСО 2064—80, ИСО 2106—82, ИСО 2128—76, ИСО 2177—85, ИСО 2178—82, ИСО 2360—82, ИСО 2361—82, ИСО 2819—80, ИСО 3497—76, ИСО 3543—81, ИСО 3613—80, ИСО 3882—86, ИСО 3892—80, ИСО 4516—80, ИСО 4518—80, ИСО 4522-1—85, ИСО 4522-2—85, ИСО 4524-1—85, ИСО 4524-3—85, ИСО 4524-5—85, ИСО 8401—86) Единая система защиты от коррозии и старения. Покрытия металлические и неметаллические неорганические. Методы контроля

ГОСТ 9.303 Единая система защиты от коррозии и старения. Покрытия металлические и неметаллические неорганические. Общие требования к выбору

ГОСТ 12.2.047—86 Система стандартов безопасности труда. Пожарная техника. Термины и определения

ГОСТ 15.309 Система разработки и постановки продукции на производство. Испытания и приемка выпускаемой продукции. Основные положения

ГОСТ 166 (ИСО 3599—76) Штангенциркули. Технические условия

ГОСТ 1412 Чугун с пластинчатым графитом для отливок. Марки

ГОСТ 2822 Концы цапковые и штуцерные судовой арматуры и соединительных частей трубопроводов. Основные параметры, размеры и технические требования

ГОСТ 6357 Основные нормы взаимозаменяемости. Резьба трубная цилиндрическая

ГОСТ 6527 Концы муфтовые трубной цилиндрической резьбой. Размеры

ГОСТ 9544 Арматура трубопроводная. Нормы герметичности затворов

ГОСТ 15150 Машины, приборы и другие технические изделия. Исполнения для различных климатических районов. Категории, условия эксплуатации, хранения и транспортирования в части воздействия климатических факторов внешней среды

ГОСТ 15527 Сплавы медно-цинковые (латуни), обрабатываемые давлением. Марки

ГОСТ 18922 Пробки резьбовые со вставками с полным профилем для трубной цилиндрической резьбы диаметром 1/16" до 4". Конструкция и основные размеры

ГОСТ 18929 Кольца резьбовые с полным профилем для трубной цилиндрической резьбы диаметром от 1/16" до 3 3/4". Конструкция и основные размеры

ГОСТ 21752 Система «человек — машина». Маховики управления и штурвалы. Общие эргономические требования

ГОСТ 26349 Соединения трубопроводов и арматура. Давления номинальные (условные). Ряды

ГОСТ 28338 (ИСО 6708—80) Соединения трубопроводов и арматура. Номинальные диаметры. Ряды

ГОСТ Р 15.201¹⁾ Система разработки и постановки продукции на производство. Продукция производственно-технического назначения. Порядок разработки и постановки продукции на производство

ГОСТ Р 52720—2007²⁾ Арматура трубопроводная. Термины и определения

ГОСТ Р 52760³⁾ Арматура трубопроводная. Требования к маркировке и отличительной окраске

Примечание — При пользовании настоящим стандартом целесообразно проверить действие ссылочных стандартов в информационной системе общего пользования — на официальном сайте Федерального агентства по техническому регулированию и метрологии в сети Интернет или по ежегодному информационному указателю «Национальные стандарты», который опубликован по состоянию на 1 января текущего года, и по выпускам ежемесячного информационного указателя «Национальные стандарты» за текущий год. Если заменен ссылочный стандарт, на который дана недатированная ссылка, то рекомендуется использовать действующую версию этого стандарта с учетом всех внесенных в данную версию изменений. Если заменен ссылочный стандарт, на который дана датированная ссылка, то рекомендуется использовать версию этого стандарта с указанным выше годом утверждения (принятия). Если после утверждения настоящего стандарта в ссылочный стандарт, на который дана датированная ссылка, внесено изменение, затрагивающее положение, на которое дана ссылка, то это положение рекомендуется применять без учета данного изменения. Если ссылочный стандарт отменен без замены, то положение, в котором дана ссылка на него, рекомендуется применять в части, не затрагивающей эту ссылку.

3 Термины и определения

В настоящем стандарте применены следующие термины с соответствующими определениями:

3.1 пожарный кран: Комплект, состоящий из клапана, установленного на пожарном трубопроводе и оборудованного пожарной соединительной головкой, а также пожарной рукава с ручным стволком.

[ГОСТ 12.2.047—86, пункт 48]

3.2 клапан пожарного крана: Запорный клапан, который входит в комплект пожарного крана и предназначен для открытия потока воды в пожарном кране.

3.3 запорный клапан: Запорная арматура, конструктивно выполненная в виде клапана.

[ГОСТ Р 52720—2007, статья 5.28]

3.4 запорная арматура: Арматура, предназначенная для перекрытия потока рабочей среды с определенной герметичностью.

[ГОСТ Р 52720—2007, статья 3.1]

3.5 условный проход (номинальный диаметр): Параметр, применяемый для трубопроводных систем в качестве характеристики присоединяемых частей, например соединений трубопроводов, фитингов и арматуры. Условный проход (номинальный диаметр) не имеет единицы измерения и приблизительно равен внутреннему диаметру присоединяемого трубопровода, выраженному в миллиметрах.

[ГОСТ 28338—89, пункт 1]

3.6 номинальное давление PN: Наибольшее избыточное рабочее давление при температуре рабочей среды 293 К (20 °С), при котором обеспечивается заданный срок службы (ресурс) корпусных деталей арматуры, имеющих определенные размеры, обоснованные расчетом на прочность при выбранных материалах и характеристиках прочности их при температуре 293 К (20 °С).

[ГОСТ Р 52720—2007, статья 6.1]

3.7 пробное давление $p_{пр}$; p_p : Избыточное давление, при котором следует проводить гидравлическое испытание арматуры на прочность и плотность водой при температуре не менее 278 К (5 °С) и не более 343 К (70 °С), если в документации не указана другая температура.

[ГОСТ 52720—2007, статья 6.5]

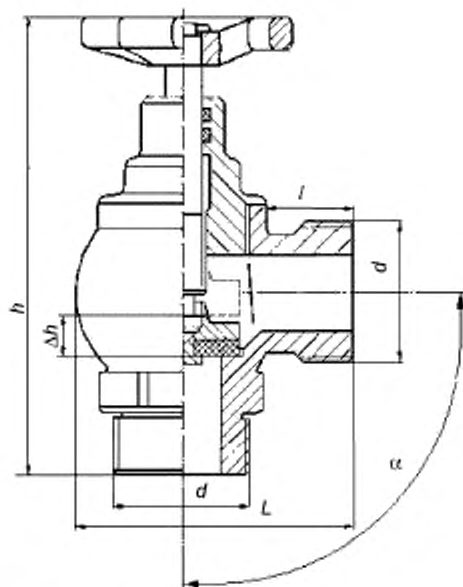
4 Технические требования

4.1 Основные параметры и размеры клапана должны соответствовать показателям, приведенным на рисунке 1 и в таблице 1.

¹⁾ Действует ГОСТ Р 15.301—2016.

²⁾ Действует ГОСТ 24856—2014.

³⁾ Действует ГОСТ 4666—2015 «Арматура трубопроводная. Требования к маркировке».



Примечание — Рисунок не определяет конструкцию.

Рисунок 1

Таблица 1

Наименование параметра	Значение параметра		
1 Условный проход (номинальный диаметр DN)	40	50	65
2 Рабочее давление клапана (номинальное давление PN) по ГОСТ 26349, МПа, не менее	1,0		
3 Коэффициент гидравлического сопротивления	8,5	7,5	6,5
4 Угол между присоединительными патрубками α , градусов	От 90 до 135 включ.		
5 Присоединительная трубная цилиндрическая резьба d по ГОСТ 6357, класс В, дюймы	1,5	2	2,5
6 Размеры муфтовых концов	По ГОСТ 6527		
7 Размеры цапковых концов с трубной цилиндрической резьбой	По ГОСТ 2822		
8 l , мм, не менее	21	23	26
9 Высота клапана в закрытом положении h , мм, не более	190		
10 Габаритный размер L , мм, не более	160		
11 Ход клапана, Δh , мм, не менее	10	12,5	16,5
12 Количество оборотов до открытия клапана на величину Δh , не более	4	5	6
13 Направление подачи рабочей среды	Под клапан		
14 Направление вращения маховика при открытии	Против часовой стрелки		
15 Размер маховика, мм, не более	100		
16 Цвет маховика	красный		

Окончание таблицы 1

Наименование параметра	Значение параметра
17 Климатическое исполнение	УХЛ4 по ГОСТ 15150, температура окружающего воздуха при эксплуатации от плюс 1 до 35 °С. Допускаются другие климатические исполнения клапанов в соответствии с условиями их эксплуатации
18 Условия транспортирования и хранения	2 по ГОСТ 15150, температура окружающего воздуха при транспортировании и хранении от минус 50 до плюс 40 °С

4.2 Присоединительная трубная цилиндрическая резьба клапана должна быть полного профиля, без вмятин, забоин, подрезов и сорванных ниток.

Местные срывы и дробления ниток трубной цилиндрической и метрической резьбы должны занимать не более 10 % длины нарезки, при этом на одном витке не более 20 % его длины.

4.3 Поверхности литых деталей должны быть без трещин, посторонних включений и других дефектов, снижающих прочность и ухудшающих внешний вид. Острые кромки наружных поверхностей должны быть притуплены.

На поверхностях литых деталей клапана допускаются раковины, наибольший размер которых не должен превышать 2 мм, а глубина — не более 10 % от толщины стенок деталей.

4.4 Резьбовые части шпинделя должны быть смазаны синтетической смазкой.

4.5 Шпиндель и ходовая резьба клапана должны быть изготовлены из материалов, имеющих антикоррозионные свойства не ниже, чем у латуни по ГОСТ 15527.

4.6 Корпусные детали клапана должны быть изготовлены из материалов, имеющих антикоррозионные свойства не ниже, чем у чугуна марки СЧ 15-32 по ГОСТ 1412.

4.7 Стальные детали клапана должны иметь покрытия, соответствующие требованиям ГОСТ 9.303 для условий эксплуатации не ниже групп V по ГОСТ 15150.

4.8 Конструкция клапана должна обеспечивать легкость и плавность хода шпинделя.

4.9 Герметичность затвора клапана должна соответствовать классу «А» по ГОСТ 9544.

4.10 Конструкция клапана должна обеспечивать герметичность сальникового уплотнения, прочность и плотность литых корпусных деталей и их соединений при пробном гидравлическом давлении, превышающем на 50 % рабочее давление (номинальное давление) клапана.

4.11 Клапан должен выдерживать без разрушения и нарушения герметичности наработку на отказ 1500 циклов.

4.12 Назначенный срок службы клапана должен быть не менее 5 лет.

4.13 Комплектность

В комплект поставки клапана должны входить:

- клапан в сборе;
- паспорт.

4.14 Паспорт должен содержать следующие разделы:

- технические характеристики (условный проход, рабочее давление, масса, средний срок службы);
- сведения о сертификации;
- свидетельство о приемке;
- гарантии изготовителя;
- заметки по эксплуатации, транспортированию и хранению.

4.15 Маркировка

На клапане в месте, предусмотренном конструкторской документацией, должна быть нанесена маркировка, содержащая следующие данные:

- наименование предприятия-изготовителя или товарный знак;
- год выпуска;

- условный проход (номинальный диаметр);
 - рабочее давление клапана (номинальное давление);
 - стрелку-указатель направления потока среды.
- Маркировка должна сохраняться в течение всего срока эксплуатации клапана.
Маркировка должна соответствовать ГОСТ Р 52760.

4.16 Упаковка

Упаковка должна обеспечивать сохранность комплекта клапана при транспортировании и хранении.

5 Правила приемки

5.1 Объем испытаний

5.1.1 Для проверки качества клапанов проводят следующие испытания:

- приемочные;
- квалификационные;
- приемо-сдаточные;
- периодические;
- типовые.

5.1.2 Правила приемки — в соответствии с ГОСТ 15.309.

5.1.3 Предварительные, приемочные и квалификационные испытания проводят в соответствии с ГОСТ Р 15.201.

5.1.4 Объем квалификационных, периодических и приемо-сдаточных испытаний приведен в таблице 2.

Таблица 2

Перечень испытаний	Пункт		Вид испытаний		
	Технические требования	Методы испытаний	Квалификационные	Периодические	Приемо-сдаточные
Основные параметры и размеры	п. 4.1				
Размер присоединительной трубной цилиндрической резьбы	п. 5, табл. 1	6.3.4	+	+	+
Размеры муфтовых цапковых концов	п. 6, 7, табл. 1	6.3.5	+		+
Ход клапана, Δl	п. 11, табл. 1	6.3.5	+	+	—
Цвет маховика	п. 16, табл. 1	6.14	+		+
Климатическое исполнение. Условия транспортирования и хранения	п. 17, 18, табл. 1	6.3.7	+	+	—
Качество резьбы клапана	4.2	6.4	+	—	+
Качество поверхностей литых деталей	4.3	6.5	+	—	+
Наличие смазки шпинделя	4.4	6.6	+	—	+
Антикоррозионные свойства материалов клапана	4.5, 4.6	6.7	+	—	—
Наличие покрытий металлических деталей клапана	4.7	6.8	+	—	+
Легкость и плавность хода шпинделя	4.8	6.9	+	—	+
Герметичность затвора клапана	4.9	6.10	+	+	—
Герметичность сальникового уплотнения клапана, прочность и плотность литых корпусных деталей и их соединений	4.10	6.11	+	—	+

Окончание таблицы 2

Перечень испытаний	Пункт		Вид испытаний		
	Технические требования	Методы испытаний	Квалификационные	Периодические	Приемо-сдаточные
Наработка на отказ	4.11	6.12	+	+	—
Проверка комплектности	4.13	6.14	+	—	+
Проверка маркировки	4.15	6.14	+	+	—
Проверка упаковки	4.16	6.14	+	—	+

5.1.5 При проведении приемочных испытаний клапаны проверяют на соответствие всем требованиям настоящего стандарта.

5.1.6 Периодические испытания

Периодические испытания проводят по показателям, приведенным в таблице 2, на клапанах, прошедших приемо-сдаточные испытания. Периодичность проведения испытаний по каждому показателю определяется в конструкторской документации в зависимости от способности технологического оборудования обеспечивать технические характеристики выпускаемой продукции.

5.1.7 Типовые испытания проводят при изменении конструкции клапана, технологии изготовления или замене сырья и покупных полуфабрикатов, изделий. Испытания проводят по программе и методике испытаний в соответствии с ГОСТ 15.309. Количество образцов клапанов для испытаний определяют в соответствии с программой и методикой типовых испытаний.

6 Методы испытаний

6.1 Условия проведения испытаний

6.1.1 Все испытания должны проводиться в нормальных климатических условиях по ГОСТ 15150.

6.1.2 Испытательное оборудование и средства измерений должны иметь соответствующие свидетельства государственной поверки.

6.1.3 Перед проведением испытаний образцы должны быть подвергнуты выдержке в нормальных климатических условиях в течение 24 ч.

6.1.4 При гидравлических испытаниях должно быть обеспечено вытеснение воздуха из внутренних полостей испытываемых клапанов. Температура испытательной среды — от 5 °С до 40 °С.

6.1.5 На испытания должны быть представлены не менее 5 образцов.

6.2 Проверка основных параметров и размеров (пункт 4.1)

6.2.1 Условный проход, значение рабочего давления (номинального давления клапана), направление подачи рабочей среды (пункты 1, 2, 13, таблица 1) определяют по маркировке и сличением с конструкторской документацией.

6.2.2 Коэффициент гидравлического сопротивления клапана ξ (пункт 3, таблица 1) определяют по формуле

$$\xi = \frac{\Delta P \pi^2 d^4}{8 \rho Q^2}, \quad (1)$$

где ΔP — потери напора на клапане, Па или Н/м²;

Q — расход воды, м³/с;

d — внутренний диаметр трубы, м;

ρ — плотность рабочей среды, кг/м³ (плотность воды 1000 кг/м³).

Рабочая среда при испытаниях — вода.

Клапан устанавливают в системе водопровода испытательного оборудования с насосом, обеспечивающим расход воды 0,004—0,005 м³/с. Перед клапаном и после него устанавливают манометры или дифференциальный манометр для определения потерь напора на клапане с диапазоном измерения от 1 до 1,6 МПа и классом точности 0,6. На конце водопроводной линии устанавливают ручной пожарный стол с насадками в соответствии с таблицей 2.

Для определения расхода воды устанавливают расходомеры или стволы-расходомеры. Расход воды допускается определять объемным способом, измеряя объем и время заполнения мерной емкости проходящей через клапан жидкостью. Измерение времени проводят секундомером.

Включают насос, устанавливают расход воды в соответствии с таблицей 3 и определяют потери напора на клапане по манометрам. По формуле вычисляют коэффициент гидравлического сопротивления.

Таблица 3

Условный проход (номинальный диаметр) клапана	Расход воды, м ³ /с	Диаметр насадка ствола, мм
40	0,002	13
50	0,004	16
65	0,006	19

Коэффициент гидравлического сопротивления определяют на гидравлических расходных стендах по специальным методикам на конкретный клапан.

6.2.3 Угол между присоединительными патрубками α (пункт 4, таблица 1) проверяют визуально внешним осмотром и сличением с данными в конструкторской документации.

6.2.4 Размеры присоединительной трубной цилиндрической резьбы клапана (пункт 5, таблица 1) проверяют резьбовыми пробками по ГОСТ 18922 и резьбовыми кольцами по ГОСТ 18929.

6.2.5 Линейные размеры L , h , Δh , l , размеры муфтовых и цапковых концов, размер маховика (пункты 6—11, 15, таблица 1) проверяют с помощью штангенциркуля по ГОСТ 166. Погрешность измерения должна быть не более 0,1 мм.

6.2.6 Проверку количества оборотов маховика клапана и направления его вращения (пункты 12, 14, таблица 1) проводят при манипуляциях с маховиком клапана в процессе измерения Δh в 6.2.5.

6.2.7 Климатическое исполнение клапана проверяют на работоспособность клапана после воздействия климатических факторов в условиях эксплуатации, транспортирования, хранения (пункты 17, 18, таблица 1). Климатическое исполнение УХЛ4 проводят в такой последовательности:

- выдержка при температуре минус 50 °С в камере холода не менее 2 ч;
- выдержка в нормальных условиях не менее 6 ч;
- испытание на герметичность в соответствии с 6.9;
- выдержка при температуре плюс 40 °С в камере тепла не менее 2 ч;
- выдержка в нормальных условиях не менее 6 ч;
- испытание на герметичность в соответствии с 6.9.

Клапан считается выдержавшим испытание, если не была нарушена его герметичность.

Климатические исполнения клапанов, отличные от УХЛ4, проверяют по специальным программам и методикам испытаний.

6.3 Общую длину срывов и дробления ниток трубной цилиндрической резьбы клапана (пункт 4.2) проверяют штангенциркулем по ГОСТ 166, с погрешностью измерения не более 0,1 мм.

6.4 Качество поверхностей литых деталей (пункт 4.3) проверяют визуально внешним осмотром, размер раковин измеряют штангенциркулем по ГОСТ 166, с погрешностью измерения не более 0,1 мм.

6.5 Наличие смазки шпинделя (пункт 4.4) проверяют визуально внешним осмотром и сличением с конструкторской документацией.

6.6 Антикоррозионные свойства материалов, применяемых для изготовления деталей клапанов, согласно требованиям (пункты 4.5, 4.6) проверяют по конструкторской документации изготовителей.

6.7 Качество металлических и неметаллических покрытий стальных деталей клапанов (пункт 4.7) проверяют визуально внешним осмотром по ГОСТ 9.302.

6.8 Легкость и плавность хода шпинделя (пункт 4.8) проверяют трехкратным открыванием и закрыванием клапана. Должна обеспечиваться легкость хода шпинделя без заеданий.

6.9 Герметичность затвора клапана (пункт 4.9) проверяют по ГОСТ 9544. Клапан устанавливают в системе водопровода испытательного оборудования в положении «Закрыто». Испытание проводят водой. Воду подают в один из патрубков так, чтобы давление подавалось под клапан. При испытании должно соблюдаться условие пункта 6.1.4. Клапан закрывают с усилием, отвечающим требованиям ГОСТ 21752. Усилие закрывания клапана не должно превышать момента силы 125 кг·см. Воздействуют

гидравлическим давлением по ГОСТ 9544. Давление устанавливают по манометру класса точности 1. Видимые протечки воды не допускаются. Крутящий момент измеряют при помощи динамометра или других средств измерения силы не более ± 5 кг·см.

6.10 Герметичность сальникового уплотнения, прочность и плотность литых корпусных деталей и их соединений проверяют при подсоединении клапана к магистрали испытательного оборудования в открытом положении при закрытом выходном патрубке. Испытания проводят водой. При испытании должно соблюдаться условие пункта 6.1.4. Воздействуют пробным гидравлическим давлением, превышающим на 50 % рабочее давление (номинальное давление) клапана. Давление устанавливают по манометру класса точности 1. Видимые протечки воды через сальниковые уплотнения, а также появление ее в виде капель на наружных поверхностях литых деталей и в местах их соединений не допускаются.

6.11 Проверку наработки клапанов на отказ (пункт 4.12) проводят при следующих исходных данных:

- количество циклов — 1500;
- количество испытываемых клапанов — 3.

Циклом следует считать воздействие на клапан поднимающимся гидравлическим давлением от 0 до рабочего гидравлического давления (номинального давления), выдержку под этим давлением в течение (60 ± 10) с, снижение давления до нуля. Рабочая среда при испытаниях — вода. Повышение и снижение давления проводится открытием до крайнего положения и закрытием клапана.

Отказом следует считать нарушение герметичности или поломку одной из деталей клапана. Герметичность сальникового уплотнения соединений клапана проверяют в начале испытаний, а затем через каждые 500 циклов и по окончании испытаний. За период установленной наработки допускается подтягивание сальника.

6.12 Назначенный срок службы проверяют по эксплуатационной документации на клапан.

6.13 Цвет маховика (пункт 16 таблица 1), комплектность (пункт 4.13), содержание разделов паспорта (пункт 4.14), маркировку (пункт 4.15), упаковку (пункт 4.16) проверяют визуально внешним осмотром и сличением с конструкторской документацией. Маркировку (пункт 4.15) проверяют визуально внешним осмотром, сличением с ГОСТ Р 52760 и конструкторской документацией.

**Приложение А
(обязательное)****Порядок введения стандарта в действие**

Для клапанов с углом α больше 135° (проходные клапаны), разработанных до момента введения настоящего стандарта, испытания проводить по всем параметрам, заложенным в стандарте, кроме п. 4 таблицы 1 (угол между присоединительными патрубками α), в течение трех лет с момента введения настоящего стандарта.

Редактор *Е.И. Мосур*
Технические редакторы *В.Н. Прусакова, И.Е. Черепкова*
Корректор *Е.И. Рычкова*
Компьютерная верстка *Д.В. Кардановской*

Сдано в набор 08.08.2019. Подписано в печать 17.09.2019. Формат 60 × 84^{1/8}. Гарнитура Ариал.
Усл. печ. л. 1,86. Уч.-изд. л. 0,90.

Подготовлено на основе электронной версии, предоставленной разработчиком стандарта

ИД «Юриспруденция», 115419, Москва, ул. Орджоникидзе, 11.
www.jurisizdat.ru y-book@mail.ru

Создано в единичном исполнении во ФГУП «СТАНДАРТИНФОРМ»
для комплектования Федерального информационного фонда стандартов,
117418 Москва, Нахимовский пр-т, д. 31, к. 2.
www.gostinfo.ru info@gostinfo.ru