

---

ФЕДЕРАЛЬНОЕ АГЕНТСТВО  
ПО ТЕХНИЧЕСКОМУ РЕГУЛИРОВАНИЮ И МЕТРОЛОГИИ

---



НАЦИОНАЛЬНЫЙ  
СТАНДАРТ  
РОССИЙСКОЙ  
ФЕДЕРАЦИИ

ГОСТ Р  
53371—  
2009

---

**МАТЕРИАЛЫ И ПОКРЫТИЯ ПОЛИМЕРНЫЕ  
ЗАЩИТНЫЕ ДЕЗАКТИВИРУЕМЫЕ**  
**Метод определения коэффициента дезактивации**

Издание официальное



Москва  
Стандартинформ  
2019

## Предисловие

1 РАЗРАБОТАН Обществом с ограниченной ответственностью «Фирма «РАДЕЗ-2» совместно с Открытым акционерным обществом «Научно-исследовательский и конструкторский институт монтажной технологии — Атомстрой»

### Поправка

2 ВНЕСЕН Техническим комитетом по стандартизации ТК 322 «Атомная техника»

3 УТВЕРЖДЕН И ВВЕДЕН В ДЕЙСТВИЕ Приказом Федерального агентства по техническому регулированию и метрологии от 28 июля 2009 г. № 264-ст

### 4 ВВЕДЕН ВПЕРВЫЕ

5 ИЗДАНИЕ (июль 2019 г.) с Поправкой (ИУС 9—2010)

*Правила применения настоящего стандарта установлены в статье 26 Федерального закона от 29 июня 2015 г. № 162-ФЗ «О стандартизации в Российской Федерации». Информация об изменениях к настоящему стандарту публикуется в ежегодном (по состоянию на 1 января текущего года) информационном указателе «Национальные стандарты», а официальный текст изменений и поправок — в ежемесячном информационном указателе «Национальные стандарты». В случае пересмотра (замены) или отмены настоящего стандарта соответствующее уведомление будет опубликовано в ближайшем выпуске ежемесячного информационного указателя «Национальные стандарты». Соответствующая информация, уведомление и тексты размещаются также в информационной системе общего пользования — на официальном сайте Федерального агентства по техническому регулированию и метрологии в сети Интернет ([www.gost.ru](http://www.gost.ru))*

© Стандартинформ, оформление, 2009, 2019

Настоящий стандарт не может быть полностью или частично воспроизведен, тиражирован и распространен в качестве официального издания без разрешения Федерального агентства по техническому регулированию и метрологии

**Содержание**

1 Область применения .....	1
2 Нормативные ссылки .....	1
3 Термины и определения .....	2
4 Оборудование и материалы .....	2
5 Порядок подготовки к проведению измерений .....	3
6 Порядок проведения измерений .....	4
7 Правила обработки результатов измерений .....	4
8 Требования безопасности .....	5
Приложение А (обязательное) Держатель образцов .....	6
Библиография .....	7

---

**МАТЕРИАЛЫ И ПОКРЫТИЯ ПОЛИМЕРНЫЕ ЗАЩИТНЫЕ ДЕЗАКТИВИРУЕМЫЕ****Метод определения коэффициента дезактивации**

Decontaminable protective polymeric materials and coatings.  
Method of the decontamination coefficient determination

---

Дата введения — 2010—01—01

**1 Область применения**

Настоящий стандарт распространяется на дезактивируемые защитные полимерные покрытия (далее — покрытия) и полимерные конструкционные материалы.

Настоящий стандарт устанавливает метод определения коэффициента дезактивации покрытий и полимерных конструкционных материалов, применяемых в условиях радиоактивного загрязнения альфа-, бета-излучающими нуклидами и обусловленного ими гамма-излучения, основанный на измерении уровней радиоактивного загрязнения образцов до и после дезактивации.

**2 Нормативные ссылки**

В настоящем стандарте использованы нормативные ссылки на следующие стандарты:

ГОСТ 12.1.004 Система стандартов безопасности труда. Пожарная безопасность. Общие требования

ГОСТ 12.3.008 Система стандартов безопасности труда. Производство покрытий металлических и неметаллических неорганических. Общие требования безопасности

ГОСТ 12.4.011 Система стандартов безопасности труда. Средства защиты работающих. Общие требования и классификация

ГОСТ 83 Реактивы. Натрий углекислый. Технические условия

ГОСТ 1770 (ИСО 1042—83, ИСО 4788—80) Посуда мерная лабораторная стеклянная. Цилиндры, мензурки, колбы, пробирки. Общие технические условия

ГОСТ 4234 Реактивы. Калий хлористый. Технические условия

ГОСТ 4461 Реактивы. Кислота азотная. Технические условия

ГОСТ 5556 Вата медицинская гигроскопическая. Технические условия

ГОСТ 6507 Микрометры. Технические условия

ГОСТ 6709 Вода дистиллированная. Технические условия

ГОСТ 10007 Фторопласт-4. Технические условия

ГОСТ 12026 Бумага фильтровальная лабораторная. Технические условия

ГОСТ 19465 Покрытия полимерные защитные для улучшения радиационной обстановки. Термины и определения

ГОСТ 20286 Загрязнение радиоактивное и дезактивация. Термины и определения

ГОСТ 21241 Пинцеты медицинские. Общие технические требования и методы испытаний

ГОСТ 22180 Реактивы. Кислота щавелевая. Технические условия

ГОСТ 25146 Материалы радиохимических производств и атомных энергетических установок. Метод определения коэффициента дезактивации

ГОСТ 25336 Посуда и оборудование лабораторные стеклянные. Типы, основные параметры и размеры

ГОСТ 26412 Материалы защитные радиохимических производств и ядерных энергетических установок. Метод определения изолирующих свойств по отношению к загрязнению бета-радионуклидами

---

ГОСТ 29169 (ИСО 648—77) Посуда лабораторная стеклянная. Пипетки с одной отметкой

ГОСТ Р 51102—97 Покрyтия полимерные защитные дезактивируемые. Общие технические требования

ГОСТ Р 53228 Весы неавтоматического действия. Часть 1. Метрологические и технические требования. Испытания

ГОСТ Р ИСО 651 Термометры палочные калориметрические

Примечание — При пользовании настоящим стандартом целесообразно проверить действие ссылочных стандартов в информационной системе общего пользования — на официальном сайте Федерального агентства по техническому регулированию и метрологии в сети Интернет или по ежегодному информационному указателю «Национальные стандарты», который опубликован по состоянию на 1 января текущего года, и по выпускам ежемесячного информационного указателя «Национальные стандарты» за текущий год. Если заменен ссылочный стандарт, на который дана недатированная ссылка, то рекомендуется использовать действующую версию этого стандарта с учетом всех внесенных в данную версию изменений. Если заменен ссылочный стандарт, на который дана датированная ссылка, то рекомендуется использовать версию этого стандарта с указанным выше годом утверждения (принятия). Если после утверждения настоящего стандарта в ссылочный стандарт, на который дана датированная ссылка, внесено изменение, затрагивающее положение, на которое дана ссылка, то это положение рекомендуется применять без учета данного изменения. Если ссылочный стандарт отменен без замены, то положение, в котором дана ссылка на него, рекомендуется применять в части, не затрагивающей эту ссылку.

### 3 Термины и определения

В настоящем стандарте применены термины по ГОСТ 19465 и ГОСТ 20286.

### 4 Оборудование и материалы

4.1 Для определения коэффициента дезактивации используют следующее оборудование:

- установку радиометрическую для регистрации бета-излучения — по ГОСТ 26412;
- установку радиометрическую со сцинтилляционным или полупроводниковым детектором для регистрации альфа-излучения.

Установка должна обеспечивать регистрацию альфа-излучения с плотностью потока от 2 до  $2 \cdot 10^4$  альфа-част./ $(\text{см}^2 \cdot \text{мин})$ , а также стабильности, при которой изменение средней скорости счета импульсов за 6 ч непрерывной работы будет находиться в пределах  $\pm 2$  %. Проверка стабильности радиометрической установки — по ГОСТ 25146;

- комплект образцовых источников бета-излучения III разряда с радионуклидами стронций-90 + иттрий-90;
  - комплект образцовых источников альфа-излучения III разряда с радионуклидом плутоний-239;
  - термометр по ГОСТ Р ИСО 651;
  - секундомер или секундомер-часы с ценой деления 0,2 с;
  - микрометр МКО-25 по ГОСТ 6507;
  - весы по ГОСТ Р 53228 4-го класса точности с погрешностью взвешивания  $\pm 0,01$  г;
  - рН-метр с пределом допускаемой основной погрешности  $\pm 0,05$  %;
  - пипетки с одной отметкой по ГОСТ 29169;
  - посуду мерную лабораторную стеклянную по ГОСТ 1770;
  - стаканы стеклянные лабораторные Н-2 — 800 ТС по ГОСТ 25336;
  - банки стеклянные с притертой пробкой вместимостью 0,5 л;
  - чашки типа ЧБН (Петри) по ГОСТ 25336;
  - мешалку магнитную ММ-3М с частотой вращения магнитного ротора  $1400 \text{ мин}^{-1}$  и максимальным количеством перемешиваемой жидкости 1,5 л;
  - пенал из органического стекла размерами  $260 \times 160 \times 500$  мм;
  - пинцет медицинский по ГОСТ 21241;
  - шкаф вытяжной с расчетной скоростью воздуха в открытом проеме 1,5 м/с;
  - держатель образцов из фторопласта-4 — в соответствии с приложением А.
- 4.2 Все средства измерений должны пройти процедуру утверждения типа.
- 4.3 Для приготовления образцов и проведения их испытаний используют следующие материалы:
- бумагу фильтровальную по ГОСТ 12026;
  - вату медицинскую по ГОСТ 5556;

- кислоту азотную, х. ч. по ГОСТ 4461;
- калий хлористый, х. ч. по ГОСТ 4234;
- натрий углекислый, х. ч. по ГОСТ 83;
- воду дистиллированную по ГОСТ 6709;
- препарат СФ-3 (см. [1]);
- кислоту щавелевую, х. ч. по ГОСТ 22180;
- дезактивирующие рецептуры марок ДЕЗ-1, ДЕЗ-3 (концентраты) (см. [2]);
- дезактивирующую водную рецептуру, содержащую 0,50 % (по массе) препарата СФ-3 и 0,50 % (по массе) щавелевой кислоты, или дезактивирующую водную рецептуру, содержащую 0,50 % (по массе) концентрата ДЕЗ-1 и 0,50 % (по массе) щавелевой кислоты, или дезактивирующую водную рецептуру, содержащую 1,00 % (по массе) концентрата ДЕЗ-3. Дезактивирующие водные рецептуры готовят в день проведения испытаний;

- загрязняющие радиоактивные растворы.

4.4 В качестве загрязняющих радиоактивных растворов применяют:

- раствор четырехвалентного азотнокислого плутония-239 в азотной кислоте молярной концентрации 1 моль/л; объемная активность раствора —  $(3,5 \pm 0,5) \cdot 10^6$  Бк/л;
- раствор хлорида цезия-137, содержащий  $10^{-3}$  моль/л хлорида калия, с объемной активностью  $(2,0 \pm 0,2) \cdot 10^7$  Бк/л; pH раствора — от 5,5 до 6,0;
- раствор хлорида кобальта-60, содержащий  $10^{-3}$  моль/л хлорида калия с объемной активностью  $(2,0 \pm 0,2) \cdot 10^7$  Бк/л; pH раствора — от 5,5 до 6,0;
- раствор хлорида церия-144 → празеодима-144, содержащий  $10^{-3}$  моль/л хлорида калия, с объемной активностью  $(2,0 \pm 0,5) \cdot 10^7$  Бк/л; pH раствора от 5,5 до 6,0;
- раствор хлорида стронция-90 → иттрия-90, содержащий  $10^{-3}$  моль/л хлорида калия, с объемной активностью  $(2,0 \pm 0,5) \cdot 10^7$  Бк/л; pH раствора от 5,5 до 6,0.

## 5 Порядок подготовки к проведению измерений

5.1 Подготовку радиометрической установки к измерениям необходимо проводить в соответствии с требованиями нормативных документов, утвержденных в установленном порядке.

### 5.2 Способ отбора образцов

5.2.1 Образцы покрытий представляют собой основания из металла, резины, пластмасс и других конструкционных материалов с нанесенным на них со всех сторон испытуемым покрытием.

5.2.1.1 Образцы покрытий должны иметь форму диска диаметром от  $(30 \pm 0,5)$  мм до  $(35 \pm 0,5)$  мм со скругленными кромками и толщину не более 5 мм.

5.2.1.2 Подготовку поверхностей основания образцов следует проводить в соответствии с требованиями нормативных документов на материал для получения покрытия.

5.2.1.3 Покрытия должны соответствовать требованиям 1.2—4.3 таблицы 1 и 1.2—4.2 таблицы 2 ГОСТ Р 51102—97.

5.2.2 Образцы полимерных конструкционных материалов представляют собой отливки или вырубку размерами по 5.2.1.1.

5.2.3 Толщина образцов покрытий и образцов полимерных конструкционных материалов для каждой серии измерений должна быть постоянной с погрешностью  $\pm 10$  мкм.

5.2.4 Число образцов каждого покрытия или полимерного конструкционного материала должно быть не менее шести.

5.2.5 Образцы покрытий представляют на испытание с сопроводительным документом, в котором должны быть указаны следующие данные:

- наименование материала основания;
- наименование, марка и обозначение нормативного документа на материал покрытия;
- дата изготовления образцов;
- условия изготовления (температура окружающей среды, относительная влажность воздуха) и время высыхания;
- толщина покрытия;
- условия (температура окружающей среды, относительная влажность воздуха) и продолжительность хранения образцов до начала испытаний.

5.3 Образцы полимерных конструкционных материалов представляют на испытания с сопроводительным документом, в котором должны быть указаны следующие данные:

- наименование материала;
- марка материала;
- обозначение нормативного документа;
- назначение;
- наименование и адрес предприятия-разработчика;
- наименование и адрес предприятия-изготовителя;
- дата изготовления;
- номер партии;
- штамп ОТК;
- гарантийный срок хранения.

5.4 Образцы покрытий и полимерных конструкционных материалов за 24 ч до начала испытаний с обеих сторон протирают ватными тампонами, смоченными в растворе, содержащем 0,2 моль/л карбоната натрия, ополаскивают в струе дистиллированной воды и сушат фильтровальной бумагой.

Образцы помещают в пенал из органического стекла, накрывают фильтровальной бумагой и переносят в вытяжной шкаф.

## 6 Порядок проведения измерений

6.1 В центр каждого образца покрытия или материала, помещенного в вытяжной шкаф, наносят пипеткой 0,15 см<sup>3</sup> загрязняющего радиоактивного раствора. Загрязняющий радиоактивный раствор должен находиться на поверхности образца в виде одной капли.

6.2 Образцы сушат в вытяжном шкафу при температуре  $(22 \pm 2)$  °С в течение 18—20 ч.

6.3 Измеряют уровень начального радиоактивного загрязнения образцов в соответствии с ГОСТ 25146, одновременно фиксируя фоновый уровень загрязнения, регистрируемый установкой.

6.4 Образцы покрытий и полимерных конструкционных материалов вставляют в держатель образцов, изготовленный из фторопласта-4 по ГОСТ 10007 в соответствии с рисунком А.1 приложения А.

6.5 Держатель с образцами помещают в стеклянный стакан, в который наливают 0,24 дм<sup>3</sup> дезактивирующей водной рецептуры температурой  $(22 \pm 2)$  °С.

6.6 Дезактивацию образцов проводят путем перемешивания раствора с помощью магнитной мешалки интенсивностью 300 мин<sup>-1</sup> в следующем порядке:

- обработка дезактивирующей водной рецептурой — 10 мин;
- обработка дистиллированной водой — 5 мин.

Температура и объем воды — по 6.5.

6.7 Образцы покрытий и полимерных конструкционных материалов после дезактивации промокают фильтровальной бумагой и выдерживают в вытяжном шкафу при температуре  $(22 \pm 2)$  °С в течение 1 ч.

6.8 Измеряют уровень остаточного радиоактивного загрязнения образцов в соответствии с требованиями ГОСТ 25146, одновременно фиксируя фоновый уровень загрязнения, регистрируемый установкой.

6.9 Цикл загрязнение — дезактивация для покрытий и конструкционных материалов повторяют три раза.

## 7 Правила обработки результатов измерений

7.1 Коэффициент дезактивации покрытий и полимерных конструкционных материалов определяется отношением уровней радиоактивного загрязнения образцов до и после дезактивации.

7.2 Требования к обработке и оформлению результатов — по ГОСТ 25146.

7.3 При фоновом уровне загрязнения образца после дезактивации за остаточное загрязнение принимают удвоенное значение среднеквадратического отклонения от начального уровня фона, регистрируемого радиометрической установкой.

7.4 Погрешность определения коэффициента дезактивации не должна превышать 30 % при доверительной вероятности  $P = 0,95$ .

При невыполнении этого требования измерение необходимо повторить.

## 8 Требования безопасности

8.1 Работы по определению коэффициента дезактивации покрытий и полимерных конструкционных материалов необходимо проводить в помещениях, предназначенных для работ с открытыми источниками излучения, с соблюдением правил техники безопасности в соответствии с [3] и [4].

8.2 При работе с измерительной аппаратурой должны соблюдаться требования [5] и [6].

8.3 При работе с химическими реагентами необходимо соблюдать требования ГОСТ 12.3.008.

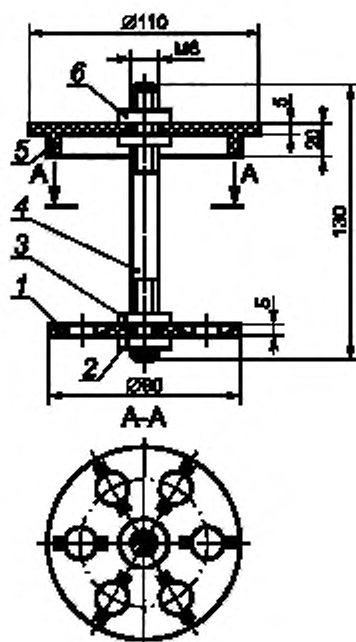
8.4 Требования пожарной безопасности — по ГОСТ 12.1.004.

8.5 Лица, связанные с испытанием образцов, должны быть обеспечены специальной одеждой и средствами индивидуальной защиты в соответствии с требованиями ГОСТ 12.4.011.



Приложение А  
(обязательное)

Держатель образцов



1 — кассета; 2, 3, 6 — специальная гайка; 4 — стержень; 5 — крышка

Рисунок А.1

## Библиография

- [1] ТУ 6-01-1156—78 Препарат СФ-3
- [2] ТУ 95 2809—2002 Дезактивирующие рецептуры марок ДЕЗ-1, ДЕЗ-2, ДЕЗ-4, ДЕЗ-5 (концентраты)
- [3] СП 2.6.1.758—99 Нормы радиационной безопасности (НРБ—99)
- [4] СП 2.6.1.799—99 Основные санитарные правила обеспечения радиационной безопасности (ОСПОРБ—99)
- [5] Правила эксплуатации электроустановок потребителей, утвержденные начальником Главгосэнергонадзора России. 5-е издание, переработанное и дополненное (с изменениями). — М.: ЗАО «Энергосервис», 1997
- [6] «Правила по охране труда при эксплуатации электроустановок», утвержденные приказом Министерства труда и социальной защиты РФ от 24 июля 2013 г. № 328н

Ключевые слова: дезактивируемые защитные полимерные покрытия, полимерные конструкционные материалы, коэффициент дезактивации, метод определения

---

Редактор *Н.В. Таланова*  
Технический редактор *В.Н. Прусакова*  
Корректор *Е.М. Поляченко*  
Компьютерная верстка *Д.В. Кардановской*

Сдано в набор 04.07.2019. Подписано в печать 25.07.2019. Формат 60 × 84<sup>1</sup>/<sub>8</sub>. Гарнитура Ариал.  
Усл. печ. л. 1,40. Уч.-изд. л. 0,80.

Подготовлено на основе электронной версии, предоставленной разработчиком стандарта

---

ИД «Юриспруденция», 115419, Москва, ул. Орджоникидзе, 11.  
[www.jurisizdat.ru](http://www.jurisizdat.ru) [y-book@mail.ru](mailto:y-book@mail.ru)

Создано в единичном исполнении во ФГУП «СТАНДАРТИНФОРМ»  
для комплектования Федерального информационного фонда стандартов,  
117418 Москва, Нахимовский пр-т, д. 31, к. 2.  
[www.gostinfo.ru](http://www.gostinfo.ru) [info@gostinfo.ru](mailto:info@gostinfo.ru)

**Поправка к ГОСТ Р 53371—2009 Материалы и покрытия полимерные защитные дезактивируемые. Метод определения коэффициента дезактивации**

В каком месте	Напечатано	Должно быть
С. II. Сведения о стандарте. Пункт I	1 РАЗРАБОТАН Обществом с ограниченной ответственностью «Фирма «РАДЕЗ-2»	1 РАЗРАБОТАН Обществом с ограниченной ответственностью «Фирма «РАДЕЗ-2» совместно с Открытым акционерным обществом «Научно-исследовательский и конструкторский институт монтажной технологии — Атомстрой»

(ИУС № 9 2010 г.)