

---

ФЕДЕРАЛЬНОЕ АГЕНТСТВО  
ПО ТЕХНИЧЕСКОМУ РЕГУЛИРОВАНИЮ И МЕТРОЛОГИИ

---



НАЦИОНАЛЬНЫЙ  
СТАНДАРТ  
РОССИЙСКОЙ  
ФЕДЕРАЦИИ

ГОСТ Р  
8.650—  
2008

---

Государственная система обеспечения  
единства измерений

**КОЛЕБАТЕЛЬНАЯ МОЩНОСТЬ, ИЗЛУЧАЕМАЯ  
МАШИНАМИ В ПРИСОЕДИНЕННЫЕ ОПОРНЫЕ  
КОНСТРУКЦИИ**

Часть 1

**Методика выполнения прямых измерений**

Издание официальное

Б 3 2—2009/2



Москва  
Стандартинформ  
2009

## Предисловие

Цели и принципы стандартизации в Российской Федерации установлены Федеральным законом от 27 декабря 2002 г. № 184-ФЗ «О техническом регулировании», а правила применения национальных стандартов Российской Федерации — ГОСТ Р 1.0—2004 «Стандартизация в Российской Федерации. Основные положения»

### Сведения о стандарте

1 РАЗРАБОТАН Федеральным государственным унитарным предприятием «Всероссийский научно-исследовательский институт метрологии им. Д.И. Менделеева» (ФГУП «ВНИИМ им. Д.И. Менделеева») Федерального агентства по техническому регулированию и метрологии и Федеральным государственным унитарным предприятием Государственным научным центром Российской Федерации «Центральный научно-исследовательский институт им. академика А.Н. Крылова» (ФГУП «ЦНИИ им. академика А.Н. Крылова»)

2 ВНЕСЕН Управлением метрологии Федерального агентства по техническому регулированию и метрологии

3 УТВЕРЖДЕН И ВВЕДЕН В ДЕЙСТВИЕ Приказом Федерального агентства по техническому регулированию и метрологии от 25 декабря 2008 г. № 738-ст

### 4 ВВЕДЕН ВПЕРВЫЕ

*Информация об изменениях к настоящему стандарту публикуется в ежегодно издаваемом информационном указателе «Национальные стандарты», а текст изменений и поправок — в ежемесячно издаваемых информационных указателях «Национальные стандарты». В случае пересмотра (замены) или отмены настоящего стандарта соответствующее уведомление будет опубликовано в ежемесячно издаваемом информационном указателе «Национальные стандарты». Соответствующая информация, уведомление и тексты размещаются также в информационной системе общего пользования — на официальном сайте Федерального агентства по техническому регулированию и метрологии в сети Интернет*

© Стандартиформ, 2009

Настоящий стандарт не может быть полностью или частично воспроизведен, тиражирован и распространен в качестве официального издания без разрешения Федерального агентства по техническому регулированию и метрологии

## Содержание

1 Область применения . . . . .	1
2 Нормативные ссылки . . . . .	1
3 Термины, определения и обозначения . . . . .	1
4 Общие положения . . . . .	3
5 Характеристики погрешности измерений . . . . .	5
6 Средства измерений . . . . .	5
7 Требования безопасности . . . . .	6
8 Требования к квалификации операторов . . . . .	6
9 Условия измерений . . . . .	6
10 Подготовка к измерениям . . . . .	6
10.1 Общие требования к местам установки и выбору средств измерений . . . . .	6
10.2 Выбор числа контролируемых болтовых соединений . . . . .	6
10.3 Расположение датчиков скорости (ускорения) . . . . .	7
10.4 Расположение датчиков силы . . . . .	9
10.5 Определение соотношения между измеряемой возмущающей силой и силой, действующей через болтовое соединение . . . . .	9
10.5.1 Измерение возмущающей силы с помощью одного датчика силы . . . . .	9
10.5.2 Измерение возмущающей силы с помощью двух датчиков силы . . . . .	10
10.6 Определение границ частотного диапазона измерений . . . . .	10
10.7 Подготовка измерительного тракта для выполнения измерений . . . . .	11
11 Выполнение измерений . . . . .	12
11.1 Порядок измерений . . . . .	12
11.2 Обработка и оформление результатов измерений . . . . .	12
12 Представление результатов измерений . . . . .	13
Приложение А (рекомендуемое) Определение погрешности измерений колебательной мощности, излучаемой машинами в фундаменты через болтовые соединения . . . . .	15
Библиография . . . . .	18

---

Государственная система обеспечения единства измерений

**КОЛЕБАТЕЛЬНАЯ МОЩНОСТЬ, ИЗЛУЧАЕМАЯ МАШИНАМИ В ПРИСОЕДИНЕННЫЕ ОПОРНЫЕ  
КОНСТРУКЦИИ**

**Часть 1**

**Методика выполнения прямых измерений**

State system for ensuring the uniformity of measurements. Measurement of vibration power flow from machines into connected support structures. Part 1. Direct method

---

Дата введения — 2010—01—01

## 1 Область применения

1.1 Настоящий стандарт устанавливает методику выполнения прямых измерений (далее — методика измерений) колебательной мощности, излучаемой механизмами, установками, оборудованием, трубопроводами (далее — машины) в присоединенные опорные конструкции (далее — фундаменты) через болтовые соединения, связывающие машины с фундаментами при стационарном случайном вибрационном процессе.

1.2 Настоящий стандарт не распространяется на методику измерений колебательной мощности, излучаемой машинами при их фланцевом креплении к фундаментам.

## 2 Нормативные ссылки

В настоящем стандарте использованы нормативные ссылки на следующие стандарты:

- ГОСТ 12.2.007.0—75 Система стандартов безопасности труда. Изделия электротехнические. Общие требования безопасности  
ГОСТ ИСО 5348—2002 Вибрация и удар. Механическое крепление акселерометров  
ГОСТ 16819—71 Приборы виброизмерительные. Термины и определения  
ГОСТ 24346—80 Вибрация. Термины и определения  
ГОСТ 24347—80 Вибрация. Обозначения и единицы величин

**Примечание** — При пользовании настоящим стандартом целесообразно проверить действие ссылочных стандартов в информационной системе общего пользования — на официальном сайте Федерального агентства по техническому регулированию и метрологии в сети Интернет или по ежегодно издаваемому информационному указателю «Национальные стандарты», который опубликован по состоянию на 1 января текущего года, и по соответствующим ежемесячно издаваемым информационным указателям, опубликованным в текущем году. Если ссылочный стандарт заменен (изменен), то при пользовании настоящим стандартом следует руководствоваться заменяющим (измененным) стандартом. Если ссылочный стандарт отменен без замены, то положение, в котором дана ссылка на него, применяется в части, не затрагивающей эту ссылку.

## 3 Термины, определения и обозначения

В настоящем стандарте применены термины по ГОСТ 16819, ГОСТ 24346, ГОСТ 24347, рекомендациям по метрологии [1], а также следующие термины с соответствующими определениями и обозначениями:

3.1 **метод прямых измерений**: Метод измерений колебательной мощности, излучаемой машинами, в соответствии с которым колебательную мощность определяют по результатам измерений реальной части взаимного спектра электрических сигналов, поступающих с датчиков силы и скорости вибрации.

3.2 **линейность**: Свойство виброизолятора, проявляющееся в случае, когда его динамическое поведение удовлетворяет принципу суперпозиции.

3.3 **вектор вибрационной скорости  $\dot{q}$** : Вектор, содержащий три линейные составляющие вибрационной скорости, направленные вдоль координатных осей  $x$ ,  $y$  и  $z$ .

3.4 **линейные составляющие скорости вибрации  $\dot{q}_i$** : Линейные (поступательные) составляющие ( $i = 1, 2, 3$ ) скорости вибрации, направленные вдоль координатных осей  $x$ ,  $y$  и  $z$  соответственно.

3.5 **составляющие ускорения вибрации  $\ddot{q}_i$** : Линейные (поступательные) составляющие ( $i = 1, 2, 3$ ) ускорения вибрации, направленные вдоль координатных осей  $x$ ,  $y$  и  $z$  соответственно.

3.6 **вектор скорости вибрации в  $n$ -й точке  $\dot{q}^n$** : Вектор в  $n$ -й точке (матрица — столбец), содержащий три линейные составляющие скорости вибрации, направленные вдоль координатных осей  $x$ ,  $y$  и  $z$  соответственно.

3.7 **составляющие скорости вибрации в точке  $\dot{q}_i^n$** : Линейные составляющие ( $i = 1, 2, 3$ ) скорости вибрации  $n$ -го болтового соединения.

3.8 **составляющие ускорения вибрации в точке  $\ddot{q}_i^n$** : Линейные составляющие ( $i = 1, 2, 3$ ) ускорения вибрации  $n$ -го болтового соединения.

3.9 **составляющие скорости вибрации  $\dot{q}_i^{n,m}$ ,  $\dot{q}_i^{n,\Phi}$** : Составляющие скорости вибрации машины и фундамента в месте крепления  $n$ -го болтового соединения.

3.10 **составляющие ускорения вибрации  $\ddot{q}_i^{n,m}$ ,  $\ddot{q}_i^{n,\Phi}$** : Составляющие ускорения вибрации машины и фундамента в месте крепления  $n$ -го болтового соединения.

3.11 **вектор силы  $F$** : Вектор возмущающей силы, содержащий шесть составляющих (три линейные силы и три момента силы), направленных вдоль координатных осей  $x$ ,  $y$  и  $z$  соответственно.

3.12 **линейные составляющие силы  $F_i$** : Линейные составляющие возмущающей силы ( $i = 1, 2, 3$ ), направленные вдоль координатных осей  $x$ ,  $y$  и  $z$  соответственно.

3.13 **вектор силы, приложенной к  $n$ -й точке  $F^n$** : Вектор возмущающей силы, приложенной к  $n$ -й точке (матрица — столбец), содержащий три линейные составляющие, направленные вдоль координатных осей  $x$ ,  $y$  и  $z$  соответственно.

3.14 **составляющие линейной силы, действующей в точке  $F_i^n$** : Составляющие линейной возмущающей силы ( $i = 1, 2, 3$ ), действующей через  $n$ -е болтовое соединение.

3.15 **составляющие возмущающей силы, действующей на фундамент  $F_i^{n,\Phi}$** : Линейные составляющие возмущающей силы ( $i = 1, 2, 3$ ), действующей на фундамент через  $n$ -е болтовое соединение.

3.16 **составляющие силы, приложенной к  $n$ -му виброизолятору со стороны машины  $F_i^{n,a\Phi}$** : Составляющие возмущающей силы ( $i = 1, 2, 3$ ), приложенной со стороны машины к  $n$ -му виброизолятору.

3.17 **излучаемая колебательная мощность  $P$** : Скалярное произведение векторов возмущающей силы и скорости вибрации.

3.18 **составляющие излучаемой колебательной мощности  $P_i$** : Составляющие колебательной мощности, излучаемой в виде линейных ( $i = 1, 2, 3$ ) составляющих скорости вибрации.

3.19 **колебательная мощность, излучаемая машиной в фундамент через  $n$ -е болтовое соединение  $P^{n,\Phi}$** : Скалярное произведение векторов возмущающей силы, действующей на фундамент через  $n$ -е болтовое соединение, и скорости вибрации этого болтового соединения.

3.20 **колебательная мощность, излучаемая машиной в виброизолятор через  $n$ -е болтовое соединение  $P^{n,a\Phi}$** : Скалярное произведение векторов возмущающей силы, действующей на виброизолятор через  $n$ -е болтовое соединение, и скорости вибрации этого болтового соединения.

3.21 **взаимный спектр  $\text{Re}G(A, B)$ ,  $\text{Im}G(A, B)$** : Действительная и мнимая части взаимного спектра вибрационных процессов  $A(t)$  и  $B(t)$ .

3.22 **уровень колебательной мощности  $L_p$ , дБ**: Десятичный логарифм отношения значения измеренной колебательной мощности к значению колебательной мощности  $10^{-12}$  Вт, соответствующему ее нулевому уровню.

## 4 Общие положения

4.1 Метод прямых измерений колебательной мощности, излучаемой машиной, основан на результатах обработки электрических сигналов, поступающих с электромеханических преобразователей (датчиков), фиксирующих силы, действующие через болтовые соединения, и скорость (или ускорение) вибрации болтового соединения.

4.2 Настоящий стандарт устанавливает методику измерения трех составляющих колебательных мощностей, излучаемых машиной через болтовые соединения в виде трех линейных (поступательных) составляющих вибрации. Действия моментов силы в трех взаимно перпендикулярных направлениях при определении составляющих колебательной мощности не учитывают.

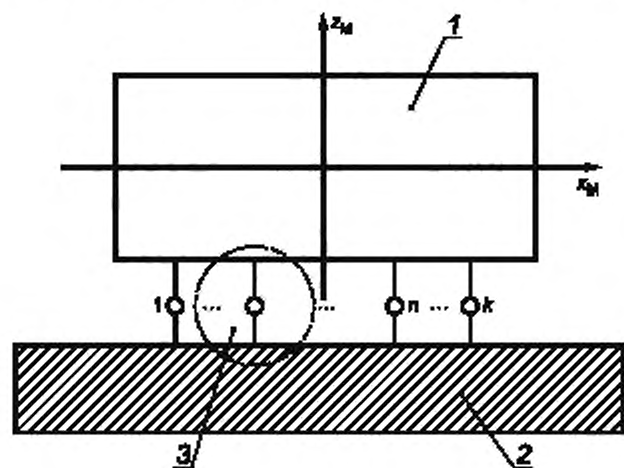
4.3 При прямых измерениях должно быть предусмотрено следующее:

- работа машины в стационарном режиме;
- установка датчиков силы и скорости в болтовых соединениях машины с фундаментом;
- измерение действительной части взаимных спектров сил, действующих в болтовых соединениях, и скорости вибрации болтовых соединений.

4.4 Результаты прямых измерений излучаемой колебательной мощности могут быть использованы в целях:

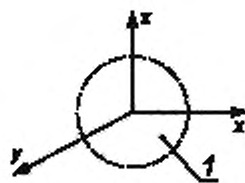
- а) определения и сравнения виброактивности машин различных принципов действия, типов, масс и габаритных размеров в конкретных условиях эксплуатации;
- б) разработки технических требований к допустимой вибрации машин;
- в) разработки предложений по контролю вибрации машин и условий проведения этого контроля;
- г) решения задач виброакустической диагностики машин и их виброакустической защиты;
- д) разработки мероприятий по уменьшению виброактивности и повышению эффективности виброакустической защиты машин.

4.5 Аналитическая модель машины, установленной жестко на фундаменте, и основные системы координат машины и болтового соединения приведены на рисунках 1 и 2. Аналогичные системы координат применяют и в случае установки машины на виброизоляторы.



1 — машина; 2 — фундамент; 3 — болтовое соединение

Рисунок 1 — Аналитическая модель и система координат машины



1 — болтовое соединение

Рисунок 2 — Система координат болтового соединения

Плоскости систем координат машины и болтового соединения  $z_M x_M$  и  $zx$ ;  $z_M y_M$  и  $zy$ ;  $x_M y_M$  и  $xy$  параллельны, соответственно. Координатные оси  $z_M$  и  $z$ ;  $x_M$  и  $x$ ;  $y_M$  и  $y$  также взаимопараллельны.

4.6 Колебательную мощность, излучаемую машиной в фундамент или в виброизолятор через отдельное  $n$ -е болтовое соединение, определяют как среднее в бесконечном промежутке времени скалярного произведения векторов силы, действующей через болтовое соединение, и скорости вибрации этого болтового соединения и вычисляют по формуле

$$P^n = \lim_{\Delta t \rightarrow \infty} \frac{1}{\Delta t} \int_{t_1}^{t_2} \mathbf{F}^n(t) \dot{\mathbf{q}}^n(t) dt, \quad (1)$$

где  $\Delta t = t_2 - t_1$  — интервал времени, в течение которого определяют колебательную мощность.

4.7 Колебательную мощность, излучаемую через  $n$ -е болтовое соединение, определяют как сумму колебательных мощностей, излучаемых в виде трех линейных (поступательных) составляющих вибрации болтового соединения, и вычисляют по формуле

$$P^n = \lim_{\Delta t \rightarrow \infty} \frac{1}{\Delta t} \int_{t_1}^{t_2} \mathbf{F}^n(t) \dot{\mathbf{q}}^n(t) dt = \sum_{i=1}^3 \lim_{\Delta t \rightarrow \infty} \frac{1}{\Delta t} \int_{t_1}^{t_2} F_i^n(t) \dot{q}_i^n(t) dt = \sum_{i=1}^3 P_i^n. \quad (2)$$

4.8 Колебательную мощность  $P$ , излучаемую машиной через все болтовые соединения  $k$ , определяют как сумму колебательных мощностей, излучаемых через отдельные болтовые соединения  $n$ , и вычисляют по формулам:

$$P = \sum_{n=1}^k P^n, \quad (3)$$

$$P = \sum_{n=1}^k \lim_{\Delta t \rightarrow \infty} \frac{1}{\Delta t} \int_{t_1}^{t_2} [\mathbf{F}^n(t) \dot{\mathbf{q}}^n(t)] dt = \sum_{n=1}^k \sum_{i=1}^3 \lim_{\Delta t \rightarrow \infty} \frac{1}{\Delta t} \int_{t_1}^{t_2} F_i^n(t) \dot{q}_i^n(t) dt = \sum_{n=1}^k \sum_{i=1}^3 P_i^n. \quad (4)$$

4.9 В спектральной области колебательная мощность  $P_i^n$  равна действительной части взаимного спектра стационарных случайных процессов силы  $F_i^n$  и скорости  $\dot{q}_i^n$ . При использовании в процессе измерений многоканальных анализаторов, работающих по принципу быстрого преобразования Фурье (БПФ) стационарных случайных процессов, колебательную мощность  $P_i^n(\omega, \Delta\omega)$ , Вт, излучаемую в полосе частот  $\Delta\omega$  со средней частотой полосы частот  $\omega$ , вычисляют по формуле

$$P_i^n(\omega, \Delta\omega) = \operatorname{Re} G(F_i^n(\omega, \Delta\omega), \dot{q}_i^{n*}(\omega, \Delta\omega)) \quad (5)$$

4.10 При измерении ускорения вибрации акселерометром колебательную мощность  $P_i^n(\omega, \Delta\omega)$ , Вт, излучаемую машиной, вычисляют по формуле

$$P_i^n(\omega, \Delta\omega) = \frac{1}{\omega} \operatorname{Im} G(F_i^n(\omega, \Delta\omega), \ddot{q}_i^{n*}(\omega, \Delta\omega)). \quad (6)$$

4.11 При наличии результатов измерений колебательной мощности, излучаемой машиной, в ограниченном числе болтовых соединений  $l$ , колебательную мощность  $P_i(\omega, \Delta\omega)$ , излучаемую через  $k$  болтовых соединений, вычисляют по формуле

$$P_i(\omega, \Delta\omega) = \frac{k}{l} \sum_{n=1}^l P_i^n(\omega, \Delta\omega). \quad (7)$$

4.12 При стационарном случайном характере вибрационного процесса колебательную мощность  $P_i^n(\omega_{\max} - \omega_{\min})$ , Вт, излучаемую машиной в исследуемом диапазоне частот  $\omega_{\max} - \omega_{\min}$ , вычисляют по формуле

$$P_i^n(\omega_{\max} - \omega_{\min}) = \sum_{a=1}^N P_{i,a}^n(\omega, \Delta\omega), \quad (8)$$

где  $N = \frac{\omega_{\max} - \omega_{\min}}{\Delta\omega}$ .

4.13 Колебательную мощность, излучаемую в полосе частот (например, в 1/3-октавной полосе), определяют как сумму спектральных составляющих колебательной мощности, измеренных в узкой полосе частот  $\Delta\omega$  и вычисляют по формуле

$$P(1/3) = \sum_{a=1}^N P_a(\Delta\omega), \quad (9)$$

где  $N$  — число спектральных составляющих мощности  $P_a(\Delta\omega)$ , измеренной в узких полосах частот  $\Delta\omega$ , входящих в 1/3-октавную полосу частот.

4.14 Спектр колебательной мощности, излучаемой машиной в фундамент, измеряют в следующем порядке:

- поочередно измеряют спектр действительной (или мнимой) части взаимного спектра силы и скорости вибрации (или ускорения вибрации) вдоль координатных осей  $x$ ,  $y$  и  $z$  с полосой  $\Delta\omega$  анализа;
- определяют суммы спектров колебательных мощностей, излучаемых в виде каждой из трех линейных (поступательных) составляющих вибрации через все болтовые соединения, связывающие машину с фундаментом;
- определяют спектр полной колебательной мощности, излучаемой машиной через все болтовые соединения, в виде трех линейных (поступательных) составляющих вибрации.

## 5 Характеристики погрешности измерений

Пределы допускаемой относительной доверительной погрешности измерений колебательной мощности, излучаемой машинами в фундамент, составляют  $\pm 20$  % при доверительной вероятности 0,95.

## 6 Средства измерений

6.1 При выполнении измерений применяют средства измерений, приведенные в таблице 1.

Таблица 1

Наименование средства измерений и другого технического средства	Метрологические характеристики средства измерений	Наименование измеряемой величины
1 Датчик вибрации	Диапазон частот измерений вибрации от 2 Гц до 10 кГц; амплитудный диапазон определяется предельными значениями измеряемой вибрации; пределы допускаемой относительной погрешности $\pm 7$ %	Скорость или ускорение вибрации
2 Датчик силы	Диапазон частот измерений возмущающей силы от 2 Гц до 10 кГц; амплитудный диапазон определяется предельными значениями измеряемой возмущающей силы; пределы допускаемой относительной погрешности $\pm 6$ %	Возмущающая сила
3 Импедансная головка	Диапазон частот измерений от 2 Гц до 10 кГц; амплитудный диапазон определяется предельными значениями измеряемых ускорений вибрации и переменной силы; пределы допускаемой относительной погрешности $\pm 10$ %	Ускорение вибрации и возмущающая сила
4 Анализатор спектра	Диапазон изменения значений анализируемых сигналов от $-5$ до $+5$ В; диапазон изменения частот анализируемого сигнала от 0 Гц до 20 кГц; сдвиг фаз между каналами не более $0,1^\circ$ ; пределы допускаемой относительной погрешности $\pm 1$ %	Скорость или ускорение вибрации и возмущающая сила
5 Усилитель заряда	Диапазон частот от 0,3 до 100 кГц; коэффициент усиления от $-20$ до $+60$ дБ; пределы допускаемой относительной погрешности $\pm 1$ %	Электрические сигналы с датчиков силы и вибрации

6.2 Метрологические характеристики средств измерений (включая и фазочастотные) определяют в исследуемых диапазонах частот и амплитуд до их установки на место эксплуатации.



## 7 Требования безопасности

7.1 При проведении измерений необходимо соблюдать требования ГОСТ 12.2.007.0.

7.2 При подготовке и проведении измерений необходимо соблюдать требования правил технической эксплуатации электроустановок потребителей [2] и правил техники безопасности при эксплуатации электроустановок потребителей [3].

7.3 Средства измерений, а также вспомогательное оборудование должны иметь защитное заземление. Не допускается использовать в качестве заземления корпус (коробку) силовых электрических и осветительных щитов и арматуру центрального отопления.

7.4 Установку средств измерений проводят при выключенном напряжении питания.

## 8 Требования к квалификации операторов

К выполнению измерений колебательной мощности, излучаемой машинами в фундаменты, допускают лиц:

- имеющих высшее техническое или среднее техническое образование;
- изучивших настоящий стандарт, руководства по эксплуатации применяемых средств измерений и технических средств;
- имеющих опыт работы со средствами измерений параметров вибрации.

## 9 Условия измерений

9.1 При выполнении измерений колебательной мощности, излучаемой машинами в фундаменты, соблюдают следующие условия:

- температура окружающего воздуха . . . . . от 15 °С до 30 °С;
- относительная влажность . . . . . от 45 % до 75 %;
- атмосферное давление . . . . . от 84 до 106 кПа.

9.2 При изменении условий измерений, указанных в 9.1, следует учитывать дополнительные погрешности от влияющих факторов, определенные по паспортным данным на средство измерений или техническое средство.

## 10 Подготовка к измерениям

### 10.1 Общие требования к местам установки и выбору средств измерений

10.1.1 Места установки средств измерений должны быть очищены от загрязнений, ржавчины и других мешающих факторов.

10.1.2 Применяемые средства измерений по амплитудному и частотному диапазонам должны соответствовать решаемой измерительной задаче.

10.1.3 Значения статической нагрузки на каждый датчик возмущающей силы не должны превышать значений, указанных в паспорте на датчик.

10.1.4 Суммарная масса устанавливаемых датчиков вибрации и силы должна быть не менее чем в десять раз меньше массы испытуемой машины.

### 10.2 Выбор числа контролируемых болтовых соединений

10.2.1 Для получения точных результатов измерения суммарной колебательной мощности измеряют колебательную мощность, излучаемую через все болтовые соединения, связывающие машину с фундаментом. Если это невозможно, ограниченное число болтовых соединений выбирают в следующем порядке.

10.2.2 Измеряют во время работы машины абсолютные значения составляющих вибрации вдоль координатных осей  $x$ ,  $y$  и  $z$  —  $\ddot{q}_{i \text{ зфф}}^n$  ( $i = 1, 2, 3$ ) в местах крепления машины ко всем  $k$  болтовым соединениям и их уровни  $L_{n, i}$ , дБ. При наличии исходной информации в абсолютных величинах определяют уровни среднеквадратичной вибрации по всем точкам измерений по формуле

$$\hat{L}_{k,i} = 20 \lg \frac{\sqrt{\sum_{n=1}^k (\hat{q}_{i,эфф}^n)^2}}{\hat{q}_0}, \quad (10)$$

а при наличии исходной информации в относительных единицах (дБ) — по формуле

$$\hat{L}_{k,i} = 10 \lg \left( \sum_{n=1}^k 10^{\hat{L}_{n,i}/10} \right) - 10 \lg k, \quad (11)$$

где  $\hat{q}_0$  — значение ускорения, соответствующее нулевому уровню ускорения вибрации.

10.2.3 Выбирают болтовые соединения, через которые предполагается выполнять измерения колебательной мощности. В это число следует включить угловые болтовые соединения и произвольные болтовые соединения с каждой из протяженных сторон машины, расположенные на расстоянии не более 1 м друг от друга.

10.2.4 Определяют уровни  $\hat{L}_{l,i}$ , дБ, среднеквадратичной вибрации по выбранным  $l$  точкам измерения (при наличии исходной информации в абсолютных величинах) по формуле

$$\hat{L}_{l,i} = 20 \lg \frac{\sqrt{\sum_{n=1}^l (\hat{q}_{i,эфф}^n)^2}}{\hat{q}_0} \quad (12)$$

или (при наличии исходной информации в относительных единицах, дБ) по формуле

$$\hat{L}_{l,i} = 10 \lg \left( \sum_{n=1}^l 10^{\hat{L}_{n,i}/10} \right) - 10 \lg l. \quad (13)$$

Разность между значениями уровней среднеквадратичной вибрации для  $k$  и  $l$  болтовых соединений должна быть не более 3 дБ

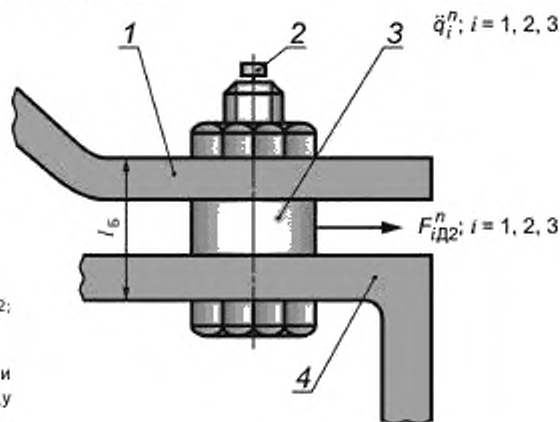
$$\hat{L}_{k,i} - \hat{L}_{l,i} \leq 3 \text{ дБ}. \quad (14)$$

Если неравенство (14) не соблюдается, то число выбранных болтовых соединений следует увеличить.

### 10.3 Расположение датчиков скорости (ускорения)

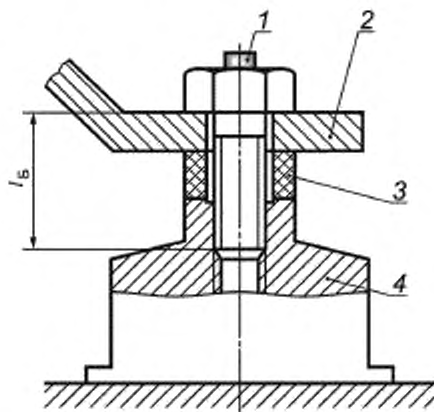
10.3.1 Крепление датчиков вибрации (датчиков скорости или ускорения) проводят в соответствии с требованиями ГОСТ ИСО 5348.

10.3.2 Датчики вибрации располагают на головке болта, крепящего машину к фундаменту или виброизолятору. Используют либо один трехкомпонентный датчик вибрации, либо три однокомпонентных датчика вибрации. В последнем случае датчики вибрации ориентированы вдоль осей  $x$ ,  $y$ ,  $z$ . Место расположения датчиков вибрации показано на рисунках 3 и 4.



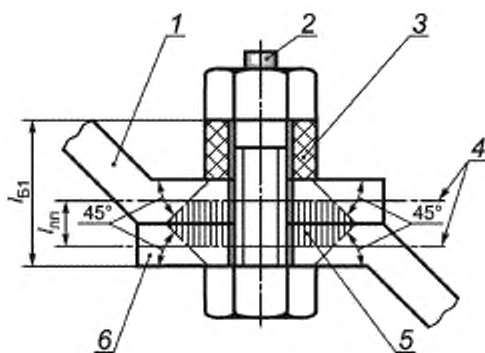
1 — лапа машины; 2 — датчик вибрации; 3 — датчик силы; 4 — полка фундамента

Рисунок 3а — Схема расположения датчиков вибрации и одного датчика силы между машиной и фундаментом



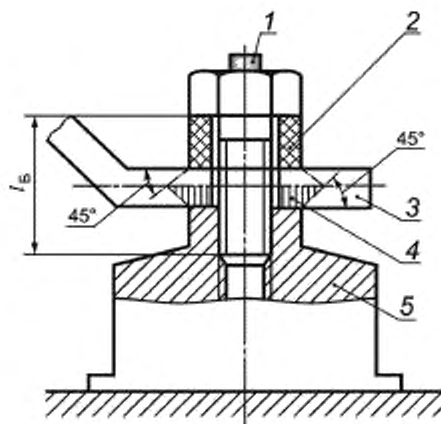
1 — датчик вибрации; 2 — лапа машины; 3 — датчик силы; 4 — виброизолятор

Рисунок 3б — Схема расположения датчиков вибрации в болтовом соединении и одного датчика силы между машиной и виброизолятором



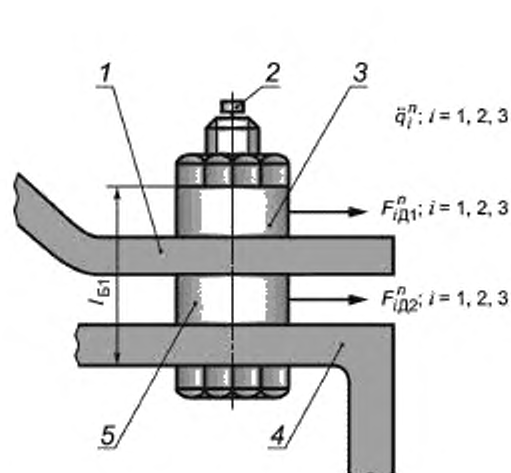
1 — лапа машины; 2 — датчик вибрации; 3 — датчик силы; 4 — средние сечения лапы машины и полки фундамента; 5 — рабочий участок лапы машины и полки фундамента; 6 — полка фундамента

Рисунок 3в — Схема расположения датчиков вибрации в болтовом соединении и одного датчика силы на лапе машины, установленной на фундамент



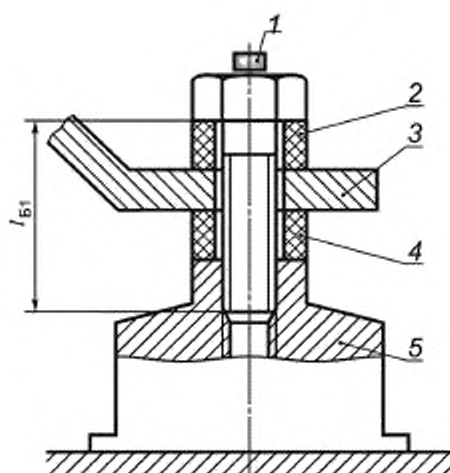
1 — датчик вибрации; 2 — датчик силы; 3 — лапа машины; 4 — рабочий участок лапы; 5 — виброизолятор

Рисунок 3г — Схема расположения датчиков вибрации в болтовом соединении и одного датчика силы на лапе машины, установленной на виброизоляторе



1 — лапа машины; 2 — датчик вибрации; 3 — датчик силы 1, 4 — полка фундамента; 5 — датчик силы 2

Рисунок 4а — Схема расположения в болтовом соединении датчика вибрации и двух датчиков силы при установке машины на фундамент



1 — датчик вибрации; 2 — датчик силы 1; 3 — лапа машины; 4 — датчик силы 2; 5 — виброизолятор

Рисунок 4б — Схема расположения в болтовом соединении датчика вибрации и двух датчиков силы при установке машины на виброизолятор

## 10.4 Расположение датчиков силы

10.4.1 Силы, действующие со стороны машины через болтовое соединение на фундамент или виброизолятор, измеряют с помощью одного или двух датчиков силы, расположенных в болтовом соединении (см. рисунки 3 и 4). В обоих случаях при измерении колебательной мощности, излучаемой через  $n$ -е болтовое соединение в виде отдельной  $i$ -й составляющей вибрации, используют электрический сигнал с датчика силы, вырабатываемый при деформации болтового соединения в  $i$ -м направлении.

10.4.2 Для измерения трех составляющих колебательной мощности используют трехкомпонентные датчики силы или три однокомпонентных датчика силы. Датчики силы в болтовом соединении крепят в соответствии с требованиями руководства по эксплуатации датчиков силы.

10.4.3 Допускается использовать для измерения возмущающей силы и скорости (ускорения) вибрации импедансные головки, выполненные в виде измерительных шайб и выдерживающие статические нагрузки при восприятии веса машины и усилий затяжки болтов.

10.4.4 Требования к установке датчиков силы определяет изготовитель. При отсутствии таких требований в руководстве по эксплуатации или в паспорте на средство измерений при установке датчиков силы рекомендуется соблюдение следующих требований к качеству обработки поверхностей, контактируемых с датчиком силы:

- параметр шероховатости поверхности  $Ra$  должен быть не более 1,6 мкм на базовой длине 0,25 мм;
- плоскостность поверхности не менее 0,01 мм;
- перпендикулярность поверхности и направления действия динамической силы и скорости (ускорения) вибрации не менее 0,02 мм.

## 10.5 Определение соотношения между измеряемой возмущающей силой и силой, действующей через болтовое соединение

### 10.5.1 Измерение возмущающей силы с помощью одного датчика силы

#### 10.5.1.1 Датчик силы под машиной (см. рисунки 3а, 3б)

Соотношение между возмущающей силой  $F_i^n$ , действующей на фундамент или виброизолятор через  $n$ -е болтовое соединение, и возмущающей силой  $F_{iД2}^n$ , действующей через датчик силы, определяют по формуле

$$F_i^n = F_{iД2}^n \left( 1 + \frac{C_{iБ}^n}{C_{iД}^n} \right), \quad (15)$$

где  $C_{iБ}^n$ ,  $C_{iД}^n$  — жесткости рабочей части болта и датчика силы вдоль осей  $x$ ,  $y$ ,  $z$ . Жесткости датчика силы вдоль осей  $x$ ,  $y$ ,  $z$  приводят в его паспорте. Жесткости рабочей части болта определяют по формулам:

$$C_{1Б}^n = \frac{G_Б S_Б}{l_Б} = C_{2Б}^n; \quad C_{3Б}^n = \frac{E_Б S_Б}{l_Б}, \quad (16)$$

где  $G_Б$ ,  $E_Б$  — модуль сдвига и модуль Юнга материала болта;

$S_Б$ ,  $l_Б$  — площадь сечения и длина рабочей части болта (см. рисунки 3а, 3б).

10.5.1.2 Датчик силы на лапе машины под головкой болта (см. рисунки 3в, 3г)

Соотношение между возмущающей силой  $F_i^n$ , действующей на фундамент или виброизолятор через  $n$ -е болтовое соединение, и возмущающей силой  $F_{iД1}^n$ , действующей через датчик силы, определяют по формулам:

- машина установлена на фундаменте

$$F_i^n = F_{iД1}^n \left( \frac{C_{iПП}^n}{C_{iД}^n} + \frac{C_{iМП}^n}{C_{iБ}^n} \right), \quad (17)$$

- машина установлена на виброизоляторе

$$F_i^n = F_{iД1}^n \left( \frac{C_{iП}^n}{C_{iД}^n} + \frac{C_{iМ}^n}{C_{iБ}^n} \right), \quad (18)$$

где  $C_{iПП}^n$  — жесткость рабочего участка лапы машины и полки фундамента (см. рисунок 3в);

$C_{iМ}^n$  — жесткость рабочего участка лапы машины (см. рисунок 3г).

Определяют жесткости  $C_{iПП}^n$  и  $C_{iМ}^n$  по формуле (16). При вычислении этих жесткостей с помощью формулы (16) вместо значения длины и площади сечения болта подставляют значения длины и средней площади сечения  $S_{ср}$  рабочих участков лапы машины и полки фундамента (при установке машины на фундамент) или лапы машины (при установке машины на виброизолятор).

**П р и м е ч а н и е** — Результаты измерений колебательной мощности, полученные с помощью одного датчика силы, установленного на лапе машины, могут быть использованы для определения по формулам (3) и (4) полной колебательной мощности:

- при установке машины на виброизоляторы;

- при наличии на фундаменте монтажных платиков, исключающих крепление машины к фундаменту в виде фланцевого соединения.

В указанных случаях машина может быть рассмотрена как многополюсник с полюсами в виде болтовых соединений.

### 10.5.2 Измерение возмущающей силы с помощью двух датчиков силы

В случае измерения возмущающей силы с помощью двух датчиков силы (см. рисунки 4а, 4б) возмущающую силу, действующую на фундамент или виброизолятор через  $n$ -е болтовое соединение, определяют по формуле

$$F_i^n = F_{iД2}^n - F_{iД1}^n, \quad (19)$$

## 10.6 Определение границ частотного диапазона измерений

Максимальные частоты границы частотного диапазона измерений составляющих колебательной мощности, излучаемой машиной через болтовое соединение в фундамент или в виброизолятор в виде трех составляющих вибрации, Гц, определяют по формулам:

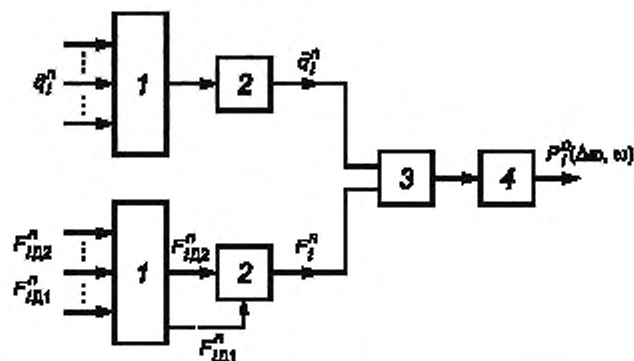
$$f_{\max F} = \frac{300}{l_B} \text{ при измерении с помощью одного датчика силы;} \quad (20)$$

$$f_{\max F} = \frac{300}{l_{B1}} \text{ при измерении с помощью двух датчиков силы,} \quad (21)$$

где  $l_B$  и  $l_{B1}$  — длина рабочей части болта при измерении колебательной мощности с использованием одного и двух датчиков силы, соответственно (см. рисунки 3 и 4), м.

### 10.7 Подготовка измерительного тракта для выполнения измерений

10.7.1 Собирают измерительный тракт в соответствии с рисунком 5, на котором приведена типовая схема измерительного тракта для определения в процессе эксперимента спектральной характеристики колебательной мощности, излучаемой машиной.



1 — коммутатор; 2 — предварительный усилитель; 3 — двухканальный анализатор; 4 — компьютер

Рисунок 5 — Типовая схема тракта для измерения вибрационной мощности, излучаемой машиной через болтовое соединение

10.7.2 Ширину полосы частот  $\Delta\omega$  измерения взаимного спектра выбирает оператор (например, 1/3-октавной) в зависимости от задачи, которую требуется решить с использованием информации об излучаемой машиной колебательной мощности.

10.7.3 Перед выполнением измерений излучаемой колебательной мощности проводят контроль идентичности фазовых характеристик каналов силы и скорости измерительного тракта. Полученные данные либо используют при оценке погрешности измерений мощности [формула А.3 и рисунок А.1 (приложение А)], либо вводят в программу компьютера для учета неидентичности фазовых характеристик каналов сил и скорости при обработке результатов измерений.

10.7.4 Для определения числа выборок статистических характеристик  $n_d$  двухканального анализатора (далее — анализатор), участвующих в усреднении взаимных спектров сил и вибрации, устанавливают процесс усреднения анализатора при числе независимых выборок  $n = 100$ . Проводят не менее 10 измерений взаимных спектров  $A$  на частотах 10, 100 Гц и на максимальной частоте  $f_{\max}$  частного диапазона измерений, результаты измерений вносят в таблицу 2. Вычисляют среднее значение амплитуды взаимного спектра  $\bar{A}$  и результаты вносят в таблицу 2.

Т а б л и ц а 2 — Среднее значение амплитуды взаимного спектра

Амплитуда взаимного спектра $A$	Частота $f$ , Гц		
	$f_1 = 10$	$f_2 = 100$	$f_3 = f_{\max}$
$A_1$			
...	...	...	...
$A_{10}$			
$\bar{A} = \frac{1}{10} \sum_j A_j$			

Для частот  $f_1$ ,  $f_2$  и  $f_3$  определяют среднеквадратичные отклонения

$$S_{\bar{f}} = \sqrt{\frac{1}{n-1} \sum_{i=1}^n (A_i - \bar{A})^2}. \quad (22)$$

При обработке результатов измерений выбирают наибольшее значение  $S_{f_{\max}}$  из трех измерений взаимного спектра  $S_{\bar{f}}$ .

Определяют минимально необходимое число выборок  $n_d$ , устанавливаемых в анализаторе при проведении измерений

$$n_d = K_3 \left( \frac{S_{f_{\max}}}{\bar{A} S(\bar{A})} \right)^{1/2}, \quad (23)$$

где  $S(\bar{A}) = 0,02$  — назначенная случайная относительная среднеквадратичная погрешность измерения колебательной мощности (взаимных спектров);

$K_3 = 2$  — коэффициент запаса, учитывающий погрешность определения  $S_{f_{\max}}$  при ограниченном числе наблюдений  $n = 10$ .

## 11 Выполнение измерений

### 11.1 Порядок измерений

Устанавливают режим работы машины, при котором должны быть проведены измерения колебательной мощности, излучаемой в фундамент.

Выбирают болтовые соединения, в которых будут установлены датчики силы и вибрации для выполнения измерений колебательной мощности, и способ установки одного или двух датчиков силы.

Устанавливают в болтовых соединениях датчики силы и датчики вибрации (или импедансные головки).

Определяют граничную частоту измерений по формулам (20) и (21).

Определяют по формулам (15) — (19) соотношение между возмущающими силами, фиксируемыми датчиками силы, и силами, передаваемыми через болтовые соединения.

Собирают и настраивают измерительный тракт на полосу выполнения спектрального анализа  $\Delta\omega$  в соответствии с руководством по эксплуатации.

К первому и второму каналам анализатора подключают через предварительные усилители датчики вибрации и силы.

Задают в подключенных каналах анализатора коэффициенты преобразования датчиков вибрации и силы, умноженные на коэффициенты передачи предварительных усилителей и коэффициенты передачи сил в болтовом соединении через датчики силы с учетом способа их установки. Соотношение сигнал/шум в каналах должно быть не менее 14 дБ.

Задают на анализаторе частотный диапазон измерений и число выборок  $n_d$ . Приводят в действие процесс измерений взаимных спектров в соответствии с руководством по эксплуатации анализатора.

Измеряют взаимные спектры вибрации и возмущающих сил поочередно на всех контролируемых болтовых соединениях и для всех выбранных для контроля составляющих вибрации и возмущающих сил. Вводят массивы взаимных спектров в компьютер.

### 11.2 Обработка и оформление результатов измерений

11.2.1 Вычисляют колебательную мощность  $P_i^n(\omega, \Delta\omega)$ , излучаемую машиной в  $n$ -е болтовое соединение в виде  $i$ -й составляющей вибрации в узкой полосе частот  $P_i^n(\omega, \Delta\omega)$ , по формуле (5) или (6).

11.2.2 Используя результаты определения  $P_i^n(\omega, \Delta\omega)$ , вычисляют колебательную мощность, излучаемую машиной в 1/3-октавной полосе частот  $P_i^n(1/3)$ , по формуле (9).

11.2.3 Определяют колебательную мощность  $P_i(1/3)$ , излучаемую во все болтовые соединения в виде  $i$ -й составляющей вибрации, по формуле (3).

11.2.4 Вычисляют суммарную колебательную мощность, излучаемую машиной в виде всех трех (или любых из трех) составляющих вибрации  $P(1/3)$ , по формуле (4).

11.2.5 При измерении вибрации машины у ограниченного числа болтовых соединений полную колебательную мощность определяют по формуле (7).

11.2.6 Расчет погрешности измерений колебательной мощности рекомендуется проводить в соответствии с приложением А.

## 12 Представление результатов измерений

Отчет об измерениях должен включать в себя ссылку на настоящий стандарт и следующую информацию:

- а) наименование организации, проводящей измерения;
- б) дату проведения измерений;
- в) спецификацию машины (тип, масса, объем, опоры и т.д.);
- г) описание места, условий и схемы проведения измерений;
- д) режим (или режимы) работы машины;
- е) уровни шума на испытательном стенде;
- ж) схему установки, расположения и монтажа датчиков силы и вибрации;
- и) перечень используемого оборудования, включая тип, серийный номер, свидетельство о поверке (сертификат о калибровке) и наименование изготовителя;
- к) спектр общей колебательной мощности, излучаемой машиной в систему «виброизоляторы — фундамент» или в фундамент;
- л) спектр составляющих общей колебательной мощности, излучаемой машиной;
- м) спектр общей колебательной мощности и ее составляющих, излучаемых машиной в фундамент или виброизолятор через отдельное болтовое соединение (по желанию заказчика);
- н) погрешность измерений.

Результаты измерений колебательной мощности представляют в виде спектральной характеристики колебательной мощности (см. рисунок 6).



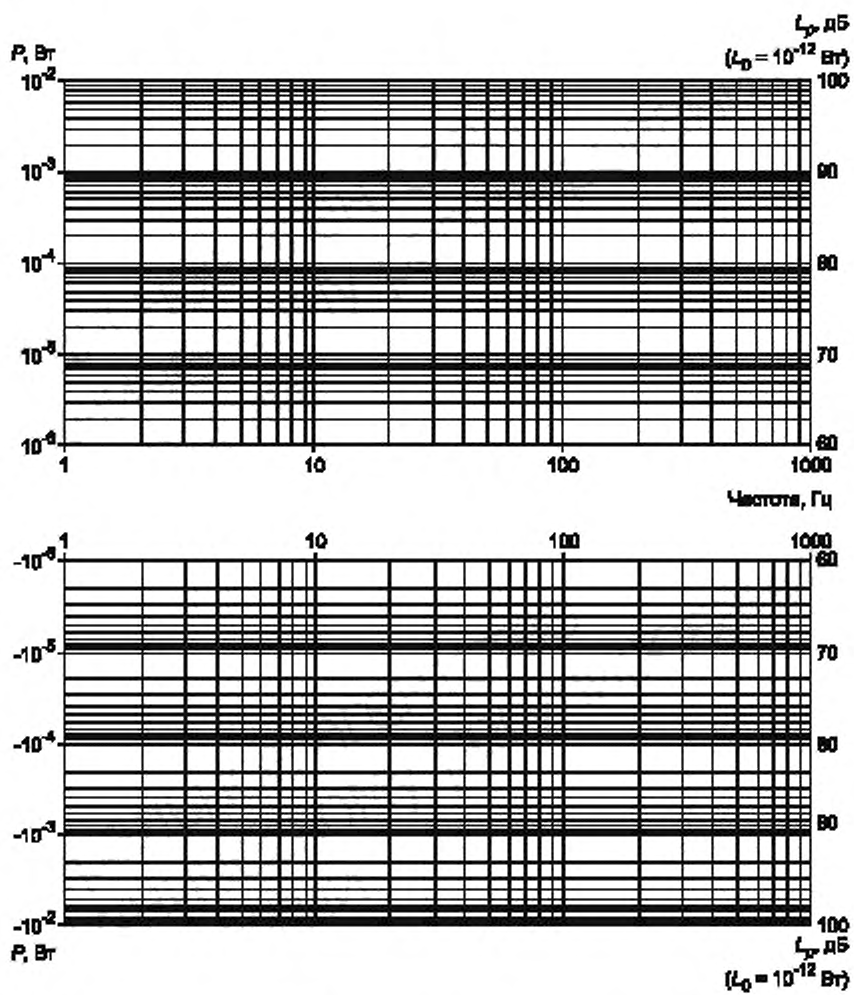


Рисунок 6 — Бланк представления спектральной характеристики колебательной мощности

**Приложение А**  
**(рекомендуемое)**

**Расчет погрешности измерений колебательной мощности, излучаемой машинами  
в фундаменты через болтовые соединения**

Расчет погрешности измерений колебательной мощности, излучаемой машиной в фундамент через  $l$ -е болтовое соединение, проводят в порядке, предусмотренном [4].

А.1 Определяют значения границ неисключенных систематических составляющих погрешности измерений скорости вибрации и возмущающей силы. Этими неисключенными систематическими составляющими погрешности являются:

- погрешность измерительного датчика вибрации (границы погрешности  $\pm \Delta_d$ , определяют по результатам поверки или калибровки);
- погрешность измерительного датчика возмущающей силы (границы погрешности  $\pm \Delta_F$ , определяют по результатам поверки или калибровки);
- погрешности предварительных усилителей в каналах измерений вибрации и возмущающей силы (границы погрешностей  $\pm \Delta_{уд}$ ,  $\pm \Delta_{уф}$ , определяют по результатам поверки или калибровки);
- погрешность анализатора спектра (границы погрешности  $\pm \Delta_{АСП}$ , определяют по паспортным данным).

А.2 Определяют значения границ неисключенной систематической составляющей погрешности измерений возмущающей силы, вызванной расположением датчика силы в болтовом соединении.

При установке датчика силы под лапой машины по схемам, приведенным на рисунках 3а и 3б, значения границ неисключенной систематической составляющей погрешности определяют по формуле

$$\pm \Delta_{KF} = \left( \left| \Delta_{CB} \right| + \left| \Delta_{CDF} \right| \right) \frac{C_d}{C_d + C_B} \quad (\text{A.1})$$

где  $\Delta_{CB}$  — неисключенная систематическая составляющая погрешности расчета жесткости болта в  $l$ -м болтовом соединении,

$\Delta_{CDF}$  — неисключенная систематическая составляющая погрешности измерений жесткости датчика силы;

$C_d$  — жесткость датчика силы,

$C_B$  — жесткость болта.

При установке датчика силы на лапе машины по схемам, приведенным на рисунках 3в и 3г, значения границ неисключенной систематической составляющей погрешности  $\Delta_{KF}$  определяют по формуле

$$\pm \Delta_{KF} = 3 \left| \Delta_{CB} \right| + \left| \Delta_{CDF} \right|. \quad (\text{A.2})$$

При установке датчика силы под лапой машины по схемам, приведенным на рисунках 4а и 4б, значения границ неисключенной систематической составляющей погрешности  $\Delta_{KF}$  не превышают значений, определяемых по формуле (А.2).

А.3 Значения границ неисключенной систематической составляющей погрешности измерений колебательной мощности, вызванной неидентичностью фазовых характеристик измерительных каналов скорости вибрации и силы  $\Delta_{\cos \alpha_{Fq}}$ , определяют по формуле

$$\pm \Delta_{\cos \alpha_{Fq}} = \frac{\left| \cos(\alpha_{Fq} \pm \Delta_{\alpha_{Fq}}) - \cos \alpha_{Fq} \right|}{\cos \alpha_{Fq}} \quad (\text{A.3})$$

где  $\alpha_{Fq}$  — угол сдвига фаз между силой, действующей через  $l$ -е болтовое соединение, и возбуждаемой скоростью вибрации;

$\Delta_{\alpha_{Fq}}$  — угол сдвига фаз между измерительными каналами скорости вибрации и возмущающей силы, вызванной неидентичностью фазовых характеристик измерительных каналов.

На практике при действии сил на фундамент максимальный угол сдвига фаз между силой и скоростью вибрации составляет  $\alpha_{Fq \max} = 88^\circ$ . Зависимость максимальной погрешности  $\pm \Delta_{\cos \alpha_{Fq}}$  от угла сдвига фаз между измерительными каналами силы и скорости при  $\alpha_{Fq \max} = 88^\circ$  приведена на рисунке А.1.

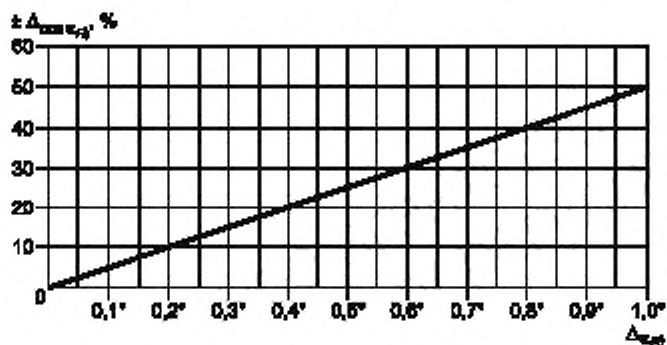


Рисунок А.1 — Зависимость максимальной погрешности  $\pm \Delta_{\cos \alpha_{Fq}}$  от угла сдвига фаз между измерительными каналами силы и скорости при  $\alpha_{Fq \max} = 88^\circ$

А.4 Значения границ неисключенной систематической погрешности при доверительной вероятности 0,95 измерений колебательной мощности, излучаемой через  $n$ -е болтовое соединение  $\Theta_{P,n}$ , определяют по формуле

$$\Theta_{P,n} = \pm 1,1 \sqrt{\Delta_{\text{Кан } F}^2 + \Delta_{\text{Кан } q}^2 + \Delta_{\text{АСП}}^2 + \Delta_{\cos \alpha_{Fq}}^2}, \quad (\text{А.4})$$

где  $\Delta_{\text{Кан } F}^2 = \left( \frac{\partial P^n(\omega)}{\partial F(\omega)} \right)^2 (\Delta_F^2 + \Delta_{yF}^2 + \Delta_{KF}^2)$ ;

$\Delta_{\text{Кан } q}^2 = \left( \frac{\partial P^n(\omega)}{\partial q(\omega)} \right)^2 (\Delta_A^2 + \Delta_{yA}^2)$  — границы неисключенной систематической составляющей погрешности

канала силы и скорости соответственно;

$\left( \frac{\partial P^n(\omega)}{\partial F(\omega)} \right)^2$  и  $\left( \frac{\partial P^n(\omega)}{\partial q(\omega)} \right)^2$  — коэффициенты влияния, которые принимают равными 1.

А.5 Перечень составляющих погрешностей, необходимых для расчета неисключенной систематической составляющей погрешности измерения колебательной мощности, приведен в таблице А.1.

Т а б л и ц а А.1 — Перечень погрешностей

Наименование составляющей погрешности	Обозначение составляющей погрешности	Границы составляющей погрешности*
1 Погрешность измерительного датчика вибрации	$\pm \Delta_A$	$\pm 7\%$
2 Погрешность измерительного датчика возмущающей силы	$\pm \Delta_F$	$\pm 6\%$
3 Погрешность предварительного усилителя канала измерений вибрации	$\pm \Delta_{yA}$	$\pm 1\%$
4 Погрешность предварительного усилителя канала измерений возмущающей силы	$\pm \Delta_{yF}$	$\pm 1\%$
5 Погрешность анализатора спектра	$\pm \Delta_{\text{АСП}}$	$\pm 1\%$
6 Погрешность расчета жесткости болта	$\pm \Delta_{\text{СБ}}$	$\pm 0,3\%$
7 Погрешность измерения жесткости датчика возмущающей силы	$\pm \Delta_{\text{СДФ}}$	$\pm 2\%$
8 Погрешность измерения возмущающей силы, вызванная расположением датчика возмущающей силы в болтовом соединении	$\pm \Delta_{\text{KF}}$	$\pm 2,3\%$
9 Угол сдвига фаз между электрическими сигналами, пропорциональными скорости вибрации и возмущающей силе, вызванный фазовой неидентичностью каналов возмущающей силы и скорости вибрации	$\pm \Delta_{\alpha_{Fq}}$	$\pm 0,2^\circ$
10 Погрешность измерения колебательной мощности, вызванная фазовой неидентичностью каналов возмущающей силы и скорости вибрации	$\pm \Delta_{\cos \alpha_{Fq}}$	$\pm 11\%$
* Значения погрешностей приведены для условий измерений, указанных в разделе 9.		

**А.6 Пример расчета неисключенной систематической составляющей погрешности**

Границы неисключенной систематической погрешности колебательной мощности при доверительной вероятности 0,95 равны.

$$\Theta_{P^0} = \pm 1,1 \sqrt{\Delta_{\text{кан } F}^2 + \Delta_{\text{кан } Q}^2 + \Delta_{\text{АСП}}^2 + \Delta_{\cos \alpha_{FQ}}^2},$$

$$\Delta_{\text{кан } F}^2 = (1)^2 (\Delta_F^2 + \Delta_{\gamma F}^2 + \Delta_{KF}^2) = 1^2 (6^2 + 1^2 + 2,3^2) = 42;$$

$$\Delta_{\text{кан } Q}^2 = (1)^2 (\Delta_A^2 + \Delta_{\gamma A}^2) = 1^2 (7^2 + 1^2) = 50,$$

$$\Theta_{P^0} = \pm 1,1 \sqrt{42 + 50 + 1^2 + 11^2} = \pm 16.$$

В соответствии с 10.7.4 назначенная случайная относительная среднеквадратичная погрешность измерений колебательной мощности  $S(\tilde{A}) = 2\%$ .

Соотношение систематической и случайной погрешностей

$$\frac{\Theta_{P^0}}{S(\tilde{A})} = 8.$$

В этом случае за предельную относительную погрешность измерений колебательной мощности принимают неисключенную систематическую составляющую погрешности измерений.

Поэтому значение предельной относительной погрешности измерений колебательной мощности

$$\Delta_{P^0} = \pm 16\%.$$

### Библиография

- [1] РМГ 29—99 Государственная система обеспечения единства измерений. Метрология. Основные термины и определения
- [2] Правила технической эксплуатации электроустановок потребителей. Утверждены Приказом Минэнерго РФ от 13.01.2003 № 6
- [3] Межотраслевые правила по охране труда (правила безопасности) при эксплуатации электроустановок. Утверждены Минтруда РФ 18 февраля 2003 г. и Минэнерго РФ 20 февраля 2003 г.
- [4] МИ 2083—90 Государственная система обеспечения единства измерений. Измерения косвенные. Определение результатов измерений и оценивание их погрешностей

---

УДК 53.082.4.53.082.13:006.354

ОКС 17.160  
17.020

T86.2

Ключевые слова: колебательная мощность, вибрация, датчик вибрации, датчик силы, возмущающая сила, спектральная характеристика, виброизолятор, болтовое соединение, фундамент, опорная конструкция, погрешность

---

Редактор *Л.В. Афанасенко*  
Технический редактор *Н.С. Гришанова*  
Корректор *Р.А. Ментова*  
Компьютерная верстка *Л.А. Круговой*

Сдано в набор 15.10.2009. Подписано в печать 20.11.2009. Формат 60 × 84  $\frac{1}{8}$  Бумага офсетная. Гарнитура Ариал.  
Печать офсетная. Усл. печ. л. 2,79. Уч.-изд. л. 1,90. Тираж 106 экз. Зак. 806.

---

ФГУП «СТАНДАРТИНФОРМ», 123995 Москва, Гранатный пер., 4.  
[www.gostinfo.ru](http://www.gostinfo.ru) [info@gostinfo.ru](mailto:info@gostinfo.ru)  
Набрано во ФГУП «СТАНДАРТИНФОРМ» на ПЭВМ.  
Отпечатано в филиале ФГУП «СТАНДАРТИНФОРМ» — тип. «Московский печатник», 105062 Москва, Лялин пер., 8.