
ФЕДЕРАЛЬНОЕ АГЕНТСТВО
ПО ТЕХНИЧЕСКОМУ РЕГУЛИРОВАНИЮ И МЕТРОЛОГИИ



НАЦИОНАЛЬНЫЙ
СТАНДАРТ
РОССИЙСКОЙ
ФЕДЕРАЦИИ

ГОСТ Р
53122—
2008

ИЗДЕЛИЯ КОНДИТЕРСКИЕ

Методы определения содержания молочного жира
в шоколадных изделиях

Издание официальное



Москва
Стандартинформ
2012

Предисловие

Цели и принципы стандартизации в Российской Федерации установлены Федеральным законом от 27 декабря 2002 г. № 184-ФЗ «О техническом регулировании», а правила применения национальных стандартов Российской Федерации — ГОСТ Р 1.0—2004 «Стандартизация в Российской Федерации. Основные положения»

Сведения о стандарте

1 РАЗРАБОТАН Государственным научным учреждением Научно-исследовательский институт кондитерской промышленности Российской академии сельскохозяйственных наук (ГНУ НИИ КП Россельхозакадемии)

2 ВНЕСЕН Техническим комитетом по стандартизации ТК 149 «Кондитерские изделия»

3 УТВЕРЖДЕН И ВВЕДЕН В ДЕЙСТВИЕ Приказом Федерального агентства по техническому регулированию и метрологии от 18 декабря 2008 г. № 542-ст

4 В настоящем стандарте учтены основные нормативные положения следующего международного стандарта: АОАС Official Method 925.41 Acid (Volatile) in Oils and Fats

5 ВВЕДЕН ВПЕРВЫЕ

6 ПЕРЕИЗДАНИЕ. Сентябрь 2012 г.

Информация об изменениях к настоящему стандарту публикуется в ежегодно издаваемом информационном указателе «Национальные стандарты», а текст изменений и поправок — в ежемесячно издаваемых информационных указателях «Национальные стандарты». В случае пересмотра (замены) или отмены настоящего стандарта соответствующее уведомление будет опубликовано в ежемесячно издаваемом информационном указателе «Национальные стандарты». Соответствующая информация, уведомление и тексты размещаются также в информационной системе общего пользования — на официальном сайте Федерального агентства по техническому регулированию и метрологии в сети Интернет

© СТАНДАРТИНФОРМ, 2009

© СТАНДАРТИНФОРМ, 2012

Настоящий стандарт не может быть полностью или частично воспроизведен, тиражирован и распространен в качестве официального издания без разрешения Федерального агентства по техническому регулированию и метрологии

ИЗДЕЛИЯ КОНДИТЕРСКИЕ

Методы определения содержания молочного жира
в шоколадных изделиях

Confectionery.

Methods for determination of milk fat content in chocolate products

Дата введения — 2010—01—01

1 Область применения

Настоящий стандарт распространяется на кондитерские изделия: шоколад и отделяемую составную часть шоколада в шоколаде с начинкой и шоколадных изделиях (далее — шоколад) с добавлением молока и (или) продуктов его переработки и устанавливает следующие методы определения массовой доли молочного жира в диапазонах измерений от 0 % до 50 %.

- метод отгонки летучих кислот;
- метод газожидкостной хроматографии (арбитражный).

2 Нормативные ссылки

В настоящем стандарте использованы нормативные ссылки на следующие стандарты:

- ГОСТ Р ИСО 5726-6—2002 Точность (правильность и прецизионность) методов и результатов измерений. Часть 6. Использование значений точности на практике
- ГОСТ Р 51483—99 Масла растительные и жиры животные. Определение методом газовой хроматографии массовой доли метиловых эфиров индивидуальных жирных кислот к их сумме
- ГОСТ Р 51486—99 Масла растительные и жиры животные. Получение метиловых эфиров жирных кислот
- ГОСТ 12.1.007—76 Система стандартов безопасности труда. Вредные вещества. Классификация и общие требования безопасности
- ГОСТ 12.1.018—93 Система стандартов безопасности труда. Пожаровзрывобезопасность статического электричества. Общие требования
- ГОСТ 12.1.019—79* Система стандартов безопасности труда. Электробезопасность. Общие требования и номенклатура видов защиты
- ГОСТ 1770—74 Посуда мерная лабораторная стеклянная. Цилиндры, мензурки, колбы, пробирки. Общие технические условия
- ГОСТ 4204—77 Кислота серная. Технические условия
- ГОСТ 5899—85** Изделия кондитерские. Методы определения массовой доли жира
- ГОСТ 5904—82 Изделия кондитерские. Правила приемки, методы отбора и подготовки проб
- ГОСТ 6709—72 Вода дистиллированная. Технические условия
- ГОСТ 12026—76 Бумага фильтровальная лабораторная. Технические условия
- ГОСТ 14919—83 Электроплиты, электроплитки и жарочные электрошкафы бытовые. Общие технические условия
- ГОСТ 17299—78 Спирт этиловый технический. Технические условия
- ГОСТ 18300—87 Спирт этиловый ректификованный технический. Технические условия

* На территории Российской Федерации действует ГОСТ Р 12.1.019—2009.

** На территории Российской Федерации действует ГОСТ Р 54053—2010.

ГОСТ 21400—75 Стекло химико-лабораторное. Технические требования. Методы испытаний
 ГОСТ 24104—2001* Весы лабораторные. Общие технические требования
 ГОСТ 24363—80 Калия гидроокись. Технические условия
 ГОСТ 25336—82 Посуда и оборудование лабораторные стеклянные. Типы, основные параметры и размеры

П р и м е ч а н и е — При пользовании настоящим стандартом целесообразно проверить действие ссылочных стандартов в информационной системе общего пользования — на официальном сайте Федерального агентства по техническому регулированию и метрологии в сети Интернет или по ежегодно издаваемому информационному указателю «Национальные стандарты», который опубликован по состоянию на 1 января текущего года, и по соответствующим ежемесячно издаваемым информационным указателям, опубликованным в текущем году. Если ссылочный стандарт заменен (изменен), то при пользовании настоящим стандартом следует руководствоваться заменяющим (измененным) стандартом. Если ссылочный стандарт отменен без замены, то положение, в котором дана ссылка на него, применяется в части, не затрагивающей эту ссылку.

3 Условия проведения измерений

При подготовке и проведении измерений должны быть соблюдены следующие условия:

- температура окружающего воздуха $(18 \pm 5) ^\circ\text{C}$;
- атмосферное давление $9,33 \cdot 10^4 — 1,07 \cdot 10^5$ Па;
- влажность воздуха не более 75 %;
- напряжение в сети (220 ± 10) В.

4 Требования безопасности

При выполнении измерений необходимо соблюдать требования безопасности при работе с химическими реактивами по ГОСТ 12.1.007, пожаробезопасности по ГОСТ 12.1.018, электробезопасности по ГОСТ 12.1.019, а также требования, изложенные в технических документах на применяемые средства измерений и вспомогательное оборудование.

5 Требования к квалификации оператора

К выполнению измерений и обработке результатов допускается специалист, имеющий опыт работы в химической лаборатории, освоивший методы и прошедший инструктаж по технике безопасности при работе с вредными веществами и пожарной безопасности.

6 Отбор и подготовка проб

Отбор и подготовка проб для проведения измерений — по ГОСТ 5904.

7 Метод отгонки летучих кислот

7.1 Сущность метода

Метод основан на выделении молочного жира из анализируемого образца шоколада с добавлением молока и (или) продуктов его переработки после проведения гидролиза, отгонки летучих кислот и титрования водорастворимых летучих кислот раствором щелочи.

7.2 Средства измерений, вспомогательное оборудование, реактивы и материалы

При определении массовой доли молочного жира используют следующее оборудование, реактивы и материалы:

Весы лабораторные по ГОСТ 24104 с пределами допускаемой абсолютной погрешности однократного взвешивания не более $\pm 0,2$ мг.

Плитка электрическая закрытого типа, обеспечивающая нагрев в диапазоне температуры от $120 ^\circ\text{C}$ до $200 ^\circ\text{C}$ по ГОСТ 14919.

Каплеуловитель КО-14/23-60 ТХС по ГОСТ 25336.

* На территории Российской Федерации действует ГОСТ Р 53228—2008.

Холодильник ХТП-1-300-14/23 ТХС по ГОСТ 25336.

Стекло химико-лабораторное (палочки) по ГОСТ 21400.

Колбы Кн-1-250-14/23 ТХС по ГОСТ 25336.

Колбы 1-500-1 и 1-1000-1 по ГОСТ 1770.

Стаканы В-1-50 ТХС по ГОСТ 25336.

Цилиндр 1-10 и 1-250 по ГОСТ 1770.

Воронки ВФ-1-100 ХС по ГОСТ 25336.

Шкаф сушильный электрический с терморегулятором, обеспечивающий поддержание температуры $(100 \pm 2) ^\circ\text{C}$.

Центрифуга лабораторная с числом оборотов в минуту не менее 3000 и центрифужными термостойкими пробирками с крышками вместимостью 50 см³.

pH-метр, позволяющий проводить измерения pH в диапазоне от 3,0 до 8,0 с пределами допускаемой абсолютной погрешности $\pm 0,05$.

Баня водяная, обеспечивающая температуру до 100 °С с погрешностью поддержания температуры $\pm 2 ^\circ\text{C}$.

Бумага фильтровальная лабораторная по ГОСТ 12026.

Петролейный эфир по [1].

Какао-масло по [2].

Жир молочный по [3].

Кислота серная х.ч. по ГОСТ 4204.

Калия гидроокись х.ч. по ГОСТ 24363.

Вода дистиллированная по ГОСТ 6709.

Спирт этиловый технический по ГОСТ 17299 или спирт этиловый ректифицированный технический по ГОСТ 18300.

Допускается применение других средств измерений и вспомогательного оборудования с метрологическими и техническими характеристиками и реактивов по качеству не ниже указанных.

7.3 Подготовка к выполнению измерений

7.3.1 Приготовление растворов

7.3.1.1 Приготовление раствора калия гидроокиси с молярной концентрацией $c(\text{KOH}) = 0,1 \text{ моль/дм}^3$

В мерную колбу вместимостью 1000 см³ помещают 5,6 г калия гидроокиси KOH. Добавляют 300—400 см³ дистиллированной воды и перемешивают до полного растворения. Объем раствора доводят до метки дистиллированной водой и перемешивают.

7.3.1.2 Приготовление раствора серной кислоты массовой долей 10 %

В мерную колбу вместимостью 1000 см³ помещают 400—500 см³ дистиллированной воды, медленно и осторожно при перемешивании приливают 55 см³ концентрированной серной кислоты с плотностью 1,84 г/см³. Объем раствора доводят до метки дистиллированной водой и перемешивают.

7.3.2 Приготовление градуировочных смесей

Для приготовления градуировочных смесей — «жир молочный + какао-масло» — используют жир молочный по [3] в диапазоне массовых долей от 0 % до 40 % включительно — с шагом 5%, в диапазоне массовых долей свыше 40 % до 100 % включительно — с шагом 10 % и какао-масло по [2].

7.3.3 Анализ градуировочных смесей

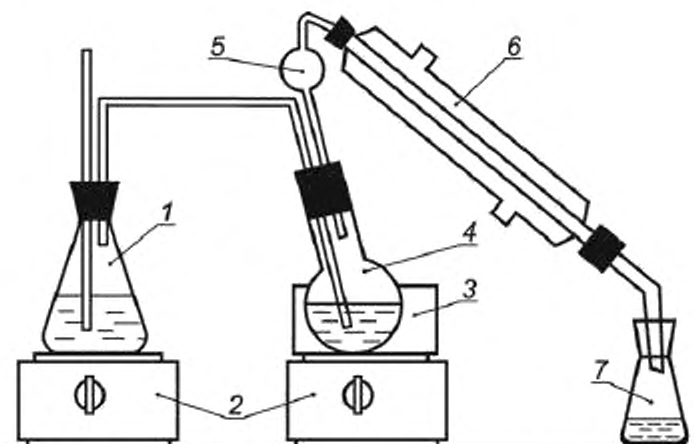
5,0 г каждой приготовленной смеси вносят в колбы, вместимостью 250 см³, для проведения гидролиза. Добавляют в каждую колбу 3,1 г гидроокиси калия KOH, 3,1 см³ дистиллированной воды, 20 см³ этилового спирта и термостатируют на кипящей водяной бане с обратным холодильником в течение 20 мин.

Количественно переносят полученные смеси, используя 90 см³ дистиллированной воды, в колбы для отгонки летучих кислот вместимостью 250 см³ и добавляют в каждую колбу по 25 см³ серной кислоты массовой долей 10 %. При этом pH полученных смесей не должен превышать 4,0—4,5.

Затем проводят отгонку низкомолекулярных летучих жирных кислот с водяным паром. Схема установки для перегонки с водяным паром летучих низкомолекулярных водорастворимых жирных кислот приведена на рисунке 1.

Объем дистиллята в колбе составляет 110 см³. Далее дистиллят фильтруют и 100 см³ полученного фильтрата титруют раствором гидроокиси калия с KOH молярной концентрацией 0,1 моль/дм³.

Измерения проводят не менее двух раз, принимая за окончательный результат измерений среднеарифметическое значение.



1 — колба коническая вместимостью 500 см³ для получения водяного пара; 2 — плитка электрическая с регуляторами нагрева; 3 — баня с насыщенным раствором хлористого натрия; 4 — колба с исследуемым гидролизатом жира; 5 — каплеуловитель; 6 — холодильник; 7 — приемная колба для дистиллята (коническая колба вместимостью 250 см³)

Рисунок 1 — Схема лабораторной установки для перегонки с водяным паром

7.3.4 Построение градуировочного графика

По результатам титрования строят градуировочный график, откладывая по оси абсцисс значения массовой доли молочного жира в градуировочных смесях по 7.3.2, а по оси ординат — среднеарифметические значения объемов раствора гидроксида калия (KOH) с молярной концентрацией 0,1 моль/дм³ (0,1 Н), затраченных на титрование растворов летучих растворимых жирных кислот.

7.4 Выполнение измерений

7.4.1 Навеску подготовленной пробы массой 20—30 г помещают в центрифужную пробирку и заливают петролейным эфиром в количестве 30—35 см³, тщательно перемешивают стеклянной палочкой и центрифугируют при 3000 об/мин в течение 10 мин. Надосадочную жидкость сливают в приемную колбу вместимостью 250 см³. Процедуру повторяют три раза.

7.4.2 Петролейный эфир выпаривают на водяной бане при температуре 70 °С — 80 °С, жир высушивают в сушильном шкафу при температуре (100 ± 2) °С до постоянного веса.

7.4.3 Навеску полученного жира массой 5 г анализируют по 7.3.3. По объему раствора KOH молярной концентрацией 0,1 моль/дм³, затраченного на титрование раствора летучих растворимых жирных кислот, по градуировочному графику определяют массовую долю молочного жира M в общем количестве выделенного жира.

7.5 Обработка результатов измерений

7.5.1 Массовую долю молочного жира в шоколаде с добавлением молока и (или) продуктов его переработки X , %, вычисляют по формуле

$$X = \frac{YM}{100}, \quad (1)$$

где Y — массовая доля жира в шоколаде, определяемая по ГОСТ 5899, %;

M — массовая доля молочного жира в общем количестве выделенного жира, определяемая по градуировочному графику, %.

Вычисления проводят до второго десятичного знака с последующим округлением до первого десятичного знака.

За окончательный результат определения массовой доли молочного жира принимают среднеарифметическое значение двух параллельных определений, округленное до первого десятичного знака, если выполняется условие приемлемости (по ГОСТ Р ИСО 5725-6):

$$|X_1 - X_2| \leq r, \quad (2)$$

где X_1 и X_2 — результаты двух параллельных определений, %;

r — предел повторяемости (сходимости) двух параллельных определений, приведенный в таблице 1, %.

7.5.2 Результат определения массовой доли молочного жира представляют в виде:

$$(X_{\text{ср}} \pm \delta) \% \text{ при } P = 0,95,$$

где $X_{\text{ср}}$ — среднеарифметическое значение двух параллельных определений массовой доли молочного жира, %;

δ — значение абсолютной погрешности определения массовой доли молочного жира, приведенное в таблице 1, %.

Таблица 1

Диапазон измерений массовой доли, %	Предел повторяемости (сходности) r при $n = 2, P = 0,95, \%$	Предел воспроизводимости R при $m = 2, P = 0,95, \%$	Показатель точности (границы абсолютной погрешности) $\pm \delta, \%$, при $P = 0,95$
От 0 до 50 включ.	0,6	0,9	0,7

8 Метод газожидкостной хроматографии

8.1 Сущность метода

Метод основан на определении массовой доли низкомолекулярных жирных кислот (масляной, капроновой и др.) методом газожидкостной хроматографии.

8.2 Средства измерений, вспомогательное оборудование, реактивы и материалы

Средства измерений, вспомогательное оборудование, реактивы и материалы по ГОСТ Р 51486 и ГОСТ Р 51483 со следующим дополнением.

Весы лабораторные по ГОСТ 24104 с пределами допускаемой абсолютной погрешности однократного взвешивания не более $\pm 0,2$ мг.

Колбы Кн-1-250-14/23 ТХС по ГОСТ 25336.

Колбы 1-500-1 и 1-1000-1 по ГОСТ 1770.

Стаканы В-1-50 ТХС по ГОСТ 25336.

Цилиндр 1-10 по ГОСТ 1770.

Шкаф сушильный электрический с терморегулятором, обеспечивающий поддержание температуры $(100 \pm 2)^\circ\text{C}$.

Центрифуга лабораторная с числом оборотов не менее 3000 и центрифужными термостойкими пробирками с крышками вместимостью 50 см³.

Петролейный эфир по [1].

Стекло химико-лабораторное (палочки) по ГОСТ 21400.

Допускается применение других средств измерений и вспомогательного оборудования с метрологическими и техническими характеристиками и реактивов по качеству не ниже указанных.

8.3 Проведение измерений

Навеску подготовленной пробы образца массой 20—30 г помещают в центрифужную пробирку и заливают петролейным эфиром в количестве 30—35 см³, тщательно перемешивают стеклянной палочкой и центрифугируют при 3000 об/мин в течение 10 мин. Надосадочную жидкость сливают в приемную колбу вместимостью 250 см³. Операцию повторяют два раза.

Петролейный эфир выпаривают на водяной бане при температуре 70°C — 80°C , жир высушивают в сушильном шкафу при температуре $(100 \pm 2)^\circ\text{C}$ до постоянного веса. Полученный жир используют для получения метиловых эфиров жирных кислот по ГОСТ Р 51486.

Анализ метиловых эфиров жирных кислот проводят по ГОСТ Р 51483 с программированием температуры от 50°C до 270°C со скоростью 5°C в минуту, температура инжектора 240°C — 270°C .

8.4 Обработка результатов

8.4.1 Массовую долю метилового эфира масляной кислоты $X_1, \%$, при отсутствии программного обеспечения определяют по ГОСТ Р 51483.

Массовую долю молочного жира M , %, в исследуемом жире вычисляют по формуле

$$M = \frac{X_1}{X_{n1}} \cdot 100, \quad (3)$$

где X_1 — массовая доля метилового эфира масляной (или капроновой при работе с насадочными колонками) кислоты, определяемая по ГОСТ Р 51483, %;

$X_{n1} = 3,8$ % для масляной кислоты;

$X_{n1} = 2,2$ % для капроновой кислоты.

Массовую долю молочного жира в шоколаде с добавлением молока и (или) продуктов его переработки X , %, вычисляют по формуле

$$X = \frac{YM}{100}, \quad (4)$$

где Y — массовая доля жира в шоколаде по ГОСТ 5899, %;

M — массовая доля молочного жира в общем жире, %.

Вычисления проводят до второго десятичного знака с последующим округлением до первого десятичного знака.

За окончательный результат определения массовой доли молочного жира принимают среднеарифметическое значение двух параллельных определений, округленное до первого десятичного знака, если выполняется условие приемлемости:

$$|X_1 - X_2| \leq r, \quad (2)$$

где X_1 и X_2 — результаты двух параллельных определений, %;

r — предел повторяемости (сходимости) двух параллельных определений, приведенный в таблице 2, %.

Таблица 2

Диапазон измерений массовой доли, %	Предел повторяемости (сходимости) r при $n = 2$, $P = 0,95$, %	Предел воспроизводимости R при $m = 2$, $P = 0,95$, %	Показатель точности (границы абсолютной погрешности) $\pm \delta$, %, при $P = 0,95$
От 0 до 50 включ.	0,5	0,8	0,6

7.5.2 Результат определения массовой доли молочного жира представляют в виде:

$$(X_{cp} \pm \delta) \% \text{ при } P = 0,95,$$

где X_{cp} — среднеарифметическое значение двух параллельных определений массовой доли молочного жира, %;

δ — значение абсолютной погрешности определения массовой доли молочного жира, приведенное в таблице 2, %.

Библиография

- [1] ТУ 6-02-1244—83 Петролейный эфир. Технические условия
- [2] ОСТ 10-76—87 Полуфабрикат какао-масло. Технические условия
- [3] ТУ 10.02.842—90 Жир молочный. Технические условия

Ключевые слова: изделия кондитерские, шоколад, методы испытаний, молочный жир, метод отгонки летучих кислот с паром, метод газожидкостной хроматографии, обработка результатов
