

---

ФЕДЕРАЛЬНОЕ АГЕНТСТВО  
ПО ТЕХНИЧЕСКОМУ РЕГУЛИРОВАНИЮ И МЕТРОЛОГИИ

---



НАЦИОНАЛЬНЫЙ  
СТАНДАРТ  
РОССИЙСКОЙ  
ФЕДЕРАЦИИ

ГОСТ Р  
53412—  
2009  
(ИСО 12197:1996)

---

# ФРЕЗЫ ДЛЯ ОБРАБОТКИ ПАЗОВ СЕГМЕНТНЫХ ШПОНОК

## Технические условия

(ISO 12197:1996, Woodruff keyseat cutters — Dimensions, MOD)

Издание официальное



Москва  
Стандартинформ  
2020

## Предисловие

1 ПОДГОТОВЛЕН Открытым акционерным обществом «ВНИИИНСТРУМЕНТ» (ОАО «ВНИИИНСТРУМЕНТ») на основе собственного перевода на русский язык англоязычной версии стандарта, указанного в пункте 4

2 ВНЕСЕН Техническим комитетом по стандартизации ТК 95 «Инструмент»

3 УТВЕРЖДЕН И ВВЕДЕН В ДЕЙСТВИЕ Приказом Федерального агентства по техническому регулированию и метрологии от 15 октября 2009 г. № 454-ст

4 Настоящий стандарт является модифицированным по отношению к международному стандарту ИСО 12197:1996 «Фрезы для обработки пазов сегментных шпонок. Размеры» (ISO 12197:1996 «Woodruff keyseat cutters. Dimensions», MOD).

При этом дополнительные положения, учитывающие потребности национальной экономики и особенности национальной стандартизации, приведены в разделах 1, 2, 4, 5, 6, пункте 3.2, подпунктах 3.1.3, 3.1.5, приложениях А и В и выделены курсивом.

Наименование настоящего стандарта изменено относительно наименования указанного международного стандарта для приведения в соответствие с ГОСТ Р 1.5—2012 (пункт 3.5).

Сведения о соответствии ссылочных национальных и межгосударственных стандартов международным стандартам, использованным в качестве ссылочных в примененном международном стандарте, приведены в дополнительном приложении ДА

5 ВВЕДЕН ВПЕРВЫЕ

6 ПЕРЕИЗДАНИЕ. Июнь 2020 г.

*Правила применения настоящего стандарта установлены в статье 26 Федерального закона от 29 июня 2015 г. № 162-ФЗ «О стандартизации в Российской Федерации». Информация об изменениях к настоящему стандарту публикуется в ежегодном (по состоянию на 1 января текущего года) информационном указателе «Национальные стандарты», а официальный текст изменений и поправок — в ежемесячном информационном указателе «Национальные стандарты». В случае пересмотра (замены) или отмены настоящего стандарта соответствующее уведомление будет опубликовано в ближайшем выпуске ежемесячного информационного указателя «Национальные стандарты». Соответствующая информация, уведомление и тексты размещаются также в информационной системе общего пользования — на официальном сайте Федерального агентства по техническому регулированию и метрологии в сети Интернет ([www.gost.ru](http://www.gost.ru))*

© ISO, 1996 — Все права сохраняются  
© Стандартиформ, оформление, 2009, 2020

Настоящий стандарт не может быть полностью или частично воспроизведен, тиражирован и распространен в качестве официального издания без разрешения Федерального агентства по техническому регулированию и метрологии

**ФРЕЗЫ ДЛЯ ОБРАБОТКИ ПАЗОВ СЕГМЕНТНЫХ ШПОНОК**

**Технические условия**

Woodruff keyseat cutters. Specifications

---

Дата введения — 2011—01—01

**1 Область применения**

*Настоящий стандарт распространяется на фрезы, предназначенные для обработки пазов под сегментные шпонки по ГОСТ 24071.*

**2 Нормативные ссылки**

В настоящем стандарте использованы нормативные ссылки на следующие стандарты:

*ГОСТ 8.051 Государственная система обеспечения единства измерений. Погрешности, допускаемые при измерении линейных размеров до 500 мм*

*ГОСТ 1050 Металлопродукция из легированных конструкционных качественных и специальных сталей. Общие технические условия*

*ГОСТ 2789 Шероховатость поверхности. Параметры и характеристики*

*ГОСТ 4543 Металлопродукция из конструкционной легированной стали. Технические условия*

*ГОСТ 9013 (ИСО 6508—86) Металлы. Метод измерения твердости по Роквеллу*

*ГОСТ 9378 (ИСО 2632-1—85, ИСО 2632-2—85) Образцы шероховатости поверхности (сравнения). Общие технические условия*

*ГОСТ 14034 Отверстия центровые. Размеры*

*ГОСТ 18088 Инструмент металлорежущий, алмазный, дереворежущий, слесарно-монтажный и вспомогательный. Упаковка, маркировка, транспортирование и хранение*

*ГОСТ 19265 Прутки и полосы из быстрорежущей стали. Технические условия*

*ГОСТ 23726 Инструмент металлорежущий и дереворежущий. Приемка*

*ГОСТ 24071 (ИСО 3912—77) Основные нормы взаимозаменяемости. Сегментные шпонки и шпоночные пазы*

*ГОСТ 25706 Лупы. Типы, основные параметры. Общие технические требования*

*ГОСТ Р 52965 Хвостовики цилиндрические для фрез. Основные размеры*

**Примечание** — При пользовании настоящим стандартом целесообразно проверить действие ссылочных стандартов в информационной системе общего пользования — на официальном сайте Федерального агентства по техническому регулированию и метрологии в сети Интернет или по ежегодному информационному указателю «Национальные стандарты», который опубликован по состоянию на 1 января текущего года, и по выпускам ежемесячного информационного указателя «Национальные стандарты» за текущий год. Если заменен ссылочный стандарт, на который дана недатированная ссылка, то рекомендуется использовать действующую версию этого стандарта с учетом всех внесенных в данную версию изменений. Если заменен ссылочный стандарт, на который дана датированная ссылка, то рекомендуется использовать версию этого стандарта с указанным выше годом утверждения (принятия). Если после утверждения настоящего стандарта в ссылочный стандарт, на который дана датированная ссылка, внесено изменение, затрагивающее положение, на которое дана ссылка, то это положение рекомендуется применять без учета данного изменения. Если ссылочный стандарт отменен без замены, то положение, в котором дана ссылка на него, рекомендуется применять в части, не затрагивающей эту ссылку.

---

### 3 Технические требования

#### 3.1 Типы и основные размеры

3.1.1 Фрезы следует изготавливать типов.

1 — с прямым зубом;

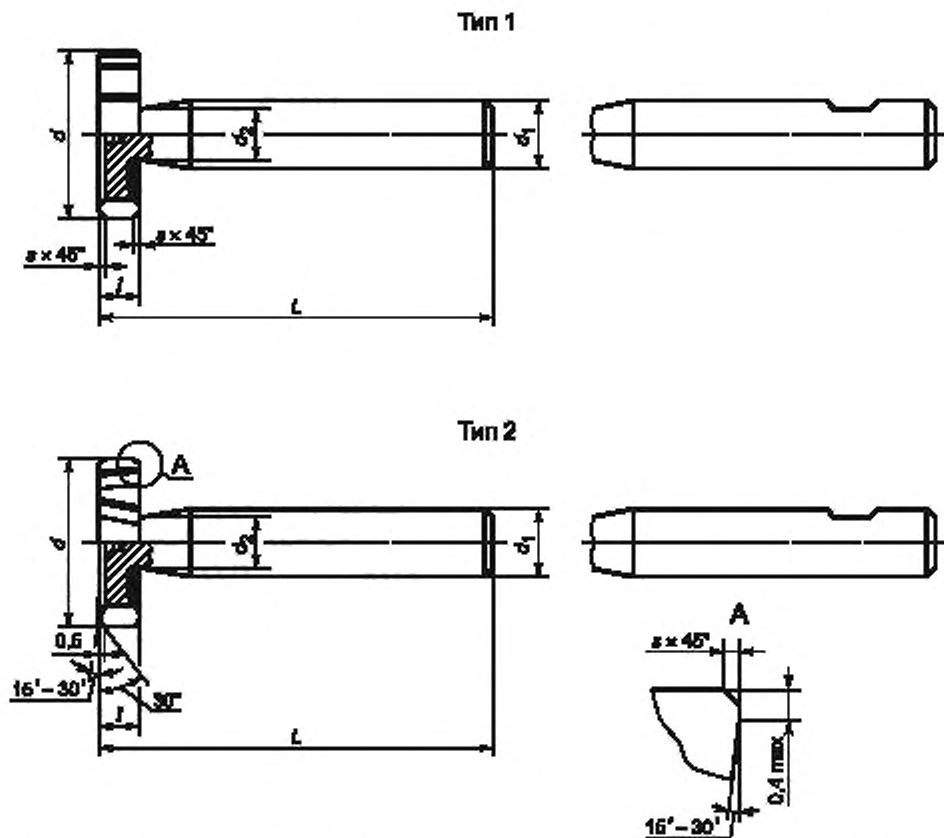
2 — с разнонаправленным зубом.

По форме хвостовика фрезы каждого типа изготавливают исполнений:

1 — с гладким цилиндрическим хвостовиком;

2 — с цилиндрическим хвостовиком с лыской.

3.1.2 Основные размеры фрез должны соответствовать указанным на рисунке 1 и в таблице 1.



Примечание — Фаски  $0,5 \times 30^\circ$  и  $s \times 45^\circ$  на соседних зубьях выполняются в шахматном порядке.

Рисунок 1

Таблица 1

Размеры в миллиметрах

| Номинальный размер шпонки<br>(диаметр × ширина) | d        |                | l              | L   | d <sub>1</sub> | d <sub>2</sub> | s, не более |
|-------------------------------------------------|----------|----------------|----------------|-----|----------------|----------------|-------------|
|                                                 | Номинал. | Пред. откл.    |                |     |                |                |             |
| 4 × 1,0                                         | 4        | + 0,5<br>+ 0,4 | 1,0            | 50  | 6              | 1,8            | 0,12        |
| 7 × 1,5                                         | 7        |                | 1,5            |     |                | 2,8            |             |
| 7 × 2,0                                         |          |                | 2,0            |     |                | 3,2            |             |
| 10 × 2,0                                        | 10       |                | 2,0            |     |                | 4,0            |             |
| 10 × 2,5                                        |          |                | 2,5            |     |                |                |             |
| 13 × 3,0                                        | 13       |                | 3,0            | 56  | 10             | 4,6            | 0,20        |
| 16 × 3,0                                        | 16       |                | 3,0            |     |                |                |             |
| 16 × 4,0                                        |          |                | 4,0            |     |                | 5,0            |             |
| 16 × 5,0                                        |          |                | 5,0            |     |                | 5,6            |             |
| 19 × 4,0                                        | 19       |                | + 0,5<br>+ 0,3 | 4,0 | 63             | 10             |             |
| 19 × 5,0                                        | 19       | 5,0            |                | 6,5 |                |                |             |
| 22 × 5,0                                        |          | 22             |                | 5,0 |                |                |             |
| 22 × 6,0                                        | 6,0      |                |                | 8,5 |                |                |             |
| 25 × 6,0                                        | 25       | 6,0            |                | 9,3 |                |                |             |
| 28 × 8,0                                        | 28       | 8,0            |                | 71  | 12             | 9,3            | 0,32        |
| 32 × 10,0                                       | 32       | 10,0           |                |     |                |                |             |

Примечание — Допускается фаску  $s \times 45^\circ$  заменить радиусом  $r$ , равным  $s$ .

Пример условного обозначения фрезы для шпонки с номинальными размерами  $4 \times 1,0$  мм, типа 1, исполнения 1, с полем допуска по N9:

**Фреза  $4 \times 1,0$  — 1 — 1 — N9 ГОСТ Р 53412—2009.**

То же для паза с полем допуска по P9:

**Фреза  $4 \times 1,0$  — 1 — 1 — P9 ГОСТ Р 53412—2009.**

3.1.3 Фрезы типа 2 изготовляют с углом наклона стружечной канавки  $15^\circ$ .

3.1.4 Размеры и предельные отклонения хвостовиков фрез — по ГОСТ Р 52965.

3.1.5 Центровые отверстия — по ГОСТ 14034.

### 3.2 Характеристики

3.2.1 Фрезы следует изготовлять из быстрорежущей стали по ГОСТ 19265.

3.2.2 Фрезы диаметром не менее 13 мм следует изготовлять сварными.

В месте сварки не допускаются раковины, непровар, кольцевые трещины, поджог и пережог металла.

Допускается изготовлять фрезы цельными.

3.2.3 Хвостовики сварных фрез следует изготовлять из стали марки 40X по ГОСТ 4543 или стали марок 45 и 50 по ГОСТ 1050.

3.2.4 Твердость рабочей части фрез:

- 62 ... 65 HRC — для диаметров до 10 мм;

- 63 ... 66 HRC — для диаметров св. 10 мм.

Твердость рабочей части фрез из быстрорежущей стали с содержанием ванадия не менее 3 % и кобальта не менее 5 % должна быть выше на 1—2 единицы HRC.

Твердость хвостовика цельных (несварных) фрез должна быть 36 ... 56 HRC.

Твердость хвостовика сварных фрез на участке не менее 1/2 длины от торца хвостовика должна быть 32 ... 52 HRC.

3.2.5 На рабочей поверхности фрез не должны быть обезуглероженный слой и места с пониженной твердостью.

3.2.6 Параметры шероховатости поверхностей фрез по ГОСТ 2789 должны быть, мкм, не более:

Rz 3,2 — для передних, задних главных и вспомогательных поверхностей режущей части;

Ra 0,63 — для поверхности хвостовика;

Rz 10 — для поверхностей спинок зубьев, шейки и стружечных канавок;

Rz 20 — для остальных поверхностей.

3.2.7 На задней поверхности зубьев фрез вдоль главных режущих кромок допускается цилиндрическая ленточка шириной не более 0,05 мм.

3.2.8 Предельные отклонения размеров фрез должны быть, мм, не более:

f8 — для длины рабочей части фрезы I для обработки паза с полем допуска по N9;

e8 — для длины рабочей части фрезы I для обработки паза с полем допуска по P9;

$l_s$  16 — для общей длины фрезы L.

По заказу потребителя допускается изготавливать фрезы для обработки пазов с полем допуска по ПШ. Предельные отклонения длины рабочей части фрезы для обработки паза по ПШ приведены в приложении А.

3.2.9 Допуск радиального биения режущих кромок двух смежных зубьев относительно оси хвостовика должен быть не более 0,03 мм, двух противоположных зубьев — не более 0,05 мм.

3.2.10 Допуск торцового биения режущих кромок относительно оси хвостовика должен быть не более 0,02 мм.

3.2.11 Средняя наработка до отказа и установленная безотказная наработка фрез из стали марки P6M5 при условиях испытаний, приведенных в разделе 5, должны быть не менее указанных в таблице 2.

Таблица 2

| Диаметр фрезы d, мм | Средняя наработка до отказа | Установленная безотказная наработка |
|---------------------|-----------------------------|-------------------------------------|
|                     | Число пазов                 |                                     |
| До 13 включ.        | 50                          | 20                                  |
| Св. 13 до 19 включ. | 70                          | 28                                  |
| Св. 19              | 100                         | 40                                  |

3.2.12 Критерием затупления фрез является технологический износ — выход ширины паза за нижний предельный размер.

### 3.2.13 Маркировка

На шейке или выточке хвостовика фрезы должны быть четко нанесены:

- товарный знак предприятия-изготовителя;

- номинальный диаметр и ширина шпоночного паза с обозначением поля допуска паза — N9, P9 или ПШ;

- марка стали режущей части.

На фрезе диаметром до 10 мм включительно допускается маркировать только диаметр и ширину паза с обозначением поля допуска паза.

Допускается наносить маркировку на хвостовике при условии сохранения его геометрических форм.

3.2.14 Транспортная маркировка и маркировка потребительской тары — по ГОСТ 18088.

3.2.15 Упаковка — по ГОСТ 18088.

## 4 Правила приемки

4.1 Приемка фрез — по ГОСТ 23726.

4.2 Периодические испытания фрез на среднюю наработку до отказа проводят один раз в три года, на установленную безотказную наработку — один раз в год. Испытания проводят не менее чем на пяти фрезах любого типоразмера.

4.3 Допускается проводить испытания у потребителя.

## 5 Методы контроля и испытаний

5.1 Внешний вид фрез контролируют визуально с помощью лупы ЛП-1—4× по ГОСТ 25706.

5.2 Твердость фрез контролируют по ГОСТ 9013.

5.3 При контроле размерных параметров фрез применяют методы и средства измерения, погрешность которых должна быть не более:

- значений, указанных в ГОСТ 8.051, — при измерении линейных размеров;
- 35 % допуска на проверяемый угол — при измерении угловых размеров;
- 25 % допуска на проверяемый параметр — при контроле формы и расположения поверхностей.

5.4 Шероховатость поверхностей фрез проверяют сравнением с эталонными образцами по ГОСТ 9378 или с образцовыми инструментами, имеющими параметры шероховатости не более указанных в 3.2.6.

5.5 Испытания фрез следует проводить на горизонтально-фрезерных станках общего и специального назначения, соответствующих установленным для них нормам точности и жесткости.

5.6 Испытания фрез следует проводить на образцах из стали марки 45 по ГОСТ 1050 твердостью 170 ... 190 НВ, имеющих обработанную поверхность с параметрами шероховатости не более Rz 40 мкм.

5.7 В качестве смазывающе-охлаждающей жидкости применяют 5%-ный (по массе) раствор эмульсора в воде с расходом не менее 5 л/мин.

5.8 Испытания фрез на работоспособность, среднюю наработку до отказа и установленную безотказную наработку следует проводить в режимах, указанных в таблице 3.

Таблица 3

| Диаметр фрезы <i>d</i> , мм | Подача на зуб, мм/зуб | Скорость резания, м/мин |
|-----------------------------|-----------------------|-------------------------|
| До 13 включ.                | 0,015                 | 20                      |
| Св. 13 до 19 включ.         | 0,020                 |                         |
| Св. 19                      | 0,030                 |                         |

5.9 Полная глубина шпоночного паза должна соответствовать указанной в таблице 4.

Таблица 4

В миллиметрах

| Номинальный диаметр шпоночного паза | Ширина паза   | Глубина паза, не менее |
|-------------------------------------|---------------|------------------------|
| 4                                   | 1,0           | 1,0                    |
| 7                                   | 1,5; 2,0      | 2,0; 1,8               |
| 10                                  | 2,0; 2,5      | 2,9; 2,7               |
| 13                                  | 3,0           | 3,8                    |
| 16                                  | 3,0; 4,0; 5,0 | 5,3; 5,0; 4,5          |
| 19                                  | 4,0; 5,0      | 6,0; 5,5               |
| 22                                  | 5,0; 6,0      | 7,0; 6,5               |
| 25                                  | 6,0           | 7,5                    |
| 28                                  | 8,0           | 8,0                    |
| 32                                  | 10,0          | 10,0                   |

5.10 При испытании фрез на работоспособность каждой фрезой должно быть профрезеровано не менее пяти пазов.

5.11 После испытаний на работоспособность на режущих кромках фрез не должно быть выкрашиваний, и они должны быть пригодны к дальнейшей работе.

5.12 Шероховатость поверхности боковых стенок пазов, обработанных испытуемой фрезой, должна быть не более  $Rz\ 20\ \mu\text{м}$ .

5.13 Приемочные значения средней наработки до отказа и установленной безотказной наработки должны быть не менее указанных в таблице 5.

Таблица 5

| Диаметр фрезы $d$ , мм | Средняя наработка до отказа | Установленная безотказная наработка |
|------------------------|-----------------------------|-------------------------------------|
|                        | Число пазов                 |                                     |
| До 13 включ.           | 60                          | 24                                  |
| Св. 13 до 19 включ.    | 80                          | 32                                  |
| Св. 19                 | 120                         | 48                                  |

## 6 Транспортирование и хранение

6.1 Транспортирование и хранение — по ГОСТ 18088.



Приложение А  
(справочное)

**Предельные отклонения длины рабочей части фрез  
для обработки паза с полем допуска по ПШ**

Таблица А.1

В миллиметрах

| <i>Длина рабочей части фрезы</i> | <i>Предельные отклонения</i> |
|----------------------------------|------------------------------|
| От 1 до 3 включ.                 | – 0,032<br>– 0,050           |
| Св. 3 до 6 включ.                | – 0,035<br>– 0,055           |
| Св. 6                            | – 0,042<br>– 0,065           |

**Приложение В**  
**(обязательное)**

**Сведения о соответствии ссылочных национальных и межгосударственных стандартов международным стандартам, использованным в качестве ссылочных в примененном международном стандарте**

Таблица ДА.1

| Обозначение ссылочного национального, межгосударственного стандарта                                                                                 | Степень соответствия | Обозначение и наименование ссылочного международного стандарта                                                                                                                                                                                                                                                                    |
|-----------------------------------------------------------------------------------------------------------------------------------------------------|----------------------|-----------------------------------------------------------------------------------------------------------------------------------------------------------------------------------------------------------------------------------------------------------------------------------------------------------------------------------|
| ГОСТ Р 52965—2008                                                                                                                                   | MOD                  | ISO 3338-1:1996 «Цилиндрические хвостовики для фрез. Часть 1. Размеры гладких цилиндрических хвостовиков»<br>ISO 3338-2:2007 «Цилиндрические хвостовики для фрез. Часть 2. Размеры цилиндрических хвостовиков с лысками»<br>ISO 3338-3:1996 «Цилиндрические хвостовики для фрез. Часть 3. Размеры хвостовиков с резьбовым концом» |
| ГОСТ 9013—59                                                                                                                                        | MOD                  | ISO 6508:1986 «Материалы металлические. Испытание на твердость. Определение твердости по Роквеллу (шкалы А-В-С-D-E-F-G-H-K)»                                                                                                                                                                                                      |
| ГОСТ 9378—93                                                                                                                                        | MOD                  | ISO 2632-1:1985 «Образцы для сравнения шероховатости. Часть 1. Образцы обточенные, шлифованные, расточенные, фрезерованные, профилированные и строганные»<br>ISO 2632-2:1985 «Образцы для сравнения шероховатости. Часть 2. Образцы, подвергнутые электроискровой, пескоструйной, дробеструйной обработке и полированию»          |
| ГОСТ 24071—97                                                                                                                                       | MOD                  | ISO 3912:1977 «Шпонки сегментные и шпоночные пазы»                                                                                                                                                                                                                                                                                |
| <p>Примечание — В настоящей таблице использовано следующее обозначение степени соответствия стандартов:<br/>- MOD — модифицированные стандарты.</p> |                      |                                                                                                                                                                                                                                                                                                                                   |

---

УДК 621.914.22:006.354

ОКС 25.100.20

Ключевые слова: сегментная шпонка, шпоночный паз, прямой зуб, разнонаправленный зуб, гладкий цилиндрический хвостовик, хвостовик с лыской

---

Редактор переиздания *Н.Е. Рагузина*  
Технические редакторы *В.Н. Прусакова, И.Е. Черепкова*  
Корректор *Е.Р. Ароян*  
Компьютерная верстка *Л.В. Софейчук*

Сдано в набор 05.06.2020. Подписано в печать 14.07.2020. Формат 60 × 84<sup>1</sup>/<sub>8</sub>. Гарнитура Ариал.  
Усл. печ. л. 1,40. Уч.-изд. л. 0,80.

Подготовлено на основе электронной версии, предоставленной разработчиком стандарта

---

ИД «Юриспруденция», 115419, Москва, ул. Орджоникидзе, 11.  
[www.jurisizdat.ru](http://www.jurisizdat.ru) [y-book@mail.ru](mailto:y-book@mail.ru)

Создано в единичном исполнении во ФГУП «СТАНДАРТИНФОРМ»  
для комплектования Федерального информационного фонда стандартов,  
117418 Москва, Нахимовский пр-т, д. 31, к. 2.  
[www.gostinfo.ru](http://www.gostinfo.ru) [info@gostinfo.ru](mailto:info@gostinfo.ru)