
МЕЖГОСУДАРСТВЕННЫЙ СОВЕТ ПО СТАНДАРТИЗАЦИИ, МЕТРОЛОГИИ И СЕРТИФИКАЦИИ
(МГС)
INTERSTATE COUNCIL FOR STANDARDIZATION, METROLOGY AND CERTIFICATION
(ISC)

МЕЖГОСУДАРСТВЕННЫЙ
СТАНДАРТ

ГОСТ ИСО
16902-1—
2006

Шум машин

**ТЕХНИЧЕСКИЙ МЕТОД ОПРЕДЕЛЕНИЯ
УРОВНЕЙ ЗВУКОВОЙ МОЩНОСТИ НАСОСОВ
ГИДРОПРИВОДОВ ПО ИНТЕНСИВНОСТИ ЗВУКА**

(ISO 16902-1:2003, IDT)

Издание официальное

БЗ 9—2006/228



Москва
Стандартинформ
2007

Предисловие

Цели, основные принципы и основной порядок проведения работ по межгосударственной стандартизации установлены ГОСТ 1.0—92 «Межгосударственная система стандартизации. Основные положения» и ГОСТ 1.2—97 «Межгосударственная система стандартизации. Стандарты межгосударственные, правила и рекомендации по межгосударственной стандартизации. Порядок разработки, принятия, применения, обновления и отмены»

Сведения о стандарте

1 ПОДГОТОВЛЕН Открытым акционерным обществом «Научно-исследовательский центр контроля и диагностики технических систем» на основе собственного аутентичного перевода стандарта, указанного в пункте 4

2 ВНЕСЕН Федеральным агентством по техническому регулированию и метрологии

3 ПРИНЯТ Межгосударственным советом по стандартизации, метрологии и сертификации (протокол № 30 от 7 декабря 2006 г.)

За принятие проголосовали:

Краткое наименование страны по МК (ИСО 3166) 004—97	Код страны по МК (ИСО 3166) 004—97	Сокращенное наименование национального органа по стандартизации
Армения	AM	Минторгэкономразвития
Беларусь	BY	Госстандарт Республики Беларусь
Казахстан	KZ	Госстандарт Республики Казахстан
Кыргызстан	KG	Кыргызстандарт
Молдова	MD	Молдова-Стандарт
Российская Федерация	RU	Федеральное агентство по техническому регулированию и метрологии
Таджикистан	TJ	Таджикстандарт
Украина	UA	Госпотребстандарт Украины

4 Настоящий стандарт идентичен международному стандарту ИСО 16902-1:2003 «Гидроприводы. Стандарт по определению уровней звуковой мощности по интенсивности звука. Технический метод. Часть 1. Насосы» (ISO 16902-1:2003 «Hydraulic fluid power — Test code for the determination of sound power levels using sound intensity techniques: Engineering method — Part 1: Pumps»). Наименование настоящего стандарта изменено относительно наименования международного стандарта с целью введения его в комплекс стандартов «Шум машин». Сведения о соответствии международных стандартов, на которые даны ссылки, межгосударственным стандартам, принятым в качестве идентичных и модифицированных межгосударственных стандартов, приведены в дополнительном приложении А.

Международный стандарт разработан ИСО/ТК 131 «Гидравлические системы».

Перевод с английского языка (en).

Степень соответствия — идентичная (IDT)

5 Приказом Федерального агентства по техническому регулированию и метрологии от 14 июня 2007 г. № 131-ст межгосударственный стандарт ГОСТ ИСО 16902-1—2006 введен в действие в качестве национального стандарта Российской Федерации с 1 октября 2007 г.

6 ВВЕДЕН ВПЕРВЫЕ

Информация о введении в действие (прекращении действия) настоящего стандарта публикуется в указателе «Национальные стандарты».

Информация об изменениях к настоящему стандарту публикуется в указателе «Национальные стандарты», а текст изменений — в информационных указателях «Национальные стандарты». В случае пересмотра или отмены настоящего стандарта соответствующая информация будет опубликована в информационном указателе «Национальные стандарты»

© Стандартиформ, 2007

В Российской Федерации настоящий стандарт не может быть полностью или частично воспроизведен, тиражирован и распространен в качестве официального издания без разрешения Федерального агентства по техническому регулированию и метрологии

Содержание

1 Область применения	1
2 Нормативные ссылки	1
3 Термины и определения	2
4 Определение уровня звуковой мощности	2
5 Установка и монтаж	2
5.1 Общие положения	2
5.2 Монтаж насоса	2
5.3 Приводная муфта	2
5.4 Гидравлическая схема	2
6 Измерительная поверхность	2
6.1 Общие положения	2
6.2 Трубопроводы	3
6.3 Влияние способа монтажа	3
6.4 Звукоотражающая плоскость	6
6.5 Приводной двигатель и муфта	6
7 Режим работы	7
8 Неопределенность измерений	7
9 Регистрируемая информация	7
9.1 Общая информация	7
9.2 Испытуемый насос	7
10 Протокол испытаний	8
Приложение А (справочное) Сведения о соответствии международных стандартов, на которые даны ссылки, межгосударственным стандартам	9
Библиография	10

Введение

В гидроприводах энергия передается и регулируется посредством жидкости под давлением в замкнутой системе. Насосы являются устройствами, преобразующими механическую энергию в энергию потока рабочей жидкости. При этом генерируется воздушный шум, шум потока и вибрация, порождающая побочный шум.

При выборе устройств важно учитывать уровень воздушного шума, создаваемого насосом гидропривода. В [1] описан метод определения уровня шума, требующий использования специального и дорогостоящего испытательного помещения. Методы настоящего стандарта не требуют специальных и дорогостоящих условий испытаний и могут обеспечить измерения с точностью технического или ориентировочного метода. Результаты должны быть достаточно точными, чтобы позволить сравнивать уровень шума различных насосов. Следует иметь в виду, что звуковая мощность зависит от испытательного пространства и может в некоторых случаях отличаться от звуковой мощности того же источника шума, определенной при других условиях испытаний.

Шум машин

**ТЕХНИЧЕСКИЙ МЕТОД ОПРЕДЕЛЕНИЯ УРОВНЕЙ ЗВУКОВОЙ МОЩНОСТИ НАСОСОВ
ГИДРОПРИВОДОВ ПО ИНТЕНСИВНОСТИ ЗВУКА**

Noise of machines. Engineering method for determination of the sound power levels of pumps using sound intensity techniques

Дата введения — 2007—10—01

1 Область применения

Настоящий стандарт устанавливает метод определения уровней звуковой мощности насосов гидроприводов на основе ИСО 9614-1 и ИСО 9614-2 при контролируемых условиях установки и режиме работы. Уровень звуковой мощности может включать шум, излучаемый любыми трубопроводами, находящимися внутри измерительной поверхности.

Стандарт применяют для сравнения уровней воздушного шума насосов любого типа (совместно с гидроаппаратами, электромагнитами, приводными механизмами, муфтами или другими вспомогательными устройствами, необходимыми для эксплуатации насоса), преобразующих механическую энергию вращения в гидравлическую энергию.

2 Нормативные ссылки

Следующие ссылочные документы являются обязательными для применения настоящего стандарта. Датированные ссылки применяются только к указанным редакциям. Недатированные ссылки относятся к наиболее поздней редакции цитируемого документа (включая все изменения).

ИСО 3448 Индустриальные жидкие смазки. Классификация ИСО по вязкости

ИСО 3744:1994 Акустика. Определение уровней звуковой мощности источников шума по звуковому давлению. Технический метод в существенно свободном звуковом поле над звукоотражающей плоскостью

ИСО 5598 Гидравлические системы и компоненты. Словарь

ИСО 6743-4 Смазочные материалы, индустриальные масла и родственные продукты. (Класс L). Классификация. Часть 4. Группа H. (Гидравлические системы)

ИСО 9614-1:1993 Акустика. Определение уровней звуковой мощности источников шума по интенсивности звука. Часть 1. Измерения в дискретных точках

ИСО 9614-2:1996 Акустика. Определение уровней звуковой мощности источников шума по интенсивности звука. Часть 2. Измерения сканированием

ИСО 9614-3:2002 Акустика. Определение уровней звуковой мощности источников шума по интенсивности звука. Часть 3. Точный метод измерения сканированием

МЭК 61043 Аппаратура для измерения интенсивности звука. Измерения при помощи пары микрофонов давления

3 Термины и определения

В настоящем стандарте применен следующий термин с соответствующим определением:

3.1 частота нагнетания, Гц (pumping frequency): Частота, рассчитываемая по формуле

$$\frac{n \cdot z}{60}$$

где n — частота вращения вала насоса, об/мин;

z — число камер насоса, приходящихся на один оборот вала.

4 Определение уровня звуковой мощности

Уровень звуковой мощности определяют в соответствии с ИСО 9614-1, ИСО 9614-2 или ИСО 9614-3.

В указанных стандартах измеряемой величиной является уровень интенсивности звука в октавных и третьоктавных полосах частот, тогда как подлежащей определению величиной является уровень звуковой мощности в тех же полосах частот.

Поскольку в шуме насоса доминирует шум на частоте нагнетания, целесообразны узкополосные измерения.

5 Установка и монтаж

5.1 Общие положения

При соединении вместе двух или более насосов их можно рассматривать как один насос. Режим работы каждого насоса указывают в протоколе испытаний.

5.2 Монтаж насоса

Требуется монтировать насос так, чтобы шум от опор был наименьшим. Этого достигают с помощью пассивных средств виброизоляции (например, применением сильно демпфирующих материалов).

5.3 Приводная муфта

Приводная муфта должна соответствовать рекомендациям изготовителя насоса.

5.4 Гидравлическая схема

5.4.1 Гидравлическая схема включает все масляные фильтры, теплообменники, баки и предохранительные клапаны, обеспечивающие необходимые гидравлические условия для работы насоса.

5.4.2 Испытательная жидкость, ее температура и загрязненность должны соответствовать рекомендациям производителя насоса.

5.4.3 Диаметры всасывающей и сливной гидролинии должны соответствовать рекомендациям изготовителя насоса. С особой тщательностью выполняют соединения всасывающего трубопровода, предотвращая просачивания воздуха в гидролинию.

5.4.4 Датчик давления на входе в насос устанавливают на высоте всасывающего патрубка насоса или вносят поправку на разность высот установки датчика и оси всасывающего патрубка.

5.4.5 Нагрузочный клапан (регулируемый) размещают таким образом, чтобы его влиянием на уровень шума насоса можно было пренебречь.

5.4.6 Необходимо использовать устойчиво работающий нагрузочный клапан.

П р и м е ч а н и е — Неустойчиво работающий нагрузочный клапан в сливной гидролинии может создавать шум, который, распространяясь по жидкости и трубопроводу, может быть принят за шум насоса.

5.4.7 Трубопроводы при испытаниях должны быть в том же виде, как при эксплуатации насоса, т.е. их не звукоизолируют.

6 Измерительная поверхность

6.1 Общие положения

Варианты установки насоса показаны на рисунках 1 — 5.

Измерительная поверхность должна соответствовать ИСО 9614-1, ИСО 9614-2 или ИСО 9614-3.

6.2 Трубопроводы

Для упрощения геометрии измерительной поверхности она, по возможности, должна заключать в себе трубопроводы. Если используют звукоотражающие плоскости, то трубопроводы пересекают их. Если невозможно заключить трубопроводы в измерительную поверхность, то ее делят на сегменты, границы которых совпадают с осями симметрии трубопроводов (см. рисунок 5).

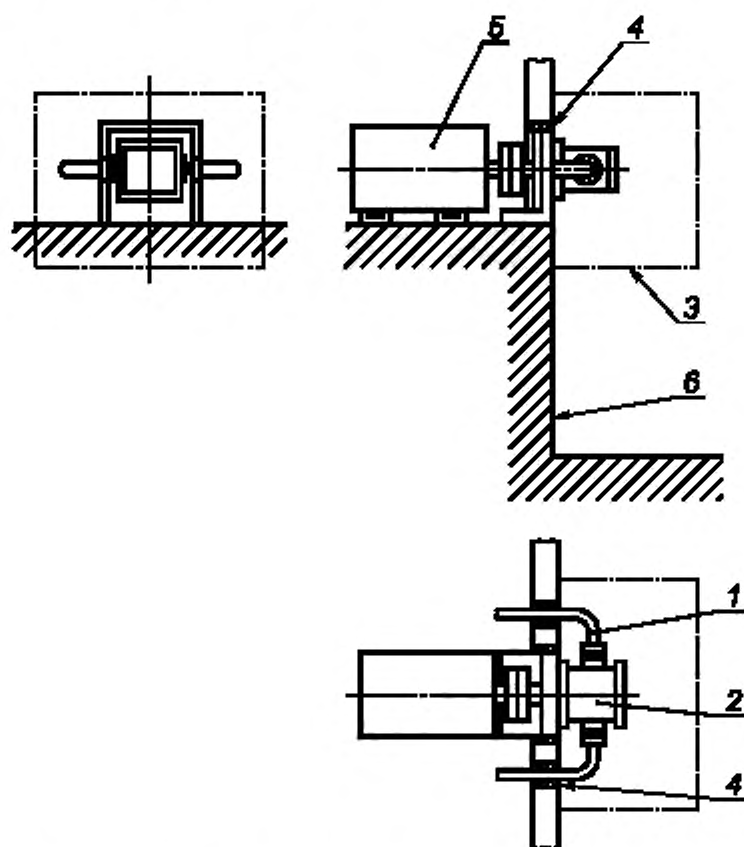
Допускается звукоизолировать участки трубопроводов вне измерительной поверхности при условии, что площадь звукоизолированной поверхности не превышает 10 % площади измерительной поверхности.

6.3 Влияние способа монтажа

6.3.1 Если насос монтируют на фланце, то одна из сторон измерительной поверхности должна проходить через торец фланца.

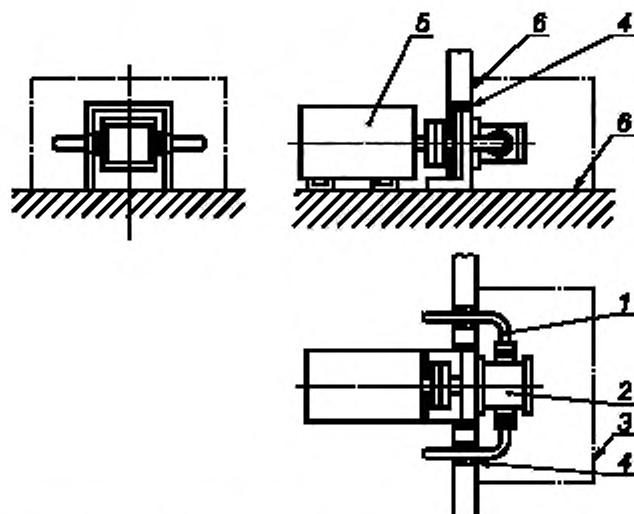
6.3.2 Если насос установлен с помощью фланца на защитном корпусе или кронштейне так, что шум, исходящий от насоса в сторону приводного двигателя, невозможно измерить на монтажной поверхности, то можно использовать отражающую плоскость, совпадающую с монтажной поверхностью.

6.3.3 Если насос установлен на лапах, то звукоотражающей плоскостью может быть пол.



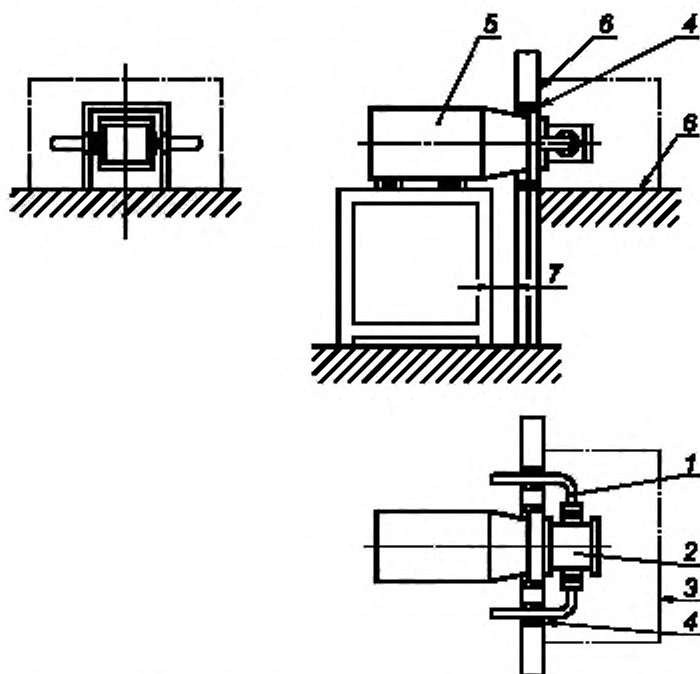
1 — трубопровод; 2 — испытуемый насос; 3 — измерительная поверхность; 4 — звукоизоляция из мягкой резины; 5 — приводной двигатель; 6 — звукоотражающая плоскость

Рисунок 1 — Звукоотражающая плоскость, проходящая через плоскость разъема по монтажному фланцу, при жестком опирании приводного двигателя и трубопроводах, проходящих через звукоотражающую плоскость



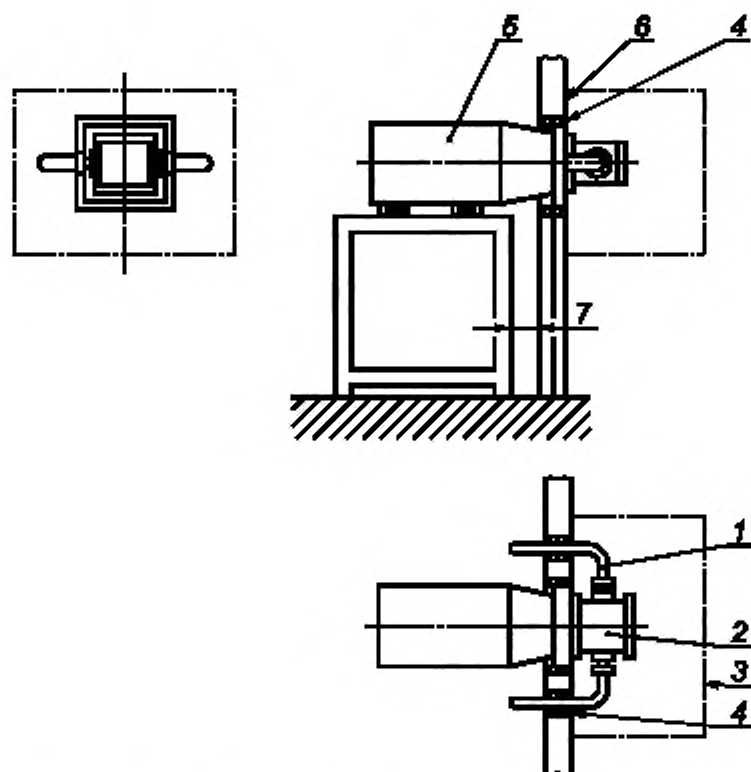
1 — трубопровод; 2 — испытуемый насос; 3 — измерительная поверхность; 4 — звукоизоляция из мягкой резины; 5 — приводной двигатель; 6 — звукоотражающая плоскость

Рисунок 2 — Звукоотражающие плоскости, проходящие через плоскость разъема по монтажному фланцу и полу, при жестком опирании приводного двигателя и трубопроводах, проходящих через звукоотражающую плоскость



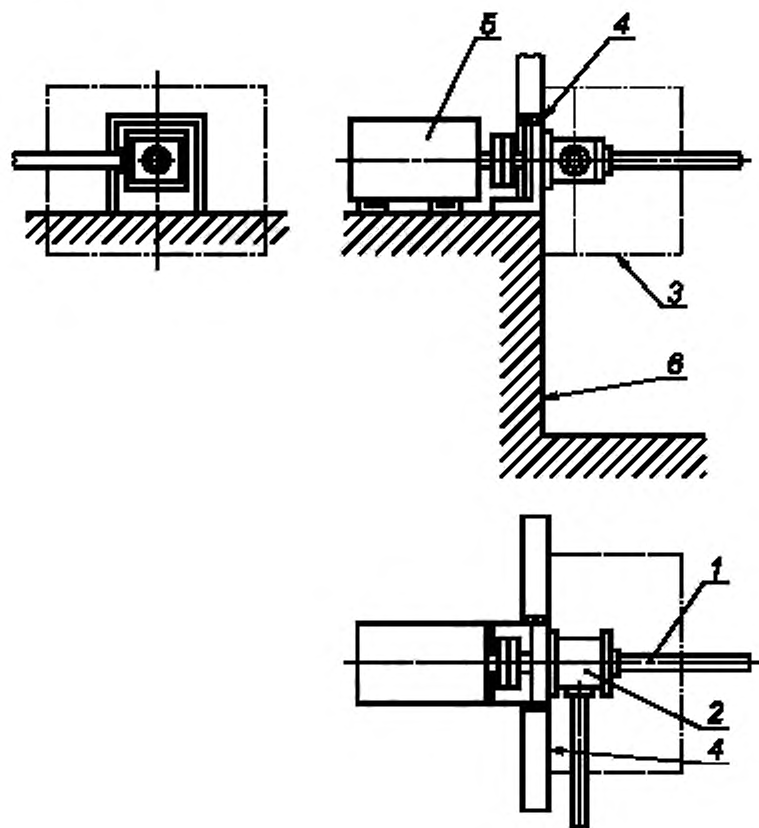
1 — трубопровод; 2 — испытуемый насос; 3 — измерительная поверхность; 4 — звукоизоляция из мягкой резины; 5 — приводной двигатель; 6 — звукоотражающая плоскость, 7 — зазор между стенкой и станиной

Рисунок 3 — Звукоотражающие плоскости, проходящие через плоскость разъема по монтажному фланцу и полу под насосом, при нежесткой станине приводного двигателя и трубопроводах, проходящих через звукоотражающую плоскость



1 — трубопровод; 2 — испытуемый насос; 3 — измерительная поверхность; 4 — звукоизоляция из мягкой резины;
5 — приводной двигатель; 6 — звукоотражающая плоскость; 7 — зазор между стенкой и станиной

Рисунок 4 — Звукоотражающая плоскость, проходящая через плоскость разреза по монтажному фланцу, при нежесткой станине приводного двигателя и трубопроводах, проходящих через звукоотражающую плоскость



1 — трубопровод; 2 — испытуемый насос; 3 — измерительная поверхность; 4 — звукоизоляция из мягкой резины; 5 — приводной двигатель; 6 — звукоотражающая плоскость

Рисунок 5 — Пример разделения измерительной поверхности в случае, когда сквозь нее проходят трубопроводы

6.4 Звукоотражающая плоскость

6.4.1 Размеры звукоотражающей плоскости должны соответствовать ИСО 3744 (приложение А).

6.4.2 Большие звукоотражающие поверхности (например, цистерны, стенки испытательного помещения или пол) должны быть на расстоянии не менее 2 м от измерительной поверхности, кроме случаев, когда звукоотражающая поверхность является частью измерительной поверхности.

По значениям показателей поля по ИСО 9614-1 и ИСО 9614-2 определяют, не снижает ли степень точности измерений слишком близкое к измерительной поверхности положение звукоотражающих поверхностей. Если требуется повышенная степень точности, то эти поверхности звукоизолируют или, по возможности, отодвигают.

6.4.3 Звукоотражающие плоскости отделяют от насоса, приводного двигателя и трубопроводов воздушными промежутками, заполненными мягкой резиной. Звукоотражающие плоскости должны быть достаточно жесткими, например бетонными или кирпичными, чтобы не генерировать шум вследствие их вибрации.

6.5 Приводной двигатель и муфта

Приводной двигатель и приводная муфта должны быть вне измерительной поверхности.

7 Режим работы

7.1 Уровень звуковой мощности определяют на требуемом режиме работы, принимая во внимание рекомендации производителя насоса.

7.2 Режим работы должен быть постоянным с допускаемыми отклонениями параметров, указанными в таблице 1.

Т а б л и ц а 1 — Допустимые отклонения средних значений контролируемых параметров

Параметр	Допустимое отклонение
Объемная подача насоса	$\pm 2\%$
Давление	$\pm 2\%$
Частота вращения	$\pm 2\%$
Температура	$\pm 2\text{ }^{\circ}\text{C}$

7.3 Испытания проводят с комплектацией насоса в состоянии поставки со всеми дополнительными насосами и гидроаппаратами, работающими при испытаниях в обычном режиме, чтобы учесть их вклад в шум насоса.

8 Неопределенность измерений

Неопределенность измерений определяют по ИСО 9614-1, ИСО 9614-2 или ИСО 9614-3.

П р и м е ч а н и е — Измерения точным методом настоящим стандартом не обеспечиваются. Стандарт позволяет проводить измерения техническим или ориентировочным методом. Точный метод может быть реализован применением ИСО 9614-3.

9 Регистрируемая информация

Должна быть зарегистрирована следующая информация.

9.1 Общая информация

- Наименование и адрес производителя насоса и, если нужно, потребителя;
- идентификационный номер насоса;
- имена и адреса лиц или организаций, ответственных за испытания;
- дата и место проведения испытаний.

9.2 Испытуемый насос

9.2.1 Описание

а) Тип насоса (например, шестеренчатый или поршневой), включая дополнительное оборудование;

- тип подачи насоса (нерегулируемая или регулируемая);
- габариты насоса (с эскизом, если требуется);
- максимальная объемная подача насоса;
- тип средства измерения и регулирования подачи, если применяется.

9.2.2 Акустические условия

а) Эскиз испытательной площадки с размерами, показывающими положение насоса и звукоотражающих плоскостей;

б) положение насоса относительно стен, потолков, экранов, другого оборудования и т.д., которые не являются частью измерительной поверхности.

9.2.3 Монтаж и установка

- Описание монтажа насоса;
- описание гидролиний, охватываемых измерительной поверхностью, полное описание труб (например, рукав или стальная труба) и присоединительной арматуры с приведением эскиза и указанием размеров;
- описание гидравлической схемы;

d) вид и описание другого используемого оборудования, которое может влиять на результаты измерений шума.

9.2.4 Средства измерений

a) Описание приборов контроля режима работы насоса, включая указание типа, производителя и серийного номера;

b) описание средств акустических измерений, включая наименование, тип, серийный номер и производителя;

c) ширина полосы пропускания частотного анализатора;

d) общая частотная характеристика измерительной системы, дата и метод калибровки или соответствие системы требованиям МЭК 61043;

e) метод калибровки микрофонов, дата и место калибровки.

9.2.5 Режим работы

a) Описание гидравлической жидкости, включая классификацию по ИСО 6743-4;

b) классификация жидкости по вязкости по ИСО 3448, мм²/с или сантистокс (сст);

c) частота вращения вала насоса, об/мин;

d) давление на входе насоса, Па;

e) давление на выходе насоса, МПа;

f) объемная подача насоса, дм³/мин;

g) температура жидкости на входе, °С.

9.2.6 Акустические данные

Регистрируют данные по ИСО 9614-1, ИСО 9614-2 и ИСО 9614-3.

10 Протокол испытаний

Кроме данных о режиме работы по 9.2.5, в протокол вносят:

a) скорректированный по частотной характеристике *A* уровень звуковой мощности, октавные, третьоктавные или узкополосные уровни звуковой мощности;

b) запись, что уровни звуковой мощности получены в соответствии с настоящим стандартом;

c) информацию о степени точности метода определения уровня звуковой мощности (технический или ориентировочный метод).

П р и м е ч а н и е — Данные из протокола испытаний приводят в любых печатных изданиях, например в рекламных буклетах или каталогах.

Приложение А
(справочное)

**Сведения о соответствии международных стандартов, на которые даны ссылки,
межгосударственным стандартам**

Таблица А.1

Обозначение и наименование международного стандарта	Степень соответствия	Обозначение и наименование межгосударственного стандарта
ИСО 3744:1994 «Акустика. Определение уровней звуковой мощности источников шума по звуковому давлению. Технический метод в существенно свободном звуковом поле над звукоотражающей плоскостью»	MOD	ГОСТ 31275—2002 (ИСО 3744—1994) «Шум машин. Определение уровней звуковой мощности источников шума по звуковому давлению. Технический метод в существенно свободном звуковом поле над звукоотражающей плоскостью»
ИСО 6743-4:1982 «Смазочные материалы, промышленные масла и родственные продукты. (Класс L). Классификация. Группа Н. (Гидравлические системы)»	IDT	ГОСТ 28549.5—90 (ИСО 6743-4—82) «Смазочные материалы, промышленные масла и родственные продукты. (Класс L). Классификация. Группа Н. (Гидравлические системы)»
ИСО 9614-1:1993 «Акустика. Определение уровней звуковой мощности источников шума по интенсивности звука. Часть 1. Измерения в дискретных точках»	MOD	ГОСТ 30457—97 (ИСО 9614-1—93) «Акустика. Определение уровней звуковой мощности источников шума на основе интенсивности звука. Измерение в дискретных точках. Технический метод»
ИСО 9614-3:2002 «Акустика. Определение уровней звуковой мощности источников шума по интенсивности звука. Точный метод для измерения сканированием»	MOD	ГОСТ 30457.3—2006 (ИСО 9614-3—2002) «Акустика. Определение уровней звуковой мощности источников шума по интенсивности звука. Точный метод для измерения сканированием»
<p align="center">Примечание — Внесенные технические отклонения обеспечивают выполнение требований настоящего стандарта.</p>		

Библиография

- [1] ИСО 4412-1:1991 Hydraulic fluid power — Test code for determination of airborne noise levels — Part 1: Pumps

УДК 534.322.3.08:006.354

МКС 17.140.20
23.100.10

Т34

Ключевые слова: гидравлический насос, шум насоса, скорректированный по частотной характеристике А уровень звуковой мощности, октавный, узкополосный уровень звуковой мощности, технический или ориентировочный метод измерения, неопределенность измерений

Редактор *Л.В. Коретникова*
Технический редактор *Н.С. Гришанова*
Корректор *Е.М. Калустина*
Компьютерная верстка *Л.А. Круговой*

Сдано в набор 02.08.2007. Подписано в печать 10.09.2007. Формат 60×84 $\frac{1}{8}$. Бумага офсетная. Гарнитура Ариал.
Печать офсетная. Усл. печ. л. 1,86. Уч.-изд. л. 1,15. Тираж 259 экз. Зак. 695.

ФГУП «СТАНДАРТИНФОРМ», 123995 Москва, Гранатный пер., 4.
www.gostinfo.ru info@gostinfo.ru

Набрано во ФГУП «СТАНДАРТИНФОРМ» на ПЭВМ.

Отпечатано в филиале ФГУП «СТАНДАРТИНФОРМ» — тип. «Московский печатник», 105062 Москва, Лялин пер., 6.