
ФЕДЕРАЛЬНОЕ АГЕНТСТВО
ПО ТЕХНИЧЕСКОМУ РЕГУЛИРОВАНИЮ И МЕТРОЛОГИИ



НАЦИОНАЛЬНЫЙ
СТАНДАРТ
РОССИЙСКОЙ
ФЕДЕРАЦИИ

ГОСТ Р
53363—
2009

ЦИФРОВЫЕ РАДИОРЕЛЕЙНЫЕ ЛИНИИ

Показатели качества.
Методы расчета

Издание официальное



Москва
Стандартинформ
2020

Предисловие

1 РАЗРАБОТАН Государственным образовательным учреждением высшего профессионального образования «Санкт-Петербургский государственный университет телекоммуникаций им. проф. М.А. Бонч-Бруевича», ООО «Научно-производственная компания «СвязьСервис» и Техническим комитетом по стандартизации ТК 30 «Электромагнитная совместимость технических средств»

2 ВНЕСЕН Техническим комитетом по стандартизации ТК 030 «Электромагнитная совместимость технических средств»

3 УТВЕРЖДЕН И ВВЕДЕН В ДЕЙСТВИЕ Приказом Федерального агентства по техническому регулированию и метрологии от 13 июля 2009 г. № 242-ст

4 ВВЕДЕН ВПЕРВЫЕ

5 ПЕРЕИЗДАНИЕ. Июнь 2020 г.

6 В настоящем стандарте реализованы положения следующих рекомендаций Международного союза электросвязи (МСЭ) (сектор стандартизации в области радиосвязи):

- Рекомендация МСЭ-Р F.1093 (2006) Влияние многолучевого распространения радиоволн на проектирование и работу цифровых радиорелейных систем прямой видимости (Effects of multipath propagation on the design and operation of line-of-sight digital fixed wireless systems);

- Рекомендация МСЭ-Р P.453 (2003) Показатель преломления радиоволн: его формула и данные преломляющей способности (The radio refractive index: its formula and refractivity data);

- Рекомендация МСЭ-Р P.676 (2007) Ослабление в атмосферных газах (Attenuation by atmospheric gases);

- Рекомендация МСЭ-Р P.836 (2001) Водяной пар: поверхностная плотность и полное содержание (Water vapour: surface density and total columnar content);

- Рекомендация МСЭ-Р P.837 (2007) Характеристики атмосферных осадков для моделирования распространения радиоволн (Characteristics of precipitation for propagation modelling)

Правила применения настоящего стандарта установлены в статье 26 Федерального закона от 29 июня 2015 г. № 162-ФЗ «О стандартизации в Российской Федерации». Информация об изменениях к настоящему стандарту публикуется в ежегодном (по состоянию на 1 января текущего года) информационном указателе «Национальные стандарты», а официальный текст изменений и поправок — в ежемесячном информационном указателе «Национальные стандарты». В случае пересмотра (замены) или отмены настоящего стандарта соответствующее уведомление будет опубликовано в ближайшем выпуске ежемесячного информационного указателя «Национальные стандарты». Соответствующая информация, уведомление и тексты размещаются также в информационной системе общего пользования — на официальном сайте Федерального агентства по техническому регулированию и метрологии в сети Интернет (www.gost.ru)

© Стандартинформ, оформление, 2010, 2020

Настоящий стандарт не может быть полностью или частично воспроизведен, тиражирован и распространен в качестве официального издания без разрешения Федерального агентства по техническому регулированию и метрологии

Содержание

1 Область применения	1
2 Нормативные ссылки	1
3 Термины, определения, обозначения и сокращения	1
4 Исходные данные и блок-схема алгоритма расчета	3
5 Расчет коэффициента неготовности интервала ЦРПЛ, обусловленного показателями надежности аппаратуры	5
6 Расчет потерь распространения радиосигнала в свободном пространстве	6
7 Расчет ослабления радиосигнала в атмосферных газах	6
8 Построение и анализ профиля радиорелейного интервала	7
9 Расчет множителя ослабления на открытых интервалах	9
10 Расчет дифракционных потерь распространения	14
11 Расчет запаса на замирания	21
12 Расчет неустойчивости в условиях субрефракции	22
13 Расчет неустойчивости, обусловленной интерференционными замираниями	22
14 Расчет эффективности разнесенного приема	26
15 Расчет показателей качества, обусловленных интерференционными замираниями	28
16 Расчет показателей качества, обусловленных влиянием дождей	30
17 Расчет показателей качества, обусловленных субрефракционными замираниями	31
18 Расчет результирующих значений показателей качества	31
Приложение А (рекомендуемое) Анализ результатов расчета показателей качества	33
Приложение Б (справочное) Параметры распределения эффективного вертикального градиента диэлектрической проницаемости воздуха	34
Приложение В (справочное) Коэффициент интенсивности дождя	36
Библиография	37

ЦИФРОВЫЕ РАДИОРЕЛЕЙНЫЕ ЛИНИИ**Показатели качества. Методы расчета**

Digital radio-relay links. Quality parameters. Calculation methods

Дата введения — 2010—01—01

1 Область применения

Настоящий стандарт распространяется на цифровые радиорелейные линии прямой видимости, работающие в полосах частот от 3,4 до 40,5 ГГц.

Стандарт устанавливает методы расчета следующих основных показателей качества цифровых радиорелейных линий (ЦРРЛ), связанных с надежностью аппаратуры и условиями распространения радиоволн.

- коэффициента неготовности;
- коэффициента сильнопораженных (ошибками) секунд.

Методы расчета, установленные в настоящем стандарте, применяют на стадиях технико-экономического обоснования, системного и рабочего проектирования при строительстве ЦРРЛ.

Методы расчета основаны на применении рекомендаций МСЭ и учитывают топографические, климатические особенности территории, условия распространения радиоволн, технические характеристики оборудования ЦРРЛ.

2 Нормативные ссылки

В настоящем стандарте использованы нормативные ссылки на следующие стандарты:

ГОСТ 27.002 Надежность в технике. Термины и определения

ГОСТ 24375 Радиосвязь. Термины и определения

ГОСТ Р 50933 Каналы и тракты внутризоновых радиорелейных линий. Основные параметры и методы измерений

Примечание — При пользовании настоящим стандартом целесообразно проверить действие ссылочных стандартов в информационной системе общего пользования — на официальном сайте Федерального агентства по техническому регулированию и метрологии в сети Интернет или по ежегодному информационному указателю «Национальные стандарты», который опубликован по состоянию на 1 января текущего года, и по выпускам ежемесячного информационного указателя «Национальные стандарты» за текущий год. Если заменен ссылочный стандарт, на который дана недатированная ссылка, то рекомендуется использовать действующую версию этого стандарта с учетом всех внесенных в данную версию изменений. Если заменен ссылочный стандарт, на который дана датированная ссылка, то рекомендуется использовать версию этого стандарта с указанным выше годом утверждения (принятия). Если после утверждения настоящего стандарта в ссылочный стандарт, на который дана датированная ссылка, внесено изменение, затрагивающее положение, на которое дана ссылка, то это положение рекомендуется применять без учета данного изменения. Если ссылочный стандарт отменен без замены, то положение, в котором дана ссылка на него, рекомендуется применять в части, не затрагивающей эту ссылку.

3 Термины, определения, обозначения и сокращения**3.1 Термины и определения**

В настоящем стандарте применены термины по ГОСТ 24375, ГОСТ 27.002 и ГОСТ Р 50933, а также следующие термины с соответствующими определениями.

3.1.1 **показатели качества радиорелейной линии:** Обобщенные характеристики радиорелейной линии, относящиеся к ее способности выполнять установленные требования.

3.1.2 **коэффициент сильнопораженных секунд *SESR*:** Отношение числа сильнопораженных ошибками секунд к общему числу секунд в период готовности за время наблюдения.

3.1.3 **коэффициент неготовности:** Отношение длительности периода неготовности, вызванной отказом аппаратуры или неблагоприятным воздействием среды распространения радиосигнала, к общему времени наблюдения.

3.1.4 **секунда с ошибками *ES*:** Односекундный интервал, содержащий по крайней мере одну ошибку.

3.1.5 **сильнопораженная ошибками секунда *SES*:** Односекундный интервал, для которого коэффициент ошибок превышает 10^{-3} (для ОЦК), или односекундный интервал, содержащий 30 или более процентов блоков с ошибками (для сетевых трактов).

3.1.6 **период неготовности:** Период, начинающийся с десяти последовательных *SES* (считающихся частью периода неготовности) и заканчивающийся десятью последовательными секундами, не являющимися *SES* (считающимися частью периода готовности).

3.1.7 **период готовности:** Период времени, не относящийся к периоду неготовности.

3.1.8 **радиорелейная связь:** Наземная радиосвязь, основанная на ретрансляции радиосигналов на дециметровых и более коротких радиоволнах.

3.1.9 **радиорелейная линия:** Совокупность технических средств и среды распространения радиосигнала для обеспечения радиорелейной связи.

3.1.10 **радиорелейный интервал:** Часть радиорелейной линии между соседними радиорелейными станциями, включая аппаратуру и среду распространения радиосигнала.

3.1.11 **профиль радиорелейного интервала:** Вертикальный разрез местности, плоскость которого перпендикулярна к поверхности земли и проходит через фазовые центры антенн соседних радиорелейных станций.

3.1.12 **трасса радиорелейного интервала:** Линия, соединяющая фазовые центры антенн соседних радиорелейных станций.

3.1.13 **разнесенный прием:** Метод приема, при котором результирующий сигнал получается из нескольких принимаемых радиосигналов, которые несут одну и ту же информацию, но проходят по разным трассам или стволам, отличающимся друг от друга по крайней мере одной из характеристик (частота, поляризация).

3.1.14 **разнесенный прием с пространственным разнесением:** Разнесенный прием, при котором на радиостанции используются несколько антенн на некотором расстоянии друг от друга.

3.1.15 **разнесенный прием с частотным разнесением:** Разнесенный прием, при котором используются несколько радиоканалов, работающих на различных частотах.

3.1.16 **многолучевое распространение:** Одновременное распространение радиоволн между точками передачи и приема несколькими путями.

3.1.17 **ствол:** Комплекс приемо-передающей аппаратуры ЦРПЛ для передачи информации на одной несущей частоте (или на двух несущих частотах при организации дуплексной связи).

3.1.18 **основной ствол:** Ствол, который используется в нормальных условиях эксплуатации.

3.1.19 **резервный ствол:** Ствол, который используется в условиях, когда основной ствол неработоспособен.

3.1.20 **конфигурация:** Совокупность основных и резервных стволов ЦРПЛ.

3.1.21 **время наблюдения:** Интервал времени, за который осуществляются регистрация ошибок и определение показателей качества.

3.1.22 **коэффициент ошибок *BER*:** Отношение числа ошибочных битов к общему числу битов информации, прошедших за время наблюдения.

3.1.23 **блок:** Последовательность битов, характерная для каждого конкретного сетевого тракта при определенной скорости передачи.

3.1.24 **блок с ошибками:** Блок, в котором один или несколько битов являются ошибочными.

3.1.25 **сигнатура:** График зависимости критических значений глубины замираний от частоты при определенном коэффициенте ошибок.

3.2 Обозначения и сокращения:

В настоящем стандарте использованы следующие обозначения и сокращения:

ДН — диаграмма направленности (антенны);

ПРД — передатчик;

ОЦК — основной цифровой канал;
 ПРМ — приемник;
 СКО — среднеквадратическое отклонение;
 ЦРПС — цифровая радиорелейная станция;
 PSK — phase shift keying (фазовая манипуляция);
 QAM — quadrature amplitude modulation (квадратурно-амплитудная модуляция);
 TCM — trellis coded modulation (решетчато-кодовая модуляция);
 $\min(x, y)$ — функция, значение которой равно минимальному из двух значений x и y ;
 $\max(x, y)$ — функция, значение которой равно максимальному из двух значений x и y ;
 $\operatorname{erf}(x)$ — функция ошибок от аргумента x ;
 $\operatorname{trunc}(x)$ — округление значения x до ближайшего меньшего целого;
 \emptyset — обозначение пустого множества.

4 Исходные данные и блок-схема алгоритма расчета

4.1 Заданные значения показателей качества ЦРПЛ

Для каждого интервала:

$SESR_3$ — заданное значение коэффициента сильнопораженных секунд;

$K_{\text{нер.з}}$ — заданное значение коэффициента неготовности.

Для линии в целом:

$SESR_{3,л}$ — заданное значение коэффициента сильнопораженных секунд;

$K_{\text{нер.з.л}}$ — заданное значение коэффициента неготовности.

4.2 Конфигурация ЦРПЛ с учетом схемы резервирования

m — число основных стволов;

l — число резервных стволов.

4.3 Состав и характеристики надежности оборудования каждой цифровой радиорелейной станции (ЦРПС)

Перечень узлов ЦРПС:

T — среднее время наработки на отказ узла, ч;

$T_{\text{в}}$ — среднее время восстановления работоспособности узла, ч.

4.4 Технические характеристики каждого интервала ЦРПЛ

f — частота, ГГц;

$P_{\text{ПРД}}$ — мощность передатчика, дБВт;

$G_{\text{ПРД}}$ — коэффициент усиления передающей антенны, дБи;

$G_{\text{ПРМ}}$ — коэффициент усиления приемной антенны, дБи;

$L_{\text{ф. ПРД}}$ — потери в антенно-волноводном тракте передатчика, дБ;

$L_{\text{ф. ПРМ}}$ — потери в антенно-волноводном тракте приемника, дБ;

$P_{\text{ПРМ, реал}}$ — реальная чувствительность приемника (при заданном значении BER), дБВт;

поляризация (вертикальная, горизонтальная);

C_S — скорость передачи информации, Гбит/с;

M — число уровней модуляции;

$W_{\text{м(нм)}}$ — ширина сигнатуры, ГГц;

$B_{\text{м(нм)}}$ — глубина сигнатуры (при заданном BER), дБ;

$\tau_{0, \text{м(нм)}}$ — время задержки отраженного сигнала при измерении параметров сигнатур, нс;

h_1, h_2 — высота антенн оконечных ЦРПС интервала над уровнем моря, м;

S — разнос по вертикали центров приемных антенн (при использовании приема с пространственным разнесением), м;

$G_{\text{доп}}$ — коэффициент усиления дополнительной антенны (при использовании приема с пространственным разнесением), дБи;

Δf — частотный разнос между стволами (минимальный разнос между рабочими и резервными стволами при использовании приема с частотным разнесением).

4.5 Топографическое описание радиорелейного интервала

R — длина трассы интервала, м (км);

$Ш_1, Д_1, Ш_2, Д_2$ — широта и долгота оконечных ЦРПС интервала, град.

Топографическая карта местности масштаба 1 : 50 000 или крупнее в системе геодезических координат 1995 г. (СК-95) или 1942 г. (СК-42).

4.6 Блок-схема алгоритма расчета показателей качества интервала ЦРПЛ приведена на рисунке 4.1.

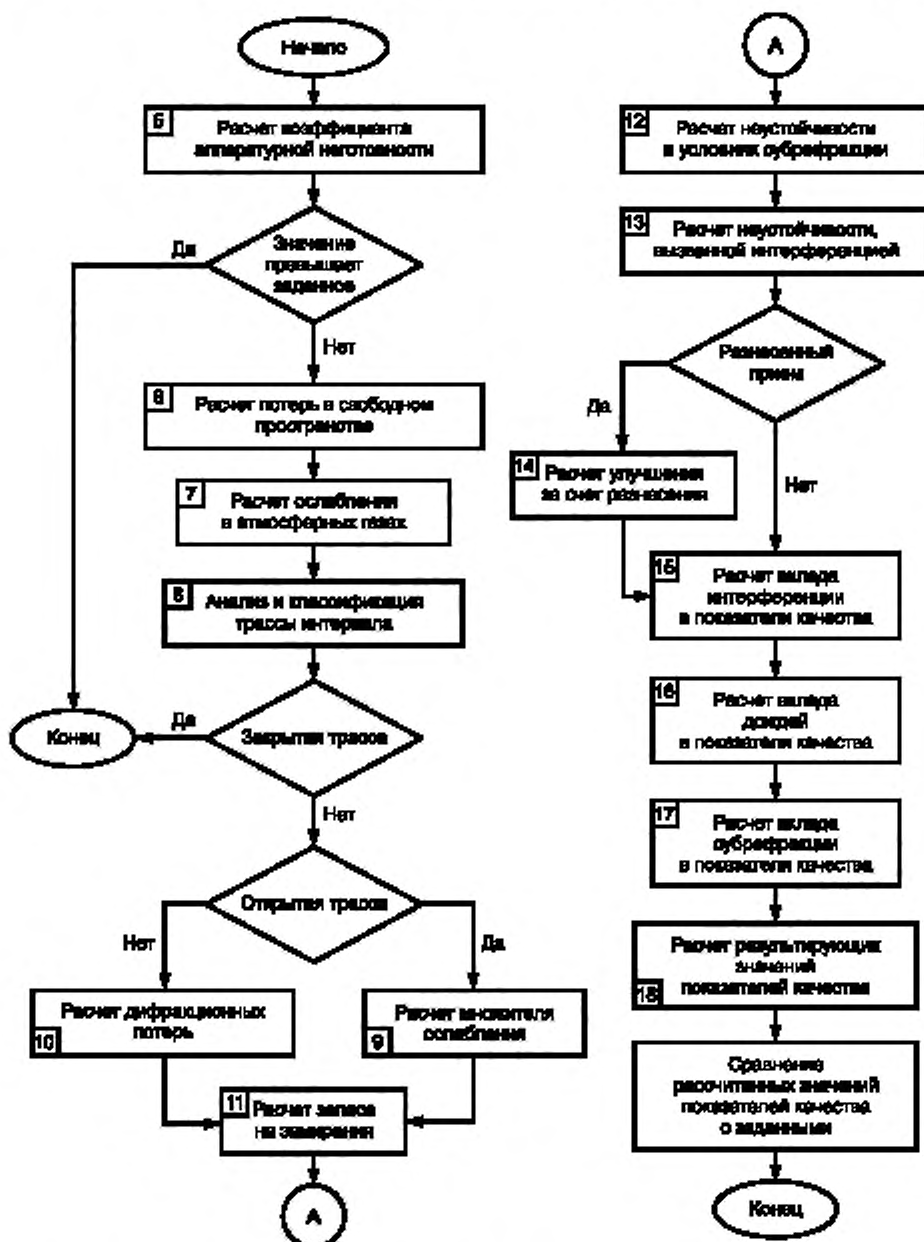


Рисунок 4.1 — Блок-схема алгоритма расчета показателей качества интервала ЦРПЛ

5 Расчет коэффициента неготовности интервала ЦРРЛ, обусловленного показателями надежности аппаратуры

5.1 Расчет коэффициента аппаратурной неготовности интервала ЦРРЛ без применения резервирования (конфигурация 1 + 0)

Расчет проводят в порядке, указанном ниже.

5.1.1 Определяют значения T и $T_{в}$ всех узлов каждой из двух ЦРРС.

5.1.2 В зависимости от конструктивного оформления радиорелейного оборудования распределяют узлы ЦРРС₁ по двум группам: Гр1 — узлов, работающих вне помещения (на открытом воздухе), и Гр2 — узлов, работающих в помещении (аппаратной). Оценивают значения $T_{в1}$ для каждой группы ($T_{в1гр1}$ и $T_{в1гр2}$). Проводят аналогичные действия для ЦРРС₂.

5.1.3 Рассчитывают наработку на отказ узлов, входящих в каждую группу $T_{грj}$

$$T_{грj} = (T_1^{-1} + T_2^{-1} + \dots + T_n^{-1})^{-1}, \quad (5.1)$$

где T_j — средняя наработка на отказ k -го узла j -й группы, $j = 1, 2$.

5.1.4 Для ЦРРС₁ рассчитывают коэффициент аппаратурной неготовности для каждой группы с учетом своего значения $T_{в1гр}$.

$$K_{\text{нег.анн1}} = \frac{T_{\text{в1гр1}}}{T_{гр1}}, \quad (5.2)$$

$$K_{\text{нег.анн2}} = \frac{T_{\text{в1гр2}}}{T_{гр2}}.$$

5.1.5 Вычисляют значение $K_{\text{нег.анн}}$ для ЦРРС₁

$$K_{\text{нег.анн(ЦРРС}_1)} = K_{\text{нег.анн1}} + K_{\text{нег.анн2}}. \quad (5.3)$$

5.1.6 Выполняя действия аналогично 5.1.3—5.1.5, вычисляют значение $K_{\text{нег.анн(ЦРРС}_2)}$.

5.1.7 Рассчитывают значение коэффициента аппаратурной неготовности интервала ЦРРЛ

$$K_{\text{нег.анн}} = K_{\text{нег.анн(ЦРРС}_1)} + K_{\text{нег.анн(ЦРРС}_2)}. \quad (5.4)$$

5.2 Расчет коэффициента аппаратурной неготовности интервала ЦРРЛ при использовании постанционного резервирования (конфигурация 1 + 1)

Расчет проводят в порядке, указанном ниже.

5.2.1 Выполняют действия по 5.1.1—5.1.3.

5.2.2 Распределяют узлы, входящие в Гр1 и Гр2, по категориям:

- 1 — нерезервируемые узлы — нрб;
- 2 — резервируемые узлы — рб.

5.2.3 Для каждой группы и категории узлов ЦРРС₁ рассчитывают наработку на отказ:

$$T_{\text{(нрб)грj}} = (T_1^{-1} + T_2^{-1} + \dots + T_k^{-1})^{-1}, \quad (5.5)$$

$$T_{\text{(рб)грj}} = (T_1^{-1} + T_2^{-1} + \dots + T_j^{-1})^{-1}. \quad (5.6)$$

5.2.4 Для ЦРРС₁ рассчитывают значение коэффициента аппаратурной неготовности:

- для группы узлов Гр1 (работающих вне помещений):

$$K_{\text{нег.анн1(нрб)}} = \frac{T_{\text{в1гр1}}}{T_{\text{(нрб)гр1}}},$$

$$K_{\text{нег.апп1(рб)}} \approx \frac{T_{\text{в1гр1}}}{T_{\text{(рб)гр1}}}; \quad (5.7)$$

- для группы узлов Гр2 (работающих в помещениях):

$$K_{\text{нег.апп2(нрб)}} \approx \frac{T_{\text{в1гр2}}}{T_{\text{(нрб)гр2}}},$$

$$K_{\text{нег.апп2(рб)}} \approx \frac{T_{\text{в1гр2}}}{T_{\text{(рб)гр2}}}. \quad (5.8)$$

5.2.5 Для ЦРРС₁ рассчитывают коэффициент аппаратурной неготовности с учетом работы системы резервирования

$$K_{\text{нег.апп(ЦРРС}_1)} = K_{\text{нег.апп1(нрб)}} + K_{\text{нег.апп2(нрб)}} + (K_{\text{нег.апп1(рб)}} + K_{\text{нег.апп2(рб)}})^2. \quad (5.9)$$

5.2.6 Выполняя действия аналогично 5.2.3—5.2.5, вычисляют значение $K_{\text{нег.апп1(ЦРРС}_2)}$ для ЦРРС₂.

5.2.7 По формуле (5.4) рассчитывают значение $K_{\text{нег.апп}}$ — коэффициента аппаратурной неготовности интервала.

При кратности резервирования, отличной от (1 + 1), значение коэффициента аппаратурной неготовности интервала $K_{\text{нег.апп}}$ рассчитывают по формулам:

- для конфигурации (2 + 1)

$$K_{\text{нег.апп}} = K_{\text{нег(нрб)}} + 1,5(K_{\text{нег(рб)}})^2; \quad (5.10)$$

- для конфигурации (3 + 1)

$$K_{\text{нег.апп}} = K_{\text{нег(нрб)}} + 2(K_{\text{нег(рб)}})^2; \quad (5.11)$$

- для конфигурации (7 + 1)

$$K_{\text{нег.апп}} = K_{\text{нег(нрб)}} + 4(K_{\text{нег(рб)}})^2; \quad (5.12)$$

- для конфигурации (5 + 2)

$$K_{\text{нег.апп}} = K_{\text{нег(нрб)}} + 7(K_{\text{нег(рб)}})^3. \quad (5.13)$$

6 Расчет потерь распространения радиосигнала в свободном пространстве

Потери распространения радиосигнала L_0 , дБ, в свободном пространстве на интервале длиной R , км, при частоте радиосигнала f , ГГц, рассчитывают по формуле

$$L_0 = 92,45 + 20\lg(f) + 20\lg(R). \quad (6.1)$$

7 Расчет ослабления радиосигнала в атмосферных газах

Расчет ослабления радиосигнала в атмосферных газах проводят в порядке, указанном ниже.

7.1 С помощью приведенных в [1] климатических параметров для местности, в которой располагается интервал ЦРРЛ, определяют наибольшее (июль, август) среднеемесячное значение:

- температуры воздуха t , °С;
- атмосферного давления p , мбар;
- плотности водяного пара (абсолютной влажности воздуха) μ , г/м³.

7.2 Рассчитывают удельное ослабление радиосигнала в кислороде воздуха γ_{O} , дБ/км, по формуле

$$\gamma_{\text{O}} = \left[\frac{7,2r_t^{2,8}}{f^2 + 0,34r_p^2r_t^{1,6}} + \frac{0,62\xi_3}{(54-f)^{1,6\xi_1} + 0,83\xi_2} \right] f^2 r_p^2 10^{-3}, \quad (7.1)$$

где f измеряют в ГГц, $r_p = \rho/1013$, $r_t = 288/(273 + t)$:

$$\xi_1 = r_p^{0,717} r_t^{-1,8132} \exp[0,0156(1-r_p) - 1,6515(1-r_t)];$$

$$\xi_2 = r_p^{0,5146} r_t^{-4,6368} \exp[-0,1921(1-r_p) - 5,7416(1-r_t)];$$

$$\xi_3 = r_p^{0,3414} r_t^{-6,585} \exp[0,2130(1-r_p) - 8,5854(1-r_t)].$$

7.3 Рассчитывают удельное ослабление радиосигнала в водяном паре $\gamma_{\text{H}_2\text{O}}$, дБ/км, по формуле

$$\begin{aligned} \gamma_{\text{H}_2\text{O}} = & \left[\frac{3,98\eta_1 \exp[2,23(1-r_t)]}{(f-22,235)^2 + 9,42\eta_1^2} g(f, 22) + \frac{11,96\eta_1 \exp[0,7(1-r_t)]}{(f-183,31)^2 + 11,14\eta_1^2} + \frac{0,081\eta_1 \exp[6,44(1-r_t)]}{(f-321,226)^2 + 6,29\eta_1^2} \right. \\ & + \frac{3,66\eta_1 \exp[1,6(1-r_t)]}{(f-325,153)^2 + 9,22\eta_1^2} + \frac{25,37\eta_1 \exp[1,09(1-r_t)]}{(f-380)^2} + \frac{17,4\eta_1 \exp[1,46(1-r_t)]}{(f-448)^2} + \\ & \left. + \frac{844,6\eta_1 \exp[0,17(1-r_t)]}{(f-557)^2} g(f, 557) + \frac{290\eta_1 \exp[0,41(1-r_t)]}{(f-752)^2} g(f, 752) + \frac{83328\eta_2 \exp[0,99(1-r_t)]}{(f-1780)^2} g(f, 1780) \right] \times \\ & \times f^2 \rho r_t^{2,5} 10^{-4}, \quad (7.2) \end{aligned}$$

где

$$\eta_1 = 0,955r_p r_t^{0,88} + 0,006\rho;$$

$$\eta_2 = 0,735r_p r_t^{0,5} + 0,0353r_t^4 \rho;$$

$$g(f, f_i) = 1 + \left(\frac{f-f_i}{f+f_i} \right)^2.$$

7.4 Рассчитывают ослабление в атмосферных газах A_g , дБ, на интервале ЦРРЛ длиной R , км, по формуле

$$A_g = (\gamma_{\text{O}} + \gamma_{\text{H}_2\text{O}})R. \quad (7.3)$$

8 Построение и анализ профиля радиорелейного интервала

8.1 Построение профиля радиорелейного интервала

Построение профиля радиорелейного интервала производят в порядке, указанном ниже.

8.1.1 Рассчитывают эквивалентный радиус Земли a_3 , м,

$$a_3 = \frac{6370000}{1 + 3185000 \cdot g}, \quad (8.1)$$

где g — значение эффективного вертикального градиента диэлектрической проницаемости воздуха, м^{-1} . Данные о значениях g для различных районов Российской Федерации приведены в [2], приложение Б.

8.1.2 На карте местности соединяют прямой линией две точки — пункты установки антенн соседних ЦППС. Образованный отрезок прямой линии длиной R является картографической проекцией трассы радиорелейного интервала на поверхность земли.

8.1.3 Определяют длину отрезка R .

8.1.4 Описывают профиль местности, для чего:

- измеряют расстояние от пункта установки левой антенны до точек пересечения проекции трассы с изолиниями высот. Для каждой i -й точки пересечения записывают значение расстояния R_i и значение высоты h_i , соответствующее i -й изолинии, образующие множество значений $D1(R_i, h_i)$;

- измеряют расстояние от пункта установки левой антенны до точек пересечения проекции трассы с объектами застройки. Для каждого i -го объекта записывают значения R_i^1 и R_i^2 — расстояния от пункта установки левой антенны до начала и конца объекта соответственно и значение h_i — абсолютную высоту объекта застройки, образующие множество значений $D2(R_i^1, R_i^2, h_i)$;

- измеряют расстояние от пункта установки левой антенны до точек пересечения проекции трассы с объектами растительности. Для каждого i -го объекта записывают значения R_i^1 и R_i^2 — расстояния от пункта установки левой антенны до начала и конца объекта соответственно и значение h_i — абсолютную высоту объекта растительности, образующие множество значений $D3(R_i^1, R_i^2, h_i)$;

- измеряют расстояние от пункта установки левой антенны до точек пересечения проекции трассы с водными объектами. Для каждого i -го объекта записывают значения R_i^1 и R_i^2 — расстояния от пункта установки левой антенны до начала и конца объекта соответственно и значение h_i — высоту уреза воды, образующие множество значений $D4(R_i^1, R_i^2, h_i)$.

8.1.5 На отрезке прямой длиной R строят линию (параболу)

$$x = R_i, y = (R^2 / 2a_0) k_i (1 - k_i), \quad (8.2)$$

где $k_i = R_i/R$ — относительная координата текущей i -й точки;

R_i — расстояние до текущей точки, м.

При построении профиля рельефа местности параболу считают условным нулевым уровнем или уровнем моря.

8.1.6 Используя множество значений $D1$, наносят высотные отметки рельефа местности относительно условного нулевого уровня. Соединяя высотные отметки отрезками линий, строят профиль рельефа местности.

8.1.7 Профиль радиорелейного интервала строят, нанося на профиль рельефа местности объекты застройки, растительности и водные объекты, используя множества значений $D2... D4$.

8.2 Классификация трасс

8.2.1 Определяют просвет трассы $H(g)$ как минимальную разность высот между профилем радиорелейного интервала и прямой, соединяющей центры левой и правой антенн, с высотами h_1 и h_2 соответственно. При прохождении трассы над водной поверхностью значение просвета трассы H и расстояние до определяющей его точки R_1 рассчитывают по формулам:

$$H = \frac{(h_1 - R_1^2 / (2a_0)) R_2 + (h_2 - R_2^2 / (2a_0)) R_1}{R}, R_1 = R(1+b)/2, \quad (8.3)$$

где

$$R_2 = R - R_1; b = 2 \sqrt{\frac{m+1}{3m}} \cos \left(\frac{\pi}{3} + \frac{1}{3} \arccos \left[3 \frac{c}{2} \sqrt{\frac{3m}{(m+1)^3}} \right] \right);$$

$$m = \frac{R^2}{4a_0 [h_2 + h_1]}; c = \frac{h_1 - h_2}{h_2 + h_1}.$$

8.2.2 В зависимости от просвета трассы подразделяют на:

а) открытые, для которых $H > H_0$, где H_0 , м, соответствует радиусу минимальной зоны Френеля

$$H_0 = \sqrt{\frac{1}{3} \frac{\lambda R_1 (R - R_1)}{R}} = \sqrt{\frac{1}{3} \lambda R k (1 - k)}, \quad (8.4)$$

где k — относительная координата точки, определяющей просвет на трассе;

λ — длина волны в тех же единицах, что и R ;

- б) полуоткрытые, для которых $H_0 \geq H > 0$;
 в) закрытые, для которых $H < 0$.

8.2.3 Определяют относительный просвет $\rho(g)$ на трассе

$$\rho(g) = H(g)/H_0. \quad (8.5)$$

8.3 Анализ трассы

Под анализом трассы понимают процедуру определения такого значения g из диапазона его возможных изменений, при котором трасса переходит из открытой в полуоткрытую. При этом выделяют два поддиапазона, один из которых соответствует условиям, когда трасса будет открытой (поддиапазон О), другой — условиям, когда трасса не будет открытой, то есть либо полуоткрытой, либо закрытой (поддиапазон ПЗ).

8.3.1 Определяют нижнюю и верхнюю границы диапазона возможных изменений g , м^{-1} , как $g_n = \max(g_{кр}, g - 4,3\sigma)$ и $g_b = g + 4,3\sigma$ соответственно, где g и σ — среднее значение и среднеквадратическое отклонение эффективного вертикального градиента диэлектрической проницаемости воздуха (см. приложение Б, таблица Б.1), $g_{кр} = -31,4 \cdot 10^{-8}$ (критическая рефракция).

8.3.2 Для условий средней рефракции с помощью приведенных выше процедур строят профиль интервала и проводят классификацию трассы. Значение $H(\bar{g}) \leq 0$ означает, что трасса выбрана некорректно и следует увеличить высоту подвеса антенн либо выбрать другую трассу.

8.3.3 При $H(\bar{g}) > 0$ определяют граничное значение $g_r(H(g_r) = H_0)$

$$g_r = g - 4 \frac{H_0 - H(g)}{R^2 k(1-k)}. \quad (8.6)$$

8.3.4 Если значение g_r принадлежит диапазону (g_n, g_b) , то оно определяет поддиапазоны О и ПЗ как (g_n, g_r) и (g_n, g_b) соответственно.

8.3.5 Если значение g_r не принадлежит диапазону (g_n, g_b) , то:

- при $H(g) < H_0$ поддиапазон О = \emptyset и при всех возможных значениях g трасса не будет открытой, то есть ПЗ = (g_n, g_b) ;
- при $H(\bar{g}) > H_0$ поддиапазон ПЗ = \emptyset и при всех возможных значениях g трасса будет открытой, то есть О = (g_n, g_b) .

9 Расчет множителя ослабления на открытых интервалах

На открытых интервалах в точку приема кроме прямой волны могут приходить одна или несколько волн, отраженных от поверхности, то есть ослабление радиосигнала может носить интерференционный характер. Расчет множителя ослабления в этом случае проводят в порядке, приведенном ниже.

9.1 Расчет местоположения точки отражения и разности хода между прямым и отраженным лучами

9.1.1 Для водной поверхности по формулам (8.3) рассчитывают расстояние от левой антенны (точка А) до точки отражения С, численно равное R_1 , и значение просвета $H(g)$ в точке отражения (см. рисунок 9.1). Разность хода между прямым и отраженным лучами рассчитывают по формулам:

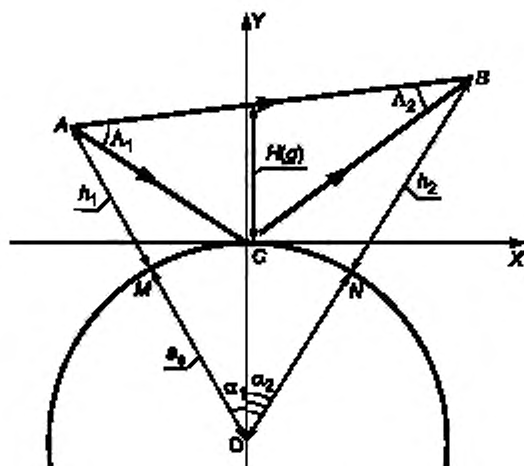
- при $g \geq g_{кр}$

$$\Delta r = \sqrt{(a_3 + h_1)^2 + a_3^2} - 2a_3(a_3 + h_1)\cos\alpha_1 +$$

$$+ \sqrt{(a_3 + h_2)^2 + a_3^2} - 2a_3(a_3 + h_2)\cos\left(\frac{R}{a_3} - \alpha_1\right) - \sqrt{(a_3 + h_1)^2 + (a_3 + h_2)^2} - 2(a_3 + h_1)(a_3 + h_2)\cos\left(\frac{R}{a_3}\right), \quad (9.1)$$

- при $g < g_{кр}$

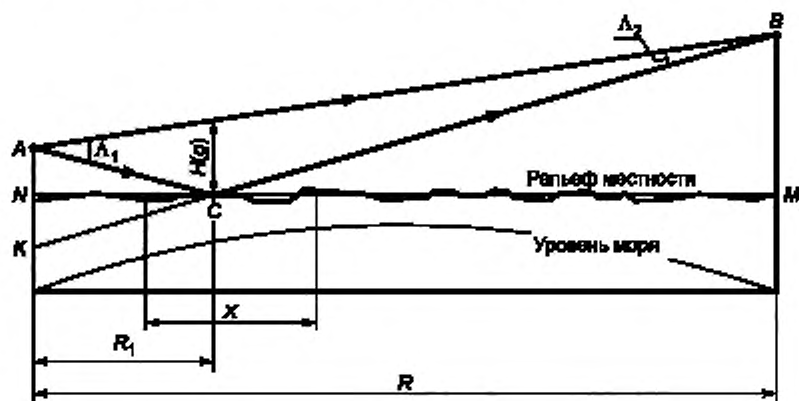
$$\Delta r = \frac{[H(g)]^2}{2R \cdot k(1-k)}. \quad (9.2)$$



A — левая антенна; B — правая антенна; C — точка отражения; $H(g)$ — просвет в точке отражения; s_0 — эквивалентный радиус Земли; h_1, h_2 — высота антенн ЦРРС над уровнем моря

Рисунок 9.1 — Схема отражения радиоволны от водной поверхности

9.1.2 Для плоского (слабопересеченного) участка местности отмечают точку K — зеркальное изображение левой антенны (точки A) относительно плоскости отражения MN (см. рисунок 9.2) и определяют положение геометрической точки отражения (точка C). Плоскость отражения проводят через ближайшие друг к другу точки пересечения проекции трассы с изолиниями высот. Разность хода между прямым и отраженным лучами рассчитывают по формуле (9.2).



A — левая антенна; B — правая антенна; C — точка отражения; $H(g)$ — просвет в точке отражения; MN — плоскость отражения; K — зеркальное изображение левой антенны относительно плоскости отражения MN ; X — длина зоны отражения; R_1 — расстояние от левой антенны до точки отражения; R — длина радиорелейного интервала

Рисунок 9.2 — Схема отражения радиоволны от плоского участка интервала

9.1.3 Для пересеченной местности выполняют следующие действия (см. рисунок 9.3).

9.1.3.1 На профиле параллельно линии AB проводят прямую $A'B'$, отстоящую от вершины неоднородности на расстоянии Δy , равное значению H_0 .

9.1.3.2 Определяют расстояние r между точками, в которых прямая $A'B'$ пересекает неоднородность рельефа.

9.1.3.3 Если выполняется условие

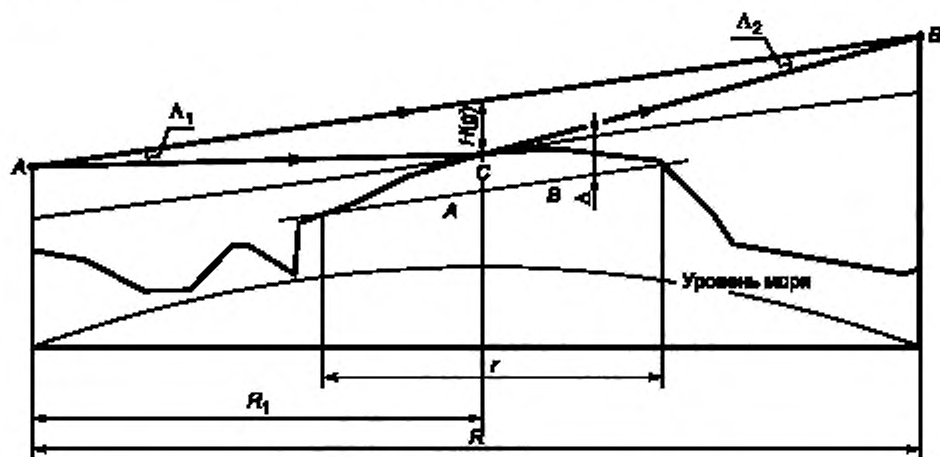
$$r / (D_y = H_0) \geq 10, \quad (9.3)$$

то неоднородность может быть аппроксимирована сферой, радиус которой

$$b = \frac{r^2}{8\Delta y}. \quad (9.4)$$

9.1.3.4 За точку отражения принимают вершину неоднородности (точку с наименьшим просветом $H(g)$). Если $r/\Delta y < 10$, то неоднородность рассматривают как сформированную локально плоскими участками.

9.1.3.5 Разность хода между прямым и отраженным лучами рассчитывают по формуле (9.2).



A — левая антенна; B — правая антенна; C — точка отражения; $H(g)$ — просвет в точке отражения; $A'B'$ — прямая, параллельная линии AB ; r — расстояние между точками, в которых прямая $A'B'$ пересекает неоднородность рельефа; R_1 — расстояние от левой антенны до точки отражения; R — длина трассы радиорелейного интервала

Рисунок 9.3 — Схема отражения радиоволны от неоднородностей рельефа

9.2 Расчет множителя ослабления по интерференционным формулам

9.2.1 При наличии на трассе одной точки отражения модуль множителя ослабления V рассчитывают по формуле

$$V = \sqrt{1 + \Phi^2 - 2\Phi \cos \left[2\pi (\rho(g))^2 / 3 \right]}, \quad (9.5)$$

где Φ — модуль коэффициента отражения от подстилающей поверхности;
 $\rho(g)$ — относительный просвет в точке отражения:

$$\rho(g) = \sqrt{6 \cdot \Delta r \lambda}. \quad (9.6)$$

$\Delta r = n\lambda$ ($n = 1, 2, 3, \dots$) — условие интерференционного минимума;

$\Delta r = \lambda(2m - 1)/2$ ($m = 1, 2, 3, \dots$) — условие интерференционного максимума.

Примечание — В зависимости от характера поверхностных отражений трассы подразделяют на пересеченные, на которых влиянием отражений от земной поверхности можно пренебречь, и слабопересеченные, для которых $\Phi \geq 0.8$. Интервал считается пересеченным, если соответствующая(ие) ему трасса (трассы) является(ются) пересеченной(ыми), в противном случае интервал следует считать слабопересеченным. Для слабопересеченного интервала с одной трассой положение антенн выбирают так, чтобы в условиях средней рефракции обеспечивался интерференционный максимум.

9.2.2 Угол скольжения θ определяют по формуле

$$\theta = \Delta r / H(g) = \frac{H(g)}{2Rk(1-k)}. \quad (9.7)$$

9.2.3 При наличии на трассе g точек отражения модуль множителя ослабления рассчитывают по формуле

$$V = \sqrt{\left(1 + \sum_{j=1}^g \Phi_j \cos \gamma_j\right)^2 + \left(\sum_{j=1}^g \Phi_j \sin \gamma_j\right)^2}, \quad (9.8)$$

где γ — сдвиг фаз между прямой и отраженной волнами.

9.3 Определение размеров зоны отражения

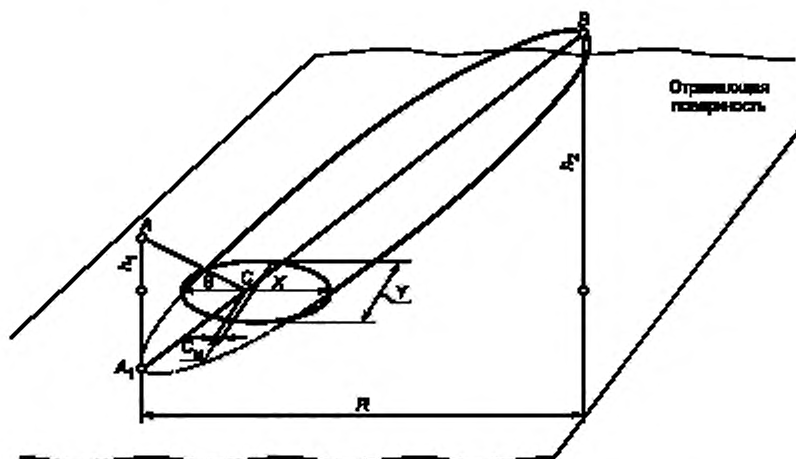
9.3.1 Размеры зоны, формирующей отраженную волну (см. рисунок 9.4), вдоль трассы X и в перпендикулярном к ней направлении Y определяют по формулам:

$$X = R \sqrt{\frac{\frac{\lambda}{3} \left(\frac{\lambda}{3} + 2\Delta r\right)}{\left(\frac{\lambda}{3} + \frac{\Delta r}{2k(1-k)}\right)}} = R \sqrt{\frac{\frac{R\lambda}{3} \left(\frac{R\lambda}{3} + \frac{[H(g)]^2}{k(1-k)}\right)}{\left(\frac{R\lambda}{3} + \frac{[H(g)]^2}{4(k(1-k))^2}\right)}}, \quad (9.8)$$

$$Y = \sqrt{R} \sqrt{\frac{\frac{\lambda}{3} \left(\frac{\lambda}{3} + 2\Delta r\right)}{\left(\frac{\lambda}{3} + \frac{\Delta r}{2k(1-k)}\right)}} = \sqrt{R} \sqrt{\frac{\frac{\lambda}{3} \left(\frac{R\lambda}{3} + \frac{[H(g)]^2}{k(1-k)}\right)}{\left(\frac{R\lambda}{3} + \frac{[H(g)]^2}{4(k(1-k))^2}\right)}}. \quad (9.10)$$

9.3.2 Смещение центра зоны C_m , м, относительно точки отражения C определяют по формуле

$$C_m = R(1-2k) / \left(1 + \frac{3\Delta r}{2\lambda k(1-k)}\right) = R(1-2k) / \left(1 + \frac{3[H(g)]^2}{4R\lambda(k(1-k))^2}\right). \quad (9.11)$$



A — левая антенна; B — правая антенна; C — точка отражения; A_1 — зеркальное отражение левой антенны; X, Y — размеры зоны, формирующей отраженную волну вдоль трассы и в перпендикулярном к ней направлении; C_m — смещение центра зоны отражения относительно точки отражения C ; θ — угол скольжения; R — длина радиорелейного интервала

Рисунок 9.4 — Зона отражения

9.4 Оценка влияния неровностей отражающей поверхности

Для оценки влияния неровностей отражающей поверхности в пределах зоны отражения применяют критерий Релея.

9.4.1 При высоте неровностей

$$\Delta h \leq \Delta h_{\max} \approx \frac{\lambda H(g)}{(8+16)\Delta r} \approx \frac{\lambda Rk(1-k)}{(4+8)H(g)} \quad (9.12)$$

отражение считают зеркальным, а коэффициент отражения по модулю таким же, как при отражении от гладкой поверхности.

9.4.2 Если $\Delta h > \Delta h_{\max}$, то учитывают диффузный характер отражений, для чего коэффициент отражения умножают на величину

$$\rho_s = \max \left\{ \exp \left(-\frac{(4\pi\chi)^2}{2} \right), \exp(-2\pi\chi) \right\},$$

где $\chi = \sigma_h(\sin\theta)\lambda$, σ_h — стандартное отклонение гауссовского распределения вероятности высоты неровностей в пределах зоны отражения ($\sigma_h \approx 0,32\Delta h$). Если зона отражения полностью попадает на водную поверхность, то $\rho_s = 1$.

9.5 Расчет коэффициента отражения от плоской поверхности

Значение модуля коэффициента отражения от гладких плоских поверхностей при горизонтальной $\Phi_{\text{пл.г}}$ и вертикальной $\Phi_{\text{пл.в}}$ поляризациях вычисляют по формулам:

$$\Phi_{\text{пл.г}} = \frac{|\sin\theta - \sqrt{\varepsilon - i60\sigma\lambda - \cos^2\theta}|}{|\sin\theta + \sqrt{\varepsilon - i60\sigma\lambda - \cos^2\theta}|} \quad (9.13)$$

$$\Phi_{\text{пл.в}} = \frac{|\varepsilon - i60\sigma\lambda - \sin\theta - \sqrt{\varepsilon - i60\sigma\lambda - \cos^2\theta}|}{|\varepsilon - i60\sigma\lambda - \sin\theta + \sqrt{\varepsilon - i60\sigma\lambda - \cos^2\theta}|} \quad (9.14)$$

Значения диэлектрической проницаемости ε и проводимости σ для различных видов земной поверхности приведены в [5].

9.6 Расчет коэффициента расходимости

Значение коэффициента расходимости D рассчитывают по формуле

$$D = \left[1 + \frac{32\Delta y k^2 (1-k)^2 R^2}{r^2 H(g)} \right]^{1/2}, \quad (9.15)$$

при этом значение r (см. рисунок 9.3) не должно превышать значения X [формула (9.9)], а $\Delta y = H_0$.

Для водных поверхностей

$$D = \min \left(1, \left[1 + \frac{4k^2 (1-k)^2 R^2}{a_0 H(g)} \right]^{-1/2} \right) \quad (9.16)$$

9.7 Учет ослабления за счет диаграммы направленности антенны

Отраженная волна ослаблена ДН антенн за счет углов $\Lambda_1 \approx H(g)/R_1$ и $\Lambda_2 \approx H(g)/(R - R_1)$ (см. рисунок 9.1), что эквивалентно уменьшению коэффициента отражения в B раз

$$B = 10^{0,05(F_{\text{ПРД}}(\Lambda_1) + F_{\text{ПРМ}}(\Lambda_2))}, \quad (9.17)$$

где $F_{\text{ПРД}}(\Lambda_1)$, $F_{\text{ПРМ}}(\Lambda_2)$ — ослабление отраженной волны передающей и приемной антеннами ЦРРС соответственно, дБ. Значения $F_{\text{ПРД}}(\Lambda_1)$ и $F_{\text{ПРМ}}(\Lambda_2)$ определяют с учетом реальных ДН антенн. Эталонные ДН приведены в [3].

9.8 Учет затенения зоны отражения

Если известно, что в зоне отражения часть поверхности ΔX не является отражающей (см. рисунок 9.5), то коэффициент отражения умножают на величину

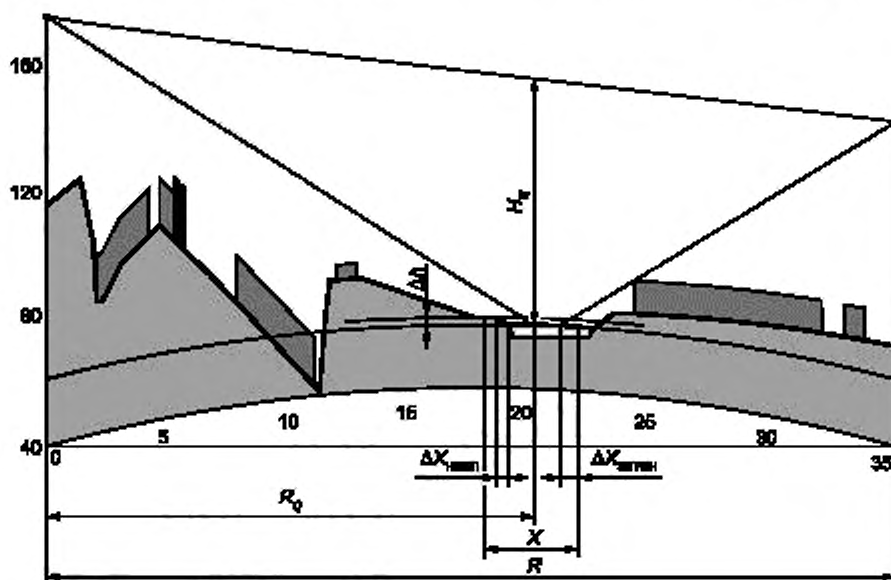
$$S = (1 - \Delta X/X), \quad (9.18)$$

где

$$\Delta X = \Delta X_{\text{затен}} + \Delta X_{\text{накл}}, \quad (9.19)$$

$\Delta X_{\text{затен}}$ — затененная часть зоны отражения;

$\Delta X_{\text{накл}}$ — часть зоны отражения, рассеивающая энергию под углами, отличными от θ .



R_q — расстояние от левой антенны до точки отражения; H_q — просвет в точке отражения;
 R — длина радиорелейного интервала; X — размер зоны отражения вдоль трассы;
 Δh — высота неровностей местности внутри зоны отражения

Рисунок 9.5 — Схема отражения радиоволны от плоской поверхности при частичном затенении и наклоне зоны отражения

9.9 Расчет множителя ослабления для открытых трасс

Расчет множителя ослабления проводят в порядке, приведенном ниже.

9.9.1 Проводят поиск точек отражения.

9.9.2 Для каждой найденной точки вычисляют коэффициент отражения Φ по формуле

$$\Phi = \Phi_{\text{пл}} D S p_3 B. \quad (9.20)$$

9.9.3 Рассчитывают множитель ослабления по формуле (9.5) или (9.8), в зависимости от числа точек отражения (одна или более).

10 Расчет дифракционных потерь распространения

На полуоткрытых и закрытых интервалах происходит дифракционное ослабление радиоволны за счет препятствий, расположенных в минимальной зоне Френеля. Расчет дифракционных потерь распространения проводят в порядке, приведенном ниже.

10.1 Определение числа препятствий на интервале

Радиорелейный интервал разделяют на подынтервалы, первый из которых — от начала интервала до вершины ближайшего затеняющего препятствия; последний — от вершины последнего препятствия до конца интервала; началом и концом остальных подынтервалов являются вершины соседних затеняющих препятствий.

Число затеняющих препятствий на трассе менее или равно числу изломов линии гипотетического пути распространения сигнала (далее — линия), соединяющей фазовые центры антенн соседних ЦРПС и огибающей все препятствия. Для трассы без затеняющих препятствий линия не имеет изломов.

Линия может огибать препятствия, при этом часть ее может совпадать с поверхностью объекта (см. рисунок 10.1).

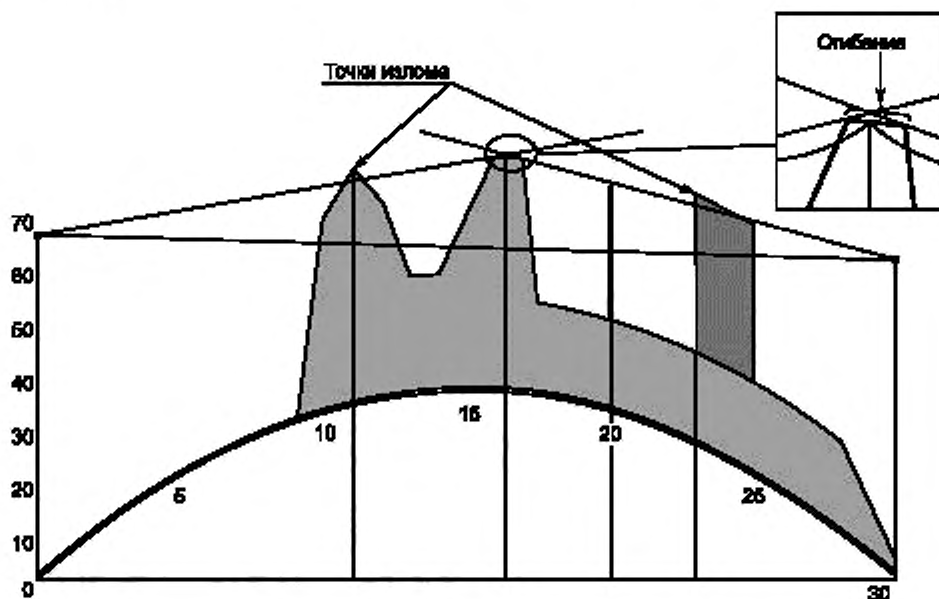


Рисунок 10.1 — Схема распространения радиоволны на радиорелейном интервале с препятствиями

Примечание — На подынтервалах возможно наличие нескольких полузатеняющих препятствий, то есть препятствий, не перекрывающих линию визирования, но попадающих в минимальную зону Френеля. При расчетах на каждом подынтервале учитывается только одно полузатеняющее препятствие, вносящее наибольшие дифракционные потери.

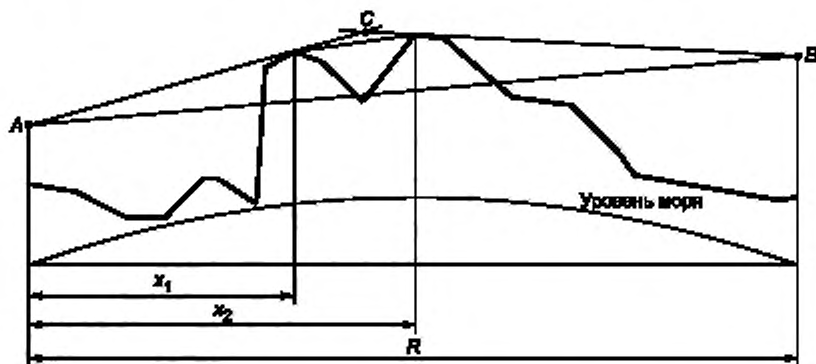
10.2 Аппроксимация препятствий

10.2.1 Два соседних затеняющих препятствия допускается аппроксимировать одним эквивалентным, если оба препятствия образованы рельефом местности (см. рисунок 10.2) и выполняется неравенство

$$\lg \left(\pi - \arcsin \sqrt{R(x_2 - x_1) / [x_2(R - x_1)]} \right) > 0,408, \quad (10.1)$$

где x_1 и x_2 — расстояния до ближайших друг к другу точек излома линии, соответствующих данным препятствиям.

При выполнении условия по формуле (10.1) дифракционные потери на трассе определяются эквивалентным препятствием с вершиной в точке C .



A — левая антенна; B — правая антенна; x_1, x_2 — расстояния от левой антенны до препятствий,
R — длина радиорелейного интервала

Рисунок 10.2 — Аппроксимация нескольких препятствий одним эквивалентным

10.2.2 Не подлежат объединению:

- препятствия, образованные объектами застройки и/или растительности, если расстояния между их ближайшими кромками превышает $\sqrt{3}H_0$ при $K = 2$;
- препятствия, образованные объектами различной природы;
- препятствия, образованные объектами застройки и/или растительности, если расстояние между их ближайшими кромками превышает $\sqrt{3}H_0$ при $k = 0,5$.

На подынтервале учитывают только одно полузатеняющее препятствие, вносящее наибольшее закрытие.

10.2.3 Радиус цилиндра $a_{ц}$, аппроксимирующего неоднородность рельефа (см. рисунок 10.3), определяют по формуле

$$a_{ц} = [d_{pq} / f] (1 - \exp(-4v))^3, \quad (10.2)$$

где $d_{ij} = R_j - R_i$;

v — параметр дифракции для эквивалентной полуплоскости с вершиной в точке v ;

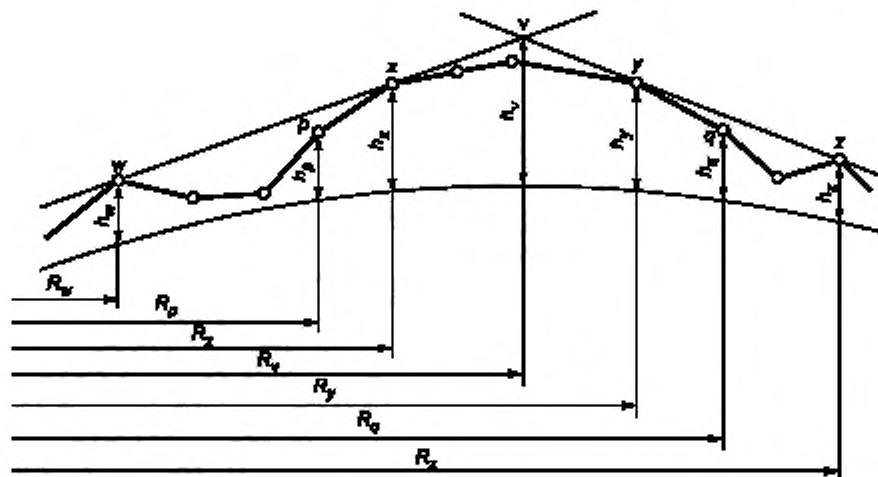
$$t = \frac{h_x - h_p}{d_{px}} + \frac{h_y - h_q}{d_{yq}} - \frac{d_{pq}}{a_a}. \quad (10.3)$$

Точки w, z могут быть фазовыми центрами антенн ЦРПС или точками затеняющих препятствий, образованных местными предметами, но точки x, y, p, q должны быть точками рельефа. Для последовательности препятствий рельефа местности точки y и z одного препятствия будут являться точками w и x для следующего препятствия. Если точки p или q являются конечными точками трассы, соответствующие высоты h_p и h_q являются высотами рельефа местности в этих точках, но не высотами подвеса антенн.

10.2.4 Радиус цилиндра, аппроксимирующего местный предмет $a_{ц}$, м (см. рисунок 10.4), вычисляют по формуле

$$a_{ц} = \frac{d_{ц}}{\operatorname{tg}(\alpha_1) + \operatorname{tg}(\alpha_2)} (1 - \exp(-4v))^3, \quad (10.4)$$

где $d_{ц}$ — расстояние между точками касания цилиндрического препятствия, м.



w — ближайшая точка предыдущего затеняющего препятствия; x — ближайшая к левому концу интервала точка рассматриваемого препятствия; y — ближайшая к правому концу интервала рассматриваемого препятствия; z — ближайшая точка следующего затеняющего препятствия; p — точка отметки высоты рельефа, предшествующая x; q — точка отметки высоты рельефа, следующая за y; v — точка пересечения касательных лучей, проведенных от соседних затеняющих препятствий

Рисунок 10.3 — Определение радиуса цилиндра, аппроксимирующего неоднородность рельефа

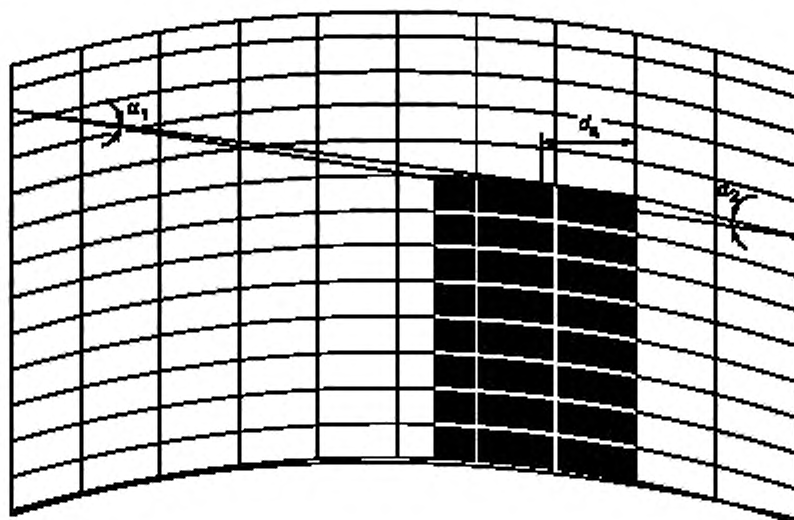


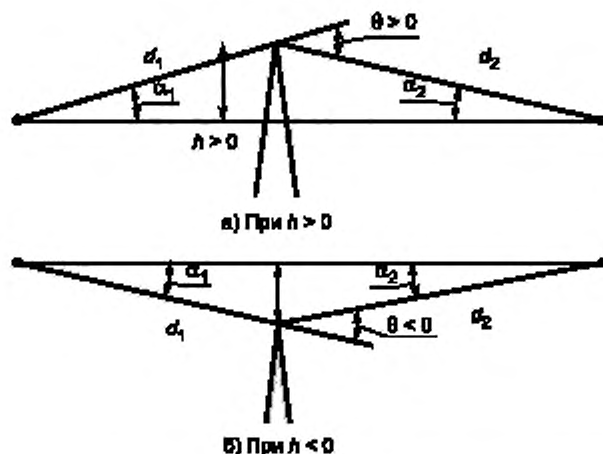
Рисунок 10.4 — Определение параметров цилиндра, аппроксимирующего местный предмет

10.3 Расчет дифракционных потерь за счет препятствия

10.3.1 Дифракционные потери на препятствии, аппроксимируемом клином (полуплоскостью) $L_D(v)$, дБ (см. рисунок 10.5), определяют по формулам:

$$L_D(v) = \begin{cases} 6,9 + 20 \lg \left(\sqrt{(v-0,1)^2 + 1} + v - 0,1 \right) & \text{при } v > -0,7 \\ 0 & \text{при } v \leq -0,7 \end{cases} \quad (10.5)$$

$$v = \theta \sqrt{\frac{2d_1 d_2}{\lambda(d_1 + d_2)}} = h \sqrt{\frac{2(d_1 + d_2)}{\lambda d_1 d_2}} \quad (10.6)$$



d_1, d_2 — расстояния от левого и правого концов трассы интервала (подынтервала) до препятствия; α_1, α_2 — углы визирования препятствия из левого и правого концов трассы интервала (подынтервала); θ — угол дифракции; h — возвышение препятствия над линией визирования левого и правого концов трассы интервала (подынтервала)

Рисунок 10.5 — Клиновидное препятствие

10.3.2 Дифракционные потери на препятствии, аппроксимируемом цилиндром L_u , дБ (см. рисунок 10.6), определяют по формулам:

$$L_u = L_D(v) + T(m, n); \quad (10.7)$$

$$T(m, n) = (8.2 + 12.0n)m^b, \quad (10.8)$$

где

$$b = 0.73 + 0.27[1 - \exp(-1.43n)], \quad (10.9)$$

$$m = a_u \frac{\frac{d_1 + d_2}{d_2 d_1}}{\left[\frac{\pi a_u}{\lambda}\right]^3}, \quad n = h \frac{\left[\frac{\pi a_u}{\lambda}\right]^{2/3}}{a_u}. \quad (10.10)$$

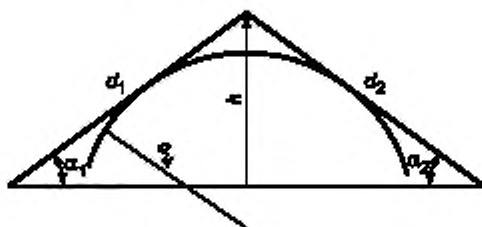


Рисунок 10.6 — Цилиндрическое препятствие

10.3.3 В случае нескольких препятствий (см. рисунок 10.7) значение суммарных дифракционных потерь на множестве препятствий $L_{\text{дифр}\Sigma}$, дБ, определяют по формуле

$$L_{\text{дифр}\Sigma} = \sum_{i=1}^N (L_{\text{дифр}\Sigma})_i + (L'_{\text{дифр}})_i + \sum_{i=1}^N (L''_{\text{дифр}})_i - 20 \lg C_N, \quad (10.11)$$

где $(L_{\text{дифр}\Sigma})_i$ — потери дифракции для i -го затеняющего препятствия, дБ;
 $(L'_{\text{дифр}})_i$ — потери на подынтервале между левой антенной и первым препятствием, вносимые полузатеняющим препятствием с максимальным закрытием (если имеется), дБ, рассчитывают по формуле (10.5);
 $(L''_{\text{дифр}})_i$ — потери на подынтервале между границами i -го и $(i+1)$ -го затеняющих препятствий или правой антенной, вносимые полузатеняющим препятствием с максимальным закрытием (если имеется), дБ, рассчитывают по формуле (10.5).

Значение параметра C_N

$$C_N = \sqrt{\frac{P_a}{P_b}}, \quad (10.12)$$

где

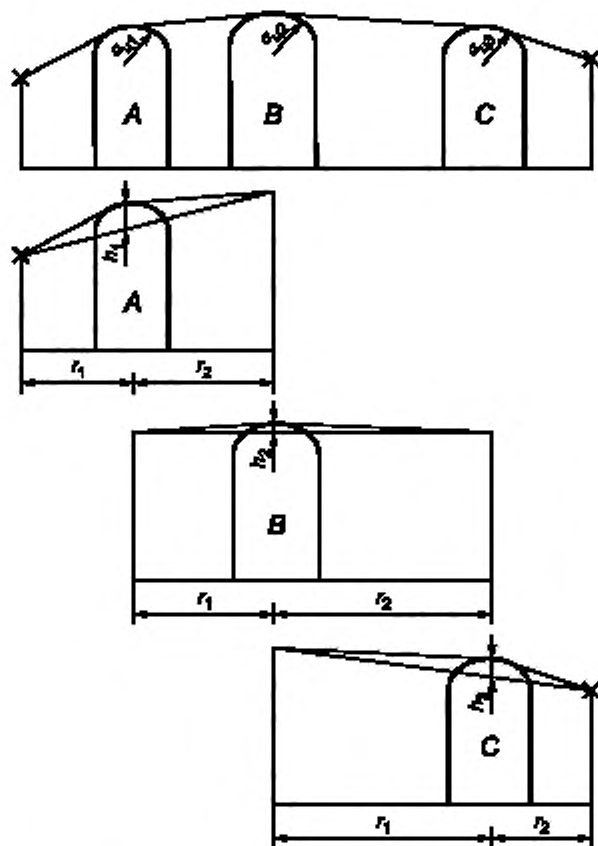
$$P_a = (r_1)_1 \prod_{i=1}^N [(r_2)_i] \left[(r_1)_1 + \sum_{j=1}^N [(r_2)_j] \right], \quad (10.13)$$

$$P_b = (r_1)_1 (r_2)_N \prod_{i=1}^N [(r_1)_i + (r_2)_i], \quad (10.14)$$

где $(r_1)_i$ — расстояние от вершины затеняющего препятствия до вершины предыдущего затеняющего препятствия или левой антенны, если затеняющее препятствие первое;

$(r_2)_i$ — расстояние от вершины затеняющего препятствия до вершины следующего затеняющего препятствия или правой антенны, если затеняющее препятствие последнее.

Расчет потерь на каждом полузатеняющем препятствии проводят по формуле (10.5).



A, B, C — препятствия на трассе; $a_{ц1}, a_{ц2}, a_{ц3}$ — радиусы цилиндров, аппроксимирующих препятствия;
 h_1, h_2, h_3 — возвышение препятствия над линией визирования левого и правого концов трассы подынтервала

Рисунок 10.7 — Дифракция на последовательности препятствий

10.4 Расчет дифракционных потерь на сферической Земле

Существуют трассы, где затеняющий эффект вызывает сферическая поверхность Земли (трассы, проходящие над водными поверхностями или над участками равнинной местности). В этом случае затеняющую поверхность моделируют сферой радиусом a_s , а интервалы условно называют «сферическими».

Расчет дифракционных потерь на сферической Земле проводят в порядке, приведенном ниже.

10.4.1 Для «сферического» интервала определяют высоты антенн над сферической поверхностью, радиус которой вычисляют согласно (8.2).

10.4.2 По формулам (8.3) и (8.4) определяют просвет $H(g)$ на трассе и радиус H_0 . Если выполняется неравенство $H(g) > H_0$, то дифракционные потери принимают равными нулю.

10.4.3 По формулам дифракционного ослабления на сферической Земле [4] рассчитывают $L_{\text{дифр}}$.

10.5 Расчет дифракционных потерь на интервале, не являющемся «сферическим»

Расчет дифракционных потерь на интервале, не являющемся «сферическим», проводят в порядке, приведенном ниже.

10.5.1 Оценивают число препятствий на трассе.

10.5.1.1 Для полуоткрытой трассы находят наиболее затеняющее препятствие, то есть препятствие, определяющее просвет на трассе $H(g)$.

10.5.1.2 Для закрытой трассы определяют число затеняющих препятствий (с учетом возможности объединения препятствий); трассу разбивают на подынтервалы; на каждом подынтервале определяют полузатеняющее препятствие, вносящее наибольшее закрытие.

10.5.2 Подбирают аппроксимацию препятствий.

10.5.2.1 Для полуоткрытой трассы препятствие аппроксимируют полуплоскостью, вершина которой располагается в точке с просветом $H(g)$ на трассе. Из профиля местности определяют расстояния d_1 и d_2 , $h = -H(g)$.

10.5.2.2 Для закрытой трассы затеняющие препятствия аппроксимируют цилиндрами. Для каждого из них:

- по пересечению касательных к препятствию определяют положение эквивалентной полуплоскости (расстояния d_1 и d_2) и высоту h ;

- с помощью профиля местности и выражений (10.2) или (10.4) определяют радиус аппроксимирующего цилиндра.

10.5.2.3 Любое полузатеняющее препятствие аппроксимируют полуплоскостью, вершина которой располагается в точке с наименьшим просветом на соответствующей части подынтервала. Из профиля местности для каждой полуплоскости определяют значения d_1 и d_2 , h .

10.5.3 Определяют дифракционные потери на трассе.

10.5.3.1 Для полуоткрытой трассы значение $L_{\text{дифр}}$ рассчитывают по формуле (10.5).

10.5.3.2 Для закрытой трассы значение $L_{\text{дифр}}$ рассчитывают по формуле (10.11).

10.5.4 Если трассу трудно классифицировать, то:

10.5.4.1 Проводят расчет дифракционных потерь согласно 10.4.1—10.4.3.

10.5.4.2 Проводят расчет дифракционных потерь согласно 10.5.1—10.5.3.

10.5.4.3 Значение $L_{\text{дифр}}$ принимают равным максимальному из двух значений, рассчитанных по 10.5.4.1 и 10.5.4.2.

11 Расчет запаса на замирания

11.1 Расчет запаса на замирания при заданных условиях рефракции

Расчет запаса на замирания при заданных условиях рефракции проводят в порядке, приведенном ниже.

11.1.1 Рассчитывают ослабление L_{Σ} , дБ,

$$L_{\Sigma} = \begin{cases} L_0 + A_a - \min(V, 0) & \text{для открытых интервалов} \\ L_0 + A_a + L_{\text{дифр}} & \text{для полуоткрытых и закрытых интервалов} \end{cases} \quad (11.1)$$

где L_0 — потери в свободном пространстве, дБ;

A_a — ослабление в атмосферных газах, дБ;

V — значение множителя ослабления относительно поля свободного пространства, дБ;

$L_{\text{дифр}}$ — дифракционные потери распространения, дБ.

11.1.2 Рассчитывают мощность сигнала на входе приемника $P_{\text{ПРМ}}$, дБВт, по формуле

$$P_{\text{ПРМ}} = P_{\text{ПРД}} + G_{\text{ПРД}} + G_{\text{ПРМ}} - L_{\text{ф.ПРД}} - L_{\text{ф.ПРМ}} - L_{\Sigma} \quad (11.2)$$

11.1.3 Рассчитывают запас на тепловые замирания F , дБ,

$$F = P_{\text{ПРМ}} - P_{\text{ПРМреал}} \quad (11.3)$$

11.2 Расчет запаса на замирания для «чистой» атмосферы

Расчет запаса на замирания для «чистой» атмосферы проводят в порядке, приведенном ниже.

11.2.1 Рассчитывают ослабление $L_{\text{атм}}$, дБ,

$$L_{\text{атм}} = L_0 + A_a \quad (11.4)$$

11.2.2 Рассчитывают мощность сигнала на входе приемника $P_{\text{ПРМ}}$, дБВт, по формуле

$$P_{\text{ПРМ}} = P_{\text{ПРД}} + G_{\text{ПРД}} + G_{\text{ПРМ}} - L_{\text{ф.ПРД}} - L_{\text{ф.ПРМ}} - L_{\text{атм}} \quad (11.5)$$

11.2.3 Рассчитывают запас на тепловые замирания F_m , дБ.

$$F_m = P_{\text{ПРМ}} - P_{\text{ПРМреал}}, \text{ дБ.} \quad (11.6)$$

12 Расчет неустойчивости в условиях субрефракции

Неустойчивость в условиях субрефракции рассчитывают в следующем порядке.

12.1 Если ПЗ = \emptyset , то составляющая неустойчивости $P_{\text{субрефр}}$, обусловленная субрефракцией, равна нулю.

12.2 По формулам (11.1)—(11.3) вычисляют запас на замирания F при вертикальном градиенте диэлектрической проницаемости $g = g_a = g + 4,3\sigma$.

12.3 Если $F > 0$, то вероятность появления субрефракционных замираний $P_{\text{субрефр}}$ и значение $P_{\text{субрефр}}$ принимают равным нулю.

12.4 Если $F = 0$, то принимают $g_0 = g$ и рассчитывают значение $P_{\text{субрефр}}$ по формуле

$$P_{\text{субрефр}} = \frac{1}{\sqrt{2\pi}} (a_1 t + a_2 t^2 + a_3 t^4 + a_5 t^5) \exp \left(-0,5 \left[\frac{g_0 - g}{\sigma} \right]^2 \right), \quad (12.1)$$

где $t = 1 / (1 + 0,2316419 \cdot n)$; $a_1 = 0,31938153$; $a_2 = -0,356563782$; $a_3 = 1,781477937$; $a_4 = -1,821255978$; $a_5 = 1,330274429$.

Составляющую неустойчивости, обусловленную субрефракцией $P_{\text{субрефр}}$, %, определяют по формуле

$$P_{\text{субрефр}} = 100 \cdot P_{\text{субрефр}} \quad (12.2)$$

12.5 Если $F < 0$, то диапазон (g_r, g_a) делят пополам.

12.6 Определяют запас на замирания F при $g = 0,5(g_r + g_a)$.

12.7 Если $F \neq 0$, то далее поиск величины g_0 проводят в поддиапазоне $\left(g_r, \frac{g_r + g_a}{2} \right)$ при $F < 0$ или в поддиапазоне $\left(\frac{g_r + g_a}{2}, g_a \right)$ при $F > 0$ путем его дальнейшего деления на два и вычисления F для g на границе между образованными поддиапазонами.

12.8 В зависимости от значения F повторяют действия по 12.4 или 12.7.

13 Расчет неустойчивости, обусловленной интерференционными замираниями

Общую неустойчивость вследствие интерференционных (многолучевых) замираний $P_{\text{мл}}$ определяют по формуле

$$P_{\text{мл}} = P_{\text{пл}} + P_{\text{сел}} \quad (13.1)$$

где $P_{\text{пл}}$ — неустойчивость, вызванная плоскими (тепловыми) замираниями,

$P_{\text{сел}}$ — неустойчивость, обусловленная частотно-селективными замираниями.

В зависимости от средней высоты трассы h , вычисляемой по формуле

$$h = \frac{h_1 + h_2}{2}, \quad (13.2)$$

интервалы подразделяют на следующие группы:

- 1) $h \leq 800$ м — приземные интервалы, расчет неустойчивости для которых проводят по 13.1 или 13.4;
- 2) $800 < h \leq 1200$ м — горные интервалы, расчет неустойчивости для которых проводят по 13.3;
- 3) $h > 1200$ м — высокогорные интервалы, расчет неустойчивости для которых проводят по 13.3.

13.1 Расчет неустойчивости, обусловленной интерференционными замираниями на частотах ниже 20 ГГц на пересеченных интервалах

Расчет $P_{\text{мл}}$ на пересеченных интервалах проводят в следующем порядке.

13.1.1 Расчет плоских замираний

13.1.1.1 Вычисляют параметр вероятности появления замираний ρ_0 , %, по формуле

$$\rho_0 = Cf^{1.5} \begin{cases} 2,05 \cdot 10^{-5} R^3 & \text{для } R \geq 20 \\ 4,1 \cdot 10^{-4} R^2 & \text{для } R < 20 \end{cases} \quad (13.3)$$

где R — длина интервала, км;

C — множитель, зависящий от местоположения интервала и его средней высоты, м:

$C = 1$ для сухопутных пересеченных интервалов;

$C = 2$ для приморских районов акватории Северного Ледовитого океана;

$C = 5 - 0,007\bar{h} + 4 \cdot 10^{-6}(\bar{h})^2$ для приморских районов теплых и умеренных морей.

Примечание — Приморскими районами считают полосу вдоль береговой линии. Ориентировочная ширина этой полосы над ровной местностью — до 50 км. К приморским районам могут быть отнесены территории, расположенные вблизи водохранилищ, крупных рек, болот и других водных массивов.

13.1.1.2 Рассчитывают процент времени нарушения связи за счет плоского замираний в условиях наихудшего месяца $\rho_{пл}$, %, по формуле

$$\rho_{пл} = \rho_0 \cdot 10^{-F/10}, \quad (13.4)$$

где F — наименьшее значение запаса на тепловые замираний (11.3) в диапазоне изменений вертикального градиента диэлектрической проницаемости ($g_{кр}$, g), дБ.

13.1.2 Расчет селективных замираний

13.1.2.1 Вычисляют значение запаса на селективное замирание $F_{сел}$, дБ, по формуле

$$F_{сел} = -20 \lg \left(\frac{\pi Cs}{\sqrt{12f}} F(M) F(Rf) \right), \quad (13.5)$$

где $F(M)$ — функция, зависящая от вида модуляции и числа уровней модуляции M , значение которой вычисляют по формуле

$$F(M) = \frac{\sqrt{M} - 1}{\log_2 M} \quad \text{— для цифровых систем с QAM и TCM,} \quad (13.6)$$

$$F(M) = \frac{1}{\lg(\pi / M) \log_2 M} \quad \text{— для цифровых систем с PSK.}$$

$F(Rf)$ — функция, значение которой вычисляют по формуле

$$F^2(Rf) = \max \left[1, \frac{\sum_n \left[(2n-1)^2 \left(1 - \operatorname{erf} \left[\frac{\bar{\Delta\epsilon} + \frac{3 \cdot 10^{-4}}{Rf} (2n-1)}{\sqrt{2}\sigma_\epsilon} \right] \right) \right]}{\sum_n \left[\left(1 - \operatorname{erf} \left[\frac{\bar{\Delta\epsilon} + \frac{3 \cdot 10^{-4}}{Rf} (2n-1)}{\sqrt{2}\sigma_\epsilon} \right] \right) \right]} \right], \quad (13.7)$$

где $n = 1, 2, \dots$; $\bar{\Delta\epsilon}$ и σ_ϵ — среднее значение и среднее квадратическое отклонение величины скачка диэлектрической проницаемости воздуха, равные соответственно минус $0,6 \cdot 10^{-6}$ и плюс $1,7 \cdot 10^{-6}$ для сухопутных интервалов, минус $3,2 \cdot 10^{-6}$ и плюс $1,7 \cdot 10^{-6}$ для приморских районов.

13.1.2.2 Рассчитывают время нарушения связи за счет селективного замираний в условиях наихудшего месяца $\rho_{сел}$, %, по формуле

$$\rho_{сел} = \rho_0 \cdot 10^{-F_{сел}/10}, \quad (13.8)$$

13.1.3 Рассчитывают общую неустойчивость по формуле (13.1).

13.2 Расчет неустойчивости, обусловленной интерференционными замираниями на частотах ниже 20 ГГц на слабопересеченных интервалах

Расчет $\rho_{мл}$ на слабопересеченных интервалах проводят в следующем порядке.

13.2.1 Расчет плоских замираний

13.2.1.1 Вычисляют параметр ρ_0 , %, по формулам:

$$\rho_0 = Q(x) f^{1,5} \begin{cases} 2,05 \cdot 10^{-5} R^3 & \text{для } R \leq 20 \\ 4,1 \cdot 10^{-4} R^2 & \text{для } R > 20 \end{cases} \quad (13.9)$$

$$Q(x) = (a_0 + a_1 x + a_2 x^2 + a_3 x^3 + a_4 x^4 + a_5 x^5), \quad (13.10)$$

где $a_0 = 4,4416$, $a_1 = 38,67$, $a_2 = -505,89$, $a_3 = 4240,7$, $a_4 = -15669$, $a_5 = 21517$ для приморских трасс;
 $a_0 = 1,3025$, $a_1 = 32,303$, $a_2 = -639,61$, $a_3 = 5463$, $a_4 = -20494$, $a_5 = 28203$ для сухопутных трасс;

$$x = \frac{2A}{\pi^{3/2}} \sum_{n=1}^{n_{\max}} \frac{1}{\sqrt{n}} \exp\left(-\frac{8}{3} A^2 [p(\sigma) - \sqrt{6n}]^2\right), \quad (13.11)$$

где n — номер интерференционного минимума,
 n_{\max} — наибольшее его значение:

$$n_{\max} = \text{trunc} \left(\frac{[p(g_{кп})]^2}{6} \right), \quad (13.12)$$

$$A = \frac{1}{\sigma} \sqrt{\frac{\lambda}{10^3 R^3 k(1-k)}}, \quad (13.13)$$

где k — относительная координата точки отражения при средней рефракции.

13.2.1.2 Рассчитывают процент времени нарушения связи за счет плоского замирания в условиях наихудшего месяца

$$\rho_{пл} = \rho_0 \cdot 10^{-F_m/10}, \%, \quad (13.14)$$

где F_m — значение запаса на тепловые замирания (11.6).

13.2.2 Расчет селективных замираний

13.2.2.1 Вычисляют значение запаса на селективное замирание $F_{сел}$, дБ, по формуле

$$F_{сел} = -20 \left(\frac{\pi C_s}{\sqrt{12} f} (1 - \Phi / 2) F(M) \psi(Rf, \Phi) \right), \quad (13.15)$$

где C_s выражают в Гбит/с;

$F(M)$ рассчитывают по формуле (13.6);

Φ — максимальное значение модуля коэффициента отражения на интервале в условиях повышенной рефракции;

$\psi(Rf, \Phi)$ — функция, определяемая выражением:

$$\psi^2(Rf, \Phi) = \frac{\sum_n [(2n-1)^2 F_n(Rf, \Phi)]}{\sum_n [F_n(Rf, \Phi)]}, \quad (13.16)$$

где

$$F_n(Rf, \Phi) = \frac{1}{\pi} \left(1 - \text{erf} \left[\frac{\frac{\Delta \varepsilon + 3 \cdot 10^{-4} (2n-1)^4 (1-\Phi)}{Rf}}{\sqrt{2\sigma_t}} \right] \right) F_1(\Phi) + \frac{1}{2\pi} \left(1 - \text{erf} \left[\frac{\frac{\Delta \varepsilon + 3 \cdot 10^{-4} (2n-1)}{Rf}}{\sqrt{2\sigma_t}} \right] \right) F_2(\Phi), \quad (13.17)$$

где $n = 1, 2, \dots$; значения $\Delta\varepsilon$ и σ_r те же, что и для (13.7), значения функций $F_1(\Phi)$ и $F_2(\Phi)$ определяются выражениями:

$$F_1(\Phi) = \frac{1}{\sqrt{\Phi}} \ln \left(\frac{1 + \sqrt{2\Phi - \Phi^2}}{1 - \Phi} \right),$$

$$F_2(\Phi) = \frac{(1 - \Phi)^2 (1 + 0,5(1 - \Phi)^2)}{\sqrt{\Phi} (1 - 0,5(1 - \Phi)^2)}.$$

13.2.2.2 Рассчитывают процент времени нарушения связи за счет селективного замирания в условиях наихудшего месяца по формуле (13.8).

13.2.3 Рассчитывают общую неустойчивость по формуле (13.1).

13.3 Расчет неустойчивости, обусловленной интерференционными замираниями для интервалов ЦРРЛ, проходящих в горной местности

13.3.1 Расчет $\rho_{мл}$ на трассах высокогорных интервалов проводят в следующем порядке.

13.3.1.1 Вычисляют параметр вероятности появления замирания ρ_0 , %,

$$\rho_0 = KF(\bar{h})R^{2,5}f^{1,5} \left(1 + \left| \frac{\varepsilon_h}{\bar{h}} \right| \right)^{-1,2}, \quad (13.18)$$

где K — геоклиматический коэффициент, значение которого для сухопутных и надводных интервалов равно $4,1 \cdot 10^{-4}$ и $4,9 \cdot 10^{-3}$ соответственно;

ε_h — наклон трассы, мрад;

$F(\bar{h})$ — высотный множитель, определяемый средней высотой трассы:

- для сухопутных интервалов

$$F(\bar{h}) = 10^{-0,001(\bar{h} - 800)}, \quad (13.19)$$

- для надводных интервалов

$$F(\bar{h}) = 10^{-0,0004(\bar{h} - 100)}. \quad (13.20)$$

13.3.1.2 Рассчитывают дополнительное ослабление уровня сигнала V_m , дБ, за счет прохождения через слоистые неоднородности тропосферы

$$V_m = \frac{q10^5}{9} Rf^2, \quad (13.21)$$

где q — коэффициент, вычисляемый по формуле

$$q = (a_1x + a_2x^2 + a_3x^3)10^{-8}, \quad (13.22)$$

где $x = \frac{180}{\pi \cdot 10^3} \varepsilon_h$; $a_1 = 20,16$; $a_2 = -15,4$; $a_3 = 3,03$.

13.3.1.3 Рассчитывают процент времени нарушения связи за счет плоского замирания $\rho_{пл}$, %, по формуле

$$\rho_{пл} = \rho_0 \cdot 10^{(F' - V_m/10)}, \quad (13.23)$$

где F' — наименьшее значение запаса на тепловые замирания по формуле (11.3) в диапазоне изменений градиента ($g_{кр}$, g) для пересеченных интервалов (для слабопересеченных интервалов $F' = F_m$).

13.3.1.4 Общую неустойчивость $\rho_{мл}$ принимают равной $\rho_{пл}$.

13.3.2 Расчет $\rho_{мл}$ на трассах горных интервалов проводят по формуле

$$\rho_{мл} = \rho_{мл(п)} + \frac{\rho_{пн(вг)} - \rho_{мл(п)}}{400} (\bar{h} - 800), \quad (13.24)$$

где $\rho_{мл(п)}$ — неустойчивость, обусловленная интерференционными замираниями на приземных (п) интервалах (см. 13.1 и 13.2);

$\rho_{пн(вг)}$ — неустойчивость, обусловленная интерференционными замираниями на высокогорных (вг) интервалах (см. формулу 13.23).

13.4 Расчет неустойчивости, обусловленной интерференционными замираниями на частотах выше 20 ГГц

Неустойчивость, обусловленную интерференционными замираниями на частотах выше 20 ГГц, рассчитывают по формулам, приведенным в [6].

14 Расчет эффективности разнесенного приема

14.1 Эффективность приема с пространственным разнесением

Эффективность приема с пространственным разнесением рассчитывают в порядке, приведенном ниже.

14.1.1 Вычисляют коэффициент активности многолучевого замирания η [6]. На частотах ниже 20 ГГц $\eta = 1$.

14.1.2 Вычисляют квадрат коэффициента неселективной корреляции $K_{пл}$ по формуле

$$K_{пл}^2 = 1 - \frac{I_{пл}}{\eta} P_{пл}, \quad (14.1)$$

где $P_{пл} = \rho_{пл} / 100$;

$\rho_{пл}$ — значение процента времени нарушения связи на основной трассе за счет плоского замирания;

$I_{пл}$ — коэффициент улучшения за счет разнесенного приема, вычисляемый по формуле

$$I_{пл} = \left[1 - \exp\left\{ -F(S, f, R, P_0) \right\} \right] 10^{F_m/10}, \quad (14.2)$$

где $F(S, f, R, P_0)$ — функция, параметрами которой являются: разнос по вертикали центров приемных антенн, частота, длина трассы и вероятность появления замирания $P_0 = \rho_0 / 100$ на дополнительной трассе.

Примечание — Из двух дополнительных трасс (одна в каждом направлении), образованных при реализации разнесенного приема, при вычислениях по (14.2) выбирают параметры той трассы, которая имеет наибольшее значение $\rho_{мл}$.

$$F(S, f, R, P_0) = \begin{cases} (C_h P_0)^{-1} & \text{для } f < 20 \text{ ГГц,} \\ -2,5 \cdot 10^{-4} (\max[3, \min[S, 23]])^{0,87} R^{0,48} P_0^{-1,04} & \text{для } f > 20 \text{ ГГц,} \end{cases} \quad (14.3)$$

где C_h — коэффициент, вычисляемый по формулам:

- для слабопересеченных интервалов

$$C_h = \sqrt{C_{осн} C_{доп}}, \quad (14.4)$$

$$C_{осн(доп)} = 19,5 \cdot \exp[-8,09x_{осн(доп)}], \quad (14.5)$$

где x — параметр по (13.11);

- для пересеченных интервалов

$$C_h = 1287 \cdot 10^5 (S \min[f, 11])^2. \quad (14.6)$$

14.1.3 Вычисляют квадрат коэффициента корреляции при селективных замираниях

$$K_{\text{сел}}^2 = \begin{cases} 0,08238 & \text{для } r_w \leq 0,5 \\ 1 - 0,195(1 - r_w)^{0,109 - 0,13 \lg(1 - r_w)} & \text{для } 0,5 < r_w \leq 0,9628, \\ 1 - 0,3957(1 - r_w)^{0,5136} & \text{для } r_w > 0,9628 \end{cases} \quad (14.7)$$

где коэффициент корреляции r_w относительных амплитуд

$$r_w = \begin{cases} 1 - 0,9746(1 - K_{\text{пл}}^2)^{2,170} & \text{для } K_{\text{пл}}^2 \leq 0,26 \\ 1 - 0,6921(1 - K_{\text{пл}}^2)^{0,5136} & \text{для } K_{\text{пл}}^2 > 0,26 \end{cases} \quad (14.8)$$

14.1.4 Вычисляют вероятность неустойчивой работы $P_{\text{плд}}$, обусловленную плоским замиранием

$$P_{\text{плд}} = \frac{P_{\text{пл}}}{I_{\text{пл}}} \quad (14.9)$$

14.1.5 Вычисляют вероятность неустойчивой работы $P_{\text{селд}}$, обусловленную селективным замиранием

$$P_{\text{селд}} = \frac{P_{\text{сел}}^2}{\eta(1 - K_{\text{сел}}^2)} \quad (14.10)$$

где $P_{\text{сел}} = p_{\text{сел}} / 100$.

14.1.6 Вычисляют общую вероятность неустойчивой работы $P_{\text{мнд}}$

$$P_{\text{мнд}} = (P_{\text{селд}}^{0,75} + P_{\text{плд}}^{0,75})^{4/3} \quad (14.11)$$

14.1.7 Для определения неустойчивости в процентах, обусловленной плоскими $p_{\text{плд}}$, селективными $p_{\text{селд}}$, многолучевыми $p_{\text{мнд}}$ замираниями, необходимо умножить на 100 правые части выражений (14.9), (14.10) и (14.11) соответственно. Указанные значения следует использовать в дальнейших расчетах интерференционной составляющей коэффициента неготовности $K_{\text{нег.мл}}$ и коэффициента сильнопораженных секунд $SESR_{\text{мл}}$.

14.2 Эффективность приема с частотным разнесением

Порядок определения значения $p_{\text{мнд}}$ при частотном разнесении Δf аналогичен порядку, используемому в расчетах для пространственного разнесения, но в 14.1.2 вместо формулы (14.2) применяют формулу

$$I_{\text{плд}} = \left[\frac{K+1}{2} C_f P_{\text{пл}} \right]^1 \quad (14.12)$$

где K — число рабочих стволов в системе резервирования ($K + 1$).

Коэффициент C_f рассчитывают в зависимости от характера интервала следующим образом:

- для пересеченных сухопутных интервалов по формуле

$$C_f = 17 \left[\frac{\Delta f}{f} \right]^1; \quad (14.13)$$

- для пересеченных интервалов, проходящих в приморских районах, по формуле

$$C_f = 2,5 \left[\frac{\Delta f}{f} \right]^{-1,2}; \quad (14.14)$$

- для слабопересеченных интервалов по формуле

$$C_f = 0,812[\rho(g)]^{-3,7} \left[\frac{\Delta f}{f} \right]^{1,512 - 0,56 \ln(\rho(\bar{g}))}, \quad (14.15)$$

где $\rho(g)$ — просвет в точке отражения при средней рефракции;

- для слабопересеченных интервалов с большими просветами перепадом высот корреспондирующих пунктов более 800 м и средней высотой трассы $\bar{h} \leq 800$ м при $x \geq 0,3$ (13.11) по формуле

$$C_f = 3,4 \left[\frac{\Delta f}{f} \right]^{-0,8}. \quad (14.16)$$

14.3 Эффективность приема с частотным и пространственным (комбинированным) разнесением

14.3.1 При использовании двух приемников расчет выполняют в следующем порядке.

14.3.1.1 Вычисляют коэффициент $K_{\text{нп}}$ по формуле

$$K_{\text{нп}} = K_{\text{нпс}} K_{\text{нпф}}, \quad (14.17)$$

где $K_{\text{нпс}}$ и $K_{\text{нпф}}$ — коэффициенты корреляции, которые рассчитывают для пространственного и частотного разнесения по формуле (14.1) с заменой значений $l_{\text{нп}}$ на $l_{\text{нпс}}$ и $l_{\text{нпф}}$ соответственно.

14.3.1.2 Далее расчет проводят в порядке, приведенном в 14.1.

14.3.2 При использовании четырех приемников расчет выполняют в следующем порядке.

14.3.2.1 Вычисляют коэффициент активности многолучевого замирания η .

14.3.2.2 Рассчитывают параметр разнесения $m_{\text{нп}}$

$$m_{\text{нп}} = \eta^3 (1 - K_{\text{нпс}}^2) (1 - K_{\text{нпф}}^2), \quad (14.18)$$

где $K_{\text{нпс}}$ и $K_{\text{нпф}}$ — по (14.17).

14.3.2.3 Вычисляют вероятность неустойчивой работы $P_{\text{нпд}}$, обусловленную плоским замиранием

$$P_{\text{нпд}} = \frac{P_{\text{нп}}^4}{m_{\text{нп}}}. \quad (14.19)$$

14.3.2.4 Вычисляют квадрат эквивалентного коэффициента корреляции $K_{\text{нп}}$ при плоском замирании

$$K_{\text{нп}}^2 = 1 - \sqrt{\eta} (1 - K_{\text{нпс}}^2) (1 - K_{\text{нпф}}^2). \quad (14.20)$$

14.3.2.5 Рассчитывают эквивалентный коэффициент корреляции $K_{\text{сел}}$ при селективном замирании по формуле (14.7).

14.3.2.6 Вычисляют вероятность неустойчивой работы $P_{\text{селд}}$, обусловленную селективным замиранием

$$P_{\text{селд}} = \left[\frac{P_{\text{сел}}^2}{\eta(1 - K_{\text{сел}}^2)} \right]^2, \quad (14.21)$$

где $P_{\text{сел}}$ — по (14.10).

14.3.2.7 Рассчитывают вероятность неустойчивой работы $P_{\text{млд}}$ по формуле (14.11).

15 Расчет показателей качества, обусловленных интерференционными замираниями

Расчет показателей качества, обусловленных интерференционными замираниями, выполняют в следующем порядке.

15.1 Если выполняется неравенство

$$\rho_{\text{мл}} < 0,000385, \quad (15.1)$$

то коэффициент сильнопораженных секунд $SESR_{\text{мл}}$, %, и коэффициент неготовности $K_{\text{нег.мл}}$, %, обусловленные интерференцией на интервале, принимают равными

$$SESR_{\text{мл}} = \rho_{\text{мл}},$$

$$K_{\text{нег.мл}} = 0$$

и дальнейших вычислений не требуется.

15.2 Рассчитывают эффективный запас на замирание $F_{\text{эф}}$

$$F_{\text{эф}} = \sqrt{10^{-F/10} + 10^{-F_{\text{сел}}/10}}, \quad (15.2)$$

где F — значение запаса на тепловое замирание, при котором рассчитывают неустойчивость, вызванную плоским замиранием, дБ;

$F_{\text{сел}}$ — запас на селективное замирание, при котором рассчитывают неустойчивость, вызванную селективным замиранием, дБ.

15.3 Рассчитывают медианное значение длительности замираний $\tau_{\text{м}}$, с, при многолучевом распространении

$$\tau_{\text{м}} = C_{\text{м}} F_{\text{эф}} (4/\eta)^{0,5}, \quad (15.3)$$

где $C_{\text{м}}$ — коэффициент, с, рассчитывают по формулам:

- для слабопересеченных и приморских интервалов

$$C_{\text{м}} = (0,002 + (0,272\psi)^{2,1})^{-1}, \quad (15.4)$$

- для пересеченных интервалов

$$C_{\text{м}} = (0,001 + (0,106\psi)^{1,9})^{-1}, \quad (15.5)$$

где ψ — параметр трассы вычисляют по формуле

$$\psi = R^2 \rho(\bar{g}) \cdot 10^{-4}, \quad (15.6)$$

где $\rho(\bar{g})$ — относительный просвет при средней рефракции в наиболее высокой точке интервала или в точке отражения для слабопересеченного интервала.

15.4 Рассчитывают СКО длительности замираний σ_{τ} , дБ,

$$\sigma_{\tau} = 3,694 + \frac{250,541}{(-V_{\text{дБ}})^{-1,5}} + 4 \lg \frac{f}{4}, \quad (15.7)$$

где $V_{\text{дБ}} = 20 \lg F_{\text{эф}}$ — глубина замираний, дБ.

15.5 Определяют долю замираний $\alpha_{\tau_{\text{н}}}$, продолжительностью более $\tau_{\text{н}} = 10$ с

$$\alpha_{\tau_{\text{н}}} = \frac{1}{2} \left[1 - \text{sign}(x_{\text{н}}) \left(1 - [a_1 t + a_2 t^2 + a_3 t^3] e^{-x_{\text{н}}^2} \right) \right], \quad (15.8)$$

где $t = 1/(1 + 0,47047|x_{\text{н}}|)$, $a_1 = 0,3480242$, $a_2 = -0,0958798$, $a_3 = 0,7478556$;

$$\text{sign}(x_{\text{н}}) = \begin{cases} 1, & x_{\text{н}} \geq 0 \\ -1, & x_{\text{н}} < 0 \end{cases}; \quad (15.9)$$

$$x_{\text{н}} = \frac{4,343}{2\sigma_{\tau[\text{дБ}]}} \ln \left(\frac{\tau_{\text{н}}}{\tau_{\text{м}}} \right) - \frac{\sqrt{2}\sigma_{\tau[\text{дБ}]}}{8,686}. \quad (15.10)$$

15.6 Вычисляют коэффициент сильнопораженных секунд $SESR_{мл}$, %, обусловленный интерференцией на интервале

$$SESR_{мл} = (1 - \alpha_{\tau_{и-10}}) \rho'_{мл}, \quad (15.11)$$

где $\rho'_{мл}$ — в случае одинарного приема — неустойчивость $\rho_{мл}$, обусловленная многолучевостью (см. раздел 13), а в случае разнесенного приема — $\rho_{млnd}$ (см. раздел 14).

15.7 Вычисляют интерференционную составляющую коэффициента неготовности $K_{нег.мл}$, %,

$$K_{нег.мл} = z \alpha_{\tau_{и-10}} \rho'_{мл}, \quad (15.12)$$

где z — коэффициент пересчета от «наихудшего» месяца к «среднему году», равный 1/4, 1/3 и 1/7 для сухопутных, приморских и горных районов соответственно.

16 Расчет показателей качества, обусловленных влиянием дождей

Показатели качества, обусловленные влиянием дождей, рассчитывают в порядке, приведенном ниже.

16.1 Рассчитывают интенсивность дождя $J_{д1}$, мм/ч,

$$J_{д1} = \xi \cdot 2,5 \cdot 10^5 \Psi^{-2} (D + 25)^{-0,3}, \quad (16.1)$$

где ξ — коэффициент, учитывающий особенности различных территорий (см. приложение В); $D(\Psi)$ — долгота (широта) середины интервала, определяемая как среднее значение долготы (широты) конечных ЦРРС интервала, град.

16.2 По формулам, приведенным в [7], для интенсивности $J_{д1}$ рассчитывают погонное затухание сигнала γ .

16.3 Рассчитывают параметр B_1 по формуле

$$B_1 = \lg[0,19J_{д1}]. \quad (16.2)$$

16.4 Рассчитывают энергетический параметр интервала E по формуле

$$E = \alpha B_1 + \lg(\bar{F} / (\gamma R)), \quad (16.3)$$

где \bar{F} — запас на замирание при средних условиях рефракции по (11.3).

16.5 Рассчитывают параметр B_2

$$B_2 = B_1 \sum_{i=1}^6 A_i E^i, \quad (16.4)$$

где $A_1 = (\alpha B_1 - \varepsilon_1)^{-1}$;

$$A_2 = \varepsilon_2 A_1^3;$$

$$A_3 = [2\varepsilon_2^2 + (\alpha B_1 - \varepsilon_1)\varepsilon_3] A_1^5;$$

$$A_4 = [5(\alpha B_1 - \varepsilon_1)\varepsilon_2\varepsilon_3 + (\alpha B_1 - \varepsilon_1)^2\varepsilon_4 + 5\varepsilon_2^3] A_1^7;$$

$$A_5 = [6(\alpha B_1 - \varepsilon_1)^2\varepsilon_2\varepsilon_4 + 3(\alpha B_1 - \varepsilon_1)^2\varepsilon_3^2 + 14\varepsilon_2^4 + (\alpha B_1 - \varepsilon_1)^3\varepsilon_5 + 21(\alpha B_1 - \varepsilon_1)\varepsilon_2^2\varepsilon_3] A_1^9;$$

$$A_6 = [7(\alpha B_1 - \varepsilon_1)^3\varepsilon_2\varepsilon_5 + 7(\alpha B_1 - \varepsilon_1)^3\varepsilon_3\varepsilon_4 + 84(\alpha B_1 - \varepsilon_1)^3\varepsilon_2^3\varepsilon_5 + (\alpha B_1 - \varepsilon_1)^4\varepsilon_6 + 28(\alpha B_1 - \varepsilon_1)^2\varepsilon_2\varepsilon_3^2 + 28(\alpha B_1 - \varepsilon_1)^2\varepsilon_2^2\varepsilon_4 + 42\varepsilon_2^5] A_1^{11};$$

$$\varepsilon_1 = 0,43429\psi;$$

$$\varepsilon_2 = 0,43429\psi \ln d - 0,217145\psi^2;$$

$$\varepsilon_3 = 0,217145\psi \ln^2 d - 0,43429\psi^2 \ln d + 0,144763\psi^3;$$

$$\varepsilon_4 = 7,28316 \cdot 10^{-2} \psi \ln^3 d - 0,43429\psi^2 \ln^2 d + 0,43429\psi^3 \ln d - 0,10857\psi^4;$$

$$\begin{aligned} \varepsilon_5 &= 1,80954 \cdot 10^{-2} \psi \ln^4 d - 0,28953 \psi^2 \ln^3 d + 0,65143 \psi^3 \ln^2 d - 0,43429 \psi^4 \ln d + 8,68581 \cdot 10^{-2} \psi^5; \\ \varepsilon_6 &= 3,61908 \cdot 10^{-3} \psi \ln^5 d - 0,14476 \psi^2 \ln^4 d + 0,65143 \psi^3 \ln^3 d - 0,8686 \psi^4 \ln^2 d + 0,43429 \psi^5 \ln d - \\ &- 7,23816 \cdot 10^{-2} \psi^6; \end{aligned}$$

$$\begin{aligned} d &= R^{0,545} B_1; \\ \psi &= 3,5088 \cdot 10^{-2} \cdot B_1 R^{0,33}. \end{aligned} \quad (16.5)$$

16.6 Рассчитывают параметр AS_d , %,

$$AS_d = 10^{-\left[2+2(B_2 - B_1)+0,2387|B_2 - B_1|^{2,5682}\right]}. \quad (16.6)$$

16.7 Определяют коэффициент неготовности интервала, обусловленный дождями $K_{\text{нег.д}}$, % по формуле

$$K_{\text{нег.д}} = \begin{cases} AS_d & \text{при } AS_d \geq 3,2 \cdot 10^{-5} \\ 0 & \text{при } AS_d < 3,2 \cdot 10^{-5} \end{cases}. \quad (16.7)$$

16.8 Вычисляют дождевую составляющую коэффициента сильнопораженных секунд $SESR_d$, % по формуле

$$SESR_d = \begin{cases} 0 & \text{при } AS_d \geq 3,2 \cdot 10^{-5} \\ AS_d \cdot Q & \text{при } AS_d < 3,2 \cdot 10^{-5}, \%, \end{cases} \quad (16.8)$$

где Q — коэффициент, вычисляемый по формуле

$$Q = \min(12, 0,1227 \Psi^{0,7456} D^{0,1140} AS_d^{-0,1227}). \quad (16.9)$$

17 Расчет показателей качества, обусловленных субрефракционными замираниями

Показатели качества, обусловленные субрефракционными замираниями, рассчитывают в следующем порядке.

17.1 Определяют параметр $AS_{\text{субрефр}}$, %,

$$AS_{\text{субрефр}} = z p_{\text{субрефр}} \quad (17.1)$$

где $p_{\text{субрефр}}$ — составляющая неустойчивости, обусловленная субрефракцией (см. раздел 12);
 z — коэффициент пересчета от «наихудшего» месяца к «среднему году», равный 1/4 для сухолуных интервалов и 1/3 — для приморских интервалов.

17.2 Вычисляют субрефракционную составляющую коэффициента неготовности $K_{\text{нег.субрефр}}$, %,

$$K_{\text{нег.субрефр}} = \begin{cases} AS_{\text{субрефр}} & \text{при } AS_{\text{субрефр}} \geq 3,2 \cdot 10^{-5} \\ 0 & \text{при } AS_{\text{субрефр}} < 3,2 \cdot 10^{-5} \end{cases}. \quad (17.2)$$

17.3 Вычисляют субрефракционную составляющую коэффициента сильнопораженных секунд $SESR_{\text{субрефр}}$, %,

$$SESR_{\text{субрефр}} = \begin{cases} 0 & \text{при } AS_{\text{субрефр}} \geq 3,2 \cdot 10^{-5} \\ p_{\text{субрефр}} & \text{при } AS_{\text{субрефр}} < 3,2 \cdot 10^{-5} \end{cases}. \quad (17.3)$$

18 Расчет результирующих значений показателей качества

Основные показатели качества ЦРПЛ, связанные с надежностью аппаратуры и условиями распространения радиоволн: коэффициент неготовности и коэффициент сильнопораженных (ошибками) секунд рассчитывают в следующем порядке.

18.1 Величина $SESR_{и}$, %, интервала ЦППЛ определяется вкладами интерференции, дождей и субрефракции

$$SESR_{и} = SESR_{мл} + SESR_{д} + SESR_{субрефр}, \quad (18.1)$$

где $SESR_{мл}$, $SESR_{д}$ и $SESR_{субрефр}$ рассчитывают по формулам (15.11), (16.8) и (17.3) соответственно.

18.2 Коэффициент неготовности интервала ЦППЛ $K_{нег.и}$, %, определяется вкладами аппаратуры и среды распространения

$$K_{нег.и} = K_{нег.апп} + K_{нег.д} + K_{нег.мл} + K_{нег.субрефр}, \quad (18.2)$$

где $K_{нег.апп}$ рассчитывают по формуле (5.4) или (5.10), $K_{нег.д}$ — по (16.7), $K_{нег.мл}$ — по (15.12), а $K_{нег.субрефр}$ — по (17.2).

18.3 Необходимые условия удовлетворительной работы интервала ЦППЛ определяют неравенства

$$SESR_{и} \leq SESR_{з}, \quad (18.3)$$

$$K_{нег.и} \leq K_{нег.з}. \quad (18.4)$$

18.4 При невыполнении неравенств (18.3) и (18.4) в соответствии с приложением А проводят анализ результатов расчета и поиск условий, при которых выполняются указанные неравенства.

18.5 Если ЦППЛ состоит из q интервалов, то помимо выполнения неравенств (18.3) и (18.4) для каждого интервала необходимо выполнение неравенств:

$$\sum_i^q SESR_i \leq SESR_{зл}, \quad (18.5)$$

$$\sum_i^q K_{нег.i} \leq K_{нег.зл}, \quad (18.6)$$

где $SESR_i$ и $K_{нег.i}$ — значения коэффициента сильнопораженных секунд и коэффициента неготовности, рассчитанные для i -го интервала согласно (18.1) и (18.2) соответственно.

Приложение А
(рекомендуемое)

Анализ результатов расчета показателей качества

Невыполнение неравенств (18.3) и (18.4) возможно по ряду причин, основными из которых являются: большое время восстановления работоспособности отказавших узлов ЦРПС, малое время наработки на отказ узлов ЦРПС, малая высота подвеса антенн ЦРПС, малый запас на тепловые и селективные замирания.

Поиск технического решения, обеспечивающего положительный результат расчета показателей качества, проводят методом перебора возможных мероприятий.

Рекомендуется рассмотреть следующие мероприятия:

1) оптимизация времени восстановления работоспособности отказавших узлов ЦРПС путем сокращения времени подъезда к ЦРПС или уменьшения времени доступа к узлам ЦРПС (размещение оборудования в аппаратных помещениях);

2) использование частичного или полного резервирования;

3) увеличение высот подвеса антенн ЦРПС;

4) увеличение наклона трассы интервала ЦРРЛ;

5) увеличение энергетического потенциала ЦРРЛ за счет:

- выбора антенн с большими коэффициентами усиления,

- использования более мощных ПРД,

- использования более чувствительных ПРМ,

- уменьшения потерь в антенно-волноводном тракте;

6) применение вертикальной поляризации;

7) использование различных видов разнесенного приема (частотного, пространственного, комбинированного);

8) переход в более низкий частотный диапазон.

Мероприятия, реализация которых приведет к изменению расчетных значений составляющих показателей качества, представлены в таблице А.1. Мероприятия перечислены в порядке увеличения сложности их реализации. Если данные мероприятия не приводят к положительному результату, рассматривают более кардинальные меры — смену оборудования и/или изменение местоположения интервала ЦРРЛ.

Таблица А.1 — Мероприятия по улучшению показателей качества

Составляющие показателей качества	Мероприятие
$K_{\text{нег.апн}}$	По перечислениям 1), 2)
$SESR_{\text{субрефр}} \cdot K_{\text{нег.субрефр}}$	По перечислениям 3), 5), 8)
$SESR_{\text{мл}} \cdot K_{\text{нег.мл}}$	По перечислениям 3), 4), 5), 7), 8)
$SESR_{\text{д}} \cdot K_{\text{нег.д}}$	По перечислениям 6), 5), 8)

Приложение Б
(справочное)

**Параметры распределения эффективного вертикального градиента
диэлектрической проницаемости воздуха**

Таблица Б.1 — Данные о значениях g и σ [2]

Климатический район	Летние месяцы		Зимние месяцы	
	$\bar{g}, 10^{-8} \text{ м}^{-1}$	$\sigma, 10^{-8} \text{ м}^{-1}$	$\bar{g}, 10^{-8} \text{ м}^{-1}$	$\sigma, 10^{-8} \text{ м}^{-1}$
1) Северо-запад ЕТР ^{а)} (Кольский полуостров, Карелия), а также Прибалтика и Республика Беларусь	- 9	7	- 8	3
Северо-восток ЕТР (Архангельская область, республика Коми)			- 10	5
2) Центральные районы ЕТР ^{а)}	- 10	8	- 8	5
3) Юго-Запад ЕТР ^{а)} (Курская и Воронежская области), а также прилегающая территория Украины	- 9	7,5	- 7	3,5...4
4) Степные районы Поволжья, Дона, Краснодарского и Ставропольского краев	- 8	8,5	- 7	4,5...5,5
5) Восточные районы средней полосы ЕТР ^{а)} (Башкирия, Пермский край)	Область повышенной рефракции		- 9	6
	0	16		
	Область субрефракции			
	- 9	7		
6) Оренбургская область и прилегающие районы Юго-Востока ЕТР ^{а)}	- 6	7	- 9	3,5...4
7) Районы Прикаспийской низменности	- 13	10	- 12	6,5
8) Степная полоса Южной Сибири и Казахстана	- 7	9	- 15	5,5
9) Средняя полоса Западно-Сибирской низменности	- 10	9		
10) Восточная Сибирь (Якутия, Красноярский край)	- 7	9	- 15	6,5
11) Прибайкалье (прибрежные районы)	- 8	8	- 9	4,5
12) Забайкалье (континентальные районы)	- (6...10)	10	- (10...12)	7...8
13) Приамурье, Приморье, Сахалин	- 11	8,5	- 8	3,5
14) Субарктический пояс Сибири	- 7	7	- 15	6
15) Черноморское побережье Кавказа	Область повышенной рефракции		- 10	5,5
	- (10...11)	9...10		
	Область субрефракции			
	- 10	6		
16) Камчатка	- 8,5	5,8	-	+

^{а)} Европейская территория России.

Таблица Б.2 — Дополнительные данные о значениях g и σ

Номер климатического района по таблице Б.1	$g, 10^{-8} \text{ м}^{-1}$	$\sigma, 10^{-8} \text{ м}^{-1}$	Месяцы года
4	-7	9,5	Март, октябрь, ноябрь
7	-7	9	Октябрь — декабрь
8	-15	5,5	Ноябрь — март
10	-16	6,5	Ноябрь — март
14	-15	6	Ноябрь — март
15	-9	8	Октябрь, ноябрь, март, апрель

При $R < 50$ км в области субрефракции стандартное отклонение $\sigma(R)$ является функцией длины интервала

$$\sigma(R) = \left(10^{-7} + \frac{\bar{g}}{3,1} \right) \left(\frac{1}{y(R)} - 1 \right) + \frac{\sigma}{y(R)}, \quad (\text{Б.1})$$

где σ — табличное значение.

Значение функции $y(R)$ находят по формуле

$$y(R) = a_0 + a_1 R + a_2 R^2 + a_3 R^3 + a_4 R^4, \quad (\text{Б.2})$$

где $a_0 = 0,588$, $a_1 = -0,00179$, $a_2 = 0,000704$, $a_3 = -0,0000143$, $a_4 = 0,0000000831$.

Приложение В
(справочное)

Коэффициент интенсивности дождя

Таблица В.1 — Коэффициент интенсивности дождя ξ

Территория	Значение ξ
Юго-восточная зона Республики Калмыкия; Астраханская область	0,5
Республика Калмыкия (кроме юго-восточной зоны); Волгоградская, Ростовская, Саратовская области	0,65
Камчатская область; Корякский автономный округ	0,7
Сахалинская область	0,8
Республика Дагестан	0,85
Республики Башкортостан, Марий Эл, Татарстан; Удмуртская, Чувашская; Кировская, Магаданская, Оренбургская, Пермская, Самарская, Свердловская, Ульяновская, Челябинская области; Коми-Пермяцкий автономный округ	0,9
Республика Адыгея, Карачаево-Черкесская Республика; Краснодарский край, Ставропольский край; Белгородская, Воронежская, Курская, Орловская области	0,95
Республики Бурятия, Саха (Якутия); Иркутская, Новосибирская, Омская, Томская, Читинская области; Агинский Бурятский автономный округ, Усть-Ордынский Бурятский автономный округ, Эвен- кийский автономный округ; Брестская, Гомельская области	1,05
Черноморское побережье Кавказа (Анапа, Новороссийск, Геленджик, Туапсе, Сочи); Ямало-Ненецкий автономный округ	1,2
Приморский край, Хабаровский край; Амурская область; Еврейская автономная область	1,5
На остальных территориях	1,0

Библиография

- [1] Новый аэроклиматический справочник пограничного слоя атмосферы над СССР. М.: Гидрометеиздат, 1985
- [2] Справочник по радиорелейной связи. М.: Радио и связь, 1981
- [3] Рекомендация МСЭ-Р F.699 (2006) Эталонные диаграммы направленности антенн фиксированных беспроводных систем для использования при изучении вопросов координации и оценке помех в диапазоне частот от 100 МГц до примерно 70 ГГц
- [4] Рекомендация МСЭ-Р P.526 (2007) Распространение радиоволн за счет дифракции
- [5] Рекомендация МСЭ-Р P.527 (1992) Электрические характеристики поверхности Земли
- [6] Рекомендация МСЭ-Р P.530 (2007) Данные о распространении радиоволн и методы прогнозирования, необходимые для проектирования наземных систем прямой видимости
- [7] Рекомендация МСЭ-Р P.838 (2005) Модель удельного затухания радиоволн в дожде, используемая в методах прогнозирования

Ключевые слова: цифровые радиорелейные линии, показатели качества, надежность аппаратуры, распространение радиоволн, методы расчета

Редактор переиздания *Е.И. Мосур*
Технические редакторы *В.Н. Прусакова, И.Е. Черепкова*
Корректор *Е.И. Рычкова*
Компьютерная верстка *Д.В. Кардановской*

Сдано в набор 08.06.2020. Подписано в печать 11.08.2020. Формат 60 × 84¹/₈. Гарнитура Ариал.
Усл. печ. л. 4,65. Уч.-изд. л. 3,40.

Подготовлено на основе электронной версии, предоставленной разработчиком стандарта

ИД «Юриспруденция», 115419, Москва, ул. Орджоникидзе, 11.
www.junsizdat.ru y-book@mail.ru

Создано в единичном исполнении во ФГУП «СТАНДАРТИНФОРМ»
для комплектования Федерального информационного фонда стандартов,
117418 Москва, Нахимовский пр-т, д. 31, к. 2.
www.gostinfo.ru info@gostinfo.ru