

---

ФЕДЕРАЛЬНОЕ АГЕНТСТВО  
ПО ТЕХНИЧЕСКОМУ РЕГУЛИРОВАНИЮ И МЕТРОЛОГИИ

---



НАЦИОНАЛЬНЫЙ  
СТАНДАРТ  
РОССИЙСКОЙ  
ФЕДЕРАЦИИ

ГОСТ Р  
53376—  
2009  
(ЕН ИСО 354:2003)

---

## МАТЕРИАЛЫ ЗВУКОПОГЛОЩАЮЩИЕ

### Метод измерения звукопоглощения в реверберационной камере

EN ISO 354:2003  
Acoustics — Measurement of sound absorption in a reverberation room  
(MOD)

Издание официальное

БЗ 8—20 09/248



Москва  
Стандартинформ  
2010

## Предисловие

Цели и принципы стандартизации в Российской Федерации установлены Федеральным законом от 27 декабря 2002 г. № 184-ФЗ «О техническом регулировании», а правила применения национальных стандартов Российской Федерации — ГОСТ Р 1.0—2004 «Стандартизация в Российской Федерации. Основные положения»

### Сведения о стандарте

1 ПОДГОТОВЛЕН Некоммерческим партнерством «Производители современной минеральной изоляции «Росизол» на основе выполненного Открытым акционерным обществом «Центр методологии нормирования и стандартизации в строительстве» (ОАО «ЦНС») аутентичного перевода европейского стандарта, указанного в пункте 4

2 ВНЕСЕН Техническим комитетом по стандартизации ТК 465 «Строительство»

3 УТВЕРЖДЕН И ВВЕДЕН В ДЕЙСТВИЕ Приказом Федерального агентства по техническому регулированию и метрологии от 19 августа 2009 г. № 296-ст

4 Настоящий стандарт является модифицированным по отношению к европейскому стандарту EN ISO 354:2003 «Акустика — Измерение звукопоглощения в реверберационной камере» (EN ISO 354:2003 «Acoustics — Measurement of sound absorption in a reverberation room») путем изменения отдельных положений указанного стандарта и внесения дополнительных положений, объяснение которых приведено во введении и обозначенных в тексте стандарта курсивом.

Наименование настоящего стандарта изменено по отношению к наименованию европейского стандарта для приведения в соответствие с ГОСТ Р 1.5 (пункт 3.5)

5 ВВЕДЕН ВПЕРВЫЕ

*Информация об изменениях к настоящему стандарту публикуется в ежегодно издаваемом информационном указателе «Национальные стандарты», а текст изменений и поправок — в ежемесячно издаваемых информационных указателях «Национальные стандарты». В случае пересмотра (замены) или отмены настоящего стандарта соответствующее уведомление будет опубликовано в ежемесячно издаваемом информационном указателе «Национальные стандарты». Соответствующая информация, уведомление и тексты размещаются также в информационной системе общего пользования — на официальном сайте Федерального агентства по техническому регулированию и метрологии в сети Интернет*

© Стандартиформ. 2010

Настоящий стандарт не может быть полностью или частично воспроизведен, тиражирован и распространен в качестве официального издания без разрешения Федерального агентства по техническому регулированию и метрологии

## Содержание

1 Область применения . . . . .	1
2 Нормативные ссылки . . . . .	1
3 Термины и определения . . . . .	1
4 Сущность метода . . . . .	3
5 Частотный диапазон . . . . .	3
6 Испытательное устройство . . . . .	3
6.1 Реверберационная камера и диффузность звукового поля . . . . .	3
6.2 Образцы для испытания . . . . .	4
6.3 Температура и относительная влажность . . . . .	4
7 Измерение времени реверберации . . . . .	5
7.1 Общие положения . . . . .	5
7.2 Метод прерываемого шума . . . . .	5
7.3 Метод интегрирования импульсных откликов . . . . .	7
7.4 Оценка времени реверберации на основе кривых спада . . . . .	8
8 Обработка результатов . . . . .	8
8.1 Методика расчета . . . . .	8
8.2 Точность измерений . . . . .	10
8.3 Представление результатов испытаний . . . . .	10
9 Отчет об испытаниях . . . . .	11
Приложение А (обязательное) Диффузность звукового поля в реверберационной камере . . . . .	12
Приложение В (обязательное) Схемы размещения образцов при измерении звукопоглощения . . . . .	13
Библиография . . . . .	16

## Введение

Раздел 2 настоящего стандарта дополнен ссылкой на *ГОСТ Р 53377*.

Из текста европейского стандарта исключен пункт 6.3.1, т.к. сведения, приведенные в данном пункте, носят информационный характер и не содержат конкретных требований.

Из пункта 7.3.3 исключено примечание, так как сведения, приведенные в данном примечании, носят информационный характер и не содержат конкретных требований.

Из пункта 8.2.2 исключена ссылка на технический отчет ИСО/ТО-13.

Из приложения В, подраздел В.1, исключено примечание, в котором приведена ссылка на стандарт ASTM E 795, т.к. отсутствует его национальный аналог.

В текст настоящего стандарта внесены редакционные изменения и технические уточнения, не требующие специальных пояснений и выделенные в тексте стандарта курсивом.

## МАТЕРИАЛЫ ЗВУКОПОГЛОЩАЮЩИЕ

### Метод измерения звукопоглощения в реверберационной камере

Sound absorbing materials.  
Sound absorption measurement method in reverberation room

---

Дата введения — 2010—03—01

## 1 Область применения

Настоящий стандарт устанавливает метод измерения коэффициента звукопоглощения акустических материалов, применяемых для стен или потолков, а также эквивалентной площади звукопоглощения объектов (например, мебели, группы людей или пространственных звукопоглотителей) в реверберационной камере.

Результаты измерений могут быть использованы для сравнения акустических характеристик материалов, разработки методов расчета и проектирования акустики залов и защиты помещений от шума.

Настоящий стандарт не распространяется на метод измерения характеристик звукопоглощения слабо демпфированных резонаторов.

## 2 Нормативные ссылки

В настоящем стандарте использованы ссылки на следующие стандарты:

ГОСТ Р 53377 (ЕН ИСО 11654:1997) *Материалы звукопоглощающие, применяемые в зданиях. Оценка звукопоглощения (ЕН ИСО 11654:1997 Акустика — Поглотители звука, применяемые в зданиях — Оценка звукопоглощения, MOD)*

ГОСТ 17168—82 *Фильтры электронные октавные и третьоктавные. Общие технические требования и методы испытаний (МЭК 61260:1995 Электроакустика. Фильтры с полосой пропускания в октаву и долю октавы, NEQ)*

ГОСТ 31295.1—2005 (ИСО 9613-1:1993) *Шум. Затухание звука при распространении на местности. Часть 1. Расчет поглощения звука атмосферой (ИСО 9613-1:1993 Акустика. Затухание звука при распространении на местности. Часть 1. Расчет поглощения звука атмосферой, MOD)*

*П р и м е ч а н и е* — При пользовании настоящим стандартом целесообразно проверить действие ссылочных стандартов в информационной системе общего пользования — на официальном сайте Федерального агентства по техническому регулированию и метрологии в сети Интернет или по ежегодно издаваемому информационному указателю «Национальные стандарты», который опубликован по состоянию на 1 января текущего года, и по соответствующим ежемесячно издаваемым информационным указателям, опубликованным в текущем году. Если ссылочный стандарт заменен (изменен), то при пользовании настоящим стандартом следует руководствоваться заменяющим (измененным) стандартом. Если ссылочный стандарт отменен без замены, то положение, в котором дана ссылка на него, применяется в части, не затрагивающей эту ссылку.

## 3 Термины и определения

В настоящем стандарте применены следующие термины с соответствующими определениями.

3.1 **кривая спада:** Графическое изображение зависимости спада уровня звукового давления в помещении от времени после прекращения работы источника звука.

---

**3.2 время реверберации:** Время  $T$ , с, необходимое для спада уровня звукового давления в замкнутых помещениях на 60 дБ после прекращения работы источника звука.

**Примечания**

1 Значение  $T$ , соответствующее спаду уровня звукового давления на 60 дБ, может быть определено методом линейной экстраполяции коротких отрезков частотного диапазона уровня звукового давления.

2 Приведенное выше определение термина «время реверберации» основано на допущении, что в идеальном случае существует линейная зависимость между уровнем звукового давления и временем его спада, при этом уровень фонового шума относительно мал.

**3.3 метод прерываемого шума:** Метод получения кривых спада уровня звукового давления (далее — кривые спада) непосредственной записью спада уровня звукового давления после возбуждения помещения широкополосным шумом или шумом ограниченной полосы.

**3.4 метод интегрирования импульсных откликов:** Метод получения кривых спада обратным интегрированием импульсных откликов, возведенных в квадрат.

**3.5 импульсный отклик:** Временное возрастание уровня звукового давления, наблюдаемое в одной точке помещения в результате излучения звукового импульса Дирака в другой точке этого помещения.

**Примечание** — На практике не представляется возможным точное воспроизведение импульса Дирака (*импульс бесконечно малой длительностью, применяемый при теоретических расчетах*), однако кратковременные импульсы звука (например, создаваемые выстрелами) могут быть использованы для практических измерений с достаточной аппроксимацией. Альтернативный метод измерения заключается в применении сигнала с периодом, соответствующим последовательности максимальной длины волны (MLS) или другого детерминистского сигнала, сигнала с плоским спектром, а также в преобразовании измеренного сигнала обратно в импульсный отклик.

**3.6 эквивалентная площадь звукопоглощения камеры:** Условная площадь поверхности звукопоглощения, на которой отсутствуют дифракционные эффекты и которая, являясь единственным поглощающим элементом в помещении, обеспечивает то же время реверберации, что и рассматриваемое помещение.

**Примечания**

1 Площадь измеряют в квадратных метрах.

2 Условную площадь поверхности звукопоглощения реверберационной камеры без образца обозначают  $A_1$ ; реверберационной камеры с испытываемым образцом —  $A_2$ .

**3.7 эквивалентная площадь звукопоглощения образца  $A_T$ :** Разность между значениями эквивалентной площади звукопоглощения реверберационной камеры с образцом и без него.

**Примечание** — Площадь звукопоглощения измеряют в квадратных метрах.

**3.8 площадь образца  $S$ :** Площадь пола или стены, закрываемая образцом.

**Примечания**

1 Площадь измеряют в квадратных метрах.

2 Площадью образца, окруженного непоглощающим экраном (схема типа E или типа J), является площадью, ограниченная установленным экраном.

**3.9 коэффициент звукопоглощения  $\alpha_s$ :** Отношение эквивалентной площади звукопоглощения образца к его площади.

**Примечания**

1 Для звукопоглотителей, несколько поверхностей которых подвергаются воздействию звука, коэффициентом звукопоглощения является эквивалентная площадь звукопоглощения образца, деленная на общую площадь этих поверхностей.

2 Коэффициент звукопоглощения  $\alpha_s$ , полученный в результате измерения времени реверберации, может иметь значения, превышающие единицу (например, из-за влияния дифракционных эффектов). В этом случае величину  $\alpha_s$  не рекомендуется выражать в процентах.

3 Применение индекса «s» позволяет избежать ошибок при определении коэффициента звукопоглощения, выраженного как отношение падающей звуковой энергии к неотраженной энергии, если плоская волна падает на плоскую стену под определенным углом. Данный «геометрический» коэффициент звукопоглощения всегда меньше единицы и может быть выражен в процентах.

## 4 Сущность метода

Определяют значения среднего времени реверберации в реверберационной камере с образцом и без него. По результатам измерений времени реверберации вычисляют эквивалентную площадь звукопоглощения образца  $A_T$  по формуле Сабине [(см. 8.1.2, формулы (5) — (8)].

Если образец равномерно распределен по поверхности камеры (например, плоский звукопоглотитель или ряд объектов), коэффициент звукопоглощения определяют как отношение значения эквивалентной площади звукопоглощения  $A_T$  к рассматриваемой площади образца  $S$  (см. 3.8).

Если образец состоит из нескольких идентичных объектов, эквивалентную площадь звукопоглощения отдельного объекта  $A_{обь}$  определяют отношением значения  $A_T$  к числу объектов  $n$ :  $A_{обь} = A_T/n$ .

## 5 Частотный диапазон

Измерения проводят в третьоктавных полосах частот со следующими среднегеометрическими частотами, Гц [1]:

100	125	160	200	250	315
400	500	630	800	1000	1250
1600	2000	2500	3150	4000	5000

Дополнительные измерения могут быть проведены в других третьоктавных полосах со среднегеометрическими частотами вне указанного диапазона (см. [1]). Следует учитывать, что на низких частотах (ниже 100 Гц) не могут быть получены точные результаты измерений вследствие низкой плотности мод (собственных частот) колебаний реверберационной камеры.

## 6 Испытательное устройство

### 6.1 Реверберационная камера и диффузность звукового поля

#### 6.1.1 Объем реверберационной камеры

Объем реверберационной камеры должен быть не менее  $150 \text{ м}^3$ . Объем камер новой постройки должен быть не менее  $200 \text{ м}^3$ . Применение камер объемом более  $500 \text{ м}^3$  не допускается.

#### 6.1.2 Форма реверберационной камеры

Форма реверберационной камеры должна быть такой, чтобы выполнялось условие

$$I_{\max} < 1,9 \cdot V^{1/3}, \quad (1)$$

где  $I_{\max}$  — длина самой протяженной прямой линии, которая находится в пределах границ камеры (например, в прямоугольной камере этой линией является наибольшая диагональ), м;

$V$  — объем камеры,  $\text{м}^3$ .

Для получения равномерного распределения собственных частот камеры, особенно в низкочастотных полосах, отношение двух любых размеров камеры должно быть более 1,0 и менее 2,0.

#### 6.1.3 Диффузность звукового поля

Спадающее (реверберирующее) звуковое поле в камере должно быть в достаточной степени диффузным. Для обеспечения удовлетворительной степени диффузности звукового поля независимо от формы камеры применяют стационарные или подвешенные рассеиватели, или вращающиеся лопасти (см. приложение А).

#### 6.1.4 Площадь звукопоглощения

Эквивалентная площадь звукопоглощения камеры без образца  $A_1$ , вычисленная согласно 8.1.2.1 и определенная в третьоктавных полосах частот, не должна превышать значений, указанных в таблице 1.

Если объем камеры  $V$  отличается от  $200 \text{ м}^3$ , то значения, приведенные в таблице 1, следует умножить на коэффициент  $(V/200 \text{ м}^3)^{2/3}$ .



Т а б л и ц а 1 — Максимальные значения эквивалентной площади звукопоглощения камер объемом  $V = 200 \text{ м}^3$ 

Частота, Гц	100	125	160	200	250	315	400	500	630
Эквивалентная площадь звукопоглощения, $\text{м}^2$	6,5	6,5	6,5	6,5	6,5	6,5	6,5	6,5	6,5
Частота, Гц	800	1000	1250	1600	2000	2500	3150	4000	5000
Эквивалентная площадь звукопоглощения, $\text{м}^2$	6,5	7,0	7,5	8,0	9,5	10,5	12,0	13,0	14,0

График зависимости эквивалентной площади звукопоглощения камеры без образца от частоты должен представлять собой гладкую кривую без спадов или подъемов, отличающихся не более чем на 15 % среднего значения для двух диапазонов, смежных с данной третьоктавной полосой.

## 6.2 Образцы для испытания

### 6.2.1 Плоские поглотители

6.2.1.1 Площадь образца для испытания должна быть от 10 до 12  $\text{м}^2$ . Если объем камеры  $V$  превышает 200  $\text{м}^3$ , то верхнее значение площади образца должно быть увеличено на коэффициент  $(V/200 \text{ м}^3)^{2/3}$ .

Площадь образца выбирают в зависимости от объема камеры и предполагаемого звукопоглощения образца. Чем больше камера, тем больше должна быть площадь образца. Площадь образцов с небольшим коэффициентом звукопоглощения должна соответствовать верхнему пределу площади, указанной выше.

6.2.1.2 Образец должен иметь прямоугольную форму с отношением ширины к длине в интервале от 0,7 до 1. Образец устанавливают так, чтобы ни одна из его частей не находилась ближе 1 м от любой поверхности камеры. Минимально допустимое расстояние образца от любой поверхности камеры должно быть не менее 0,75 м. Предпочтительно, чтобы грани образца не были параллельны ближайшей стене камеры.

Если необходимо, то массивные образцы могут быть установлены вертикально вдоль стен камеры непосредственно на пол. При этом соблюдение требования в части минимально допустимого расстояния размещения образца 0,75 м не является обязательным.

6.2.1.3 Образец размещают в камере по одной из схем, приведенных в приложении В, если нет особых указаний со стороны производителя или потребителя, требующих другой схемы размещения образца. Время реверберации в камере без образца измеряют при отсутствии рамы или отражающих реек, закрывающих боковые грани образца, за исключением экрана в соответствии со схемой типа J (см. приложение В).

### 6.2.2 Дискретные звукопоглотители

6.2.2.1 Прямоугольные звукопоглощающие элементы или экраны должны размещаться в камере по схеме типа J, как указано в приложении В.

6.2.2.2 Дискретные объекты (например, стулья, свободно стоящие экраны или группы людей) устанавливают для испытания так же, как они будут находиться в помещении в условиях эксплуатации. Например, стулья или свободно стоящие экраны должны располагаться на полу на расстоянии не менее 1 м от любой другой поверхности камеры. Пространственные звукопоглотители устанавливают на расстоянии не менее 1 м от любой поверхности камеры или от рассеивателей и микрофона. Офисные экраны устанавливают как отдельные объекты.

6.2.2.3 Образец должен содержать такое число отдельных объектов (как правило, не менее трех), чтобы обеспечить изменение эквивалентной площади звукопоглощения камеры более чем на 1  $\text{м}^2$ , но не более чем на 12  $\text{м}^2$ . Если объем камеры  $V$  превышает 200  $\text{м}^3$ , то эти значения следует умножить на коэффициент  $(V/200 \text{ м}^3)^{2/3}$ . Отдельные объекты располагают произвольно на расстоянии 2 м друг от друга. Если образец содержит только один объект, то его испытывают не менее чем в трех различных точках камеры, находящихся на расстоянии не менее 2 м друг от друга; результаты измерений усредняют.

## 6.3 Температура и относительная влажность

*Измерения в камере без образца и камере, содержащей образец, должны проводиться при постоянных значениях температуры и относительной влажности воздуха для исключения влияния на результаты измерений условий окружающей среды и получения скорректированных результатов измерений с поправками, обусловленными поглощением звука воздухом, не отличающихся в значительной степени друг от друга.*



Относительная влажность воздуха в камере должна быть не менее 30 % и не более 90 %, температура — не ниже 15 °С. Для всех измерений следует вводить поправки на изменение поглощения звука воздухом, как указано в 8.1.2.

До начала проведения измерений образец должен достичь состояния равновесия с температурой и относительной влажностью воздуха в камере.

## 7 Измерение времени реверберации

### 7.1 Общие положения

#### 7.1.1 Введение

В настоящем стандарте приведены два метода измерения кривых спада звукового давления:

- метод прерываемого шума;
- метод интегрирования импульсных откликов.

Кривая спада, измеренная методом прерываемого шума, является результатом усреднения нескольких кривых спада или значений времени реверберации, измеренных при одном положении микрофона или громкоговорителя, что является обязательным условием для получения соответствующей повторяемости.

Интегрированный импульсный отклик в камере является детерминированной функцией и не связан со статистическими отклонениями, что не требует проводить усреднение. Для измерений необходимо применять более точные средства измерений и способы обработки данных, чем в случае метода прерываемого шума.

#### 7.1.2 Микрофоны и их расположение

Микрофоны, применяемые для измерения, должны иметь ненаправленную характеристику приема. Измерения проводят при различном расположении микрофонов, находящихся на расстоянии не менее 1,5 м друг от друга, 2 м — от любого источника шума и 1 м — от любой поверхности камеры и образца. Кривые спада, измеренные в разных точках расположения микрофонов, могут не совпадать друг с другом.

#### 7.1.3 Расположение источника шума

Шум в реверберационной камере должен создаваться ненаправленным источником звука. Источник звука следует располагать в разных точках, находящихся на расстоянии не менее 3 м друг от друга.

#### 7.1.4 Число точек расположения микрофонов и громкоговорителей

Число пространственно независимых измеренных кривых спада должно быть не менее 12. Число точек расположения источников звука (*громкоговорителей*), умноженное на число точек расположения микрофонов, должно быть не менее 12. Минимально допустимое число точек расположения микрофонов должно быть не менее трех, источников звука — не менее двух. Допускается использовать одновременно более одного источника звука при условии, что мощность излучаемой ими энергии находится в пределах границ допусков, составляющих 3 дБ для каждой третьоктавной полосы. При применении для создания звукового поля в камере более одного источника звука число пространственно независимых измеренных кривых спада может быть снижено до шести.

## 7.2 Метод прерываемого шума

### 7.2.1 Формирование звукового поля в камере

При проведении измерений методом прерываемого шума в качестве источника звука применяют громкоговоритель, на который подают широкополосный шум или шум, ограниченный по полосе частот и обладающий постоянным спектральным составом. При применении широкополосного шума и анализатора реального времени спектр шума должен быть таким, чтобы разность в уровнях звукового давления в камере в смежных третьоктавных полосах была не более 6 дБ. При использовании шума, ограниченного по полосе частот, ширина полосы должна быть не менее одной трети октавы.

Сигнал возбуждения должен быть достаточно длинным, чтобы обеспечить стабильный уровень звукового давления во всех частотных полосах до того, как сигнал будет выключен. Для создания стационарного режима время возбуждения должно составлять не менее половины ожидаемого времени реверберации.

Уровень измерительного сигнала перед началом спада звукового давления должен быть достаточно высоким, чтобы нижний уровень полезного сигнала в рассматриваемом диапазоне частот не менее чем на 10 дБ превышал уровень фона (см. 7.4.1).

Если используют сигнал с шириной полосы, превышающей одну треть октавы, то времена реверберации, имеющие различную длительность в смежных частотных полосах, могут оказывать влияние на нижнюю часть кривых спада. Если времена реверберации в смежных полосах отличаются более чем в 1,5 раза, то кривые спада в этих частотных полосах с наиболее коротким временем реверберации должны быть измерены отдельно с использованием фильтра соответствующей третьоктавной полосы, установленным в тракте источника звука.

### 7.2.2 Усреднение результатов измерений

Результаты нескольких измерений, проведенных при одном положении микрофона или громкоговорителя в соответствии с 7.1.1, должны быть усреднены для снижения неопределенности измерений, вызываемой статистическими отклонениями. Число средних значений должно быть не менее трех. Если необходимо, чтобы требуемая повторяемость результатов измерений находилась в тех же пределах, что и повторяемость, достигаемая при проведении измерений методом интегрирования импульсных откликов, то число средних значений должно быть не менее десяти (см. 8.2). Для усреднения допускается применять следующие методы:

- усреднение кривых спада, зарегистрированных при одном положении микрофона или громкоговорителя («усреднение по ансамблю»), по формуле

$$L_p(t) = 10 \lg \left[ \frac{1}{N} \sum_{n=1}^N 10^{\frac{L_{pn}(t)}{10}} \right], \quad (2)$$

где  $L_p(t)$  — усредненный уровень звукового давления в момент времени  $t$ , вычисленный для общего числа  $N$  спадов;

$L_{pn}(t)$  — уровень звукового давления  $n$ -го спада в момент времени  $t$ ;

- оценка единичных кривых спада и вычисление среднеарифметического значения на основе полученных значений времени реверберации (метод применяют в случае, если невозможно «усреднение по ансамблю»). Кривые спада, зарегистрированные в разных положениях микрофона или громкоговорителя, не усредняют.

**Примечание** — При лабораторных измерениях результаты усреднения значений времени реверберации аналогичны результатам «усреднения по ансамблю». При использовании ЭВМ «усреднение по ансамблю» следует применять в любом случае.

### 7.2.3 Регистрирующая система

Результаты измерений регистрируют при помощи самописца (регистратора уровней) или другой аналоговой системы, включающей в себя необходимые усилители и фильтры и обеспечивающей получение среднего наклона кривой спада соответствующего времени реверберации.

В системе регистрации изображения и/или обработки кривых спада уровня звукового давления допускается использовать:

- а) устройство экспоненциального усреднения с формированием непрерывного выходного сигнала или
- б) устройство экспоненциального усреднения с последовательными дискретными выборками из непрерывного усредненного выходного сигнала или
- в) устройство линейного усреднения с выводом последовательных дискретных линейных средних значений.

Постоянная времени усреднения устройства экспоненциального усреднения [или аналогичного оборудования (см. примечание 2)] должна быть менее  $T/20$  и по возможности приближаться к этому значению.

Постоянная времени усреднения устройства линейного усреднения должна быть менее  $T/12$ .

Для устройства, в котором кривую спада записывают как последовательность дискретных точек, интервал времени между точками в записи должен быть менее усредненного времени реверберации, полученного для данного устройства ( $\leq T/12$ ).

При визуальной оценке кривой спада масштаб времени спада звукового давления необходимо выбирать так, чтобы угол наклона кривой спада по возможности приближался к  $45^\circ$ .

#### Примечания

1 Регистраторы уровня, в которых уровень звукового давления отображается в виде графика зависимости от времени, должны быть приблизительно эквивалентны устройствам экспоненциального усреднения.

2 Если используют устройство экспоненциального усреднения, то преимущество в установке времени усреднения менее  $T/20$  будет незначительно. Если используют устройство линейного усреднения, то не следует устанавливать интервал между точками измерения менее  $T/12$ . В случае последовательных измерений целесообразно устанавливать время усреднения в соответствии с выбранной частотной полосой. В других случаях рекомендуется использовать время усреднения или интервал времени, выбранный с учетом наименьшего времени реверберации во всех частотных полосах.

*Фильтры с третьоктавными полосами частот, используемые в описанных устройствах, должны соответствовать требованиям ГОСТ 17168.*

### 7.3 Метод интегрирования импульсных откликов

#### 7.3.1 Прямой метод

При испытаниях прямым методом импульсный отклик может быть создан при помощи импульсно-источника звука, например, пистолетного выстрела, взрыва баллона, искрового разряда или любого другого источника, который создает импульс с достаточно широкой частотной полосой и достаточной энергией, отвечающий требованиям, изложенным в 7.2.1.

**Примечание** — Для воспроизведения широкополосных импульсных сигналов с достаточной энергией рекомендуется использовать громкоговорители. В отдельных полосах частот могут создаваться узкополосные импульсы.

Допускается в отдельных случаях использовать в качестве импульсных сигналов третьоктавные полосы частот шума.

#### 7.3.2 Косвенный метод

Сущность метода заключается в использовании звуковых сигналов, воспроизводящих импульсный отклик после специальной обработки сигнала (накопление звуковой энергии), поступающего к микрофону, для обеспечения высокого отношения полезного сигнала к шуму. Допускается использовать воющий тон или псевдослучайный шум (например, последовательный ряд импульсов максимальной длины), если выполняются требования к спектральным характеристикам источника звука. При увеличении отношения полезного сигнала к шуму динамические требования, предъявляемые к источнику звука, могут быть ниже указанных в 7.3.1. Если применяется синхронизированное усреднение времени (например, для того, чтобы увеличить отношение полезного сигнала к шуму), необходимо проверить, что импульсный отклик остается неизменным в течение всего процесса измерения. Сигналы могут создаваться устройствами, включающими в себя внешние программные средства, или устройствами, являющимися частью измерительного устройства.

Ширина полосы сигнала должна превышать одну треть октавы. Спектр сигнала должен быть достаточно плоским в пределах фактической третьоктавной полосы, в которой проводят измерения. Альтернативой широкополосному спектру шума может быть розовый спектр, охватывающий диапазон третьоктавных полос со среднегеометрическими частотами от 100 Гц до 5000 кГц, при этом время реверберации измеряют одновременно в различных третьоктавных полосах. Калибровочный сигнал должен быть таким, чтобы полученная кривая спада для соответствующей частотной полосы отвечала требованиям, предъявляемым к уровням звукового давления (см. 7.2.1).

#### 7.3.3 Регистрирующая система

Регистрирующая система должна состоять из микрофонов и усилителей в соответствии с требованиями, изложенными в 7.1.2 и 7.2.3, а также иметь дополнительное устройство, которое может преобразовывать зарегистрированный сигнал в цифровую форму и выполнять обработку данных, включая интегрирование импульсного отклика и оценку кривой спада. В случае, приведенном в 7.3.2, регистрирующая система может также включать в себя необходимое аппаратное и программное обеспечение для обработки импульсного отклика на основе зарегистрированного сигнала, а также создавать калибровочный сигнал.

Импульсный отклик должен быть отфильтрован в третьоктавных полосах. Фильтрацию можно проводить до или после преобразования импульсного отклика в цифровую форму, но в любом случае до интегрирования. Для фильтрации допускается использовать аналоговые или цифровые фильтры. *Фильтры должны соответствовать ГОСТ 17168.*

#### 7.3.4 Интегрирование импульсного отклика

*Импульсный отклик, прошедший через фильтр, должен быть интегрирован в обратном направлении. Основной является следующая процедура.*

Для каждой частотной полосы создают кривую спада путем интегрирования в обратном направлении импульсного отклика, возведенного в квадрат. При отсутствии фонового шума интегрирование на-

чинают с конца импульсного отклика ( $t \rightarrow \infty$ ), возведенного в квадрат, и продолжают до его начала. Спад звукового давления в зависимости от времени определяют по формуле

$$E(t) = \int_0^{\infty} p^2(\tau) d\tau - \int_0^t p^2(\tau) d\tau = \int_t^{\infty} p^2(\tau) d\tau = \int_{\infty}^t p^2(\tau) d(-\tau), \quad (3)$$

где  $E(t)$  — импульсный отклик, возведенный в квадрат и интегрированный в обратном направлении;  
 $p(\tau)$  — звуковое давление импульсного отклика.

Для сведения к минимуму воздействие фонового шума на последнюю часть импульсного отклика применяют следующую процедуру.

Если уровень фонового шума известен, определяют начальную точку интегрирования  $t_1$  как точку пересечения горизонтальной линии с фоновым шумом и линии наклона кривой спада с предельно малой частью кривой спада импульсного отклика, возведенного в квадрат. Интегрирование продолжают в обратном направлении до начала импульсного отклика и определяют кривую спада  $E(t)$  по формуле

$$E(t) = \int_{t_1}^t p^2(\tau) d(-\tau) - C, \quad (4)$$

где  $t < t_1$ ;

$C$  — возможная поправка импульсного отклика, возведенного в квадрат и интегрированного от  $t_1$  до бесконечности.

Результат определения кривой спада может быть более точным, если значение  $C$  вычисляют с допущением об экспоненциальном затухании энергии с той же скоростью, что и полученная с помощью импульсного отклика, возведенного в квадрат, в интервале времени между  $t_0$  и  $t_1$ , где  $t_0$  — время, соответствующее уровню звукового давления 10 дБ, превышающего уровень звукового давления в период времени  $t_1$ .

Если  $C$  принимают равным нулю, то конечная — начальная точки интегрирования создают систематическую погрешность измерения времени реверберации. При максимально допустимой погрешности измерения времени реверберации, равной 5 %, интегрирование импульсного отклика в обратном направлении должно начинаться от уровня не ниже 15 дБ от максимального сигнала с сохранением динамического диапазона импульсного отклика, необходимого для определения времени реверберации  $T$ .

## 7.4 Оценка времени реверберации на основе кривых спада

### 7.4.1 Диапазон оценки

Оценку кривой спада для каждой частотной полосы, указанной в разделе 5, следует начинать на 5 дБ ниже начального уровня звукового давления. Диапазон оценки должен быть не менее 20 дБ. Нижняя часть диапазона оценки должна быть не менее чем на 10 дБ выше общего фонового шума, создаваемого измерительной системой.

### 7.4.2 Метод оценки

*Оценка времени реверберации на основе кривых спада уровня звукового давления может быть проведена с использованием регистрирующей системы с управлением ЭВМ (является наиболее предпочтительной).*

*Кривую спада уровня звукового давления, полученную при помощи самописца (регистратора уровней), аппроксимируют прямой, вручную подгоняемой как можно ближе к кривой спада.*

*Для более точного определения кривой спада, по которой проводят расчет времени реверберации, используют процедуру усреднения результатов нескольких измерений при различных положениях микрофона или громкоговорителя в каждой третьоктавной полосе частот.*

*Допускается использовать другие алгоритмы, обеспечивающие аналогичные результаты.*

## 8 Обработка результатов

### 8.1 Методика расчета

#### 8.1.1 Расчет времени реверберации $T_1$ и $T_2$

Время реверберации в камере для каждой частотной полосы определяют как среднеарифметическое значение всех результатов измерений времени реверберации, проведенных в данной частотной полосе.

Среднеарифметические значения времени реверберации для каждой частотной полосы в камере без образца и с образцом  $T_1$  и  $T_2$  соответственно вычисляют и округляют до второй значащей цифры.

### 8.1.2 Расчет $A_1$ , $A_2$ и $A_T$

8.1.2.1 Эквивалентную площадь звукопоглощения  $A_1$ ,  $m^2$ , реверберационной камеры без образца определяют по формуле

$$A_1 = \frac{55,3 \cdot V}{c_1 T_1} - 4Vm_1, \quad (5)$$

где  $V$  — объем реверберационной камеры,  $m^3$ ;

$c_1$  — скорость распространения звука в воздухе при температуре  $t_1$  в камере без образца,  $m/s$ ;

$T_1$  — время реверберации в камере без образца,  $s$ ;

$m_1$  — постоянная затухания звуковой энергии во время измерения в камере без образца,  $m^{-1}$ .

Значение  $m$  может быть вычислено, используя коэффициент затухания  $\alpha$ , приведенный в ГОСТ 31295.1, по формуле  $m = \frac{\alpha}{10 \lg(e)}$ .

Примечание — Для диапазона температур от 15 °C до 30 °C значение  $c$ ,  $m/s$ , вычисляют по формуле

$$c = (331 + 0,6t), \quad (6)$$

где  $t$  — температура воздуха, °C.

8.1.2.2 Эквивалентную площадь звукопоглощения  $A_2$ ,  $m^2$ , реверберационной камеры с образцом вычисляют по формуле

$$A_2 = \frac{55,3 \cdot V}{c_2 T_2} - 4Vm_2, \quad (7)$$

где  $V$  — см. 8.1.2.1;

$c_2$  — скорость распространения звука в воздухе при температуре  $t_2$  в камере с образцом,  $m/s$ ;

$T_2$  — время реверберации в реверберационной камере после установки образца,  $s$ ;

$m_2$  — постоянная затухания звуковой энергии во время измерения в камере с образцом,  $m^{-1}$ .

Значение  $m$  может быть вычислено, используя коэффициент затухания  $\alpha$ , приведенный в ГОСТ 31295.1, по формуле  $m = \frac{\alpha}{10 \lg(e)}$ .

8.1.2.3 Эквивалентную площадь звукопоглощения образца  $A_T$ ,  $m^2$ , вычисляют по формуле

$$A_T = A_2 - A_1 = 55,3V \left( \frac{1}{c_2 T_2} - \frac{1}{c_1 T_1} \right) - 4V(m_2 - m_1), \quad (8)$$

где  $c_1$  — скорость распространения звука в воздухе при температуре  $t_1$ ;

$c_2$  — скорость распространения звука в воздухе при температуре  $t_2$ ;

$A_1$ ,  $V$ ,  $T_1$ ,  $c_1$  и  $m_1$  — см. 8.1.2.1;

$A_2$ ,  $T_2$ ,  $c_2$  и  $m_2$  — см. 8.1.2.2;

$m_2 - m_1$  — разность постоянных затухания звуковой энергии в камере с образцом и без образца.

### 8.1.3 Расчет значения $\alpha_s$

Коэффициент звукопоглощения  $\alpha_s$  плоского звукопоглотителя или ряда объектов вычисляют по формуле

$$\alpha_s = \frac{A_T}{S}, \quad (9)$$

где  $A_T$  — эквивалентная площадь звукопоглощения образца,  $m^2$ , вычисленная в соответствии с 8.1.2.3;

$S$  — площадь камеры, закрываемая образцом,  $m^2$  (см. 3.8).



### 8.1.4 Расчет эквивалентной площади звукопоглощения дискретных поглотителей

Результат вычисления эквивалентной площади звукопоглощения дискретных поглотителей выражают в виде эквивалентной площади звукопоглощения отдельного объекта, определяемой делением значения  $A_T$  на число испытываемых объектов.

Для ряда объектов результат определения коэффициента звукопоглощения выражают одним числом.

## 8.2 Точность измерений

### 8.2.1 Общие положения

Точность результатов измерения коэффициента звукопоглощения оценивают показателями повторяемости (см. 8.2.2) и воспроизводимости результатов измерений (см. 8.2.3).

*Повторяемость* — степень разброса результатов измерений, выполненных в одной и той же лаборатории, одним и тем же оператором, с использованием одного и того же испытательного оборудования.

*Воспроизводимость* — степень разброса результатов измерений, выполненных в разных лабораториях, разными операторами, с использованием разного испытательного оборудования (см. 8.2.3).

### 8.2.2 Повторяемость результатов измерения времени реверберации

Повторяемость результатов измерения времени реверберации оценивают по относительному среднеквадратическому отклонению времени реверберации  $T_{20}$  в диапазоне спада звукового давления от 0 до минус 20 дБ, полученных в условиях повторяемости, и определяют по формуле

$$\varepsilon_{20}(T)/T = \sqrt{\frac{2,42 + 3,59/N}{fT}}, \quad (10)$$

где  $\varepsilon_{20}(T)$  — среднеквадратическое отклонение времени реверберации  $T_{20}$ ;

$T$  — измеренное время реверберации, с;

$f$  — среднегеометрическая частота третьоктавной полосы;

$N$  — число оцененных кривых спада.

Пример определения среднеквадратического отклонения результата измерения  $T_{20}$  в 12 точках при регистрации спада в каждом положении не менее трех раз приведен на рисунке 1.

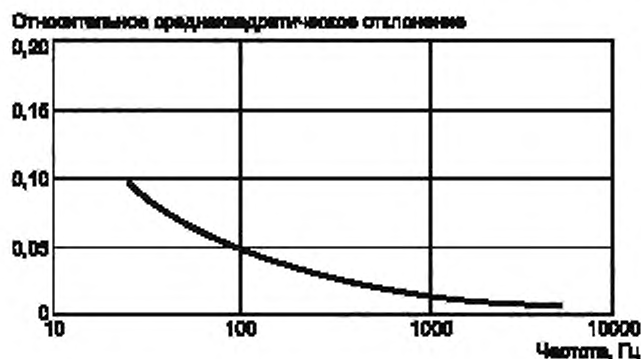


Рисунок 1 — Пример определения среднеквадратического отклонения

### 8.2.3 Воспроизводимость

Данные о воспроизводимости результатов измерения коэффициента звукопоглощения в настоящий стандарт не включены.

## 8.3 Представление результатов испытаний

В отчете об испытаниях должны быть представлены следующие результаты измерений в виде таблиц и графиков для всех частот измерений:

- коэффициент звукопоглощения  $\alpha_s$  — для плоских поглотителей;
- эквивалентная площадь звукопоглощения объекта  $A_{obj}$  — для одиночных объектов;

с) коэффициент звукопоглощения —  $\alpha_s$  для ряда объектов.

Значение эквивалентной площади звукопоглощения образца округляют до  $0,1 \text{ м}^2$ , коэффициента звукопоглощения —  $0,01$ .

**Примечание** — При округлении могут быть получены результаты меньшей точности.

При графическом представлении результатов измерений точки измерений соединяют прямыми линиями; по оси  $x$  откладывают частоту в логарифмическом масштабе, по оси  $y$  — эквивалентную площадь звукопоглощения или коэффициент звукопоглощения образца в линейном масштабе. Отношение отрезка по оси  $y$  от  $A_T = 0$  до  $A_T = 10 \text{ м}^2$  или от  $\alpha_s = 0$  до  $\alpha_s = 1$  к отрезку по оси  $x$ , соответствующему пяти октавам, должно быть 2:3. Для результатов измерений при  $A_T \leq 3 \text{ м}^2$  можно выбрать отрезок по оси  $y$  от  $A_T = 0$  до  $A_T = 5 \text{ м}^2$ .

Допускается использовать оценку звукопоглощения одним числом, вычисленным в соответствии с ГОСТ Р 53377. В этом случае коэффициент звукопоглощения в октавной полосе вычисляют как среднееарифметическое значение трех коэффициентов звукопоглощения, определенных в каждой из третьоктавных полос, входящих в состав октавы.

## 9 Отчет об испытаниях

В отчете об испытаниях должна быть приведена ссылка на настоящий стандарт.

Отчет должен содержать следующую информацию:

- а) наименование организации, в которой проводились испытания;
- б) дату проведения испытаний;
- с) описание образца, площадь образца  $S$ , способ его крепления и расположение в реверберационной камере, предпочтительно в виде чертежей;
- д) данные о форме реверберационной камеры, наличии рассеивающих элементов (число и размеры рассеивателей), числе микрофонов и расположении источников звука;
- е) размеры реверберационной камеры, объем  $V$  и общую площадь ее поверхности (стен, пола и потолка)  $S_T$ ;
- ф) температуру и относительную влажность воздуха в камере во время измерений времени реверберации  $T_1$  и  $T_2$ ;
- г) средние значения времени реверберации  $T_1$  и  $T_2$  в каждой полосе частот;
- h) результаты испытаний, записанные в соответствии с 8.3.



Приложение А  
(обязательное)

## Диффузность звукового поля в реверберационной камере

## А.1 Рассеиватели

Необходимая степень диффузности звукового поля в реверберационной камере может быть достигнута при использовании стационарных рассеивателей и/или вращающихся лопастей. Рассеивающие элементы должны представлять собой пластины с низкой степенью звукопоглощения и массой на единицу площади  $\approx 5 \text{ кг/м}^2$ . Рекомендуется применять рассеиватели разных размеров площадью с одной стороны примерно от 0,8 до 3 м<sup>2</sup>. Пластины могут быть слегка искривлены, должны иметь произвольную ориентацию и быть расположены по всей камере.

*Если применяют вращающиеся лопасти, то частоты полос измерения спада звукового давления и частоты вращения лопастей не должны совпадать (отношение между указанными частотами не должно быть равным целому числу).*

## А.2 Проверка степени диффузности

Образец толщиной, например, 5 — 10 см изготавливают из однородного, пористого, поглощающего звук материала, который при оптимальных условиях имеет коэффициент звукопоглощения более 0,9 в частотном диапазоне от 500 до 4000 Гц (указанному требованию отвечают стеклянная вата, каменная вата или пенополиуретан).

Образец устанавливают (закрепляют) в соответствии с 6.2.

Проводят последовательно ряд измерений звукопоглощения образца при следующих условиях:

- без рассеивателей;
- с небольшим числом стационарных рассеивателей (площадью примерно 5 м<sup>2</sup>);
- с возрастающим числом стационарных рассеивателей площадью с интервалами примерно 5 м<sup>2</sup>.

Для каждого ряда измерений вычисляют значение коэффициента звукопоглощения в диапазоне 500 — 5000 Гц и строят график зависимости этих значений от числа (общей площади) рассеивателей, применяемых в каждом отдельном случае.

Отмечают, что среднее значение коэффициента звукопоглощения приближается к максимальному, после чего остается постоянным при возрастании числа (площади) рассеивателей.

Оптимальным числом (площадью) рассеивателей является такое, при котором достигается постоянное среднее значение коэффициента звукопоглощения.

При применении вращающихся лопастей необходимо убедиться, что полученная степень диффузности эквивалентна достигнутой при проведении описанной процедуры.

**П р и м е ч а н и е** — В прямоугольных камерах площадь (двусторонняя) рассеивателей, необходимая для достижения необходимой степени диффузности, составляет примерно 15 % — 25 % общей площади поверхности камеры.

**Приложение В**  
**(обязательное)**

**Схемы размещения образцов при измерении звукопоглощения**

**В.1 Общие положения**

Характеристики звукопоглощения материала зависят от способа установки (закрепления) образца во время испытания в камере. В настоящем приложении представлены стандартные схемы размещения образцов, которые должны применяться при измерениях звукопоглощения. Образец размещают в камере по одной из описанных ниже схем.

Обозначения схем типов Е и G включают числовой индекс, например, Е-400 или G-100. Индекс означает расстояние между открытой поверхностью образца и поверхностью камеры в миллиметрах, принятое для данной схемы и округленное до 5 мм.

**В.2 Схема типа А**

Образец устанавливают или монтируют непосредственно на поверхности камеры, например, на полу. Если необходимо, для закрепления образца могут быть использованы клеящие вещества или механические крепежные детали. Полное описание крепежных деталей и их расположение или метод подготовки поверхности камеры и применяемое клеящее вещество для закрепления образца следует включить в отчет об испытаниях.

Если два или более полотен материала (или отдельных панелей) соединяют вместе, чтобы сформировать образец, то места соединений между смежными полотнами следует закрыть лентой, замазкой или другим материалом, который не поглощает звук и предотвращает поглощение звука боковыми краями отдельных полотен. В отчете об испытаниях следует отметить способ покрытия соединений и применяемый для этой цели материал. Боковые грани образца уплотняют по периметру или закрывают для исключения поглощения звука. В отчете об испытаниях должен быть описан способ обработки граней образца. В случае, если в условиях эксплуатации боковые грани звукопоглощающего изделия по периметру остаются открытыми, то и в процессе испытания грани образца этого изделия не следует уплотнять или закрывать. В этом случае при вычислении площади поверхности образца следует учитывать площадь боковых граней, о чем указывают в отчете об испытаниях.

Грани образца по периметру допускается уплотнять или закрывать акустически отражающей рамой. Рама должна быть жесткой, не пустотелой; между образцом и рамой, а также между поверхностью камеры и рамой не должно быть воздушного зазора. Допускается использовать раму из стали толщиной 1,0 мм, из сухой штукатурки или дерева толщиной 12,5 мм (приведены минимальные значения толщины). Рама должна плотно примыкать к образцу и быть герметично соединена с поверхностью камеры. Рама должна находиться на одном уровне с поверхностью образца.

Если образец имеет перфорированную металлическую сетку или другой открытый облицовочный материал, то в отчете об испытаниях следует дать полное описание перфорированной сетки или облицовочного материала.

**В.3 Схема типа В**

Схему типа В применяют для испытания изделий, которые приклеивают к твердой поверхности основы (например, сухой гипсовой штукатурки) специальным клеем для акустических панелей так, чтобы между образцом и поверхностью, к которой его приклеивают, оставался небольшой воздушный зазор.

Образец приклеивают к сухой штукатурке, уложенной непосредственно на поверхность камеры. Толщину сухой гипсовой штукатурки не нормируют. Клей применяют в соответствии с техническими условиями изготовителя. Если в технических условиях отсутствует соответствующая инструкция, то к задней стенке каждой части образца наносят четыре капли клея. Для образования воздушного зазора в четырех углах каждой части образца укладывают прокладки толщиной 3 мм и размером 25 × 25 мм. Грани образца по периметру уплотняют или закрывают акустически отражающей рамой. Рама должна быть жесткой, не пустотелой и не должна иметь воздушного зазора между образцом и рамой или между поверхностью камеры и рамой. *Допускается использовать раму из стали толщиной 1,0 мм, сухой штукатурки или дерева толщиной 12,5 мм (приведены минимальные значения толщины). Рама должна плотно примыкать к образцу и герметично соединена с поверхностью камеры. Рама должна находиться на одном уровне с поверхностью образца.*

**В.4 Схема типа Е**

Образец устанавливают в камере так, чтобы за образцом оставался воздушный зазор. Индекс в обозначении схемы (например, Е-400) означает расстояние между открытой поверхностью образца и поверхностью камеры позади образца, округленное до ближайшего целого числа, кратного 5 мм. Если применяется схема типа Е, то образец испытывают при следующих значениях воздушного зазора: 200, 300 или 400. Допускается устанавливать другие значения воздушного зазора, отличные от 200, 300 или 400 мм.

Подставка для образца может быть изготовлена из металла, дерева или другого непористого материала, поверхностная плотность которого не менее 20 кг/м<sup>2</sup>. Подставка не должна иметь внутренних перегородок, за исключением случаев, когда испытывают образец, не имеющий этих перегородок. Стык подставки с поверхностью

камеры и подставки с образцом должен быть уплотнен для предотвращения утечки воздуха между замкнутым и наружным пространствами. Подставка должна закрывать грани образца по периметру.

Схема типа Е может быть использована также для вертикальной установки образца, если конструкция образца такова, что можно пренебречь влиянием эффекта скользящего падения звуковой волны на звукопоглощающие свойства этого образца.

#### В.5 Схема типа G

Образец, например, занавеси, драпировки, шторы или жалюзи, подвешивают параллельно поверхности камеры. Числовой индекс в обозначении схемы (например, тип G-100) означает расстояние от поверхности образца до поверхности камеры. Если применяют схему типа G, то образец испытывают при значении воздушного зазора 100 мм. Допускается использовать другие значения воздушного зазора, отличные от 100 и кратные 50 мм.

Допускается испытывать образец с рамой по периметру или без нее в зависимости от условий эксплуатации образца.

Если применяют раму, то она должна быть прикреплена к образцу и прилегать к поверхности камеры. В отчете об испытании должно быть подробно описано конкретное расположение занавесей.

#### В.6 Схема типа I

Схему типа I применяют для материалов, наносимых распылением или с помощью шпателя, например, для штукатурки. Материал наносят на соответствующую основу. При нанесении материала следует следить за тем, чтобы не разрушалась основа, на которую наносят испытуемый материал. Образец подвергают испытанию по схеме типа А, включающей в себя раму вокруг образца.

#### В.7 Схема типа J

Схему типа J применяют для определения звукопоглощения на единицу площади, занимаемой штучными (дискретными) звукопоглотителями или экранами, имеющими прямоугольную форму. Дискретные звукопоглотители и экраны устанавливают так, чтобы один край находился на поверхности камеры или касался этой поверхности. Допускается использовать другие схемы с зазором у основания. Между кромкой экрана и поверхностью камеры не должно быть воздушного зазора. Площадь поверхности пола должна быть 10 — 15 м<sup>2</sup>. Экраны располагают в два или три параллельных ряда. Между отдельными экранами данного ряда не должно быть воздушного зазора. Наименьшее расстояние от любого экрана до поверхности камеры, кроме поверхности, которой касаются экраны, должно быть не менее 1 м, если эти поверхности не являются частью барьера. Ряды экранов или дискретных звукопоглотителей должны быть окружены звукоотражающим барьером. Одну или две стены реверберационной камеры можно также использовать как часть барьера (см. рисунки В.1 и В.2). Часть барьеров, параллельных экранам или звукопоглотителям, должна отстоять на расстоянии  $d/2$  от центральной линии ближайшего ряда экранов или звукопоглотителей, где  $d$  — расстояние между параллельными рядами. Часть барьера, перпендикулярная к рядам экранов или звукопоглотителей, должна находиться на одном уровне с краями экранов или звукопоглотителей. Высота барьера может быть

- а) равна высоте экранов или звукопоглотителей, как показано на рисунке В.3 («хороший способ установки»);
- б) на 0,8 м выше экранов или дискретных звукопоглотителей, при этом высота барьера не должна превышать половину высоты реверберационной камеры, как показано на рисунке В.4 («очень хороший способ установки»).

Барьер не следует удалять из камеры при проведении измерений в пустой реверберационной камере.

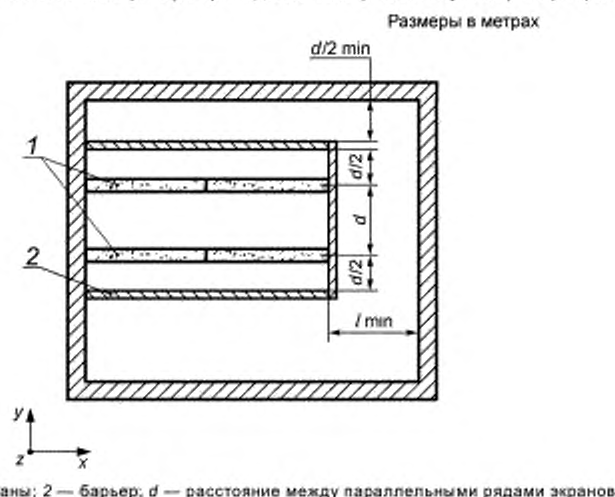
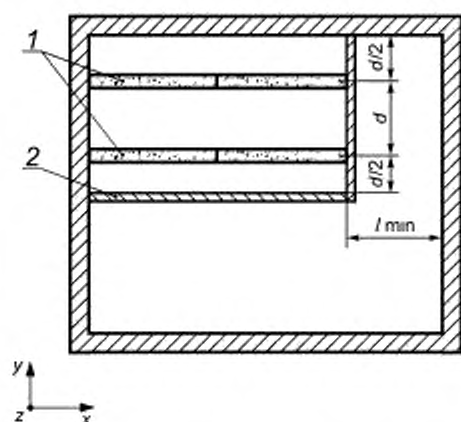


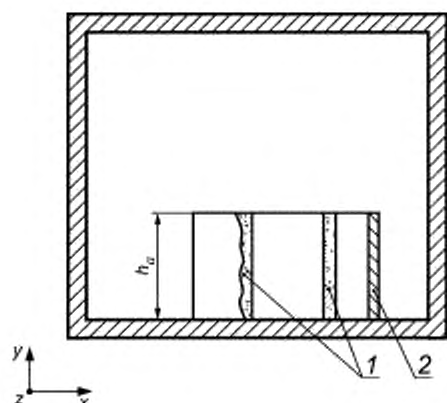
Рисунок В.1 — Пример размещения образца по схеме типа J с использованием звукоотражающих барьеров (вид сверху)

Размеры в метрах



1 — экраны; 2 — барьер;  $d$  — расстояние между параллельными рядами экранов

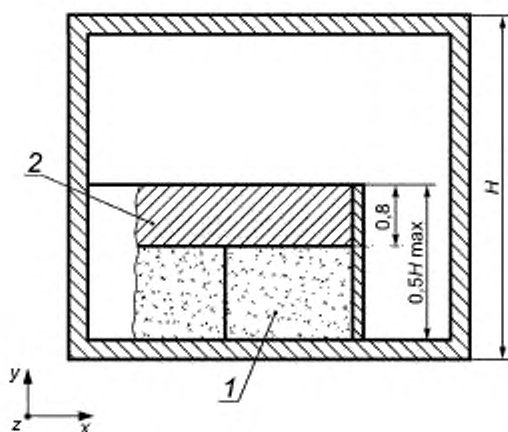
Рисунок В.2 — Пример размещения образца по схеме типа J с использованием звукоотражающих барьеров (вид сверху)



1 — экраны; 2 — барьер;  $h_a$  — высота звукопоглотителя

Рисунок В.3 — Пример «хорошего способа» размещения звукоотражающих барьеров по схеме типа J

Размеры в метрах



1 — экран; 2 — барьер;  $H$  — высота реверберационной камеры

Рисунок В.4 — Пример «очень хорошего способа» размещения звукоотражающих барьеров по схеме типа J

**Библиография**

- [1] ИСО 266:1997 Акустика — Предпочтительные частоты  
(ISO 266:1997) (Acoustics — Preferred frequencies)

---

УДК 534.28:620.1:692.5:699.844:006.354

ОКС 91.100.60

Ж19

Ключевые слова: акустические звукопоглощающие материалы, коэффициент звукопоглощения, эквивалентная площадь звукопоглощения

---

Редактор *В.Н. Копысов*  
Технический редактор *Н.С. Гришанова*  
Корректор *Т.И. Кононенко*  
Компьютерная верстка *В.И. Грищенко*

Сдано в набор 18.02.2010. Подписано в печать 26.03.2010. Формат 60x84<sup>1/8</sup>. Бумага офсетная. Гарнитура Ариал.  
Печать офсетная. Усл. печ. л. 2,32. Уч.-изд. л. 1,90. Тираж 154 экз. Зак. 218.

---

ФГУП «СТАНДАРТИНФОРМ», 123995 Москва, Гранатный пер., 4.  
[www.gostinfo.ru](http://www.gostinfo.ru) [info@gostinfo.ru](mailto:info@gostinfo.ru)  
Набрано во ФГУП «СТАНДАРТИНФОРМ» на ПЭВМ  
Отпечатано в филиале ФГУП «СТАНДАРТИНФОРМ» — тип. «Московский печатник», 105062 Москва, Лялин пер., 6