
ФЕДЕРАЛЬНОЕ АГЕНТСТВО
ПО ТЕХНИЧЕСКОМУ РЕГУЛИРОВАНИЮ И МЕТРОЛОГИИ



НАЦИОНАЛЬНЫЙ
СТАНДАРТ
РОССИЙСКОЙ
ФЕДЕРАЦИИ

ГОСТ Р
51318.16.2.2—
2009
(СИСПР 16-2-2:2005)

**Совместимость технических средств
электромагнитная**
**ТРЕБОВАНИЯ К АППАРАТУРЕ ДЛЯ ИЗМЕРЕНИЯ
ПАРАМЕТРОВ ИНДУСТРИАЛЬНЫХ РАДИОПОМЕХ
И ПОМЕХОУСТОЙЧИВОСТИ
И МЕТОДЫ ИЗМЕРЕНИЙ**
Часть 2-2
**МЕТОДЫ ИЗМЕРЕНИЙ ПАРАМЕТРОВ
ИНДУСТРИАЛЬНЫХ РАДИОПОМЕХ
И ПОМЕХОУСТОЙЧИВОСТИ. ИЗМЕРЕНИЕ
МОЩНОСТИ РАДИОПОМЕХ**

CISPR 16-2-2:2005
Specification for radio disturbance and immunity
measuring apparatus and methods — Part 2-2: Methods of measurement of
disturbances and immunity — Measurement of disturbance power
(MOD)

Издание официальное

БЗ 3—2009/134



Москва
Стандартинформ
2010

Предисловие

Цели и принципы стандартизации в Российской Федерации установлены Федеральным законом от 27 декабря 2002 г. № 184-ФЗ «О техническом регулировании», а правила применения национальных стандартов Российской Федерации — ГОСТ Р 1.0—2004 «Стандартизация в Российской Федерации. Основные положения»

Сведения о стандарте

1 РАЗРАБОТАН ФГУП «Ленинградский отраслевой научно-исследовательский институт радио» (ЛОНИИР) и Техническим комитетом по стандартизации ТК 30 «Электромагнитная совместимость технических средств» на основе собственного аутентичного перевода стандарта, указанного в пункте 4

2 ВНЕСЕН Техническим комитетом по стандартизации ТК 30 «Электромагнитная совместимость технических средств»

3 УТВЕРЖДЕН И ВВЕДЕН В ДЕЙСТВИЕ Приказом Федерального агентства по техническому регулированию и метрологии от 14 сентября 2009 г. № 328-ст

4 Настоящий стандарт является модифицированным по отношению к международному стандарту СИСПР 16-2-2: 2005 «Технические требования к аппаратуре для измерения радиопомех и помехоустойчивости и методы измерений. Часть 2-2. Методы измерений помех и помехоустойчивости. Измерение мощности помех» (CISPR 16-2-2: 2005 «Specification for radio disturbance and immunity measuring apparatus and methods — Part 2-2: Methods of measurement of disturbances and immunity — Measurement of disturbance power»).

При этом дополнительные положения и требования, включенные в текст стандарта для учета потребностей национальной экономики Российской Федерации и особенностей российской национальной стандартизации, выделены в тексте стандарта курсивом.

Наименование настоящего стандарта изменено относительно наименования указанного международного стандарта для приведения в соответствие с ГОСТ Р 1.5—2004 (пункт 3.5).

При применении настоящего стандарта рекомендуется использовать вместо ссылочных международных стандартов соответствующие им национальные стандарты Российской Федерации, сведения о которых приведены в дополнительном приложении D

5 ВВЕДЕН ВПЕРВЫЕ

Информация об изменениях к настоящему стандарту публикуется в ежегодно издаваемом информационном указателе «Национальные стандарты», а текст изменений и поправок — в ежемесячно издаваемых информационных указателях «Национальные стандарты». В случае пересмотра (замены) или отмены настоящего стандарта соответствующее уведомление будет опубликовано в ежемесячно издаваемом информационном указателе «Национальные стандарты». Соответствующая информация, уведомления и тексты размещаются также в информационной системе общего пользования — на официальном сайте Федерального агентства по техническому регулированию и метрологии в сети Интернет

© Стандартиформ. 2010

Настоящий стандарт не может быть полностью или частично воспроизведен, тиражирован и распространен в качестве официального издания без разрешения Федерального агентства по техническому регулированию и метрологии

Содержание

1 Область применения	1
2 Нормативные ссылки	1
3 Термины и определения	2
4 Классификация измеряемых ИРП	4
5 Соединение измерительного оборудования	5
6 Основные требования к проведению измерений и условия проведения измерений	6
7 Измерения с помощью поглощающих клещей	13
8 Автоматизированное измерение ИРП	20
Приложение А (справочное) Исторические сведения о методе измерения мощности помех, создаваемых электрическими бытовыми и аналогичными приборами в ОВЧ диапазоне	24
Приложение В (справочное) Применение анализаторов спектра и сканирующих приемников	26
Приложение С (справочное) Скорость сканирования и время измерения при использовании детектора средних значений	28
Приложение D (справочное) Сведения о соответствии ссылочных международных стандартов национальным стандартам Российской Федерации, использованным в настоящем стандарте в качестве нормативных ссылок	32
Библиография	33

Предисловие к СИСПР 16-2-2: 2005

Международный стандарт СИСПР 16-2-2: 2005 подготовлен Международным специальным комитетом по радиопомехам (СИСПР) Международной электротехнической комиссии (МЭК), подкомитетом А «Измерения радиопомех и статистические методы».

Настоящее объединенное издание международного стандарта СИСПР 16-2-2: 2005 включает в себя первое издание, опубликованное в 2003 г., Изменение 1 (2004 г.) и Изменение 2 (2005 г.).

Совместимость технических средств электромагнитная

ТРЕБОВАНИЯ К АППАРАТУРЕ ДЛЯ ИЗМЕРЕНИЯ ПАРАМЕТРОВ ИНДУСТРИАЛЬНЫХ РАДИОПОМЕХ И ПОМЕХОУСТОЙЧИВОСТИ И МЕТОДЫ ИЗМЕРЕНИЙ

Часть 2-2

МЕТОДЫ ИЗМЕРЕНИЙ ПАРАМЕТРОВ ИНДУСТРИАЛЬНЫХ РАДИОПОМЕХ И ПОМЕХОУСТОЙЧИВОСТИ. ИЗМЕРЕНИЕ МОЩНОСТИ РАДИОПОМЕХ

Electromagnetic compatibility of technical equipment.

Requirements for radio disturbance and immunity measuring apparatus and methods.

Part 2-2. Methods of measurement of radio disturbances and immunity. Measurement of radio disturbance power

Дата введения 2010—01—01

1 Область применения

Настоящий стандарт устанавливает методы измерений мощности промышленных радиопомех (ИРП) с помощью поглощающих клещей в полосе частот от 30 до 1000 МГц.

2 Нормативные ссылки

В настоящем стандарте использованы нормативные ссылки на следующие стандарты:

ГОСТ Р 51318.11—2006 (СИСПР 11: 2004) Совместимость технических средств электромагнитная. Промышленные, научные, медицинские и бытовые (ПНМБ) высокочастотные устройства. Радиопомехи промышленные. Нормы и методы измерений

ГОСТ Р 51318.13—2006 (СИСПР 13: 2006) Совместимость технических средств электромагнитная. Радиовещательные и телевизионные приемники и другая бытовая радиоэлектронная аппаратура. Радиопомехи промышленные. Нормы и методы измерений

ГОСТ Р 51318.14.1—2006 (СИСПР 14-1:2000) Совместимость технических средств электромагнитная. Бытовые приборы, электрические инструменты и аналогичные устройства. Радиопомехи промышленные. Нормы и методы измерений

ГОСТ Р 51318.16.1.1—2007 (СИСПР 16-1-1: 2006) Совместимость технических средств электромагнитная. Требования к аппаратуре для измерения параметров промышленных радиопомех и помехоустойчивости и методы измерений. Часть 1-1. Аппаратура для измерения параметров промышленных радиопомех и помехоустойчивости. Приборы для измерения промышленных радиопомех

ГОСТ Р 51318.16.1.2—2007 (СИСПР 16-1-2: 2006) Совместимость технических средств электромагнитная. Требования к аппаратуре для измерения параметров промышленных радиопомех и помехоустойчивости и методы измерений. Часть 1-2. Аппаратура для измерения параметров промышленных радиопомех и помехоустойчивости. Устройства для измерения кондуктивных радиопомех и испытаний на устойчивость к кондуктивным радиопомехам

ГОСТ Р 51318.16.1.3—2007 (СИСПР 16-1-3: 2004) Совместимость технических средств электромагнитная. Требования к аппаратуре для измерения параметров промышленных радиопомех и помехоустойчивости и методы измерений. Часть 1-3. Аппаратура для измерения параметров промышленных радиопомех и помехоустойчивости. Устройства для измерения мощности радиопомех

ГОСТ Р 51318.16.1.4—2008 (СИСПР 16-1-4: 2007) Совместимость технических средств электромагнитная. Требования к аппаратуре для измерения параметров промышленных радиопомех и помехоустойчивости и методы измерений. Часть 1-4. Аппаратура для измерения параметров ин-

дустриальных радиопомех и помехоустойчивости. Устройства для измерения излучаемых радиопомех и испытаний на устойчивость к излучаемым радиопомехам

ГОСТ Р 51318.16.2.1—2007 (СИСПР 16-2-1: 2005) *Совместимость технических средств электромагнитная. Требования к аппаратуре для измерения параметров промышленных радиопомех и помехоустойчивости и методы измерений. Часть 2-1 Методы измерений параметров промышленных радиопомех и помехоустойчивости. Измерение кондуктивных радиопомех*

ГОСТ Р 51318.16.2.3—2008 (СИСПР 16-2-3: 2006) *Совместимость технических средств электромагнитная. Требования к аппаратуре для измерения параметров промышленных радиопомех и помехоустойчивости и методы измерений. Часть 2-3. Методы измерений параметров промышленных радиопомех и помехоустойчивости. Измерение излучаемых радиопомех*

ГОСТ Р 51318.16.4.2—2006 (СИСПР 16-4-2: 2003) *Совместимость технических средств электромагнитная. Неопределенность измерений в области электромагнитной совместимости*

ГОСТ 14777—76 *Радиопомехи промышленные. Термины и определения*

ГОСТ 30372—95 / ГОСТ Р 50397—92 *Совместимость технических средств электромагнитная. Термины и определения*

Примечание — При пользовании настоящим стандартом целесообразно проверить действие ссылочных стандартов в информационной системе общего пользования — на официальном сайте Федерального агентства по техническому регулированию и метрологии в сети Интернет или по ежегодно издаваемому информационному указателю «Национальные стандарты», который опубликован по состоянию на 1 января текущего года, и по соответствующим ежемесячно издаваемым информационным указателям, опубликованным в текущем году. Если ссылочный документ заменен (изменен), то при пользовании настоящим стандартом следует руководствоваться заменяющим (измененным) стандартом. Если ссылочный документ отменен без замены, то положение, в котором дана ссылка на него, применяется в части, не затрагивающей эту ссылку.

3 Термины и определения

В настоящем стандарте применены термины по ГОСТ 30372, ГОСТ 14777, [1], а также следующие термины с соответствующими определениями:

3.1 оборудование, связанное с основным (associated equipment): Преобразователи (например, пробники, эквиваленты сети и антенны), подключаемые к измерительному приемнику или генератору испытательных сигналов и используемые для передачи сигнала или помехи между испытываемым оборудованием и измерительным устройством или генератором испытательных сигналов.

3.2 испытываемое техническое средство (EUT), ИТС: Устройство, прибор или система (далее — техническое средство, ТС), испытываемое на соответствие нормам ИРП.

3.3 стандарт, распространяющийся на продукцию (product publication): Стандарт, устанавливающий требования по обеспечению электромагнитной совместимости (ЭМС) к ТС с учетом конкретных особенностей, присущих данному ТС (группе ТС).

3.4 норма помех [emission limit (from a disturbing source)]: Регламентированное максимальное значение уровня электромагнитной эмиссии от источника помех.

3.5 опорное заземление (ground reference): Соединение или проводящая поверхность, потенциал которой используется в качестве общего нулевого потенциала (на практике зажим шины заземления или металлический лист, к которому подключаются измерительное оборудование и ИТС).

3.6 электромагнитная эмиссия от источника помехи (electromagnetic emission): Генерирование источником помехи электромагнитной энергии.

Примечание — Генерируемая источником электромагнитная энергия может излучаться в пространство или распространяться кондуктивным путем.

3.7 коаксиальный кабель (coaxial cable): Кабель, содержащий одну или более коаксиальных линий, обычно используемый для согласованного соединения оборудования, связанного с основным, с измерительным оборудованием или генератором испытательных сигналов; для коаксиального кабеля должны быть регламентированы значения волнового сопротивления и коэффициента затухания.

3.8 общее несимметричное напряжение помехи (асимметричное напряжение) [common mode (asymmetrical disturbance voltage)]: Высокочастотное (ВЧ) напряжение помехи между эквивалентом средней точки двухпроводной линии и опорным заземлением или, в случае многопроводной линии, эффективное напряжение ВЧ помехи в многопроводной линии (векторная сумма несимметричных на-

пряжений) относительно опорного заземления, измеренное с помощью трансформатора тока при известном полном сопротивлении между многопроводной линией и опорным заземлением.

Примечание — см. также [1].

3.9 общий несимметричный ток (common mode current): Векторная сумма токов, протекающих в двух проводниках или в большем числе проводников, значение которой определяется в некоторой воображаемой плоскости, пересекаемой этими проводниками.

3.10 измерительный приемник (measuring receiver): Приемник, предназначенный для измерения ИРП, с различными типами детекторов.

Примечание — Требования к измерительному приемнику установлены в ГОСТ Р 51318.16.1.1.

3.11 конфигурация испытания (test configuration): Определенное расположение испытуемого ТС, при котором измеряется уровень помех.

Примечание — Термин «уровень помех» определен в [1].

3.12 взвешивание (квазипиковое детектирование) [weighting (quasi-peak detection)]: Преобразование импульсных напряжений (зависящее от частоты повторения импульсов), полученных при пиковом детектировании, в показания измерительного прибора в соответствии с весовыми характеристиками, учитывающими мешающее акустическое или визуальное воздействие импульсных помех на человека при радиоприеме, т.е. преобразование, задающее определенный способ оценки уровня помех или помехоустойчивости.

Примечание — Весовые характеристики определены в ГОСТ Р 51318.16.1.1.

3.13 непрерывная ИРП (continuous disturbance): ИРП длительностью более 200 мс на выходе усилителя промежуточной частоты (ПЧ) измерительного приемника, которая вызывает показание на индикаторном приборе измерительного приемника в режиме квазипикового детектирования, не уменьшающееся немедленно.

Примечание — Требования к измерительному приемнику установлены в ГОСТ Р 51318.16.1.1.

3.14 прерывистая ИРП: Для подсчитываемых кратковременных ИРП — помеха длительностью менее 200 мс на выходе ПЧ измерительного приемника, которая в режиме квазипикового детектирования вызывает отклонение в виде переходного процесса на индикаторном приборе измерительного приемника.

Примечания

1 Относительно импульсной помехи см. [1].

2 Требования к измерительному приемнику установлены в ГОСТ Р 51318.16.1.1.

3.15 время измерения T_m (время отклика, время задержки на частоте) (measurement time): Время, необходимое для получения результата измерений на одной частоте.

Для различных детекторов данное время представляет собой:

- для пикового детектора — время, необходимое для получения максимального значения огибающей сигнала;
- для квазипикового детектора — время, необходимое для получения максимального значения взвешенной огибающей сигнала;
- для детектора средних значений — время, необходимое для усреднения огибающей сигнала;
- для среднеквадратического детектора — время, необходимое для получения среднеквадратических значений огибающей сигнала.

3.16 развертка (sweep): Непрерывное изменение частоты в заданной полосе обзора.

3.17 сканирование (scan): Непрерывное или пошаговое изменение частоты в заданной полосе обзора.

3.18 время развертки или время сканирования T_s (sweep or scan time): Время, необходимое для выполнения развертки или сканирования между конечной и начальной частотами.

3.19 полоса обзора Δf (span): Разность между конечной и начальной частотами развертки или сканирования.

3.20 скорость развертки или сканирования (sweep or scan rate): Результат деления полосы обзора на время развертки или сканирования.

3.21 **число разверток n_s за единицу времени (например, за секунду)(частота развертки)** (number of sweeps per time unit (e.g. per second)): Параметр, значение которого определяют по формуле $n_s = 1/(T_s + \text{длительность обратного хода луча})$.

3.22 **время наблюдения T_o** (observation time): Сумма значений времени измерения T_m на определенной частоте в случае нескольких разверток. Если n — число разверток или сканирований, то $T_o = n \cdot T_m$.

3.23 **полное время наблюдения T_{tot}** (total observation time): Время обзора спектра (при одной или нескольких развертках). Если c — число частот измерений (каналов измерений) в полосе обзора, тогда $T_{tot} = c \cdot n \cdot T_m$.

3.24 **испытуемый провод** (lead under test, LUT): Провод испытуемого ТС, на котором проводят испытания на ИРП или помехоустойчивость.

П р и м е ч а н и е — В общем случае испытуемое ТС может иметь несколько проводов, которые используются для соединения с сетью электропитания, локальной сетью, сетью связи или для подключения вспомогательного оборудования. Эти провода обычно представляют собой сетевые или коаксиальные кабели, шины передачи данных и т.п.

3.25 **метод измерения с помощью поглощающих клещей** (absorbing clamp measurement method): Метод измерения мощности излучаемых ИРП, создаваемых испытуемым ТС, с применением поглощающих клещей, которые охватывают провод (провода) ТС.

3.26 **измерительная площадка для применения поглощающих клещей** (absorbing clamp test side): Измерительная площадка, прошедшая процедуру валидации для проведения измерений мощности ИРП с использованием поглощающих клещей.

3.27 **коэффициент калибровки поглощающих клещей CF** (clamp factor): Отношение мощности ИРП, создаваемых испытуемым ТС, к напряжению, измеренному на выходе поглощающих клещей.

П р и м е ч а н и е — Коэффициент калибровки представляет собой коэффициент преобразования поглощающих клещей.

3.28 **опорная точка поглощающих клещей (ОТК)** (clamp reference point): Отметка на внешней стороне корпуса поглощающих клещей, обозначающая положение (в продольном направлении) передней части трансформатора тока в корпусе клещей, используемая для указания позиции клещей в процессе измерений.

3.29 **опорная точка направляющих (ОТН)** (slide reference point): Торец направляющих для передвижения поглощающих клещей, ближний к испытуемому ТС; используется для определения расстояния по горизонтали до опорной точки поглощающих клещей (ОТК) при проведении измерений.

4 Классификация измеряемых ИРП

В настоящем разделе приведена классификация ИРП и рассмотрены детекторы, применяемые при их измерении.

4.1 Виды ИРП

В зависимости от ширины полосы пропускания измерительного приемника, спектральной плотности ИРП, длительности и частоты их появления, а также от степени их раздражающего воздействия на органы слуха и зрения человека принято различать следующие виды ИРП:

а) узкополосные непрерывные ИРП — помехи на отдельных частотах, например, на основной частоте и на гармониках, генерируемых промышленными, научными, медицинскими и бытовыми (ПНМБ) высокочастотными устройствами (см. ГОСТ Р 51318.11), которые формируют частотный спектр, состоящий из отдельных спектральных линий с разнесением больше, чем ширина полосы пропускания измерительного приемника, так что при измерении в полосу пропускания попадает только одна спектральная линия, в отличие от перечисления б);

б) широкополосные непрерывные ИРП — помехи, которые обычно непреднамеренно возникают при повторяющихся импульсах, например, от коллекторных двигателей, с такой частотой повторения, что во время измерения в полосу пропускания измерительного приемника попадает более чем одна спектральная линия;

с) широкополосные прерывистые ИРП — помехи, которые генерируются непреднамеренно при механической или электронной коммутации, например, термостатами или блоками программного управления с частотой повторения ниже 1 Гц (число импульсов в одну минуту менее 30).

Частотные спектры при перечислениях d) и c) представляют собой непрерывный спектр в случае одиночных импульсов и дискретный спектр в случае повторяющихся импульсов. Оба спектра характеризуются тем, что занимают полосу частот, ширина которой больше ширины полосы пропускания измерительного приемника по ГОСТ Р 51318.16.1.1.

4.2 Функции детектора

В зависимости от вида ИРП измерения проводят с помощью измерительного приемника со следующими детекторами:

a) детектор средних значений — применяется для измерения узкополосных ИРП, а также используется для распознавания узкополосных и широкополосных ИРП;

b) квазипиковый детектор — применяется для количественной оценки мешающего акустического воздействия широкополосных ИРП на радиослушателя; может быть также использован для измерения узкополосных ИРП;

c) пиковый детектор — применяется для измерения как широкополосных, так и узкополосных ИРП.

Требования к измерительным приемникам, в состав которых входят указанные детекторы, приведены в ГОСТ Р 51318.16.1.1.

5 Соединение измерительного оборудования

В настоящем разделе приведены требования к соединению измерительного оборудования при испытаниях, включая измерительные приемники (см. ГОСТ Р 51318.16.1.1) и оборудование, связанное с основным, такое как эквиваленты сети, пробники тока и напряжения (см. ГОСТ Р 51318.16.1.2), поглощающие клещи (см. ГОСТ Р 51318.16.1.3) и измерительные антенны (см. ГОСТ Р 51318.16.1.4).

5.1 Соединение оборудования, связанного с основным

Соединительный кабель между измерительным приемником и оборудованием, связанным с основным, должен быть экранированным, и его волновое сопротивление должно быть согласовано с полным входным сопротивлением измерительного приемника.

Выходной разъем оборудования, связанного с основным, должен быть нагружен на согласованное полное сопротивление.

5.2 Соединение с высокочастотным опорным заземлением

Соединение эквивалента сети питания (ЭСП) с опорным заземлением должно иметь низкое ВЧ полное сопротивление, например, при непосредственном соединении корпуса ЭСП с опорным заземлением или металлической стенкой экранированного помещения или с помощью проводника, который должен быть как можно короче и как можно шире (максимальное отношение длины к ширине должно быть 3 : 1).

Измерение напряжения на зажимах источника помех проводят только относительно опорного заземления. При этом следят за тем, чтобы не возникали паразитные контуры с замыканием через заземление. Такие же требования предъявляют к соединению с опорным заземлением измерительной аппаратуры, имеющей провод защитного заземления, предусмотренный для оборудования класса защиты I (измерительные приемники и вспомогательное оборудование, например, осциллографы, анализаторы, магнитофоны и т.п.).

Если цель соединения провода заземления измерительной аппаратуры и цель соединения провода защитного заземления сети питания с опорным заземлением не имеют с ним ВЧ развязки, то ВЧ развязку следует обеспечить с помощью ВЧ дросселей и изолирующих трансформаторов или, если возможно, за счет осуществления питания измерительной аппаратуры от батарей, чтобы ВЧ подключение измерительной аппаратуры к опорному заземлению было выполнено только по одной цепи.

Указания по соединению испытуемого ТС с опорным заземлением приведены в ГОСТ Р 51318.16.2.1, приложение А, подраздел А.4.

Если при испытании ТС применяют его непосредственное соединение с опорным заземлением и при этом выполняются требования по безопасности, установленные для ТС, имеющих провода защитного заземления, то заземление ТС через провод защитного заземления не производят.

5.3 Соединение испытуемого ТС и эквивалента сети питания

Общие указания по соединению испытуемого ТС (с заземлением и без заземления) с ЭСП приведены в ГОСТ Р 51318.16.2.1, приложение А.

6 Основные требования к проведению измерений и условия проведения измерений

Измерения ИРП, создаваемых ТС, должны быть:

- а) воспроизводимыми, т.е. не зависящими от места измерения и условий окружающей обстановки, особенно от уровня посторонних радиопомех;
- б) свободными от взаимовлияний, т.е. соединение испытуемого ТС с измерительным оборудованием не должно оказывать влияния на функционирование испытуемого ТС и на точность показаний измерительной установки.

Эти требования можно реализовать выполнением следующих условий:

- при требуемом уровне измеряемых сигналов, например, уровне, соответствующем норме ИРП, должно обеспечиваться достаточное соотношение между уровнем измеряемого сигнала и уровнем посторонних радиопомех в месте проведения измерений;
- при испытаниях должны применяться стандартизованные схемы измерений, нагрузочные и рабочие режимы функционирования ТС;
- для измерения напряжения должен применяться пробник с высоким полным входным сопротивлением;
- должны строго соблюдаться положения инструкций по работе и калибровке анализатора спектра или сканирующего приемника, используемых при измерениях.

6.1 Посторонние радиопомехи

При проведении измерений должны выполняться указанные ниже требования к соотношению между уровнем измеряемого сигнала и уровнем посторонних радиопомех.

Если уровень посторонних радиопомех превышает значение нормы ИРП от испытуемого ТС, то факт превышения должен быть зафиксирован в отчете об испытаниях.

6.1.1 Испытание ТС на соответствие нормам

На измерительной площадке должно обеспечиваться регламентированное соотношение между уровнем ИРП от испытуемого ТС и уровнем посторонних радиопомех.

Рекомендуется, чтобы уровень посторонних радиопомех составлял не более 20 дБ (1 мкВ) и был, по крайней мере, на 6 дБ ниже уровня измеряемого сигнала. При соблюдении этого условия регистрируемый уровень ИРП от испытуемого ТС может увеличиться по сравнению с истинным значением не более чем на 3,5 дБ.

При измерении на соответствие нормам допускается, чтобы уровень посторонних радиопомех превышал рекомендуемое требование «минус 6 дБ», при условии, что суммарный уровень посторонних радиопомех и ИРП от испытуемого ТС не превышает нормы. В этом случае испытуемое ТС считают соответствующим норме.

Для узкополосных сигналов можно также уменьшить ширину полосы пропускания измерительного приемника.

П р и м е ч а н и е — Если проведены отдельные измерения напряженности поля посторонних радиопомех и суммарной напряженности поля ИРП от испытуемого ТС и посторонних радиопомех, то может быть вычислена напряженность поля ИРП от испытуемого ТС с приемлемым уровнем неопределенности (см. ГОСТ Р 51318.11, приложение В).

6.2 Измерение непрерывных ИРП

6.2.1 Узкополосные непрерывные ИРП

При измерении узкополосных непрерывных радиопомех измерительная система должна настраиваться на исследуемую частоту и иметь возможность подстройки в случае флуктуации исследуемой частоты.

6.2.2 Широкополосные непрерывные ИРП

При измерении широкополосных непрерывных радиопомех, уровень которых нестабилен, должны быть найдены их максимальные значения (см. также 6.4.1).

6.2.3 Использование анализаторов спектра и сканирующих приемников

При измерении ИРП эффективно использование анализаторов спектра и сканирующих приемников, например, для уменьшения времени измерений.

При использовании этих приборов необходимо учитывать их основные характеристики, такие как перегрузка, линейность, избирательность, импульсная характеристика, скорость развертки, чувствительность, точность измерения амплитуды, а также особенности регистрации прерывистых сигналов и

применения пикового, квазипикового детекторов и детектора средних значений. Особенности использования анализаторов спектра и сканирующих приемников рассмотрены в приложении В.

6.3 Рабочие условия испытываемого ТС

6.3.1 Номинальный нагрузочный режим

Номинальный нагрузочный режим должен быть таким, как указано в стандарте, распространяющемся на продукцию (см. 3.3), а при отсутствии такого стандарта нагрузочный режим определяется требованиями технической документации на ТС.

6.3.2 Время работы

Время работы испытываемого ТС должно соответствовать техническим требованиям в случае ТС с заданным номинальным временем работы; во всех остальных случаях время работы не ограничивается.

6.3.3 Время приработки

Конкретное значение времени приработки не задается, но испытываемое ТС должно проработать достаточный период времени, чтобы была уверенность, что режим и условия работы ТС соответствуют тем, которые существуют в реальных условиях эксплуатации. Для некоторых ТС в технической документации могут быть рекомендованы специальные условия проведения испытаний.

6.3.4 Источник питания

Источник питания должен обеспечивать номинальное напряжение питания испытываемого ТС. Если уровень помех существенно зависит от напряжения питания, измерения следует повторить при значениях напряжения питания в пределах 0,9 — 1,1 от номинального напряжения.

ТС, имеющие несколько значений номинального напряжения питания, должны испытываться при напряжении, при котором возникают максимальные ИРП.

6.3.5 Режим работы

Испытуемое ТС должно работать в условиях, имитирующих реальные ситуации, при которых возникают максимальные ИРП на частоте измерения.

6.4 Интерпретация результатов измерения

6.4.1 Непрерывные ИРП

а) Если уровень ИРП нестабилен, то показание измерительного приемника необходимо наблюдать не менее 15 с при каждом измерении; при этом регистрируют максимальные показания за исключением каких-либо отдельных кратковременных помех, которые не принимают во внимание (см. ГОСТ Р 51318.14.1).

б) Если общий уровень ИРП нестабилен, но наблюдается непрерывный рост или падение более чем на 2 дБ в течение 15 с, то следует продолжать наблюдение дальше и интерпретировать этот уровень относительно условий стандартного использования ТС, а именно:

- если испытываемое ТС относится к такому типу оборудования, у которого происходит частое включение/выключение или изменяется направление вращения, то на каждой частоте измерения необходимо включать испытываемое ТС или переключать направление его вращения непосредственно перед каждым измерением и сразу выключать после каждого измерения; необходимо регистрировать максимальный уровень ИРП, полученный за время первой минуты на каждой частоте измерения;

- если испытываемое ТС относится к типу оборудования, выход на рабочий режим которого занимает продолжительное время, то ТС должно оставаться включенным в течение всего времени измерения, а уровень ИРП на каждой частоте должен регистрироваться только после достижения устойчивого показания (в соответствии с требованиями перечисления а).

с) Если характер ИРП от испытываемого ТС меняется во время испытаний от устойчивого до случайного, необходимо проводить испытания в соответствии с требованиями перечисления б).

д) Измерения проводят во всей нормируемой полосе частот. Регистрируют результаты, полученные, по крайней мере, на тех частотах, где показания являются максимальными. Необходимо также учитывать требования, приведенные в стандартах, распространяющихся на продукцию.

6.4.2 Прерывистые ИРП

Измерения прерывистых ИРП допускается проводить на ограниченном числе частот. Более подробную информацию см. в ГОСТ Р 51318.14.1.

6.4.3 Измерение длительности ИРП

Испытуемое ТС подключают к ЭСП. Если используется измерительный приемник, то его также подсоединяют к ЭСП, а к его выходу ПЧ подключают осциллограф. При отсутствии измерительного приемника осциллограф подключают непосредственно к ЭСП.

Развертку осциллографа допускается запускать измеряемыми ИРП. Длительность развертки устанавливают в пределах от 1 до 10 мс на единицу деления шкалы для ТС с мгновенной коммутацией и от

10 до 200 мс на единицу деления шкалы для других ТС. Длительность ИРП может регистрироваться непосредственно запоминающим или цифровым осциллографом или фотографированием изображения на экране и созданием компьютерной копии.

6.5 Время измерения и скорость сканирования при измерении непрерывных радиопомех

Для ручных, автоматизированных или полуавтоматизированных измерений время измерения и скорость сканирования измерительных и сканирующих приемников выбирают так, чтобы зафиксировать максимальный уровень ИРП. При этом обязательно учитывают временные характеристики ИРП, особенно при предварительном сканировании с использованием пикового детектора.

Более подробно о выполнении автоматизированных измерений см. в разделе 8.

6.5.1 Минимальное время измерения

Значения минимального времени развертки или максимальной скорости сканирования для каждой полосы частот СИСПР по ГОСТ Р 51318.16.1.1 приведены в приложении В, таблица В.1.

Значения минимального времени сканирования при пиковом и квазипиковом детектировании для полос частот СИСПР, определенные с учетом данных таблицы В.1, представлены в таблице 1.

Т а б л и ц а 1 — Минимальное время сканирования с пиковым и квазипиковым детекторами для трех полос частот СИСПР

Полоса частот СИСПР		Минимальное время сканирования T_s	
		при пиковом детектировании	при квазипиковом детектировании
А	9—150 кГц	14,1 с	2820 с = 47 мин
В	0,15—30 МГц	2,985 с	5970 с = 99,5 мин = 1 ч 39 мин
С/Д	30—1000 МГц	0,97 с	19400 с = 323,3 мин = 5 ч 23 мин

Минимальное время сканирования, приведенное в таблице 1, применимо при измерении гармонических сигналов. В зависимости от вида ИРП может потребоваться увеличение времени сканирования даже при измерении с квазипиковым детектором. В тех случаях, когда уровень наблюдаемой ИРП нестабилен (см. 6.4.1), может потребоваться увеличение времени измерения T_m до 15 с на каждой частоте измерений. Регистрируемые при этом отдельные кратковременные ИРП не учитывают.

В большинстве стандартов, распространяющихся на продукцию, установлено проведение измерений на соответствие нормам ИРП с квазипиковым детектором, что требует значительного времени измерения. Поэтому применяют специальные процедуры, сокращающие время измерений (см. раздел 8). До применения таких процедур необходимо обнаружить ИРП при предварительном сканировании. Чтобы гарантировать, что прерывистые ИРП не пропущены во время автоматического сканирования, необходимо руководствоваться требованиями 6.5.2—6.5.4.

6.5.2 Скорости сканирования для сканирующих приемников и анализаторов спектра

Чтобы гарантировать, что во время автоматического сканирования ИРП не были пропущены, необходимо выполнение одного из двух условий:

- 1) при развертке с однократным запуском для измерения прерывистых ИРП время измерения на каждой частоте должно превышать интервалы между импульсами ИРП;
- 2) при непрерывной развертке в режиме запоминания максимумов время наблюдения на каждой частоте должно быть достаточным для регистрации прерывистых радиопомех.

Скорость частотного сканирования ограничена выбором ширины полосы разрешения и ширины видеополосы измерительного прибора. Если скорость сканирования измерительного прибора выбрана слишком большой, полученные результаты измерений будут ошибочными. Следовательно, для анализируемой полосы обзора необходимо выбирать достаточно большое время сканирования. Допускается регистрировать прерывистые ИРП при развертке с однократным запуском и достаточным временем наблюдения на каждой частоте либо при непрерывной развертке в режиме запоминания максимумов. Последнее более эффективно при измерении ИРП, вид которых неизвестен, поскольку при каждом запуске развертки могут быть обнаружены новые составляющие спектра прерывистой ИРП.

Время измерения выбирают в соответствии с периодичностью появления прерывистых ИРП. В некоторых случаях может потребоваться изменение времени развертки, чтобы избежать эффектов синхронизации.

При определении минимального времени развертки для измерения с выбранной шириной полосы разрешения и использованием пикового детектирования следует учитывать ширину видеополосы анализатора спектра или приемника со сканированием.

Если ширину видеополосы выбирают больше полосы разрешения измерительного прибора, то для расчета минимального времени развертки $T_{s \min}$ используют выражение

$$T_{s \min} = (k \cdot \Delta f) / (B_{res})^2, \quad (1)$$

где $T_{s \min}$ — минимальное время развертки, с;

Δf — полоса обзора;

B_{res} — ширина полосы разрешения;

k — постоянная пропорциональности, которая зависит от формы частотной характеристики фильтра. Для синхронно перестраиваемых фильтров с частотной характеристикой, имеющей форму, близкую к гауссовой, k принимает значения от 2 до 3. Для расстроенных фильтров с частотной характеристикой, близкой к прямоугольной, k принимает значения от 10 до 15.

Если ширину полосы видеотракта выбирают равной ширине полосы разрешения или менее, то для расчета минимального времени развертки $T_{s \min}$ используют выражение

$$T_{s \min} = (k \cdot \Delta f) / (B_{res} \cdot B_{video}), \quad (2)$$

где B_{video} — ширина полосы видеотракта.

Большинство анализаторов спектра и сканирующих приемников автоматически связывают время сканирования с выбранной полосой обзора и шириной полосы разрешения. Для получения правильных показаний измерительного прибора время сканирования регулируют. Если необходимо длительное время измерения, например, для регистрации медленно меняющихся ИРП, автоматическая установка времени сканирования может быть изменена.

Следует иметь в виду, что при непрерывной развертке число разверток в секунду будет определяться не только временем сканирования $T_{s \min}$, но и рядом других факторов: длительностью обратного хода луча, временем, необходимым для перестройки гетеродина, временем сохранения результатов измерения и т.п.

6.5.3 Время сканирования для дискретно перестраиваемых приемников

Дискретно перестраиваемые измерительные приемники последовательно настраивают на отдельные частоты в соответствии с предварительно выбранным шагом сетки частот. При проходе исследуемой полосы частот дискретными шагами существует некоторое минимально необходимое время для проведения точных измерений на каждой частоте.

Для снижения неопределенности измерения узкополосных сигналов, связанной с выбором значения частотного шага, необходимо, чтобы это значение было приблизительно равно 50 % значения полосы разрешения (или менее, в зависимости от формы частотной характеристики фильтра). В этом случае время сканирования дискретно перестраиваемых измерительных приемников $T_{s \min}$ определяют из выражения

$$T_{s \min} = T_{m \min} \cdot \Delta f / (B_{res} \cdot 0,5), \quad (3)$$

где $T_{m \min}$ — минимальное время измерения на одной частоте, с.

Для точного определения $T_{s \min}$, кроме времени измерения, надо учесть время, за которое синтезатор переключается на следующую частоту, и время выполнения микропрограммы сохранения результатов измерения, которая у большинства измерительных приемников выполняется автоматически. Кроме того, значение времени сканирования определяется типом выбранного детектора (например, пиковый или квазипиковый).

Для широкополосных ИРП значение частотного шага можно увеличить, если требуется обнаружение только максимальных уровней помехи.

6.5.4 Исследование спектра ИРП с использованием пикового детектора

При каждом измерении с предварительным сканированием следует стремиться к тому, чтобы вероятность обнаружения всех значимых составляющих спектра ИРП от испытуемого ТС была как можно ближе к 100 %. В зависимости от типа измерительного приемника и вида ИРП (узкополосные, широкополосные либо их комбинация) предлагается применять следующие методы обзора спектра ИРП:

- пошаговое сканирование: время измерения на каждой частоте должно быть достаточно большим, чтобы измерить пиковое значение уровня ИРП, например, для импульсной радиопомехи время измерения должно быть больше чем величина, обратная частоте повторения импульсов;
- непрерывное сканирование: время измерения должно быть больше чем интервалы между прерывистыми ИРП (при развертке с однократным запуском), а число частотных сканирований за время наблюдения должно быть достаточно большим для увеличения вероятности обнаружения радиопомехи (при непрерывной развертке).

Примеры отображения на измерительном приемнике ИРП различных видов с меняющимися во времени спектрами приведены на рисунках 1 и 3. В верхней части рисунков указано положение настройки приемника (в координатах «время» и «частота»), осуществляющего непрерывное либо пошаговое сканирование.

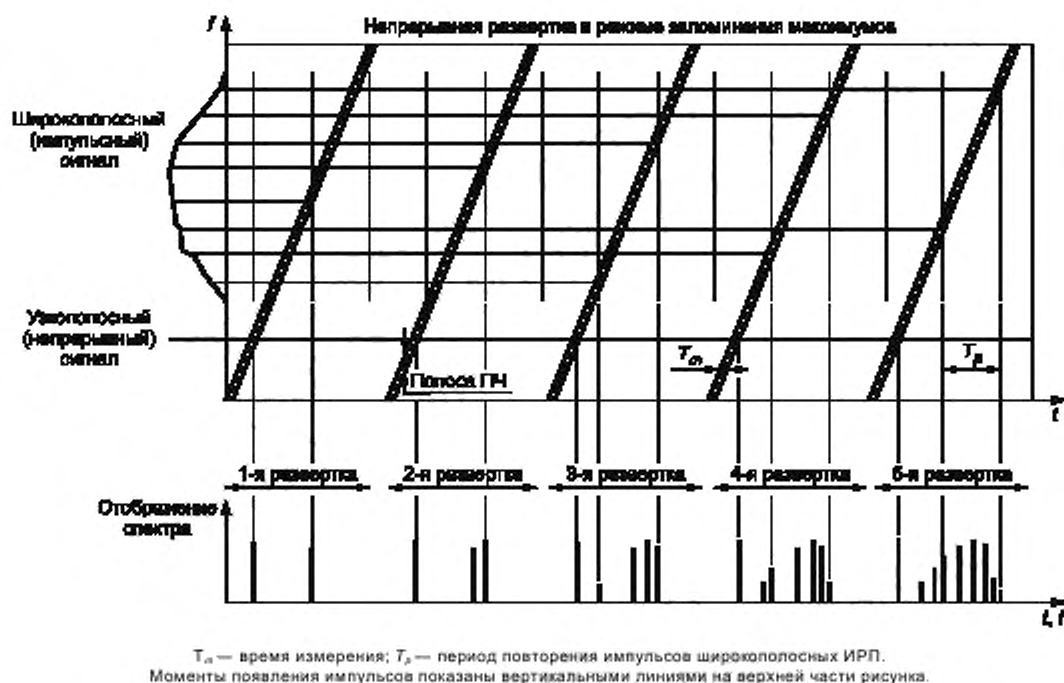
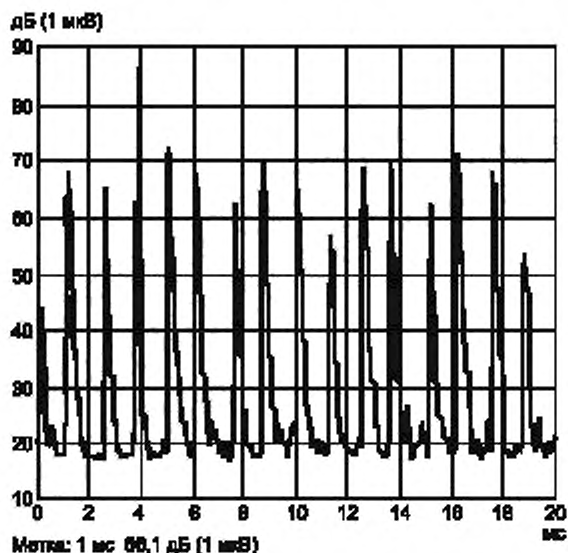


Рисунок 1 — Пример измерения комбинации ИРП в виде одного гармонического узкополосного сигнала и импульсного широкополосного сигнала при непрерывной развертке в режиме запоминания максимумов

Если вид электромагнитной эмиссии неизвестен, то огибающую спектра можно определить, используя пиковый детектор и развертку с многократным запуском и минимальным временем развертки.

Для уменьшения времени измерений необходим временной анализ сигналов, подлежащих измерению. Такой анализ выполняется с помощью измерительного приемника (в котором предусмотрено графическое отображение сигнала) в режиме паузы либо с помощью осциллографа, подключенного к ПЧ или видеовыходу приемника так, как показано на рисунке 2.



Примечание — ИРП от коллекторного двигателя, работающего от источника постоянного тока. Из-за большого числа коллекторных сегментов частота повторения импульсов высокая (приблизительно 800 Гц) и амплитуда импульсов существенно изменяется. Следовательно, в этом примере рекомендуемое время измерения > 10 мс при пиковом детектировании.

Рисунок 2 — Пример временного анализа

Указанный способ позволяет определить длительность и частоту повторения импульсов и соответственно выбрать скорость сканирования или время измерения:

- для непрерывных немодулированных узкополосных ИРП допускается использовать самое быстрое время сканирования, которое возможно при выбранных установках прибора;
- для исключительно непрерывных широкополосных ИРП (например, от двигателей внутреннего сгорания, оборудования дуговой сварки и коллекторных двигателей) допускается использовать пошаговое сканирование с пиковым или даже квазипиковым детектированием при изучении спектра помехи; в этом случае, чтобы начертить огибающую спектра в виде многослойной кривой (см. рисунок 3), используют знание вида ИРП; значение шага выбирают так, чтобы не пропустить значительных изменений огибающей спектра; измерение с однократной разверткой (если проводится достаточно медленно) также даст огибающую спектра;
- для прерывистых узкополосных ИРП с неизвестными частотами можно использовать быстрые короткие развертки, включающие функцию «фиксации максимума» (см. рисунок 4) либо медленную развертку с однократным запуском; для того, чтобы гарантировать наблюдение всех существенных составляющих, может потребоваться временный анализ до проведения реального измерения.

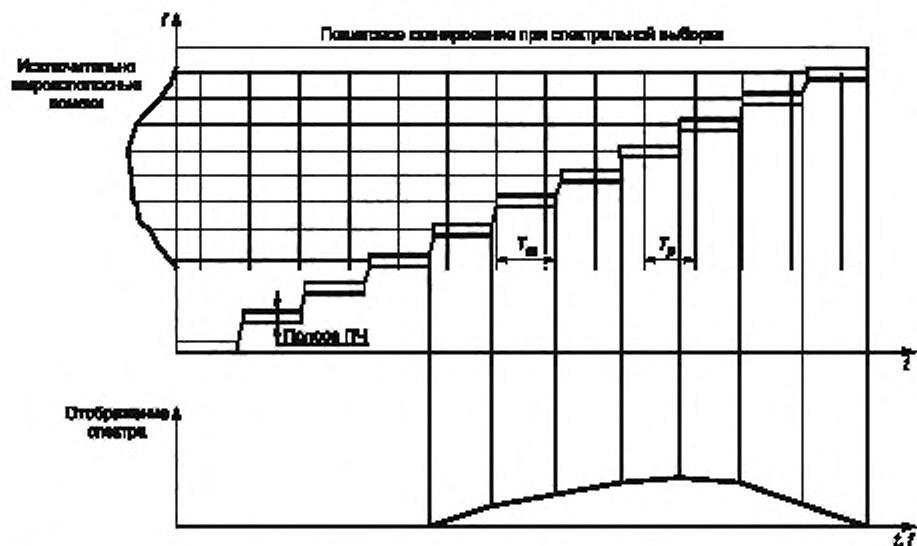


Рисунок 3 — Широкополосный спектр, измеренный с помощью дискретно перестраиваемого приемника

Время измерения T_m должно быть больше интервала повторения импульсов T_p , который обратно пропорционален частоте повторения импульсов.

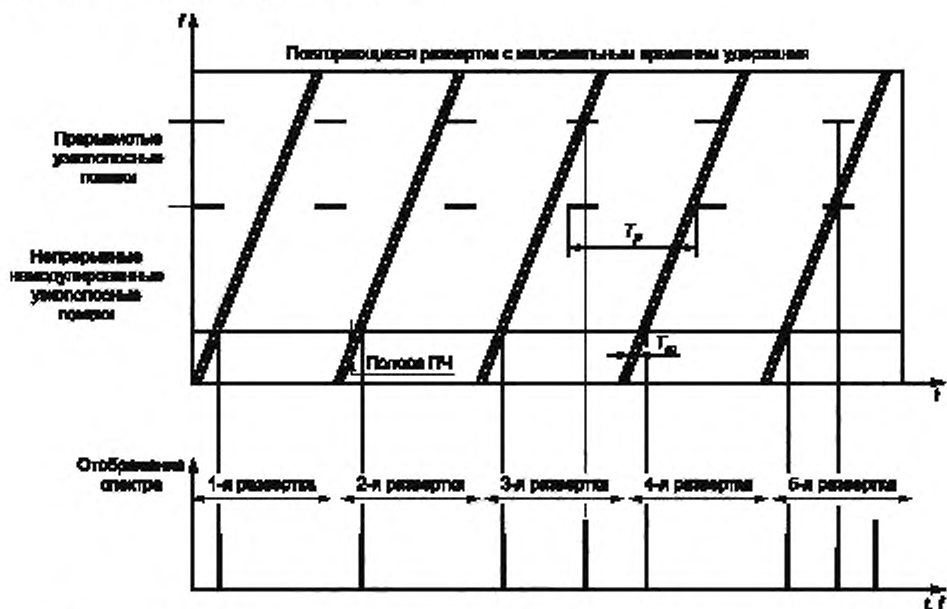


Рисунок 4 — Пример измерения прерывистых узкополосных ИРП с помощью быстрых коротких повторяющихся разверток и функции «фиксации максимума» для получения обзора спектра помехи

П р и м е ч а н и е — В приведенном выше примере для определения всех спектральных составляющих необходимо пять разверток. Число требуемых разверток или время сканирования может быть увеличено в зависимости от длительности и интервала повторения импульсов.

Измерение прерывистых широкополосных помех проводят с использованием процедур анализа прерывистых ИРП, приведенных в ГОСТ Р 51318.16.1.1.

7 Измерения с помощью поглощающих клещей

7.1 Введение

Для малогабаритных ТС, имеющих только один подключенный внешний провод (например, сетевой), целесообразно использовать метод измерения с помощью поглощающих клещей. Данный метод является альтернативным по отношению к методу измерения напряженности поля ИРП с помощью антенн. Преимущества данного метода применительно к испытаниям на излучаемые ИРП заключаются, главным образом, в уменьшении времени измерения и снижении стоимости измерительной площадки.

Метод измерения основан на допущении, что излучаемые ИРП от электрически малого оборудования (см. 7.2.2) могут быть, по преимуществу, связаны с общим несимметричным током ИРП, протекающим, например, по сетевому проводу испытываемого ТС.

Способность испытываемого ТС с одним подключенным внешним проводом создавать помехи можно характеризовать значением мощности ИРП, которую это оборудование должно внести в провод, действующий как излучающая антенна. Считают, что данная мощность приблизительно равна мощности помех, вносимой испытываемым ТС в поглощающие клещи, охватывающие испытываемый провод в положении, соответствующем максимальному значению общего несимметричного тока ИРП. Точная модель измерений с помощью поглощающих клещей отсутствует. В результате в настоящее время затруднено сравнение неопределенности измерений и методов измерений излучаемых ИРП с помощью антенн и поглощающих клещей.

Исторические сведения о методе измерения мощности помех, создаваемых электрическими бытовыми и аналогичными приборами в ОВЧ диапазоне, приведена в приложении А.

В настоящем разделе установлены основные требования к измерению мощности ИРП в проводах испытываемого ТС. Для конкретных изделий может потребоваться уточнение рабочих условий и разработка детальных процедур измерений. Ограничения использования данного метода измерений приведены в 7.2.

Методы калибровки и валидации, относящиеся к измерениям с помощью поглощающих клещей, приведены в *ГОСТ Р 51318.16.1.3*.

Вычисление неопределенности измерений мощности излучаемых ИРП методом поглощающих клещей проводят по *ГОСТ Р 51318.16.4.2*.

7.2 Применение метода измерения с помощью поглощающих клещей

Область использования данного метода ограничена. Для конкретных категорий ТС применимость метода должна решаться в технических комитетах, разрабатывающих стандарты, распространяющиеся на продукцию (см. 3.3), с учетом ограничений, изложенных ниже. Точная процедура измерения и ее применимость должны определяться для конкретного ТС (группы ТС) в стандарте, распространяющемся на продукцию.

7.2.1 Полоса частот

Метод измерения с помощью поглощающих клещей можно применять для измерения мощности ИРП, создаваемых испытываемым ТС в полосе частот от 30 до 1000 МГц.

7.2.2 Размеры ТС

Рассматриваемый метод наиболее точен в случае, если каждый из размеров испытываемого ТС без соединительных проводов меньше четверти длины волны, соответствующей верхней частоте измерений (при одном или нескольких проводах, являющихся источником излучения ИРП). Если какой-либо размер испытываемого ТС приближается к четверти длины волны, соответствующей верхней частоте измерений, может происходить непосредственное излучение от испытываемого ТС. В этом случае данный метод не всегда обеспечивает определение общего уровня ИРП от ТС.

Применение данного метода целесообразно для малогабаритных ТС в полосе частот от 30 до 300 МГц. Метод применим как к настольным, так и к напольным ТС.

7.2.3 Требования к испытываемому проводу

Изначально метод измерения с помощью поглощающих клещей применялся к ТС с одним сетевым проводом (см. приложение А). Внешние провода испытываемого ТС, отличные от сетевого (например, провода к вспомогательным устройствам), также могут излучать помехи. Метод поглощающих клещей пригоден для измерения мощности ИРП в проводах, отличных от сетевого. Влияние этих проводов на общий уровень ИРП испытываемого ТС зависит от соотношения длины дополнительного провода и длины волны на частоте измерения.

Если длина вспомогательного провода больше половины длины волны, соответствующей верхней частоте измерения, то процедура измерения должна предусматривать учет уровня помех от этого провода. Чтобы обеспечить воспроизводимость измерений, в стандартах, распространяющихся на продукцию, должны быть приведены конкретные указания по обращению с дополнительными проводами (например, удлинению этих проводов), испытательной установке для таких дополнительных проводов и вспомогательным устройствам.

Если дополнительный провод постоянно подключен к испытуемому ТС и вспомогательному устройству, а его длина меньше половины длины волны на верхней частоте измерений, то проводить измерения на таких проводах не требуется.

7.3 Требования к измерительным приборам и измерительной площадке

Структурная схема метода измерения с помощью поглощающих клещей представлена на рисунке 5.

К измерительным приборам и измерительной площадке предъявляют требования, указанные ниже.

7.3.1 Измерительный приемник

Измерительный приемник должен отвечать требованиям *ГОСТ Р 51318.16.1.1*. При использовании анализаторов спектра или сканирующих приемников следует учитывать рекомендации, приведенные в приложении В.

7.3.2 Комплект поглощающих клещей

Комплект поглощающих клещей состоит из следующих частей (см. *ГОСТ Р 51318.16.1.3*):

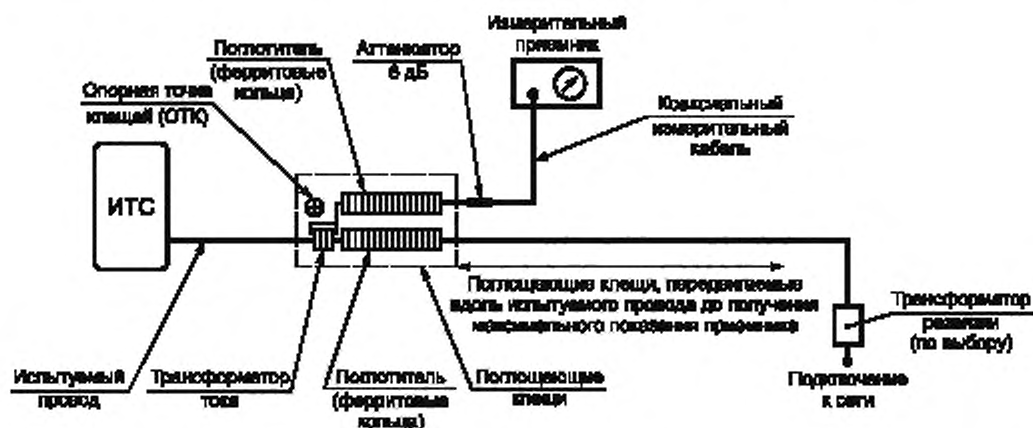
а) поглощающих клещей [включают расположенные в общем корпусе трансформатор тока и поглотители вдоль испытуемого провода и измерительного кабеля (см. рисунок 5)];

б) аттенюатора затуханием 6 дБ;

с) измерительного кабеля.

Комплект поглощающих клещей должен соответствовать требованиям, установленным в *ГОСТ Р 51318.16.1.3, раздел 4*. Коэффициент калибровки поглощающих клещей (CF) и коэффициенты развязки для поглотителя и трансформатора тока комплекта поглощающих клещей должны определяться в соответствии с процедурами, представленными в *ГОСТ Р 51318.16.1.3, раздел 4*.

Опорная точка поглощающих клещей (ОТК) представляет собой отметку на внешней стороне корпуса поглощающих клещей, обозначающую положение (в продольном направлении) передней части трансформатора тока в корпусе клещей. ОТК используется для указания/определения позиции клещей во время измерения. Положение ОТК должно быть маркировано на корпусе клещей.



Примечания

- 1 Аттенюатор затуханием 6 дБ и измерительный кабель являются неотъемлемой частью поглощающих клещей и должны калиброваться совместно с клещами.
- 2 Аттенюатор затуханием 6 дБ может находиться внутри поглощающих клещей.

Рисунок 5 — Структурная схема метода измерения с помощью поглощающих клещей

7.3.3 Требования к измерительной площадке для применения поглощающих клещей

Измерительная площадка для применения поглощающих клещей — это площадка для реализации метода измерений с помощью поглощающих клещей. Измерительная площадка подробно описана в ГОСТ Р 51318.16.1.3, раздел 4. Качество функционирования измерительной площадки должно быть подтверждено ее валидацией в соответствии с процедурой по ГОСТ Р 51318.16.1.3. Измерительная площадка может находиться вне помещения (наружная площадка) либо в помещении (внутренняя площадка). В общем случае площадка содержит следующие элементы (см. рисунок 6):

- стол, выполненный из изоляционного материала, который служит опорой для испытуемого ТС;
- направляющие, которые служат опорой для испытуемого провода и поглощающих клещей;
- скользящая опора или крюк для измерительного кабеля поглощающих клещей;
- вспомогательные средства, такие как шнур для передвижения поглощающих клещей.

При проведении валидации площадки обязательно наличие всех указанных выше элементов.

Торец направляющих, ближайший к испытуемому ТС, называют опорной точкой направляющих (ОТН) (см. рисунок 6). Эта точка используется для определения расстояния по горизонтали до опорной точки клещей (ОТК).

Элементы измерительной площадки должны соответствовать требованиям, установленным в ГОСТ Р 51318.16.1.3, раздел 4. Данные требования приведены ниже:

а) Длина направляющих должна обеспечить перемещение поглощающих клещей в таком диапазоне расстояний, чтобы было возможно выполнение измерения максимальной мощности ИРП на самой нижней частоте (30 МГц). Длина направляющих должна быть $(6 \pm 0,05)$ м.

Примечание 1 — Расчетную длину направляющих определяют как сумму максимальной расчетной длины перемещения клещей (половина длины волны на частоте 30 МГц, т.е. 5 м), расстояния между опорной точкой направляющих (ОТН) и опорной точкой клещей (ОТК) (0,1 м), длины поглощающих клещей (0,7 м) и запаса на установку зажимов для крепления концов провода (0,1 м). Эта сумма равна 5,9 м. Для обеспечения повторяемости результатов измерений длина направляющих должна быть не менее 6 м.

б) Диапазон перемещения поглощающих клещей должен быть не менее 5 м. Соответственно опорная точка клещей (ОТК) должна перемещаться на расстояние 0,1 — 5,1 м от опорной точки направляющих (ОТН).

в) Высота направляющих должна быть $(0,8 \pm 0,05)$ м как для напольных, так и настольных испытуемых ТС. При этом провод испытуемого ТС будет располагаться на высоте примерно 0,8 м над уровнем пола площадки. Следует отметить, что испытуемый провод, помещенный внутрь клещей, будет располагаться на несколько сантиметров выше относительно уровня пола площадки.

д) Стол для испытуемого ТС, направляющие и вспомогательные средства (шнур) должны быть изготовлены из непроводящих материалов с диэлектрическими свойствами, близкими к диэлектрическим свойствам воздуха. В этом случае стол для ТС, направляющие и другие вспомогательные средства, находящиеся вблизи ТС и испытуемого провода, не будут оказывать влияния на распространение электромагнитных волн. Помимо диэлектрических свойств материала, существенны его толщина и структура. Наиболее подходящим материалом для изготовления стола для испытания ТС и направляющих в полосе частот от 30 до 300 МГц является сухое дерево.

Примечание — Требования к столам для испытаний ТС и методы валидации установлены в ГОСТ Р 51318.16.1.3. Рекомендуется использовать материалы с относительной диэлектрической проницаемостью $\epsilon_r < 1,5$. На частотах свыше 300 МГц влияние материала, из которого изготовлены стол для испытуемых ТС и направляющие, а также их конструкция, могут быть существенными. Более подробные сведения приведены в ГОСТ Р 51318.16.1.3.

Наилучшей опорной измерительной площадкой для применения поглощающих клещей являются открытая измерительная площадка или полубезэховая камера для измерения излучаемых ИРП при измерительном расстоянии 10 м, соответствующие требованиям ГОСТ Р 51318.16.1.4.

7.4 Требования к электромагнитной обстановке

Уровень посторонних радиопомех на измерительной площадке для применения поглощающих клещей должен соответствовать требованиям, приведенным в 6.1.

Оценку уровня посторонних радиопомех проводят в соответствии с 7.8.1. Уровень посторонних радиопомех должен быть, по крайней мере, на 6 дБ ниже нормы ИРП для испытуемого ТС.

7.5 Требования к проводам испытуемого ТС

Мощность ИРП должна измеряться на каждом из проводов по отдельности (см. также 7.2.3). Процедура измерения представлена в 7.8. Провода должны соответствовать указанным ниже требованиям.

7.5.1 Испытуемый провод

Длина испытуемого провода должна быть не менее половины длины волны, соответствующей нижней частоте измерения плюс дополнительная длина для подключения провода к зажимам сети питания на полу. Обычно длина провода должна быть не менее 7,5 м.

Примечания

1 Длина провода для испытаний определяется суммой минимальной длины направляющих (6 м) и высоты расположения испытуемого провода (1 м) относительно пола измерительной площадки (провод должен свисать до пола). С учетом запаса 0,5 м длина провода должна быть 7,5 м. Может потребоваться удлинить участок испытуемого провода между ТС и опорной точкой поглощающих клещей (ОТК).

2 Собственные провода испытуемого ТС, как правило, намного короче 7,5 м. Поэтому испытуемый провод необходимо удлинить или целиком заменить проводом нужной длины того же типа и конструкции, что и указанные в эксплуатационных документах и/или технической документации на ТС. На практике провода не удлиняют, так как разъемы удлинителей, как правило, не проходят через поглощающие клещи.

3 В разных странах низковольтные сети питания различаются по топологии и применяемым типам разъемов, что относится, в частности, и к испытательным лабораториям. Для конкретных испытуемых ТС уровни ИРП могут сильно зависеть от способа подключения к сети. Подключение ТС может быть несимметричным (фаза-земля) или симметричным (с использованием трансформатора развязки). Различные способы подключения ТС к сети может стать причиной больших проблем, связанных с воспроизводимостью результатов измерений. Отметим, что проблемы воспроизводимости результатов испытаний, связанные с подключением к сети, являются общими, а не относятся только к методу измерений с помощью поглощающих клещей. Воспроизводимость результатов испытаний может быть оценена с помощью подключения испытуемого ТС к сети через развязывающий трансформатор.

7.5.2 Провода, не подлежащие испытанию

Если испытуемое ТС имеет более одного провода (см. 7.2.3), то провода, на которых не проводят измерение (в том числе провода для подключения вспомогательной аппаратуры), должны быть отсоединены при проведении измерений в другом проводе (если это возможно). Провод, отсоединить который невозможно, должен быть изолирован с помощью поглощающего устройства общего несимметричного режима, которое может состоять из набора ферритовых колец или другого поглощающего устройства, установленного на провод в непосредственной близости с корпусом испытуемого ТС. Изолированные провода должны находиться на столе вблизи ТС. Требования к поглощающему устройству общего несимметричного режима находятся на рассмотрении.

7.6 Требования к испытательной установке

7.6.1 Общие положения

Испытательная установка должна соответствовать следующим требованиям:

- а) схемы испытательных установок представлены на рисунках 6 и 7;

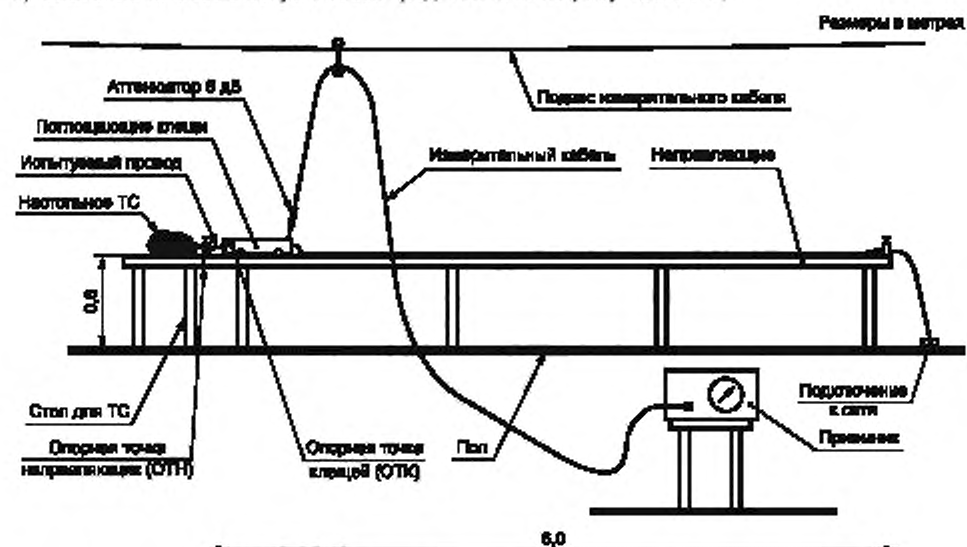


Рисунок 6 — Схема испытательной установки для измерения ИРП от настольного ТС с помощью поглощающих клещей (вид сбоку)

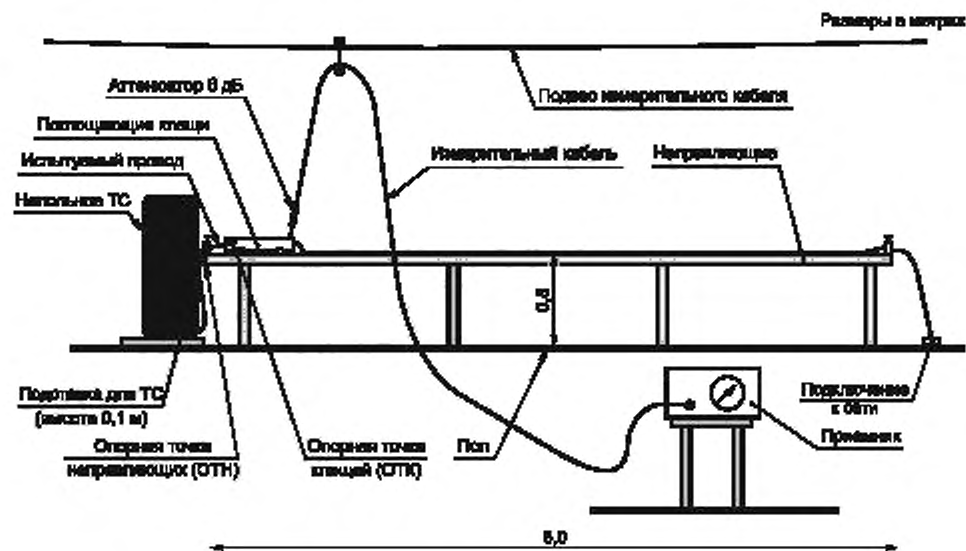


Рисунок 7 — Схема испытательной установки для измерения ИРП от настольного ТС с помощью поглощающих клещей (вид сбоку)

б) расстояние между испытательной установкой для измерения ИРП с помощью поглощающих клещей (ТС, испытуемый провод, поглощающие клещи) и любыми объектами, включая стены, потолок и операторов, проводящих измерения (кроме пола), должно быть не менее 0,8 м;

с) конфигурация измерительной площадки должна быть аналогичной используемой в процедуре валидации площадки (см. ГОСТ Р 51318.16.1.3).

7.6.2 Расположение испытуемых ТС

а) Испытуемое ТС должно располагаться на опорном столе. Для настольных ТС высота стола должна быть $(0,8 \pm 0,05)$ м. Для ТС, предназначенных, в основном, для использования на полу, высота опоры должна быть $(0,1 \pm 0,01)$ м.

б) Испытуемое ТС должно располагаться на столе, предназначенном для его установки, в положении, наиболее соответствующем его стандартному рабочему положению. Испытуемый провод должен идти непосредственно к опорной точке направляющих (ОТН). Если стандартное положение не указано, испытуемое ТС должно размещаться так, чтобы его испытуемый провод шел непосредственно к направляющим. Расстояние между испытуемым ТС и опорной точкой направляющих должно быть минимальным.

Примечание — Для некоторых испытуемых ТС, таких как стиральная машина или кофеварка, рабочее положение очевидно. Однако у таких ТС, как сушилка волос или дрель, рабочее положение не так однозначно, и испытуемое ТС должно просто лежать на столе.

В любом случае должна быть обеспечена воспроизводимость результатов испытаний. Для того, чтобы гарантировать воспроизводимость испытаний, технические комитеты, разрабатывающие стандарты, распространяющиеся на продукцию, могут выпустить специальное руководство, устанавливающее рабочее положение испытуемых ТС.

7.6.3 Размещение провода, на котором проводят измерения

Для того, чтобы обеспечить свободное передвижение поглощающих клещей вдоль испытуемого провода, провод размещают горизонтально, непосредственно над направляющими. Высота испытуемого провода вне поглощающих клещей относительно пола должна быть 0,8 м. Для лучшего закрепления испытуемого провода при передвижении клещей провод фиксируют на ближнем и дальнем концах направляющих с помощью легко снимающихся зажимов.

7.6.4 Размещение поглощающих клещей

Поглощающие клещи размещают в соответствии со следующими правилами:

а) Поглощающие клещи устанавливают на направляющих, как показано на рисунке 6, и охватывают ими испытуемый провод. При этом трансформатор тока поглощающих клещей должен быть обращен в сторону испытуемого ТС.

б) При перемещении клещей минимальное расстояние по горизонтали между ОТК и ОТН должно быть (10 ± 1) см. Такое расстояние необходимо для размещения различных типов клещей, чтобы можно было обеспечить разные положения ОТК. Исходное положение ОТК сильно влияет на результаты измерений.

Идентичность всех исходных позиций гарантирует воспроизводимость результатов испытаний.

с) Испытуемый провод должен находиться в центре поглощающих клещей в месте установки трансформатора тока, т.е. в опорной точке клещей (ОТК). Для этой цели большинство типов поглощающих клещей снабжено центрирующей накладкой на торце.

7.6.5 Измерительный кабель

Измерительный кабель поглощающих клещей должен соответствовать следующим требованиям:

а) Если в конструкцию поглощающих клещей не включен аттенуатор с затуханием 6 дБ, то необходимо к измерительному разъему клещей подключить отдельный коаксиальный аттенуатор с затуханием $(6 \pm 0,3)$ дБ и КСВН не более 1,12 (см. раздел 4).

б) Измерительный кабель должен обеспечить соединение с измерительным приемником или анализатором спектра.

с) Измерительный кабель должен проходить через направляющий ролик, чтобы кабель спускался к поглощающим клещам почти под прямым углом и не касался земли.

7.7 Рабочие условия испытуемого ТС

При измерении мощности ИРП испытуемое ТС должно работать в стандартных режимах работы, включая режим ожидания/резервирования. Для определения режима работы испытуемого ТС, при котором уровень ИРП является максимальным, используют процедуру предварительного обзора [см. 7.8.2, перечисление а)]. Должны выполняться общие условия измерений, указанные в разделе 6. Для конкретного ТС может потребоваться выполнение дополнительных условий. Рабочие условия при испытаниях конкретного ТС должны, если возможно, устанавливаться в стандарте, распространяющемся на продукцию.

7.8 Процедуры измерений

7.8.1 Процедура измерения посторонних радиопомех

Перед измерением ИРП от испытуемого ТС необходимо измерить уровень посторонних радиопомех, используя испытуемый провод (сетевой или иной) при выключенном испытуемом ТС. При измерении уровня посторонних радиопомех поглощающие клещи перемещают в соответствии с методикой заключительного обзора [см. 7.8.2, перечисление б)]. Уровень мощности посторонних радиопомех, рассчитанный по результатам измерений с помощью уравнения (4), должен быть, по крайней мере, на 6 дБ ниже применяемой при испытаниях нормы помех.

7.8.2 Процедура измерения ИРП от испытуемого ТС

К каждому проводу, подключенному к испытуемому ТС (см. 7.5), должна применяться следующая процедура измерения:

а) Предварительное измерение при фиксированном положении поглощающих клещей.

Поглощающие клещи должны находиться на расстоянии 0,1 м по горизонтали от ОТН. Испытуемое ТС должно быть включено, а его рабочие условия — соответствовать требованиям 7.7.

Для определения режима работы испытуемого ТС, при котором уровень ИРП является максимальным, необходимо провести поиск по частоте при фиксированном положении клещей (для каждого из оговоренных рабочих режимов). Основная процедура измерения должна проводиться в том режиме работы, при котором наблюдается максимальный уровень ИРП. В процедуре предварительного измерения допускается использование пикового детектора. Процедуру предварительного измерения также используют для получения информации о виде ИРП (узкополосные, широкополосные).

б) Основное измерение.

Процедура основного измерения будет зависеть от вида ИРП, выявленного при предварительном измерении. Рекомендации по проведению измерений узкополосных, широкополосных, непрерывных и прерывистых ИРП приведены в ГОСТ Р 51318.14.1 и 6.2 и 6.4 настоящего стандарта. В зависимости от вида ИРП, выявленного при процедуре предварительного измерения, для проведения основного измерения допускается использование следующие альтернативные процедуры.

1) Измерение на фиксированных частотах с непрерывным передвижением поглощающих клещей.

Положение ОТК поглощающих клещей вдоль провода должно изменяться непрерывно при прохождении положения, соответствующего, по крайней мере, половине длины волны на рассматриваемой частоте измерений (для свободного пространства). На каждой частоте измерений должно определяться максимальное показание измерительного приемника, подключенного к поглощающим клещам. Скорость перемещения клещей должна быть такой, чтобы время измерения на каждой частоте соответствовало времени перемещения клещей на расстоянии менее $1/15$ длины волны.

2) Измерение при фиксированных положениях поглощающих клещей и перестройке приемника в полосе частот измерения.

Может быть более удобно устанавливать поглощающие клещи вдоль направляющих в некоторых дискретных положениях, число которых зависит от значения верхней частоты измерений. Например, размер шага движения $0,02$ м достаточен, если максимальная частота измерения равна 1000 МГц (шаг равен $1/15$ длины волны). Измерительный приемник должен перестраиваться в заданной полосе частот для каждого положения поглощающих клещей. Необходимо получить максимальное показание измерительного приемника при всех положениях поглощающих клещей. Использование постоянного размера шага движения вдоль испытываемого провода ведет к существенному увеличению времени измерения.

Так как расстояние между испытываемым ТС и поглощающими клещами увеличивается при уменьшении частоты измерения, можно использовать прогрессивно увеличивающийся размер шага движения поглощающих клещей, что существенно уменьшает число шагов. Схемы отсчетов, которые можно использовать в зависимости от значения верхней частоты измерения, приведены в таблицах 2 и 3. Дальнейшее уменьшение времени измерений можно обеспечить путем ограничения перестройки по частоте как функции положения клещей. Предел верхней частоты приемника можно рассчитать по положению клещей, соответствующему половине длины волны.

Т а б л и ц а 2 — Схема отсчетов при измерении с помощью поглощающих клещей (верхняя частота 300 МГц)

Диапазон положений поглощающих клещей (ОТК относительно ОТН), м	Размер шага движения, м	Число отсчетов
От (ОТК + 0,1) до (ОТК + 0,4)	0,06	5
От (ОТК + 0,4) до (ОТК + 0,9)	0,10	5
От (ОТК + 0,9) до (ОТК + 1,8)	0,15	6
От (ОТК + 1,8) до (ОТК + 3,0)	0,20	6
От (ОТК + 3,0) до (ОТК + 5,1)	0,30	8 (включая конечную точку)
Общее число отсчетов при движении поглощающих клещей вдоль испытываемого провода		30

Т а б л и ц а 3 — Схема отсчетов при измерении с помощью поглощающих клещей (верхняя частота 1000 МГц)

Диапазон положений поглощающих клещей (ОТК относительно ОТН), м	Размер шага движения, м	Число отсчетов
От (ОТК + 0,1) до (ОТК + 0,2)	0,02	5
От (ОТК + 0,2) до (ОТК + 0,4)	0,04	5
От (ОТК + 0,4) до (ОТК + 0,8)	0,05	8
От (ОТК + 0,8) до (ОТК + 1,4)	0,10	6
От (ОТК + 1,4) до (ОТК + 3,0)	0,20	8
От (ОТК + 3,0) до (ОТК + 5,1)	0,30	8 (включая конечную точку)
Общее число отсчетов при движении поглощающих клещей вдоль испытываемого провода		40

7.9 Определение мощности ИРП

Мощность ИРП определяют на каждой частоте измерения для каждого испытуемого провода. Мощность помех P , соответствующую максимальному значению напряжения V на каждой частоте измерения, определяют с помощью уравнения (4) с учетом коэффициента калибровки клещей CF :

$$P = V + CF, \quad (4)$$

где P — мощность ИРП, дБ(пВт);

V — измеренное напряжение, дБ(мкВ);

CF — коэффициент калибровки клещей, дБ(пВт/мкВ), определяемый в соответствии с процедурой, установленной в ГОСТ Р 51318.16.1.3, раздел 4.

Примечание — Коэффициент калибровки клещей определяют с учетом затухания аттенюатора 6 дБ (см. 7.3.2).

7.10 Оценка неопределенности измерений

Для каждой испытательной установки для измерения ИРП с применением поглощающих клещей должно быть рассчитано реальное значение неопределенности измерений U_{lab} , источником которой является измерительная аппаратура, в соответствии с ГОСТ Р 51318.16.4.2. Значение неопределенности измерений U_{lab} , превышающее значение U_{CISPR} , установленное в ГОСТ Р 51318.16.4.2, должно включаться в критерий соответствия норме помех. Значение U_{CISPR} для метода испытания с помощью поглощающих клещей составляет 4,5 дБ (см. ГОСТ Р 51318.16.4.2, подраздел 4.1).

7.11 Критерии соответствия норме помех

Мощность ИРП P , измеренная в каждом испытуемом проводе, должна соответствовать применяемой норме помех P_L на каждой частоте измерения. Критерий соответствия норме должен включать в себя инструментальную неопределенность измерения, источником которой является измерительная аппаратура, превышающую значение $U_{CISPR} = 4,5$ дБ. Руководство по применению критерия соответствия норме помех приведено в ГОСТ Р 51318.16.4.2, подраздел 4.1.

8 Автоматизированное измерение ИРП

8.1 Введение

Автоматизированные измерения существенно облегчают определение параметров ИРП и минимизируют ошибки оператора при чтении и регистрации результатов измерений.

Однако при использовании компьютера для сбора данных могут появиться новые виды ошибок, которые обычно не допускает квалифицированный оператор.

В некоторых случаях автоматизированные измерения могут привести к увеличению неопределенности измерений в итоговых данных по сравнению с неавтоматизированными, когда последние выполняет квалифицированный оператор. В целом, не существует разницы в точности измерения параметров ИРП вручную или автоматически. В обоих случаях неопределенность измерений зависит прежде всего от параметров измерительного оборудования. В случае, если реальная процедура измерения отличается от заложенной в программное обеспечение, могут возникнуть трудности. Например, если во время автоматизированного испытания уровень посторонних помех на какой-либо частоте достаточно высок, может возникнуть дополнительная погрешность измерений на частотах, близких к частоте посторонней помехи. В подобных случаях опытный оператор, скорее всего, выделит измеряемую помеху на фоне посторонних помех.

Время испытаний можно уменьшить путем предварительного сканирования уровня посторонних помех до проведения процедуры измерения параметров помех от испытуемого ТС. При этом испытуемое ТС выполняет функцию регистрации внешних радиосигналов на открытой испытательной площадке. В этом случае программное обеспечение может предупредить оператора о возможном наличии посторонних помех на конкретных частотах на основе соответствующих алгоритмов идентификации сигналов.

Если уровень ИРП от испытуемого ТС меняется медленно или испытуемое ТС имеет редкий цикл включения / выключения, или в случае, если могут возникнуть переходные процессы (например, при дуговой сварке), рекомендуется участие оператора.

8.2 Основная процедура измерения

При проведении измерений должны определяться максимальные уровни ИРП.

Использование квазипикового детектора при определении максимального уровня ИРП от испытуемого ТС на всех частотах рассматриваемого спектра ведет к увеличению времени испытаний (см. 6.5.1). Однако проводить такие трудоемкие процедуры, как изменение высоты антенны, требуется не на каждой частоте измерения. Достаточно ограничиться частотами, на которых измеряемый пиковый уровень помех превышает норму ИРП или близок к ней. В результате будут выявляться и измеряться только ИРП на тех частотах, на которых уровень амплитуды помех близок к норме или превышает ее.

Уменьшение времени измерений можно оптимизировать в соответствии с приведенным ниже алгоритмом проведения измерений:



Рисунок 8 — Алгоритм проведения измерений

8.3 Измерения с предварительным сканированием

Первая часть процедуры измерений служит сразу нескольким целям. Основная цель предварительного сканирования — сбор минимально необходимого количества информации, на которой будут базироваться требования к следующим этапам. Измерения с предварительным сканированием применяются для испытания новых видов ТС, о которых отсутствуют подробные сведения о характере их излучения.

В общем случае предварительное сканирование — это процедура сбора данных, используемая для определения значимых составляющих в исследуемой полосе частот.

В зависимости от конкретной цели такого измерения может потребоваться изменение высоты установки антенны и вращение поворотного стола (при испытаниях на излучаемые помехи), а также необходимость иметь повышенную точность частоты (например, для последующих процедур на открытой измерительной площадке) и уменьшение объема данных за счет сравнения измеренных уровней ИРП. Эти факторы определяют последовательность измерений при выполнении предварительного сканирования. В любом случае результаты сканирования будут сохранены в базе данных для последующей обработки.

Если измерения с использованием предварительного сканирования проводят для быстрого получения информации о неизвестном спектре излучения испытуемого ТС, то частотное сканирование можно осуществлять, применяя положения 6.5.

Определение необходимого времени измерения

Если неизвестны спектр излучения и максимальный интервал повторения импульсов T_p испытуемого ТС, необходимо убедиться, что время измерения T_m не меньше чем T_p . Прерывистый характер ИРП от испытуемого ТС соответствует, как правило, критическим пикам спектра излучения.

Прежде всего необходимо определить, на каких частотах уровень ИРП нестабилен. Это можно выполнить, сравнивая время фиксации максимума и время фиксации минимума или с помощью функции «стирание / запись» аппаратным или программным способом. При этом время наблюдения должно быть 15 с. В течение этого периода времени не должно происходить изменений в испытательной установке (замена провода в случае измерения кондуктивных помех; перемещение поглощающих клещей

при измерении мощности помех; передвижение антенны или вращение поворотного стола в случае измерения излучаемых помех). Сигналы, разница между результатами при фиксации максимума и фиксации минимума которых превышает 2 дБ, классифицируют как прерывистые сигналы (следует быть внимательным, чтобы не зарегистрировать шум в качестве прерывистого сигнала).

Для того, чтобы уменьшить вероятность пропуска пиков прерывистой помехи из-за того, что они меньше уровня шума, в случае излучаемых помех меняют поляризацию антенны и повторяют измерение.

Период повторения импульсов T_p можно измерить по каждому прерывистому сигналу, используя паузу, или с помощью осциллографа, подключенного к выходу ПЧ измерительного приемника. Корректное время измерения также можно определить путем его увеличения до тех пор, пока разница между показаниями при фиксации максимума и использовании функции «стирание/запись» не будет ниже 2 дБ.

При последующих измерениях (максимизация и т.д.) необходимо быть уверенным в том, что для каждого участка полосы частот время измерения T_m будет не менее соответствующего периода повторения импульсов T_p .

Условия предварительного сканирования зависят от вида измерений ИРП.

При измерениях с использованием поглощающих клещей предварительное сканирование следует проводить с помощью поглощающих клещей, расположенных вблизи испытуемого ТС. Для кондуктивных помех и помех, измеряемых с помощью клещей, возможно использование двух норм помех: нормы для квазипикового детектора и нормы для детектора средних значений.

В этом случае предварительное сканирование может включать в себя измерение детектором средних значений, если измеренные пиковые значения (до процедуры сжатия данных) превышают норму средних значений. Если не проводить этого измерения, то узкополосные помехи, превышающие норму для средних значений, могут быть замаскированы широкополосными помехами, значения которых ниже нормы квазипиковых значений; тогда невозможно определить несоответствие. Следует отметить, что узкополосные отклики не обязательно соответствуют пикам широкополосного излучения.

8.4 Сжатие данных

Эта часть процедуры измерений служит для уменьшения числа сигналов, записанных за время предварительного сканирования. Целью сжатия данных является последующее уменьшение общего времени измерений.

При этом могут решаться разные задачи. Например, определение значимых составляющих спектра, обеспечение разделения между посторонними помехами и помехами от испытуемого ТС, сравнение значений ИРП со значениями норм или сжатие данных, основанное на правилах, определяемых пользователем. Другим примером методов измерений со сжатием данных, включающих в себя последовательное использование различных детекторов и сравнение значений амплитуды с нормой, является алгоритм, приведенный в *ГОСТ Р 51317.16.2.1, приложение С*. Сжатие данных может осуществляться полностью автоматически или интерактивно с использованием программных средств или при участии оператора — «вручную».

Сжатие данных может являться отдельным этапом автоматических измерений, но может быть и частью предварительного сканирования.

В некоторых полосах частот, особенно в полосе радиопередач с ЧМ, весьма эффективно акустическое распознавание посторонних помех. В этих случаях необходима демодуляция сигналов с тем, чтобы иметь возможность прослушать модулирующий сигнал.

Если файл результатов предварительного сканирования содержит большое число сигналов и требуется их акустическое распознавание, то этот процесс может оказаться весьма трудоемким. Если задать полосы частот для настройки и прослушивания, то будут демодулированы только сигналы этих полос. Результаты, полученные в процессе сжатия данных, хранят в отдельном файле для последующей обработки.

8.5 Максимизация уровней помех и заключительное измерение

Для того, чтобы определить наибольший уровень ИРП, обеспечивают максимизацию уровня помех во время основного испытания. После максимизации измеряют уровень ИРП квазипиковым детектором и/или детектором средних значений, допускающими приемлемое время измерения (не менее 15 с, если уровень помехи близок к норме).

При измерениях ИРП с помощью поглощающих клещей максимизацию проводят путем передвижения клещей вдоль испытуемого провода.

8.6 Последующая обработка и составление отчета

Последнюю часть процедуры испытаний относят к документированию. Действия по сортировке и автоматическому или интерактивному сравнению результатов испытаний используют при обработке файлов сигнала, что обеспечивает составление документированных надлежащим образом отчетов.

В качестве критериев сортировки необходимо иметь корректные пиковые, квазипиковые или средние значения ИРП. Данные значения хранят в отдельных итоговых файлах или сводят в единый файл. Они доступны для составления документов или последующей обработки.

Результаты должны представляться в табличной или графической форме, чтобы их можно было использовать в протоколе испытаний. Информация об испытательной системе (измерительных и вспомогательных приборах) и документы о соответствии испытательной установки ТС требованиям стандарта, распространяющегося на продукцию, также должна быть частью протокола испытаний.

Исторические сведения о методе измерения мощности помех, создаваемых электрическими бытовыми и аналогичными приборами в ОВЧ диапазоне**А.1 Исторические сведения**

Теоретически измерение напряженности поля является наиболее эффективным методом определения уровня помех (от всех типов источников) на частотах свыше 30 МГц. Практическая реализация этого метода (см. *ГОСТ Р 51318.16.2.3*) — процесс весьма трудоемкий и сложный, поэтому в течение длительного времени для оценки уровня помех широко использовалось измерение напряжения на зажимах.

Для замены методов, в которые входила процедура измерения напряженности поля в открытом пространстве, были предложены методы измерения в лабораторных условиях. К ним относятся метод «заграждающего фильтра» и метод «тока заземления».

Данные методы представляют собой методы замещения, где целевой коаксиальный фильтр с пренебрежимо малыми потерями используют для настройки длины излучающего провода питания до получения максимального уровня излучения.

В этих методах уровень помех, создаваемых ТС, определяется как мощность, которую должен вносить стандартный генератор в простую антенну с известными характеристиками, чтобы на антенне, подключенной к измерительной аппаратуре, получить такое же воздействие, какое создается ТС — источником помех. На основе указанного метода было разработано несколько более эффективных методов.

Методы измерения напряжения на зажимах были улучшены при использовании вместо V-эквивалента сети Y-эквивалента сети, обеспечивающего измерение общего несимметричного напряжения помех, создаваемого ТС — источником помех (см. *ГОСТ Р 51318.16.1.2*). Был разработан аналогичный метод с использованием целевого коаксиального фильтра.

Также был предложен метод измерения мощности, которую источник помех может вносить в провод питания. Этот метод основан на измерении силы тока на входе поглощающего коаксиального устройства.

Преимущество последнего метода перед методом измерения напряжения на зажимах состоит в том, что в процессе измерений нет необходимости отсоединять провод питания от ТС — источника помех. При этом мощность помех, наводимых в испытуемом проводе, хорошо коррелирует с уровнями помех, которые получают методами, использующими питание испытуемого провода в условиях резонанса.

Очевидно, что метод измерения напряжения на зажимах и метод измерения с помощью поглощающего коаксиального устройства предпочтительны хотя бы в силу своей простоты по сравнению с методами, использующими заграждающий фильтр и измерение тока заземления. После проведения статической обработки результатов измерений, полученных различными методами, доказано, что уровни помех, измеренные методом заграждающего фильтра, лучше согласуются с уровнями помех, измеренных на входе приемников, чем уровни помех, полученные методом измерения напряжения на зажимах.

Измерения, выполненные методом поглощающего устройства, дали промежуточные результаты в сравнении с результатами, полученными с использованием предыдущих методов. Проведено также сравнение других методов.

А.2 Разработка метода

При использовании метода заграждающего фильтра измеряют значение, непосредственно относящееся к току в центре резонансной полуволновой антенны. Наиболее важным фактором здесь является не система излучения, а мощность, которую источник помех способен передать излучающей системе.

Тот же принцип применим и к методу измерения мощности тока заземления. Если бы можно было измерить эту мощность без измерения напряженности поля, то влияние внешних объектов на результат измерения было бы устранено. Эксперимент с заменой коаксиального заграждающего фильтра ферритовой трубкой показал, что существенная часть энергии, создаваемой источником помех, рассеивается в ферритовой трубке. Была рассмотрена возможность замены (хотя бы частичной) измерения напряженности поля по методу заграждающего фильтра измерением силы тока при использовании ферритовой трубки. Дальнейшее совершенствование метода измерения силы тока на входе ферритовой трубки привело к появлению устройств по *ГОСТ Р 51318.16.1.3, приложение В*.

Далее был изучен следующий вопрос: как сравнивать разные методы измерения в случае, если источником помех является экранированный источник определенной мощности с активным внутренним полным сопротивлением при передаче всей энергии помех в провод питания в общем несимметричном режиме, и размер данного источника изменяется.

Экспериментальное исследование показало, что результаты измерений с помощью нового устройства практически не зависят от размеров источника помех (в пределах от 3,5 до 1700 дм³) и лучше соответствуют результатам измерения напряженности поля, чем полученные другими методами.

Фактически можно представить измерительную систему с поглощающим устройством в следующем виде: источник помех с внутренним полным сопротивлением Z_S , передающий энергию в нагрузку Z_C через линию с низкими потерями с характеристическим полным сопротивлением Z_L . Если длина линии меняется от нуля, мощность, поглощаемая нагрузкой Z_C , проходит через минимумы и максимумы (когда Z_C отличается от Z_L), соответствующие резонансу и антирезонансу системы.

Пренебрегая излучением и другими потерями линии, можно сделать вывод о том, что если нагрузка находится на расстоянии, соответствующем первому максимуму, источник и нагрузка представляют собой чисто активные сопротивления R_S и R_C .

Очевидно, что если P_d — номинальная мощность источника, P_c — мощность, поглощаемая нагрузкой, и $m = R_S/R_C$, то

$$\frac{P_c}{P_d} = \frac{4m}{(m+1)^2}.$$

Ниже приведена зависимость параметра M , характеризующего отношение номинальной мощности источника помех к мощности, поглощаемой нагрузкой,

$$M = 10 \lg \frac{P_c}{P_d}$$

от значения $m = R_S/R_C$:

m	0,1	0,2	0,5	1	2	5	10	20	30
M , дБ	-4,8	-2,5	-0,5	0	-0,5	-2,5	-4,8	-7,4	-9

Можно сделать вывод о том, что согласование источника помех и испытуемого провода мало влияет на результаты измерения. Если для установки нагрузки (например, 200 Ом) используют поглощающие клещи, то результаты не будут сильно отличаться от результатов, полученных при установке на выходе источника помех нагрузки в виде линии, настраиваемой в резонанс с помощью коаксиального загораживающего фильтра.

А.3 Улучшение метода измерения помех с помощью поглощающих клещей

Метод измерения помех с помощью поглощающих клещей удобен при проведении испытаний на соответствие нормам ИРП и широко используется для нескольких групп находящегося в продаже электронного оборудования (см. ГОСТ Р 51318.13, ГОСТ Р 51318.14.1).

Метод измерения с помощью поглощающих клещей полезен для проведения предварительных испытаний на соответствие нормам ИРП. Вместе с тем из-за относительно больших неопределенностей измерений и различного характера источников неопределенности, связанных с обоими методами, не всегда легко определить соотношение между результатами измерений ИРП с помощью поглощающих клещей и с помощью антенн.

В последнее десятилетие большое значение придается влиянию источников неопределенности на результаты измерений в области ЭМС. Это обусловлено тем, что при измерениях в области ЭМС существует относительно большая неопределенность измерений, а также тем, что органы по аккредитации требуют включения значений неопределенности измерений в критерии соответствия нормам ИРП. Для метода измерений ИРП с помощью поглощающих клещей и метода калибровки поглощающих клещей повышенное внимание к источникам неопределенности измерений является стимулом улучшения, т.е. следует уменьшать неопределенности, связанные с методами калибровки клещей и измерения с их помощью.

При исследованиях неопределенностей при калибровке и использовании поглощающих клещей были проанализированы различные влияющие факторы и разработаны следующие предложения по улучшению ситуации.

- применение вторичного поглощающего устройства (ВПУ);
- центрирование испытуемого провода в поглощающих клещах;
- удаление объектов и персонала от испытательной установки на 1 м;
- включение аттенюатора 6 дБ непосредственно на выходе клещей.

Данные предложения учтены при установлении методов измерения с помощью поглощающих клещей и калибровки и валидации клещей и измерительной площадки (см. ГОСТ Р 51318.16.1.3).

В заключение следует отметить, что отсутствие действенной модели метода измерения с помощью поглощающих клещей и незнание реальных коэффициентов восприимчивости, связанных с каждой влияющей величиной, значительно усложняет оценку неопределенности измерений с помощью поглощающих клещей.

Приложение В
(справочное)

Применение анализаторов спектра и сканирующих приемников

В.1 Введение

При использовании анализаторов спектра и сканирующих приемников необходимо принимать во внимание следующие характеристики.

В.2 Перегрузка

Большинство анализаторов спектра не имеет ВЧ преселекции в полосе частот до 2000 МГц, т.е. входной сигнал подается непосредственно на широкополосный смеситель. При этом амплитуда сигнала в смесителе должна быть не более 150 мВ, чтобы обеспечить линейную работу анализатора спектра, не допустить его перегрузки или выхода из строя. Для уменьшения входного сигнала смесителя до этого уровня может потребоваться введение затухания (или дополнительной преселекции) по ВЧ.

В.3 Линейность

Линейность можно проверить, измеряя уровень исследуемого сигнала и повторяя это измерение после установки аттенуатора с затуханием ($X > 6$ дБ) на входе измерительного устройства или предусилителя (если используется). Если измерительная система линейна, то новое показание измерительного устройства должно отличаться не более чем на ($X \pm 0,5$) дБ от первого показания.

В.4 Избирательность

Для корректного измерения как широкополосных, так и узкополосных ИРП ширина полосы пропускания измерительных устройств должна соответствовать требованиям *ГОСТ Р 51318.16.1.1*.

В.5 Импульсная характеристика

Импульсную характеристику измерительного устройства с квазипиковым детектированием проверяют с помощью испытательных калибровочных импульсов, параметры которых установлены в *ГОСТ Р 51318.16.1.1*.

Чтобы выполнить требования по линейности при большом пиковом напряжении испытательных калибровочных импульсов, требуется ввести затухание по ВЧ 40 дБ или более. При этом уменьшается чувствительность и становится невозможным измерение импульсов с низкой частотой повторения и отдельных калибровочных испытательных импульсов в полосах частот В, С и D. Если перед измерительной установкой стоит фильтр преселекции, значение затухания по ВЧ можно уменьшить. Фильтр преселекции ограничивает ширину спектра калибровочного испытательного импульса со стороны смесителя.

В.6 Пиковое детектирование

Режим стандартного (пикового) детектирования обеспечивает показание, которое, в принципе, не бывает меньше квазипикового показания.

Измерения с пиковым детектором обеспечивают более быстрое сканирование по частоте, чем измерения с квазипиковым детектором. После измерений с пиковым детектором необходимо провести повторное измерение тех сигналов, которые близки к нормам ИРП, с использованием квазипикового детектирования.

В.7 Скорость сканирования по частоте

Скорость сканирования по частоте выбирают в зависимости от полосы частот СИСПР, в которой проводят измерения, и типа детектора. Минимальное время развертки (максимальная скорость сканирования) приведено в таблице В.1.

Т а б л и ц а В.1 — Минимальное время развертки (максимальная скорость сканирования) при пиковом и квазипиковом детектировании

Полоса частот СИСПР	Минимальное время развертки (время развертки на единицу частоты сканирования)	
	Пиковый детектор	Квазипиковый детектор
А	100 мс/кГц	20 с/кГц
В	100 мс/МГц	200 с/МГц
С и D	1 мс/МГц	20 с/МГц

В анализаторе спектра и сканирующем измерительном устройстве в фиксированном режиме настройки без сканирования время развертки отображения можно настраивать не в зависимости от режима детектирования, а в соответствии с характером помех. Если уровень ИРП неустойчив, то для определения максимума (см. 6.4.1) время наблюдения за показаниями измерительного устройства должно быть не менее 15 с.

В.8 Фиксация сигналов

Спектр прерывистых ИРП можно зарегистрировать при пиковом детектировании и сохранить результаты в цифровом виде (если предусмотрено). Многократные быстрые частотные сканирования уменьшают время фиксации по сравнению с одной медленной разверткой.

Для того, чтобы не допустить какой-либо синхронизации с помехой, и, следовательно, не замаскировать ее, время запуска разверток должно меняться. Полное время наблюдения для исследуемой полосы частот должно быть больше интервала между импульсами ИРП.

В зависимости от вида ИРП измерения с применением пикового детектора могут полностью или частично заменить измерения с применением квазипикового детектора. Тогда на тех частотах, где обнаружены максимумы излучения, следует провести повторные измерения с квазипиковым детектором.

В.9 Детектирование средних значений

Детектирование средних значений с помощью анализатора спектра проводят, уменьшая ширину полосы видеосигнала до того момента, пока не станет очевидно, что дальнейшего снижения отображаемого сигнала не произойдет.

Для обеспечения калибровки амплитуд необходимо увеличить время развертки и уменьшить ширину полосы видеосигнала. Детектор измерительного устройства должен использоваться в линейном режиме. После выполнения линейного детектирования сигнал отображения можно преобразовать логарифмически.

Режим логарифмического отображения амплитуд можно использовать, например, для более простого разделения узкополосных и широкополосных сигналов. Отображаемое значение — это среднее значение огибающей сигнала на выходе ПЧ в логарифмическом масштабе. Логарифмическое отображения амплитуд приводит к более сильному затуханию широкополосных сигналов, чем в режиме линейного детектирования. Отображение узкополосных сигналов при этом не изменяется. Поэтому фильтрация видеосигнала в логарифмическом режиме наиболее полезна для оценки узкополосной составляющей в спектре, имеющем оба вида составляющих.

В.10 Чувствительность

Чувствительность анализатора спектра и сканирующего приемника можно увеличить за счет предварительного усиления по ВЧ. Для обеспечения линейности всей системы уровень сигнала, поступающего на предварительный усилитель, должен регулироваться с помощью аттенюатора.

Чувствительность к чрезвычайно широкополосному излучению, при котором требуется большое затухание по ВЧ для обеспечения линейности системы, можно увеличить с помощью установки фильтров ВЧ преселекции до анализатора спектра.

Фильтры снижают пиковую амплитуду широкополосной помехи, что позволяет уменьшить затухание по ВЧ. Эти фильтры также могут понадобиться для подавления или ослабления сильных внеполосных сигналов и вызываемых ими продуктов интермодуляции. При использовании таких фильтров их следует калибровать с помощью широкополосных сигналов.

В.11 Точность измерения амплитуды

Точность измерения амплитуды измерительным устройством можно проверить с помощью генератора сигналов, измерителя мощности и точного аттенюатора. Для оценки погрешностей такой проверки следует учесть характеристики этих приборов, потери в кабеле и потери на рассогласование.

Скорость сканирования и время измерения при использовании детектора средних значений

С.1 Общие положения

В настоящем приложении приведены рекомендации по выбору скорости сканирования и времени измерения при измерении импульсных помех с детектором средних значений.

Детектор средних значений должен выполнять следующие функции:

- подавление импульсного шума, что позволяет измерять узкополосные составляющие ИРП;
- подавление амплитудной модуляции (АМ) при измерении уровня несущей АМ сигналов;
- обеспечение показаний взвешенного пикового значения для прерывистых, нестабильных или «дрейфующих» узкополосных ИРП на основе постоянной времени стандартизованного измерителя.

Требования к измерительному приемнику для полосы частот от 9 кГц до 1 ГГц установлены в ГОСТ Р 51318.16.1.1. При выборе ширины полосы видеосигнала и соответствующей скорости сканирования или времени измерения учитывают факторы, приведенные ниже.

С.1.1 Подавление импульсных помех

Длительность импульса T_p , импульсной помехи часто определяют через ширину полосы на промежуточной частоте (ПЧ) $B_{\text{пч}}$, а именно: $T_p = 1/B_{\text{пч}}$. Для оценки подавления импульсного шума используют коэффициент подавления a , определяемый как отношение ширины полосы видеосигнала $B_{\text{видео}}$ к ширине полосы на ПЧ:

$$a = 20 \lg (B_{\text{пч}} / B_{\text{видео}}),$$

где $B_{\text{видео}}$ определяют как ширину полосы фильтра нижних частот, стоящего за детектором огибающей. Для более продолжительных импульсов коэффициент подавления будет менее a .

Минимальное время сканирования $T_{\text{скан}}$ (и максимальную скорость сканирования $R_{\text{скан}}$) определяют по формулам:

$$T_{\text{скан}} = (k \cdot \Delta f) / (B_{\text{пч}} \cdot B_{\text{видео}}); \quad (\text{С.1})$$

$$R_{\text{скан}} = \Delta f / T_{\text{скан}} = (B_{\text{пч}} \cdot B_{\text{видео}}) / k. \quad (\text{С.2})$$

где Δf — частотный интервал;

k — коэффициент пропорциональности, зависящий от скорости сканирования измерительного приемника (анализатора спектра).

При большом времени сканирования значение k приблизительно равно 1.

Максимальные скорости сканирования и коэффициенты подавления импульсов при ширине полосы видеосигнала 100 Гц представлены в таблице С.1.

Т а б л и ц а С.1 — Коэффициенты подавления импульсных помех и скорости сканирования при ширине полосы видеосигнала 100 Гц

Параметр	Полоса частот А	Полоса частот В	Полосы частот С и D
Полоса частот	9 — 150 кГц	150 кГц — 30 МГц	30 — 1000 МГц
Ширина полосы на ПЧ $B_{\text{пч}}$	200 Гц	9 кГц	120 кГц
Максимальная скорость сканирования	17,4 кГц/с	0,9 МГц/с	12 МГц/с
Максимальный коэффициент подавления	6 дБ	39 дБ	61,5 дБ

Значения, приведенные в таблице С.1, можно использовать в тех стандартах, распространяющихся на продукцию, в которых нормы помех выражены в квазиликовых и средних значениях для полос частот В и С, если в качестве мешающего сигнала предполагаются короткие импульсы. Испытуемое ТС должно соответствовать обеим нормам.

Если частота повторения импульсов превышает 100 Гц, а импульсная помеха не превышает норму, выраженную в квазиликовых значениях, то при использовании детектора средних значений с шириной полосы видеосигнала, равной 100 Гц, подавление коротких импульсов будет достаточным.

С.1.2 Подавление импульсной помехи за счет цифрового усреднения

Детектирование средних значений можно выполнить с помощью цифрового усреднения амплитуды сигнала. Эквивалентное подавление можно обеспечить, если время усреднения обратно пропорциональной ширине полосы фильтра видеосигнала. В этом случае коэффициент подавления $a = 20 \lg(T_{av} B_{vid})$, где T_{av} — время усреднения (или измерения) на конкретной частоте. Поэтому время измерения 10 мс обеспечит такой же коэффициент подавления, что и полоса видеосигнала 100 Гц. Преимуществом цифрового усреднения является нулевая задержка по времени при переходе с одной частоты на другую.

С другой стороны, при усреднении конкретной частоты повторения импульсов f_p результат может меняться в зависимости от того, сколько импульсов усредняли: n или $n + 1$. Если $T_{av} f_p > 10$, то влияние этого эффекта будет менее 1 дБ.

С.2 Подавление амплитудной модуляции

Для измерения несущей модулированного сигнала необходимо «подавить» модуляцию путем усреднения сигнала за достаточно продолжительное время или использования фильтра видеосигнала с достаточным затуханием на нижних частотах. Если f_m — самая низкая частота модуляции и предположить, что максимальная погрешность измерения, обусловленная модуляцией 100 %, равна 1 дБ, то время измерения должно быть $T_{av} = 10 / f_m$.

С.3 Измерение прерывистых, нестабильных и «дрейфующих» узкополосных помех

В соответствии с ГОСТ Р 51318.16.1.1, пункт 6.4.3, отклик на прерывистые, неустановившиеся или дрейфующие узкополосные ИРП определяется по показанию в пиковых значениях при постоянных времени измерительного прибора, равных 160 мс (для полос частот А и В) и 100 мс (для полос частот С и D). Эти постоянные времени соответствуют значениям ширины полосы видеосигнала (фильтр второго порядка), равным 0,64 и 1 Гц соответственно. Для того, чтобы измерения можно было считать корректными, время измерения при этих полосах должно быть очень большим (см. таблицу С.2).

Т а б л и ц а С.2 — Постоянные времени измерительного прибора и соответствующие значения ширины полосы видеосигнала и максимальных скоростей сканирования

Параметр	Полоса частот А	Полоса частот В	Полосы частот С и D
Полоса рабочих частот	9 — 150 кГц	150 кГц — 30 МГц	30 — 1000 МГц
Ширина полосы на ПЧ $B_{пч}$	200 Гц	9 кГц	120 кГц
Постоянная времени	160 мс	160 мс	100 мс
Ширина полосы видеосигнала $B_{видео}$	0,64 Гц	0,64 Гц	1 Гц
Максимальная скорость сканирования	8,9 кГц/с	1,72 МГц/с	8,3 МГц/с

Требования таблицы С.2 справедливы только при частоте повторения импульсов не более 5 Гц. Для более высоких значений ширины импульсов и частоты модуляции можно использовать большую ширину полосы фильтра видеосигнала (см. С.1.1). Весовые функции импульса длительностью 10 мс относительно частоты повторения импульсов f_p при отсчете пиковых значений (для данного метода детектирования с применением детектора средних значений применено наименование «CISPR AV») и действительном усреднении «AV» представлены на рисунках С.1 и С.2 (для постоянной времени 160 мс — см. рисунок С.1, для 100 мс — см. рисунок С.2).

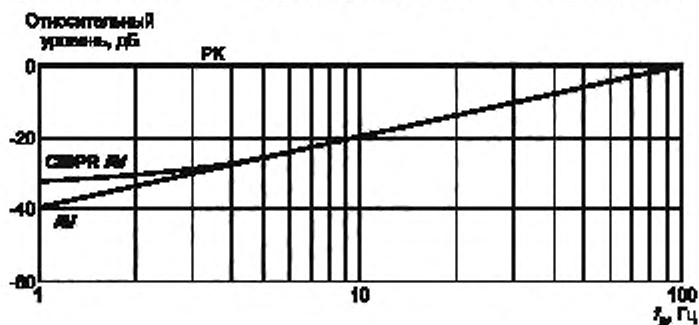


Рисунок С.1 — Весовая функция импульса 10 мс при детектировании пиковым детектором «ПК», детектором средних значений при учете пиковых значений «CISPR AV» и детектором средних значений без учета пиковых значений «AV» для постоянной времени прибора 160 мс

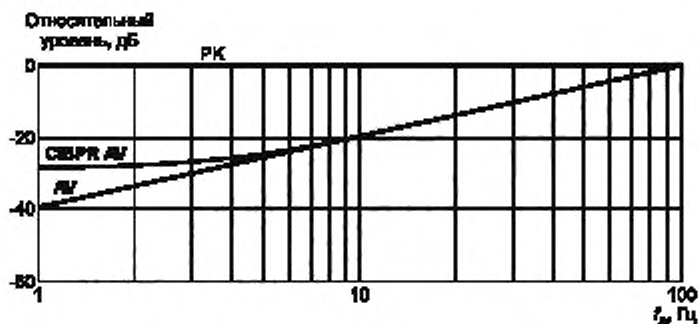


Рисунок С.2 — Весовая функция импульса 10 мс при детектировании пиковым детектором «РК», детектором средних значений при учете пиковых значений «CISPR AV» и детектором средних значений без учета пиковых значений «AV» для постоянной времени прибора 100 мс

Из рисунков С.1 и С.2 видно, что разность показаний для детектирования «CISPR AV» (с учетом пиковых значений) и для детектирования «AV» (без учета пиковых значений) увеличивается при уменьшении частоты повторения импульсов.

Разность для $f_p = 1$ Гц в зависимости от ширины импульса представлена на рисунках С.3, С.4.

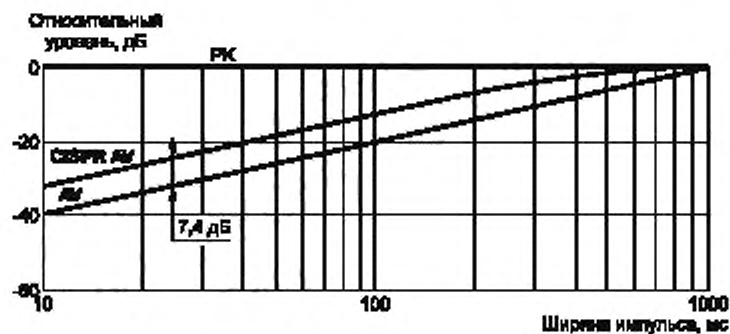


Рисунок С.3 — Пример весовых функций (импульс 1 Гц) при детектировании пиковым детектором «РК» и детектором средних значений «AV» относительно ширины импульсов для постоянной времени прибора 160 мс

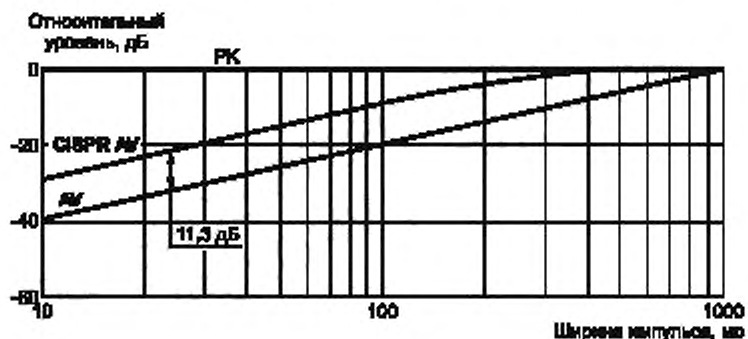


Рисунок С.4 — Пример весовых функций (импульс 1 Гц) при детектировании пиковым детектором «РК» и детектором средних значений «AV» относительно ширины импульсов для постоянной времени прибора 100 мс

С.4 Рекомендуемая процедура для автоматизированных и полуавтоматизированных измерений

При испытании ТС, не создающего прерывистых, неустановившихся или дрейфующих узкополосных помех, рекомендуется использовать детектор средних значений при полосе фильтра видеосигнала 100 Гц, т.е. иметь небольшое время усреднения во время предварительного сканирования.

На тех частотах, на которых предполагается, что уровень помех близок к норме в средних значениях, рекомендуется проводить завершающее измерение при более узкой ширине полосы фильтра видеосигнала, т.е. при более продолжительном времени усреднения (о процедуре предварительного / завершающего измерения см. также раздел 8).

При измерении прерывистых, неустановившихся или дрейфующих узкополосных помех рекомендуется проведение измерений вручную.

Приложение D
(справочное)

Сведения о соответствии ссылочных международных стандартов национальным стандартам Российской Федерации, использованным в настоящем стандарте в качестве нормативных ссылок

Таблица D.1

Обозначение ссылочного межгосударственного или национального стандарта Российской Федерации	Обозначение и наименование ссылочного международного стандарта и условное обозначение степени его соответствия ссылочному национальному стандарту
ГОСТ Р 51318.11—2006 (СИСПР 11: 2004)	СИСПР 11:2004 «Промышленные научные и медицинские (ПНМ) высокочастотные устройства. Характеристики электромагнитных помех. Нормы и методы измерений» (MOD)
ГОСТ Р 51318.13—2006 (СИСПР 13: 2006)	СИСПР 13: 2001 «Приемники звукового и телевизионного вещания и связанное с ними оборудование. Характеристики радиопомех. Нормы и методы измерений» (MOD)
ГОСТ Р 51318.14.1—2006 (СИСПР 14-1:2000)	СИСПР 14-1:2000 «Электромагнитная совместимость. Требования для бытовых установок, электрических инструментов и аналогичной аппаратуры. Часть 1. Электромагнитная эмиссия» (MOD)
ГОСТ Р 51318.16.1.1—2007 (СИСПР 16-1-1: 2006)	СИСПР 16-1-1:2003 «Технические требования к аппаратуре для измерения радиопомех и помехозащищенности и методы измерений. Часть 1-1. Аппаратура измерения радиопомех и помехозащищенности. Измерительная аппаратура» (MOD)
ГОСТ Р 51318.16.1.2—2007 (СИСПР 16-1-2: 2006)	СИСПР 16-1-2:2006 «Требования к аппаратуре для измерения радиопомех и помехоустойчивости и методы измерений. Часть 1-2. Аппаратура для измерения радиопомех и помехоустойчивости. Вспомогательное оборудование. Кондуктивные радиопомехи» (MOD)
ГОСТ Р 51318.16.1.3—2007 (СИСПР 16-1-3: 2004)	СИСПР 16-1-3:2003 «Технические требования к аппаратуре для измерения радиопомех и помехозащищенности и методы измерений. Часть 1-3. Аппаратура для измерения параметров радиопомех и помехозащищенности. Устройства для измерения мощности радиопомех» (MOD)
ГОСТ Р 51318.16.1.4—2008 (СИСПР 16-1-4: 2007)	СИСПР 16-1-4:2007 «Требования к аппаратуре для измерения радиопомех и помехоустойчивости и методы измерений. Часть 1-4. Аппаратура для измерения радиопомех и помехоустойчивости. Вспомогательное оборудование. Излучаемые радиопомехи» (MOD)
ГОСТ Р 51318.16.2.1—2007 (СИСПР 16-2-1: 2005)	СИСПР 16-2-1:2003 «Технические требования к аппаратуре для измерения радиопомех и помехозащищенности и методы измерений. Часть 2-1. Методы измерения помех и помехозащищенности. Измерение кондуктивных радиопомех» (MOD)
ГОСТ Р 51318.16.2.3—2008 (СИСПР 16-2-3: 2006)	СИСПР 16-2-3: 2006 «Технические требования к аппаратуре для измерения радиопомех и помехоустойчивости и методы измерений. Часть 2-3. Методы измерений помех и помехоустойчивости. Измерение излучаемых помех» (MOD)
ГОСТ Р 51318.16.4.2—2006 (СИСПР 16-4-2: 2003)	СИСПР 16-4-2:2006 «Технические требования к аппаратуре для измерения радиопомех и помехоустойчивости и методы измерений. Часть 4-2. Неопределенности, статистика и моделирование норм. Неопределенность измерений в области ЭМС» (MOD)
ГОСТ 14777—76	МЭК 60050-161:1990 «Международный электротехнический словарь. Глава 161. Электромагнитная совместимость» (NEQ)
ГОСТ 30372—95/ ГОСТ Р 50397—92	МЭК 60050-161:1990 «Международный электротехнический словарь. Глава 161. Электромагнитная совместимость» (NEQ)
<p>Примечание — В настоящей таблице использованы следующие обозначения степени соответствия стандартов:</p> <p>MOD — модифицированный стандарт; NEQ — неэквивалентный стандарт.</p>	

Библиография

- [1] МЭК 60050-161:1990 Международный электротехнический словарь. Глава 161. Электромагнитная совместимость
(IEC 60050-161:1990) [(International electrotechnical vocabulary (IEV) — Chapter 161: Electromagnetic compatibility)]

Ключевые слова: электромагнитная совместимость, промышленные радиопомехи, измерение мощности излучаемых промышленных радиопомех, поглощающие клещи, измерительная площадка для применения поглощающих клещей

Редактор *В.Н. Колысов*
Технический редактор *В.Н. Прусакова*
Корректор *Ю.М. Прокофьева*
Компьютерная верстка *В.И. Грищенко*

Сдано в набор 04.03.2010. Подписано в печать 28.04.2010. Формат 60x84^{1/8}. Бумага офсетная. Гарнитура Ариал.
Печать офсетная. Усл. печ. л. 4,65. Уч.-изд. л. 3,90. Тираж 126 экз. Зак. 348.

ФГУП «СТАНДАРТИНФОРМ», 123995 Москва, Гранатный пер., 4.
www.gostinfo.ru info@gostinfo.ru

Набрано во ФГУП «СТАНДАРТИНФОРМ» на ПЭВМ
Отпечатано в филиале ФГУП «СТАНДАРТИНФОРМ» — тип. «Московский печатник», 105062 Москва, Лялин пер., 6

