
ФЕДЕРАЛЬНОЕ АГЕНТСТВО
ПО ТЕХНИЧЕСКОМУ РЕГУЛИРОВАНИЮ И МЕТРОЛОГИИ



НАЦИОНАЛЬНЫЙ
СТАНДАРТ
РОССИЙСКОЙ
ФЕДЕРАЦИИ

ГОСТ Р
53433—
2009
(ИСО 18369-3:2006)

ОПТИКА ОФТАЛЬМОЛОГИЧЕСКАЯ ЛИНЗЫ КОНТАКТНЫЕ

Методы измерений

ISO 18369-3:2006
Ophthalmic optics — Contact lenses — Part 3: Measurement methods
(MOD)

Издание официальное

БЗ 3—2009/88



Москва
Стандартинформ
2010

Предисловие

Цели и принципы стандартизации в Российской Федерации установлены Федеральным законом от 27 декабря 2002 г. № 184-ФЗ «О техническом регулировании», а правила применения национальных стандартов Российской Федерации — ГОСТ Р 1.0—2004 «Стандартизация в Российской Федерации. Основные положения»

Сведения о стандарте

- 1 ПОДГОТОВЛЕН Открытым акционерным обществом «ТКС-оптика»
- 2 ВНЕСЕН Управлением технического регулирования и стандартизации Федерального агентства по техническому регулированию и метрологии
- 3 УТВЕРЖДЕН И ВВЕДЕН В ДЕЙСТВИЕ Приказом Федерального агентства по техническому регулированию и метрологии от 2 декабря 2009 г. № 532-ст
- 4 Настоящий стандарт является модифицированным по отношению к международному стандарту ИСО 18369-3:2006 «Офтальмологическая оптика. Контактные линзы. Часть 3. Методы измерений» (ISO 8600-1:2005 «Ophthalmic optics — Contact lenses — Part 3: Measurement methods») путем:
 - изменения его структуры. Сопоставление структуры настоящего стандарта со структурой примененного международного стандарта ИСО 18369-3:2006 приведено в приложении Д;
 - введения дополнительных фраз и приложений А и Г. При этом дополнительные фразы и приложения А и Г, включенные в проект стандарта для учета потребностей национальной экономики Российской Федерации и особенностей национальной стандартизации, выделены курсивом.При применении настоящего стандарта рекомендуется использовать вместо ссылочных международных стандартов соответствующие им национальные стандарты, сведения о которых приведены в приложении Е
- 5 ВЗАМЕН ГОСТ Р 52041—2003

Информация об изменениях к настоящему стандарту публикуется в ежегодно издаваемом информационном указателе «Национальные стандарты», а текст изменений и поправок — в ежемесячно издаваемых информационных указателях «Национальные стандарты». В случае пересмотра (замены) или отмены настоящего стандарта соответствующее уведомление будет опубликовано в ежемесячно издаваемом информационном указателе «Национальные стандарты». Соответствующая информация, уведомление и тексты размещаются также в информационной системе общего пользования — на официальном сайте Федерального агентства по техническому регулированию и метрологии в сети Интернет

© Стандартиформ. 2010

Настоящий стандарт не может быть полностью или частично воспроизведен, тиражирован и распространен в качестве официального издания без разрешения Федерального агентства по техническому регулированию и метрологии

Содержание

1 Область применения	1
2 Нормативные ссылки	1
3 Термины и определения	2
4 Методы измерения радиуса кривизны контактных линз	2
4.1 Общие требования	2
4.2 Метод измерения с помощью микросферометра	3
4.3 Метод измерения стрелки прогиба <i>задней оптической зоны</i>	5
5 Методы измерения задней вершинной рефракции <i>контактных линз</i>	9
5.1 Общие требования	9
5.2 Метод измерений с помощью диоптриметра	9
6 Методы измерений общего диаметра <i>контактных линз</i>	11
6.1 Общие требования	11
6.2 Метод с использованием V-образного шаблона	12
6.3 Метод с использованием проекционного компаратора	14
7 Методы измерений диаметров или ширины <i>оптической и периферийных зон контактных линз</i>	15
7.1 Общие требования	15
7.2 Метод измерения с помощью портативной лупы со шкалой	15
8 Методы измерений толщины <i>контактных линз</i>	16
8.1 Общие требования	16
8.2 Метод измерения с использованием микрометра	16
8.3 Метод измерения с использованием микрометра с низким давлением	17
9 Методы проверки кромок, включений и поверхностных дефектов <i>контактных линз</i>	18
9.1 Общие требования	18
9.2 Метод определения включений и поверхностных дефектов	18
10 Методы измерения (определения) спектрального и светового коэффициентов пропускания	19
10.1 Общие требования	19
10.2 Требования к средствам измерения и вспомогательным устройствам	20
10.3 Порядок подготовки к измерениям, порядок проведения измерений	20
11 Правила оформления результатов измерений	21
12 Требования к стандартному солевому раствору	21
12.1 Общие требования	21
12.2 Требования к рецептуре готового раствора	21
12.3 Требования к процедуре приготовления раствора	22
12.4 Требования к упаковке и маркировке раствора	22
Приложение А (рекомендуемое) Измерение радиуса кривизны жестких контактных линз с помощью офтальмометра с насадкой для удержания контактных линз	23
Приложение Б (справочное) Измерение радиуса кривизны жестких контактных линз методом интерферометрии	27
Приложение В (справочное) Измерение задней вершинной рефракции мягких контактных линз, погруженных в раствор, с использованием рефлектометра Муара и метода Гартмана	29
Приложение Г (рекомендуемое) Спектральные функции для расчета светового коэффициента пропускания τ_v	32
Приложение Д (справочное) Сопоставление структуры настоящего стандарта со структурой примененного международного стандарта	33
Приложение Е (справочное) Сведения о соответствии ссылочных международных стандартов национальным стандартам Российской Федерации, использованным в настоящем стандарте в качестве нормативных ссылок	37
Библиография	38

ОПТИКА ОФТАЛЬМОЛОГИЧЕСКАЯ
ЛИНЗЫ КОНТАКТНЫЕ

Методы измерений

Ophthalmic optics. Contact lenses. Methods of measurement

Дата введения — 2010—03—01

1 Область применения

Настоящий стандарт распространяется на жесткие корнеальные и склеральные контактные линзы, а также мягкие контактные линзы и устанавливает методы измерения физических и оптических свойств контактных линз: радиуса кривизны, вершинной рефракции, диаметра, толщины, проверки кромок, включений и поверхностных дефектов, определение светового коэффициента пропускания и спектрального коэффициента пропускания.

Настоящий стандарт устанавливает также *требования* к стандартному солевого раствора, применяемому для измерения контактных линз.

2 Нормативные ссылки

В настоящем стандарте использованы нормативные ссылки на следующие стандарты:

ГОСТ Р ИСО 5725-1—2002 Точность (правильность и прецизионность) методов и результатов измерений. Часть 1. Основные положения и определения

ГОСТ Р ИСО 5725-4—2002 Точность (правильность и прецизионность) методов и результатов измерений. Часть 4. Основные методы определения правильности стандартного метода измерений

ГОСТ Р ИСО 10343—2008 Офтальмометры. Технические требования и методы испытаний

ГОСТ Р 51580—2000 Линзы контактные мягкие. Общие технические условия

ГОСТ Р 52501—2005 (ИСО 3696:1987) Вода для лабораторного анализа. Технические условия

ГОСТ 8.332—78 Государственная система обеспечения единства измерений. Световые измерения. Значения относительной спектральной световой эффективности монохроматического излучения для дневного зрения

ГОСТ 7721—89 Источники света для измерений цвета. Типы. Технические требования. Маркировка

ГОСТ 28956—91 (ИСО 8320—86) Линзы контактные. Термины и определения

Примечание — При пользовании настоящим стандартом целесообразно проверить действие ссылочных стандартов в информационной системе общего пользования — на официальном сайте Федерального агентства по техническому регулированию и метрологии в сети Интернет или по ежегодно издаваемому информационному указателю «Национальные стандарты», который опубликован по состоянию на 1 января текущего года, и по соответствующим ежемесячно издаваемым информационным указателям, опубликованным в текущем году. Если ссылочный стандарт заменен (изменен), то при пользовании настоящим стандартом следует руководствоваться заменяющим (измененным) стандартом. Если ссылочный стандарт отменен без замены, то положение, в котором дана ссылка на него, применяется в части, не затрагивающей эту ссылку.

3 Термины и определения

В настоящем стандарте применены термины и определения по ГОСТ 28956, ГОСТ Р ИСО 5725-1, а также следующие термины с соответствующими определениями:

3.1.1 **вершинный радиус кривизны** (vertex radius of curvature): Радиус кривизны в вершине асферической поверхности контактной линзы при стрелке прогиба, приблизительно равной стрелке прогиба асферической поверхности в малой области, окружающей ее вершину.

3.1.2 **офтальмометр** (ophthalmometru): Короткофокусный телескоп с системой удвоения, предназначенный, в основном, для измерения кривизны центральной части роговицы глаза.

3.1.3 **калибровка** (calibration): Определение точности измерения.

3.1.4 **рефлектометр Муара** (deflektometer Moire): Измерительный прибор для оценки отклонений прямолинейного распространения пучка лучей, прошедших или отраженных от измеряемого объекта.

3.1.5 **стрелка прогиба контактной линзы** (sagittal depth contact lenses): Расстояние от вершины поверхности контактной линзы до хорды, проходящей по поверхности при известном диаметре.

3.1.6 **спектральный коэффициент пропускания** τ_λ (spectral transmittance): Величина, определяемая отношением прошедшего спектрального потока излучения $\Phi_{\lambda i}(\lambda)$ к падающему спектральному потоку излучения $\Phi_{\lambda i}(\lambda)$, измеренному на данной длине волны λ .

3.1.7 **световой коэффициент пропускания** τ_v (luminous transmittance): Отношение проходящего светового потока Φ_{vi} к падающему световому потоку Φ_{vi} .

4 Методы измерения радиуса кривизны контактных линз

4.1 Общие требования

4.1.1 Измерение радиуса кривизны поверхности жестких контактных линз проводят с помощью микросферометра по 4.2.

Допускается проводить измерение радиуса кривизны поверхности жестких контактных линз с помощью офтальмометра с насадкой для удержания контактных линз по приложению А.

4.1.2 Радиус кривизны поверхности гидрогелевых контактных линз определяют путем ультразвуковых, механических и оптических методов измерений стрелки прогиба по 4.3. Для жестких сферических поверхностей ультразвуковые, механические и оптические методы измерения стрелки прогиба выполнять не рекомендуется, т. к. во время проведения измерений абберрации, торообразность и другие искажения не определяются. Метод измерения стрелки прогиба по 4.3 используют только при определении эквивалентного сферического радиуса кривизны жестких асферических поверхностей.

В приложении Б приведен интерферометрический метод измерения радиуса кривизны, применимый к жестким контактным линзам.

4.1.3 *Воспроизводимость результатов измерений методами по 4.2 — 4.3 должна соответствовать приведенной в таблице 1.*

4.1.4 *Оценка правильности полученных средних значений радиуса кривизны контактных линз по 4.2.2.9, 4.2.3.2, 4.3.2.8, 4.3.3.2, т. е. оценка систематической погрешности, должна быть выполнена в соответствии с ГОСТ Р ИСО 5725-4 (раздел 5).*

Т а б л и ц а 1 — Методы измерений, применение и воспроизводимость результата измерений

Подраздел	Метод измерения/применение	Воспроизводимость результата измерения ^а R
4.2	С помощью микросферометра: сферические жесткие линзы	$\pm 0,015$ мм в воздухе
4.3	Стрелки прогиба: гидрогелевые линзы (содержание воды 38 %, $t_c > 0,1$ мм) гидрогелевые линзы (содержание воды 55 %, $t_c > 0,1$ мм) гидрогелевые линзы (содержание воды 70 %, $t_c > 0,1$ мм)	$\pm 0,050$ мм в солевом растворе $\pm 0,100$ мм в солевом растворе $\pm 0,200$ мм в солевом растворе
<p>П р и м е ч а н и е — Воспроизводимость указана для сферических жестких линз, т. к. этот тип линз включен в проводимое кольцевое испытание на относительную текучесть. Однако приведенные значения в равной степени применимы к асферическим и торическим жестким линзам.</p> <p>а) Воспроизводимость метода должна составлять половину (или менее) допуска, установленного в [1] на контактные линзы конкретного типа.</p>		

4.2 Метод измерения с помощью микросферометра

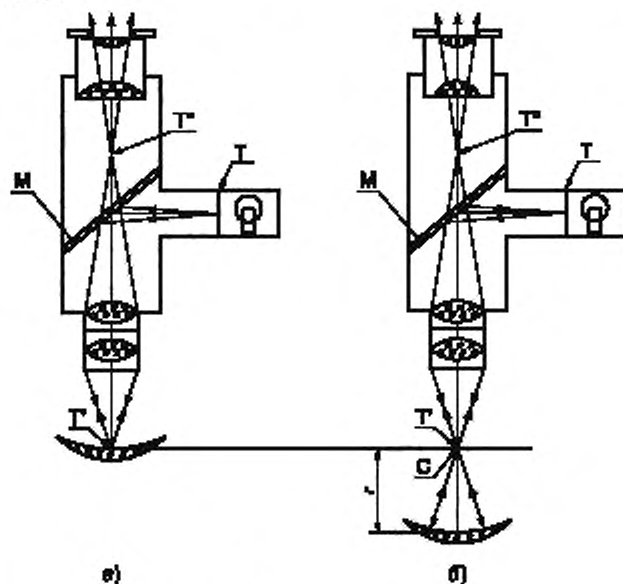
4.2.1 Общие требования

4.2.1.1 Микросферометр локализует «изображение вершины поверхности» и «мнимое (зеркальное) изображение» (центр кривизны) по принципу Дрисдейла, как описано ниже. Расстояние между этими двумя точками — радиус кривизны сферической поверхности — известно как вершинный радиус кривизны асферической поверхности, полученный из конического сегмента. Микросферометр используют для измерения радиусов двух главных меридианов жесткой торической поверхности, а с помощью специальной наклонной насадки могут быть измерены эксцентрические радиусы, обнаруженные в торической периферии жесткой асферической поверхности. Радиус кривизны задней оптической зоны получают измерением задней поверхности контактной линзы.

4.2.1.2 Оптическая схема микросферометра представлена на рисунке 1. Оптический микросферометр состоит из светового микроскопа с осветителем отраженного света. Свет от мира T отражается в тубус микроскопа посредством посеребренного зеркала M , проходит через объектив микроскопа и формирует изображение мира в точке T' . Если фокус совпадает с поверхностью линзы, то свет отражается обратно по диаметрально противоположному пути и формирует изображения в точках T и T'' . Изображение в T'' совпадает с первым главным фокусом окуляра, когда наблюдатель видит резкое изображение [рисунок 1а)]. Это называется «изображением вершины поверхности».

Расстояние между микроскопом и поверхностью линзы увеличивается путем поднятия микроскопа либо опусканием линзы на столике микроскопа, пока изображение T' , формируемое объективом, не совпадет с S (центр кривизны поверхности). Свет от мишени T падает на поверхность линзы и отражается обратно по тому же пути, формируя изображения в T и T'' , согласно рисунку 1б). Наблюдатель снова видит резкое изображение. Это называется «мнимым (зеркальным) изображением».

Расстояние, на которое переместились микроскоп или столик, равно радиусу r кривизны поверхности линзы. Расстояние перемещения измеряют аналоговым или цифровым измерителем расстояний, встроенным в прибор.



S — центр кривизны поверхности, которую нужно измерить;

T — мира;

T' — изображение T в самоспряженной точке;

T'' — изображение T' , расположенное в первом главном фокусе окуляра, $TM = MT''$;

M — полусеребряное зеркало;

r — радиус кривизны поверхности контактной линзы

Рисунок 1 — Оптическая схема микросферометра

4.2.1.3 В случае торической поверхности определяют радиус кривизны, измеренный в каждом из двух главных меридианов, совмещенных с линиями в освещенной мире микросферометра.

Допускается радиус кривизны передней поверхности измерять путем ориентирования линзы таким образом, чтобы ее передняя поверхность была обращена к микроскопу. В этом случае «мнимое (зеркальное) изображение» находится ниже линзы. Необходимо переместить вниз фокус микроскопа в Т из первоначального положения на вершине передней поверхности линзы, чтобы Т совпал с С.

4.2.2 Требования к средствам измерения, вспомогательным устройствам и порядок подготовки к измерениям

4.2.2.1 При измерении применяют оптический микросферометр, включающий в себя световой микроскоп с осветителем отраженного света и мирой и снабженный механизмом точной фокусировки. Регулирующее устройство обеспечивает плавное перемещение микроскопа или столика. Регулируемый измеритель снабжен линейной шкалой.

4.2.2.2 Минимальное увеличение линзы объектива должно быть $6,5\times$, числовая апертура не менее 0,25. Полное увеличение должно быть не менее $65\times$. Диаметр действительного изображения миры, формируемого микроскопом, должен быть не более 1,2 мм.

4.2.2.3 Цена деления шкалы измерительного инструмента должна составлять не более 0,02 мм. Точность измерительного инструмента должна составлять $\pm 0,010$ мм для показаний 2,00 мм или более при температуре $(20 \pm 5)^\circ\text{C}$. Воспроизводимость измерительного инструмента должна быть $\pm 0,003$ мм.

Примечания:

1 Термин «измерительный инструмент» относится и к аналоговому, и к цифровому измерительным инструментам.

2 «Воспроизводимость» означает близкое совпадение взаимозависимых результатов измерения, полученных при одних и тех же условиях.

4.2.2.4 В механизме измерительного инструмента должно быть встроено средство для устранения люфта (обратного хода). Если показания снимаются в одном направлении, люфт можно не учитывать.

4.2.2.5 Освещенная мира состоит из четырех линий, радиально пересекающихся в центре, повернутых относительно друг друга на 45° .

4.2.2.6 Конструкцией микросферометра должен быть предусмотрен держатель для контактных линз, который удерживает опорную плоскость контактной линзы перпендикулярно к оптической оси прибора. Держатель должен регулироваться в поперечном направлении так, чтобы вершину поверхности контактной линзы можно было отцентрировать относительно оси. Держатель контактной линзы должен обеспечивать нейтрализацию нежелательных отражений от поверхности контактной линзы, не подлежащей измерению.

4.2.2.7 Калибровка прибора перед началом измерения должна проводиться с использованием трех вогнутых испытательных пластинок (тест-пластинок), изготовленных из крона, со следующими сферическими радиусами:

- пластинка 1: от 6,30 до 6,70 мм;
- пластинка 2: от 7,80 до 8,20 мм;
- пластинка 3: от 9,30 до 9,70 мм.

Радиусы испытательных пластинок должны быть известны с точностью $\pm 0,0075$ мм.

4.2.2.8 Калибровку следует проводить в помещении с температурой $(20 \pm 5)^\circ\text{C}$. Прибор должен иметь достаточное время для стабилизации температуры.

4.2.2.9 Калибровку проводят следующим образом:

- установить первую испытательную пластинку так, чтобы оптическая ось светового микроскопа располагалась перпендикулярно испытываемой поверхности;
- отрегулировать расстояние между микроскопом и столиком, чтобы изображение миры сфокусировалось на измеряемую поверхность, при этом через микроскоп наблюдают четкое изображение миры;
- поставить измерительный инструмент на ноль;
- увеличивать расстояние между микроскопом и столиком до наблюдения второго четкого изображения миры. Теперь микроскоп и поверхность занимают положение, показанное на рисунке 1б). Оба изображения должны наблюдаться в центре поля зрения, если этого не происходит, следует перемещать испытательную пластинку по горизонтали и/или наклонять ее до нужного положения;

- снять показание расстояния, указанное на измерительном инструменте, в тот момент, когда второе изображение находится в фокусе. Это показание равно радиусу кривизны измеряемой поверхности;
- провести десять независимых измерений и рассчитать среднеарифметическое;
- повторить процедуру для двух других испытательных пластинок;
- занести результаты на калибровочную кривую и использовать для корректировки результатов, полученных в 4.2.3.

Примечание — Термин «независимый» означает, что испытательная пластинка или линза должна быть вынута из прибора, прибор обнулен и изделие повторно установлено.

4.2.3 Порядок проведения измерений

4.2.3.1 Измерения проводят с использованием тест-линзы при температуре воздуха (20 ± 5) °С.

4.2.3.2 Порядок проведения измерения заключается в проведении следующих действий:

- установить тест-линзу так, чтобы оптическая ось микроскопа была перпендикулярна той части поверхности линзы, радиус которой нужно измерить;
- выполнить три независимых замера по 4.2.2.9;
- скорректировать среднеарифметическое замеров, используя калибровочную кривую, полученную в 4.2.2.9;
- полученный результат записать с точностью до 0,01 мм.

4.2.3.3 Для определения радиуса кривизны торической поверхности контактную линзу центрируют и поворачивают так, чтобы два главных меридиана линзы были параллельны линиям миры в пределах микросферометра. Процедуру измерения следует проводить для каждого из двух главных меридианов.

4.2.3.4 При определении вершинного радиуса кривизны асферической поверхности процедура измерения аналогична процедуре измерения для сферической поверхности. В этом случае размещение вершины поверхности в фокусе микроскопа должно быть более точным, т. е. торичность в «зеркальном изображении» не должна быть заметна.

Примечание — Эквивалентный сферический радиус кривизны асферической поверхности можно определить путем измерения стрелки прогиба s поверхности в оптической зоне с диаметром измерения y , используя методы, описанные в 4.2 — 4.3 и приложении А. Эквивалентный сферический радиус кривизны r получают согласно формуле

$$r = \frac{s}{2} + \frac{y^2}{2s} \quad (1)$$

Настоящий метод не зависит от эксцентриситета e и может использоваться для подтверждения тех эквивалентных радиусов, которые рассчитаны с использованием значений эксцентриситета.

4.3 Метод измерения стрелки прогиба задней оптической зоны

4.3.1 Общие требования

4.3.1.1 Для определения стрелки прогиба задней оптической зоны, контактную линзу вогнутой стороной устанавливают на круглую опору, имеющую фиксированный внешний диаметр (см. рисунок 2). Гидрогелевая контактная линза перед измерением должна быть выдержана в стандартном солевом растворе в соответствии с разделом 12.

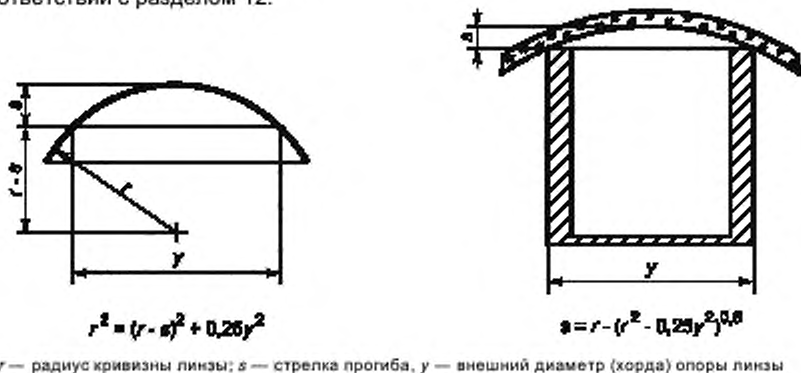


Рисунок 2 — Геометрия измерения стрелки прогиба

4.3.1.2 Для измерения стрелки прогиба используют следующие три метода:

а) с помощью оптического компаратора: при увеличении визуально измеряют вертикальное расстояние между вершиной задней поверхности и хордой;

б) механическим способом: вводят вертикальный щуп, который проходит до вершины задней поверхности. Его длина от хорды при касании задней поверхности равняется значению стрелки прогиба (см. рисунок 4);

в) с помощью ультразвукового импульса: стрелку прогиба определяют путем измерения времени прохождения через стандартный солевой раствор ультразвукового импульса от преобразователя к вершине задней плоскости и отражения обратно на преобразователь. Измеренное значение времени прохода умножают на значение скорости звука в стандартном солевом растворе при заданной температуре. Значение стрелки прогиба рассчитывают как половину полученного расстояния за вычетом вертикального расстояния от преобразователя до верхней части опоры линзы.

Радиус кривизны сферической поверхности ($e = 0$) или вершинный радиус кривизны конусоидальной поверхности с заданным эксцентриситетом ($e > 0$) получают из стрелки прогиба с использованием соответствующего уравнения.

4.3.1.3 При использовании методов, указанных в перечислениях а) — в), воспроизводимость результатов измерения составляет 0,05 мм — для линз с низким содержанием воды (менее 38 %); 0,1 мм — для линз со средним содержанием воды (от 38 % до 54 %) и 0,2 мм — для линз с высоким содержанием воды (выше 54 %).

4.3.2 Требования к средствам измерений и вспомогательным устройствам

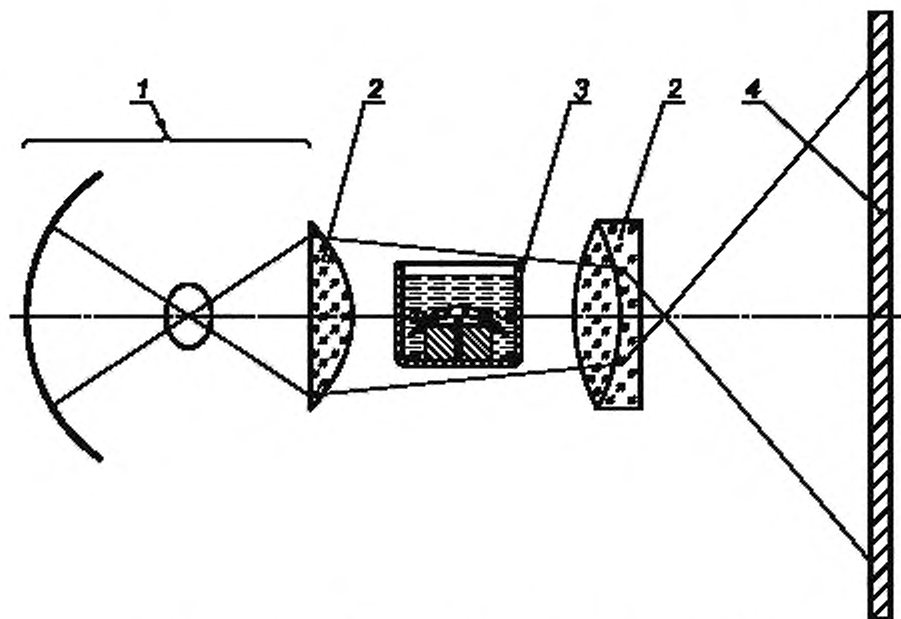
4.3.2.1 Минимальное увеличение оптического компаратора должно быть $10\times$. В оптический компаратор должен быть вставлен наливной элемент с полой цилиндрической опорой для контактной линзы. Контактная линза должна быть установлена в горизонтальное положение, как показано на рисунке 2, при этом задняя поверхность ее отцентрирована по круглому наружному краю опоры с плоским ободом.

4.3.2.2 Опора должна быть сконструирована таким образом, чтобы диаметр хорды u составлял не менее 8,0 мм. В примере на рисунке 2 предпочтительный хордовый диаметр опоры составляет 10,0 мм. Для измерения стрелки прогиба в пределах центральной части контактной линзы (при условии отцентровки линзы на опоре) следует использовать сетку с минимальным шагом 0,01 мм с тем, чтобы стрелку прогиба можно было визуально определить с повторяемостью $\pm 0,02$ мм. Оптический компаратор должен быть снабжен средством контроля температуры наливного элемента.

Примечание — Увеличение, превышающее $50\times$, будет повышать воспроизводимость метода, но метод измерения не подтвержден межлабораторными испытаниями.

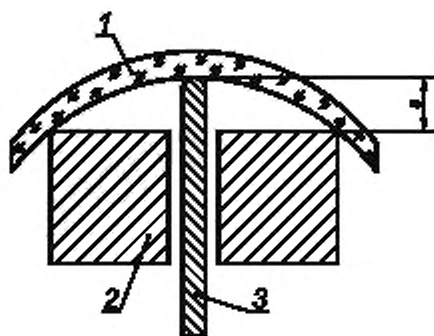
4.3.2.3 Сферометр должен проецировать профили контактной линзы, опоры контактной линзы и щупа на экран (см. рисунок 3). Увеличение проекционной системы должно быть не менее $10\times$ для измерений жестких контактных линз и не менее $14\times$ для измерений мягких контактных линз. Проекционная система должна обеспечивать одновременную фокусировку контактной линзы, опоры контактной линзы и щупа. Система позволяет оператору проконтролировать центрировку линзы на опоре так, что щуп перемещается по оси линзы и достигает вершины задней поверхности линзы (см. рисунок 4). Вершина задней поверхности линзы является конечной точкой, необходимой для получения значения измерения. Расстояние, пройденное твердотельным механическим щупом (копировальный палец или чувствительный элемент) от плоскости опоры линзы к вершине задней поверхности линзы, является стрелкой прогиба s . Точность измерения аналогового или цифрового измерительного инструмента должна составлять не менее 0,01 мм и не выходить за пределы $\pm 0,1$ мм при измерении мягких контактных линз.

Требования, предъявляемые к наливному элементу и опоре — по 4.3.2.1 — 4.3.2.2 стандарта.



1 — осветительная система; 2 — линза; 3 — измерительный элемент; 4 — экран

Рисунок 3 — Принцип механического анализатора для наливного элемента



s — стрелка прогиба; 1 — контактная линза; 2 — опора линзы; 3 — щуп

Рисунок 4 — Детальное представление механического анализатора с показом опоры линзы и щупа

4.3.2.4 Ультразвуковой преобразователь должен располагаться под центром опоры контактной линзы (см. рисунок 5). Частота преобразователя f должна быть не менее 18 МГц, ширина полосы пропускания $(1,4 f \pm 5)$ МГц, ширина луча не более 2,0 мм в фокусе и фокусное расстояние от 25 до 50 мм. Дополнительное электронное устройство должно подавать соответствующий электронный сигнал на преобразователь. Таймер должен регистрировать интервал времени с точностью до 0,01 мкс. Рекомендуется время срабатывания по управляющему входу для того, чтобы можно было использовать усредненное время. Отражение звука происходит от двух поверхностей контактной линзы и любой другой имеющейся акустической поверхности, поэтому дополнительное устройство должно отклонять или не учитывать нежелательный отраженный сигнал.

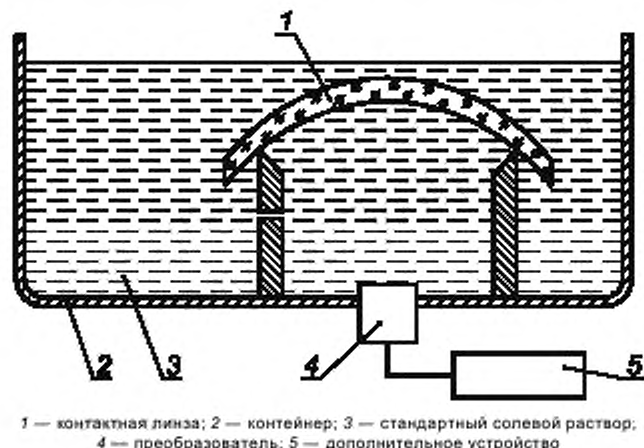


Рисунок 5 — Схема ультразвукового измерения стрелки прогиба в наливном элементе

4.3.2.5 Требование, предъявляемое к наливному элементу и опоре, — по 4.3.2.1 и 4.3.2.2.

4.3.2.6 Независимо от конструкции, повторяемость ультразвукового преобразователя с наливным элементом должна составлять не менее $\pm 0,02$ мм, когда он используется для измерения стрелки прогиба в пределах центральной части контактной линзы (если линза отцентрирована на опоре).

4.3.2.7 Калибровка должна выполняться с использованием трех жестких сферических вогнутых тестовых измерителей, изготовленных из полиметилметакрилата или стекла. Измерители должны быть расположены на таком расстоянии, чтобы определять точность измерения в широком диапазоне. Расстояния должны быть не менее следующих: $(7,50 \pm 0,1)$ мм, $(8,50 \pm 0,1)$ мм и $(9,50 \pm 0,1)$ мм. Действительный радиус должен быть в пределах 0,01 мм.

Примечание — Рекомендуется использовать плосковогнутые контрольные образцы с толщиной в центре 3 мм и диаметром 12 мм.

4.3.2.8 Калибровку следует проводить при температуре окружающей среды (20 ± 5) °С при применении трех методов, после чего приборам дают время для стабилизации. Тестовые измерители должны быть выдержаны в стандартном солевом растворе в наливном элементе.

Каждый тестовый измеритель должен быть откалиброван по каждому направлению не менее 20 раз. По полученным результатам вычисляют среднеарифметическое. Разности между вычисленным и действительным радиусами используют для построения калибровочной кривой.

4.3.3 Порядок подготовки и проведение измерений

4.3.3.1 Порядок подготовки к проведению измерений заключается в проведении следующих операций:

- осторожно центрируя измеряемую линзу на опоре, дать возможность линзе опуститься под действием силы тяжести на опору в стандартный солевой раствор.

При измерении стрелки прогиба асферических поверхностей необходимо особо точно центрировать контактную линзу на опоре;

- выдержать линзу перед измерениями в стандартном солевом растворе в течение 30 мин при температуре $(20 \pm 0,5)$ °С.

4.3.3.2 Порядок проведения измерений состоит из трех отдельных этапов определения стрелки прогиба посредством оптического компаратора, механическим методом или методом ультразвукового измерения.

Вычислить среднеарифметическое трех измерений.

Результат принять за стрелку прогиба s поверхности контактной линзы.

4.3.4 Правила обработки результатов измерений

4.3.4.1 Стрелку прогиба s по 4.3.3.2 пересчитывают в радиус кривизны (для сферических поверхностей) или эквивалентный сферический радиус кривизны (для асферических поверхностей) по диаметру измерения u , используя следующую формулу

$$r = \frac{s}{2} + \frac{y^2}{2s}, \quad (2)$$

где r — радиус кривизны.

4.3.4.2 Радиус кривизны можно получить из калибровочной кривой путем внесения среднеарифметического стрелки прогиба.

5 Методы измерения задней вершинной рефракции контактных линз

5.1 Общие требования

5.1.1 Заднюю вершинную рефракцию жестких контактных линз определяют в воздухе с помощью диоптриметра с ручной фокусировкой методом по 5.2.

5.1.2 Заднюю вершинную рефракцию мягких контактных линз определяют в воздухе с помощью диоптриметра методом по 5.2 либо методом с помощью рефлектометра Муара, либо методом Гартмана — погружением линз в стандартный солевой раствор (см. приложение Г).

5.1.3 Методы измерения гидрогельных контактных линз, погруженных в стандартный солевой раствор (метод с использованием рефлектометра Муара и метод Гартмана приведены в приложении В).

5.1.4 Точность методов измерений в соответствии с разделом 5 и приложением В соответствует представленному в таблице 2.

Т а б л и ц а 2 — Точность методов измерений вершинной рефракции контактных линз

Тип линзы/параметра	Точность методов измерений					
	в воздухе		погружением в солевой раствор			
	S_R с помощью диоптри- метра	R с помощью диоптри- метра	S_R метод Муара	R метод Муара	S_R метод Гартмана	R метод Гартмана
Сферические гидрогельные линзы						
Задняя вершинная рефракция, дптр	0,143 (для диапазона мощностей $ F'V \leq 10$)	0,400 (для диапазона мощностей $ F'V \leq 10$)	0,0903	0,2528	0,0253	0,0708
Торические гидрогельные линзы						
Сферическая вершинная рефракция, дптр	—	—	0,1579	0,4421	0,0649	0,1817
Цилиндрическая вершинная рефракция, дптр	—	—	0,093	0,2604	0,0871	0,2439
Направление оси, °	—	—	1,22	3,416	2,016	5,6448
Примечание — S_R — воспроизводимость стандартного отклонения результата измерения; R — воспроизводимость результата измерения						

5.1.5 Оценка правильности полученных средних значений вершинной рефракции контактных линз по 5.2.2.3, 5.2.3.2, 5.2.4.3, т. е. оценка систематической погрешности, должна быть выполнена в соответствии с ГОСТ Р ИСО 5725-4 (раздел 5).

5.2 Метод измерений с помощью диоптриметра

5.2.1 Требования к средствам измерения и вспомогательным устройствам

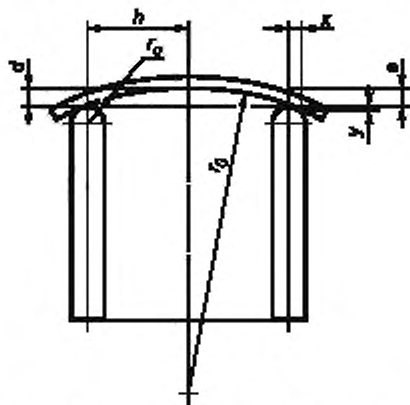
5.2.1.1 Минимальный диапазон вершинной рефракции диоптриметра с ручной фокусировкой должен быть от минус 20,00 до плюс 20,00 дптр, максимальный диапазон — по ГОСТ Р 51580.

Точность измерения — не менее $\pm 0,06$ дптр.

Точность измерения для диапазонов измерения вершинной рефракции — от минус 30,0 до плюс 25,0 дптр — по ГОСТ Р 51580.

Допускается использовать другие диоптриметры при условии, что их показания будут эквивалентны показаниям диоптриметра с ручной фокусировкой. Допускается применение диоптриметров по [2], но с дополнительной модификацией специальной опоры контактной линзы.

Конструкция специальной опоры контактной линзы (диафрагмы контактной линзы) должна обеспечивать расположение контактной линзы на удерживающем кольце только так, как показано на рисунке 6.



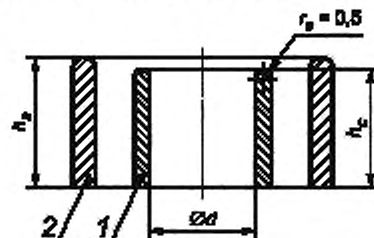
s — стрелка прогиба центральной оптической зоны задней поверхности;
 h — длина полу хорды (диаметр хорды = $2h$); r_0 — радиус оптической зоны задней поверхности контактной линзы; r_c — радиус диафрагмы очковой линзы

Рисунок 6 — Расположение контактной линзы на специальной опоре

5.2.1.2 На рисунке 7 приведен пример специальной опоры для контактной линзы.

Диаметр центральной диафрагмы опоры составляет $(4,50 \pm 0,50)$ мм. Высота опоры очковой линзы на $(0,55 \pm 0,02)$ мм больше высоты опоры контактной линзы. Радиус r_c кольцеобразной поверхности, которая контактирует с задней поверхностью контактной линзы, составляет 0,50 мм. Это будет обеспечивать соответствующую вершинную рефракцию путем компенсации изменения стрелки прогиба с радиусом оптической зоны задней поверхности контактной линзы в 8,00 мм. Для линз, значения радиуса оптической зоны задней поверхности которых отличаются от указанного значения, может потребоваться коррекция на фокусное расстояние.

Примечание — Диафрагма контактной линзы будет вызывать появление ошибок, связанных со стрелкой прогиба, но это не окажет значительного влияния на снижение сферических aberrаций.



$$h_2 - h_1 = (0,55 \pm 0,02) \text{ мм}; d = (4,50 \pm 0,50) \text{ мм}$$

h_2 — высота опоры контактной линзы; h_1 — высота опоры очковой линзы; r_c — радиус опоры контактной линзы;
 1 — опора контактной линзы; 2 — опора очковой линзы

Примечание — Числовые размеры приведены для справки.

Рисунок 7 — Пример специальной опоры (диафрагмы) для контактной линзы

5.2.2 Порядок подготовки к измерениям

5.2.2.1 Для калибровки диоптриметра используют восемь сферических пробных линз по [3] с задней вершинной рефракцией в пределах одной диоптрии. Оптическая сила пробных линз составляет: минус 20,00, минус 15,00, минус 10,00, минус 5,00, плюс 5,00, плюс 10,00, плюс 15,00 и плюс 20,00 дптр. соответственно.

Калибровку диоптриметра, снабженного соответствующей опорой для линз, проводят при температуре $(20 \pm 5) ^\circ\text{C}$.

5.2.2.2 Порядок проведения калибровки заключается в проведении следующих действий:

- поместить каждую пробную линзу так, чтобы задняя поверхность находилась на опоре;
- сфокусировать диоптриметр для получения наиболее четкого изображения;
- снять показания диоптриметра.

5.2.2.3 Провести три независимых измерения в течение 30 с и вычислить среднеарифметическое.

5.2.2.4 Нанести результаты на калибровочную кривую.

П р и м е ч а н и е — Термин «независимый» означает, что между снятием каждого показания пробная линза вынимается из прибора и снова ставится.

5.2.2.5 Перед проведением измерений жесткие контактные линзы должны быть выдержаны при температуре $(20 \pm 5) ^\circ\text{C}$ в течение не менее 30 мин.

5.2.3 Порядок проведения измерений жестких контактных линз

5.2.3.1 Во время проведения измерений необходимо поддерживать температуру окружающей среды на уровне $(20 \pm 5) ^\circ\text{C}$.

5.2.3.2 Порядок проведения измерений заключается в проведении следующих действий:

- поместить линзу задней поверхностью на опору. Задняя вершина контактной линзы должна располагаться по центру диафрагмы линзы. Поверхность линзы должна быть чистой, без сколов и растрвоа;

- произвести четыре независимых замера задней вершинной рефракции;
- рассчитать среднеарифметическое;
- откорректировать полученное среднеарифметическое по калибровочной кривой.

5.2.4 Порядок проведения измерений гидрогелевых линз

5.2.4.1 Перед проведением измерений гидрогелевые линзы должны быть выдержаны в стандартном солевом растворе не менее 30 мин при температуре $(20 \pm 0,5) ^\circ\text{C}$.

5.2.4.2 Порядок проведения измерений заключается в проведении следующих действий:

- промокнуть линзу безворсовой абсорбирующей тканью или фильтровальной бумагой, чтобы удалить раствор с поверхности;

- спустя 10 с, поместить линзу на опору.

5.2.4.3 Порядок проведения измерений — по 5.2.3.2.

При измерении сферических гидрогелевых линз следует снять пять независимых показаний задней вершинной рефракции, рассчитать среднеарифметическое и, используя калибровочную кривую, определить откорректированное среднее значение.

При измерении торических гидрогелевых линз следует снять:

- девятнадцать независимых показаний для определения средней сферической вершинной рефракции с точностью $\pm 0,25$ дптр;
- семнадцать независимых показаний для определения средней цилиндрической вершинной рефракции с точностью $\pm 0,25$ дптр;
- семь независимых показаний для определения среднецилиндрической оси с точностью до $\pm 5^\circ$.

Эти критерии для торических гидрогелевых линз установлены межлабораторными испытаниями, проводимыми различными учреждениями.

Если требуется получить значения с меньшей точностью, количество снимаемых показаний можно уменьшить.

6 Методы измерений общего диаметра контактных линз

6.1 Общие требования

6.1.1 Измерение общего диаметра жестких контактных линз должно проводиться методом с использованием V-образного шаблона или проекционного компаратора.

6.1.2 Измерение общего диаметра мягких контактных линз должно проводиться методом с использованием проекционного компаратора.

6.1.3 Точность результатов измерений общего диаметра контактных линз по каждому методу должна составлять не более $\pm 0,05$ мм.

6.2 Метод с использованием V-образного шаблона

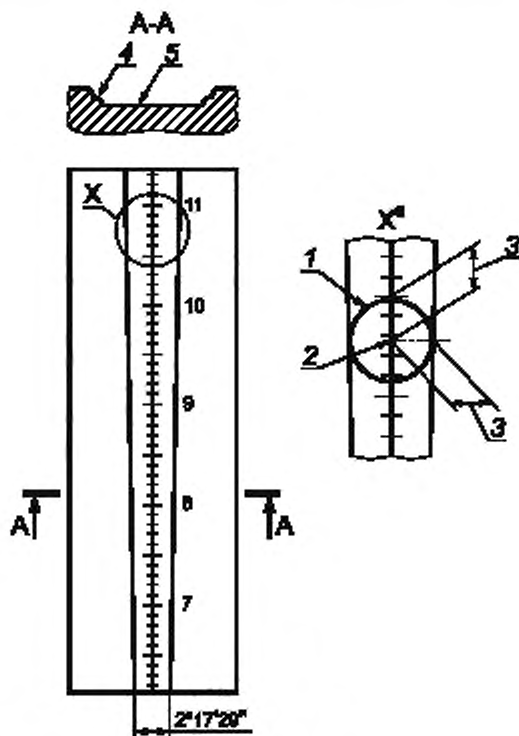
6.2.1 Общие требования

6.2.1.1 При перемещении круглого диска по V-образному шаблону расположение места остановки относительно вершины шаблона зависит от диаметра диска и внутреннего угла V-образного шаблона. Значение диаметра определяют по положению верхнего края линзы относительно шкалы, имеющей гравировку в центре (по оси) или по краю шаблона.

6.2.2 Требования к средствам измерения и вспомогательным устройствам

6.2.2.1 Пример V-образного шаблона приведен на рисунках 8 и 9.

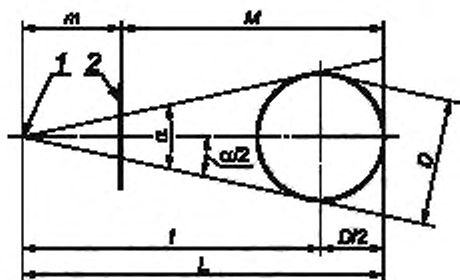
6.2.2.2 Шкала, деления которой нанесены методом гравировки, предназначена для отсчета диаметров в диапазоне от 7 до 11 мм. Риски на шкале должны располагаться через интервалы 0,10 мм, при этом более длинная риска должна быть нанесена через каждые 0,50 мм, и наиболее выделяющаяся риска — через каждые 1,00 мм. Измерение с помощью V-образного шаблона производится с точностью до $\pm 0,05$ мм.



Размеры шаблона: глубина: $(1,0 \pm 0,25)$ мм;
длина: $(100,0 \pm 0,25)$ мм;
ширина: Большая сторона: $(11,0 \pm 0,01)$ мм;
малая сторона: $(7,0 \pm 0,01)$ мм

1 — контур линзы; 2 — действительный центр линзы; 3 — $1/2$ диаметра линзы; 4 — срезанные углы, предотвращающие образование грязи; 5 — гравированные отметки (выпуклые или утопленные); X' — положение гравированной отметки на верхнем крае

Рисунок 8 — V-образный шаблон



1 — вершина; 2 — узкий край шаблона
 m — расстояние от вершины угла до оси диска D , мм; M — длина шаблона; l — расстояние от вершины угла до оси диска, мм;
 l — расстояние от вершины угла до наружного края диска, мм; α — внутренний угол V-образного шаблона

Рисунок 9 — Геометрия измерения диаметров V-образным шаблоном

6.2.3 Порядок подготовки к измерениям

6.2.3.1 Для калибровки V-образного шаблона по первоначальному расположению гравированных меток следует использовать три калибровочных диска (см. рисунок 10) с диаметрами $(10,50 \pm 0,01)$ мм, $(9,50 \pm 0,01)$ мм и $(7,50 \pm 0,01)$ мм, изготовленных из твердого, прочного материала, например алюминия или пластика.

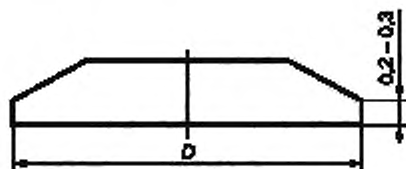


Рисунок 10 — Калибровочный диск

6.2.3.2 Калибровка должна проводиться при температуре окружающего воздуха (20 ± 5) °С.

Порядок проведения калибровки заключается в проведении следующих действий:

- расположить калибровочные диски в V-образном шаблоне так, чтобы диск касался каждой стороны шаблона;
- снять десять независимых показаний диаметров каждого диска.

Примечание — Термин «независимых» означает, что калибровочные диски должны быть переставлены после снятия каждого отсчета;

- рассчитать среднеарифметическое для каждого диска;
- нанести результаты на калибровочную кривую и использовать их для корректировки результатов, полученных в 6.2.4.2.

Калибровку считают выполненной при значениях диаметра с точностью в пределах $\pm 0,02$ мм.

6.2.4 Порядок проведения измерений

6.2.4.1 Измерения должны проводиться при температуре окружающего воздуха (20 ± 5) °С.

6.2.4.2 Порядок проведения измерений заключается в проведении следующих действий:

- поместить сухую жесткую контактную линзу на широкий конец V-образного шаблона и наклонить шаблон под углом приблизительно 45° так, чтобы линза медленно смещалась под действием силы тяжести по направлению к узкому концу шаблона. Постороннее давление со стороны кончиком пальца и т. п. не допускается. Линза должна двигаться до тех пор, пока не достигнет фиксированной позиции между верхним и нижним краями шаблона в том месте, где ширина шаблона равняется диаметру линзы;
- снять показание диаметра от расположения верхнего края линзы по шкале, гравированной на шаблоне;

- поворачивая линзу, определить максимальный и минимальный диаметры, сняв три независимых показания. Деформация линзы во время проведения измерений не допускается;
- вычислить общий диаметр по среднеарифметическому шести показаний и скорректировать полученное значение по калибровочной кривой. В случае, если линза имеет неравномерный диаметр, необходимо рассчитать среднеарифметическое максимальных и минимальных диаметров по отдельности.

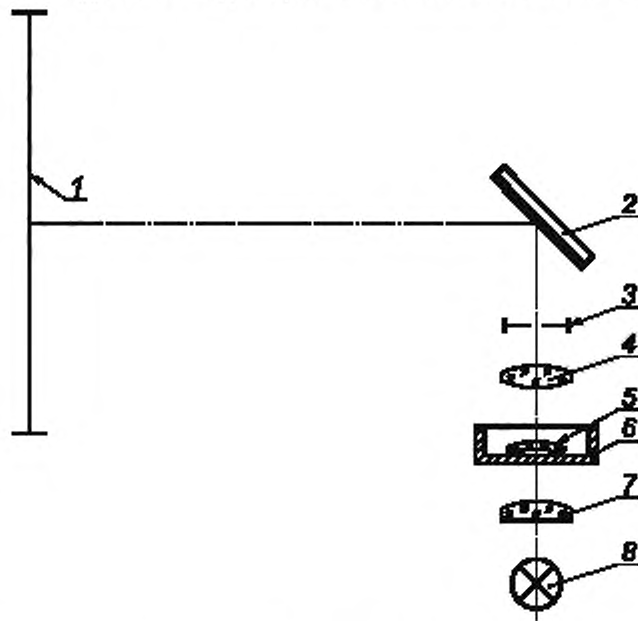
6.2.5 Точность метода измерений

6.2.5.1 Точность метода зависит от зрительных способностей наблюдателя, так как показание значения диаметра снимается при визуальном наблюдении смещения края линзы на гравированной шкале. Изменение позиции на гравированной шкале пропорционально обратной величине синуса внутреннего угла шаблона (25:1, в качестве примера). Так как гравированные метки находятся на расстоянии 2,5 мм друг от друга, изменение диаметра 0,01 мм эквивалентно расстоянию 0,25 мм по шкале диаметров. Полагая, что расстояние 0,38 мм легко различимо, при измерении достигается сходимость результатов измерений $r = 0,015$ мм. Поскольку гравированные метки дают приращение в 0,1 мм, 1/4 этого расстояния можно легко измерить. Следовательно, справедливо установить сходимость стандартного отклонения результата измерения S_r для V-образного шаблона, равного $0,75 \sin(0,5\alpha)$, где α — внутренний угол шаблона. Сходимость стандартного отклонения результата измерения S_r V-образного шаблона, представленного на рисунке 8, соответствует $0,75 \sin(1,145) = 0,015$ мм.

6.3 Метод с использованием проекционного компаратора

6.3.1 Требования к средствам измерения и вспомогательным устройствам

6.3.1.1 Принципиальная схема проекционного компаратора показана на рисунке 11. Проекционная система должна обеспечивать измерение с точностью до $\pm 0,05$ мм — для жестких контактных линз и $\pm 0,1$ мм — для мягких контактных линз в диапазоне от 0 до 17 мм. Опора контактной линзы 6 должна быть установлена в горизонтальное положение и перемещаться по вертикали. Шкала экрана 1 должна иметь линейное увеличение не менее 15^\times — для жестких контактных линз и 14^\times — для мягких контактных линз. Проекционный компаратор должен иметь телецентрический ход лучей, который обеспечивается расположением диафрагмы 3 в задней фокальной плоскости объектива 4.



1 — экран для наблюдения со шкалой; 2 — зеркало; 3 — диафрагма; 4 — объектив; 5 — измеряемая контактная линза; 6 — опора контактной линзы (кувета); 7 — конденсор; 8 — источник света

Рисунок 11 — Принципиальная схема проекционного компаратора

Диаметр линзы снимается по линейным меткам на экране либо по маркированной стеклянной шкале (аналогичной градусной сетке микроскопа), под линзой, находящейся внутри опоры, проецируемой на экран.

6.3.2 Порядок подготовки к измерениям

6.3.2.1 При калибровке проекционного компаратора используют диски по 6.2.3.1 и дополнительно два диска с диаметрами $(13,0 \pm 0,01)$ мм и $(15,0 \pm 0,01)$ мм для измерения мягких контактных линз.

6.3.2.2 Калибровка должна проводиться при температуре окружающего воздуха (20 ± 5) °С.

6.3.2.3 Порядок проведения калибровки заключается в проведении следующих действий:

- поместить калибровочный диск в положение измеряемой линзы;
- отрегулировать проекционный компаратор до получения на шкале экрана четкого сфокусированного изображения калибровочного диска;
- снять 10 независимых показаний по каждому калибровочному диску;
- рассчитать среднеарифметическое для каждого калибровочного диска;
- нанести результаты на калибровочную кривую и использовать их для корректировки результатов, полученных по 6.3.3.

Калибровка считается выполненной при показаниях диаметра в пределах $\pm 0,02$ мм.

6.3.3 Порядок проведения измерений

6.3.3.1 Перед проведением измерения гидрогелевые линзы должны быть выдержаны в стандартном солевом растворе не менее 30 мин при температуре $(20 \pm 0,5)$ °С.

Измерение проводят при температуре воздуха (20 ± 5) °С.

6.3.3.2 Порядок проведения измерений заключается в проведении следующих действий:

- установить линзу на опоре. Мягкие контактные линзы поместить в стандартный солевой раствор (см. раздел 12) при температуре $(20 \pm 0,5)$ °С. Раствор должен быть заменен перед каждым измерением для обеспечения постоянной температуры при измерении, пока опора не будет обеспечена системой непрерывного термостатирования;
- поворачивая линзу, определить максимальный и минимальный диаметры;
- снять три независимых показания по каждому диаметру. Деформация линзы во время проведения измерения не допускается;
- вычислить общий диаметр по среднеарифметическому шести показаний;
- скорректировать полученное значение по калибровочной кривой.

В случае, если линза имеет неравномерный диаметр, необходимо рассчитать среднее максимальных и минимальных диаметров по отдельности.

Если диаметры двух из четырех измеренных меридианов поверхности мягкой линзы отличаются более чем на 0,4 мм, мягкую контактную линзу следует охарактеризовать как «овальную» (эксцентричную).

Примечание — Под меридианами поверхности контактных линз (здесь и далее по тексту) понимают любую плоскость, содержащую центр(ы) кривизны этой поверхности.

6.3.4 Точность результатов измерения

6.3.4.1 Оценка правильности полученных средних значений общего диаметра контактных линз по 6.2.3.2, 6.2.4.2, 6.3.2.3, 6.3.3.2, т. е. оценка систематической погрешности, должна быть выполнена в соответствии с ГОСТ Р ИСО 5725-4 (раздел 5).

7 Методы измерений диаметров или ширины оптической и периферийных зон контактных линз

7.1 Общие требования

7.1.1 Диаметры или ширины центральной оптической зоны, периферийной оптической и периферийной зон контактных линз измеряют методом с использованием проекционного компаратора по 6.3 или с помощью портативной лупы со шкалой — для жестких линз по 7.2.

7.2 Метод измерения с помощью портативной лупы со шкалой

7.2.1 Требования к средствам измерения и вспомогательным устройствам

7.2.1.1 Минимальное увеличение портативной лупы со шкалой должно быть 7^x. Шкала с ценой деления не менее 0,10 мм должна проходить через центр поля зрения лупы.

7.2.2 Порядок подготовки к измерениям

7.2.2.1 При калибровке лупы используют калибровочные диски по 6.2.3.1 для определения точности различных участков шкалы. При необходимости, должны быть получены поправочные коэффициенты, откорректированные с учетом точности фокусировки лупы во время калибровки.

7.2.3 Порядок проведения измерений

7.2.3.1 Измерения проводят при температуре окружающего воздуха $(20 \pm 5) ^\circ\text{C}$.

7.2.3.2 Порядок проведения измерения заключается в проведении следующих действий:

- провести измерения диаметров по меридианам или продолжениям меридианов, проходящих через геометрический центр жесткой контактной линзы;
- провести три измерения диаметра или ширины соответствующей зоны вдоль измеряемого меридиана;
- вычислить среднеарифметическое числа замеров по каждому измеренному меридиану.

7.2.4 Точность результатов измерения

7.2.4.1 Оценка правильности полученных средних значений диаметров или ширины контактных линз по 7.2.3.2, т. е. оценка систематической погрешности, должна быть выполнена в соответствии с ГОСТ Р ИСО 5725-4 (раздел 5).

8 Методы измерений толщины контактных линз**8.1 Общие требования**

8.1.1 Толщина контактных линз измеряется по сечению контактной линзы методами с применением микрометра — для жестких линз по 8.2 и с применением микрометра «с низким давлением» — для мягких контактных линз по 8.3.

8.1.2 Методы измерения с применением микросферометра или проекционного компаратора допускаются применять для сравнения толщин контактных линз, но они не позволяют получить значение абсолютной толщины контактной линзы, и точность этих методов не подтверждена межлабораторными исследованиями.

8.2 Метод измерения с использованием микрометра**8.2.1 Требования к средствам измерения и вспомогательным устройствам**

8.2.1.1 Измерительная поверхность микрометра должна быть сферической с радиусом от 1,2 до 5,0 мм. Давление измерительной поверхности на линзу должно осуществляться с силой не более 1,4 Н. Минимальная цена деления должна быть не более 0,01 мм. Воспроизводимость результата измерения R должна быть $\leq 0,01$ мм в диапазоне толщин от 0 до 5 мм.

8.2.1.2 Микрометр устанавливают на ноль с помощью фиксированного стопора так, чтобы поверхности контактной линзы в том месте, где должна быть измерена толщина, находились в контакте с регулируемым пишущим узлом и фиксированным стопором.

8.2.2 Порядок подготовки к измерениям

8.2.2.1 Для калибровки микрометра применяют высокоточные калибровочные прокладки, толщина которых известна с точностью до $\pm 0,005$ мм и которые соответствуют калиброванной стандартной единице измерения. Следует использовать три образца для испытания, имеющие номинальную толщину:

- а) меньше ожидаемой минимальной толщины;
- б) больше ожидаемой максимальной толщины;
- в) среднее значение между перечислениями а) и б).

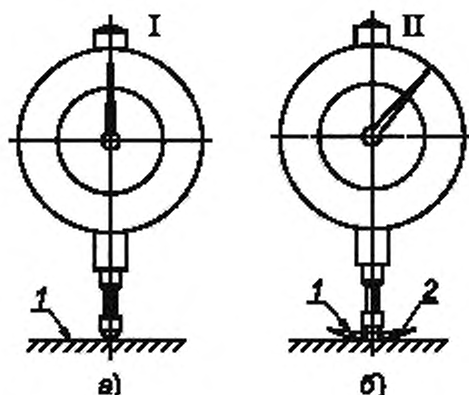
8.2.2.2 Поместить каждую калибровочную прокладку последовательно между измерительной головкой микрометра и опорой и снять пять независимых показаний толщины прокладки. Рассчитать среднеарифметическое толщины каждой прокладки. По средним значениям трех показаний построить калибровочную кривую.

8.2.3 Порядок проведения измерений

8.2.3.1 Измерения проводят при температуре окружающего воздуха $(20 \pm 5) ^\circ\text{C}$.

8.2.3.2 Порядок проведения измерений заключается в проведении следующих действий:

- снять три независимых показания в точке, в которой надо произвести замер (см. рисунок 12);
- откорректировать каждое показание по калибровочной кривой, построенной по 8.2.2.2;
- рассчитать толщину контактной линзы как среднеарифметическое трех показаний.



1 — измерительная поверхность; 2 — контактная линза

Рисунок 12 — Измерение толщины линзы в центре с помощью микрометра

8.3 Метод измерения с использованием микрометра с низким давлением

8.3.1 Требования к средствам измерения и вспомогательным устройствам

8.3.1.1 Микрометр с низким давлением предназначен для измерения позиционного линейного смещения и состоит из жесткой рамки, в которой установлены датчик и измерительная опора, способные измерять смещение с точностью 0,001 мм. Датчик снабжен плоским наконечником диаметром не менее 2,0 мм. Сила, генерируемая датчиком, должна быть не более 0,015 Н (1,5 г) при смещении на 1 мм от его неограниченного положения (например, покоя). Опора, которая поддерживает линзу под датчиком, имеет выпуклую форму радиусом от 7,0 до 8,0 мм и диаметром от 14 до 16 мм. Следует предусмотреть устройство торможения перемещения датчика, а на опору нанести концентрические круги для центрирования линзы.

8.3.2 Порядок подготовки к измерениям

8.3.2.1 Порядок выполнения подготовки к измерениям — по 8.2.2.

8.3.2.2 Толщина испытательных прокладок должна быть в пределах $\pm 0,0005$ мм.

8.3.2.3 Перед проведением измерений гидрогелевые линзы должны быть выдержаны в стандартном солевом растворе не менее 30 мин при температуре $(20 \pm 0,5)$ °С, если иначе не указано изготовителем.

8.3.3 Порядок проведения измерения

8.3.3.1 Измерения проводят при температуре окружающего воздуха (20 ± 5) °С.

8.3.3.2 Порядок проведения измерений заключается в проведении следующих действий:

- произвести пять независимых измерений в нужной точке. Время снятия измерений должно быть минимальным, чтобы избежать обезвоживания линзы. Между измерениями контактную линзу необходимо возвращать в стандартный солевой раствор;

- откорректировать каждое показание по калибровочной кривой, построенной по 8.3.2.1 с учетом 8.3.2.2;

- рассчитать толщину контактной линзы как среднеарифметическое пяти измерений.

8.3.4 Точность результатов измерения

8.3.4.1 Показатели точности результатов измерений толщины гидрогелевых контактных линз представлены в таблице 3.

Т а б л и ц а 3 — Показатели точности результатов измерений толщины гидрогелевых контактных линз с использованием микрометра с низким давлением

Диапазон толщин, мм	Точность результатов измерений, мм	
	S_R	R
От 0,04 до 0,60	0,006	0,017
<p>Примечания</p> <p>1 Приведенные в таблице значения точности получены в результате измерений толщины в геометрическом центре контактной линзы. Данные значения точности не допускается применять к слишком тонким и слишком толстым контактным линзам.</p> <p>2 S_R — воспроизводимость стандартного отклонения результата измерения;</p> <p>R — воспроизводимость результата измерения.</p>		

8.3.4.2 Оценка правильности полученных средних значений диаметров или ширины контактных линз по 8.2.2.2, 8.2.3.2, 8.3.3.2, т. е. оценка систематической погрешности, должна быть выполнена в соответствии с ГОСТ Р ИСО 5725-4 (раздел 5).

9 Методы проверки кромок, включений и поверхностных дефектов контактных линз

9.1 Общие требования

9.1.1 Толщина и форма обработанной кромки контактной линзы должна оцениваться визуально с использованием прямого освещения при увеличении 7^х.

9.1.2 Включения и поверхностные дефекты в материале контактных линз оценивают с помощью увеличителей методом по 9.2.

9.1.3 Оценке включений в материале контактных линз подлежат, например, неоднородности или пузыри размером более 3 мкм. Оценке поверхностных дефектов в материале контактных линз подлежат, например, царапины размером более 9 мкм.

Маркировка, выполненная на поверхности контактных линз, поверхностным дефектом не считается.

9.1.4 К определению допускаются наблюдатели, имеющие опыт в проверке кромок контактных линз, включений и поверхностных дефектов.

9.2 Метод определения включений и поверхностных дефектов

9.2.1 Требования к средствам измерения и вспомогательным устройствам, порядок подготовки к определению

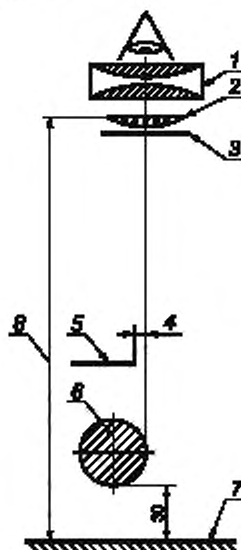
9.2.1.1 Для определения наличия включений используют 6^х увеличитель, а для проверки поверхностных дефектов — 2^х увеличитель.

9.2.1.2 Освещенность контактных линз, подвергаемых определению дефектов, должна составлять (350 ± 35) лк, включая комнатное освещение.

9.2.1.3 Температура контактной линзы и окружающей среды при определении должна быть (20 ± 5) °С.

9.2.2 Порядок проведения определения

9.2.2.1 Принципиальная схема устройства для определения включений и поверхностных дефектов контактных линз приведена на рисунке 13.



1 — увеличительное устройство; 2 — контактная линза; 3 — опора для контактной линзы; 4 — регулируемая ширина освещенного участка; 5 — диафрагма; 6 — люминесцентная лампа; 7 — матовая черная пластина: 150 × 360 мм; 8 — контрольное расстояние: 400 мм

Рисунок 13 — Принципиальная схема устройства для определения включений и поверхностных дефектов контактных линз

9.2.2.2 Порядок проведения определения заключается в проведении следующих действий:

- поместить контактную линзу на опору для контактной линзы (см. рисунок 13), при этом линза не должна быть деформирована;
- рассмотреть линзу с помощью увеличителя на границе свет — тень и записать размеры дефектов и класс согласно приведенным в таблице 4.

9.2.2.3 Допускается применение других методов определения дефектов, которые отвечают требованиям, указанным в 9.1.3.

Т а б л и ц а 4 — Класс при обозначении размеров дефектов

Класс	Размер дефектов
0	Невидимый при увеличении $6\times$
1	Невидимый при увеличении $2\times$
2	Видимый при увеличении $6\times$
3	Видимый при увеличении $2\times$

10 Методы измерения (определения) спектрального и светового коэффициентов пропускания

10.1 Общие требования

10.1.1 На практике измерение спектрального коэффициента пропускания τ_λ проводят в небольшом диапазоне длин волн $\Delta\lambda$, в котором поток излучения $\Phi_\lambda(\lambda)$ равен

$$\Delta\Phi_\lambda(\lambda) = \Phi_\lambda(\lambda) \cdot \Delta\lambda.$$

Спектральный коэффициент пропускания τ_λ определяют путем измерения потока излучения относительно длины волны с контактной линзой и без контактной линзы и рассчитывают по формуле

$$\tau_\lambda = \frac{\Delta\Phi_{\lambda f}(\lambda)}{\Delta\Phi_{\lambda l}(\lambda)} = \frac{\Delta\Phi_{\lambda f}(\lambda) \cdot \Delta\lambda}{\Delta\Phi_{\lambda l}(\lambda) \cdot \Delta\lambda}. \quad (3)$$

10.1.2 Значения светового коэффициента пропускания определяют по формуле

$$\tau_v = \frac{\int_{380 \text{ нм}}^{780 \text{ нм}} \Phi_\lambda^{D_{65}}(\lambda) \tau(\lambda) v(\lambda) d\lambda}{\int_{380 \text{ нм}}^{780 \text{ нм}} \Phi_\lambda^{D_{65}}(\lambda) v(\lambda) d\lambda}, \quad (4)$$

где $\Phi_\lambda^{D_{65}}(\lambda)$ — относительное спектральное распределение потока излучения стандартного источника излучения D_{65} ;

$v(\lambda)$ — относительная спектральная световая эффективность монохроматического излучения для дневного зрения.

П р и м е ч а н и я

1 Значения произведения относительного спектрального распределения потока излучения стандартного источника излучения D_{65} на относительную спектральную световую эффективность монохроматического излучения для дневного зрения приведены в приложении Г.

2 Значения $v(\lambda)$ в диапазоне длин волн от 380 до 780 нм должны соответствовать значениям, приведенным в таблице 1 ГОСТ 8.332.

На практике интеграл аппроксимируется использованием одного из двух методов:

а) суммированием с использованием данных спектрального коэффициента пропускания, взвешенных произведением спектрального распределения указанного источника излучения и функции $v(\lambda)$ относительной спектральной световой эффективности [см. формулу (5)];

б) измерением с помощью фотометра, частотная характеристика которого аппроксимирует произведение спектрального распределения потока излучения указанного источника излучения и функцию относительной спектральной световой эффективности.

Если используют спектральные данные, расстояние между последовательными длинами волн при сложении должно быть не более 10 нм ($\Delta\lambda = 10$ нм):

$$\tau_v = \frac{\Phi_{vt}}{\Phi_{vi}} = \frac{\sum_{380 \text{ нм}}^{780 \text{ нм}} \varphi_\lambda(\lambda) \tau(\lambda) v(\lambda) \Delta\lambda}{\sum_{380 \text{ нм}}^{780 \text{ нм}} \varphi_\lambda(\lambda) v(\lambda) \Delta\lambda} \quad (5)$$

Если расстояние меньше 10 нм, допустима линейная интерполяция.

10.1.3 В отчете должен быть указан стандартный источник света. Рекомендуются *источники света типа А или D₆₅ по ГОСТ 7721*.

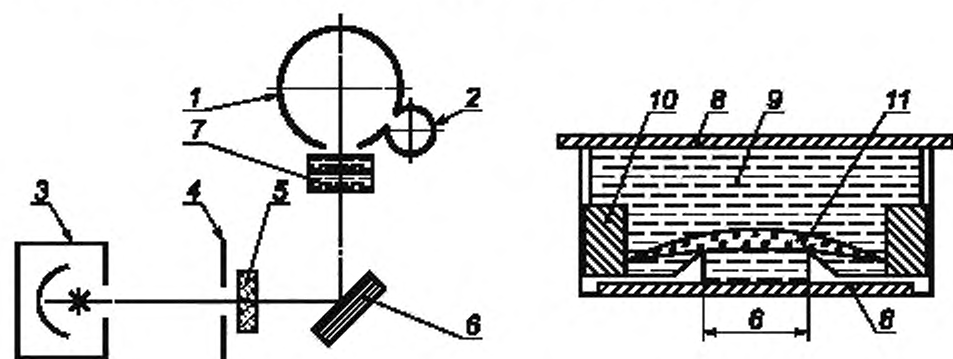
10.2 Требования к средствам измерения и вспомогательным устройствам

10.2.1 Для определения спектрального и светового коэффициентов пропускания используют устройство, приведенное на рисунке 14.

Допускается применение любого другого устройства, которое имеет эквивалентные результаты.

10.2.2 Ширина полосы пропускания не должна превышать 10 нм.

10.2.3 Точность измерения устройства должна быть указана в отчете.



а) Устройство для определения спектрального и светового коэффициентов пропускания

б) Пример кюветы для стандартного солевого раствора и мягкой контактной линзы

1 — интегрирующая сфера; 2 — приемник; 3 — лампа; 4 — диафрагма; 5 — фильтр; 6 — зеркало; 7 — кювета с контактной линзой; 8 — пластинка из кварцевого стекла; 9 — стандартный солевой раствор; 10 — центрирующее кольцо; 11 — контактная линза

Рисунок 14 — Устройство для определения спектрального и светового коэффициентов пропускания

10.3 Порядок подготовки к измерениям, порядок проведения измерений

10.3.1 Измерения мягких контактных линз должны проводиться с использованием гидратированной линзы, полностью погруженной в стандартный солевой раствор (см. раздел 12) в измерительной кювете.

10.3.2 Измерения жестких контактных линз проводят в воздухе. Жесткие контактные линзы помещают как можно ближе к входному отверстию интегрирующей сферы.

10.3.3 Измерения коэффициентов следует проводить внутри центральной оптической зоны контактной линзы, предполагаемые значения должны быть измерены с контактной линзой и без контактной линзы. По результатам измерений спектральный коэффициент пропускания $\tau(\lambda)$ и/или световой коэффициент пропускания τ_v рассчитывают по формулам (3), (4) или (5).

10.3.4 Световой коэффициент пропускания многих линз измерен в воздухе. Чтобы откорректировать эти значения по значениям, «измеренным в стандартном солевом растворе», следует учитывать различие в поверхностном отражении линзы, погруженной в раствор, и линзы в воздухе. Для этого используют формулу коэффициента пропускания Френеля на границе раздела диэлектрических сред при нормальном падении

$$T = \frac{4n_1n_2}{(n_1 + n_2)^2}, \quad (6)$$

где T — коэффициент пропускания на границе раздела двух сред;

n_1, n_2 — коэффициенты преломления двух сред.

Преобразованный световой коэффициент пропускания рассчитывают по следующей формуле:

$$T_{\text{раствора}} = M \cdot T_{\text{воздуха}} \quad (7)$$

$$\text{где } M = \left[\frac{(n_{\text{раствора}}) \cdot (n_{\text{воздуха}} + n_{\text{кл}})^2}{(n_{\text{воздуха}}) \cdot (n_{\text{раствора}} + n_{\text{кл}})^2} \right]^2;$$

$n_{\text{воздуха}}$ — коэффициент преломления воздуха (равен 1);

$n_{\text{раствора}}$ — коэффициент преломления стандартного солевого раствора;

$n_{\text{кл}}$ — коэффициент преломления материала линзы.

11 Правила оформления результатов измерений

11.1 По результатам измерений, проведенных в соответствии с разделами 4 — 10, должен быть составлен отчет, содержащий следующую информацию:

- наименование лаборатории, проводящей измерение;
- всю необходимую информацию для идентификации измеряемой контактной линзы;
- ссылку на настоящий стандарт (соответствующий подраздел, раздел);
- отклонения от заданного метода;
- результат измерения, включая, если возможно, оценку ошибок;
- дату проведения измерения и фамилию ответственного лица;
- состав используемого солевого раствора (в случае отличия от стандартного);
- температуру окружающей среды при измерениях (в случае отличия от установленной в стандарте).

12 Требования к стандартному солевому раствору

12.1 Общие требования

12.1.1 Стандартный солевой раствор применим для равновесия контактной линзы либо для материала, из которого изготовлена линза, перед проведением измерения, а также для погружения измеряемой контактной линзы при проведении измерения. Данный раствор не предназначен для упаковывания готовых контактных линз.

Если при измерениях используют раствор, не соответствующий требованиям данного раздела, состав используемого раствора должен быть указан в отчете.

12.1.2 Стандартный солевой раствор должен быть фосфатным буфером при pH ($7,4 \pm 0,1$) и иметь осмотическую концентрацию (310 ± 5) мОсм/кг. Раствор изготавливают, используя гидратированные соли фосфата натрия, которые соответствуют требованиям, указанным в монографиях современной Официальной Фармакопеи (например, [4]), либо безводные соли фосфата натрия, по чистоте эквивалентные заданному реагенту для общей лабораторной работы (SLR). Жидкая фаза — это вода, соответствующая требованиям ГОСТ Р 52501, класс 3, или более чистому стандартизированному классу. Вода должна быть свежеприготовленной либо стерилизованной в течение 24 ч приготовления стандартного раствора.

12.2 Требования к рецептуре готового раствора

12.2.1 Составление рецептуры с учетом молярных концентраций

В готовом растворе применяют следующие молярные концентрации:

- хлорид натрия (NaCl) $1,420 \cdot 10^{-1}$ моль/л;
- дигидрофосфат натрия (NaH_2PO_4) $3,384 \cdot 10^{-3}$ моль/л;
- двуназриевый фосфат (Na_2HPO_4) $1,673 \cdot 10^{-2}$ моль/л.

12.2.2 Пример состава с использованием веществ USP

В готовом растворе используют вещества USP следующего состава:

- а) хлорид натрия USP (NaCl): 8,300 г;
- б) моноосновной моногидрат фосфата натрия USP ($\text{NaH}_2\text{PO}_4 \cdot \text{H}_2\text{O}$): 0,467 г;
- в) двусосновной гептагидрат фосфата натрия USP ($\text{Na}_2\text{HPO}_4 \cdot 7\text{H}_2\text{O}$): 4,486 г;
- г) вода в соответствии с ГОСТ Р 52501, класс 3 (H_2O): объем до 1000 мл.

12.2.3 Пример состава с использованием веществ Ph Eur

В готовом растворе используют Ph Eur вещества следующего состава:

- а) хлорид натрия Ph Eur (NaCl): 8,300 г;
- б) дигидрат дигидрогенофосфата натрия Ph Eur ($\text{NaH}_2\text{PO}_4 \cdot 2\text{H}_2\text{O}$): 0,528 г;
- в) додекагидрат динатриевого фосфата Ph Eur ($\text{Na}_2\text{HPO}_4 \cdot 12\text{H}_2\text{O}$): 5,993 г;
- г) вода в соответствии с ГОСТ Р 52501, класс 3 (H_2O): объем до 1000 мл.

12.2.4 Пример состава с использованием безводных веществ

В готовом растворе используют следующие безводные вещества:

- а) NaCl 8,300 г;
- б) NaH_2PO_4 0,406 г;
- в) Na_2HPO_4 2,376 г;
- г) вода в соответствии с ГОСТ Р 52501, класс 3 (H_2O): объем до 1000 мл.

12.3 Требования к процедуре приготовления раствора

12.3.1 Гидратированные фосфаты натрия могут отличаться по количеству молекул воды гидратации, в зависимости от типа и периода воздействия окружающей среды. Это может повлиять на массу состава и рецептуру по 12.2.1 — 12.2.3, рецептуры могут не достигнуть требуемой молярности и, следовательно, pH ($7,4 \pm 0,1$). В таком случае солевой раствор не рассматривают в качестве стандартного до корректировки его с помощью pH-метра, калиброванного по стандартизированным опорным растворам (например, по [5] или [6]). Чтобы откорректировать раствор, следует добавить водянистую ортофосфорную кислоту (например, 5 моль/л) либо водянистую гидроокись натрия (например, 5 моль/л) после растворения всех ингредиентов в воде. При разработке рецептуры раствора требуется небольшое количество корректирующих добавок (менее чем 1 моль/л).

12.3.2 Последовательно добавляя три ингредиента к 70 % воды (700 мл в примерах, представленных в 12.2.1 — 12.2.3), обеспечивают их полное растворение при помешивании.

12.3.3 Проверяют этот раствор калиброванным pH-метром и корректируют, добавляя по капле кислоту либо щелочь до получения $\text{pH} = 7,4 \pm 0,1$. Разбавляют откорректированный раствор водой до объема 1000 мл, тщательно размешивают, снова проверяют pH. Если необходимо, добавляют еще кислоту или щелочь.

Если используются безводные вещества (см. 12.2.4), корректирование pH добавлением кислоты и щелочи не требуется.

Перед использованием необходимо проверять pH конечного раствора.

12.4 Требования к упаковке и маркировке раствора

12.4.1 Если раствор нужно сохранить, он должен быть упакован в контейнеры с автоклавом, предпочтительно изготовленные из нейтрального стекла и стерилизованные методом, утвержденным в установленном порядке. Если раствор не требует хранения, он должен быть использован в течение 24 ч с момента приготовления и обработки в автоклаве не требуется.

12.4.2 Упаковка должна быть герметичной.

12.4.3 Маркировка должна включать в себя:

- а) ссылку на настоящий стандарт;
- б) описание стандартного солевого раствора;
- в) дату приготовления.

Приложение А
(рекомендуемое)

Измерение радиуса кривизны жестких контактных линз с помощью офтальмометра с насадкой для удержания контактных линз

А.1 Общие требования

А.1.1 С помощью офтальмометра измеряют размер отраженного изображения миры, размещенной на известном расстоянии перед поверхностью жесткой или мягкой контактной линзы. Для определения радиуса задней оптической зоны используют отношение между кривизной и увеличением отраженного изображения.

А.1.2 Офтальмометр используют при измерении радиуса кривизны участка поверхности, диаметр хорды которой составляет приблизительно 3,0 мм. Для проведения измерений контактных линз на офтальмометре требуется специальная насадка для удержания контактной линзы в положении, при котором задняя поверхность измеряемой линзы перпендикулярна оптической оси офтальмометра. Радиус кривизны поверхности контактной линзы определяют путем использования системы удвоения, установленной в офтальмометре. Система удвоения работает на основе определения размера отраженного изображения объекта известного размера, отстоящего на известном расстоянии. При этом известно отношение размера изображения к радиусу кривизны зеркальных поверхностей. Оптическая схема офтальмометра приведена на рисунке А.1. Допускается применение офтальмометра по ГОСТ Р ИСО 10343.

Радиус кривизны вычисляют по следующей формуле в первом приближении, допуская, что поверхность измеряемого участка сферична:

$$r_0 = \frac{-y'n}{\sin \epsilon}, \quad (\text{А.1})$$

где r_0 — радиус кривизны;

y' — половина расстояния между отраженными изображениями;

n — коэффициент преломления иммерсионной среды ($n = 1$ для измерений в воздухе);

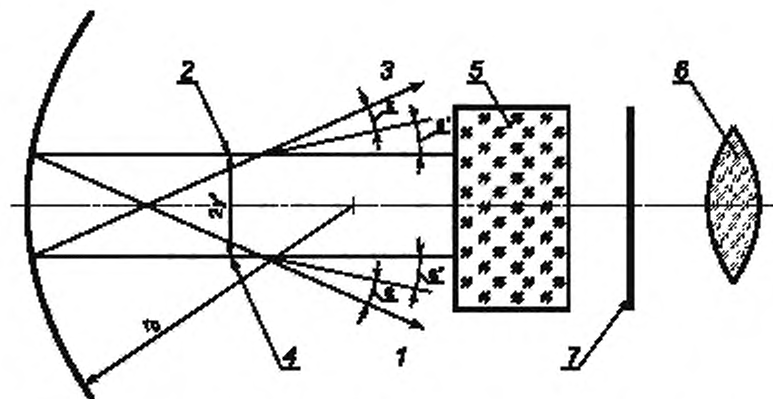
ϵ — угол падения.

А.1.3 Воспроизводимость результатов измерений должна соответствовать приведенной в таблице А.1.

Т а б л и ц а А.1 — Метод измерения, применение и воспроизводимость результата измерения

Подраздел	Метод измерения/применение	Воспроизводимость результата измерения ^{а)} R
Приложение А	С помощью офтальмометра: сферические жесткие линзы сферические гидрогелевые линзы (содержание воды 38 %, $t_c > 0,1$ мм)	$\pm 0,015$ мм в воздухе $\pm 0,025$ мм в солевом растворе $\pm 0,050$ мм в солевом растворе
<p>П р и м е ч а н и е — В данной таблице значения воспроизводимости указаны для сферических жестких линз, потому что этот тип линз включен в проводимое кольцевое испытание на относительную текучесть. Приведенные значения в равной степени применимы к асферическим и торическим жестким линзам.</p> <p>^{а)} Воспроизводимость метода должна составлять половину (или менее) допуска, установленного в [1] на конкретный тип контактной линзы.</p>		

А.1.4 Оценка правильности полученных средних значений радиуса кривизны контактных линз по А.2.7, А.3.1 — А.3.2, А.4.1 — А.4.2, т. е. оценка систематической погрешности должна быть выполнена в соответствии с ГОСТ Р ИСО 5725-4 (раздел 5).

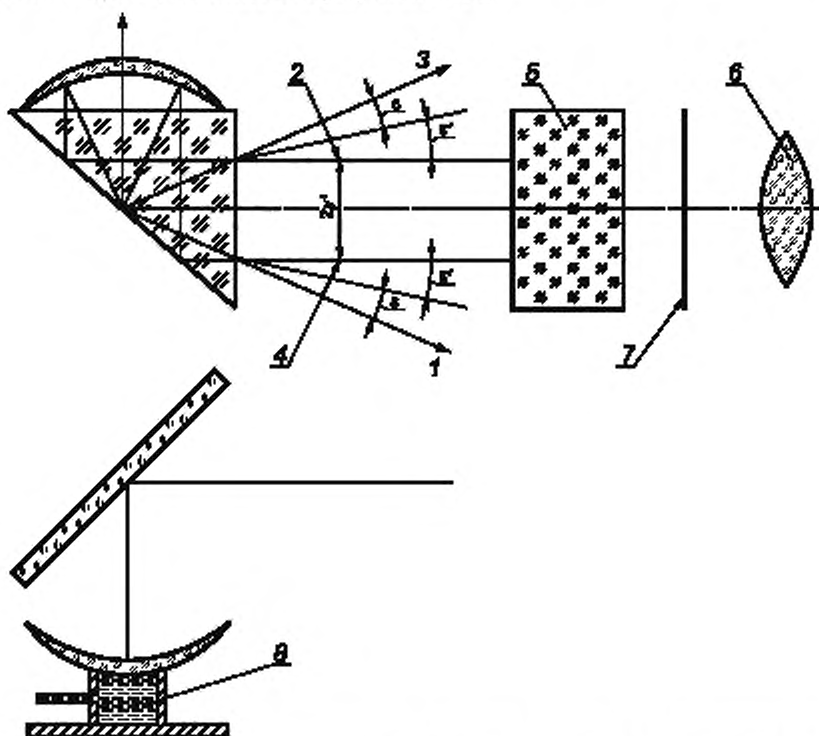


r_0 — радиус кривизны; 2γ — расстояние между отраженными изображениями; γ, γ' — углы падения; 1 — мира 1; 2 — изображение миры 1; 3 — мира 2; 4 — изображение миры 2; 5 — система увеличения с объективом; 6 — окуляр; 7 — плоскость изображения объектива совпадает с плоскостью предмета окуляра

Рисунок А.1 — Оптическая система офтальмометра

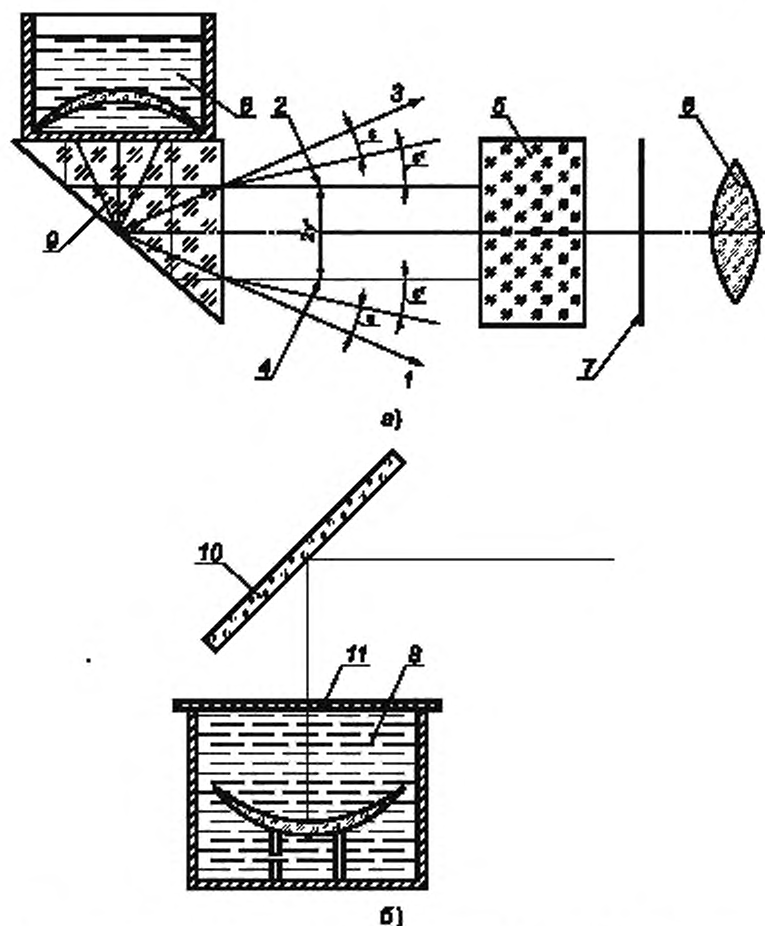
А.2 Требования к средствам измерения, вспомогательным устройствам и порядок подготовки к измерениям

А.2.1 Специальная насадка обеспечивает расположение и ориентацию измеряемой контактной линзы во время проведения измерения, как показано на рисунках А.2 и А.3.



γ, γ' — углы падения; $2\gamma'$ — расстояние между отраженными изображениями; 1 — мира 1; 2 — изображение миры 1; 3 — мира 2; 4 — изображение миры 2; 5 — система увеличения с объективом; 6 — окуляр; 7 — плоскость изображения объектива совпадает с плоскостью предмета окуляра; 8 — соляной раствор

Рисунок А.2 — Принципиальная схема офтальмометра для измерения контактной линзы в воздухе



α, α' — углы падения; $2u'$ — расстояние между отраженными изображениями; 1 — мира 1; 2 — изображение мира 1; 3 — мира 2; 4 — изображение мира 2; 5 — система удвоения с объективом; 6 — окуляр; 7 — плоскость изображения объектива совпадает с плоскостью изображения окуляра; 8 — солевой раствор; 9 — призма; 10 — фронтальная поверхность посеребренного зеркала, 11 — прозрачная съёмная крышка

Рисунок А.3 — Устройство офтальмометра для измерения радиуса кривизны контактной линзы в кювете с солевым раствором

А.2.2 Офтальмометр должен иметь освещенную миру, расположенную так, чтобы отражаться от оптической поверхности измеряемой контактной линзы. Размер освещенной миру должен быть фиксированным или регулируемым посредством системы удвоения офтальмоскопа для того, чтобы получить отраженное изображение фиксированного размера. Регулируемая оптическая система удвоения офтальмометра должна оценивать размеры отраженного изображения миру и расстояние.

А.2.3 Полное увеличение прибора должно быть не менее $20\times$.

А.2.4 Цена деления измерительного инструмента должна быть не более 0,02 мм. Если шкала отградуирована в диоптриях, максимальная цена деления должна быть 0,25 дптр. Для преобразования значений оптической силы линзы в радиусы кривизны используется переводная таблица по каждому конкретному прибору.

А.2.5 Для калибровки офтальмометра следует использовать тест-пластинки по 4.2.2.7.

А.2.6 Калибровку следует производить в помещении с температурой окружающей среды $(20 \pm 5)^\circ\text{C}$ при стабилизации параметров прибора в течение некоторого времени после проведения калибровки. При калибровке прибора для измерений линз в растворе следует использовать солевой раствор по разделу 12.

А.2.7 Измерение каждого образца проводят на одном и том же расстоянии не менее 10 раз. После этого вычисляют среднearифметическое полученных значений. Для построения корректирующей калибровочной кривой используют разность между вычисленным и действительным радиусами кривизны.

А.3 Порядок проведения измерений контактной линзы в воздухе

А.3.1 Измерения проводят при температуре окружающей среды (20 ± 5) °С, после периода стабилизации образца для измерения и измерительного оборудования при этой температуре.

Порядок проведения измерения заключается в проведении следующих действий:

- установить измеряемую жесткую контактную линзу, помещенную в насадку, перпендикулярно оптической оси офтальмометра;
- выполнить три независимых измерения радиуса кривизны. Результат измерений должен быть записан с точностью до 0,01 мм;
- вычислить среднеарифметическое трех показаний (скорректированных с помощью калибровочной кривой). Полученный результат считать радиусом кривизны сферической поверхности.

А.3.2 При проведении измерений радиуса торической поверхности порядок проведения измерения заключается в проведении следующих действий:

- снять три показания;
 - определить среднеарифметическое для каждого из двух главных меридианов;
 - скорректировать среднеарифметические с помощью калибровочной кривой.
- Полученные результаты принимаются как радиусы кривизны соответствующих меридианов.

П р и м е ч а н и е — Жесткие контактные линзы обычно измеряют в воздухе, но также, при необходимости, могут измерять в кювете со стандартным солевым раствором.

А.4 Порядок проведения измерений контактной линзы в кювете с солевым раствором

А.4.1 Данный порядок применим только для измерений в центральном участке контактной линзы. Измерения выполняют при температуре окружающей среды ($20 \pm 0,5$) °С.

Перед измерением мягкую контактную линзу необходимо выдержать в стандартном солевом растворе (требования по разделу 12) при температуре ($20 \pm 0,5$) °С.

Порядок проведения измерений заключается в проведении следующих действий.

- мягкую контактную линзу поместить в кювету со стандартным солевым раствором;
- расположить измеряемую мягкую контактную линзу, помещенную в насадку, перпендикулярно оптической оси офтальмометра;
- выполнить три независимых измерения радиуса. Результат измерений должен быть записан с точностью до 0,01 мм;
- вычислить среднеарифметическое трех показаний (скорректированных с помощью калибровочной кривой). Полученные результаты принимают как радиус кривизны сферической поверхности.

А.4.2 При проведении измерений торической поверхности контактной линзы порядок проведения измерений заключается в проведении следующих действий:

- снять три показания;
- определить среднеарифметическое для каждого из двух главных меридианов в отраженном изображении;
- скорректировать все среднеарифметические с помощью калибровочной кривой. Полученные результаты считать радиусом кривизны торической поверхности контактной линзы.

Приложение Б
(справочное)

Измерение радиуса кривизны жестких контактных линз методом интерферометрии

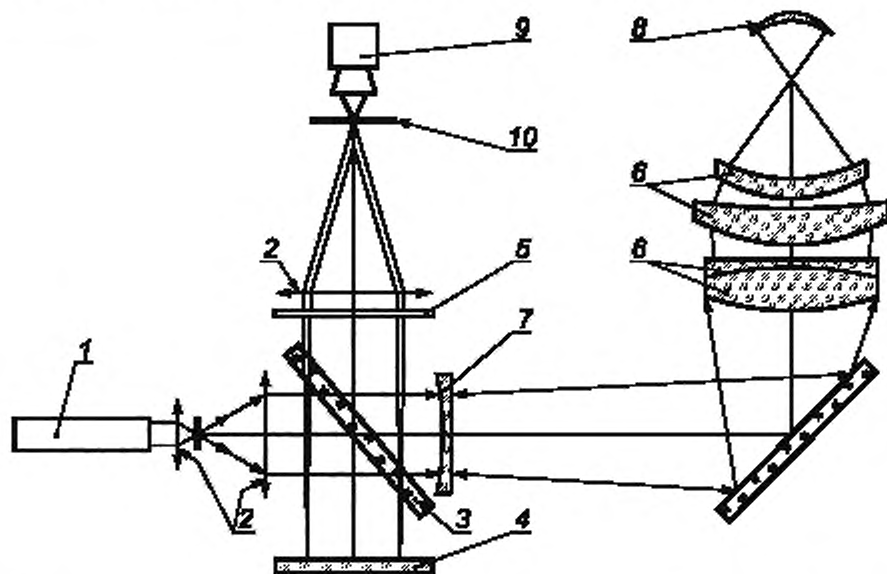
Б.1 Общие требования

Б.1.1 В данном приложении приводится метод измерения радиуса кривизны жестких контактных линз методом интерферометрии.

Чтобы оценить интерференционную картину, необходимо определить отклонение интерференционной картины от идеальной оптимально-приближенной. Для оценки поверхности контактной линзы обычно используется оптимально-приближенная коническая сферическая поверхность.

Б.2 Требования к средствам измерения и вспомогательным устройствам

Б.2.1 Измерение радиуса кривизны задней и фронтальной поверхностей жестких контактных линз проводится на интерферометре Тваймана — Грина, принципиальная схема которого приведена на рисунке Б.1.



1 — лазер; 2 — линзовая система L1, L2, L3; 3 — делитель пучка; 4 — опорное зеркало; 5 — голограмма, сформированная ЭВМ; 6 — светосильный объектив; 7 — линза; 8 — измеряемая поверхность контактной линзы; 9 — камера; 10 — диафрагма

Рисунок Б.1 — Принципиальная схема измерения кривизны жестких контактных линз с помощью интерферометра Тваймана — Грина

Б.2.2 Коллимированный лазерный пучок разделяется с помощью делителя 3 на тест-пучок и опорный пучок. Опорный пучок отражается очень точным опорным зеркалом 4 и поступает на выход интерферометра, где помещается голограмма 5, сформированная компьютером (при испытании асферической поверхности).

Тест-пучок проходит через линзовую систему 2, состоящую из светосильного объектива 6 и одной или нескольких дополнительных линз 7, чтобы получить сферическую форму волны, соответствующую измеряемой поверхности контактной линзы 8. При отражении свет проходит по тому же пути и интерферирует с опорным пучком на выходе интерферометра. Для измерения различных асферических поверхностей используют голограмму, сформированную компьютером, чтобы преобразовать абберционный порядок дифракции, поскольку голограмма не плоская. Голограмма может интерферировать с недифрагированным светом опорного пучка для формирования интерференционной картины с идеально прямыми интерференционными полосами либо вообще без полос.

Б.3 Требования к точности измерения

Б.3.1 Любое отклонение формы измеряемой поверхности контактной линзы приводит к формированию искривленной или неправильной интерференционной картины, что можно интерпретировать как контурное изображение

ние отклонений от идеальной поверхности. Соседние полосы имеют разность высот в половину используемой длины волны, например, 633,2 нм — для гелий-неонового лазера.

Применяя автоматические методы анализа интерференционной полосы с помощью видео- или ПЗС-камеры, управляемой компьютером, измеряют отклонения от формы всей поверхности либо ее большего участка, в зависимости от отношения диаметра к вершинному радиусу кривизны и от числовой апертуры объектива.

Достигнутая точность формы более 300 нм. Точность измерения вершинного радиуса равна разрешающей способности дистанционного измерителя.

Б.4 Требования к образцам для измерения

Б.4.1 Образцами для измерения являются готовые жесткие контактные линзы.

Б.5 Порядок проведения измерения

Порядок проведения измерения заключается в проведении следующих действий:

- расположить поверхность контактной линзы, которая подлежит измерению, очень точно относительно фокуса объектива *б* с помощью дистанционного измерителя с разрешающей способностью 0,001 мм;
- визуально проконтролировать фокус объектива регулированием интерференционной картины до получения минимального количества полос;
- переместить по оси контактную линзу на расстояние, равное ее вершинному радиусу кривизны. В этом положении произвести анализ интерференционных полос;
- вычислить оптимально-приближенный вершинный радиус кривизны, а также коническую постоянную поверхности по результату анализа интерференционных полос;
- исключить остаточные отклонения от идеальной конической поверхности.

Приложение В
(справочное)

Измерение задней вершинной рефракции мягких контактных линз, погруженных в раствор, с использованием рефлектометра Муара и метода Гартмана

В.1 Общие требования

В.1.1 Данное приложение устанавливает метод измерения задней вершинной рефракции мягких контактных линз, погруженных в раствор, используя рефлектометр Муара или метод Гартмана.

В.1.2 Метод основан на эффекте Муара — явлении, которое вызывает появление интерференционной картины в тот момент, когда две решетки устанавливаются под небольшим углом друг к другу. Интерференционная картина воспринимается ПЗС-матрицей и оцифровывается. Цифровые данные поступают через электрооптический интерфейс на управляющее программное устройство для анализа. Полученное изображение отображается на экране дисплея.

Система откалибрована так, что при отсутствии линзы в кювете пучок параллелен; наблюдаются прямые вертикальные полосы. Когда линза вставляется в кювету, полосы отклоняются от вертикали. Лазерный источник света перемещают посредством сервомотора с программным управлением, пока полосы не вернуться в вертикальное положение. По положению лазерного источника света определяют заднюю вершинную рефракцию системы «контактная линза-кювета», а затем, с учетом параметров кюветы и солевого раствора, рассчитывают заднюю вершинную рефракцию измеряемой контактной линзы в воздухе.

В.1.3 Метод Гартмана используют для измерения связанных с рефракцией компонентов оптических элементов, устанавливаемых на пути следования пучка света, который затем проходит через экран, состоящий из массива микролинз, составляющих квадратную матрицу. Измерительная система устроена так, что опорное изображение принимается до того, как оптический элемент помещается в систему. Изображение, формируемое микролинзами, запоминается и действует как опорное изображение. Затем измеряемый оптический элемент вводится в систему изображения. Изображение микролинз изменяется посредством связанных с рефракцией параметров измеряемого элемента. Поперечные aberrации изображения микролинз являются функцией параметров измеряемого элемента, связанных с вершинной рефракцией. Исходя из разницы исходного и измененного изображений, рассчитывают заднюю вершинную рефракцию контактной линзы.

В.2 Требования к средствам измерения и вспомогательным устройствам

В.2.1 Используют Рефлектометр Муара или прибор Гартмана со следующими параметрами:

- диаметр центральной апертуры, через которую измеряется рефракция, должен быть регулируемым и составлять не менее $(4,50 \pm 0,50)$ мм;
- диапазон измерения должен быть не менее от минус 20,00 до плюс 20,00 дптр включительно.

Данное требование следует применять для значений рефракций линз, измеренных в воздухе; для линз, погруженных в раствор, следует внести в систему соответствующую поправку на рефракцию.

В.2.2 Прибор должен иметь механизм для позиционирования кювет с контактными линзами, при этом измеряемые линзы должны быть расположены по центру измерительной системы.

В.2.3 Восемь сферических контрольных линз, задняя вершинная рефракция которых составляет: минус 20,00, минус 15,00, минус 10,00, минус 5,00, плюс 5,00, плюс 10,00, плюс 15,00 и плюс 20,00 дптр соответственно с точностью в пределах одной диоптрии. Для каждой контрольной линзы должны быть известны следующие параметры, с точностью до:

- толщина по центру — $\pm 0,01$ мм;
- базовая кривая — $\pm 0,05$ мм;
- диаметр — $\pm 0,05$ мм;
- коэффициент преломления — до третьего знака после запятой.

В.2.4 Оптические свойства стенок калиброванных кювет не должны влиять на результат измерения.

В.2.5 Стандартный солевой раствор — в соответствии с требованиями раздела 12. Коэффициент преломления солевого раствора должен быть известен с точностью до третьего знака после запятой.

В.3 Порядок подготовки к измерениям

В.3.1 Порядок подготовки контактной линзы к измерениям заключается в выполнении следующего действия: погрузить линзу в пробирку, наполненную стандартным солевым раствором, и выдержать при температуре $(20 \pm 0,5)$ °С в течение 30 мин.

Если 30 мин недостаточно, чтобы уравновесить линзу, изготовитель линз должен установить требуемое время.

В.3.2 Калибровка прибора производится согласно инструкции изготовителя при температуре (20 ± 5) °С, с использованием сферических контрольных линз по В.2.3, установленных в калиброванные кюветы с учетом В.2.4.

Средняя измеренная рефракция каждой контрольной линзы должна быть в пределах $\pm 0,04$ дптр от номинального значения.

В.3.3 Снять три независимых показания и записать среднее значение.

П р и м е ч а н и е — «Независимое показание» — это показание, на которое не влияет предыдущее показание; контрольные линзы следует вынимать между снятием показаний.

В.3.4 Нанести результаты на калибровочную кривую.

П р и м е ч а н и е — Предпочтительным методом составления калибровочной кривой является метод наименьших квадратов.

В.4 Порядок проведения измерений

В.4.1 Перенести линзу из пробирки в калиброванную ювету, наполненную стандартным солевым раствором при температуре (20 ± 5) °С.

Убедиться, что линза не деформирована.

В.4.2 Поместить ювету в механизм для позиционирования с учетом В.2.2 или как указано изготовителем прибора.

В.4.3 Выполняя инструкции изготовителя, получить показания задней вершинной рефракции измеряемой линзы.

В.4.4 Порядок проведения измерений задней вершинной рефракции сферических линз заключается в выполнении следующих действий:

- снять необходимое количество независимых показаний задней вершинной рефракции, указанное в таблице В.1, и вычислить среднее значение;

- с помощью калибровочной кривой по В.3.4 определить откорректированное среднее значение.

В.4.5 Порядок проведения измерений задней вершинной рефракции торических линз заключается в выполнении следующих действий:

- снять необходимое количество независимых показаний задней вершинной рефракции, указанное в таблице В.2, и вычислить среднее значение;

- с помощью калибровочной кривой по В.3.4 определить откорректированное среднее значение.

В.4.6 Количество измерений, требуемых для сферических мягких линз, указано в таблице В.1. Количество измерений, требуемых для торических мягких линз, указано в таблице В.2.

П р и м е ч а н и е — Количество необходимых измерений параметров будет зависеть от допускаемого отклонения измеряемого размера и воспроизводимости метода измерения, оцениваемых межлабораторными испытаниями. Данные таблиц В.1 и В.2 основаны на результатах межлабораторных испытаний.

Т а б л и ц а В.1 — Количество измерений параметров, требуемых для сферических мягких линз

Параметр	Допускаемое отклонение, дптр	Количество измерений по методу Муара	Количество измерений по методу Гартмана
Задняя вершинная рефракция, дптр			
От 0 до ± 10	$\pm 0,25$	2	1
» ± 10 » ± 20	$\pm 0,50$	1	1
Свыше ± 20	$\pm 1,00$	1	1

Т а б л и ц а В.2 — Количество измерений параметров, требуемых для торических мягких линз

Параметр	Допускаемое отклонение, дптр	Количество измерений по методу Муара	Количество измерений по методу Гартмана
Сферическая вершинная рефракция, дптр			
От 0 до ± 10	$\pm 0,25$	7	2
» ± 10 » ± 20	$\pm 0,50$	2	2
Свыше ± 20	$\pm 1,00$	2	2
Цилиндрическая вершинная рефракция, дптр			
До 2,00	$\pm 0,25$	2	2
От 2,00 до 4,00	$\pm 0,37$	1	2
Свыше 4,00	$\pm 0,50$	1	2
Направление оси, °	± 5	2	3

В.5 Правила оформления результатов измерения

В.5.1 Задняя вершинная рефракция сферических гидрогельных линз, выраженная в диоптриях, должна быть указана в отчете в виде откорректированного среднего значения, установленного в В.3.3.

В.5.2 Сферическая вершинная рефракция и цилиндрическая сферическая рефракция, выраженные в диоптриях, направление оси, выраженное в градусах, торических гидрогельных линз должны быть указаны в отчете в виде откорректированного(ых) среднего(их) значения(ий), установленного(ых) в В.3.3.

В.6 Точность результатов измерений

В.6.1 Точность результатов измерений задней вершинной рефракции сферических и торических гидрогельных контактных линз соответствует приведенной в таблице 2.

Примечание — Значения воспроизводимости R и воспроизводимости стандартного отклонения s_R были определены во время проведения межлабораторных испытаний в соответствии с ГОСТ Р ИСО 5725-4 в течение 1996 и 1997 гг., в проведение которых были вовлечены четыре и еще пять независимых лабораторий соответственно, и был использован 21 образец контактных линз.

В.6.2 Одиночные результаты по идентичным контрольным линзам, приведенные в отчетах двух лабораторий, будут отличаться не более, чем в одном из 20 случаев на значение воспроизводимости R при правильном измерении задней вершинной рефракции.

Приложение Г
(рекомендуемое)

Спектральные функции для расчета светового коэффициента пропускания τ_v

Т а б л и ц а Г.1 — Спектральные функции для расчета светового коэффициента пропускания

Длина волны λ , нм	$\Phi_{\lambda}^{D_{65}}(\lambda) \nu(\lambda)$	Длина волны λ , нм	$\Phi_{\lambda}^{D_{65}}(\lambda) \nu(\lambda)$
380	0	590	6,3540
390	0,0005	600	5,3740
400	0,0031	610	4,2648
410	0,0104	620	3,1619
420	0,0354	630	2,0889
430	0,0952	640	1,3861
440	0,2283	650	0,8100
450	0,4207	660	0,4629
460	0,6688	670	0,2492
470	0,9894	680	0,1260
480	1,5245	690	0,0541
490	2,1415	700	0,0278
500	3,3438	710	0,0148
510	5,1311	720	0,0058
520	7,0412	730	0,0033
530	8,7851	740	0,0014
540	9,4248	750	0,0006
550	9,7922	760	0,0004
560	9,4156	770	0
570	8,6754	780	0
580	7,8870	Сумма	100

Приложение Д
(справочное)

**Сопоставление структуры настоящего стандарта со структурой примененного
международного стандарта**

Д.1 Общие положения

Сопоставление структуры настоящего стандарта со структурой примененного в нем международного стандарта представлено в таблице Д.1. Указанное в таблице изменение структуры национального стандарта относительно структуры примененного стандарта ИСО 18369-3 обусловлено приведением в соответствие с требованиями ГОСТ Р 1.5 и необходимостью введения приложений А и Г для учета потребностей национальной экономики Российской Федерации.

Т а б л и ц а Д.1 — Сопоставление структуры настоящего стандарта со структурой примененного в нем международного стандарта

Структура ИСО 18369-3:2006	Структура настоящего стандарта
1 Область применения	1 Область применения
2 Нормативные ссылки	2 Нормативные ссылки
3 Термины и определения	3 Термины и определения*
4 Методы измерения контактных линз	—
4.1 Радиус кривизны 4.1.1 Общие положения 4.1.2 Микросферометр 4.1.2.1 Принцип 4.1.2.2 Состав прибора 4.1.2.3 Калибровка 4.1.2.4 Метод измерения	4 Методы измерения радиуса кривизны контактных линз** 4.1 Общие требования 4.2 Метод измерения с помощью микросферометра 4.2.1 Общие требования 4.2.2 Требования к средствам измерения, вспомогательным устройствам и порядок подготовки к измерениям 4.2.3 Порядок проведения измерений
4.1.3 Метод офтальмометрии 4.1.3.1 Принцип 4.1.3.2 Технические требования к прибору 4.1.3.3 Калибровка 4.1.3.4 Метод измерения 4.1.3.4.1 Измерение в воздухе 4.1.3.4.2 Измерение в кювете с соляным раствором	Учтено в приложении А
4.1.4 Измерение стрелки прогиба 4.1.4.1 Принцип 4.1.4.2 Описание прибора 4.1.4.2.1 Оптический компаратор 4.1.4.2.2 Сферометр 4.1.4.2.3 Ультразвуковой блок 4.1.4.3 Калибровка 4.1.4.4 Метод измерения 4.1.4.5 Преобразование стрелки прогиба в радиус кривизны	4.3 Метод измерения стрелки прогиба задней оптической зоны** 4.3.1 Общие требования 4.3.2 Требования к средствам измерения и вспомогательным устройствам 4.3.3 Порядок подготовки и проведение измерений 4.3.4 Правила обработки результатов измерений
4.2 Задняя вершинная рефракция 4.2.1 Общие положения 4.2.2 Метод измерения с помощью диоптриметра 4.2.2.1 Описание прибора 4.2.2.2 Калибровка 4.2.2.1 Измерение жестких линз 4.2.2.1.2 Измерение гидрогелевых линз 4.2.3 Измерение гидрогелевых линз погружением в соляной раствор	5 Методы измерения задней вершинной рефракции контактных линз** 5.1 Общие требования 5.2 Метод измерения с помощью диоптриметра 5.2.1 Требования к средствам измерения и вспомогательным устройствам 5.2.2 Порядок подготовки к измерениям 5.2.3 Порядок проведения измерений жестких контактных линз 5.2.4 Порядок проведения измерений гидрогелевых контактных линз

Продолжение таблицы Д.1

Структура ИСО 18369-3:2006	Структура настоящего стандарта
<p>4.3 Диаметры и ширины</p> <p>4.3.1 Полный диаметр</p> <p>4.3.1.1 Общие положения</p> <p>4.3.1.2 Метод с использованием шаблона с V-образной канавкой</p> <p>4.3.1.2.1 Общие положения</p> <p>4.3.1.2.2 Спецификация шаблона с V-образной канавкой</p> <p>4.3.1.2.3 Калибровка</p> <p>4.3.1.2.3.1 Калибровочные диски</p> <p>4.3.1.2.3.2 Процедура калибровки</p> <p>4.3.1.2.3.4 Измерение</p> <p>4.3.1.2.5 Воспроизводимость результатов</p> <p>4.3.1.3 Метод с использованием проекционного компаратора</p> <p>4.3.1.3.1 Спецификация проекционного компаратора</p> <p>4.3.1.3.2 Калибровка</p> <p>4.3.1.3.2.1 Калибровочные диски</p> <p>4.3.1.3.2.2 Процедура калибровки</p> <p>4.3.1.3.2.3 Измерение</p>	<p>6 Методы измерений общего диаметра контактных линз**</p> <p>6.1 Общие требования</p> <p>6.2 Метод измерения с использованием шаблона с V-образной канавкой</p> <p>6.2.1 Общие требования</p> <p>6.2.2 Требования к средствам измерения и вспомогательным устройствам</p> <p>6.2.3 Порядок подготовки к измерениям</p> <p>6.2.4 Порядок проведения измерений</p> <p>6.2.5 Точность метода измерений</p> <p>6.3 Метод измерения с использованием проекционного компаратора</p> <p>6.3.1 Требования к средствам измерения и вспомогательным устройствам</p> <p>6.3.2 Порядок подготовки к измерениям</p> <p>6.3.3 Порядок проведения измерений</p> <p>6.3.4 Точность метода измерений</p>
<p>4.3.2 Диаметры и ширина зоны</p> <p>4.3.2.1 Общие положения</p> <p>4.3.2.2 Метод измерения с помощью портативной лупы со шкалой</p> <p>4.3.2.2.1 Спецификация портативной лупы со шкалой</p> <p>4.3.2.2.2 Калибровка</p> <p>4.3.2.2.3 Измерение</p>	<p>7 Методы измерений диаметров или ширины оптической и периферийных зон контактных линз**</p> <p>7.1 Общие требования</p> <p>7.2 Метод измерения с помощью портативной лупы со шкалой</p> <p>7.2.1 Требования к средствам измерения и вспомогательным устройствам</p> <p>7.2.2 Порядок подготовки к измерениям</p> <p>7.2.3 Порядок проведения измерений</p> <p>7.2.4 Точность результатов измерений</p>
<p>4.4 Толщина</p> <p>4.4.1 Общие положения</p> <p>4.4.2 Метод с использованием микрометра</p> <p>4.4.2.1 Спецификация</p> <p>4.4.2.2 Калибровка</p> <p>4.4.2.2.1 Калибровочные прокладки</p> <p>4.4.2.2.2 Процедура калибровки</p> <p>4.4.2.2.3 Измерение</p> <p>4.4.3 Метод измерения с использованием мало-сильного микрометра</p> <p>4.4.3.1 Спецификация</p> <p>4.4.3.2 Калибровка</p> <p>4.4.3.3 Измерение</p>	<p>8 Методы измерений толщины контактных линз**</p> <p>8.1 Общие требования</p> <p>8.2 Метод измерения с использованием микрометра</p> <p>8.2.1 Требования к средствам измерения и вспомогательным устройствам</p> <p>8.2.2 Порядок подготовки к измерениям</p> <p>8.2.3 Порядок проведения измерений</p> <p>8.3 Метод измерения с использованием микрометра с низким давлением</p> <p>8.3.1 Требования к средствам измерения и вспомогательным устройствам</p> <p>8.3.2 Порядок подготовки к измерениям</p> <p>8.3.3 Порядок проведения измерений</p> <p>8.3.4 Точность результатов измерений</p>
<p>4.5 Проверка кромок, включений и поверхностных дефектов</p> <p>4.5.1 Проверка кромок</p> <p>4.5.2 Определение включений и поверхностных дефектов</p> <p>4.5.2.1 Общие положения</p> <p>4.5.2.2 Спецификация прибора и условия проведения испытания</p> <p>4.5.2.3 Метод проверки</p>	<p>9 Методы проверки кромок, включений и поверхностных дефектов контактных линз**</p> <p>9.1 Общие требования</p> <p>9.2 Метод определения включений и поверхностных дефектов</p> <p>9.2.1 Требования к средствам измерения, вспомогательным устройствам, порядок подготовки к проверке</p> <p>9.2.2 Порядок проведения проверки</p>
<p>4.6 Определение спектрального коэффициента пропускания и коэффициента пропускания света</p>	<p>10 Методы измерения (определения) спектрального и светового коэффициентов пропускания**</p>

Продолжение таблицы Д.1

Структура ИСО 18369-3:2006	Структура настоящего стандарта
4.6.1 Принцип 4.6.1.1 Спектральный коэффициент пропускания 4.6.1.2 Коэффициент пропускания света 4.6.2 Спецификация прибора, условия испытаний и процедура (Определения коэффициентов перенесены в раздел «Термины и определения» с уточнениями определений национальных стандартов)	10.1 Общие требования 10.2 Требования к средствам измерения и вспомогательным устройствам 10.3 Порядок подготовки к измерениям и порядок проведения измерений
5 Отчет об испытаниях	11 Правила оформления результатов измерений**
4.7 Солевой раствор для испытания контактной линзы 4.7.1 Общие положения 4.7.2 Составление рецептуры 4.7.3 Процедура приготовления 4.7.4 Упаковка и маркировка	12 Требования к стандартному солевому раствору** 12.1 Общие требования 12.2 Требования к рецептуре раствора 12.3 Требования к процедуре приготовления 12.4 Требования к упаковке и маркировке
См. 4.1.3	Приложение А*** Измерение радиуса кривизны жестких контактных линз с помощью офтальмометра с насадкой для удержания контактных линз А.1 Общие требования А.2 Требования к средствам измерения, вспомогательным устройствам и порядок подготовки к измерениям А.3 Порядок проведения измерений контактной линзы в воздухе А.4 Порядок проведения измерений контактной линзы в кювете с соляным раствором
Приложение А (справочное) Измерение кривизны жестких контактных линз методом интерферометрии А.1 Общие положения А.2 Принцип измерения и устройство А.3 Точность А.4 Образцы для испытаний А.5 Процедура	Приложение Б (справочное)** Измерение кривизны жестких контактных линз методом интерферометрии Б.1 Общие требования Б.2 Требования к средствам измерения и вспомогательным устройствам Б.3 Требования к точности измерений Б.4 Требования к образцам для измерений Б.5 Порядок проведения измерений
Приложение В (справочное) Определение задней вершинной рефракции мягких контактных линз, погруженных в раствор, используя рефлектометр Муара и метод Гартмана В.1 Общие сведения В.2 Принцип В.3 Устройство и реагент В.4 Процедура В.4.1 Приведение линзы в надлежащее состояние перед испытаниями В.4.2 Калибровка В.4.3 Измерение В.4.4 Необходимое количество показаний В.4.5 Выражение результатов измерения В.4.6 Данные точности	Приложение В (справочное)** Измерение задней вершинной рефракции мягких контактных линз, погруженных в раствор, с применением рефлектометра Муара и метода Гартмана В.1 Общие требования В.2 Требования к средствам измерения и вспомогательным устройствам В.3 Порядок подготовки к измерениям В.4 Порядок проведения измерений В.5 Правила оформления результатов измерений В.6 Точность результатов измерений
—	Приложение Г (рекомендуемое)*** Спектральные функции для расчета светового коэффициента пропускания τ_s
—	Приложение Д (справочное) Сопоставление структуры настоящего стандарта со структурой примененного международного стандарта ИСО 18369-3:2006

Окончание таблицы Д.1

Структура ИСО 18389-3:2006	Структура настоящего стандарта
—	Приложение Е (рекомендуемое) Сведения о соответствии ссылочных международных (региональных) стандартов национальным стандартам Российской Федерации, использованным в настоящем стандарте в качестве нормативных ссылок
Библиография	Библиография
<p>Примечания:</p> <p>* В настоящем стандарте данный раздел содержит 7 терминов и ссылку на ГОСТ Р 5725-1 в связи с необходимостью уточнения понимания текста стандарта.</p> <p>** Данные разделы, приложения в настоящем стандарте разбиты на подразделы, пункты, подпункты, что обусловлено необходимостью приведения его в соответствие с ГОСТ Р 1.5—2004.</p> <p>*** Включение данного приложения в стандарт обусловлено необходимостью учета потребностей национальной экономики Российской Федерации.</p>	

Приложение Е
(справочное)

Сведения о соответствии ссылочных международных стандартов национальным стандартам Российской Федерации, использованным в настоящем стандарте в качестве нормативных ссылок

Таблица Е.1

Обозначение ссылочного национального стандарта Российской Федерации	Обозначение и наименование ссылочного международного стандарта и условное обозначение степени его соответствия ссылочному национальному стандарту
ГОСТ Р 52501—2005	ИСО 3696:1987 «Вода для аналитического лабораторного использования. Технические условия и методы испытаний» (MOD)
ГОСТ 28956—91 (ИСО 8320—86)	ИСО 18369-1:2006 «Офтальмологическая оптика. Контактные линзы. Часть 1: Словарь, система классификации и рекомендации по техническим условиям на этикирование» (NEQ)
ГОСТ 8.332—78	—
ГОСТ 7721—89	ИСО/СIE 10526:1999 «Стандартные источники освещения МКО для калориметрии» (NEQ)
ГОСТ Р ИСО 5725-4—2002	ИСО 5725-4:1986 «Точность (правильность) и прецизионность методов и результатов измерений. Часть 4. Основные методы определения правильности стандартного метода измерений» (IDT)
ГОСТ Р ИСО 5725-1—2002	ИСО 5725-1—2002 «Точность (правильность и прецизионность) методов и результатов измерений. Часть 1. Основные положения и определения» (IDT)
ГОСТ Р ИСО 10343—2008	ИСО 10343:1997 «Офтальмологические приборы. Офтальмометры» (IDT)
<p>П р и м е ч а н и е — В настоящем стандарте использованы следующие условные обозначения степени соответствующих стандартов:</p> <ul style="list-style-type: none"> - IDT — идентичный стандарт; - MOD — модифицированный стандарт; - NEQ — неэквивалентный стандарт. 	

Библиография

- [1] ИСО 18369-2:2006 Офтальмологическая оптика. Контактные линзы. Часть 2: Допуски
- [2] ИСО 8598:1996 Оптика и оптические приборы. Диоптриметры
- [3] ИСО 9342-2:2005 Оптика и оптические приборы. Линзы для поверки диоптриметров. Часть 2: Линзы для поверки диоптриметров, используемых для измерения контактных ЛИНЗ
- [4] ГФ II Государственная фармакопея. Издание 11 (в части воды)
- [5] BS 1647-2:1984 Измерение pH. Спецификация на стандартные растворы для измерения опорной величины и на рабочие растворы для измерения стандартного образца
- [6] BS 3145:1978 Спецификация на лабораторные pH-метры

УДК 681.735:006.354

ОКС 11.040.70

П46

ОКП 94 8000

Ключевые слова: контактные линзы, мягкие линзы, жесткие контактные линзы, методы, измерения, определения, точность результатов измерения, требования к стандартному солевному раствору

Редактор *Н.О. Грач*
Технический редактор *В.Н. Прусакова*
Корректор *Е.Д. Дульнева*
Компьютерная верстка *В.И. Грищенко*

Сдано в набор 12.03.2010. Подписано в печать 20.04.2010. Формат 60x84¹/₈. Бумага офсетная. Гарнитура Ариал.
Печать офсетная. Усл. печ. л. 4,65. Уч.-изд. л. 4,20. Тираж 90 экз. Зак. 331.

ФГУП «СТАНДАРТИНФОРМ», 123995 Москва, Гранатный пер., 4.
www.gostinfo.ru info@gostinfo.ru

Набрано во ФГУП «СТАНДАРТИНФОРМ» на ПЭВМ

Отпечатано в филиале ФГУП «СТАНДАРТИНФОРМ» — тип. «Московский печатник», 105062 Москва, Лялин пер., 6