
ФЕДЕРАЛЬНОЕ АГЕНТСТВО
ПО ТЕХНИЧЕСКОМУ РЕГУЛИРОВАНИЮ И МЕТРОЛОГИИ



НАЦИОНАЛЬНЫЙ
СТАНДАРТ
РОССИЙСКОЙ
ФЕДЕРАЦИИ

ГОСТ Р
53561—
2009

Арматура трубопроводная
**ПРОКЛАДКИ ОВАЛЬНОГО,
ВОСЬМИУГОЛЬНОГО СЕЧЕНИЯ, ЛИНЗОВЫЕ
СТАЛЬНЫЕ ДЛЯ ФЛАНЦЕВ АРМАТУРЫ**

Конструкция, размеры
и общие технические требования

Издание официальное

БЗ 3—2009/123



Москва
Стандартинформ
2010

Предисловие

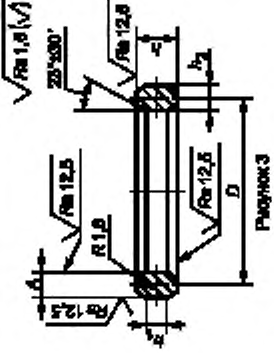
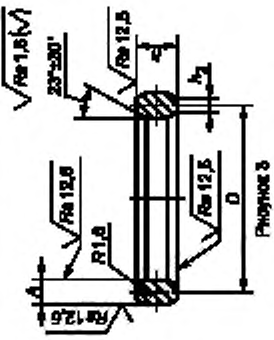
Цели и принципы стандартизации в Российской Федерации установлены Федеральным законом от 27 декабря 2002 г. № 184-ФЗ «О техническом регулировании», а правила применения национальных стандартов Российской Федерации — ГОСТ Р 1.0—2004 «Стандартизация в Российской Федерации. Основные положения»

Сведения о стандарте

- 1 РАЗРАБОТАН Закрытым акционерным обществом «Научно-производственная фирма «Центральное конструкторское бюро арматуростроения» (ЗАО «НПФ «ЦКБА»)
- 2 ВНЕСЕН Техническим комитетом ТК 259 «Трубопроводная арматура и сильфоны»
- 3 УТВЕРЖДЕН И ВВЕДЕН В ДЕЙСТВИЕ Приказом Федерального агентства по техническому регулированию и метрологии от 15 декабря 2009 г. № 852-ст
- 4 ВВЕДЕН ВПЕРВЫЕ

Информация об изменениях к настоящему стандарту публикуется в ежегодно издаваемом информационном указателе «Национальные стандарты», а текст изменений и поправок — в ежемесячно издаваемых информационных указателях «Национальные стандарты». В случае пересмотра (замены) или отмены настоящего стандарта соответствующее уведомление будет опубликовано в ежемесячно издаваемом информационном указателе «Национальные стандарты». Соответствующая информация, уведомление и тексты размещаются также в информационной системе общего пользования — на официальном сайте Федерального агентства по техническому регулированию и метрологии в сети Интернет

Поправка к ГОСТ Р 53561 – 2009 Арматура трубопроводная. Прокладки овального, восьмиугольного сечения, листовые стальные для фланцев арматуры. Конструкция, размеры и общие технические требования

В каком месте	Напечатано	Должно быть
Раздел 3, рисунок 3		
Пункт 4.2	Прокладки допускается изготавливать	Прокладки допускается изготавливать
Пункт 4.11	Сопоставление значений номинальных давлений для прокладок к фланцам по ГОСТ 12815 и фланцам по ИСО 7005-1 [1] приведена в приложении А	Соответствие значений номинальных давлений для прокладок к фланцам по ГОСТ 12815 и фланцам по ИСО 7005-1 [1] приведено в приложении А
Приложение А, Заголовки	Сопоставление значений	Соответствие значений

(ИУС № 11 2011 г.)

Поправка к ГОСТ Р 53561—2009 Арматура трубопроводная. Прокладки овального, восьмиугольного сечения, линзовые стальные для фланцев арматуры. Конструкция, размеры и общие технические требования

В каком месте	Напечатано	Должно быть
Пункт 3.2, таблица 1, графа «D, ±0,15 для фланцев по ГОСТ 12815 исполнение 7» для PN 16 (160), DN100	160	145

(ИУС № 9 2012 г.)

Арматура трубопроводная

ПРОКЛАДКИ ОВАЛЬНОГО, ВОСЬМИУГОЛЬНОГО СЕЧЕНИЯ,
ЛИНЗОВЫЕ СТАЛЬНЫЕ ДЛЯ ФЛАНЦЕВ АРМАТУРЫ

Конструкция, размеры и общие технические требования

Pipeline valves. Gaskets of oval, octagonal section, lens steel for valve flanges.
Design, dimensions and general technical requirements

Дата введения — 2010—04—01

1 Область применения

Настоящий стандарт устанавливает конструкцию, размеры и общие технические требования на стальные прокладки овального, восьмиугольного сечения для фланцевых соединений арматуры с фланцами, имеющими уплотнительную поверхность исполнения 7 по ГОСТ 12815 и исполнения J по ИСО 7005-1 [1], а также конструкцию, размеры и общие технические требования на линзовые прокладки с фланцами, имеющими уплотнительную поверхность исполнения 6 по ГОСТ 12815. Настоящий стандарт распространяется на уплотнительные прокладки овального, восьмиугольного сечения для фланцевых соединений с фланцами номинального диаметра DN от 10 до 400 на номинальное давление PN от 6,3 до 20 МПа (от 63 до 200 кгс/см²) по ГОСТ 12815 и ИСО 7005-1 [1], а также на линзовые прокладки для фланцевых соединений с фланцами номинального диаметра DN от 10 до 400 на номинальное давление PN от 6,3 до 20 МПа (от 63 до 200 кгс/см²) по ГОСТ 12815.

2 Нормативные ссылки

В настоящем стандарте использованы ссылки на следующие стандарты:

ГОСТ 1050—88 Прокат сортовой, калиброванный, со специальной отделкой поверхности из углеродистой качественной конструкционной стали. Общие технические условия

ГОСТ 4543—71 Прокат из легированной конструкционной стали. Технические условия

ГОСТ 5632—72 Стали высоколегированные и сплавы коррозионно-стойкие, жаростойкие и жаропрочные. Марки

ГОСТ 12815—80 Фланцы арматуры, соединительных частей и трубопроводов на P_y от 0,1 до 20,0 МПа (от 1 до 200 кгс/см²). Типы. Присоединительные размеры и размеры уплотнительных поверхностей

3 Конструкция и размеры

3.1 Прокладки по конструкции предусматриваются трех типов:

- 1 — прокладки овального сечения;
- 2 — прокладки восьмиугольного сечения;
- 3 — линзовые прокладки.

3.2 Конструкция и размеры прокладок типа 1 для фланцев по ГОСТ 12815 (исполнение 7) и ИСО 7005-1 [1] (исполнение J) приведены на рисунке 1 и в таблице 1.

Конструкция и размеры прокладок типа 2 для фланцев по ГОСТ 12815 (исполнение 7) приведены на рисунке 2 и в таблице 1, для фланцев по ИСО 7005-1 [1] (исполнение J) на рисунке 3 и в таблице 1.

Конструкция и размеры прокладок типа 3 для фланцев по ГОСТ 12815 (исполнение 6) приведены на рисунке 4 и в таблице 2.

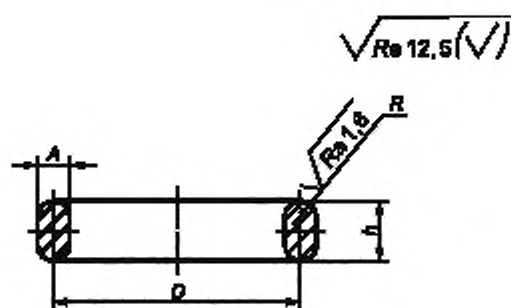


Рисунок 1

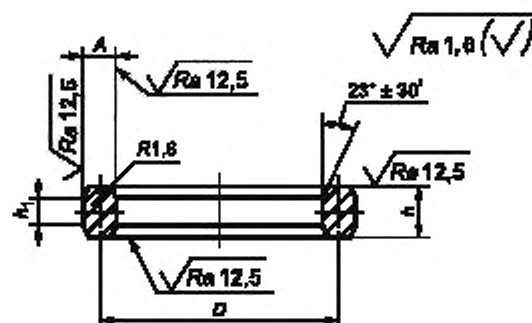


Рисунок 2

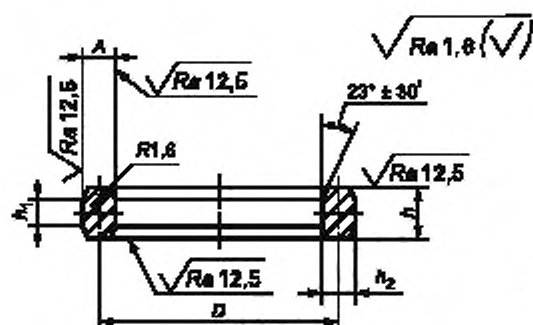


Рисунок 3

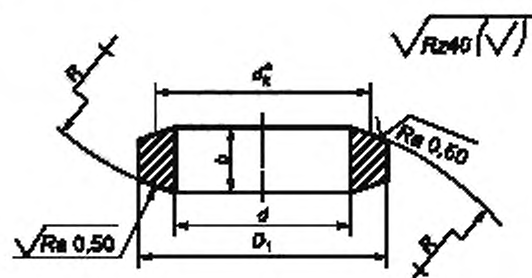


Рисунок 4

Т а б л и ц а 1 — Размеры прокладок овального сечения типа 1 и восьмиугольного сечения типа 2

Номинальный диаметр DN для номинальных давлений PN, МПа (кгс/см ²)	D, ± 0,15		A, ± 0,2		R, ± 0,1		h _s , ± 0,4		h _{s1} , ± 0,2		h _{s2} , ± 0,2	
	для фланцев по ГОСТ 12815 ИСО 7005-1 [1] исполнение 7	для фланцев по ГОСТ 12815 ИСО 7005-1 [1] исполнение J	для фланцев по ГОСТ 12815 ИСО 7005-1 [1] исполнение 7	для фланцев по ГОСТ 12815 ИСО 7005-1 [1] исполнение J	для фланцев по ГОСТ 12815 ИСО 7005-1 [1] исполнение 7	для фланцев по ГОСТ 12815 ИСО 7005-1 [1] исполнение J	для фланцев по ГОСТ 12815 ИСО 7005-1 [1] исполнение 7	для фланцев по ГОСТ 12815 ИСО 7005-1 [1] исполнение J	для фланцев по ГОСТ 12815 ИСО 7005-1 [1] исполнение 7	для фланцев по ГОСТ 12815 ИСО 7005-1 [1] исполнение J	для фланцев по ГОСТ 12815 ИСО 7005-1 [1] исполнение 7	для фланцев по ГОСТ 12815 ИСО 7005-1 [1] исполнение J
6,3(63)	10(100)	16(160)	20(200)	Рисунок 1, 2, 3	Рисунок 1, 2, 3	Рисунок 1	Рисунок 1, 2	Рисунок 1, 2	Рисунок 2	Рисунок 3	Рисунок 3	Рисунок 3
10	10	—	—	35	—	—	—	—	—	—	—	—
15	15	—	—	35	34,13	—	—	11,11	—	—	—	4,32
—	—	15	—	35	39,69	—	3,18	—	—	—	—	—
—	—	—	15	40	39,69	—	—	—	—	—	—	—
20	20	20	20	45	44,45	—	—	14	—	—	—	—
25	25	25	25	50	50,80	8	4,0	14,29	—	—	—	—
32	32	32	32	65	60,33	—	4,0	12,7	—	—	—	—
40	40	40	40	75	68,26	—	—	—	—	—	—	—
50	50	—	—	85	82,55	—	—	—	—	—	—	—
—	—	50	50	95	95,25	—	—	—	—	—	—	—
65	65	—	—	110	101,60	—	—	—	—	—	—	—
—	—	—	65	110	107,95	—	—	—	—	—	—	—
—	—	—	—	130	107,95	—	—	—	—	—	—	—
80	80	—	—	115	117,48	—	—	—	—	—	—	—
—	—	80	—	130	123,83	—	—	—	—	—	—	—
—	—	—	80	160	136,53	—	—	—	—	—	—	—
100	100	—	—	145	149,23	11	5,5	17,48	18	15,88	—	7,75
—	—	100	—	160	149,23	—	5,56	—	—	—	—	—
—	—	—	100	190	161,93	—	—	—	—	—	—	—

Номинальный диаметр DN для номинальных давлений PN, МПа (кгс/см ²)		D, ± 0,15		A ₁ , ± 0,2		R ₁ , ± 0,1		h, ± 0,4		h ₁ , ± 0,2		h ₂ , ± 0,2	
		для фланцев по ГОСТ 12815 ИСО 7005-1 [1] исполнение 7	для фланцев по ГОСТ 12815 ИСО 7005-1 [1] исполнение 7	для фланцев по ГОСТ 12815 ИСО 7005-1 [1] исполнение 7	для фланцев по ГОСТ 12815 ИСО 7005-1 [1] исполнение 7	для фланцев по ГОСТ 12815 ИСО 7005-1 [1] исполнение 7	для фланцев по ГОСТ 12815 ИСО 7005-1 [1] исполнение 7	для фланцев по ГОСТ 12815 ИСО 7005-1 [1] исполнение 7	для фланцев по ГОСТ 12815 ИСО 7005-1 [1] исполнение 7	для фланцев по ГОСТ 12815 ИСО 7005-1 [1] исполнение 7	для фланцев по ГОСТ 12815 ИСО 7005-1 [1] исполнение 7	для фланцев по ГОСТ 12815 ИСО 7005-1 [1] исполнение 7	для фланцев по ГОСТ 12815 ИСО 7005-1 [1] исполнение 7
6,3(63)	10(100)	Рисунки 1, 2, 3		Рисунки 1, 2, 3		Рисунок 1		Рисунки 1, 2		Рисунок 2		Рисунок 3	
	16(160)	20(200)											
125	125	175	180,98	11	11,11	5,5	5,56	18	17,46	15,88	7,75		
—	—	190	180,98	—	—	—	—	—	—	—	—	—	—
—	—	205	193,68	16	—	8,0	—	22	—	—	—	—	—
150	150	205	211,14	16	12,70	8,0	6,35	20	19,05	17,46	—	—	—
—	—	240	211,14	—	—	—	—	—	—	—	—	—	—
175	175	235	—	11	—	5,5	—	18	—	—	—	—	—
—	—	255	—	16	—	8,0	—	22	—	—	—	—	—
—	—	275	—	16	—	8,0	—	22	—	—	—	—	—
200	200	265	269,88	11	11,11	5,5	5,56	18	17,46	15,88	7,75		
—	—	275	269,88	16	11,11	8,0	5,56	22	17,46	15,88	7,75		
—	—	305	269,88	16	15,88	8,0	7,94	22	22,23	20,64	10,49		
225	225	280	—	11	—	5,5	—	18	—	—	—	—	—
—	—	305	—	16	—	8,0	—	22	—	—	—	—	—
250	250	320	323,85	11	—	5,5	—	18	—	—	—	—	—
—	—	330	323,85	16	—	8,0	—	22	—	—	—	—	—
300	300	375	381,00	11	—	5,5	—	18	—	—	—	—	—
—	—	380	381,00	22	—	8,0	—	22	—	—	—	—	—
350	—	420	419,10	11	11,11	11,0	5,56	30	17,46	15,88	7,75		
—	—	420	419,10	16	—	5,5	—	18	—	—	—	—	—
—	350	420	419,10	16	—	8,0	—	22	—	—	—	—	—
400	—	480	469,90	11	—	5,5	—	18	—	—	—	—	—
—	400	480	469,90	16	—	8,0	—	22	—	—	—	—	—

В миллиметрах

Т а б л и ц а 2 — Размеры прокладок линзовых

В миллиметрах

Номинальный диаметр DN	d H14	D ₁ h14	b ± 0,1	R		Диаметр касания d _к *
				номин.	пред. откл.	
10	10	20	7,0	25	± 0,3	17,1
15	15	28	8,5	32		22,0
20	20	34	10,0	40		27,0
25	25	40	12,0	50		34,0
32	32	50	14,0	60	± 0,4	41,0
40	40	60	16,0	70		48,0
50	50	70	18,0	88		60,0
65	65	95	20,0	112		76,6
80	80	116	22,0	130	± 0,5	88,2
100	100	140	26,0	170		116,0
125	125	175	30,0	218		149,0
150	150	210	32,0	250		171,0
175	175	240	35,0	296	± 0,6	202,5
200	200	270	40,0	329		225,0
225	225	300	40,0	350		246,0
250	250	330	45,0	406		277,7
300	300	385	45,0	473		323,5
350	350	425	45,0	538		368,0
400	400	475	45,0	600		417,2

* Размер для справок.

Примеры условных обозначений прокладок типа 1 для фланца DN 200, PN 63 из стали марки 08кп: для фланцев по ГОСТ 12815:

Прокладка 1-1-200-63-08кп ГОСТ Р 53561—2009

- для фланцев по ИСО 7005-1 [1]:

Прокладка 1-2-200-63-08кп ГОСТ Р 53561—2009

Примеры условных обозначений прокладок типа 2 для фланца DN 200, PN 63 из стали марки 08кп:

- для фланцев по ГОСТ 12815:

Прокладка 2-1-200-63-08кп ГОСТ Р 53561—2009

- для фланцев по ИСО 7005-1 [1]:

Прокладка 2-2-200-63-08кп ГОСТ Р 53561—2009

Примеры условных обозначений прокладок типа 3 для фланца DN 200 из стали марки 20X13:

Прокладка 3-200-20X13 ГОСТ Р 53561—2009

4 Общие технические требования

4.1 Прокладки следует изготавливать в соответствии с требованиями настоящего стандарта по чертежам, утвержденным в установленном порядке.

4.2 Прокладки допускается изготавливать из труб, поковок, штампованных заготовок и сортового проката из следующих материалов:

- овалынные и восьмиугольные прокладки из стали 08кп по ГОСТ 1050 (применяемые при температуре от минус 40 °С до плюс 475 °С), сталей 08Х13, 08Х18Н10 и 08Х18Н10Т по ГОСТ 5632 (применяемые при температуре от минус 270 °С до плюс 600 °С);

- линзовые прокладки из углеродистых сталей 20 (применяемые при температуре от минус 40 °С до плюс 475 °С), 35 (применяемые при температуре от минус 40 °С до плюс 425 °С) по ГОСТ 1050, легированных сталей 20Х13 (применяемые при температуре от минус 40 °С до плюс 450 °С), 12Х18Н10Т (применяемые при температуре от минус 270 °С до плюс 600 °С), 10Х17Н13М2Т (применяемые при температуре от минус 253 °С до плюс 700 °С), 10Х17Н13М3Т (применяемые при температуре от минус 196 °С до плюс 600 °С) по ГОСТ 5632, 15ХМ (применяемые при температуре от минус 40 °С до плюс 560 °С), 30ХМ (применяемые при температуре от минус 50 °С до плюс 450 °С) по ГОСТ 4543.

Материал прокладок выбирают в зависимости от условий эксплуатации соединения. Допускается изготовление прокладок из других марок сталей, исходя из условий эксплуатации, по нормативному документу, утвержденному в установленном порядке.

4.3 Допускается наличие на прокладке одного поперечного сварного шва. Разность в твердости основного металла и сварного шва не должна быть более 20 НВ. Для сварных прокладок верхний предел температуры указан в 4.2 без учета стойкости к межкристаллитной коррозии.

4.4 Прокладки из легированной стали следует подвергать термической обработке.

4.5 После термической обработки на поверхности прокладок не должно быть отслаивающейся окалины. Допускаются цвета побежалости.

4.6 Твердость основного металла прокладок должна быть ниже твердости металла фланца. Разность в твердости металла фланцев и прокладок должна быть не менее 20 НВ.

4.7 Измерение твердости проводят не менее чем в трех точках, расположенных по окружности на боковой поверхности прокладок под углом 120°.

4.8 На уплотнительных поверхностях прокладок не допускаются раковины, забоины, вмятины, царапины, трещины и другие дефекты. Исправление указанных дефектов заваркой или подчеканкой не допускается.

4.9 Кромки прокладок не должны иметь заусенцев. Для снятия заусенцев допускается притупление острой кромки до 0,5 мм.

4.10 При поставке прокладок маркировка на бирке, прикрепленной к каждой прокладке, должна содержать: товарный знак предприятия-изготовителя, условное обозначение, марку материала и номер настоящего документа.

На боковую поверхность прокладок наносят марку материала.

Прокладки, поставляемые в составе изделия, маркируют в порядке, принятом на предприятии-изготовителе.

4.11 Сопоставление значений номинальных давлений для прокладок к фланцам по ГОСТ 12815 и фланцам по ИСО 7005-1 [1] приведена в приложении А.

4.12 В конструкторской документации на прокладки должны быть указаны следующие показатели надежности:

- по долговечности (срок службы до замены);
- по сохраняемости (срок сохраняемости);
- по безопасности (вероятность безотказной работы в течение срока службы до замены).

4.13 Для прокладок, комплектующих соединительные фланцы арматуры и трубопроводов, предназначенных для опасных производственных объектов, в конструкторской документации должны быть указаны следующие показатели:

- назначенный срок службы;
- назначенный срок хранения;
- вероятность безотказной работы в течение назначенного срока службы.

Приложение А
(справочное)Сопоставление значений номинальных давлений для прокладок к фланцам
по ГОСТ 12815 и фланцам по ИСО 7005-1

Таблица А.1

Номинальное давление для прокладок к фланцам по ГОСТ 12815, МПа (кгс/см ²)	Номинальное давление для прокладок к фланцам по ИСО 7005-1 [1], МПа (кгс/см ²)
6,3 (63)	5,0 (50)
10,0 (100)	11,0 (110)
16,0 (160)	15,0 (150)
20,0 (200)	26,0 (260)

Библиография

- [1] ИСО 7005-1:1992 Фланцы металлические. Часть 1. Стальные фланцы
(ISO 7005-1:1992) (Metallic flanges — part 1. Steel flanges)
- [2] ИСО 7483:1991 Размеры прокладок для фланцев по ИСО 7005
(ISO 7483:1991) (Dimensions of gaskets for use with flanges to ISO 7005)

УДК 001.4:621.643.4:006.354

ОКС 23.040.60

Г18

ОКП 37 0000

Ключевые слова: трубопроводная арматура, прокладки

Редактор *Р.Г. Говердовская*
Технический редактор *В.Н. Прусакова*
Корректор *Т.И. Кононенко*
Компьютерная верстка *И.А. Налейкиной*

Сдано в набор 16.02.2010. Подписано в печать 16.03.2010. Формат 60 × 84 $\frac{1}{8}$ Бумага офсетная. Гарнитура Ариал.
Печать офсетная. Усл. печ. л. 1,40. Уч.-изд. л. 0,80. Тираж 200 экз. Зак. 188.

ФГУП «СТАНДАРТИНФОРМ», 123995 Москва, Гранатный пер., 4.
www.gostinfo.ru info@gostinfo.ru
Набрано во ФГУП «СТАНДАРТИНФОРМ» на ПЭВМ.
Отпечатано в филиале ФГУП «СТАНДАРТИНФОРМ» — тип. «Московский печатник», 105062 Москва, Лялин пер., 8.

Изменение № 1 ГОСТ Р 53561—2009 Арматура трубопроводная. Прокладки овального, восьмиугольного сечения, линзовые стальные для фланцев арматуры. Конструкция, размеры и общие технические требования

Утверждено и введено в действие Приказом Федерального агентства по техническому регулированию и метрологии от 20.03.2018 № 133-ст

Дата введения — 2018—09—01

Раздел 1. Заменить ссылку: «ГОСТ 12815» на «ГОСТ 33259» (4 раза); заменить слова: «исполнения 7» на «исполнения J»; «исполнения 6» на «исполнения K».

Раздел 2.

Заменить ссылки:

«ГОСТ 1050—88 и его наименование на «ГОСТ 1050—2013 Металлопродукция из нелегированных конструкционных качественных и специальных сталей. Общие технические условия»;

ГОСТ 4543—71 и его наименование на «ГОСТ 4543—2016 Металлопродукция из конструкционной легированной стали. Технические условия»;

ГОСТ 12815—80 и его наименование на «ГОСТ 33259—2015 Фланцы арматуры, соединительных частей и трубопроводов на номинальное давление до P_N 250. Конструкция, размеры и общие технические требования»;

ГОСТ 5632—72 дополнить знаком сноски — «*»;

дополнить сноской:

«
* Восстановлен на территории РФ на период с 01.01.2016 по 31.12.2020 для применения на объектах использования атомной энергии»;

дополнить ссылкой:

«ГОСТ 5632—2014 Легированные нержавеющие стали и сплавы коррозионно-стойкие, жаростойкие и жаропрочные. Марки».

Пункт 3.2.

Заменить ссылки: «по ГОСТ 12815 (исполнение 7)» на «по ГОСТ 33259 (исполнение J)» (2 раза); «по ГОСТ 12815 (исполнение 6)» на «по ГОСТ 33259 (исполнение K)»;

таблица 1. Головка таблицы. Заменить ссылки: «ГОСТ 12815 (исполнение 7)» на «ГОСТ 33259 (исполнение J)» (10 раз);

строки для DN 10, DN 125, DN 150 изложить в новой редакции:

6.3 (63)	10 (100)	16 (160)	20 (200)	Рисунки 1, 2, 3	Рисунки 1, 2, 3	Рисунок 1	Рисунки 1, 2	Рисунок 1	Рисунок 3	Рисунок 2	Рисунок 3			
10	10	—	—	35	—	8	—	4,0	—	14	—	—		
125	125	—	—	175	180,98	11	11,11	5,5	5,56	18	17,46	15,88	—	7,75
—	—	125	—	190										
—	—	—	125	205	193,68	13	11,11	6,5	5,56	20	17,46	15,88	—	7,75
150	150	—	—		11	6,5		18						
—	—	150	—	240	211,14	13	11,11	6,5	5,56	20	17,46	15,88	—	7,75
—	—	—	150		16	12,7		8,0						

дополнить строками:

—	—	350	—	420	419,1	22	15,88	11,0	7,94	30	22,4	20,6	12	10,49
—	—	400	—	480	469,9									

таблицу 2 изложить в новой редакции (кроме наименования):

В миллиметрах

Номинальный диаметр DN	d H14	D ₁ h14	b ± 0,3	R		Диаметр касания d _к *	
				номин.	пред. откл.		
10	10	20	7,0	21	± 0,3	14,0	
15	15	28	8,5	29		19,5	
20	20	34	10,0	37		25,0	
25	25	40	12,0	44		30,0	
32	32	50	14,0	54	± 0,4	37,0	
40	40	60	16,0	67		46,0	
50	50	70	18,0	83		56,5	
65	65	95	20,0	110		75,0	
80	80	116	22,0	130	± 0,5	88,5	
100	100	140	26,0	164		112,0	
125	125	175	30,0	203		139,0	
150	150	210	32,0	242		165,5	
175	175	240	35,0	287	± 0,6	196,5	
200	200	270	40,0	324		221,5	
225	225	300		362		247,5	
250	250	330	45,0	400		274,0	
300	300	385		472		322,5	
350	350	425		544		372,0	
400	400	475		620		422,5	
* Размер для справок.							

Примеры условных обозначений прокладок. Заменить ссылку: «ГОСТ 12815» на «ГОСТ 33259» (2 раза).

Пункт 4.11. Заменить ссылку: «ГОСТ 12815» на «ГОСТ 33259».

Приложение А. Заголовок. Заменить ссылку: «ГОСТ 12815» на «ГОСТ 33259»;

таблица А.1. Головка таблицы. Заменить ссылку: «ГОСТ 12815» на «ГОСТ 33259».

Элемент «Библиография». Позиция [1]. Заменить ссылку: «ИСО 7005-1:1992 (ISO 7005-1:1992) Фланцы металлические. Часть 1. Стальные фланцы (Metallic flanges — part 1. Steel flanges)» на «ИСО 7005-1:2011 (ISO 7005-1:2011) Фланцы трубопроводов — Часть 1. Стальные фланцы для промышленных трубопроводов и систем трубопроводов многоцелевого назначения (Pipe flanges — Part 1. Steel flanges for industrial and general service piping systems)».

(ИУС № 5 2018 г.)

Изменение № 1 ГОСТ Р 53561—2009 Арматура трубопроводная. Прокладки овального, восьмиугольного сечения, линзовые стальные для фланцев арматуры. Конструкция, размеры и общие технические требования

Утверждено и введено в действие Приказом Федерального агентства по техническому регулированию и метрологии от 20.03.2018 № 133-ст

Дата введения — 2018—09—01

Раздел 1. Заменить ссылку: «ГОСТ 12815» на «ГОСТ 33259» (4 раза); заменить слова: «исполнения 7» на «исполнения J»; «исполнения 6» на «исполнения K».

Раздел 2.

Заменить ссылки:

«ГОСТ 1050—88 и его наименование на «ГОСТ 1050—2013 Металлопродукция из нелегированных конструкционных качественных и специальных сталей. Общие технические условия»;

ГОСТ 4543—71 и его наименование на «ГОСТ 4543—2016 Металлопродукция из конструкционной легированной стали. Технические условия»;

ГОСТ 12815—80 и его наименование на «ГОСТ 33259—2015 Фланцы арматуры, соединительных частей и трубопроводов на номинальное давление до P_N 250. Конструкция, размеры и общие технические требования»;

ГОСТ 5632—72 дополнить знаком сноски — «*»;

дополнить сноской:

«_____»

* Восстановлен на территории РФ на период с 01.01.2016 по 31.12.2020 для применения на объектах использования атомной энергии»;

дополнить ссылкой:

«ГОСТ 5632—2014 Легированные нержавеющие стали и сплавы коррозионно-стойкие, жаростойкие и жаропрочные. Марки».

Пункт 3.2.

Заменить ссылки: «по ГОСТ 12815 (исполнение 7)» на «по ГОСТ 33259 (исполнение J)» (2 раза); «по ГОСТ 12815 (исполнение 6)» на «по ГОСТ 33259 (исполнение K)»;

таблица 1. Головка таблицы. Заменить ссылки: «ГОСТ 12815 (исполнение 7)» на «ГОСТ 33259 (исполнение J)» (10 раз);

строки для DN 10, DN 125, DN 150 изложить в новой редакции:

6.3 (63)	10 (100)	16 (160)	20 (200)	Рисунки 1, 2, 3	Рисунки 1, 2, 3	Рисунок 1	Рисунки 1, 2	Рисунок 1	Рисунок 3	Рисунок 2	Рисунок 3			
10	10	—	—	35	—	8	—	4,0	—	14	—	—		
125	125	—	—	175	180,98	11	11,11	5,5	5,56	18	17,46	15,88	—	7,75
—	—	125	—	190										
—	—	—	125	205	193,68	13	11,11	6,5	5,56	20	17,46	15,88	—	7,75
150	150	—	—		11	6,5		18						
—	—	150	—	211,14	211,14	13	11,11	6,5	5,56	20	17,46	15,88	—	7,75
—	—	—	150		240	16		12,7						

дополнить строками:

—	—	350	—	420	419,1	22	15,88	11,0	7,94	30	22,4	20,6	12	10,49
—	—	400	—	480	469,9									

таблицу 2 изложить в новой редакции (кроме наименования):

В миллиметрах

Номинальный диаметр DN	d H14	D ₁ h14	b ± 0,3	R		Диаметр касания d _к *	
				номин.	пред. откл.		
10	10	20	7,0	21	± 0,3	14,0	
15	15	28	8,5	29		19,5	
20	20	34	10,0	37		25,0	
25	25	40	12,0	44		30,0	
32	32	50	14,0	54	± 0,4	37,0	
40	40	60	16,0	67		46,0	
50	50	70	18,0	83		56,5	
65	65	95	20,0	110		75,0	
80	80	116	22,0	130	± 0,5	88,5	
100	100	140	26,0	164		112,0	
125	125	175	30,0	203		139,0	
150	150	210	32,0	242		165,5	
175	175	240	35,0	287	± 0,6	196,5	
200	200	270	40,0	324		221,5	
225	225	300		362		247,5	
250	250	330	45,0	400		274,0	
300	300	385		472		322,5	
350	350	425		544		372,0	
400	400	475		620		422,5	
* Размер для справок.							

Примеры условных обозначений прокладок. Заменить ссылку: «ГОСТ 12815» на «ГОСТ 33259» (2 раза).

Пункт 4.11. Заменить ссылку: «ГОСТ 12815» на «ГОСТ 33259».

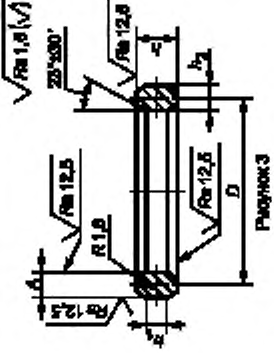
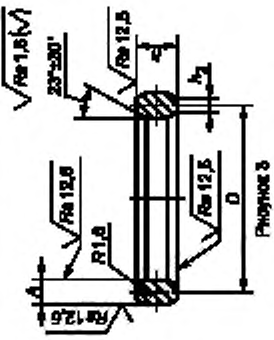
Приложение А. Заголовок. Заменить ссылку: «ГОСТ 12815» на «ГОСТ 33259»;

таблица А.1. Головка таблицы. Заменить ссылку: «ГОСТ 12815» на «ГОСТ 33259».

Элемент «Библиография». Позиция [1]. Заменить ссылку: «ИСО 7005-1:1992 (ISO 7005-1:1992) Фланцы металлические. Часть 1. Стальные фланцы (Metallic flanges — part 1. Steel flanges)» на «ИСО 7005-1:2011 (ISO 7005-1:2011) Фланцы трубопроводов — Часть 1. Стальные фланцы для промышленных трубопроводов и систем трубопроводов многоцелевого назначения (Pipe flanges — Part 1. Steel flanges for industrial and general service piping systems)».

(ИУС № 5 2018 г.)

Поправка к ГОСТ Р 53561 – 2009 Арматура трубопроводная. Прокладки овального, восьмиугольного сечения, листовые стальные для фланцев арматуры. Конструкция, размеры и общие технические требования

В каком месте	Напечатано	Должно быть
Раздел 3, рисунок 3		
Пункт 4.2	Прокладки допускается изготавливать	Прокладки допускается изготавливать
Пункт 4.11	Сопоставление значений номинальных давлений для прокладок к фланцам по ГОСТ 12815 и фланцам по ИСО 7005-1 [1] приведена в приложении А	Соответствие значений номинальных давлений для прокладок к фланцам по ГОСТ 12815 и фланцам по ИСО 7005-1 [1] приведено в приложении А
Приложение А, Заголовки	Сопоставление значений	Соответствие значений

(ИУС № 11 2011 г.)

Поправка к ГОСТ Р 53561—2009 Арматура трубопроводная. Прокладки овального, восьмиугольного сечения, линзовые стальные для фланцев арматуры. Конструкция, размеры и общие технические требования

В каком месте	Напечатано	Должно быть
Пункт 3.2, таблица 1, графа «D, ±0,15 для фланцев по ГОСТ 12815 исполнение 7» для PN 16 (160), DN100	160	145

(ИУС № 9 2012 г.)