

---

МЕЖГОСУДАРСТВЕННЫЙ СОВЕТ ПО СТАНДАРТИЗАЦИИ, МЕТРОЛОГИИ И СЕРТИФИКАЦИИ  
(МГС)  
INTERSTATE COUNCIL FOR STANDARDIZATION, METROLOGY AND CERTIFICATION  
(ISC)

---

МЕЖГОСУДАРСТВЕННЫЙ  
СТАНДАРТ

**ГОСТ**  
**8.594—**  
**2009**

---

Государственная система обеспечения  
единства измерений

## **МИКРОСКОПЫ ЭЛЕКТРОННЫЕ РАСТРОВЫЕ**

**Методика поверки**

Издание официальное

БЗ 5—2009/212



Москва  
Стандартинформ  
2010

## Предисловие

Цели, основные принципы и основной порядок проведения работ по межгосударственной стандартизации установлены ГОСТ 1.0—92 «Межгосударственная система стандартизации. Основные положения» и ГОСТ 1.2—2009 «Межгосударственная система стандартизации. Стандарты межгосударственные, правила и рекомендации по межгосударственной стандартизации. Порядок разработки, принятия, применения, обновления и отмены»

### Сведения о стандарте

1 РАЗРАБОТАН Открытым акционерным обществом «Научно-исследовательский центр по изучению свойств поверхности и вакуума» (Россия), Федеральным государственным учреждением «Российский научный центр «Курчатовский институт» (Россия) и Государственным образовательным учреждением высшего профессионального образования «Московский физико-технический институт (государственный университет)» (Россия)

2 ВНЕСЕН Федеральным агентством по техническому регулированию и метрологии

3 ПРИНЯТ Межгосударственным советом по стандартизации, метрологии и сертификации (протокол № 36 от 11 ноября 2009 г.)

За принятие проголосовали:

Краткое наименование страны по МК (ИСО 3166) 004—97	Код страны по МК (ИСО 3166) 004—97	Сокращенное наименование национального органа по стандартизации
Армения	AM	Минторгэкономразвития
Беларусь	BY	Госстандарт Республики Беларусь
Казахстан	KZ	Госстандарт Республики Казахстан
Кыргызстан	KG	Кыргызстандарт
Молдова	MD	Молдова-Стандарт
Российская Федерация	RU	Федеральное агентство по техническому регулированию и метрологии
Таджикистан	TJ	Таджикстандарт
Узбекистан	UZ	Узстандарт
Украина	UA	Госпотребстандарт Украины

4 УТВЕРЖДЕН И ВВЕДЕН В ДЕЙСТВИЕ Приказом Федерального агентства по техническому регулированию и метрологии от 5 апреля 2010 г. № 58-ст

5 ВВЕДЕН ВПЕРВЫЕ

*Информация о введении в действие (прекращении действия) настоящего стандарта публикуется в указателе «Национальные стандарты».*

*Информация об изменениях к настоящему стандарту публикуется в указателе «Национальные стандарты», а текст изменений — в информационных указателях «Национальные стандарты». В случае пересмотра или отмены настоящего стандарта соответствующая информация будет опубликована в информационном указателе «Национальные стандарты»*

© Стандартиформ, 2010

В Российской Федерации настоящий стандарт не может быть полностью или частично воспроизведен, тиражирован и распространен в качестве официального издания без разрешения Федерального агентства по техническому регулированию и метрологии

**Содержание**

1 Область применения . . . . .	1
2 Нормативные ссылки . . . . .	1
3 Термины и определения . . . . .	1
4 Операции и средства поверки . . . . .	3
5 Требования к квалификации поверителей . . . . .	3
6 Требования безопасности . . . . .	3
7 Условия поверки и подготовка к ней . . . . .	4
8 Проведение поверки . . . . .	4
9 Обработка результатов измерений . . . . .	6
10 Оформление результатов поверки . . . . .	7



Государственная система обеспечения единства измерений

## МИКРОСКОПЫ ЭЛЕКТРОННЫЕ РАСТРОВЫЕ

## Методика поверки

State system for ensuring the uniformity of measurements.  
Scanning electron microscopes. Verification methods

Дата введения — 2010—11—01

**1 Область применения**

Настоящий стандарт распространяется на растровые электронные микроскопы (далее — РЭМ), применяемые для измерений линейных размеров в диапазоне от  $10^{-9}$  до  $10^{-6}$  м, и устанавливает методику их первичной и периодических поверок с использованием рельефных мер по ГОСТ 8.591 и ГОСТ 8.592.

**2 Нормативные ссылки**

В настоящем стандарте использованы нормативные ссылки на следующие межгосударственные стандарты:

ГОСТ 8.591—2009 Государственная система обеспечения единства измерений. Меры рельефные нанометрового диапазона с трапецеидальным профилем элементов. Методика поверки

ГОСТ 8.592—2009 Государственная система обеспечения единства измерений. Меры рельефные нанометрового диапазона из монокристаллического кремния. Требования к геометрическим формам, линейным размерам и выбору материала для изготовления

ГОСТ 12.2.061—81 Система стандартов безопасности труда. Оборудование производственное. Общие требования безопасности к рабочим местам

ГОСТ ИСО 14644-1—2002 Чистые помещения и связанные с ними контролируемые среды. Часть 1. Классификация чистоты воздуха

**Примечание** — При пользовании настоящим стандартом целесообразно проверить действие ссылочных стандартов на территории государства по соответствующему указателю стандартов, составленному по состоянию на 1 января текущего года, и по соответствующим ежемесячно издаваемым информационным указателям, опубликованным в текущем году. Если ссылочный документ заменен (изменен), то при пользовании настоящим стандартом следует руководствоваться заменяющим (измененным) стандартом. Если ссылочный документ отменен без замены, то положение, в котором дана ссылка на него, применяется в части, не затрагивающей эту ссылку.

**3 Термины и определения**

В настоящем стандарте применены следующие термины с соответствующими определениями.  
3.1

**растровый электронный микроскоп (РЭМ):** Электронный микроскоп, формирующий изображение объекта при сканировании его поверхности электронным зондом.  
[ГОСТ 21006—75, статья 3]

**3.2 рельеф поверхности (твердого тела):** Поверхность твердого тела, отклонения которой от идеальной плоскости обусловлены естественными причинами или специальной обработкой.

**3.3 элемент рельефа (поверхности):** Пространственно локализованная часть рельефа поверхности.

3.4

**ускоряющее напряжение электронного микроскопа (ускоряющее напряжение):** Разность потенциалов, определяющая энергию электронов в осветительной системе электронного микроскопа.

[ГОСТ 21006—75, статья 47]

3.5

**изображение во вторичных электронах:** Изображение, сформированное в растровом электронном микроскопе с использованием вторичных электронов от объекта.

[ГОСТ 21006—75, статья 33]

3.6

**отклоняющая система электронного микроскопа (отклоняющая система):** Электронно-оптический элемент электронного микроскопа, предназначенный для отклонения электронного пучка электрическими или магнитными полями.

[ГОСТ 21006—75, статья 25]

3.7

**электронно-оптическое увеличение электронного микроскопа:** Отношение линейного размера изображения, полученного непосредственно в электронном микроскопе, к линейному размеру соответствующего элемента объекта.

[ГОСТ 21006—75, статья 50]

**3.8 пиксель:** Наименьший дискретный элемент изображения, получаемый в результате математической обработки информативного сигнала.

**3.9 изображение на экране монитора РЭМ (видеоизображение):** Изображение на экране монитора РЭМ в виде матрицы из  $l$  строк по  $m$  пикселей в каждой, яркость которых прямо пропорциональна значению сигнала соответствующей точки матрицы.

**Примечание** — Яркость пикселя определяется силой света, излучаемой в направлении глаза наблюдателя.

**3.10 видеопрофиль информативного сигнала (видеопрофиль):** Графическая зависимость значения информативного сигнала, поступающего с детектора микроскопа, от номера пикселя в данной строке видеоизображения.

**3.11 масштабный коэффициент (видеоизображения РЭМ):** Отношение длины исследуемого элемента рельефа на объекте измерений к числу пикселей этого элемента на видеоизображении.

**Примечание** — Масштабный коэффициент определяют для каждого РЭМ.

**3.12 рельефная мера:** Средство измерений длины, представляющее собой твердый объект, линейные размеры элементов рельефа которого установлены с необходимой точностью.

**Примечание** — Рельефная мера может быть изготовлена с помощью средств микро- и нанотехнологии или представлять собой специально обработанный объект естественного происхождения.

**3.13 рельефная мера нанометрового диапазона:** Мера, содержащая элементы рельефа, линейный размер хотя бы одного из которых менее  $10^{-6}$  м.

**3.14 элемент рельефа в форме выступа (выступ):** Элемент рельефа, расположенный выше прилегающих к нему областей.

**3.15 геометрическая форма элемента рельефа:** Геометрическая фигура, наиболее адекватно аппроксимирующая форму минимального по площади сечения элемента рельефа.

*Пример — Трапецидальный выступ, представляющий собой элемент рельефа поверхности, геометрическая форма минимального по площади сечения которого наиболее адекватно аппроксимируется трапецией.*

3.16 **электронный зонд РЭМ**: Сфокусированный на поверхности объекта электронный пучок РЭМ.

3.17 **низковольтный растровый электронный микроскоп**: РЭМ, ускоряющее напряжение которого не более 2 кВ.

3.18 **высоковольтный растровый электронный микроскоп**: РЭМ, ускоряющее напряжение которого не менее 15 кВ.

3.19 **сканирование (РЭМ элемента исследуемого объекта)**: Перемещение электронного зонда вдоль выбранного отрезка исследуемого объекта с помощью отклоняющей системы РЭМ с одновременной регистрацией информативного сигнала.

3.20 **медленные вторичные электроны**; МВЭ: Группа вторичных электронов, возникающая в результате взаимодействия электронного зонда с исследуемым объектом, энергия которых не превышает 50 эВ ( $\approx 8 \cdot 10^{-19}$  Дж).

3.21 **эффективный диаметр электронного зонда**: Значение величины, характеризующее поперечный размер электронного зонда, экспериментально определяемое путем обработки кривой видеосигнала в режиме регистрации МВЭ в рамках выбранной модели взаимодействия зонда с веществом.

## 4 Операции и средства поверки

4.1 При проведении первичной и периодических поверок РЭМ должны быть выполнены операции и применены средства поверки, указанные в таблице 1.

4.2 Допускается применять другие средства поверки, точность которых соответствует требованиям настоящего стандарта.

Т а б л и ц а 1 — Операции и применяемые средства поверки

Наименование операции	Номер подраздела настоящего стандарта	Наименование средства поверки и его основные технические и метрологические характеристики
Внешний осмотр	8.1	—
Опробование	8.2	Рельефная мера, изготовленная по ГОСТ 8.592 и поверенная по ГОСТ 8.591
Определение метрологических характеристик	8.3	То же

## 5 Требования к квалификации поверителей

Поверку РЭМ должны проводить штатные сотрудники метрологической службы предприятия, аккредитованной в установленном порядке на право поверки средств измерений. Сотрудники должны иметь высшее образование, профессиональную подготовку, опыт работы с РЭМ и знать требования настоящего стандарта.

## 6 Требования безопасности

6.1 При поверке микроскопов необходимо соблюдать правила электробезопасности и требования к обеспечению безопасности на рабочих местах по ГОСТ 12.2.061.

6.2 Рабочие места поверителей должны быть аттестованы по условиям труда в соответствии с требованиями трудового законодательства.

## 7 Условия поверки и подготовка к ней

7.1 При проведении поверки микроскопа должны быть соблюдены следующие условия:

- температура окружающей среды . . . . . (20 ± 3) °С;
- относительная влажность воздуха . . . . . не более 80 %;
- атмосферное давление . . . . . (100 ± 4) кПа;
- напряжение питающей сети . . . . . (220 ± 22) В;
- частота питающей сети . . . . . (50,0 ± 0,4) Гц.

7.2 Помещение (зона), в котором размещают РЭМ и средства его поверки, должно быть в эксплуатируемом состоянии и обеспечивать класс чистоты не более класса 8 ИСО по взвешенным в воздухе частицам с размерами 0,5 и 5 мкм и концентрациями, определенными по ГОСТ ИСО 14644-1.

7.3 Подготовка к поверке РЭМ проводят следующим образом:

- выбирают для поверки микроскопа рельефную меру нанометрового диапазона с трапецеидальным профилем элементов (далее — рельефная мера), линейные размеры и материал для изготовления которой соответствуют требованиям ГОСТ 8.592. Рельефная мера должна быть поверена по ГОСТ 8.591. Сечение выступа рельефной меры приведено на рисунке 1. В качестве исследуемого элемента используют выступ, для которого в паспорте (формуляре) на меру приведено значение проекции боковой грани выступа на плоскость нижнего основания  $a$ . В зависимости от ожидаемого значения эффективного диаметра электронного зонда РЭМ  $d$  используют рельефную меру, для которой

$$\frac{a}{d} \geq 1,5; \quad (1)$$

- проводят осмотр футляра, в котором осуществлялось хранение и транспортирование рельефной меры, на отсутствие механических повреждений;
- проводят проверку соответствия комплекта поставки рельефной меры данным, приведенным в паспорте (формуляре) на рельефную меру;
- выдерживают выбранный экземпляр рельефной меры в помещении, где будет проведена поверка микроскопа, не менее 24 ч;
- извлекают рельефную меру из футляра и осматривают ее для выявления внешних повреждений (царапин, сколов и других дефектов) и загрязнений. При необходимости поверхность меры очищают от частиц пыли струей очищенного сухого воздуха.

7.4 Выполняют операции, необходимые для подготовки микроскопа к работе, в соответствии с требованиями инструкции по его эксплуатации.

## 8 Проведение поверки

### 8.1 Внешний осмотр

При внешнем осмотре РЭМ должно быть установлено:

- соответствие комплекта поставки РЭМ данным, приведенным в паспорте (формуляре);
- отсутствие механических повреждений всех составных частей РЭМ;
- отсутствие механических повреждений соединительных кабелей и сетевых разъемов;
- наличие маркировки на РЭМ и ее соответствие данным, приведенным в паспорте (формуляре).

### 8.2 Опробование

8.2.1 Рельефную меру устанавливают на рабочий стол РЭМ, подлежащего поверке.

8.2.2 В соответствии с инструкцией по эксплуатации РЭМ проводят подготовительные операции, которые включают в себя откачку воздуха из камеры образцов РЭМ, установку ускоряющего напряжения и режимов работы осветительной системы РЭМ, юстировку электронного зонда РЭМ в режиме регистрации МВЭ. Ускоряющее напряжение должно обеспечивать необходимые условия функционирования низковольтного или высоковольтного РЭМ.

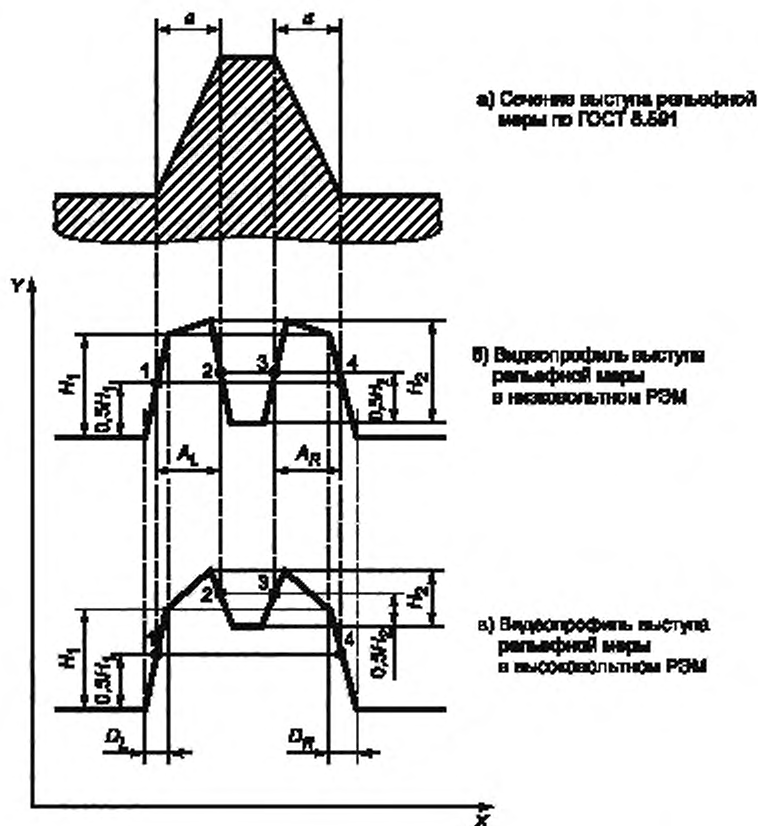
8.2.3 При значениях электронно-оптического увеличения РЭМ от 20 до 100 определяют ту область на рабочем столе РЭМ, где расположена рельефная мера.

8.2.4 Постепенно повышают электронно-оптическое увеличение РЭМ, при этом на каждом этапе проводят фокусировку электронного зонда в соответствии с инструкцией по эксплуатации РЭМ. Повышение электронно-оптического увеличения РЭМ прекращают при появлении на экране РЭМ видеоизображения выступа, который указан в паспорте (формуляре) рельефной меры в качестве исследуемого элемента для поверки РЭМ. Схематическое изображение наблюдаемого в режиме регистрации МВЭ видеопрофиля для выступа с трапецеидальным профилем, сечение которого изображено на



рисунке 1а), приведено на рисунке 1б) — для низковольтного РЭМ и на рисунке 1в) — для высоковольтного РЭМ. На рисунке 1 также приведены обозначения параметров, характеризующих геометрическую форму и размеры выступа.

**П р и м е ч а н и е** — Значение электронно-оптического увеличения РЭМ должно обеспечивать получение изображений, которые позволяют определить значения параметров, приведенных на рисунке 1б) и в). При этом значения проекций наклонных стенок выступа  $A_L$  и  $A_R$ , измеренных по видеопрофилю, должны быть не менее 200 пикселей.



X — ось значений координаты электронного зонда в направлении сканирования в пикселях; Y — ось значений величины информативного сигнала в пикселях

Рисунок 1 — Сечение выступа рельефной меры и его видеопрофили, полученные с помощью РЭМ различных типов

8.2.5 После завершения операции настройки по 8.2.4 определяют значение в пикселях общей длины видеопрофиля в направлении сканирования. Это значение общей длины видеопрофиля, а также установленное при этом значение электронно-оптического увеличения РЭМ указывают в протоколе поверки.

8.2.6 Проверяют установку рельефной меры на рабочем столе РЭМ в соответствии с инструкцией по его эксплуатации. При этом проверяют:

- параллельность вертикальной оси изображения относительно перпендикуляра к поверхности рельефной меры. Для обеспечения параллельности поворачивают рельефную меру вокруг оси, перпендикулярной к плоскости ее поверхности, или осуществляют электронное вращение раstra РЭМ, если такая возможность предусмотрена конструкцией РЭМ;

- параллельность плоскости рельефной меры относительно направления строчной развертки РЭМ, что подтверждается равенством отрезков  $D_L$  и  $D_R$  на видеопрофилях, приведенных на рисунке 1б) и в).

**Примечание** — Процедура проверки установки рельефной меры на рабочем столе РЭМ зависит от его конструкции и используемого типа катода для получения электронного зонда. В качестве операций, которые проводят при такой проверке, могут быть настройка соответствующего значения тока зонда, компенсация астigmatизма, настройка тока объективной линзы, юстировка объективной диафрагмы и др. Поэтому для каждого конструктивного исполнения РЭМ целесообразно разработать методику проверки установки рельефной меры, определяющую последовательность операций и визуальные критерии оптимальной фокусировки электронного зонда.

8.2.7 Если после проверки по 8.2.6 не получены положительные результаты, то рельефную меру перемещают на рабочем столе РЭМ по линии элемента рельефа на расстояние, соответствующее размеру изображения. После этого операции по 8.2.3—8.2.6 повторяют.

**Примечание** — Необходимость перемещения объекта характерна для РЭМ с паромасляной системой откачки, в которых за время выполнения операций по 8.2.4 может произойти нарастание слоя загрязнений, искажающего размеры элементов рельефной меры. В высоковакуумных РЭМ и РЭМ с безмасляной откачкой этот эффект значительно слабее. Необходимость перемещения устанавливают экспериментально на этапе подготовки к проверке. При оформлении результатов проверки делают запись о выполнении операций по 8.2.6 и 8.2.7.

### 8.3 Определение метрологических характеристик

В соответствии с инструкцией по эксплуатации РЭМ выполняют сканирование исследуемого элемента рельефной меры. Видеопрофиль выступа рельефной меры представлен на рисунке 1б) и в).

### 8.4 Оформление протокола поверки

Результаты измерений параметров рельефной меры, приведенных на рисунке 1б) и в), оформляют в виде протокола. В протокол также записывают значения общей длины видеопрофиля и электронно-оптического увеличения РЭМ, определенных по 8.2.5. Форма протокола — произвольная.

Протокол с результатами измерений должен храниться как минимум до следующей поверки РЭМ.

## 9 Обработка результатов измерений

### 9.1 Вычисление координат контрольных точек на видеопрофиле информативного сигнала микроскопа

Для поверки РЭМ используют расстояние в направлении сканирования в пикселях между контрольными точками, которое не зависит от эффективного диаметра электронного зонда при выполнении условия по 7.3.

Расположение контрольных точек 1—4 на видеопрофиле информативного сигнала приведено на рисунке 1б) и в).

Ординату контрольной точки 1 вычисляют как полусумму ординат точек первого и второго изломов в направлении сканирования  $0,5 H_1$  в пикселях.

Ординату контрольной точки 2 вычисляют как полусумму ординат точек третьего и четвертого изломов в направлении сканирования  $0,5 H_2$  в пикселях.

Ординату контрольной точки 3 вычисляют как полусумму ординат точек пятого и шестого изломов в направлении сканирования  $0,5 H_2$  в пикселях.

Ординату контрольной точки 4 вычисляют как полусумму ординат точек седьмого и восьмого изломов в направлении сканирования  $0,5 H_3$  в пикселях.

По вычисленным значениям ординат определяют соответствующие им значения абсцисс контрольных точек 1—4.

### 9.2 Вычисление значений вспомогательных отрезков

Значения вспомогательных отрезков для низковольтных или высоковольтных РЭМ определяют по значениям абсцисс контрольных точек, вычисленных по 9.1:

$A_L, A_R$  — разность значений абсцисс второй и первой контрольных точек и четвертой и третьей контрольных точек соответственно в пикселях;

$D_L, D_R$  — разность значений абсцисс второго и первого изломов и восьмого и седьмого изломов на видеопрофиле соответственно в пикселях.

**9.3 Вычисление масштабного коэффициента видеоизображения РЭМ**

Масштабный коэффициент видеоизображения  $m$ , нм/пиксель, вычисляют по формуле

$$m = \frac{2a}{A_L - A_R}, \quad (2)$$

где  $a$  — значение проекции наклонной стенки выступа, приведенное в паспорте (формуляре) на рельефную меру, нм;

$A_L, A_R$  — расстояния между контрольными точками, вычисленные по 9.2, пиксель.

**9.4 Вычисление эффективного диаметра электронного зонда РЭМ**

Эффективный диаметр электронного зонда РЭМ  $d$ , нм, вычисляют по формуле

$$d = \frac{m(D_L - D_R)}{2}, \quad (3)$$

где  $m$  — масштабный коэффициент видеоизображения, вычисленный по 9.3, нм/пиксель;

$D_L, D_R$  — расстояния между контрольными точками, вычисленные по 9.2, пиксель.

**9.5 Погрешность измерений**

Погрешности измерений метрологических характеристик микроскопа, вычисленных по формулам (2) и (3), составляют:

- для масштабного коэффициента видеоизображения РЭМ  $m$  относительная погрешность измерения — не более  $\pm 1,0\%$ ,
- для эффективного диаметра электронного зонда РЭМ  $d$  абсолютные погрешности измерений в зависимости от значений  $d$  приведены в таблице 2.

Т а б л и ц а 2 — Абсолютные погрешности измерений  $d$

Диапазон измерений $d$ , нм	Абсолютные погрешности измерений, нм, не более
10—20	$\pm 1,0$
20—50	$\pm 2,5$
Более 50	$\pm 5,0$

**10 Оформление результатов поверки**

10.1 Результаты поверки оформляют в виде свидетельства установленной формы, внесением соответствующей записи в паспорт (формуляр) на РЭМ и оттиском поверительного клейма, наносимого на РЭМ.

10.2 На оборотной стороне свидетельства о поверке и в паспорте (формуляре) РЭМ должны быть приведены значения масштабного коэффициента видеоизображения РЭМ  $m$  и эффективного диаметра электронного зонда  $d$  с погрешностями их измерений по 9.5, а также значения общей длины видеопрофиля и электронно-оптического увеличения РЭМ, определенные по 8.2.5.

Ключевые слова: длина, рельефные меры нанометрового диапазона, растровые электронные микроскопы, методика поверки

---

Редактор *Т.А. Леонова*  
Технический редактор *Н.С. Гришанова*  
Корректор *Т.И. Кононенко*  
Компьютерная верстка *И.А. Налейкиной*

Сдано в набор 11.05.2010. Подписано в печать 31.05.2010. Формат 60×84 $\frac{1}{8}$ . Бумага офсетная. Гарнитура Ариал.  
Печать офсетная. Усл. печ. л. 1,40. Уч.-изд. л. 1,00. Тираж 119 экз. Зак. 442.

---

ФГУП «СТАНДАРТИНФОРМ», 123995 Москва, Гранатный пер., 4.  
[www.gostinfo.ru](http://www.gostinfo.ru) [info@gostinfo.ru](mailto:info@gostinfo.ru)  
Набрано во ФГУП «СТАНДАРТИНФОРМ» на ПЭВМ  
Отпечатано в филиале ФГУП «СТАНДАРТИНФОРМ» — тип. «Московский печатник», 105062 Москва, Лялин пер., 8.