



НАЦИОНАЛЬНЫЙ
СТАНДАРТ
РОССИЙСКОЙ
ФЕДЕРАЦИИ

ГОСТ Р
53219—
2008
(ИСО 14255:1998)

КАЧЕСТВО ПОЧВЫ

Определение содержания нитратного азота,
аммонийного азота и общего азота
в воздушно-сухих почвах с помощью хлорида
кальция в качестве экстрагирующего вещества

ISO 14255:1998

Soil quality — Determination of nitrate nitrogen, ammonium nitrogen and total
soluble nitrogen in air-dry soils using calcium chloride solution as extractant
(MOD)

Издание официальное



Предисловие

Цели и принципы стандартизации в Российской Федерации установлены Федеральным законом от 27 декабря 2002 г. №184-ФЗ «О техническом регулировании», а правила применения национальных стандартов Российской Федерации — ГОСТ Р 1.0—2004 «Стандартизация в Российской Федерации. Основные положения»

Сведения о стандарте

1 ПОДГОТОВЛЕН Государственным научным учреждением «Всероссийский научно-исследовательский институт агрохимии имени Д.Н. Прянишникова» на основе русской версии стандарта, указанного в пункте 4

2 ВНЕСЕН Техническим комитетом по стандартизации ТК 25 «Качество почв и грунтов»

3 УТВЕРЖДЕН И ВВЕДЕН В ДЕЙСТВИЕ Приказом Федерального агентства по техническому регулированию и метрологии от 25 декабря 2008 г. № 713-ст

4 Настоящий стандарт является модифицированным по отношению к международному стандарту ИСО 14255:1998 «Качество почвы. Определение содержания нитратного, аммонийного и общего растворимого азота в экстракте хлорида кальция из воздушно-сухих почв (ISO 14255:1998 «Soil quality — Determination of nitrate nitrogen, ammonium nitrogen and total soluble nitrogen in air-dry soils using calcium chloride solution as extractant»). При этом дополнительные положения и требования, включенные в текст стандарта для учета потребностей национальной экономики Российской Федерации и особенностей российской национальной стандартизации, выделены курсивом

5 ВВЕДЕН ВПЕРВЫЕ

Информация об изменениях к настоящему стандарту публикуется в ежегодно издаваемом информационном указателе «Национальные стандарты», а текст изменений и поправок — в ежемесячно издаваемых информационных указателях «Национальные стандарты». В случае пересмотра (замены) или отмены настоящего стандарта соответствующее уведомление будет опубликовано в ежемесячно издаваемом информационном указателе «Национальные стандарты». Соответствующая информация, уведомление и тексты размещаются также в информационной системе общего пользования — на официальном сайте Федерального агентства по техническому регулированию и метрологии в сети Интернет

© Стандартиформ, 2009

Настоящий стандарт не может быть полностью или частично воспроизведен, тиражирован и распространен в качестве официального издания без разрешения Федерального агентства по техническому регулированию и метрологии

Содержание

1 Область применения.	1
2 Нормативные ссылки	1
3 Принцип.	1
4 Лабораторные пробы	2
5 Экстракция	2
6 Определение нитратного (+ нитритного) азота	3
7 Определение аммонийного азота.	4
8 Минерализация и определение общего растворимого азота	5
9 Градуировочная шкала	6
10 Вычисление и представление результатов	7
11 Контроль приемлемости результатов анализа	7
12 Протокол испытаний	8
Приложение А (справочное) Примеры систем сегментного проточного анализа	9
Библиография.	12

КАЧЕСТВО ПОЧВЫ

Определение содержания нитратного азота, аммонийного азота и общего азота в воздушно-сухих почвах с помощью хлорида кальция в качестве экстрагирующего вещества

Soil quality. Determination of nitrate nitrogen, ammonium nitrogen and total soluble nitrogen in air-dry soils using calcium chloride solution as extractant

Дата введения — 2010—01—01

1 Область применения

Настоящий стандарт устанавливает метод определения фракций растворимого азота (нитратный, нитритный, аммонийный, азот органического вещества), экстрагируемых из воздушно-сухой почвы раствором хлорида кальция молярной концентрацией 0,01 моль/дм³.

2 Нормативные ссылки

В настоящем стандарте использованы нормативные ссылки на следующие стандарты:

ГОСТ Р ИСО 5725-1—2002 Точность (правильность и прецизионность) методов и результатов измерений. Часть 1. Основные положения и определения

ГОСТ Р ИСО 5725-6—2002 Точность (правильность и прецизионность) методов и результатов измерений. Часть 6. Использование значений точности на практике

Примечание — При использовании настоящим стандартом целесообразно проверить действие ссылочных стандартов в информационной системе общего пользования — на официальном сайте Федерального агентства по техническому регулированию и метрологии в сети Интернет или по ежегодно издаваемому указателю «Национальные стандарты», который опубликован по состоянию на 1 января текущего года, и по соответствующим ежемесячно издаваемым информационным указателям, опубликованным в текущем году. Если ссылочный стандарт заменен (изменен), то при использовании настоящим стандартом следует руководствоваться заменяющим (измененным) стандартом. Если ссылочный стандарт отменен без замены, то положение, в котором дана ссылка на него, применяется в части, не затрагивающей эту ссылку.

3 Принцип

Определяемые фракции азота почвы извлекают экстракцией из воздушно-сухих проб почвы раствором хлорида кальция $c(\text{CaCl}_2) = 0,01$ моль/дм³.

Неорганические соединения азота [нитрат (+нитрит) и аммоний] определяют непосредственно в экстракте из почвы, применяют автоматизированные спектрометрические методы сегментированного проточного анализа. Все операции по подготовке экстракта к измерению, градуирование спектрофотометра и измерение концентрации определяемых фракций проводят в замкнутом потоке внутри эластичных силиконовых трубок. Проток экстракта и растворов реагентов осуществляют с помощью насоса, прокачивающего растворы ритмичным нажимом силиконовых трубок. Смешивание экстрагента с реагентами происходит в реакционных змеевиках пузырьками воздуха. Окрашенный раствор поступает в проточную кювету спектрофотометра, результат светопоглощения фиксируется самописцем. Азот органического вещества почвы, растворимый в экстрагирующем растворе $c(\text{CaCl}_2) = 0,01$ моль/дм³, определяют расчетным методом

путем вычитания азота минеральных соединений нитратов (+нитритов) и аммония из общего растворимого азота.

Примечания

1 Содержание растворимого органического азота может указывать на наличие легкоподвижной фракции органического вещества.

2 Содержание экстрагируемого аммонийного и органического азота в почве часто изменяется при высушивании по сравнению со свежей пробой почвы. На результаты определения влияет метод сушки [1].

3 Поскольку ручное определение различных фракций азота затруднительно, в настоящем стандарте описаны измерения с применением методов автоматизированных непрерывных измерений в потоке. Можно использовать другие методы, если они дают результаты, совпадающие с данными, получаемыми с использованием указанных автоматизированных методов.

4 Лабораторные пробы

Следует использовать пробу воздушно-сухой почвы, обработанную в соответствии с [2] и просеянную через сито с диаметром отверстий 2 мм. Часть этой пробы, отобранной в полевых условиях, используют для определения влажности в соответствии с [3].

5 Экстракция

5.1 Принцип

Фракции растворимого азота экстрагируют из воздушно-сухой почвы раствором хлорида кальция $c(\text{CaCl}_2) = 0,01$ моль/дм³ при отношении почва: экстрагирующий раствор 1:10 при температуре (20 ± 1) °С. После достижения равновесия почвы с экстрагирующим раствором (2 ч) экстракт центрифугируют для определения различных фракций азота.

Примечания

1 Экстракцию проводят при постоянной температуре 20 °С, поскольку экстракция аммонийного азота и растворимого органического азота зависит от температуры экстрагирующего раствора [4]. В особых климатических условиях можно выбрать другую постоянную температуру. Используемая температура экстракции должна быть указана в отчете об испытании.

2 Предпочтительно применять центрифугирование, потому что большинство типов фильтровальной бумаги поглощают вещества или могут содержать аммиак. Если экстракты необходимо отфильтровать, фильтровальную бумагу следует хранить в эксикаторе над концентрированной серной кислотой или осушителем, содержащим серную кислоту, не менее недели перед использованием, а первые 20 см³ фильтрата следует отбрасывать.

5.2 Реагенты

5.2.1 Используют только реагенты известной степени чистоты.

Вода дистиллированная с удельной проводимостью не более чем 0,2 мСм/м при температуре 25 °С (степень очистки 2 по [5]).

Аммония гидроксид (NH_4OH) ч.д.а., массовая доля аммиака $c(\text{NH}_3) = 25\%$.

Аммоний сернокислый $[(\text{NH}_4)_2\text{SO}_4]$ ч.д.а., массовая доля основного вещества не менее 99,0 %.

Аммоний хлористый (NH_4Cl) ч.д.а., массовая доля основного вещества не менее 99,0 %.

Кадмий (порошок) ч.д.а., массовая доля основного вещества не менее 99,0 %.

Калий азотнокислый (KNO_3) ч.д.а., массовая доля основного вещества не менее 99,0 %.

Калий надсернокислый ($\text{K}_2\text{S}_2\text{O}_8$) ч.д.а., массовая доля основного вещества не менее 99,0 %.

Калий-натрий виннокислый ($\text{KNaC}_4\text{H}_4\text{O}_6$) ч.д.а., массовая доля основного вещества не менее 99,0 %.

Кальций хлористый 2-водный ($\text{CaCl}_2 \cdot \text{H}_2\text{O}$) ч.д.а., массовая доля основного вещества не менее 99,0 %.

Кислота ортофосфорная (H_3PO_4) ч.д.а., массовая доля основного вещества 85%.

Кислота соляная (HCl) ч.д.а., массовая доля основного вещества не менее 99,0 %.

Медь (II) сернокислая безводная (CuSO_4) ч.д.а., массовая доля основного вещества не менее 99,0 %.

Натрия гидроксид (NaOH) ч.д.а., массовая доля основного вещества не менее 99,0 %.

Натрия дихлороизоцианурат дигидрат ($\text{Cl}_2\text{C}_3\text{N}_3\text{NaO}_3 \cdot 2\text{H}_2\text{O}$) ч.д.а., массовая доля основного вещества не менее 99,0 %.

Натрия нитроферрицианид (нитропруссид) дигидрат ($\text{Na}_2[\text{Fe}(\text{CN})_5\text{NO}] \cdot 2\text{H}_2\text{O}$) ч.д.а., массовая доля основного вещества не менее 99,0 %.

Натрий салициловокислый ($C_7H_5O_3Na$) ч.д.а., массовая доля основного вещества не менее 99,0 %.

Натрия тетраборат декагидрат ($Na_2B_4O_7 \cdot 10H_2O$) ч.д.а., массовая доля основного вещества не менее 99,0 %.

Натрий лимоннокислый 5,5-водный ($Na_3C_6H_5O_7$) ч.д.а., массовая доля основного вещества не менее 99,0 %.

N-1-Нафтилэтилендиамин дигидрохлорид ($C_{12}H_{16}N_2Cl_2$) ч.д.а., массовая доля основного вещества не менее 99,0 %.

Полиоксиэтилена лауриловый эфир [$C_{12}H_{25}O(C_2H_4O)_n$] ч.д.а., массовая доля основного вещества не менее 99,0 %.

Сульфаниламид 5-(метилсульфанилметил)-1H-пиримидин-2,4-дион ($C_8H_8N_2O_2S$) ч.д.а., массовая доля основного вещества не менее 99,0 %.

Соль динатриевая этилендиамин-N,N,N',N'-тетрауксусной кислоты 2-водная (ЭДТА, трилон Б) ($C_{10}H_{14}N_2O_8Na_2 \cdot 2H_2O$) ч.д.а., массовая доля основного вещества не менее 99,0 %.

5.2.2 Раствор хлорида кальция $c(CaCl_2) = 0,01$ моль/дм³ для экстракции

Растворяют 1,47 г дигидрата хлорида кальция ($CaCl_2 \cdot 2H_2O$) в небольшом количестве дистиллированной воды по 5.2.1. Раствор доводят до объема 1 дм³.

Примечание — При хранении $CaCl_2 \cdot 2H_2O$ может поглощать воду. В случае использования увлажненного реактива проводят контроль концентрации $CaCl_2$ в приготовленном экстрагирующем растворе титрованием трилоном Б в присутствии хрома кислотного темно-синего в качестве индикатора.

5.3 Оборудование и посуда

5.3.1 Аналитические весы с точностью взвешивания 0,0001 г.

5.3.2 Полиэтиленовые емкости с завинчивающимися пробками объемом 250 см³.

5.3.3 Ротатор с оборотом на 360° и числом оборотов от 150 до 250 об/мин.

5.3.4 Центрифуга, пригодная для используемых центрифужных пробирок.

5.3.5 Полиэтиленовые центрифужные пробирки на 100 см³ или другого приемлемого объема.

Примечание — Здесь и далее по тексту используемая мерная посуда должна быть поверена при ее выпуске или в рабочем порядке.

5.4 Методика экстракции из почвы растворимых фракций азота

Взвешивают 10,00 г лабораторной пробы почвы в полиэтиленовую емкость по 5.3.2.

Добавляют 100,0 см³ раствора хлорида кальция по 5.2.2 при средней температуре воздуха в лаборатории 20 °С. Механически встряхивают по 5.3.3 в течение 2 ч.

Наливают необходимое количество суспензии экстракта в центрифужные пробирки по 5.3.5 и центрифугируют по 5.3.4 в течение 10 мин при ускорении 3000 g. Декантируют надосадочную жидкость в стакан или мерный цилиндр. В анализе измеряют содержание нитратного (+ нитритного), нитритного (при необходимости), аммонийного и общего растворимого азота, как описано в разделах 6, 7, 8 и 9, соответственно.

Выполняют холостой опыт, добавляя только раствор хлорида кальция по 5.2.2 в полиэтиленовые емкости по 5.3.2.

Фракции растворимого азота в экстракте следует измерять сразу после экстракции, не позже чем через день. Если это невозможно, экстракты должны храниться в холодильнике при температуре не выше 4 °С не дольше семи дней. Перед анализом экстракта его температуру необходимо довести до температуры воздуха в лаборатории.

6 Определение нитратного (+ нитритного) азота

6.1 Принцип

В системе сегментного проточного анализа (СПА) пробу прежде всего подвергают диализу. Нитрат- и нитрит-ионы из пробы проходят через мембрану и уносятся потоком буферного раствора по 6.2.2. Восстанавливают нитрат в нитрит при помощи кадмия по 6.2.3. Затем добавляют окрашивающий реактив (α -нафтилэтилендиамин дигидрохлорид и сульфаниламид) по 6.2.5, в результате реакции в кислой среде образуется красное азосоединение. Измеряют оптическую плотность соединения при 543 нм.

Примечания

1 Диализ необходим для отделения нитрат-ионов от механических загрязняющих веществ, таких как твердые частицы, коллоиды и окрашенные органические соединения.

2 Окрашивающий реактив известен под названием реактива Грисса–Илосвая.

Содержание нитрита в почвах обычно пренебрежимо мало. В этом случае сумма нитрата и нитрита соответствует содержанию нитрата. В отдельных случаях, когда нитрификация в почвах протекает слабо, содержание нитрита следует определять отдельно.

6.2 Реагенты

6.2.1 Увлажняющий агент — полиоксизтилена лауриловый эфир разбавляют водой до концентрации 30 % (по объему).

Примечание — Увлажняющий агент не должен храниться дольше чем 6 мес.

6.2.2 Буферный раствор

Растворяют 25 г хлорида аммония (NH_4Cl) в небольшом объеме воды в мерной колбе вместимостью 1 дм³. Добавляют 12,5 см³ раствора 3 %-ного гидроксида аммония (NH_4OH) и 1 см³ увлажняющего агента по 6.2.1. Доводят водой до метки и перемешивают.

Кислотность раствора определяют с помощью рН-метра. Кислотность раствора должна находиться в диапазоне 6—8 рН.

6.2.3 Cd/Cu-содержащий восстановитель

Перемешивают около 5 г порошка кадмия (размер частиц от 0,3 до 0,8 мм) с 30 см³ соляной кислоты $c(\text{HCl}) = 1$ моль/дм³ в течение 1 мин. Промывают водой декантацией до отсутствия кислоты (по лакмусовой бумаге). Затем добавляют около 50 см³ раствора меди II сернокислой (CuSO_4) массовой концентрации 20 г/см³ и перемешивают 3 мин. Промывают водой декантацией не менее 10 раз для удаления хлопьев меди. Хранят Cd/Cu-восстановитель в темноте.

6.2.4 Восстановительная колонка

Заполняют U-образную колонку по 6.3.2 буферным раствором по 6.2.2, следя за тем, чтобы не было пузырьков воздуха. С помощью воронки вводят Cd/Cu-содержащий восстановитель по 6.2.3 с двух сторон колонки. Периодически уплотняют порошок вибрацией. Заполняют колонку до уровня на 5 мм ниже краев и затыкают ее концы пробками из стекловолокна. Теперь колонка готова и может быть установлена в СПА-систему.

Примечание — Для увеличения срока службы восстановителя следует поместить медную проволоку в начале восстановительной трубки и заменять ее по мере необходимости.

6.2.5 Окрашивающий реактив

В мерную колбу вместимостью 1 дм³ наливают 0,5 дм³ воды и добавляют 150 см³ 85 %-ной фосфорной кислоты (H_3PO_4). Добавляют 0,5 г α -нафтилэтилендиамин дигидрохлорида ($\text{C}_{12}\text{H}_{16}\text{N}_2\text{Cl}_2$) и перемешивают до растворения. Затем к смеси добавляют 0,5 г сульфаниламида ($\text{C}_6\text{H}_8\text{N}_2\text{O}_2\text{S}$) и доводят водой до метки.

6.3 Оборудование

6.3.1 Система сегментного проточного анализа

Система включает в себя пробоотборник, насос, блок диализа, восстановительную колонку, нитратный блок, фотометр и записывающее устройство. Блок-схема соответствующей системы сегментного проточного анализа (СПА) приведена в приложении А (рисунок А.1). Следует отметить, что эта блок-схема может потребовать уточнения, в зависимости от применяемой системы.

6.3.2 Восстановительная колонка

Это U-образная стеклянная колонка длиной около 15 см внутренним диаметром 2 мм, снабженная муфтами для соединения со СПА-системой. Можно использовать готовые колонки, заполненные кадмием, которые поставляет изготовитель СПА-систем, либо приготовить самим по 6.2.3, 6.2.4.

Примечание — Такая структура СПА-системы позволяет определять нитрит после простого удаления восстановительной колонки (приложение А, рисунок А.2).

7 Определение аммонийного азота

7.1 Принцип

В СПА-системе сначала проводят диализ пробы. Определение аммония основано на реакции Бертелло [6], [7], в которой фенольное производное (в данном случае, салицилат) образует индофенол в присутствии аммиака и гипохлорита под действием катализатора нитроферрицианида (нитропруссид) натрия. В щелочной среде образующийся индофенол имеет зелено-голубую окраску, оптическую плотность соединения измеряют при 660 нм.

Примечание — Диализ почвенного экстракта необходим из-за возможного помутнения почвенных центрифугатов.

7.2 Реагенты

7.2.1 Буферный раствор с pH 5,2

В мерной колбе вместимостью 1 дм³ растворяют 24 г цитрата натрия ($\text{Na}_3\text{C}_6\text{H}_5\text{O}_7$) и 33 г натрия-калия виннокислого ($\text{KNaC}_4\text{H}_4\text{O}_6$). Доводят водой до метки. Добавляют 1 см³ увлажняющего агента (по 6.2.1). Кислотность раствора определяют с помощью pH-метра.

7.2.2 Окрашивающий реагент

В мерную колбу вместимостью 1 дм³ наливают около 800 см³ воды, растворяют 80 г салицилата натрия ($\text{C}_7\text{H}_5\text{O}_3\text{Na}$) и 25 г гидроксида натрия (NaOH). Доводят до метки водой.

7.2.3 Раствор нитроферрицианида (нитропруссид)

Растворяют 1 г дигидрата нитроферрицианида натрия $\text{Na}_2[\text{Fe}(\text{CN})_5\text{NO}] \cdot 2\text{H}_2\text{O}$ в воде в мерной колбе вместимостью 1 дм³.

7.2.4 Раствор изоцианурата

Растворяют 2 г дихлороизоцианурата натрия ($\text{Cl}_2\text{C}_3\text{N}_3\text{NaO}_3 \cdot 2\text{H}_2\text{O}$) и 25 г гидроксида натрия (NaOH) в небольшом объеме воды в мерной колбе вместимостью 1 дм³. Доводят до метки водой.

7.3 Оборудование

7.3.1 Система сегментного проточного анализа

Система включает в себя пробоотборник, насос, блок диализа, аммонийный блок, фотометр и записывающее устройство. Блок-схема соответствующей системы сегментного проточного анализа приведена в приложении А (рисунок А.3). Блок-схема может потребовать уточнения, в зависимости от применяемой системы.

8 Минерализация и определение общего растворимого азота

8.1 Принцип

В системе сегментного проточного анализа органические соединения в экстракте минерализуют действием персульфата калия ($\text{K}_2\text{S}_2\text{O}_8$) при pH 4,0. Затем ионы аммония, присутствовавшие в исходной пробе и образованные в процессе минерализации, окисляют в нитрат действием персульфата калия, катализируемым ультрафиолетовым (УФ) облучением. Пробу подвергают диализу и определяют содержание нитрата спектрофотометрическим методом после восстановления в нитрит (см. приложение А, рисунок А4, позиция D).

Примечания

- Диализ почвенного экстракта необходим из-за возможного помутнения почвенных центрифугатов.
- Если массовая концентрация органического углерода в экстрактах больше 50 мг/дм³, это может превысить буферную способность системы. В этих случаях экстракты перед измерениями должны быть разбавлены.

8.2 Реагенты

8.2.1 Борный буферный раствор

В мерной колбе вместимостью 1 дм³ растворяют 38 г декагидрата тетрабората натрия ($\text{Na}_2\text{B}_4\text{O}_7 \times 10\text{H}_2\text{O}$) в 200 см³ воды. Добавляют 4 г гидроксида натрия (NaOH) и доводят водой до метки. Нельзя добавлять увлажняющий агент (по 6.2.1).

8.2.2 Окислитель

В мерной колбе вместимостью 1 дм³ растворяют 52 г персульфата калия ($\text{K}_2\text{S}_2\text{O}_8$) в 500 см³ воды и доводят водой до метки. Перемешивают и оставляют раствор в холодильнике на 24 ч. Затем прозрачный надосадочный экстракт сливают декантацией для дальнейшего использования. Нельзя добавлять увлажняющий агент (по 6.2.1).

8.2.3 Буферный раствор

В мерной колбе вместимостью 1 дм³ растворяют 25 г хлорида аммония (NH_4Cl) в воде и доводят до метки. Добавляют 1 см³ 25 %-ного раствора гидроксида аммония (NH_4OH) и 1 см³ увлажняющего агента (по 6.2.1) и тщательно перемешивают.

8.2.4 Cd/Cu-содержащий восстановитель

См. 6.2.3.

8.2.5 Окрашивающий реагент

В мерную колбу вместимостью 1 дм³ наливают приблизительно 600 см³ воды, осторожно приливают 150 см³ 85 %-ной фосфорной кислоты (H₃PO₄), добавляют 10 г сульфаниламида (C₆H₈N₂O₂S), 1 г динатриевой соли этилендиаминтетрауксусной кислоты (ЭДТА) (C₁₀H₁₄N₂O₈Na₂ · 2H₂O) и 0,5 г N-(1-нафтил)этилендиаминдигидрохлорида (C₁₂H₁₆Cl₂N₂), перемешивают до растворения и доводят водой до метки. Полученный раствор хранят при комнатной температуре.

8.3 Оборудование

8.3.1 Система сегментного проточного анализа

Система включает в себя пробоотборник, насос, блок диализа, блок общего растворимого азота, фотометр и записывающее устройство. Блок-схема соответствующей системы сегментного проточного анализа приведена в приложении А (рисунок А.4). Блок-схема может потребовать уточнения, в зависимости от применяемой системы.

8.3.2 Восстановительная колонка

См. 6.3.2.

9 Градуировочная шкала

9.1 Реагенты

9.1.1 Раствор хлорида кальция, молярность концентрации $c(\text{CaCl}_2) = 0,1$ моль/дм³

Растворяют 14,7 г дигидрата хлорида кальция (CaCl₂ · 2H₂O) в воде и доводят объем раствора до 1 дм³.

9.1.2 Основной смешанный раствор

Взвешивают 2,708 г нитрата калия (KNO₃) и 0,943 г сульфата аммония [(NH₄)₂SO₄]. Растворяют их в воде в мерной колбе вместимостью 1 дм³ и доводят водой до метки.

Перед использованием соли должны быть высушены в сушильном шкафу при температуре 150 °С до постоянной массы.

Примечание — Используют основной смешанный раствор, потому что NO₃—N (+ NO₂—N), NH₄—N и растворимый органический N определяют одновременно.

9.2 Методика

Вносят пипеткой 0,5, 1,0, 1,5 и 2,0 см³ основного смешанного раствора (по 9.1.2) в мерные колбы на 250 см³, оставляя одну холостую пробу. Добавляют 25 см³ раствора хлорида кальция (по 9.1.1) и доводят водой до метки. Градуировочные растворы готовят непосредственно перед использованием. Они должны включать концентрации, приведенные в таблице 1.

Т а б л и ц а 1 — Концентрации градуировочных растворов для трех систем СПА

Фракция азота	Массовая концентрация, мг/дм ³				
	0	0,75	1,50	2,25	3,00
NO ₃ —N	0	0,75	1,50	2,25	3,00
NH ₄ —N	0	0,40	0,80	1,20	1,60
Общий растворимый азот	0	1,15	2,30	3,45	4,60

Используют алиquotы центрифугатов, приготовленные по 5.4. Помещают почвенные экстракты, холостые растворы и градуировочные растворы в автоматический пробоотборник. Проводят сегментный проточный анализ в соответствии с блок-схемами, приведенными в приложении А (или в соответствии с инструкцией изготовителя).

Строят градуировочные графики и записывают полученные концентрации азота, снимая показания записывающего устройства.

Примечание — Принцип работы записывающего устройства зависит от фирмы, выпускающей используемое оборудование.

10 Вычисление и представление результатов

Содержание различных фракций азота в почвенном материале W_N , выраженное в мг/кг (млн⁻¹), рассчитывают по формуле

$$W_N = (a - b) \cdot 10 \cdot (100 + W_B) / 100, \quad (1)$$

где a — массовая концентрация $\text{NO}_3\text{—N}$ (приложение А, рисунок А.1) или $\text{NH}_4\text{—N}$ (приложение А, рисунок А.3) или общего растворимого N (приложение А, рисунок А.4) в почвенном экстракте, мг/дм³;

b — массовая концентрация $\text{NO}_3\text{—N}$, или $\text{NH}_4\text{—N}$ или общего растворимого N в холостом опыте, мг/дм³; определяют аналогично анализу рядовых проб;

W_B — содержание влаги в воздушно-сухой почве, определенное в соответствии с [3], %;

10 — поправка на разбавление градуировочных растворов в системе в процессе анализа.

Результат рассчитывают до 3 значащих цифр, например, 1,75; 17,5; 175. Результаты представляют в пересчете на почву в мг/кг (млн⁻¹).

11 Контроль приемлемости результатов анализа

11.1 Допускаемые расхождения между результатами двух измерений, полученными в условиях повторяемости по ГОСТ Р ИСО 5725-1 и ГОСТ Р ИСО 5725-6 при определении нитратного азота в пробах почвы с измерением в системе проточного анализа (СПА) (приложение А, рисунок А.1), приведены в таблице 2.

Таблица 2

Диапазон измерений $\text{NO}_3\text{—N}$ в почве, мг/кг (млн ⁻¹)	Предел повторяемости при $n = 2$, $P = 0,95$; $r_{\text{отн}}$, %
До 7,5	25
Св. 7,5 до 15,0 включ.	15
Св. 15,0	10

11.2 Допускаемые расхождения между результатами двух измерений, полученными в условиях повторяемости по ГОСТ Р ИСО 5725-1 и ГОСТ Р ИСО 5725-6 при определении нитритного азота в пробах почвы с измерением в системе проточного анализа (СПА) (приложение А, рисунок А.2), приведены в таблице 3.

Таблица 3

Диапазон измерений $\text{NO}_2\text{—N}$ в почве, мг/кг (млн ⁻¹)	Предел повторяемости при $n = 2$, $P = 0,95$; $r_{\text{отн}}$, %
До 4,0 включ.	25
Св. 4,0 до 12,0 включ.	20
Св. 12,0	10

11.3 Допускаемые расхождения между результатами двух измерений, полученными в условиях повторяемости по ГОСТ Р ИСО 5725-1 и ГОСТ Р ИСО 5725-6 аммонийного азота в пробах почвы с измерением в системе проточного анализа (СПА) (приложение А, рисунок А.3), приведены в таблице 4.

Таблица 4

Диапазон измерений $\text{NH}_4\text{—N}$ в почве, мг/кг (млн ⁻¹)	Предел повторяемости при $n = 2$, $P = 0,95$; $r_{\text{отн}}$, %
До 11,0 включ.	20
Св. 11,0 до 25,0 включ.	15
Св. 25,0	10

11.4 Контроль повторяемости результатов определения в почве содержания нитратного ($\text{NO}_3\text{—N}$), нитритного ($\text{NO}_2\text{—N}$), аммонийного ($\text{NH}_4\text{—N}$) и общего растворимого азота в вытяжках

хлорида кальция $c(\text{CaCl}_2) = 0,01$ моль/дм³ из воздушно-сухих почв рекомендуется проводить ежедневно (с каждой партией анализируемых проб) по формуле

$$|X_1 - X_2| \leq r_{\text{отн}} \cdot 0,01 \cdot X_{\text{ср}} \quad (2)$$

где X_1 и X_2 — результаты двух параллельных измерений, выполненных в условиях повторяемости, мг/кг (млн⁻¹);

$X_{\text{ср}}$ — среднее арифметическое двух параллельных определений, выполненных в условиях повторяемости, мг/кг (млн⁻¹);

$r_{\text{отн}}$ — пределы погрешности повторяемости, приведенные в таблицах 2,3,4 для соответствующих диапазонов измерений, %.

12 Протокол испытаний

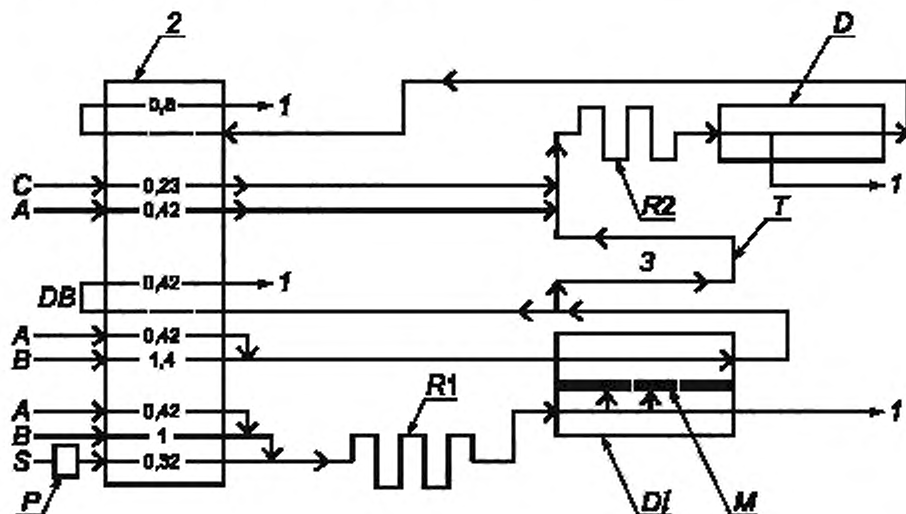
Протокол испытаний должен содержать следующие данные:

- a) ссылку на настоящий стандарт;
- b) полное описание пробы;
- c) результаты определения;
- d) подробное описание всех операций, отсутствующих в настоящем стандарте или необязательных, а также все факторы, которые могут влиять на результаты определения (например, температура экстрагирующего раствора).

Приложение А
(справочное)

Примеры систем сегментного проточного анализа

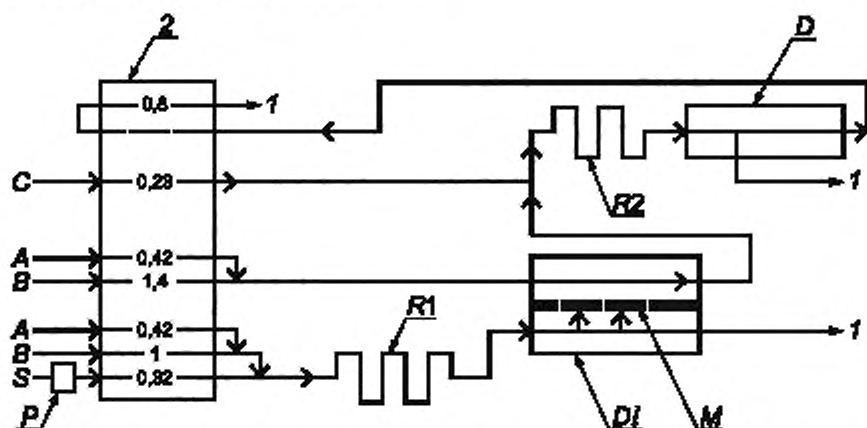
Значения скорости потока приведены в см³/мин



1 — слив; 2 — насос; 3 — восстановление нитрата; S — экстракт из почвы; B — буферный раствор (6.2.2); A — сегментирующий воздух; DB — противозырьковое устройство; C — окрашивающий реагент (6.2.5); R1 — реакционный змеевик 1, длина 40 см (5 витков), внутренний диаметр 1,5 мм; R2 — реакционный змеевик 2, длина 150 см (20 оборотов), внутренний диаметр 1,5 мм; DI — диализатор, длина желобка 15 см; M — мембрана диализатора; T — U-образная восстановительная трубка, длина 15 см, внутренний диаметр 2 мм, заполненная порошком кадмия, содержащего медь (6.2.4); D — детектор, проточная кювета длиной 50 мм, фильтр на 540 нм; P — автоматический пробоотборник

Рисунок А.1 — Пример системы сегментированного проточного анализа для определения суммы нитратного и нитритного азота

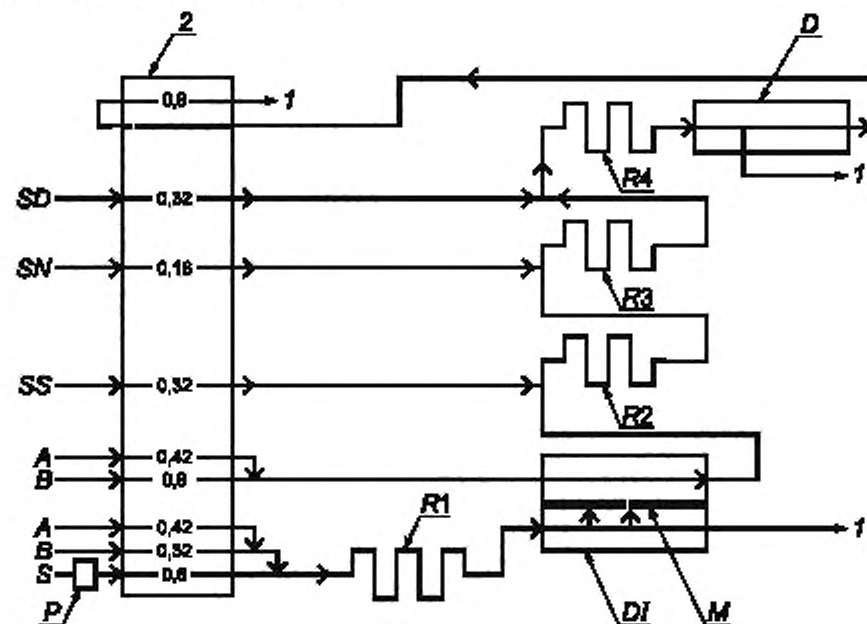
Значения скорости потока приведены в $\text{см}^3/\text{мин}$



1 — слив; 2 — насос; S — экстракт из почвы, B — буферный раствор (6.2.2), A — сегментирующий воздух; C — окрашивающий реагент (6.2.5); R1 — реакционный змеевик 1, длина 40 см (5 витков), внутренний диаметр 1,5 мм; R2 — реакционный змеевик 2, длина 150 см (20 оборотов), внутренний диаметр 1,5 мм; DI — диализатор, длина желобка 15 см; M — мембрана диализатора; D — детектор, проточная кювета длиной 50 мм, фильтр на 540 нм; P — автоматический пробоотборник

Рисунок А.2 — Пример системы сегментированного проточного анализа для определения нитритного азота

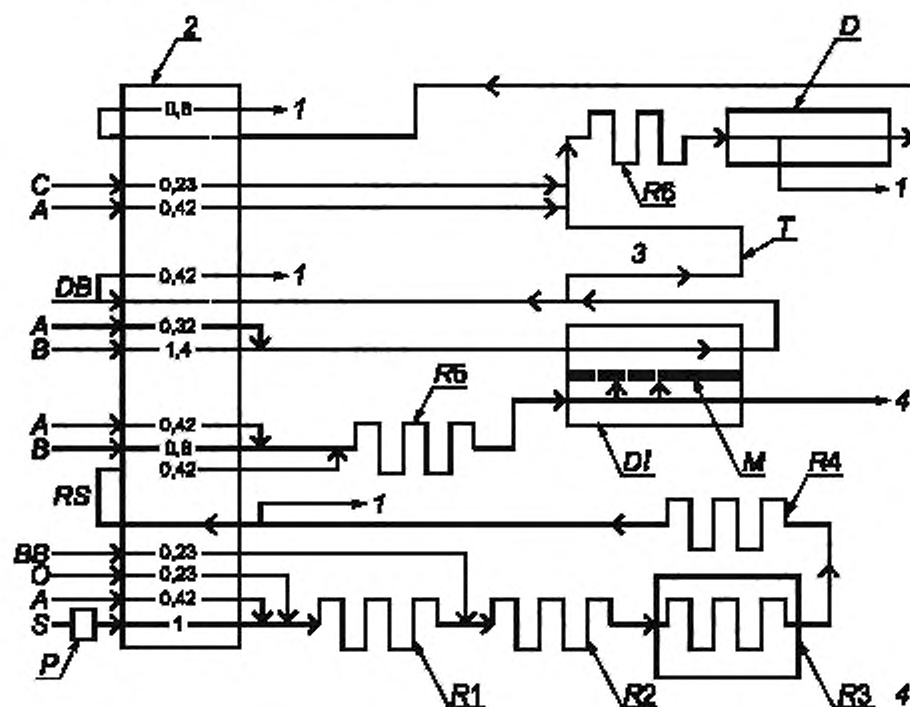
Значения скорости потока приведены в $\text{см}^3/\text{мин}$



1 — слив; 2 — насос; S — экстракт из почвы; B — буферный раствор (6.2.2); A — сегментирующий воздух; SS — окрашивающий реагент, раствор салицилата натрия (7.2.2); SN — раствор нитропруссиды натрия; SD — раствор дихлороизоцианурата натрия (7.2.3); R1, R2, R3 — реакционные змеевики, длина 40 см (5 оборотов), внутренний диаметр 1,5 мм, R4 — реакционный змеевик, длина 370 см (50 оборотов), внутренний диаметр 1,5 мм, при постоянной температуре 40 °С; DI — диализатор, длина желобка 30 см, M — мембрана диализатора; D — детектор, проточная кювета длиной 50 мм, фильтр на 660 нм; P — автоматический пробоотборник

Рисунок А.3 — Пример системы сегментированного проточного анализа для определения аммонийного азота

Значения скорости потока приведены в см³/мин



1 — слив, 2 — насос; 3 — восстановление нитрата; 4 — ультрафиолетовая минерализация; S — экстракт из почвы. A — сегментирующий воздух; O — окислитель (8.2.2); BB — боратный буферный раствор (8.2.1); RS — повторный отбор пробы; B — буферный раствор (8.2.3); DB — противозульчиковое устройство; C — окрашивающий реагент (8.2.5); R1 — реакционный змеевик 1, длина 435 см (50 витков), внутренний диаметр 1,5 мм; R2, R4, R5 — реакционные змеевики, длина 75 см (10 оборотов), внутренний диаметр 1,5 мм; R3 — кварцевый реакционный змеевик, длина 260 см (23 оборота), внутренний диаметр 1,8 мм, вставленная в ячейку ультрафиолетового облучения; R6 — реакционный змеевик 1, длина 150 см (20 витков), внутренний диаметр 1,5 мм; DI — диализатор, длина желобка 15 см; M — мембрана диализатора; T — U-образная восстановительная трубка, длина 15 см, внутренний диаметр 2 мм, заполненная порошком кадмия, содержащего медь (8.2.4); D — детектор, проточная колета длиной 50 мм, фильтр на 540 нм; P — автоматический пробоотборник

Рисунок А.4 — Пример системы сегментированного проточного анализа для определения общего растворимого азота

Библиография

- [1] Sterckeman, T. and Ciesielsky, H. Principaux facteurs influant sur la détermination de l'azote minéral des sols. *Actes des Troisièmes Journées de l'Analyse de Terre, GEMAS, Blois*, 101—121 (1991)
- [2] ИСО 11464:1994 Качество почвы. Подготовка проб к физико-химическим анализам
- [3] ИСО 11465:1994 Определение массовой доли сухого вещества и влаги. Гравиметрический метод
- [4] Houba, V.J.G., Novozamsky, I., Uittenbogaard, J. and van der Lee, J.J. Automatic determination of «total soluble nitrogen» in soil extracts. *Landw. Forsch.* 40, 295—302 (1987)
- [5] ИСО 3696:1987 Вода для использования в лаборатории. Технические условия и методы анализа
- [6] Krom, M. Spectrophotometric determination of ammonia. a study of modified Berthelot reaction using salicylate and dichloroisocyanurate. *The Analyst*, April 1980
- [7] Searle, P.L. The Berthelot or indophenol reaction and its use in the analysis chemistry of nitrogen. *The Analyst*, 109, May 1984

УДК 637.544:006.354

ОКС 13.080.05

H09

Ключевые слова: качество почвы, испытания почв, химический анализ, определение содержания, неорганические соединения азота, нитратный азот, нитритный азот, аммонийный азот, азот растворимого органического вещества, методы экстракции, спектрометрический метод

Редактор О.А. Стояновская
Технический редактор В.Н. Прусакова
Корректор В.И. Варенцова
Компьютерная верстка А.Н. Золотаревой

Сдано в набор 25.08.2009. Подписано в печать 22.09.2009. Формат 60 × 84 $\frac{1}{8}$. Бумага офсетная. Гарнитура Ариал.
Печать офсетная. Усл. печ. л. 1,86. Уч.-изд. л. 1,45. Тираж 268 экз. Зак. 614.

ФГУП «СТАНДАРТИНФОРМ», 123995 Москва, Гранатный пер., 4.
www.gostinfo.ru info@gostinfo.ru
Набрано во ФГУП «СТАНДАРТИНФОРМ» на ПЭВМ.
Отпечатано в филиале ФГУП «СТАНДАРТИНФОРМ» — тип. «Московский печатник», 105062 Москва, Лялин пер., 6.