
ФЕДЕРАЛЬНОЕ АГЕНТСТВО
ПО ТЕХНИЧЕСКОМУ РЕГУЛИРОВАНИЮ И МЕТРОЛОГИИ



НАЦИОНАЛЬНЫЙ
СТАНДАРТ
РОССИЙСКОЙ
ФЕДЕРАЦИИ

ГОСТ Р ИСО
1833-21—
2008

МАТЕРИАЛЫ ТЕКСТИЛЬНЫЕ

Количественный химический анализ

Часть 21

Смеси поливинилхлоридных волокон,
модифицированных акриловых,
эластановых, ацетатных, триацетатных
и некоторых других волокон
(метод с использованием циклогексанона)

ISO 1833-21:2006

Textiles — Quantitative chemical analysis — Part 21: Mixtures of chlorofibres,
certain modacrylics, certain elastanes, acetates, triacetates and certain other fibres
(method using cyclohexanone)
(IDT)

Издание официальное

БЗ 3—2009/47



Москва
Стандартинформ
2008

Предисловие

Цели и принципы стандартизации в Российской Федерации установлены Федеральным законом от 27 декабря 2002 г. № 184-ФЗ «О техническом регулировании», а правила применения национальных стандартов Российской Федерации — ГОСТ Р 1.0—2004 «Стандартизация в Российской Федерации. Основные положения»

Сведения о стандарте

1 ПОДГОТОВЛЕН Техническим комитетом по стандартизации ТК 412 «Текстиль», Открытым акционерным обществом «Всероссийский научно-исследовательский институт сертификации» (ОАО «ВНИИС») на основе аутентичного перевода стандарта, указанного в пункте 4

2 ВНЕСЕН Управлением технического регулирования и стандартизации Федерального агентства по техническому регулированию и метрологии

3 УТВЕРЖДЕН И ВВЕДЕН В ДЕЙСТВИЕ Приказом Федерального агентства по техническому регулированию и метрологии от 25 декабря 2008 г. № 758-ст

4 Настоящий стандарт идентичен международному стандарту ИСО 1833-21:2006 «Материалы текстильные. Количественный химический анализ. Часть 21. Смеси поливинилхлоридных волокон, модифицированных акриловых, эластановых, ацетатных, триацетатных и некоторых других волокон (метод с использованием циклогексанона) (ISO 1833-21:2006 «Textiles — Quantitative chemical analysis — Part 21: Mixtures of chlorofibres, certain modacrylics, certain elastanes, acetates, triacetates and certain other fibres (method using cyclohexanone)»).

При применении настоящего стандарта рекомендуется использовать вместо ссылочных международных стандартов соответствующие им национальные стандарты Российской Федерации, сведения о которых приведены в дополнительном приложении В

5 ВВЕДЕН ВПЕРВЫЕ

Информация об изменениях к настоящему стандарту публикуется в ежегодно издаваемом информационном указателе «Национальные стандарты», а текст изменений и поправок — в ежемесячно издаваемых информационных указателях «Национальные стандарты». В случае пересмотра (замены) или отмены настоящего стандарта соответствующее уведомление будет опубликовано в ежемесячно издаваемом информационном указателе «Национальные стандарты». Соответствующая информация, уведомление и тексты размещаются также в информационной системе общего пользования — на официальном сайте Федерального агентства по техническому регулированию и метрологии в сети Интернет

© Стандартиформ, 2009

Настоящий стандарт не может быть полностью или частично воспроизведен, тиражирован и распространен в качестве официального издания без разрешения Федерального агентства по техническому регулированию и метрологии

Содержание

1 Область применения	1
2 Нормативные ссылки	1
3 Принцип проведения испытаний	1
4 Реактивы	2
5 Аппаратура	2
6 Метод проведения испытаний	2
7 Обработка и оформление результатов	2
8 Погрешность	2
Приложение А (справочное) Аппарат для горячей экстракции	3
Приложение В (справочное) Сведения о соответствии национальных стандартов Российской Федерации ссылочным международным стандартам	4

МАТЕРИАЛЫ ТЕКСТИЛЬНЫЕ

Количественный химический анализ

Часть 21

Смеси поливинилхлоридных волокон, модифицированных акриловых, эластановых, ацетатных, триацетатных и некоторых других волокон (метод с использованием циклогексанона)

Textiles. Quantitative chemical analysis. Part 21.

Mixtures of chlorofibres, certain modacrylics, certain elastanes, acetates, triacetates and certain other fibres (method using cyclohexanone)

Дата введения — 2010—01—01

1 Область применения

Настоящий стандарт устанавливает метод, использующий циклогексанон, для определения процентного содержания поливинилхлоридных, модифицированных акриловых, эластановых, ацетатных и триацетатных волокон после удаления неволоконистых материалов в текстильных изделиях, изготовленных из двухкомпонентных смесей ацетатных, триацетатных, поливинилхлоридных, некоторых модифицированных акриловых и некоторых эластановых волокон и шерстяных, из животного волоса, шелковых, хлопковых, медно-аммиачных, высокомолекулярных, вязкозных, полиамидных, акриловых и стеклянных волокон.

В тех случаях, когда присутствуют модифицированные акриловые и эластановые волокна, должны быть проведены предварительные испытания, чтобы выяснить полностью ли растворяются эти волокна в реактиве.

Смеси, содержащие поливинилхлоридные волокна, можно также анализировать с помощью методов испытаний, описанных в стандартах ИСО 1833-13 и ИСО 1833-17.

2 Нормативные ссылки

При применении настоящего стандарта обязательны ссылки на следующие документы. Для датированных ссылок используется только цитированное издание. Для недатированных ссылок применяется позднейшее издание (включая любые поправки) документа.

ИСО 1833-1:2006 Изделия текстильные. Количественный химический анализ. Часть 1: Общие принципы проведения испытаний

3 Принцип проведения испытаний

Ацетатные и триацетатные волокна, поливинилхлоридные волокна, некоторые модифицированные акриловые и некоторые эластановые волокна из пробы с известной сухой массой растворяют в циклогексаноне при температуре, близкой к точке кипения. Нерастворившийся остаток собирают, промывают, высушивают и взвешивают. Его массу, если необходимо с поправкой, выражают в процентах относительно сухой массы смеси. Процентное содержание поливинилхлоридных, модифицированных акриловых, эластановых, ацетатных и триацетатных волокон определяют по разности сухой массы смеси и массы нерастворимого остатка, выраженных в процентах.

4 Реактивы

Используют реактивы, описанные в ИСО 1833-1, совместно с реактивами, указанными в 4.1 и 4.2.

4.1 Циклогексанон с температурой кипения 156 °С.

4.2 Этиловый спирт, 50 % по объему.

МЕРЫ ПРЕДОСТОРОЖНОСТИ — Циклогексанон является горючим и токсичным. При его применении должны соблюдаться соответствующие меры предосторожности.

5 Аппаратура

Используют аппаратуру, описанную в ИСО 1833-1, совместно с приборами, указанными в 5.1—5.5.

5.1 Аппарат для горячей экстракции (см. приложение А).

5.2 Фильтровальный тигель, вмещающий образец.

5.3 Пористый экран (степень пористости 1), плоская круглая пробка из стекла со стеклянным фильтром посередине. Пробку помещают на стеклянный фильтровальный тигель.

5.4 Обратный холодильник (дефлегматор), который может быть присоединен к перегонной колбе.

5.5 Нагреватель.

6 Метод проведения испытаний

Используют общую процедуру, описанную в ИСО 1833-1, и затем выполняют следующее.

Наливают в перегонную колбу циклогексанон из расчета 100 мл на 1 г материала.

Медленно под наклоном вдвигают в перегонную колбу экстракционный контейнер, в который предварительно помещены фильтровальный тигель, содержащий образец для испытаний, и пористый экран. Присоединяют обратный холодильник (дефлегматор). Доводят до кипения и продолжают проводить экстракцию в течение 60 мин с минимальной скоростью 12 циклов в час.

После экстракции и охлаждения вынимают экстракционный контейнер, достают из него фильтровальный тигель и снимают пористый экран.

Промывают содержимое фильтровального тигля три или четыре раза 50 % этиловым спиртом, нагретым приблизительно до 60 °С, а затем 1 л воды при 60 °С.

В течение или между процедурами промывки отсасывание не применяют. Дают возможность жидкости стечь под действием силы тяжести, а только затем начинают отсасывать.

Высушивают тигель с остатком, затем охлаждают и взвешивают его.

7 Обработка и оформление результатов

Вычисляют результаты в соответствии с общими указаниями стандарта ИСО 1833-1.

Значение d составляет 1,00 за следующими исключениями:

- 1,01 — для шелкового волокна;

- 0,98 — для акрилового волокна.

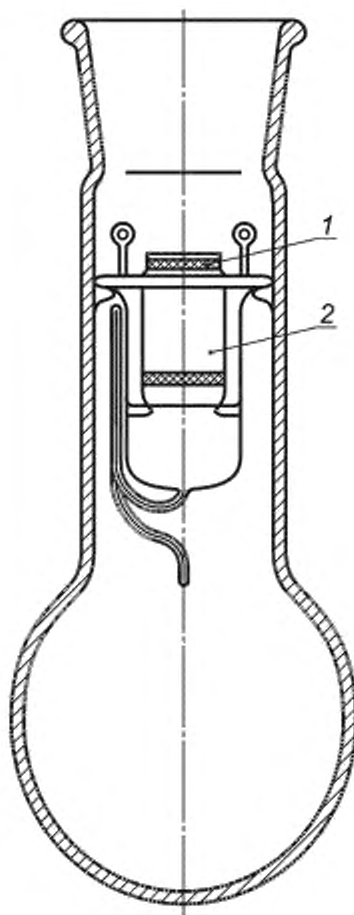
8 Погрешность

Для однородных смесей текстильных материалов доверительные интервалы результатов измерений, полученных этим методом, не превышают ± 1 % при уровне доверительной вероятности 95 %.

Приложение А
(справочное)

Аппарат для горячей экстракции

Схема аппарата для горячей экстракции приведена на рисунке А.1.



1 — пористая перегородка; 2 — фильтровальный тигель

Рисунок А.1 — Аппарат для горячей экстракции

Приложение В
(справочное)Сведения о соответствии национальных стандартов Российской Федерации
ссылочным международным стандартам

Таблица В.1

Обозначение ссылочного международного стандарта	Обозначение и наименование соответствующего национального стандарта
ИСО 1833-1:2006	ГОСТ Р ИСО 1833-1—2008 Изделия текстильные. Количественный химический анализ. Часть 1. Общие принципы испытаний

УДК 677-16:543.062:006.354

ОКС 59.060.01

M09

Ключевые слова: текстильные материалы, волокно, химический анализ, проба, протокол испытаний, метод, ацетатные волокна

Редактор *О.А. Столянская*
 Технический редактор *В.Н. Прусакова*
 Корректор *Р.А. Ментова*
 Компьютерная верстка *И.А. Налейкиной*

Сдано в набор 07.09.2009. Подписано в печать 21.09.2009. Формат 60 × 84 $\frac{1}{8}$. Бумага офсетная. Гарнитура Ариал.
 Печать офсетная. Усл. печ. л. 0,93. Уч.-изд. л. 0,50. Тираж 131 экз. Зак. 605.

ФГУП «СТАНДАРТИНФОРМ», 123995 Москва, Гранатный пер., 4.
www.gostinfo.ru info@gostinfo.ru
 Набрано во ФГУП «СТАНДАРТИНФОРМ» на ПЭВМ.
 Отпечатано в филиале ФГУП «СТАНДАРТИНФОРМ» — тип. «Московский печатник», 105062 Москва, Лялин пер., 8.