
ФЕДЕРАЛЬНОЕ АГЕНТСТВО
ПО ТЕХНИЧЕСКОМУ РЕГУЛИРОВАНИЮ И МЕТРОЛОГИИ



НАЦИОНАЛЬНЫЙ
СТАНДАРТ
РОССИЙСКОЙ
ФЕДЕРАЦИИ

ГОСТ Р ИСО
13379—
2009

Контроль состояния и диагностика машин

**РУКОВОДСТВО ПО ИНТЕРПРЕТАЦИИ ДАННЫХ
И МЕТОДАМ ДИАГНОСТИРОВАНИЯ**

ISO 13379:2003
Condition monitoring and diagnostics of machines — General
guidelines on data interpretation and diagnostics techniques
(IDT)

Издание официальное

БЗ 10—2009/692



Москва
Стандартинформ
2010

Предисловие

Цели и принципы стандартизации в Российской Федерации установлены Федеральным законом от 27 декабря 2002 г. № 184-ФЗ «О техническом регулировании», а правила применения национальных стандартов Российской Федерации — ГОСТ Р 1.0—2004 «Стандартизация в Российской Федерации. Основные положения»

Сведения о стандарте

1 ПОДГОТОВЛЕН Автономной некоммерческой организацией «Научно-исследовательский центр контроля и диагностики технических систем» (АНО «НИЦ КД») на основе собственного аутентичного перевода на русский язык стандарта, указанного в пункте 4

2 ВНЕСЕН Техническим комитетом по стандартизации ТК 183 «Вибрация, удар и контроль технического состояния»

3 УТВЕРЖДЕН И ВВЕДЕН В ДЕЙСТВИЕ Приказом Федерального агентства по техническому регулированию и метрологии от 15 декабря 2009 г. № 876-ст

4 Настоящий стандарт является идентичным по отношению к международному стандарту ИСО 13379:2003 «Контроль состояния и диагностика машин. Руководство по интерпретации данных и методам диагностирования» (ISO 13379:2003 «Condition monitoring and diagnostics of machines — General guidelines on data interpretation and diagnostics techniques»).

При применении настоящего стандарта рекомендуется использовать вместо ссылочных международных стандартов соответствующие им национальные и межгосударственные стандарты, сведения о которых приведены в дополнительном приложении ДА

5 ВВЕДЕН ВПЕРВЫЕ

Информация об изменениях к настоящему стандарту публикуется в ежегодно издаваемом указателе «Национальные стандарты», а текст изменений и поправок — в ежемесячно издаваемых информационных указателях «Национальные стандарты». В случае пересмотра (замены) или отмены настоящего стандарта соответствующее уведомление будет опубликовано в ежемесячно издаваемом информационном указателе «Национальные стандарты». Соответствующая информация, уведомление и тексты размещаются также в информационной системе общего пользования — на официальном сайте Федерального агентства по техническому регулированию и метрологии в сети Интернет

© Стандартиформ. 2010

Настоящий стандарт не может быть полностью или частично воспроизведен, тиражирован и распространен в качестве официального издания без разрешения Федерального агентства по техническому регулированию и метрологии

Содержание

1 Область применения	1
2 Нормативные ссылки	1
3 Термины и определения	1
4 Требования к диагностированию в системе мониторинга оборудования	2
5 Элементы системы диагностирования	6
6 Методы построения диагностических моделей	8
Приложение А (рекомендуемое) Анализ признаков видов отказов (FMSA)	13
Приложение В (рекомендуемое) Эффективность диагностирования	14
Приложение С (рекомендуемое) Пример формы отчета о диагностировании	15
Приложение D (рекомендуемое) Пример формы для определения доверительного уровня диагноза	18
Приложение Е (справочное) Пример построения дерева причинно-следственных связей (выкра- шивание подшипника)	19
Приложение ДА (справочное) Сведения о соответствии ссылочных международных стандартов национальным стандартам Российской Федерации (и действующим в этом качестве межгосударственным стандартам)	21
Библиография	22

Контроль состояния и диагностика машин

РУКОВОДСТВО ПО ИНТЕРПРЕТАЦИИ ДАННЫХ И МЕТОДАМ ДИАГНОСТИРОВАНИЯ

Condition monitoring and diagnostics of machines.
General guidelines on data interpretation and diagnostics techniques

Дата введения — 2011—01—01

1 Область применения

Настоящий стандарт устанавливает общее руководство по интерпретации данных и диагностированию машин, обычно применяемых на производстве (турбин, компрессоров, насосов, генераторов, электродвигателей, вентиляторов, воздуходувок и др.).

Применение настоящего стандарта:

- обеспечивает единое понимание задач диагностики машин пользователями и изготовителями систем контроля состояния и диагностирования;
- дает пользователям возможность подготовить необходимые технические данные для последующего применения методов диагностирования;
- позволяет установить общий подход к диагностированию машин.

2 Нормативные ссылки

В настоящем стандарте использованы нормативные ссылки на следующие стандарты:

ИСО 2041 Вибрация, удар и контроль состояния. Словарь (ISO 2041, Mechanical vibration, shock and condition monitoring — Vocabulary)

ИСО 13372 Контроль состояния и диагностика машин. Словарь (ISO 13372, Condition monitoring and diagnostics of machines — Vocabulary)

3 Термины и определения

В настоящем стандарте применены термины по ИСО 2041 и ИСО 13372, а также следующие термины с соответствующими определениями:

3.1 **предупреждение** (alarm): Сигнал или сообщение, извещающее персонал о появлении отклонения или совокупности отклонений, требующих корректирующих действий.

3.2 **отклонение** (anomaly): Нарушение или неустойчивость работы объекта.

3.3 **контролируемый параметр** (descriptor, condition monitoring descriptor): Параметр, характеризующий количественные (по результатам измерений исходного сигнала или после его преобразования) или качественные свойства объекта.

Примечание — Контролируемые параметры используют для обнаружения отклонений или формирования заключения о неисправности. Обычно в целях диагностирования применяют те же параметры, что для контроля состояния, однако в качестве контролируемых параметров могут быть использованы также эксплуатационные и другие дополнительно измеряемые параметры.

3.4 **отказ** (failure): Утрата изделием способности выполнять требуемую функцию.

Примечание — Отказ является событием в отличие от неисправности, которая является состоянием.

3.5 **неисправность** (fault): Состояние объекта, когда один из его элементов или группа элементов проявляют признаки деградации или нарушения работы, что может привести к отказу машины.

Примечания

- 1 Неисправность часто является следствием отказа, но может иметь место и при его отсутствии.
- 2 Состояние объекта не рассматривают как неисправное, если оно возникло вследствие запланированных процедур или нехватки внешних ресурсов.

3.6 **основная причина** (root cause): Совокупность условий, приводящих к цепи событий, результатом которых является отказ данного вида.

3.7 **диагностический признак** (symptom): Показатель, полученный на основе восприятия органами чувств или в результате измерений, по которому можно судить с определенной вероятностью о наличии одной или нескольких неисправностей.

3.8 **комплекс диагностических признаков** (syndrome): Совокупность диагностических признаков, которые совместно свидетельствуют о наличии нарушения в работе системы или характеризуют его.

3.9 **доверительный уровень диагноза** (diagnosis confidence level): Оценка вероятности того, что расчетные показатели надежности будут достигнуты или превышены

Примечания

- 1 Расчеты показателей надежности выполняют на основе анализа событий. Степень доверия к таким расчетам зависит от объема выборки данных.
- 2 Доверительный уровень диагноза является количественным показателем правильности поставленного диагноза.

4 Требования к диагностированию в системе мониторинга оборудования

4.1 Роль диагностирования в обеспечении работоспособности и техническом обслуживании машин

Диагностирование играет существенную роль в принятии решений по функционированию и техническому обслуживанию машин. Но для достижения наибольшей эффективности диагностические процедуры должны быть взаимосвязаны с потенциальными неисправностями машины. Поэтому рекомендуется провести предварительные исследования, прежде чем сформулировать требования к системе контроля состояния и диагностирования машин (системе мониторинга).

4.2 Исследование потребности в диагностировании

Основные этапы исследования представлены в виде V-образной диаграммы (см. рисунок 1), связывающей высокие (техническое обслуживание: сведения о машине, оценка риска) и низкие (измерения: контролируемые параметры, периодические наблюдения, обработка данных) уровни обобщения информации.

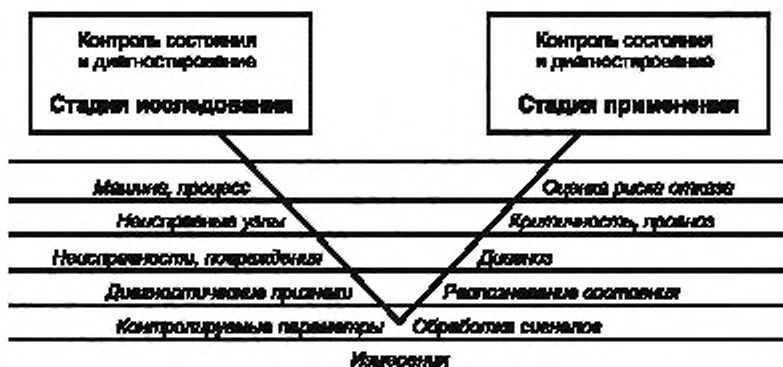


Рисунок 1 — Цикл исследования потребности в диагностировании и его применения

Правая ветвь диаграммы соответствует работам по контролю технического состояния и диагностированию, которые обычно проводят после приемки машины в эксплуатацию. Левая ветвь — предварительным исследованиям для конкретной машины, которые проводят, чтобы получить необходимую информацию для организации контроля состояния и диагностирования. Каждому уровню обобщения информации на диаграмме соответствует своя задача стадии предварительного исследования (левая ветвь) и своя задача стадии применения (правая ветвь).

Предварительное исследование потребности в диагностировании машины включает в себя, как правило, следующие этапы:

- a) анализ эксплуатационной готовности и надежности машины, степени ее критичности для технологического процесса;
- b) составление перечня основных узлов машины и выполняемых ими функций;
- c) анализ видов отказов и их связь с неисправностями отдельных узлов машины;
- d) определение численной характеристики степени критичности машины с учетом последствий отказа (степени опасности, времени и стоимости восстановления, влияния на качество производимой продукции) и их частоты;
- e) выбор диагностируемых неисправностей;
- f) определение режимов работы машины, на которых может быть обеспечено наилучшее диагностирование для неисправностей разного вида;
- g) выбор диагностических признаков для анализа технического состояния машины;
- h) составление перечня контролируемых параметров, на основе которых должны быть получены диагностические признаки;
- i) выбор методов измерения и датчиков, которые должны быть использованы для получения значений контролируемых параметров (непосредственно в результате измерений или после обработки данных измерений на компьютере).

Этапы от a) до d) могут быть реализованы с применением известных методов оптимизации работ по организации технического обслуживания машин, таких как FMEA (анализ видов и последствий отказов) и FMECA (анализ видов, последствий и критичности отказов). Дополнительно рекомендуется рассмотреть возможность применения общих методов оптимизации, таких как RCM (техническое обслуживание на основе показателей надежности).

Примечание — Процедуры FMEA и FMECA описаны в [8] и [9].

Этапы от c) до i) могут быть реализованы с применением процедуры FMSA (анализ признаков видов отказов), принципы которой изложены в 4.3.

4.3 Анализ признаков видов отказов (FMSA)

4.3.1 Метод FMSA

Задача метода состоит в выборе технологии и стратегии мониторинга, позволяющих максимизировать доверительный уровень диагноза и прогноза отказа данного вида.

Метод позволяет выбрать процедуру мониторинга, обеспечивающего максимальную чувствительность к обнаружению и скорости изменения данного диагностического признака. Если чувствительность метода и достоверность результатов диагностирования (прогнозирования) недостаточны, то для уточнения диагноза рекомендуется применять дополнительные процедуры, совместимые с исходной.

Данный метод является модификацией метода FMECA, позволяющей основное внимание уделить выбору диагностических признаков, по которым может быть определен вид неисправности или отказа, с последующим формированием соответствующей стратегии мониторинга.

Если в результате применения метода FMECA возможные виды отказов уже идентифицированы и ранжированы, то соответствующие этапы метода FMSA можно пропустить и применять его на последующих этапах анализа.

4.3.2 Руководство по применению

Метод FMSA позволяет получить информацию и представить ее в форме, приведенной в приложении А. Основными этапами данного метода являются:

- составление перечня обследуемых узлов машины;
- составление перечня возможных видов отказов каждого узла;
- составление перечня последствий отказа каждого вида;
- составление перечня причин отказа каждого вида;
- составление перечня диагностических признаков, характерных для отказа каждого вида;

- ранжирование видов отказов по способности обнаружения, критичности, доверительных уровней диагноза и прогноза и составление на этой основе показателя приоритетности мониторинга;
- составление перечня возможных методов мониторинга;
- оценка необходимой частоты проведения измерений;
- составление перечня дополнительных методов контроля;
- оценка необходимой частоты проведения измерений при применении дополнительных методов контроля.

Наибольшую трудность представляют собой правильное определение видов отказов, их последствий и причин. Вид отказа характеризуют формой его проявления, например, погнутость, изъеденность ржавчиной. Метод FMECA, который должен предшествовать FMSA, допускает неоднозначность в определении видов отказов, их причин и последствий. Один и тот же термин может быть использован при определении причины отказа одного узла, вида или последствия отказа другого узла, а также вида отказа машины в целом. То же имеет место и для метода FMSA.

Однако следует избегать использования одного и того же термина при определении вида отказа и его причины для одного узла или машины. Для каждого узла (машины) вид отказа, его последствия и причина должны быть указаны в их причинно-следственной связи. При определении вида отказа, его последствия и причины необходимо иметь в виду, что следствие следует за видом вследствие определенной причины.

При разработке стратегии мониторинга следует руководствоваться следующими положениями:

- отказу данного вида сопутствуют диагностические признаки, которые должны быть обнаружены основным методом мониторинга, обеспечивающим высокий доверительный уровень диагноза и прогноза при проведении измерений с заданной частотой;
- повышение доверительного уровня диагноза и прогноза возможно за счет применения дополнительных методов контроля, в которых измерения проводят с заданной для них частотой.

4.3.3 Руководство по ранжированию

4.3.3.1 Общие положения

Ранжирование осуществляют для каждого узла (машины) по вероятности обнаружения отказа, точности прогноза и критичности отказа. На основе последовательного применения процедур ранжирования в процессе анализа получают значение показателя приоритетности мониторинга, причем более высокому значению показателя для данного узла (машины) соответствуют более высокий риск, связанный с отказом данного узла (машины).

4.3.3.2 Ранжирование по способности обнаружения (DET)

Показателю DET присваивают значения в диапазоне от 1 до 5 в зависимости от способности обнаружить отказ данного вида безотносительно к точности последующего диагноза и прогноза. Результат ранжирования должен отражать ограничения применимости диагностических признаков для отказов данного вида. Значения показателя DET понижают, если диагностические признаки:

- могут быть выявлены, но обладают плохой повторяемостью;
- не могут быть выявлены;
- не подлежат измерению в реальных условиях эксплуатации;
- могут маскироваться диагностическими признаками отказов других видов.

Показателю DET присваивают следующие значения:

DET-1 — существует лишь НЕЗНАЧИТЕЛЬНАЯ вероятность обнаружения отказа данного вида;

DET-2 — существует НИЗКАЯ вероятность обнаружения отказа данного вида;

DET-3 — существует СРЕДНЯЯ вероятность обнаружения отказа данного вида;

DET-4 — существует ВЫСОКАЯ вероятность обнаружения отказа данного вида;

DET-5 — отказ данного вида будет обнаружен ДОСТОВЕРНО.

4.3.3.3 Ранжирование по критичности отказа (SEV)

Данный вид ранжирования отражает результаты предшествующей процедуры FMECA и предназначен для оценки отдельных видов отказов по связанным с ними рискам.

Показателю SEV присваивают следующие значения:

SEV-1 — отказ и его последствия могут понизить способность технологической системы выполнять свои функции, приводят к незначительным нарушениям в системе или к ущербу окружающей среде без опасности для жизни и риска получения травм;

SEV-2 — отказ и его последствия снижают способность технологической системы выполнять свои функции, но не сопровождаются существенными нарушениями системы и не связаны с опасностью для жизни и риском получения травм;

SEV-3 — отказ и его последствия способны привести к невозможности выполнения технологической системой ее основных функций, к серьезным нарушениям системы или к ущербу окружающей среде с незначительной опасностью для жизни и незначительным риском получения травм;

SEV-4 — отказ и его последствия способны привести к невозможности выполнения технологической системой ее основных функций, к серьезным нарушениям системы или к ущербу окружающей среде с высокой опасностью для жизни и высоким риском получения травм.

4.3.3.4 Ранжирование по доверительному уровню диагноза (DGN)

Ранжирование по ожидаемой точности диагноза (показателю DGN) в пределах от 1 до 5 позволяет выявить виды отказов, для которых диагностические признаки:

- поддаются выявлению, но обладают плохой повторяемостью;
- неизвестны;
- неразличимы среди диагностических признаков отказов других видов.

Показателю DGN присваивают следующие значения:

DGN-1 — вероятность правильного диагноза отказа данного вида незначительна;

DGN-2 — существует НИЗКАЯ вероятность правильного диагноза отказа данного вида;

DGN-3 — существует СРЕДНЯЯ вероятность правильного диагноза отказа данного вида;

DGN-4 — существует ВЫСОКАЯ вероятность правильного диагноза отказа данного вида;

DGN-5 — диагноз отказа данного вида будет поставлен ДОСТОВЕРНО.

4.3.3.5 Ранжирование по доверительному уровню прогноза (PGN)

Ранжирование по ожидаемой точности прогноза (показателю PGN) в пределах от 1 до 5 позволяет выявить виды отказов, для которых:

- диагностические признаки поддаются выявлению, но обладают плохой повторяемостью;
- диагностические признаки нечувствительны к развитию неисправностей;
- неизвестна скорость развития неисправностей;
- диагностические признаки неразличимы среди диагностических признаков отказов других видов.

Показателю PGN присваивают следующие значения:

PGN-1 — вероятность точного прогноза отказа данного вида незначительна;

PGN-2 — существует НИЗКАЯ вероятность точного прогноза отказа данного вида;

PGN-3 — существует СРЕДНЯЯ вероятность точного прогноза отказа данного вида;

PGN-4 — существует ВЫСОКАЯ вероятность точного прогноза отказа данного вида;

PGN-5 — прогноз отказа данного вида будет ДОСТОВЕРНЫМ.

На точность прогноза оказывает влияние частота проведения измерений. Чем чаще проводят измерения, тем больше информации о скорости развития повреждения и тем достовернее прогноз отказа.

4.3.3.6 Показатель приоритетности мониторинга (MPN)

Данный показатель является производением показателей, определенных в 4.3.3.2—4.3.3.5, и дает обобщенную характеристику отказу каждого вида.

Чем выше показатель приоритетности мониторинга MPN, тем в большей степени выбранный метод мониторинга пригоден для обнаружения, диагностирования и прогнозирования отказа данного вида.

Однако низкое значение показателя приоритетности мониторинга свидетельствует не столько о том, что мониторинг является необязательным, сколько о том, что данный метод мониторинга с выбранными интервалами между измерениями неспособен обеспечить обнаружение неисправности, диагностирование и прогнозирование с высокой достоверностью.

Наихудшим случаем является высокая критичность отказа данного вида при низких значениях показателей способности его обнаружения, доверительных уровней диагноза и прогноза.

Наиболее благоприятный случай — это низкая критичность отказа данного вида, сопровождающаяся легкостью его обнаружения, когда разным степеням развития повреждений соответствуют известные области значений диагностических признаков, что обеспечивает высокую достоверность диагноза и прогноза.

В общем случае при применении FMSA и создании системы мониторинга необходимо учитывать следующие обстоятельства:

- риски, связанные с отказами каждого вида;
- ожидаемые скорости развития повреждений, связанных с отказами каждого вида;
- среднее время между отказами каждого вида;
- виды вторичных отказов;
- наличие взаимосвязи между отказами разных видов;
- требуемое время на переход к техническому обслуживанию по результатам мониторинга;
- обеспеченность запасными частями;
- показатели надежности и готовности, которые необходимо достичь.

Оценки всех показателей должны непрерывно уточняться с накоплением опыта при вводе новых систем мониторинга и модернизации действующих.

4.4 Отчет о требованиях к диагностированию

Рекомендуется завершать стадию предварительных исследований составлением отчета о требованиях к диагностированию, в который включают следующие сведения:

- a) о проведенных разборках машин на отдельные узлы;
- b) перечень неисправностей, связанных с этими узлами;
- c) возможные диагностические признаки неисправностей;
- d) предлагаемые контролируемые параметры;
- e) методы определения значений контролируемых параметров.

Может оказаться, что отдельные критичные неисправности не будут охвачены системой мониторинга и, таким образом, останутся недиагностируемыми. Поэтому в отчете должно быть указано, какие неисправности могут быть распознаны с применением системы мониторинга, а какие нет.

Отчет о требованиях к диагностированию может состоять из двух частей:

- a) описание машин [соответствует 4.2, перечисления a) — d)]: идентификация, роль в технологическом процессе, узлы, анализ критичности;
- b) анализ видов отказов и диагностических признаков [соответствует 4.2, перечисления c) — i)]: виды отказов, диагностические признаки, контролируемые параметры и измерения, используемые в целях диагностирования.

Для составления части b) может быть использована таблица FMSA, приведенная в приложении А.

Рекомендуется рассчитывать предполагаемую эффективность системы мониторинга. Некоторые предложения по такому расчету приведены в приложении В.

5 Элементы системы диагностирования

5.1 Данные, относящиеся к контролю технического состояния

5.1.1 Измерения

Измерения при контроле технического состояния обычно могут быть использованы и в целях диагностирования. Вместо исходных сигналов физических процессов рекомендуется сохранять значения контролируемых параметров, поскольку они обладают большей селективностью в отношении неисправностей.

В таблице 1 приведены примеры параметров, подлежащих измерению в целях контроля технического состояния и диагностирования машин, и виды измерений.

Т а б л и ц а 1 — Примеры измеряемых параметров и видов измерений

Эксплуатационные параметры	Механические параметры	Электрические параметры	Другие измерения и наблюдения
Энергопотребление Производительность Температура Термограмма Давление Расход	Тепловое расширение Местоположение Уровень жидкости Перемещение Скорость Ускорение Акустический шум Ультразвук	Сила тока Напряжение Сопротивление Индуктивность Электрическая емкость Магнитное поле Сопротивление изоляции Частичный разряд	Анализ масла Феррографический анализ Размеры изделия Физические свойства изделия Химические свойства изделия Цвет Запах Визуальный осмотр и другие виды неразрушающего контроля

5.1.2 Контролируемые параметры

Значения контролируемых параметров могут быть получены либо прямым измерением, либо после обработки результатов измерений. Контролируемые параметры часто предпочитают исходным данным измерений по причине их большей селективности. Чем выше селективность контролируемых параметров, тем выше селективность диагностических признаков и, соответственно, тем проще поставить диагноз. Селективность контролируемых параметров позволяет уменьшить число рассматриваемых гипотез при выводе заключения о виде неисправности по наблюдаемым диагностическим признакам.

Примеры — Амплитуда первой гармоники перемещения вала, пик-фактор ускорения, общее кислотное число масла, частота вращения, энергия импульсов в вибрации подшипников качения, температурный градиент на термозащитной плите.

5.1.3 Диагностические признаки

Для формирования диагностических признаков могут быть использованы следующие элементы:

а) временная характеристика (дополнительный элемент): постоянная времени изменения контролируемого параметра.

Примеры — 1 ч, 10 дней, медленно (временная характеристика шумомера);

б) наличие (по умолчанию), отсутствие или изменение (характер изменения) контролируемого параметра (обязательный элемент).

Примеры — Наличие, отсутствие, монотонное увеличение, уменьшение, постоянство, изменение более 10, менее 200, 40 мкм за цикл;

с) контролируемый параметр (обязательный элемент).

Примеры — Температура, первая гармоника перемещения;

д) местоположение (обязательный элемент): место на машине, где наблюдают диагностический признак.

Примеры — Ось вала в подшипнике № 3, вертикальное направление; опора подшипника № 4; ступень высокого давления (спереди слева), подшипник № 2;

е) обстоятельства (обязательный элемент): режим работы, при котором наблюдают диагностические признаки.

Примеры — На выбеге, в течение 1 ч после холодного пуска, при работе на полной мощности, при работе в любом режиме.

При выборе диагностических признаков неисправностей следует избегать включения в перечень двух или нескольких диагностических признаков, имеющих тесную статистическую связь (корреляцию), поскольку включение дополнительных коррелированных диагностических признаков не дает дополнительной информации и, тем самым, не способствует повышению точности диагноза.

Примерами диагностических признаков являются: медленное и постоянное изменение вектора первой гармоники перемещения вала; повышение температуры подшипника на 10 °С по сравнению с номинальной; резкий скачок на 2 мм/с скорости на корпусе подшипника; циклические изменения первой гармоники перемещения (> 10 мкм после изменения передаваемой мощности); необычный шум; темный цвет смазочного масла.

5.1.4 Неисправности

Для описания неисправности могут быть использованы следующие элементы:

а) машина (обязательный элемент): название или идентификатор машины.

Примеры — Блок № 1 турбины, питательный насос № 2 котлоагрегата, BFW PU2, циркуляционный насос, углеродистка № 5;

б) узел (обязательный элемент): название или идентификатор узла машины, на котором наблюдают неисправность данного вида.

Примеры — Подшипник № 3, вал, поршень, ступень низкого давления, уплотняющая манжета № 2;

с) вид отказа (обязательный элемент): проявление деградации узла машины.

Примеры — Износ, поперечная трещина, истирание, выкрашивание, дисбаланс, расцентровка;

d) критичность отказа (дополнительный элемент): ранг (например, по 4.3.3.3), характеризующий степень деградации или вид отказа.

5.1.5 Эксплуатационные параметры

Эксплуатационные параметры часто применяют при диагностировании как в качестве контролируемых параметров, так и для описания режимов работы, при которых наблюдают диагностические признаки.

Таким образом, эксплуатационный параметр может быть как выходным параметром в системе мониторинга (если его используют в качестве контролируемого параметра), так и выходным параметром (если он определяет режим работы при контроле технического состояния). Эти две функции эксплуатационных параметров не следует путать. Например, температура корпуса турбины является контролируемым параметром при контроле состояния и диагностировании турбины. Но она становится параметром режима при контроле состояния подшипника, поскольку влияет на его работу. В последнем случае температуру корпуса турбины уже нельзя рассматривать как диагностический признак неисправности подшипника.

5.2 Информация о машине

Зачастую для диагностирования необходимы специальные знания о машине. Например:

- для вибрационного диагностирования необходимыми сведениями являются кинематические характеристики машины, такие как частота вращения, число зубьев в шестерне, характерные частоты подшипников качения;
- для диагностирования методом анализа масла необходимо иметь сведения о масляных каналах в машине, расходе масла, составе контактирующих металлов, расположении фильтра и тонкости фильтрации и т.д.;
- при использовании термографии необходимо знать излучательную способность поверхности тела в инфракрасном диапазоне частот.

Необходимо отличать данные, связанные с измерениями, и данные, относящиеся к конфигурации машины. И те и другие важны для диагностирования. Данные о конфигурации машины обычно хранят в файле технических характеристик машины. Данные, относящиеся к методу контроля состояния, предпочтительно хранить в отчете о требованиях к диагностированию в разделе, где устанавливают требования к контролируемым параметрам.

5.3 История машины

Неисправность часто может быть связана с особенностями использования машины и ее техническим обслуживанием. Случается, что неисправность возникает в процессе капитального ремонта машины. Поэтому важно вести записи всей истории эксплуатации машины, ее технического обслуживания, выявленных неисправностей, чтобы иметь возможность учесть эти факторы при диагностировании.

6 Методы построения диагностических моделей

6.1 Выбор метода построения диагностической модели

Процесс диагностирования обычно начинается после обнаружения отклонений в поведении машины во время проведения штатных или нештатных процедур мониторинга или на основе субъективной оценки работника, обслуживающего машину. О наличии такого отклонения свидетельствует сравнение текущих значений контролируемых параметров с их эталонными значениями (обычно называемыми базовым уровнем), которые устанавливают на основе опыта эксплуатации, по рекомендациям изготовителя, по результатам приемочных испытаний или на основе статистического анализа данных (например, усредняя их на большом интервале времени).

В целях диагностики машин используют два основных подхода:

- a) расчетные методы (нейронные сети, распознавание образов, статистический анализ, диаграммы Парето и пр.). Такие методы обычно автоматизированы, не нуждаются в знании механизма возникновения и развития неисправности, но требуют периода обучения и больших массивов данных, соответствующих неисправностям разного вида;
- b) экспертные системы, основой которых являются модели неисправностей и модели нормально-функционального функционирования машины или описания типичных ситуаций в поведении машины.

В настоящем разделе рассматриваются два возможных подхода к построению диагностической модели:

а) модель «неисправность — диагностические признаки». Этот подход обычно используют, когда задача состоит только в обнаружении существующей неисправности (неисправностей). В этом случае в углубленном анализе механизма возникновения и развития неисправности нет необходимости. Тем не менее, он требует основных знаний о механизме машины и совершающихся в ней процессах;

б) модель «дерево причинно-следственных связей». Этот подход обычно используют, когда задачей является выявление основной причины или составление прогноза. В этом случае необходимы знания механизма возникновения и развития неисправности.

6.2 Модель «неисправность — диагностические признаки»

6.2.1 Основы метода

Данный подход основан на использовании модели связей неисправности с ее диагностическими признаками. Такой подход называют моделью ассоциативных знаний, поскольку соотношения между неисправностями и диагностическими признаками носят ассоциативный характер. Процедура получения диагноза включает в себя несколько задач, каждая из которых относится к определенному аспекту проблемы. Этапы диагностирования на основе модели «неисправность — диагностические признаки» показаны на рисунке 2.

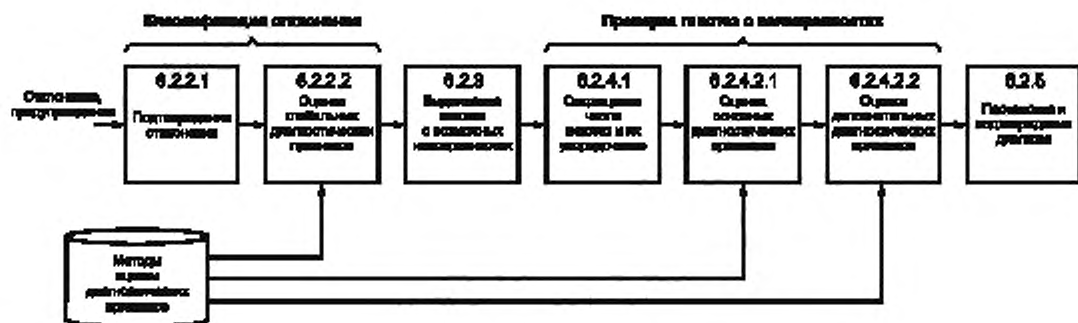


Рисунок 2 — Диагностирование на основе модели «неисправность — диагностические признаки»

Диагностирование проводят при наличии одной из двух следующих причин:

- имеется явное отклонение в поведении машины, появились признаки нарушения ее работы, система мониторинга выдала сигнал предупреждения;
- имеются подозрения на возможное отклонение.

6.2.2 Квалификация выявленных отклонений

6.2.2.1 Подтверждение отклонения

Отклонение в поведении машины может быть обнаружено одним из следующих способов:

- по значениям контролируемых параметров;
- по необычному изменению данных, даже если уровень предупреждения еще не достигнут;
- на основе субъективного восприятия изменений в состоянии машины (появление шума, необычного запаха, повышение температуры, появление следов влаги, протечек и т. д.).

На данном этапе необходимо подтвердить информацию, свидетельствующую о возможных отклонениях в поведении машины (оценить достоверность результатов измерений, сопоставить с другими измерениями, проверить установленный критерий для уровня предупреждения, работоспособность датчиков и т. д.).

6.2.2.2 Оценка глобальных диагностических признаков

Этот этап необходим, чтобы выдвинуть гипотезы о возможных неисправностях. Оценивают несколько глобальных диагностических признаков с помощью соответствующих методов.

6.2.3 Выдвижение гипотез о возможных неисправностях

Оценка глобальных диагностических признаков позволяет по их ассоциациям с конкретными неисправностями сформировать перечень возможных неисправностей.

6.2.4 Проверка гипотез о неисправностях

6.2.4.1 Сокращение и упорядочение списка гипотез

Данный этап не является обязательным, но позволяет сократить время диагностирования. Полный список гипотез о возможных неисправностях сокращают или переупорядочивают, принимая во внимание:

- вероятность появления конкретной неисправности по имеющимся данным об эксплуатации машин данного типа, в тех же режимах работы и с соответствующим уровнем обслуживания;
- критичность неисправности по результатам анализа критичности отказов.

Сокращение списка возможных неисправностей требует большого опыта, поскольку при этом может быть изначально отвергнута правильная гипотеза (особенно в случаях редких неисправностей, которые, тем не менее, могут быть критичными для данной машины).

6.2.4.2 Оценка гипотез

6.2.4.2.1 Оценка основных диагностических признаков

Вначале оценивают все основные диагностические признаки для данной гипотезы. Если они подтверждают гипотезу, то ее принимают. Если один или более из основных диагностических признаков не подтверждают данную гипотезу, то ее отклоняют.

При наличии разных методов оценки диагностических признаков выбирают обладающий наилучшими характеристиками.

6.2.4.2.2 Оценка дополнительных диагностических признаков

После того, как все основные диагностические признаки подтвердили наличие неисправности, оценивают дополнительные диагностические признаки. Это может повысить достоверность окончательного диагноза. Однако гипотезу, принятую на основе анализа основных диагностических признаков, не отклоняют, даже если она не находит подтверждения по результатам анализа дополнительных диагностических признаков.

6.2.5 Постановка и подтверждение диагноза

Это последний этап процедуры диагностирования. Его цель — суммировать полученную информацию для постановки диагноза.

Выявленную в процессе выполнения данной процедуры информацию включают в отчет о диагностировании, в том числе:

- a) отклонение, послужившее причиной диагностирования;
- b) глобальные диагностические признаки;
- c) неисправности, отклоненные из-за неподтверждения их соответствующими диагностическими признаками;
- d) подтвержденные неисправности с оценками вероятности их наличия в данной в машине.

В отчет включают также другую информацию, принимаемую во внимание при постановке диагноза и необходимую для приписывания веса каждой из подтвержденных гипотез:

- a) историю машины;
- b) аналогичные случаи, имевшие место на практике;
- c) вероятности и критичности неисправностей.

По завершении данного этапа должно быть сделано заключение, где указывают перечень возможных неисправностей в порядке уменьшения их вероятности. Каждой неисправности может быть приписан показатель доверия (субъективный, но основанный на объективной информации, указанной выше).

Заключение должно содержать предложения о необходимых корректирующих действиях или операциях технического обслуживания. В случае, когда указанные операции не требуют немедленного исполнения, должен быть указан максимальный срок, в течение которого они должны быть выполнены.

Пример формы отчета о диагностировании приведен в приложении С.

6.2.6 Определение доверительного уровня диагноза

Доверительный уровень диагноза отражает суммарный эффект влияния возможных ошибок на точность диагноза. Его можно получить по заданному алгоритму или на основе весовых коэффициентов достоверности каждого этапа постановки диагноза. Пример формы для оценки доверительного уровня диагноза на основе весовых коэффициентов приведен в приложении D.

Доверительный уровень диагноза следует определять, принимая во внимание:

- историю технического обслуживания машины, включая случаи подобных неисправностей на подобных машинах;
- конструкцию машины и характерные для нее виды отказов;

- методы анализа и контролируемые параметры;
- используемые при анализе классы критичности неисправностей;
- интервал между измерениями;
- структуру базы данных;
- процедуры сбора данных;
- процедуры оценки критичности неисправности;
- оценки тренда контролируемых параметров;
- процедуры постановки диагноза.

6.3 Модель дерева причинно-следственных связей

6.3.1 Ограничения подхода на основе модели «неисправность — диагностические признаки»

Подход на основе модели «неисправность — диагностические признаки» не может быть применен в случае необходимости получения более глубоких знаний о механизме возникновения и развития неисправности.

В этом случае используют подход на основе модели дерева причинно-следственных связей.

6.3.2 Построение модели

Построение модели представляет собой процедуру определения основной причины неисправности на основе существующего перечня видов отказов. Составление блок-схемы модели в виде дерева причинно-следственных связей обычно используют, чтобы увидеть соотношения причин и следствий между отказами разных видов. Все данные для процедуры диагностирования уже существуют и не требуют повторной оценки. Если модель используют в целях построения прогноза, то соответствующие данные должны быть спрогнозированы.

Дерево причинно-следственных связей упорядочивает имеющиеся знания следующим образом:

- из прошлого опыта известна основная причина отказа одного или нескольких видов;
- соотношения между отказами разных видов могут быть описаны через факторы влияния или критерии инициализации;
- диагностические признаки отказа некоторого вида могут инициировать другие отказы, оказывать или не оказывать на них влияния.

На рисунке 3 показан пример дерева причинно-следственных связей, применяемого в целях диагностирования.

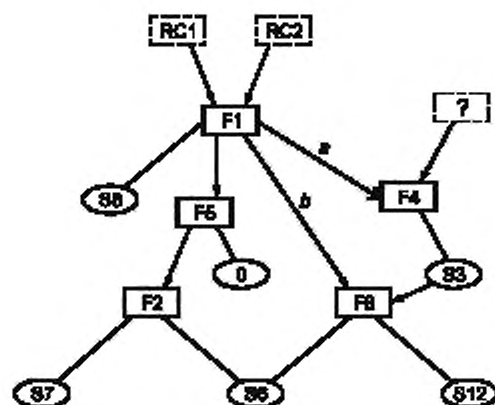
Связям на диаграмме могут быть приписаны некоторые числовые значения в виде:

- времени задержки между причиной и следствием;
- вероятности, что данная причина приведет к данному следствию.

Модель дерева причинно-следственных связей редко бывает полной ввиду того, что:

- не каждая неисправность имеет стабильные диагностические признаки;
- не всегда известны основные причины отказов каждого вида.

Пример дерева причинно-следственных связей приведен в приложении Е.



- [RC₁] — основная причина;
 [?] — неизвестная причина;
 [F₁] — вид отказа;
 (0) — отсутствие диагностического признака;
 (S₁) — диагностический признак;
 → — порождающая связь;
 ⇨ — влияющая связь;
 a — вероятность $p = 0,75$;
 b — задержка в три дня

Рисунок 3 — Пример дерева причинно-следственных связей

Приложение А
(рекомендуемое)

Анализ признаков видов отказов (FMVA)

Машине, агрегат	_____	Поставщик	_____	№	_____					
Эксплуатационный номер	_____	№	_____	№	_____					
Модель	_____	Номер FMVA _____ Лист _____ № _____								
Именованная	1	2	3	4	5	6	7	8	9	10
Дата	_____	_____	_____	_____	_____	_____	_____	_____	_____	_____
	FMVA составлен _____ Дата _____ FMVA одобрил _____ Подпись _____ Имя _____									

П/п	Узел, номер, год	Операция	Вид отказа	Последний отказ	Причина отказа	Диагностирование	Основной метод	Частота отказов	Дополнительный метод	Частота отказов	Дополнительный метод						
											DET	SEV	DGN	PGN	MPN		

Приложение В
(рекомендуемое)

Эффективность диагностирования

Каждая неисправность может быть диагностирована по ее диагностическим признакам (которые, в свою очередь, определяют по контролируемым параметрам), если таковые существуют – см. рисунок В.1.

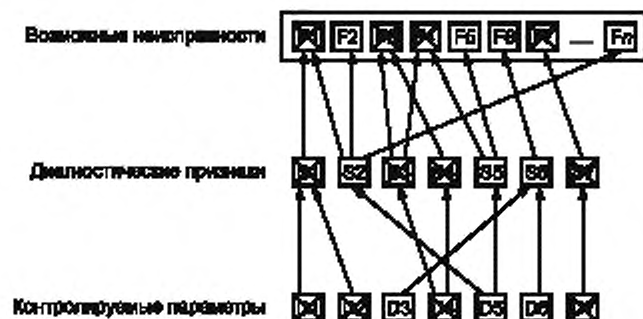


Рисунок В.1 — Пример взаимосвязи контролируемых параметров, диагностических признаков и неисправностей

В предположении, что неисправность F_i имеет вероятность появления p_i и показатель критичности S_i , эффективность диагностирования DSE можно определить по формуле

$$DSE = \frac{\sum_{D_i} S_i p_i}{\sum_{F_i} S_i p_i}$$

где F — множество возможных неисправностей, полученное в результате применения FMEA или FMECA;

D_i — множество диагностируемых неисправностей (подмножество F).

Показатель критичности i -й неисправности S_i рассчитывают по формуле

$$S_i = FR \cdot CF \cdot SF \cdot SDF,$$

где FR — частота отказов (число отказов в час);

CD — стоимостной коэффициент, принимающий целочисленные значения в диапазоне от 1 до 3 (низкий, средний, высокий) и определяемый затратами на требуемое техническое обслуживание и потерями от возможного простоя;

CF — коэффициент опасности, принимающий целочисленные значения в диапазоне от 1 до 3 (низкий, средний, высокий);

SDF — коэффициент вторичных повреждений, принимающий целочисленные значения в диапазоне от 1 до 3 (низкий, средний, высокий).

Приложение С
(рекомендуемое)

Пример формы отчета о диагностировании

ОТЧЕТ О ДИАГНОСТИРОВАНИИ (лист 1 из 3)	
ДИАГНОСТИРОВАНИЕ ВЫПОЛНИЛ	ДАТА
МАШИНА	
ЗАФИКСИРОВАННОЕ ОТКЛОНЕНИЕ (принята проверка/диагностирование)	
ПОДТВЕРЖДЕННЫЕ ГЛОБАЛЬНЫЕ ДИАГНОСТИЧЕСКИЕ ПРИЗНАКИ	
1
2
3
4
НЕИСПРАВНОСТЬ № 1 (наиболее правдоподобная)	
УЗЕЛ	ВИД НЕИСПРАВНОСТИ, ОТКАЗА
.....
ПОДТВЕРЖДЕННЫЕ ОСНОВНЫЕ ДИАГНОСТИЧЕСКИЕ ПРИЗНАКИ	
1
2
3
ПОДТВЕРЖДЕННЫЕ ДОПОЛНИТЕЛЬНЫЕ ДИАГНОСТИЧЕСКИЕ ПРИЗНАКИ	
1
2
3

ОТЧЕТ О ДИАГНОСТИРОВАНИИ (лист 2 из 3)	
НЕИСПРАВНОСТЬ № 2 (менее вероятная)	
УЗЕЛ	ВИД НЕИСПРАВНОСТИ, ОТКАЗА
ПОДТВЕРЖДЕННЫЕ ОСНОВНЫЕ ДИАГНОСТИЧЕСКИЕ ПРИЗНАКИ	
1
2
3
ПОДТВЕРЖДЕННЫЕ ДОПОЛНИТЕЛЬНЫЕ ДИАГНОСТИЧЕСКИЕ ПРИЗНАКИ	
1
2
3
ПРИЧИНЫ ОТКАЗА	
ОТКАЗ № 1	
ОТКАЗ № 2	
ИСТОРИЯ МАШИНЫ	
АНАЛОГИЧНЫЕ СЛУЧАИ В ПРАКТИКЕ	
КРИТИЧНОСТЬ НЕИСПРАВНОСТИ ОТКАЗ № 1	ДОВЕРИТЕЛЬНЫЙ УРОВЕНЬ ДИАГНОЗА ОТКАЗ № 1
ОТКАЗ № 2	ОТКАЗ № 2

ОТЧЕТ О ДИАГНОСТИРОВАНИИ (лист 3 из 3)	
ОТКЛОНЕНИЕ ГИПОТЕЗЫ, НЕПОДТВЕРЖДЕННЫЕ ОСНОВНЫЕ ДИАГНОСТИЧЕСКИЕ ПРИЗНАКИ	
ПРЕДЛАГАЕМЫЕ КОРРЕКТИРУЮЩИЕ ДЕЙСТВИЯ Операции по техническому обслуживанию, максимальный интервал времени между ними	
Временно принятые меры	
РЕКОМЕНДУЕМЫЕ ПРОФИЛАКТИЧЕСКИЕ МЕРОПРИЯТИЯ	
ОТЧЕТ СОСТАВИЛ	ПОДПИСЬ

Приложение D
(рекомендуемое)

Пример формы для определения доверительного уровня диагноза

Этап построения диагноза	Источники ошибок диагноза	Весовой коэффициент	Доверительный уровень этапа %	Взвешенный доверительный уровень %
1	История машины	0,15		
2	Анализ отказов узлов машины	0,10		
3	Контролируемые параметры	0,15		
4	Классы серьезности отказов	0,10		
5	Интервал между измерениями	0,10		
6	Структура базы данных	0,05		
7	Процедура сбора данных	0,05		
8	Оценка критичности отказов	0,05		
9	Оценка тренда данных	0,10		
10	Постановка диагноза	0,15		
Общий доверительный уровень				
<p>П р и м е ч а н и е — Общий доверительный уровень равен сумме взвешенных доверительных уровней этапов постановки диагноза.</p>				

Приложение Е
(справочное)

Пример построения дерева причинно-следственных связей
(выкрашивание подшипника)

Дерево причинно-следственных связей для процесса выкрашивания поверхностей подшипника качения показано на рисунке Е.1.

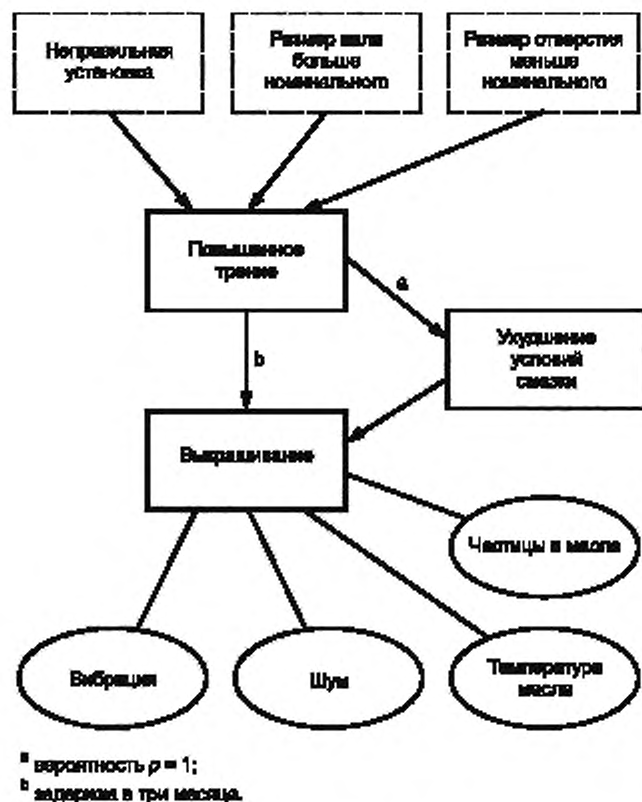


Рисунок Е.1 — Дерево причинно-следственных связей для процесса выкрашивания подшипника качения

Первичной причиной выкрашивания является неправильная посадка подшипника качения, которая может быть следствием:

- несоблюдения технологии установки подшипника;
- превышения диаметром вала его номинального значения;
- недостаточного диаметра отверстия подшипника.

Следствием уменьшенного радиального зазора в подшипнике могут быть:

- увеличенная площадь контакта тел качения и дорожек качения,
- повышенные механические напряжения в зоне контакта.

В нормальных условиях работы подшипника дефекты поверхностей контакта обычно связаны с механическими свойствами материала подшипника. Производители подшипников возможные усталостные повреждения характеризуют 90 %-ным ресурсом L_{10} (сроком службы, при котором отказ из-за усталостных дефектов будет наблюдаться не более чем у 10 % изделий). Повышенные механические напряжения в зоне контакта непосредственно

дственно влияют на появление и развитие усталостных эффектов в подшипнике. Результатом усталостных изменений является выкрашивание поверхности.

Увеличенная площадь контакта непосредственно влияет на повышенное трение между дорожками качения и телами качения. Это, в свою очередь, вызывает ухудшение условий смазки. Недостаточное смазывание не только вызывает появление усталостных дефектов в подшипнике, но и само является причиной более быстрого выхода подшипника из строя.

Проблемы со смазкой проявляются в виде таких эффектов как:

- перегрев подшипника;
- пониженная вязкость смазки,
- уменьшение толщины масляной пленки.

Для диагностирования подшипников может быть использован анализ разных физических процессов, таких как вибрация, шум, изменение состава масла.

В приведенном примере основанием для диагностирования подшипникового узла могут быть:

- превышение контролируемым параметров вибрации порогового значения и связанное с этим появление сигнала предупреждения;
- появление в сигнале вибрации модуляционных составляющих на подшипниковых частотах.

Результаты анализа состава масла и графика изменения температуры могут служить дополнительным подтверждением неисправности и могут помочь в обнаружении неисправного подшипника или группы подшипников.

Приложение ДА
(справочное)

**Сведения о соответствии ссылочных международных стандартов
национальным стандартам Российской Федерации (и действующим
в этом качестве межгосударственным стандартам)**

Таблица ДА.1

Обозначение ссылочного международного стандарта	Степень соответствия	Обозначение и наименование межгосударственного стандарта
ИСО 2041:1990	—	*
ИСО 13372:2004	—	*
<p>* Соответствующий национальный стандарт отсутствует. До его утверждения рекомендуется использовать перевод на русский язык данного международного стандарта. Перевод данного международного стандарта находится в Федеральном информационном фонде технических регламентов и стандартов.</p>		

Библиография

- [1] ISO 13373-1, Condition monitoring and diagnostics of machines — Vibration condition monitoring — Part 1: General procedures¹⁾
- [2] ISO 13374-1, Condition monitoring and diagnostics of machines — Data processing, communication and presentation — Part 1: General guidelines
- [3] ISO 13380, Condition monitoring and diagnostics of machines — General guidelines on using performance parameters²⁾
- [4] ISO 13381-1, Condition monitoring and diagnostics of machines — Prognostics — Part 1: General guidelines
- [5] ISO 17359, Condition monitoring and diagnostics of machines — General guidelines³⁾
- [6] ISO 18436-1, Condition monitoring and diagnostics of machines — Requirements for training and certification of personnel — Part 1: Requirements for certifying bodies and the certification process⁴⁾
- [7] ISO 18436-2, Condition monitoring and diagnostics of machines — Requirements for training and certification of personnel — Part 2: Vibration condition monitoring and diagnostics⁵⁾
- [8] BS 5760-5:1991, Reliability of systems, equipment and components — Guide to failure modes, effects and criticality analysis (FMEA and FMECA)
- [9] IEC 60812, Analysis techniques for system reliability — Procedure for failure mode and effects analysis (FMEA)⁶⁾

¹⁾ Соответствует ГОСТ Р ИСО 13373-1—2009 Контроль состояния и диагностика машин. Вибрационный контроль состояния машин. Часть 1. Общие методы.

²⁾ Соответствует ГОСТ 30848—2003 (ИСО 13380:2002) Диагностирование машин по рабочим характеристикам. Общие положения.

³⁾ Соответствует ГОСТ Р ИСО 17359—2009 Контроль состояния и диагностика машин. Общее руководство по организации контроля состояния и диагностирования.

⁴⁾ Соответствует ГОСТ Р ИСО 18436-1—2005 Контроль состояния и диагностика машин. Требования к обучению и сертификации персонала. Часть 1. Требования к органам по сертификации и процедурам сертификации.

⁵⁾ Соответствует ГОСТ Р ИСО 18436-2—2005 Контроль состояния и диагностика машин. Требования к обучению и сертификации персонала. Часть 2. Вибрационный контроль состояния и диагностика.

⁶⁾ Соответствует ГОСТ Р 51901.12—2007 (МЭК 60812:2006) Менеджмент риска. Метод анализа видов и последствий отказов.

УДК 534.322.3.08:006.354

ОКС 17.160

Т34

Ключевые слова: контроль технического состояния, диагностирование, мониторинг, методы диагностирования, отказ, неисправность, контролируемый параметр, диагностический признак

Редактор *Б.Н. Колесов*
Технический редактор *В.Н. Прусакова*
Корректор *М.В. Бучная*
Компьютерная верстка *В.И. Грищенко*

Сдано в набор 02.07.2010. Подписано в печать 02.08.2010. Формат 60x84^{1/8}. Бумага офсетная. Гарнитура Ариал.
Печать офсетная. Усл. печ. л. 3,28. Уч.-изд. л. 2,50. Тираж 111 экз. Зак. 614.

ФГУП «СТАНДАРТИНФОРМ», 123995 Москва, Гранатный пер., 4.
www.gostinfo.ru info@gostinfo.ru
Набрано во ФГУП «СТАНДАРТИНФОРМ» на ПЭВМ
Отпечатано в филиале ФГУП «СТАНДАРТИНФОРМ» — тип. «Московский печатник», 105062 Москва, Лялин пер., 6