
ФЕДЕРАЛЬНОЕ АГЕНТСТВО
ПО ТЕХНИЧЕСКОМУ РЕГУЛИРОВАНИЮ И МЕТРОЛОГИИ



НАЦИОНАЛЬНЫЙ
СТАНДАРТ
РОССИЙСКОЙ
ФЕДЕРАЦИИ

ГОСТ Р ИСО
14284—
2009

СТАЛЬ И ЧУГУН

Отбор и подготовка образцов
для определения химического состава

ISO 14284:1996
Steel and iron — Sampling and preparation of samples for determination
of chemical composition
(IDT)

Издание официальное

БЗ 2—2009/687



Москва
Стандартинформ
2010

Предисловие

Цель и принципы стандартизации в Российской Федерации установлены Федеральным законом от 27 декабря 2002 г. № 184-ФЗ «О техническом регулировании», а правила применения национальных стандартов Российской Федерации — ГОСТ Р 1.0—2004 «Стандартизация в Российской Федерации. Основные положения»

Сведения о стандарте

1 ПОДГОТОВЛЕН И ВНЕСЕН Техническим комитетом по стандартизации ТК 145 «Методы контроля металлопродукции» на основе аутентичного перевода стандарта, указанного в пункте 3, который выполнен ФГУП «СТАНДАРТИНФОРМ»

2 УТВЕРЖДЕН И ВВЕДЕН В ДЕЙСТВИЕ Приказом Федерального агентства по техническому регулированию и метрологии от 11 декабря 2009 г. № 730-ст

3 Настоящий стандарт идентичен международному стандарту ИСО 14284:1996 «Сталь и чугун. Отбор и подготовка образцов для определения химического состава» (ISO 14284:1996 «Steel and iron — Sampling and preparation of samples for determination of chemical composition»).

При применении настоящего стандарта рекомендуется использовать вместо ссылочных международных стандартов соответствующие им национальные стандарты Российской Федерации, сведения о которых приведены в дополнительном приложении С

4 ВВЕДЕН ВПЕРВЫЕ

Информация об изменениях к настоящему стандарту публикуется в ежегодно издаваемом информационном указателе «Национальные стандарты», а текст изменений и поправок — в ежемесячно издаваемых информационных указателях «Национальные стандарты». В случае пересмотра (замены) или отмены настоящего стандарта соответствующее уведомление будет опубликовано в ежемесячно издаваемом информационном указателе «Национальные стандарты». Соответствующая информация, уведомление и тексты размещаются также в информационной системе общего пользования — на официальном сайте Федерального агентства по техническому регулированию и метрологии в сети Интернет

© Стандартиформ, 2010

Настоящий стандарт не может быть полностью или частично воспроизведен, тиражирован и распространен в качестве официального издания без разрешения Федерального агентства по техническому регулированию и метрологии

Содержание

1 Область применения	1
2 Нормативные ссылки	1
3 Термины и определения	1
4 Отбор и подготовка образцов	2
5 Жидкий чугун для производства стали и чугуна в чушках	7
6 Расплавленный металл для чугунолитейного производства	9
7 Жидкая сталь для производства стальных изделий	12
8 Чугун в чушках	16
9 Продукция из чугуна	18
10 Стальная продукция	20
Приложение А (справочное) Устройства для отбора проб образцов жидкого чугуна и стали	25
Приложение В (справочное) Устройства для отбора проб жидкой стали для определения содержания водорода	31
Приложение С (справочное) Сведения о соответствии национальных стандартов Российской Федерации ссылочным международным стандартам	33

СТАЛЬ И ЧУГУН

Отбор и подготовка образцов для определения химического состава

Steel and iron.

Sampling and preparation of samples for determination of chemical composition

Дата введения — 2011—01—01

1 Область применения

Настоящий стандарт устанавливает методы отбора и подготовки образцов для определения химического состава чугуна в чушках, литейного чугуна и стали. Методы распространяются на отбор проб жидкого и твердого металлов.

2 Нормативные ссылки

В настоящем стандарте использованы нормативные ссылки на следующие международные стандарты:

ИСО 377:1997 Сталь и стальные изделия. Расположение и подготовка образцов для конкретных механических испытаний

ИСО 9147:1987 Чугун. Определение и классификация

3 Термины и определения

В настоящем стандарте применены следующие термины с соответствующими определениями:

3.1 **химический метод анализа** (chemical method of analysis): Определение химического состава, при котором образец (проба) вступает в химическую реакцию.

3.2 **физический метод анализа** (physical method of analysis): Метод определения химического состава, при котором образец не вступает в химическую реакцию, например метод оптического эмиссионного спектрального анализа или рентгеновской флуоресцентной спектроскопии.

3.3 **термический метод анализа** (thermal method of analysis): Метод определения химического состава, при котором образец подвергается нагреву, сжиганию или плавлению.

3.4 **расплав** (melt): Жидкий металл, от которого отбирают пробу.

3.5 **отбор образца (пробы) ложкой** (spoon sampling): Отбор образца из расплава или во время разлива плавки длинной ложкой или черпаком с последующей заливкой расплава в небольшую форму.

3.6 **образец, отобранный ложкой** (spoon sample): Проба, отобранная из расплава ложкой и залитая в небольшую форму.

3.7 **отбор образца пробоотборником (зондом)** (probe sampling): Отбор образца из расплава серийно выпускаемым зондовым пробоотборником.

3.8 **иммерсионный отбор проб** (immersion sampling): Метод отбора проб, при котором пробоотборник погружают в расплав и камера для образца наполняется под действием ферростатического давления или силы тяжести.

3.9 **отбор образца всасыванием** (suction sampling): Метод отбора образца, при котором пробоотборник погружают в расплав, чтобы наполнить камеру путем всасывания расплава.

3.10 **отбор образца в потоке** (stream sampling): Метод отбора образца, при котором пробоотборник подставляют под поток жидкого металла, чтобы наполнить камеру под напором этого потока.

3.11 **образец (проба), отобранная пробоотборником** (probe sample): Образец, отобранный из расплава серийно выпускаемым зондом.

3.12 **литье** (cast product): Чугунная или стальная заготовка, не подвергшаяся деформации, например слиток или полуфабрикат, полученный путем непрерывного или фасонного литья.

3.13 **поковка** (wrought product): Стальная заготовка, подвергшаяся деформации путем прокатки, волочения,ковки или каким-либо другим способом, например сортовой прокат, заготовка, лист, полоса, труба небольшого диаметра, проволока.

3.14 **исходный образец** (sample product): Специальное чугунное или стальное изделие, отобранное от партии продукции в качестве исходной пробы (образца).

3.15 **промежуточный образец** (preliminary sample): Достаточное количество металла, отобранное от исходного образца в целях получения одного или нескольких образцов (проб) для анализа.

3.16 **образец для анализа** (sample for analysis): Часть исходного образца или часть промежуточного образца, отобранного от исходного образца, или часть пробы, взятой из расплава, которая подготовлена для проведения анализа. Образец для анализа может состоять из самого исходного образца или из пробы, отобранной из расплава.

Примечание 1 — Различают следующие категории образца для анализа:

- образец в виде твердой массы (монокристалла);
- образец, подвергавшийся переплаву;
- образец в виде стружки, полученной при механической обработке на станке;
- образец в виде гранул (кусочков), полученных путем дробления;
- образец в виде порошка, полученного путем измельчения.

3.17 **рабочая проба** (test portion): Часть образца для анализа или пробы, взятой из расплава, которую непосредственно анализируют. В некоторых случаях рабочую пробу отбирают от исходного образца.

Примечание 2 — Различают следующие специальные типы рабочих проб в виде монокристалла, полученные из пробы, отобранной пробоотборником:

- рабочая проба в виде небольшого диска, обычно представляющего собой кусок металла неправильной формы, полученная путем высечки из листа;
- рабочая проба в виде небольшого утолщения, называемого «прилив»;
- рабочая проба в виде прутка малого диаметра, называемого «шпилька», полученная при резке.

Примечание 3 — Когда образец для анализа представлен в виде стружки или порошка или в случае, если образец в виде монокристаллической массы анализируют термическим методом, рабочую пробу (навеску) получают взвешиванием. Если применяют физический метод анализа, то анализируемая часть фактически составляет лишь небольшую часть образца для анализа. При оптическом эмиссионном спектральном анализе масса металла, расходуемая в электрическом разряде, составляет от 0,5 до 1 мг. В случае применения рентгеновской флуоресцентной спектроскопии характеристическое излучение генерируется очень тонким поверхностным слоем образца.

3.18 **шлифование** (grinding): Подготовка образца металла для анализа физическим методом, при котором поверхность анализируемого образца шлифуют абразивным кругом.

3.19 **заточка** (finishing): Подготовка образца металла для анализа физическим методом, при котором поверхность анализируемого образца шлифуют при ее обработке гибким вращающимся диском или непрерывной лентой с абразивным покрытием.

3.20 **фрезерование** (milling): Получение образца в виде стружки или подготовка поверхности образца для анализа физическим методом, обработкой поверхности вращающейся фрезой с несколькими режущими лезвиями.

3.21 **партия** (consignment): Металл, поставляемый одновременно.

3.22 **точечная проба** (increment): Металл, взятый при разовой выборке из партии груза.

4 Отбор и подготовка образцов

4.1 Общие положения

В настоящем разделе рассматриваются общие требования к образцам, отбору и подготовке образцов чугуна и стали. Специальные требования применяют к каждой категории жидкого и твердого металла. Эти требования рассматриваются в соответствующих подразделах. Последовательность отбора и

подготовки образцов жидкого чугуна и стали, литейной чугунной и стальной продукции показана на рисунке 1. Особое внимание обращено на отбор и подготовку образцов чугуна в чушках (раздел 8).

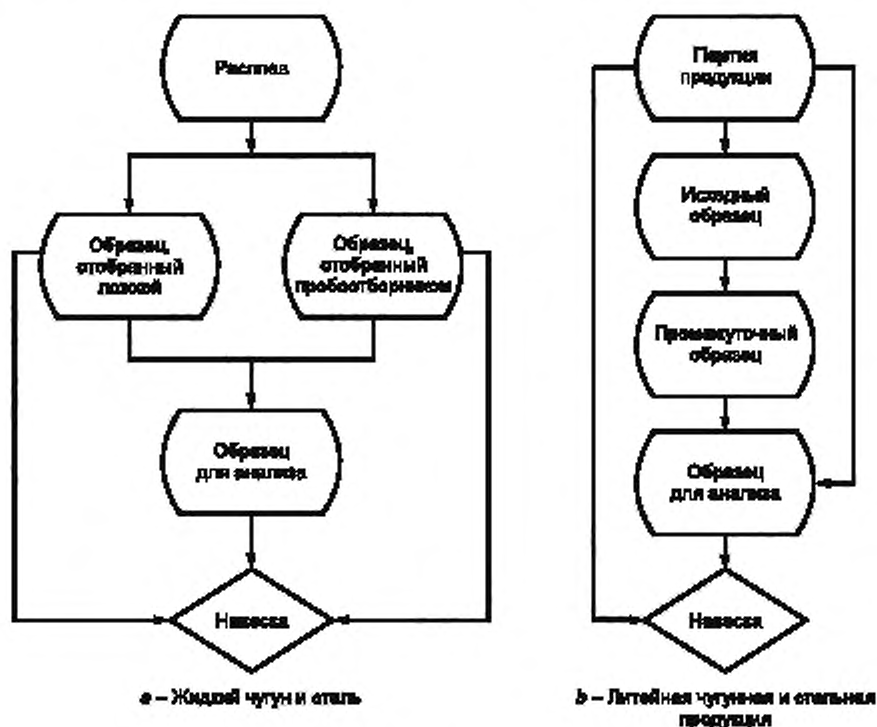


Рисунок 1 — Последовательность отбора и подготовки образца

4.2 Образец (проба)

4.2.1 Качество

Технология отбора должна обеспечивать получение образца для анализа, представительного по среднему химическому составу расплава или исходного образца. Образец для анализа должен быть в достаточной степени однородным по химическому составу, чтобы незначительная неоднородность не влияла на расхождение результатов определенного метода анализа. Однако для проб, отобранных из расплава, некоторый разброс результатов анализа в пределах одной пробы и между разными пробами будет неизбежным. В этом случае расхождение результатов будет составлять неотъемлемую часть значений повторяемости и воспроизводимости результатов анализа.

Образец для анализа не должен иметь поверхностных покрытий, влаги, грязи или других видов загрязнений. По возможности, образец для анализа не должен иметь раковин, трещин и пор, а также задигов, закатов или других поверхностных дефектов. При отборе и подготовке образца для анализа особое внимание требуется в тех случаях, когда ожидается, что проба, взятая из расплава, является неоднородной или каким-либо образом загрязненной. Проба, взятая из расплава, должна остывать таким образом, чтобы химический состав и структура металла образца не менялись от пробы к пробе. Важно понимать, что на результаты анализа некоторыми физическими методами может влиять структура металла. Это, в частности, касается чугуна с белой или серой структурой, а также сталей в состоянии непосредственно после отливки или деформации.

4.2.2 Размеры

Размеры промежуточного образца в виде твердого монолита должны быть достаточными, чтобы обеспечивать отбор дополнительных образцов для повторного анализа с использованием альтернативного метода.

Должен быть подготовлен образец достаточной массы, позволяющей проводить любой необходимый повторный анализ. Обычно масса, равная 100 г, является достаточной для образца в виде стружки или порошка.

Требования к размерам образца для анализа в виде монолита зависят от выбранного метода. В случае оптического эмиссионного спектрального метода анализа и метода рентгеновской флуоресцентной спектроскопии форму и размер образца будут определять размеры камеры (столика/кассеты) для размещения образца. Размеры образцов для анализа, приводимые в настоящем стандарте, следует рассматривать только как иллюстративные.

4.2.3 Идентификация

Образцу для анализа должна быть присвоена единственная в своем роде идентификационная маркировка, определяющая номер плавки металла исходного образца, от которого отобрана проба для анализа. В случае необходимости следует также знать технологический режим плавки металла или местоположение на исходном образце — откуда был отобран промежуточный образец или образец для анализа. Образцу для анализа чугуна в чушках должна быть присвоена единственная в своем роде идентификационная маркировка для того, чтобы устанавливать партию или часть груза, а также единственный образец металла, от которых взят образец для анализа. К исходному и промежуточному образцам должны быть прикреплены бирки (этикетки) или использован другой эквивалентный метод маркировки, чтобы гарантировать идентификационную связь с образцом для анализа. Идентификация, статус и состояние образца должны быть зарегистрированы во избежание путаницы в идентификации изделия, к которому относятся записи и результаты анализа.

4.2.4 Хранение

Необходимо иметь специальное помещение для отбора и хранения образцов для анализа. Во время и после подготовки образца для анализа должно быть обеспечено такое хранение, которое предотвращает его загрязнение или изменение химического состава. Допускается хранение промежуточного образца в виде монолита, из которого может быть, при необходимости, подготовлен образец для анализа. Образец для анализа или промежуточный образец в виде твердой массы (монолита) должен храниться в течение достаточного периода времени, чтобы защитить репутацию аналитической лаборатории.

4.2.5 Арбитраж

В случае, если образец предназначен для разрешения спорных вопросов, образец для анализа должен быть отобран и подготовлен в присутствии поставщика и заказчика или их представителей. Методы подготовки образца для анализа должны быть документально оформлены (оформлен протокол). Контейнеры с образцами для анализа, предназначенными для арбитража, должны быть опечатаны обеими сторонами или их представителями. В противном случае по договоренности эти контейнеры должны хранить представители каждой стороны, ответственные за подготовку образцов.

4.3 Отбор образца

4.3.1 Проба из расплава

Пробы расплавленного металла отбирают на разных стадиях производства с целью текущего контроля производства и управления технологическим процессом. Пробы могут быть отобраны во время разлива расплава с целью проверки химического состава в соответствии с техническими условиями процесса литья. Если жидкий металл предназначен для производства отливок, то образец для анализа может быть отобран от прутков или блоков, специально отлитых из такого же металла для проведения механических испытаний в соответствии со стандартом на продукцию. Должны быть разработаны технологии отбора проб из расплавов во время определенного производственного процесса с учетом требований качества, которым должны соответствовать образцы (4.2.1). Образец, полученный из расплава, обычно представляет собой небольшой слиток, цилиндрический или прямоугольный блок, охлажденный литой диск или комбинацию диска с одним или несколькими штырьками (литниками). В некоторых случаях образец в виде диска имеет небольшие утолщения.

Примечание 4 — Устройства (зонды) для отбора проб чугуна и стали в жидком состоянии могут быть приобретены у ряда поставщиков. В приложениях А и В приведены характеристики различных типов пробоотборников (зондов), включая справочные данные о размерах.

4.3.2 Образец от продукции

Промежуточный образец или образец для анализа может быть вырезан из исходного образца в месте, указанном в спецификации по отбору материала для проведения механических испытаний, при ее наличии. В случае проверки литейного чугуна образец для анализа химического состава может быть вырезан из бруска или блока, сохраняющего свойства литья. В случаековки образец для анализа с целью определения химического состава может быть отобран от исходного материала, из которого сделана поковка, или вырезан из удлиненной части поковки или из кованых дополнительных заготовок. Тре-

бования к отбору и подготовке образца могут отсутствовать в стандарте на продукцию или в спецификации при оформлении заказа. В этом случае поставщик и заказчик могут согласовать отбор образца для определения химического состава из образца для проведения механических испытаний или непосредственно из исходного образца. Промежуточный образец или образец для анализа может быть получен из исходного образца механическим способом, с использованием газового резака. Случаи отбора проб для определения содержания определенных элементов подлежат специальному рассмотрению.

4.4 Подготовка образца

4.4.1 Промежуточная подготовка

Если какая-либо часть образца (пробы) не строго представительна по химическому составу, например из-за окисления, то после исследования природы и степени любого изменения состава можно договориться об удалении тех частей образца, химический состав которых претерпел изменения. После проведения такой операции образец должен быть защищен от изменений его химического состава. Если требуется, чтобы на поверхности металла в месте механической обработки не было никаких покрытий, то любое покрытие, нанесенное в процессе производства, необходимо удалить любым подходящим способом. При необходимости поверхность металла должна быть обезжирена подходящим растворителем, при этом обезжиривающий растворитель не должен влиять на точность анализа.

4.4.2 Образец для анализа в виде стружки

Образец для анализа должен быть из стружки обычного размера и формы. Это может быть достигнуто сверлением, дроблением, обточкой или «прошивкой». Стружку не следует снимать с части образца, которая подверглась воздействию нагрева газового резака. Инструменты, станки и контейнеры, используемые во время подготовки образца, должны быть чистыми, чтобы предотвратить какое-либо загрязнение образца для анализа. Механическая обработка должна быть выполнена таким образом, чтобы стружка не подвергалась перегреву, о чем свидетельствует изменение ее цвета (появление синих и черных оттенков). Неизбежное окрашивание стружки, полученной от некоторых типов легированных сталей, например марганцевой и аустенитной, может быть сведено к минимуму путем подбора подходящих режущих инструментов и скоростей резания. Может потребоваться термическая обработка, чтобы снизить твердость материала образца до механической обработки. Применение смазочно-охлаждающих эмульсий во время механической обработки допускается только в исключительных случаях. Стружка после такой обработки должна быть очищена подходящим растворителем, не оставляющим каких-либо следов. Стружку необходимо тщательно перемешать перед взвешиванием навески, взятой для проведения анализа. Для большинства анализов достаточно перемешать стружку путем покачивания и/или легкого вращения контейнера на ровной поверхности.

4.4.3 Образец для анализа в виде порошка или гранул

В случае, когда трудно осуществить сверление образца для получения стружки, его необходимо разрезать или разрубить на куски. Затем эти куски должны быть измельчены в ударной ступе или на виброистрателе, также известном как дисковая или кольцевая мельница, чтобы получить образец для анализа в виде порошка, целиком проходящего через сито с заданным размером отверстия ячейки. В некоторых случаях при определении содержания углерода методом сжигания образец измельчают в ударной ступе до получения частичек размером примерно от 1 до 2 мм. Оборудование, применяемое для дробления, должно быть изготовлено из материала, который не изменяет химический состав образца. Могут потребоваться специальные испытания, подтверждающие, что применение оборудования не влияет на состав образца для анализа. Дробление не следует применять для подготовки образцов черных металлов с вкраплениями графита. Операция просеивания должна быть выполнена с применением всех необходимых мер защиты от загрязнения или потери материала. При просеивании твердых материалов требуется осторожность в обращении с ситом, чтобы не повредить его полотно. Образец для анализа должен быть усреднен до взвешивания анализируемой навески. Порошки можно гомогенизировать путем встряхивания.

Примечание 5 — Дробление металлов на частицы размером около 150 мкм может создавать опасность пожара. При дроблении необходимо использовать соответствующую вентиляцию.

4.4.4 Образец для анализа в виде монолита

4.4.4.1 Отбор образца для анализа

Образец для анализа следует вырезать из исходного образца или промежуточного образца куска, размер и форма которого отвечают требованиям определенного метода анализа. Образцы отрезают пилой или абразивным кругом путем среза или пробивки. Если в стандарте на продукцию нет указания на метод анализа, то анализ физическим методом должен быть выполнен на той части образца, которая

соответствует поперечному сечению изделия при условии, что это изделие сделано из материала достаточной толщины.

4.4.4.2 Подготовка поверхности образца для анализа

Образец для анализа должен иметь открытую поверхность, пригодную для проведения анализа по заданному методу. Не следует готовить для анализа поверхность на участке образца, который находился в зоне теплового воздействия газового резака. Оборудование, применяемое для подготовки образца, должно по своему конструктивному решению обеспечивать минимальный нагрев образца и, по возможности, иметь системы охлаждения. Используют любой из четырех основных типов оборудования для подготовки поверхности образца:

а) фрезерный станок, способный снимать слой металла предварительно заданной глубины в повторяемом режиме с образцов, которые по своей твердости являются подходящими для фрезерования. Оборудование должно быть таким, чтобы на нем можно было обрабатывать неостывший образец, отобранный из расплава;

б) шлифовальный станок со стационарной вращающейся или вибрирующей головкой, способной снимать слой металла предварительно заданной глубины в повторяемом режиме;

в) плоскошлифовальный станок с абразивными шлифовальными дисками или машина с кольцевой лентой, покрытой абразивным материалом, способным обрабатывать поверхность образца для анализа с разной степенью чистовой отделки;

д) машины струйной обработки песком, гравием или металлической дробью, пригодные для специальной очистки поверхности образца для анализа или рабочей пробы. После подготовки поверхность образца для анализа должна быть плоской и без дефектов, которые влияют на точность анализа. Резка и подготовка поверхности может быть выполнена вручную или автоматически. В случае подготовки образца, взятого из расплава, можно использовать серийно выпускаемые системы, которые автоматически выполняют каждый этап подготовки. Такие системы для автоматической подготовки поверхностей образцов двойной толщины, отобранных пробоотборником (А.2.3, приложение А), и для выбивания кусков металла при получении рабочих проб перед проведением анализа могут включать средства пескоструйной очистки и термической обработки для размягчения образца перед его перфорированием. Абразивные вещества, используемые на конечном этапе подготовки образца для анализа, следует выбирать так, чтобы исключить возможность загрязнения поверхности химическими элементами, определяемыми в процессе анализа. Размер зерна абразива должен соответствовать требуемой для конкретного метода анализа чистоте обработки поверхности. При использовании метода оптического эмиссионного спектрального анализа для подготовки поверхности подходит абразив, имеющий зернистость класса от 60 до 120. Для метода рентгеновской флуоресцентной спектроскопии важно выбрать такой способ подготовки поверхности, который обеспечивает степень чистовой обработки, воспроизводимой от образца к образцу. Также следует защищать поверхность образцов от загрязнения (засаливания). Влияние абразивных материалов зависит от аналитического метода. При использовании метода оптического эмиссионного спектрального анализа предварительное обыскривание очищает поверхность аналитического образца, так как при этом удаляются любые загрязнения после шлифования. Однако требуется особое внимание для исключения загрязнения поверхности при применении нового абразивного диска. Для методов рентгенофлуоресцентной спектроскопии все этапы подготовки поверхности должны быть проверены на потенциальное влияние поверхностного загрязнения. Образец для анализа подлежит визуальному осмотру после подготовки, чтобы убедиться в отсутствии на поверхности мелких частиц и поверхностных дефектов. В случае обнаружения дефектов на поверхности образца ее повторно обрабатывают или образец отбраковывают. Образец должен быть сухим. Следует также обеспечить защиту подготовленной поверхности от загрязнения.

4.4.5 Подготовка образца для анализа путем переплавки

Образец в виде небольших кусочков или стружки или часть самого исходного образца могут быть переплавлены в атмосфере аргона с использованием серийно выпускаемого плавильного оборудования. Образец превращается в диск диаметром от 40 до 30 мм и толщиной 6 мм, который удобно применять для анализа физическим методом. Некоторые типы плавильного оборудования имеют устройства для центробежного литья диска. Как показывает опыт, возможна частичная потеря некоторых элементов во время процесса переплавки. Важно контролировать, чтобы любая выборочная потеря на испарение или сегрегацию элементов или любое другое изменение в составе в ходе переплавки была количественно оценена и не оказывала значимого влияния на результаты анализа. Следует провести соответствующие испытания для подтверждения того, что любые изменения в составе являются незначительными по величине и воспроизводимыми. Используемое оборудование и метод для переплавки должны выбираться или разрабатываться с учетом исключения или сведения к минимуму изменений в составе и обеспечивать воспроизводимость любых изменений. При переплавке следует использовать раскислитель,

например цирконий с массовой долей 0,1 % (м/м). Метод, используемый для градуировки аналитического измерения, должен учитывать любые происходящие изменения. Не все черные металлы могут быть повторно расплавлены таким способом. Этот способ нельзя применять для подготовки образца с целью определения содержания элемента, склонного при переплаве к значимым и необратимым изменениям содержания в химическом составе образца.

4.5 Правила техники безопасности

4.5.1 Индивидуальная защита

Для сведения к минимуму опасности травм во время отбора и подготовки образцов работающим должны быть предоставлены средства индивидуальной защиты. Меры предосторожности при отборе проб жидкого металла должны включать использование защитной спецодежды, средств защиты рук и лица, стойких к брызгам металла. Меры предосторожности при отборе и подготовке образцов твердого металла должны включать средства индивидуальной защиты (спецодежду, перчатки, очки и др.), а также респираторы, при необходимости.

4.5.2 Механическое оборудование

Использование механического оборудования при отборе и подготовке образцов должно соответствовать нормативным документам. Шлифовальные операции, применяемые для подготовки поверхности, могут выполняться в рамках национального законодательства по охране труда и технике безопасности.

4.5.3 Опасные вещества

Необходимо соблюдать соответствующие правила обращения с растворителями, применяемыми для очистки, и меры предосторожности при сушке образцов и рабочих проб для анализа.

5 Жидкий чугун для производства стали и чугуна в чушках

5.1 Общие положения

Следующие методы применимы к отбору проб жидкого доменного чугуна для производства стали, обычно называемого жидким металлом, и для отливки чугунных чушек. Пробы жидкого чугуна отбирают, как правило, из желобка для выпуска чугуна из доменной печи при заливке расплава в ковш сигарообразной формы или из чугуновозных ковшей, или во время вторичных технологических процессов ковшевой доводки чугуна, или при разливе расплава в чушки. Химический состав чугуна изменяется в процессе выпуска из доменной печи. Следует отбирать две или более проб из расплава через определенные интервалы времени и определять усредненный химический состав. При применении физических методов для анализа следует разработать метод отбора пробы с охлаждением жидкого металла способом, который обеспечивает сохранение структуры металла, отвечающей требованиям выбранного метода анализа.

5.2 Отбор пробы ложкой

5.2.1 Методы отбора

Для отбора пробы из расплава погружают предварительно нагретую стальную ложку в расплав и наполняют ее жидким чугуном. Извлекают ложку и снимают шлак с поверхности жидкого чугуна в ложке. Для отбора пробы из струи металла предварительно нагретую стальную ложку подносят к струе из ковша и наполняют ее жидким чугуном. Сливают жидкий чугун из ложки без промедления в металлическую литейную форму (изложницу), чтобы как можно быстрее охладить чугун. Извлекают образец из формы и отламывают прибыль отливки (заливины). Важно сливать жидкий чугун в холодную форму, чтобы обеспечить адекватное охлаждение. При необходимости, форму следует охладить перед использованием в потоке холодного воздуха. В форме не должна присутствовать влага. Образец в виде диска, обычно называемого монетой (пятак), можно получить, используя стальную форму из двух частей. При этом получают типичный образец диаметром от 35 до 40 мм и толщиной от 6 до 12 мм. Форма состоит из двух частей, которые скрепляются вместе зажимом во время пользования. Одна часть является плоской охлаждающей плитой, а вторая часть в виде блока с выемкой для литника образует полость формы. Кромка полости формы может быть скошена на конус размером от 38 до 32 мм для облегчения выемки образца из формы. Отливку образца в виде монеты в изложницу проводят вертикально или горизонтально. Монета-образец с одной или несколькими литниками может быть изготовлена в литейной форме комбинированного типа. Штырьки отламывают от диска. В случае необходимости их применяют в качестве рабочих проб для проведения анализа термическим методом (литейная форма комбинированного типа, используемая для жидкого металла, предназначенного для производства чугунных отливок, показана на рисунке 2). Тонкий образец в виде сляба с закругленными краями может быть изготовлен в литой чугунной или стальной составной форме, в которой обычно получают образец размером 70 × 35 мм и толщиной 4 мм. Две половинки формы имеют скос верхней кромки для формирования «прибыли» и при

использовании соединяются зажимом. Этот тип литейной формы является предпочтительным, если жидкий чугун имеет высокое процентное содержание углерода.

5.2.2 Обслуживание оборудования

Важно сохранять ложки для отбора проб и металлические литейные формы чистыми и сухими. После их использования удаляют шлак и настывль, очищают поверхности формы проволочной щеткой. Формы следует повторно обрабатывать на станке при износе внутренних поверхностей. Таким образом исключают этап дополнительной обработки образца на станке во время подготовки его поверхностей.

5.3 Отбор проб специальными устройствами

5.3.1 Общие положения

Описание различных типов устройств (зондов), применяемых для отбора пробы доменного чугуна, приведено в приложении А. Эти устройства следует использовать для получения образцов в виде диска со структурой белого чугуна, достаточно глубокой, чтобы удовлетворять требованиям физического метода, выбранного для анализа. На отбор проб влияют такие факторы, как угол и глубина погружения пробоотборника в расплав. Время погружения может изменяться в зависимости от температуры жидкого чугуна. Эти факторы устанавливают для конкретного процесса выплавки чугуна и затем их необходимо строго контролировать для поддержания стандарта качества образца для анализа.

5.3.2 Методы

Для отбора пробы из расплава погружают подходящее устройство в расплав под углом как можно ближе к вертикальной плоскости. При отборе пробы из желоба доменной печи выбирают позицию погружения пробоотборника на достаточную глубину жидкого металла. Глубина приблизительно 200 мм соответствует большинству типов пробоотборников. Для отбора пробы из струи жидкого чугуна вставляют подходящее всасывающее устройство в поток металла, вытекающего из ковша, под углом около 45° относительно вертикальной плоскости и как можно ближе к носику ковша. Извлекают пробоотборник из расплава после заданного интервала времени, отделяют его части друг от друга и дают образцу остыть на воздухе.

5.4 Подготовка образца для анализа

5.4.1 Предварительная подготовка

С образца, взятого из расплава, снимают любые поверхностные оксиды, которые могут загрязнять образец для анализа во время последующей подготовки.

5.4.2 Образец для анализа химическим методом

Разбивают образец на мелкие куски и измельчают куски, используя ударную ступу или вибрационную мельницу, чтобы получить достаточную массу образца для анализа из частиц размером не более 150 мкм. Можно получить стружку сверлением образца для анализа с низкой скоростью, как в 8.3.1.

5.4.3 Образец для анализа термическим методом

Отломанный штырек образца, отлитого в виде диска, разбивают на куски подходящей массы, чтобы использовать их в качестве рабочих проб для проведения анализа. Выполняют определение химического состава представительного числа рабочих проб, чтобы получить усредненное значение. Альтернативно измельчают штырек или выступы зондовой пробы в ударной ступе, чтобы получить достаточную массу образца для анализа в виде частиц размером примерно 1—2 мм. Не допускается слишком сильное измельчение материала. При работе с образцом в виде сляба (пластины) разбивают его на мелкие кусочки и измельчают их аналогичным способом.

5.4.4 Образец для анализа физическим методом

В случае образца в виде диска удаляют выступы или штырьки и затем шлифуют его поверхность до отбеленной структуры чугуна, которая является представительной для данного образца. Количество материала, снимаемого таким способом, должно быть установлено для каждой марки чугуна с определенным химическим составом и для условий отбора образцов. Толщина снимаемого слоя — 0,5—1 мм (А.6). Если образец представлен в виде сляба, то его разбивают на две части, чтобы получить образец для анализа подходящего размера. Готовят поверхность образца методом зачистки и шлифовки. Шлифование осуществляют с применением охлаждающей жидкости, чтобы избежать чрезмерного нагрева образца, однако окончательная отделка должна проводиться путем сухой шлифовки. Альтернативно охлаждают образец после шлифования путем погружения в воду, а затем выполняют чистовую обработку поверхности сухой шлифовкой. Особое внимание требуется во время подготовки поверхности образцов. При проведении операций шлифования и зачистки образец должен удерживаться патроном специальной конструкции.

6 Расплавленный металл для чугунолитейного производства

6.1 Общие положения

Для отбора проб жидкого чугуна из доменных и электрических печей, раздаточных печей дуплекс-процессов, а также из ковшей и конверторов технологической обработки применяют следующие методы. Жидкий чугун, предназначенный для производства чугунных отливок, может быть неоднородным. Необходимо уделять особое внимание разработке методов отбора проб, чтобы они соответствовали требованиям определенного производственного процесса. Например в раздаточных печах идет процесс напластования жидкого чугуна, поэтому отбор проб должен обеспечивать представительность расплава в целом. В случае периодических технологических процессов две или более проб следует отбирать из плавильных печей в момент, когда одна или две трети части расплава уже выпущены. По этим пробам определяют усредненный химический состав металла. В непрерывных процессах пробы берут через постоянные интервалы времени. Обычно разрабатывают методы отбора проб, позволяющие как можно быстрее охлаждать жидкий металл образца, разливаемого из ложки, для получения структуры металла белого чугуна, свободной от графита. Структура белого чугуна образца, полученного путем отливки в изложнице, обычно требуется для анализа физическими методами. Можно также использовать неохлажденные образцы. В этом случае образцы для анализа могут быть специально отлиты при отборе жидкого металла ложкой или отобраны от брусков или плоских блоков, предназначенных для проведения механических испытаний. Бруски и блоки для испытаний отливают отдельно из того же металла, который используют для производства отливки или литья изделий. По согласованию с заказчиком при производстве крупных отливок или большого количества отливок следует отбирать два или более образцов. Специального рассмотрения требует отбор проб и подготовка образцов жидкого чугуна для определения содержания кислорода, азота и водорода (6.5).

6.2 Отбор проб ложкой

6.2.1 Общие положения

Пробы отбирают перед добавлением в расплав модифицирующих присадок. Альтернативно — выжидают достаточный период времени, чтобы закончился процесс действия только что добавленных присадок. Затем расплав следует тщательно перемешать перед отбором пробы. Несоблюдение требования выдержки перед отбором пробы может ухудшить представительность отбора образцов. Особенно трудно осуществлять отбор образцов ковкого чугуна из-за возможности загрязнения его окалиной в ходе производственного процесса. В этом случае представительный образец может быть получен путем фильтрации чугуна с использованием керамического диска.

Примечание 6 — Следует учитывать, что при отборе проб до добавления модифицирующих присадок полученный образец не может быть представительным по химическому составу литого изделия.

6.2.2 Методы

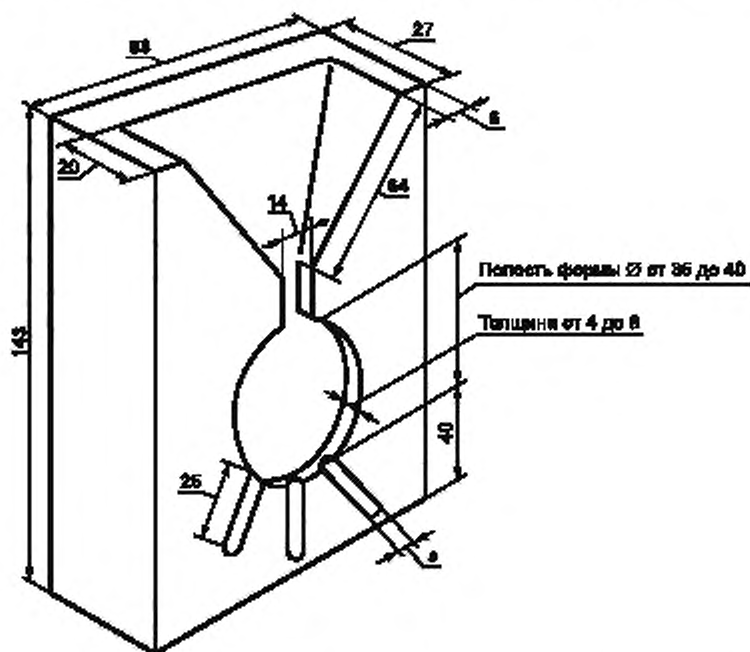
Графитовую или стальную ложку, покрытую огнеупорным материалом с высоким содержанием кремнезема, можно использовать в одном из следующих методов:

- снимают шлак с поверхности расплава, погружают предварительно нагретую ложку в расплав и наполняют жидким чугуном;
- вводят предварительно нагретую ложку в струю металла при разливке и наполняют жидким чугуном.

6.2.3 Охлажденный образец

Жидкий чугун быстро выливают из ложки в разъемную форму, сделанную из графита, гематитового чугуна или меди, чтобы получить образец в виде небольшой плоской пластины толщиной от 4 до 8 мм. Извлекают образец из формы, как только он затвердеет, чтобы избежать перегрева формы и разлома самого образца. Затем отрезают прибыль отливки. Образец, называемый монетой, может быть круглым, прямоугольным или квадратным диаметром от 35 до 40 мм или 50 × 27 и 50 × 50 мм, соответственно. Как правило, дисковые образцы отливают вертикально, а прямоугольные и квадратные — горизонтально. Форма состоит из двух частей, которые при использовании зажимают вместе. Плоская плита обеспечивает охлаждение, а другая часть в виде блока образует полость формы. Края полости формы могут быть скошены для облегчения выемки образца из формы. Круглый образец с одним или несколькими штырьками можно отлить в форме комбинированного типа. Штырьки отламывают от диска, чтобы по мере необходимости использовать их в качестве рабочих проб для проведения анализа термическим способом. Вертикальную форму этого типа общепринято называть книжкой. Ее изготавливают из серого чугуна с низким содержанием фосфора и высоким содержанием углерода, графита или меди. Это может быть медная форма с водяным охлаждением (рисунок 2). Образец в виде диска диаметром от 35 до 40 мм и толщиной от 4 до 6 мм имеет три штырька диаметром 5 мм каждый. Температура жидкого чугуна в ложке

должна быть как можно более высокой в зависимости от материала формы. Форма должна быть холодной, чтобы обеспечивать адекватное охлаждение при изготовлении образца для анализа, имеющего структуру белого чугуна. При необходимости следует охлаждать форму воздухом перед ее применением по назначению. В форме не должно быть влаги. Для технологического процесса с частой выборкой образцов необходимо иметь несколько холодных форм. Термическое напряжение от перегрева формы может быть причиной разлома образца, поэтому такое напряжение недопустимо.



Примечание — Плоская охлаждающая плита имеет такие же габаритные размеры.

Рисунок 2 — Вертикальная форма комбинированного типа, используемая для отбора пробы жидкого чугуна в чугунолитейном производстве

6.2.4 Неохлажденный образец

Жидкий чугун быстро выливают из разливательной ложки в песчаную форму, чтобы получить образец в виде цилиндра диаметром приблизительно 50 мм и высотой от 40 до 50 мм. Образец для анализа может быть отобран из брусков или блоков, предназначенных для механических испытаний. Эти бруски и блоки отливают из жидкого чугуна, взятого из ковша разливательной ложкой или небольшим ручным ковшом. Стандартный брусок имеет диаметр 30 мм, длину 150 мм и может быть отлит вертикально или горизонтально в песчаной форме. Необходимо обеспечить полное охлаждение образца перед изъятием его из этой формы.

6.2.5 Обслуживание оборудования

Ложки для отбора проб и металлические формы следует содержать чистыми и сухими. После их применения удаляют шлак и настыль, очищают поверхности формы металлической щеткой. Литейные формы следует повторно обработать на станке в случае износа внутренних поверхностей. Тогда не потребуется дополнительная обработка образца во время подготовки его поверхности.

6.3 Отбор проб специальными устройствами (зондами)

Отбор проб специальными устройствами — пробоотборниками на чугунолитейном производстве ограничен. При необходимости пробоотборники должны быть сконструированы для отбора проб из расплава так, чтобы пробы по качеству и структуре металла соответствовали требованиям, необходимым для проведения анализа определенным методом.

6.4 Подготовка образца для анализа

6.4.1 Предварительная подготовка

Песок, прилипший к поверхности образца, отлитого в песчаную форму, удаляют скребком-щеткой или пескоструйной обработкой. Оксиды с поверхности удаляют шлифованием. Готовят образец в соответствии с одной из процедур, изложенных в 6.4.2, 6.4.3 или 6.4.4, в зависимости от метода, выбранного для анализа.

6.4.2 Образец для анализа химическим методом

6.4.2.1 Общие положения

Механическую обработку образца для получения стружки проводят сверлением или обточкой на токарном станке при скорости 100—150 об/мин, используя инструмент с резцом из карбида вольфрама, так отрегулировав скорости вращения и подачи, чтобы иметь стружку одинакового размера без мелких частиц. Стружка должна быть цельной и компактной массой, равной приблизительно 10 мг (100 шт./г), чтобы предотвратить выкрашивание и потерю графита. Стружку не промывают растворителем и не обрабатывают магнитным способом из-за опасности изменения распределения металла и графита (сегрегации). Сверло диаметром 10 мм пригодно для получения стружки путем сверления. Для определения общего содержания углерода готовят стружку размером от 1 до 2 мм. Если механическая обработка является практически нецелесообразной, образец разламывают на куски, которые затем размалывают в ударной ступе или на вибрационной мельнице, чтобы получить достаточную массу образца для анализа с частицами размером не более 150 мкм. Этот метод используют только в тех случаях, когда можно показать, что измельчение не ведет к загрязнению образца.

6.4.2.2 Методы

Для подготовки закаленной пробы применяют сверление, если это практически возможно, отбрасывая в отход стружку, снятую с поверхности. Если готовят незакаленный образец, представленный в виде цилиндрического блока, то сверлят поперечное отверстие в точке, расположенной на одной третьей части длины этого блока. Затем сверлят другое отверстие с противоположной стороны. Стружку, полученную от сверления одной третьей части радиальной глубины с двух направлений, не используют. Продолжают сверлить через центр блока, чтобы получить образец для анализа. Если представлен образец в виде бруска, то используют один из следующих методов:

- шлифуют две плоскости противоположных сторон бруска; сверлят с одной стороны к другой в позиции на одну треть часть длины бруска;
- обтачивают брусок на токарном станке с максимальной глубиной среза 0,25 мм. Смазочно-охлаждающую жидкость не применяют. Выполняют радиальный срез от края к центру или лицевую обточку в плоскости поперечного сечения бруска, не ограничивая токарную обработку только поверхностью бруска. Стружку, полученную с поверхности бруска, не используют. Если представлен образец, не пригодный к механической обработке, то отламывают от него кусочки или вырезают слой толщиной 3 мм или диск из плоскости поперечного сечения вблизи нижней части испытательного бруска. Размалывают эти части в ударной ступе или на вибрационной мельнице, чтобы получить достаточную массу образца для анализа с частицами размером не более 150 мкм.

6.4.3 Образец монолитной формы для анализа термическим методом

Когда представлен охлажденный образец, отламывают от него штырек и разбивают или разрезают его на части, чтобы использовать их в качестве рабочих проб для проведения анализа. Альтернативно — измельчают штырек в ударной ступе, чтобы подготовить образец для анализа в виде частиц размером приблизительно от 1 до 2 мм. Не допускается очень мелкое измельчение материала. В случае, когда представлен неохлажденный образец, отрезают пилой диск или слой 3 мм в плоскости поперечного сечения цилиндрического блока или бруска и нарезают кусочки подходящей массы, чтобы использовать их в качестве навесок для проведения анализа. Анализируют представительное число навесок для получения среднего значения. Масса кусочка, выбранного в качестве навески, не должна быть менее 0,3 г.

6.4.4 Образец для анализа физическим методом

Когда представлен охлажденный образец, отламывают от него штырьки, затем используют шлифовальный станок со стационарной шлифовальной головкой, чтобы открыть структуру белого чугуна, характерную для данного образца. Количество материала, удаленного таким способом, должно быть установлено для чугуна определенного химического состава и условий отбора образцов. Толщина снимаемого слоя обычно составляет не менее 1 мм. Во время шлифования рекомендуется воздушное охлаждение. Можно проводить мокрое шлифование, чтобы избежать чрезмерного перегрева образца, но окончательная обработка должна быть сухой и проводиться трением или шлифовкой. Чрезмерное шлифование может привести к ошибкам при анализе, если это касается охлажденного участка образца. Охлажденные образцы должны периодически исследоваться в повседневной практике, чтобы подтвер-

дить пригодность структуры металла подготовленного образца для данного метода анализа. Когда представлен неохлажденный образец, используют шлифовку или истирание трением для удаления с поверхности образца слоя толщиной приблизительно 1 мм. Во время шлифования рекомендуется воздушное охлаждение. Охлаждающие жидкости не следует применять. Для чугуна, который подвержен сегрегации, например машиностроительный чугун с высоким содержанием фосфора или пластичный чугун с высоким содержанием кремния, или ковкий чугун, готовят поверхности обеих сторон образца для анализа, чтобы получить среднее значение. Необходимо избегать перегрева образца во время подготовки его поверхности. В противном случае это приведет к образованию поверхностных волосных трещин, которые будут влиять на правильность результатов анализа. Требуется осторожность в случае подготовки поверхности образца в виде тонкой монеты. Должен быть сконструирован специальный патрон, чтобы надежно удерживать этот образец во время операций шлифования.

Примечание 7 — Шлифовальный станок с фиксированной шлифовальной головкой является предпочтительным перед маятниковым шлифовальным станком для подготовки поверхности. Маятниковый шлифовальный станок не обеспечивает получение плоской поверхности образца для анализа.

6.5 Отбор и подготовка образцов для определения содержания кислорода, азота и водорода

6.5.1 Общие положения

Определение содержания кислорода, азота и водорода в процессе производства отливок требуется только в ограниченной степени. С использованием методов отбора и подготовки образцов следует до минимума снизить потери водорода и не допускать загрязнения образца кислородом, азотом или водородом (7.5 и 7.6).

6.5.2 Методы

Быстрое охлаждение образца является важным фактором для определения содержания водорода. Вынимают образец из формы сразу после затвердевания и охлаждают без промедления. Для охлаждения подходит смесь ацетона и твердой углекислоты в виде пульпы. Хранят образец в охладителе. Для этого его погружают в сжиженный азот или пульпу из смеси ацетона и твердой углекислоты. Для определения содержания кислорода и азота в качестве пробы обычно подходят штырьки, отломанные от образца, отлитого в форму. Для этого образцы могут быть отобраны ложкой из расплава. Затем жидкий чугун заливают согласно 6.2 в книжную форму комбинированного типа, чтобы получить образцы со штырьками диаметром от 6 до 8 мм. С этой целью изменяют конструкцию формы, показанной на рисунке 2, путем удлинения трех полостей для изготовления штырьков необходимого диаметра.

6.5.3 Подготовка рабочей пробы

Удаляют со штырьков все следы поверхностного окисления, используя токарный станок с резцом из сплава карбида вольфрама. Применяют отдельный резец, чтобы получить чистую рабочую пробу подходящей массы для проведения анализа. Избегают перегрева штырька во время подготовки рабочих проб для определения содержания водорода. Охлаждают рабочую пробу через короткие интервалы времени, используя раздробленную твердую углекислоту. Обеспечивают непрерывность между подготовкой рабочей пробы и проведением конкретного анализа.

7 Жидкая сталь для производства стальных изделий

7.1 Общие положения

Следующие методы применимы для отбора образцов жидкой стали из печей, ковшей и других резервуаров, а также из разливочных устройств и изложниц во время плавки, вторичной обработки и разливки стали. Специальные условия создаются при отборе и подготовке образцов жидкой стали для определения содержания кислорода (7.5) и водорода (7.6).

7.2 Отбор проб ложкой

7.2.1 Методы

Для отбора проб из расплава опускают ложку через шлак в расплав и наполняют ее жидкой сталью. Сначала ложку погружают в слой шлака и покрывают этим шлаком, чтобы уменьшить охлаждение и предотвратить прилипание металла образца к ложке. Извлекают ложку, удаляют шлак с поверхности стали, находящейся в ложке. При отборе пробы из потока подставляют ложку под струю из ковша и наполняют ее жидкой сталью. Затем отводят ложку от струи. Необходима соответствующая осторожность при вводе ложки под струю, так как на ложку действует сила тяжести жидкого металла, вытекающего из выпускного отверстия. Может потребоваться уменьшение скорости потока металла во время отбора пробы. При необходимости добавляют определенное количество раскислителя в жидкую сталь, находящуюся в ложке. Когда жидкая сталь успокоится (приблизительно через 10 с), ее разливают без

перерыва в монолитную стальную форму, которая обеспечивает изготовление клиновидного цилиндрического образца. Образец должен иметь следующие размеры: диаметр — приблизительно 25—40 мм в верхней части и 20—35 мм в основании, а также высоту — от 40 до 75 мм. Извлекают образец из формы и охлаждают способом, предотвращающим образование трещин. Охлаждают образец достаточно медленно для обеспечения легкой механической обработки резанием. При отборе образцов нержавеющей стали можно использовать в качестве формы огнеупорное кольцо, положенное на литую чугунную плиту. Толщина стенки этого кольца может быть от 10 до 12 мм. Образец извлекается из формы путем разлома огнеупорного кольца.

Примечание 8 — Алюминиевую проволоку часто применяют в качестве раскислителя, когда пробу отбирают ложкой, при условии, что алюминий не мешает методу анализа и не требуется устанавливать содержание алюминия в расплаве. Количество добавленного алюминия обычно составляет от 0,1 до 0,2 мольного процента (м/м). Другие раскислители, например титан или цирконий, могут быть применены с аналогичными ограничениями.

7.2.2 Поддержание оборудования

Важно сохранять разливательные ложки и металлические формы чистыми и сухими. После их применения удаляют шлак и настыв, очищают поверхности формы металлической щеткой. Литейные формы повторно обрабатывают на станке в случае износа их внутренних поверхностей. В этом случае не требуется дополнительная механическая обработка образца резанием во время подготовки его поверхности.

7.3 Отбор проб специальными устройствами

7.3.1 Общие положения

Характеристика основных свойств различных типов серийно выпускаемых устройств отбора проб жидкой стали дана в приложении А. На отбор пробы влияют такие факторы, как угол и глубина погружения пробоотборника в расплав и время его нахождения в расплаве. Важно установить эти факторы для определенных композиций и температуры рассматриваемой стали и затем строго управлять ими, чтобы поддерживать стандарт качества, необходимый для анализа. Следует применять меры предосторожности, обеспечивающие проведение операции отбора пробы без загрязнения образца жидкой стали, особенно при отборе проб для определения элементов, содержащихся в малых количествах. Материалы, используемые в устройстве отбора проб, конструкцию головки и системы входа, а также метод раскисления следует выбирать с учетом сведения к минимуму риска загрязнения образца (от других источников, кроме самого раскислителя).

7.3.2 Методы

При отборе пробы из глубоких емкостей, например из плавильных печей и ковшей, быстро погружают подходящий пробоотборник через слой шлака в расплав как можно ближе к центру расплава и под углом, близким к 90°. При отборе пробы из неглубоких емкостей, например из разливочных устройств сверху изложниц, вставляют входную трубку подходящего всасывающего пробоотборника в расплав через слой шлака или покрывающей пудры. Создают парциальный вакуум в пробоотборнике на период времени приблизительно 2 с, чтобы заполнить формочку внутри устройства. Некоторые разливочные устройства могут содержать расплав достаточной глубины, что позволяет отбирать пробы с использованием погружаемого пробоотборника. Если пробу отбирают из потока, то вводят подходящее устройство в струю металла, вытекающего из ковша, под углом 45° и в месте, которое расположено ближе всего к сталеразливочной горловине. Необходимо соблюдать осторожность при введении пробоотборника в струю металла. В целях обеспечения безопасности можно уменьшить скорость потока металла из ковша на время отбора пробы. Отводят пробоотборник от потока расплава через заранее установленный интервал времени и отделяют разборную часть. Дают пробе металла остыть на воздухе до появления тусклого красного цвета, затем быстро охлаждают в воде таким способом, который не вызывает появления трещин. В некоторых случаях пробоотборники транспортируют в лабораторию в горячем состоянии.

7.4 Подготовка образца для анализа

7.4.1 Предварительная подготовка

Снимают любые поверхностные оксиды с образца, взятого из расплава, если это может загрязнять образец для анализа при последующей подготовке.

7.4.2 Образец для анализа химическим методом

В случае, когда используют образец, полученный с использованием ложки, сверлят полученный цилиндр металла в точке, расположенной на расстоянии одной третьей части от его нижнего среза, через середину этого цилиндра, отбрасывая в отход стружку, полученную с поверхностного слоя образца. Альтернативно — отрезают на станке одну треть часть нижней части цилиндрического образца и

фрезеруют по всей открытой поверхности оставшейся части. Может потребоваться термическая обработка закаленного образца для смягчения механического резания. При использовании образца, полученного из расплава, взятого пробоотборником, готовят стружку из дисковой секции образца путем сверления или фрезерования согласно 10.4.2.

7.4.3 Образец для анализа термическими методами

В случае использования образца со штырьками, который был отлит из расплава, взятого пробоотборником, отламывают один из штырьков, чтобы подготовить рабочую пробу для анализа термическим методом. В случае использования образца двойной толщины, изготовленного из расплава, отобранного пробоотборником, выбивают кусок перфорированием тонкой секции диска, чтобы подготовить рабочую пробу для анализа термическим методом. Может потребоваться термическая обработка такого образца в той степени, чтобы облегчить операцию перфорирования, если твердость металла образца превышает 25 единиц по шкале С Роквелла. Если из металла, отобранного пробоотборником, изготовлен образец в форме диска со штырьками, то отрезают от штырька рабочую пробу подходящей массы для проведения анализа. Если имеется цилиндрический образец, то готовят стружку сверлением или фрезерованием цилиндра. Особая осторожность требуется при работе с образцами, предназначенными для определения содержания углерода в низкоуглеродистых сталях, чтобы предотвратить загрязнение на этапе подготовки рабочей пробы. Используют пинцеты при всех операциях обращения с образцами.

7.4.4 Образец для анализа физическими методами

В случае цилиндрического образца отрезают основание цилиндра, используя абразивный режущий круг или отрезной инструмент, чтобы составить образец для анализа, как правило, толщиной 20—30 мм. Поверхность среза абразивным кругом должна быть выровнена, срез режущим инструментом может быть выровнен перед анализом. Если используют образец из расплава, отобранного пробоотборником, то отделяют приливы или штырьки, при необходимости, затем фрезеруют или истирают поверхность диска, пока не получат поверхность образца нужного качества. Количество материала, подлежащего удалению таким способом, должно быть установлено для черного металла определенного химического состава и зависит от условий отбора пробы. Толщина снимаемого слоя — 1—2 мм (А.6, приложение А). В случае образца двойной толщины из расплава, отобранного пробоотборником, готовят толстую секцию диска. При использовании образцов сталей, содержащих свинец, оборудование для подготовки поверхности должно быть отгорожено, а место работы оснащено пылеуловителем (вытяжной вентиляцией).

Предупреждение — Мелкая стружка, поднимающаяся во время подготовки поверхности стали, содержащей свинец, и пыль из системы фильтров пылеуловителя должны быть собраны и помещены в безопасное место в соответствии с правилами безопасности, предусмотренными для отходов, содержащих свинец.

7.5 Отбор и подготовка образцов для определения содержания кислорода

7.5.1 Методы отбора проб

Методы отбора проб жидкой стали для определения содержания кислорода основаны на использовании серийно выпускаемых устройств отбора проб — пробоотборников. Главные свойства различных типов серийно выпускаемых устройств отбора проб изложены в приложении А. Методы использования этих устройств должны обеспечивать выполнение операций отбора проб, которые не влияют на равновесное содержание углерода и кислорода в расплаве. Важно не допускать загрязнения образца и удалять все поверхностные оксиды на каждом этапе подготовки образца. Небольшие приливы на образцах, изготовленных из расплава, отобранного пробоотборником, например штырек диаметром менее 5 мм или выступ, обычно не годятся для подготовки рабочей пробы, свободной от поверхностного окисления. Однако пригодным может быть кусок металла, выбитый штампом из образца двойной толщины. В некоторых случаях предпочтительнее иметь образец большей массы, изготовленный из расплава, отобранного пробоотборником, который наполняется под действием силы тяжести.

7.5.2 Подготовка рабочей пробы

Удаляют продукты окисления с поверхности образца, полученного пробоотборником, путем абразивной обработки таким способом, который не вызывает перегрева образца. Отрезают кусок от диска образца и вырезают из него рабочую пробу в форме кубика массой, подходящей для проведения анализа. Помещают рабочую пробу в стальной зажим или какое-либо другое удерживающее устройство для абразивной обработки каждой поверхности с использованием бархатного напильника. Используют пинцеты при всех операциях с рабочей пробой. Погружают рабочую пробу в ацетон или этиловый спирт, затем высушивают на воздухе или в условиях низкого вакуума. Проводят анализ без промедления между подготовкой рабочей пробы и анализом.

7.6 Отбор и подготовка образцов для определения содержания водорода

7.6.1 Общие положения

Методы отбора образцов жидкой стали для определения содержания водорода основаны на использовании серийно выпускаемых пробоотборников. Основные характеристики различных типов серийно выпускаемых устройств отбора проб приведены в приложении В. Методы отбора проб разрабатывают с учетом сведения к минимуму и контроля быстрой диффузии водорода из образца. Процесс диффузии происходит во время отбора расплава пробоотборником, хранения изготовленного образца и подготовки рабочей пробы для анализа. Потери на диффузию могут быть большими при температурах окружающей среды, особенно для образцов небольшого диаметра. На образце из расплава, отобранного пробоотборником, не должно быть трещин, пор на поверхности и влаги, в частности задержанной воды. Состояние рабочей пробы может сильно влиять на аналитическое измерение. Методы анализа могут отличаться по своей чувствительности из-за присутствия воды. Если для отбора пробы использовался всасывающий пробоотборник, то при разработке метода проведения операций отбора проб необходимо исключить риск попадания влаги в образец. Выбор метода отбора пробы зависит от температуры расплава, метода анализа и требуемой аналитической точности. Эти взаимосвязи необходимо исследовать, чтобы выбрать подходящий метод для определенной технологии сталеварения, чтобы получить образцы требуемого качества. Необходимо строго соблюдать процедуры, чтобы обеспечить постоянство качества анализа. Важно хранить образец, изготовленный из расплава, отобранного пробоотборником, и рабочую пробу при температуре, наиболее низкой на всех этапах обработки после отбора пробы, а также в период хранения образца. Образец следует хранить в хладагенте. В качестве охладителя можно применять жидкий азот или смесь ацетона и твердой углекислоты.

Примечание 9 — Такой способ хранения является важным для ферритных сталей. Диффузия водорода в аустенитных сталях происходит медленно, но для любого конкретного материала, при отсутствии экспериментальных данных, следует использовать предложенный способ охлаждения при хранении.

Образец из расплава, отобранного пробоотборником, и рабочую пробу необходимо сохранять холодными при резке образца и во время подготовки рабочей пробы для анализа. Охлаждение может осуществляться погружением образца в воду со льдом или, предпочтительно, в охладитель. Любую влагу, остающуюся на поверхности рабочей пробы после охлаждения, следует удалить. Для этого рабочую пробу опускают в ацетон, а затем сушат несколько секунд в условиях низкого вакуума. Образцы, которые не были адекватно охлаждены или сохранены, бракуют. Подготовка поверхности рабочей пробы путем абразивной обработки можно применять в минимальной степени, только при необходимости устранения продуктов окисления и поверхностных дефектов. Рабочую пробу анализируют сразу после подготовки.

7.6.2 Методы отбора проб

Имеется целый ряд серийно выпускаемых пробоотборников, разработанных для того, чтобы обеспечивать изготовление образцов в форме штырька или стержня разного диаметра (приложение В). Выбранное устройство для отбора пробы используют в соответствии с заводскими инструкциями. Важно быстро охлаждать пробу, отобранную пробоотборником, в холодной воде, которую следует энергично и непрерывно перемешивать во время охлаждения. Не должно быть никакой задержки, начинают охлаждать образец не более чем через 10 с после отбора пробы. Кремниевую оболочку, используемую в качестве формы для образца, следует быстро удалить, чтобы обеспечить быстрое охлаждение. Достаточно охлажденный образец погружают в охладитель для хранения и транспортирования в лабораторию. Если пробоотборник предназначен для удерживания способного к диффузии водорода, то его следует быстро и энергично охлаждать, чтобы с ним можно было работать в достаточно холодном состоянии.

7.6.3 Подготовка рабочей пробы

Рабочую пробу подходящей массы отрезают от центральных секций образца, полученного из расплава, отобранного пробоотборником. Резка должна быть выполнена с минимальным нагревом самого образца. Применяют обильный поток охлаждающей жидкости в процессе резки или охлаждают образец через частые интервалы, или используют комбинацию обоих методов охлаждения. Поверхность рабочей пробы готовят обточкой напильником, дробеструйной обработкой или легким шлифованием. Если используют бархатный напильник, то абразивную обработку проводят вручную, при обработке дробью машину следует использовать только для этой цели, чтобы избежать загрязнения рабочей пробы от дробы. В случае шлифования охлаждают рабочую пробу через частые интервалы времени. Рабочую пробу обезжиривают погружением в ацетон, сушат при низком вакууме и проводят анализ без какой-либо задержки. Альтернативно — рабочая проба может быть подготовлена для анализа погружением в изопропиловый спирт (2-пропанол) и последующей сушкой диэтиловым эфиром.

8 Чугун в чушках

8.1 Общие положения

Следующие методы применимы к отбору проб доменного чугуна, который разливают в чушки в форме сдвоенного ромба или другой подобной формы. Различные типы чушек классифицированы в ИСО 9147. Другие типы чугуна могут быть получены в производстве литейного чугуна, например чугун, произведенный в вагранке или электрической плавильной печи. Требуется специальные меры осторожности при отборе представительного образца для чугуна в чушках.

8.2 Отбор точечных проб в зависимости от объема партии

8.2.1 Количество образцов

Количество чушек, отобранных в качестве образцов, должно быть представительным для партии сделанных или подготовленных к отгрузке изделий. Если партию груза поставляют навалом, то (при отсутствии соглашения между поставщиком и заказчиком) минимальное число чушек, которое предполагается отбирать из отгружаемой партии, должно соответствовать ИСО 9147 (таблица 1).

Т а б л и ц а 1 — Минимальное число чушек, которое отбирают в качестве образцов из отгружаемой партии

Масса партии груза, т	Число чушек
До 10	9
От 10 до 20	11
» 20 » 40	12
» 40 » 80	14
» 80 » 160	16
» 160 » 300	18
» 300 » 600	21
» 600	24

8.2.2 Методы

Во время разгрузочно-погрузочных операций или любого другого перемещения партии груза отбирают чушки в качестве образцов через установленные интервалы времени или по массе, что приблизительно равнозначно. В случае партии груза, поставляемого в вагонах или грузовых автомобилях, места отбора образцов должны быть распределены в определенном порядке. Например, из пяти позиций, т. е. в центре вагона, на одной шестой расстояния от углов вагона по двум диагоналям. Если чушки лежат навалом на складе, то бросают на кучу веревку с определенным числом узлов и отбирают чушки, которых касаются эти узлы. Повторяют эту операцию до тех пор, пока не получают достаточное число чушек. В случае, когда невозможно получить доступ ко всей поверхности навала или такой доступ является опасным, то места отбора образцов должны быть распределены в определенном порядке на поверхности кучи. Альтернативно — используют механическую лопату для взятия подгрупп образцов из мест в куче, выбранных в произвольном порядке. Затем выбирают наугад по одной чушке из каждой подгруппы.

8.2.3 Партия груза из смешанных чушек

Партия отправленных чушек может содержать чушки из разных источников производства. Если чушки разного размера и формы могут быть различимы в партии груза, то следует сделать визуальную оценку количественного соотношения каждого типа имеющихся чушек. Должны быть отобраны образцы каждого типа чушек в партии груза, чтобы составить отдельную подгруппу чушек для получения взвешенного среднего результата анализа для партии отправленных изделий.

8.3 Подготовка образца для анализа

8.3.1 Общие положения

Если чушки, отобранные в качестве образцов, содержат остаточный магнетизм в результате их погрузки/разгрузки магнитным захватным устройством, то их следует размагнитить с использованием размагничивающей катушки, чтобы предотвратить разделение крупных и мелких частиц во время сверления. Обработку образца резанием для получения стружки выполняют сверлением на низкой скорости (от 100 до 150 об/мин). Используют хорошо заточенное сверло, регулируя скорости вращения и подачи, чтобы получить стружку одинакового размера с минимальным количеством мелких частиц. Сверло диаметром 12—14 мм является пригодным для получения такой стружки. Сверло нужно периодически затачивать через определенные интервалы времени. Принимают также меры предосторожности для недопущения перегрева образца и инструмента. Для некоторых типов чугуна, например получаемого кислородно-конверторным способом, может потребоваться сверло с кончиком из карбида вольфрама.

Стружка должна, по возможности, быть цельной и компактной для того, чтобы предотвратить крошение и потерю графита. Размер частиц стружки, предназначенной для определения содержания углерода, следует выдерживать в диапазоне приблизительно от 1 до 2 мм. Дробление не применяют из-за получения высокой доли мелких частиц. Подготовленный образец не следует промывать растворителем или обрабатывать магнитным способом, потому что возникает опасность изменения распределения металла и графита.

8.3.2 Образцы для химических методов анализа

Подготовку каждого из образцов чушек проводят одним из следующих методов:

а) для анализа чугуна, поддающегося механической обработке, очищают одну лицевую поверхность чушки путем шлифования на половине расстояния вдоль длины и ширины, чтобы открыть участок металлической поверхности диаметром не менее 50 мм. Просверливают отверстие в плоскости поперечного сечения чушки. Прекращают сверление в точке, расположенной приблизительно в 5 мм от противоположной лицевой стороны. При необходимости просверливают другое отверстие, параллельное первому (рисунок 3а, b, c, d);

б) для чугуна, не поддающегося обработке резанием, разбивают чушку пополам, отбивают кусочки от разломанной поверхности, дробят их до частиц размером около 5 мм, затем обрабатывают на вибрационной установке до частиц размером не более 150 мкм. Перемешивают равные количества материала, полученного от каждой чушки. Из этой смеси отбирают образец достаточной массы для анализа путем образования конуса и деления на четыре части. Альтернативно — проводят анализ материала, взятого отдельно от каждой чушки, чтобы получить среднее значение для партии груза.

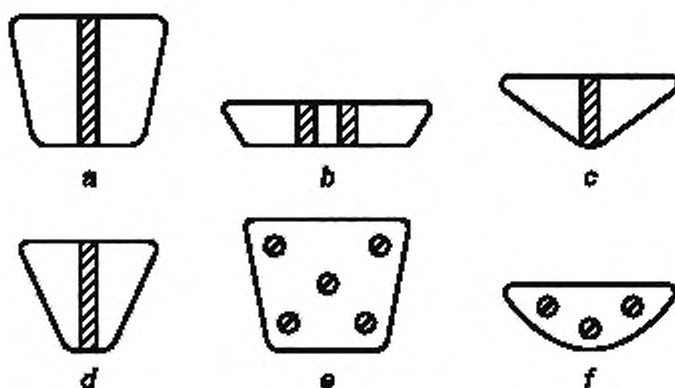


Рисунок 3 — Места отбора образцов для анализа от чугуна в чушках

8.3.3 Образцы для анализа термическим методом

8.3.3.1 Общие положения

Применяют метод подготовки каждого из образцов чушек в соответствии с 8.3.3.2 или 8.3.3.3 в зависимости от состояния чушек и типа образца, требуемого для анализа.

8.3.3.2 Образец в виде стружки или гранул

Для анализа чугуна, поддающегося обработке резанием, просверливают по отверстию диаметром от 12 до 14 мм в центре каждой чушки и на противоположных сторонах. Удаляют окалину и любые другие включения вокруг каждого отверстия на обеих сторонах чушки. Затем просверливают другое отверстие, соосное с первым, диаметром от 20 до 34 мм для того, чтобы получить стружку размером приблизительно 1—2 мм. Для анализа чугуна, не поддающегося обработке резанием, получают небольшие кусочки от чушки согласно описанию в 8.3.2, перечисление б) и затем измельчают эти кусочки в ударной ступе до получения частиц размером приблизительно от 1 до 2 мм. Перемешивают равные количества материала, полученного от каждой чушки. Из этой смеси отбирают образец достаточной массы для анализа путем образования конуса и деления на четыре части. Альтернативно — проводят анализ материала, взятого отдельно от каждой чушки, чтобы получить среднее значение результатов для партии груза.

8.3.3.3 Монолитный образец

Отрезают слой полного поперечного сечения чушки толщиной около 3 мм в месте на половине расстояния вдоль ее длины. Очищают края шлифованием. Из этого куска вырезают кусочки в позициях, показанных на рисунке 3е и f, чтобы получить массу рабочих проб, подходящую для анализа. Альтернативно — распиливают или разбивают чушку в месте на половине расстояния вдоль ее длины. Сверлом для кольцевого сверления делают 3 или 5 отверстий в местах, показанных на рисунке 3е и f, чтобы получить шпильки диаметром приблизительно 3 мм. Разбивают эти шпильки на кусочки, чтобы получить рабочие пробы массой, подходящей для анализа.

Проводят анализ представительного числа рабочих проб, чтобы получить среднее значение результатов для каждой чушки.

8.3.4 Образцы для анализа физическими методами

Образцы, полученные из чугуна в чушках, обычно не подвергают анализу физическими методами. Если предполагается использовать физические методы анализа, то в процессе подготовки образца необходимо принимать во внимание структуру чугуна. Для этого должен быть разработан способ подготовки поверхности образца для проведения такого анализа. Альтернативно — готовят образец подходящей формы переплавкой небольших кусочков образца (4.4.5).

9 Продукция из чугуна

9.1 Общие положения

Место и метод отбора промежуточного образца или образца для анализа из чугунного изделия должны быть согласованы между поставщиком и заказчиком. Эти методы изложены в 9.2.2, 9.2.3 или 9.2.4. Образец для анализа может быть отобран из бруска для испытаний или блока, отлитого в изложницу и используемого для проведения механических испытаний. Особого внимания требует оценка представительности образца для анализа, отобранного от чугунного литья. Могут быть различия в химическом составе, особенно по содержанию углерода, серы, фосфора, марганца и магния, между отобранным образцом и образцом отливки или литья в целом. Элементы ликвации могут концентрироваться в направлении к верхней поверхности отливки и под сердцевинной. Эти области следует избегать при отборе промежуточного образца или образца для анализа. Особого внимания требуют размеры в плоскости поперечного сечения и участки дифференциального нагрева или охлаждения. Необходимо внимательно рассмотреть стратегию отбора образцов машиностроительного чугуна с высоким содержанием фосфора, а также ковкого и пластичного чугуна с шаровидным графитом. Также особое внимание требуется при отборе образцов серого чугуна, чтобы отобранный образец для анализа был представительным по химическому составу изделия, особенно в случаях, когда имеется подозрение на сегрегацию элементов.

9.2 Отбор и подготовка образцов

9.2.1 Общие положения

Отбор и подготовку образцов следует проводить в соответствии с маркой чугуна и типом отливки, а также методом, выбранным для анализа. Исходный или промежуточный образец очищают скребковой проволочной щеткой, шлифованием или дробеструйной обработкой, чтобы удалить прилипшие частицы песка и открыть участки металлической поверхности. Также необходимо очищать наружные и внутренние поверхности литых полых изделий.

9.2.2 Образцы для химических методов анализа

9.2.2.1 Общие положения

Стружку получают механическим способом на сверлильном или токарном станке при низкой скорости (от 100 до 150 об/мин), используя инструмент с режущим концом из карбида вольфрама и регулируя скорости вращения и подачи, для того чтобы стружка была одинакового размера с минимальным количеством мелких частиц. Необходимо избегать перегрева образца и инструмента. Существует опасность поломки инструмента при использовании сверла с режущей головкой из карбида вольфрама. В этом случае стружка должна быть признана не пригодной к использованию в качестве образца. Дробление образца не применяется из-за получения высокой доли мелких частиц. Стружку следует делать цельной и компактной, имеющей массу приблизительно 10 мг (100 шт./г), для того чтобы предотвратить крошение и потерю графита. Стружку не следует промывать растворителем или обрабатывать магнитным способом, потому что возникает опасность изменения распределения металла и графита. Размер

сверла диаметром 10 мм подходит для получения стружки способом сверления. Размер частиц стружки, предназначенной для определения содержания углерода или азота, должен быть приблизительно от 1 до 2 мм. Когда механическая обработка для получения стружки нецелесообразна, образец можно разломать на куски, которые затем измельчают в ударной ступе или на вибрационной мельнице, чтобы получить достаточную массу образца для анализа из частиц размером не более 150 мкм. Этот метод следует использовать только в случаях, когда можно показать, что измельчение не ведет к загрязнению образца.

9.2.2.2 Методы

Метод отбора и подготовки образца должен соответствовать типу чугуна, как показано ниже:

а) для анализа марок серого чугуна получают стружку из центральной части отливки, т. е. из области, которая находится на одной третьей части полного сечения отливки. Стружку, полученную с поверхности литого образца, не используют для определения химического состава. По возможности и в зависимости от формы литья, получают стружку путем сверления отливки в нескольких позициях. Полученную таким образом стружку перемешивают, чтобы усреднить образец для анализа. Для литья большого сечения может быть непрактичным сверление через отливку. В таком случае сверлят на половине расстояния в плоскости поперечного сечения. Полую отливку, например трубу, сверлят целиком через стенку трубы на каждом конце и в середине при разnose осей трех просверленных отверстий на 120° относительно друг друга. Для крупного литья получают промежуточный образец диаметром от 3 до 5 мм с использованием инструмента для кольцевого сверления. Разбивают образец на мелкие кусочки и измельчают их в ударной ступе или на вибрационной мельнице, чтобы получить достаточную массу образца для анализа из частиц размером не более 150 мкм;

б) для ковкого чугуна образец для анализа следует изготовить (при возможности) до его термической обработки путем отжига. Отжиг является главной причиной сегрегации элементов, и важно, чтобы образец, взятый из отожженной отливки, представлял полное поперечное сечение литья. Особое внимание требуется при отборе образца из отливки с переменной толщиной поперечного сечения. Если отожженный материал подлежит анализу, то механическим путем срезают слой полного поперечного сечения, разбивают на куски и измельчают в ударной ступе или дисковой фрезой. Разделяют крупные и мелкие фракции, используя сито с ячейками размером 150 мкм, и определяют массу каждой фракции. Тщательно перемешивают каждую из фракций по отдельности, взвешивают пропорциональные количества, чтобы получить представительный объединенный образец для анализа;

с) для анализа марок белого и легированного чугуна можно получить образец для анализа сверлением, как изложено в перечислении а). Если сверление практически нецелесообразно, то отрезают тонкие слои предпочтительно полного сечения от исходного или промежуточного образца, используя для этого пилу или, при необходимости, абразивный режущий круг. В случае применения абразивного режущего круга удаляют участки термического воздействия. Разбивают куски на мелкие части и измельчают их в ударной ступе или на вибрационной мельнице, чтобы получить достаточную массу образца для анализа из частиц размером не более 150 мкм.

Примечание 10 — Кованые чугунные изделия особенно подвержены сегрегации сульфида марганца в случае, когда соотношение марганца и серы превышает 2:1.

9.2.3 Образец в виде монолитной пробы для анализа термическими методами

Отрезают тонкий слой от исходного или промежуточного образца, как изложено в 9.2.2.2, перечисление с). В случае анализа крупного литья готовят образец для анализа диаметром от 3 до 5 мм инструментом для кольцевого сверления. Отбивают куски от образца для анализа или отрезают пилой, чтобы получить ряд рабочих проб подходящей массы для анализа. Выполняют анализ представительного числа кусков и получают среднее значение результатов анализа. Масса куска, выбранного в качестве рабочей пробы, должна быть не менее 0,3 г.

9.2.4 Образцы для анализа физическими методами

Используют пилу или абразивный режущий круг, чтобы отрезать образец для анализа подходящего размера от исходного или промежуточного образца. Подготавливают поверхность среза шлифованием на станке с фиксированной головкой или истиранием трением, или комбинацией обоих методов. Чтобы избежать перегрева образца, рекомендуется воздушное охлаждение. Жидкие охладители не применяют. Альтернативно — образец может быть приготовлен для анализа переплавкой (4.4.5). Отбивают куски в полном поперечном разрезе промежуточного образца. Переплавляют представительное число этих кусков, чтобы получить образец для анализа. Метод, выбранный для

переплавки, должен обеспечить изготовление в изложнице образца со структурой белого чугуна. Особое внимание должно быть уделено требованиям, предусмотренным в 4.4.5, которые касаются частичных потерь элементов.

Примечание 11 — Шлифовальный станок с неподвижной головкой предпочтительнее поворотного шлифовального круга для подготовки поверхности. Поворотное шлифование может не дать плоскую поверхность образца для анализа.

Примечание 12 — Образцы, полученные от чугунных изделий, которые содержат свободный графит, могут не подходить для высококачественного определения химического состава методом оптического эмиссионного спектрального анализа или рентгеновской флуоресцентной спектроскопии. В таких случаях предпочтительно использовать другие методы анализа, изложенные в 9.2.2 и 9.2.3.

10 Стальная продукция

10.1 Общие положения

Место и метод отбора промежуточного образца или образца для анализа от исходного образца следует согласовать между поставщиком и заказчиком. Эти методы изложены в 10.2 и 10.3. Промежуточный образец или образец для анализа может быть отобран от исходного образца в месте, указанном в стандарте по отбору материала для механических испытаний, или как установлено в ИСО 377, а также в 4.3.2. Специального внимания требует отбор и подготовка образцов стальных изделий, содержащих свинец (10.5), и образцов для определения содержания кислорода и водорода (10.6 и 10.7).

10.2 Отбор промежуточного образца или образца для анализа из слитка

Из слитка большого сечения отбирают образец для анализа в виде стружки, которую получают сверлением параллельно оси в месте, расположенном на половине расстояния между наружным краем и центром сечения. Если это практически нецелесообразно, то получают образец для анализа сверлением со стороны плоскости сечения и отбирают стружку, которая получена из части сечения, расположенной на половине расстояния между наружным краем и центром. Альтернативно — если образец требуется в виде монолитной пробы, то отрезают промежуточный образец от слитка механическим или газовым резаком в месте, расположенном на половине или четверти сечения.

10.3 Отбор промежуточного образца или образца для анализа из катаного изделия

10.3.1 Общие положения

Для катаного изделия процесс отбора промежуточного образца должен быть проведен на разрезе изделия перпендикулярно к направлению прокатки и на одном конце изделия. Методы получения образца для анализа в виде твердой массы или стружки изложены в 10.3.2 в том, что касается изделий с отличающимися поперечными сечениями.

10.3.2 Сортовая сталь

Отрезают промежуточный образец поперек оси исходного изделия в виде тонкого слоя. Чтобы получить образец для анализа в виде монолитного куска, отрезают от промежуточного образца кусок подходящего размера для определенного метода анализа. Чтобы получить образец для анализа в виде стружки, фрезеруют всю площадь поперечного сечения промежуточного образца. В случае, когда фрезерование является непрактичным, можно применить сверление, но этот способ не рекомендуется для кипящих сталей. Наиболее удобное положение точки сверления зависит от конфигурации сечения следующим образом:

- a) для симметричного сечения, например бруска, круглого профиля, плиты, получают стружку сверлением лицевой поверхности среза поперечного сечения в направлении, параллельном продольной оси, в точках, расположенных на половине расстояния между центром и краями (рисунок 4a, b);
- b) для профилей сложной конфигурации, например уголка, Т-образного профиля, швеллера, балки, получают стружку сверлением в точках, указанных на рисунке 4c—g, оставляя просвет не менее 1 мм вокруг сверла;
- c) для рельса получают стружку сверлением в головке рельса отверстия диаметром 20—25 мм, которое находится на середине расстояния между средней линией и краем рельса (рисунок 4h, i). В случае, когда сверление на конце или лицевой поверхности сечения непрактично, стружка может быть получена сверлением внутрь от поверхности, перпендикулярно к главной оси.

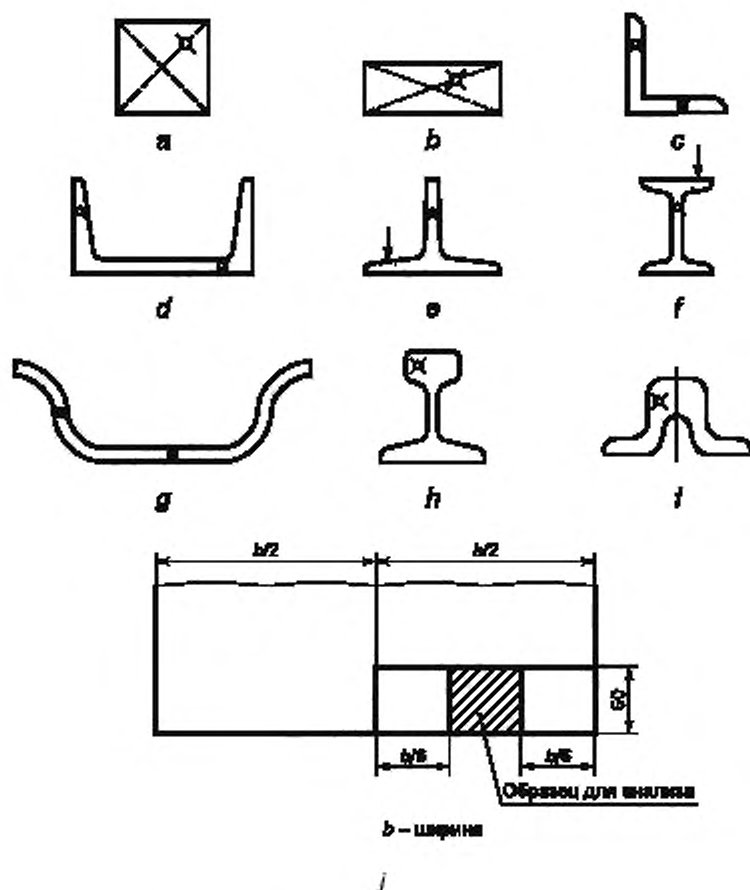


Рисунок 4 — Позиции отбора образцов для анализов в сечениях стальных изделий

10.3.3 Толстые листы или слябы

Вырезают промежуточный образец подходящего размера, чтобы подготовить образец для анализа в виде монолитного куска или стружки, от точки на половине расстояния между средней линией и наружным краем плиты. На рисунке 4*j* показан промежуточный образец шириной 50 мм. Когда это сделать неудобно, образец должен быть отобран в месте, согласованном между поставщиком и заказчиком так, чтобы он был представительным по химическому составу плиты.

10.3.4 Мелкосортные профили, бруски, прутки, листы, полосы и проволока

Когда исходный образец имеет достаточную площадь поперечного сечения, отрезают тонкий слой в поперечном направлении, чтобы получить промежуточный образец и образец для анализа, как описано в 10.3.2. Когда исходный образец не имеет достаточную площадь поперечного сечения для механического резания, например тонкий лист, полоса, провод, фрезеруют его комбинированные поперечные сечения, полученные путем обвязки материала после нарезки по заданной мерной длине или путем складывания. Когда исходный лист или полоса тонкие, но достаточно широкие, фрезеруют комбинированные продольные или поперечные сечения в зоне на половине расстояния между средней линией и наружным краем листа или полосы (рисунок 4*j*). Если направление проката листа или полосы неизвестно, берут полосы мерной длины в обоих направлениях под прямыми углами и комбинируют образцы.

10.3.5 Трубы малого и большого диаметров

Отбор проб проводят одним из следующих способов:

- промежуточный образец отрезают в положении 90° от сварного шва изделия;

б) отрезают пробу поперек всей трубы и обрабатывают на токарном или фрезерном станке поверхность среза для получения образца для анализа в виде стружки (трубы с небольшим поперечным сечением можно приплюснуть перед фрезерованием);

с) стенку трубы малого или большого диаметра просверливают в нескольких местах по ее окружности для получения образца для анализа в виде стружки.

10.4 Подготовка образца для анализа

10.4.1 Общие положения

Методы подготовки образцов стальных изделий должны соответствовать общим требованиям, приведенным в 4.4. Специальные требования принимают во внимание в следующих случаях.

10.4.2 Образец для анализа в виде стружки

Стружка, полученная механическим способом, должна быть достаточно мелкой, чтобы избежать или свести к минимуму необходимость ее последующего измельчения в процессе подготовки образца для анализа. Стружка должна быть такого размера, чтобы масса отдельной стружки составляла приблизительно 10 мг (100 шт./г) для легированных и низколегированных сталей и около 2,5 мг (400 шт./г) для высоколегированных сталей. Если стружка недостаточно мелкая для проведения анализа, то ее измельчают в ударной ступе. Механическая обработка на станке резанием должна быть выполнена таким способом, чтобы избежать получения очень мелких частичек материала. В случае отбора образца для анализа, содержащего мелкий порошок в виде частиц размером менее 50 мкм (или 500 мкм для определения углерода в виде графита, серы и других элементов, склонных к сегрегации в зависимости от размера стружки), отделяют крупные частицы от мелких и определяют массу фракции каждого размера. Взвешивают пропорциональные части каждой фракции, чтобы получить представительный образец для анализа. При отборе образца для анализа с целью определения содержания азота возможно загрязнение атмосферным азотом мелких частиц стружки, получаемой механическим резанием. Готовят этот образец для анализа путем механического резания промежуточного образца таким образом, чтобы избежать (по возможности) получения частиц стружки размером менее 50 мкм. Кроме того, предпочтительно проводить эту операцию в атмосфере аргона. Хранят стружку в герметически закрытом контейнере. При отборе образца для анализа, который предполагается использовать для определения содержания углерода, когда он присутствует в очень малом количестве, возможно загрязнение стружки углеродсодержащими материалами, присутствующими в атмосфере, или из других источников. Стружку необходимо хранить в герметически закрытом контейнере или, предпочтительно, в условиях инертной атмосферы. Желательно удалить поверхностный углерод, например, путем предварительного нагрева непосредственно перед определением его содержания или можно отдельно установить содержание поверхностного и внутреннего углерода, например, с использованием дифференцированных сигналов. Альтернативно — можно отобрать рабочую пробу в твердом виде, например как кусочек металла, полученный путем пробивки.

10.4.3 Образец для анализа в виде монолитного куска

В случае определения химического состава изделий тонкого сечения, например полос или листов, рабочие пробы для анализа термическими методами могут быть изготовлены путем откусывания небольших кусочков от края изделия. Альтернативно — куски металла толщиной от 4 до 6 мм могут быть получены перфорированием листа или полосы. В случае работы с исходным образцом толщиной приблизительно 1,5 мм или менее необходимо снизить местный нагрев, возникающий при электрическом разряде, который происходит при использовании метода оптического эмиссионного спектрального анализа. Например, края образца для анализа могут быть электрически приварены к небольшим стальным блокам или образец может быть заделан, например, в белую жезь с одной открытой поверхностью.

10.5 Отбор образцов стали, содержащей свинец

Для минимизации появления частиц пыли во время операций отбора и подготовки образцов должны быть приняты меры предосторожности. Промежуточный образец отрезают от исходного образца пилой для резки металла. Стружку получают фрезерованием образца на низкой скорости, чтобы не допустить его перегрева и образования пыли. Оборудование, используемое для подготовки поверхности образца для анализа физическим методом, должно быть огорожено и оснащено (вытяжной вентиляцией) пылеуловителем.

Предупреждение — Мелкая стружка, образующаяся во время подготовки поверхности сталей, содержащих свинец, и пыль из системы фильтров вытяжной вентиляции должны быть собраны и помещены в безопасное место в соответствии с заводскими правилами по утилизации отходов, содержащих свинец.

10.6 Отбор и подготовка образца для определения содержания кислорода

10.6.1 Общие положения

Важно не допускать загрязнения образца, а также удалять оксиды с его поверхности на каждом этапе отбора и подготовки пробы. При всех операциях с рабочей пробой используют пинцеты, прикосновение пальцев не допускается. В случае анализа сталей с очень низким содержанием кислорода механическую обработку рабочей пробы выполняют под защитой инертного газа.

10.6.2 Методы отбора образца

Образцы отбирают в соответствии с одним из следующих методов:

а) отрезают подходящий по форме промежуточный образец механической пилой. Образец может быть, например, в форме небольшой пластинки или диска. Используя ручную пилу, отрезают от этого образца рабочую пробу, масса которой является достаточной для проведения анализа;

б) промежуточный образец отрезают в форме куска толщиной от 3 до 4 мм. Обрабатывают поверхности образца наждачной бумагой на основе карбида кремния, имеющей зернистость 60, затем зачищают с помощью небольшой фрезы, т. е. ротационным напильником с режущими зубьями, на скорости порядка 30000 об/мин. Поверхности образца после подготовки должны быть гладкими, с металлическим блеском и без дефектов. Выбивают кусок металла подходящей массы из образца для анализа, чтобы получить рабочую пробу, используя пуансон диаметром 4—6 мм. Операцию выбивки выполняют таким способом, чтобы рабочая проба падала в стеклянный контейнер, который продувается аргоном или азотом и может быть закрыт крышкой или пробкой;

в) вырезают промежуточный образец в форме прямоугольника размерами приблизительно 10 × 100 мм. Образец обтачивают на токарном станке при скорости около 1000 об/мин, чтобы получить образец диаметром приблизительно 7 мм. Продолжают обточку при управляемой скорости подачи резца от 0,1 до 0,15 мм за один оборот на скорости от 800 до 1000 об/мин, чтобы уменьшить диаметр образца до 6 мм. Поверхности образца после подготовки должны быть гладкими, с металлическим блеском и без дефектов. Охлаждающие жидкости не следует применять на конечном этапе процесса механической обработки резанием. Ручной пилой отрезают от чистого образца рабочую пробу массой, подходящей для проведения анализа.

10.6.3 Подготовка рабочей пробы

В случае применения метода по 10.6.2, перечисление б), и если рабочая проба и промежуточный образец не окислены, то рабочую пробу можно использовать сразу после ее выбивки пуансоном (после краткого хранения в стеклянном контейнере). В случае применения методов по 10.6.2, перечисления а) и в), цилиндрическую поверхность рабочей пробы готовят достаточно гладкой, чтобы обходиться без дополнительной обработки напильником. Однако каждую из двух торцевых поверхностей следует подготовить напильником. Погружают рабочую пробу в ацетон и затем сушат на воздухе или под действием низкого вакуума. Анализ проводят немедленно. Не должно быть задержки между подготовкой рабочей пробы и анализом.

10.7 Отбор и подготовка образца для определения содержания водорода

10.7.1 Общие положения

Методы отбора и подготовки образца должны обеспечивать минимальную диффузию водорода и контроль за быстротой диффузии, которая происходит во время отбора, хранения образца и подготовки рабочей пробы. Образец следует выбирать свободным от трещин, поверхностной пористости и влаги. Состояние рабочей пробы может сильно влиять на результаты аналитического измерения; методы анализа могут различаться по своей чувствительности к присутствию воды. Процедурные тонкости следует строго выполнять для того, чтобы получить воспроизводимое качество анализа. Потери водорода образцом путем диффузии могут быть большими при температуре окружающей среды, особенно из образцов с тонким поперечным сечением. Важно сохранять промежуточный образец, образец для анализа и рабочую пробу при температуре, которая является, по возможности, низкой на всех этапах отбора, хранения и подготовки образца. Образец для анализа следует хранить в охладителе. Для этой цели подходит сжиженный азот или смесь ацетона и твердой углекислоты в виде пульпы. Образец и рабочую пробу следует держать холодными при резке образца и во время подготовки рабочей пробы. Образец и рабочую пробу охлаждают обильным потоком охлаждающей жидкости во время всех операций механической обработки резанием или их охлаждают через короткие интервалы времени, или применяют комбинацию обоих методов. Образец охлаждают погружением его в воду со льдом или предпочтительно в охладитель. Образцы большого сечения следует паковать с твердой углекислотой так, чтобы был хороший термический контакт с образцом. Во время интервалов между машинной обработкой куски грубой нарезки следует возвращать на хранение в охладитель. Любую влагу, присутствующую на поверхности рабочей пробы после ее охлаждения, следует удалять. Рабочую пробу погружают в ацетон и затем сушат нескольких секунд в условиях низкого вакуума. Образцы, которые неправильно охлаждались или

хранились, бракуют. Подготовку поверхности рабочей пробы зачисткой применяют в минимальной степени, только для удаления оксидов и дефектов поверхности. Рабочую пробу анализируют сразу после подготовки.

10.7.2 Методы отбора образцов

В соответствии с геометрической формой отдельного куска материала или изделия применяют подходящие обрабатывающие инструменты, чтобы подготовить исходный образец для анализа путем обточки, фрезерования, распиливания, разделения на слои при резке круглых заготовок и т. д. Из литья или поковки отбирают образец для анализа подходящего размера из срединной части, где плотность содержания водорода выше. Из длинного кованого изделия вырезают промежуточный образец пилой или абразивным режущим кругом в месте, расположенном на половине расстояния между центральной линией изделия и краем, и на расстоянии от края, равном, по меньшей мере, половине поперечного сечения. От промежуточного образца отрезают кусок размерами, подходящими для обточки на токарном станке, чтобы получить образец для анализа. Образец для анализа хранят в охладителе.

10.7.3 Подготовка рабочей пробы

От образца для анализа отрезают рабочую пробу подходящей массы таким способом, чтобы свести к минимуму нагрев образца. Охлаждают образец при резке через короткие интервалы времени. Готовят поверхность рабочей пробы обточкой напильником, дробеструйной обработкой или легким шлифованием. В случае обточки обрабатывают поверхности вручную бархатным напильником. При дробеструйной обработке используют соответствующую машину исключительно для приготовления рабочей пробы, чтобы избежать ее загрязнения от дроби. При применении шлифования охлаждают рабочую пробу через небольшие интервалы времени. Рабочую пробу обезжиривают, погружая ее в ацетон, затем сушат несколько секунд под воздействием низкого вакуума. Альтернативно — рабочая проба может быть подготовлена для анализа обезжириванием в изопропиловом спирте (2-пропанол) и последующей сушкой с использованием диэтилового эфира.

Приложение А
(справочное)**Устройства для отбора проб образцов жидкого чугуна и стали****А.1 Общие положения**

Разовые устройства для отбора проб жидкого чугуна и стали состоят из небольшой прессованной стальной формы, керамической или кварцевой трубки, которые монтируют в толстостенной защитной картонной трубке. Серийно выпускают ряд пробоотборников разного типа. Характеристика их основных свойств приведена в А.2—А.4 с примерами, показанными на рисунках А.1—А.6. Размеры, приводимые в настоящем приложении, являются информационными.

А.2 Погружаемые пробоотборники

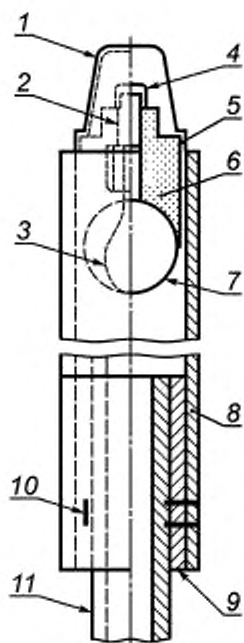
А.2.1 Устройства для отбора проб погружаемого типа могут быть введены в расплав вручную или механическими средствами с использованием стальной формы, вставленной в картонную трубку или прикрепленной непосредственно к узлу пробоотборника. Время погружения изменяется в зависимости от конструкции пробоотборника и условий отбора проб, в частности, от температуры расплава, но обычно оно составляет от 3 до 8 с. Конструкция формы такова, что обеспечивает легкий выход воздуха из полости формы и газов, выделяемых во время горения картона. Ручная штанга позволяет управлять ликой во время погружения и выхода из расплава. При отборе проб из ковшей и конверторов вторичной обработки можно использовать механическую систему для опускания и поднятия копы. Некоторые типы пробоотборников имеют термопару для измерения температуры, которая установлена в кварцевой трубке рядом с камерой для пробы. Когда в кислородном конвертере имеется дополнительная измерительная фурма, то форма в сборе может быть объединена с измерительными датчиками, чтобы получать пробы для лабораторного анализа.

А.2.2 Устройство, в котором камеру для пробы наполняют расплавом под действием ферростатического давления. Оно состоит из стальной разъемной формы, удерживаемой в картонной трубке кольцом огнеупорного материала. Форма имеет внизу входную кварцевую трубку с тонким стальным защитным колпачком для предотвращения доступа шлака или любого другого загрязнения. Картонные трубки длиной от 200 до 1500 мм или более могут быть частично покрыты огнеупорным материалом, чтобы уменьшить разбрызгивание во время погружения. Этот тип пробоотборника используют, в основном, для отбора образцов жидкой стали в печах и ковшах. Две разные конструкции приведены на рисунке А.1.

А.2.3 Образцы, получаемые с использованием погружаемых устройств, наполняемых под действием ферростатического давления, могут различаться по конфигурации. Различают следующие три основных типа:

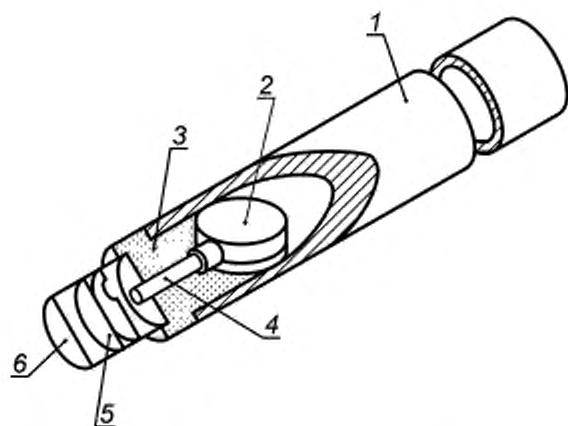
- образцы в виде диска со штырьком показаны в качестве примера на рисунке А.2а. Диск пригоден для анализа физическим методом, а штырек может быть использован для анализа термическим методом. Диск может быть овальной, круглой или другой подобной формы;
- образцы в виде диска со штырьком и рядом приливов к диску. Приливы имеют массу от 0,5—1 г. Они легко отламываются от диска для применения в качестве рабочих проб в термических методах анализа;
- образцы с двойной толщиной показаны в качестве примера на рисунке А.2б. В таком образце часть диска уменьшена по толщине. Он годится для перфорирования, чтобы получать куски металла диаметром от 4 до 6 мм, которые используют как рабочие пробы в термических методах анализа. Более толстую секцию диска образца с двойной толщиной используют для анализа физическим методом. Для образца, полученного из пробоотборника и имеющего твердость 25 по шкале С Роквелла, может потребоваться термическая обработка перед перфорированием.

А.2.4 В устройствах для отбора проб, относящихся к типу, показанному на рисунке А.3, камера для образца наполняется под действием силы тяжести. Это устройство состоит из двух или четырех стальных цилиндрических форм, которые помещены в огнеупорный сборочный узел и прикреплены к картонной трубке. Форма имеет боковое входное отверстие, которое защищено от попадания шлака. Узел с формами может иметь огнеупорную защиту, чтобы уменьшить разбрызгивание во время погружения. Общая длина узла в сборе и картонной трубки составляет 400—800 мм. Время погружения обычно равно двум или трем секундам. Этот тип пробоотборника используют в ситуациях, когда образец типа диска со штырьком не удовлетворяет требованиям анализа. Его обычно применяют для отбора проб жидкого чугуна и стали из ковшей, а также жидкой стали из изложниц и при непрерывной разливке через промежуточное устройство. Образец, получаемый из такого пробоотборника, обычно имеет диаметр 30 мм и длину 70 мм.



а – Раскислитель в камере для образца

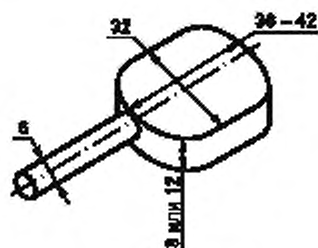
1 — крышка; 2 — кварцевая трубка; 3 — раскислитель; 4 — колпачок камеры; 5 — клей; 6 — песок; 7 — камера для образца; 8 — наружный рукав; 9 — рукав; 10 — скоба; 11 — защитная трубка



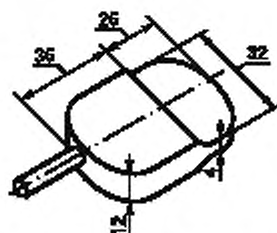
б – Раскислитель в отдельной смесительной камере

1 — картонная трубка; 2 — разъемная форма; 3 — песчаный держатель; 4 — кварцевая трубка; 5 — раскислитель с камерами для перемешивания; 6 — шлаковая шапка

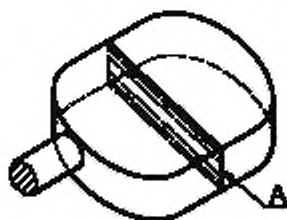
Рисунок А.1 — Примеры погружаемых пробоотборников, наполняемых под действием ферростатического давления



а – Безельная конструкция



б – Диск двойной толщины



с – Диск, позволяющий наглядно видеть слои

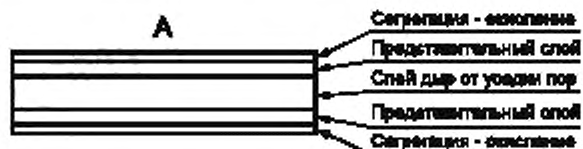
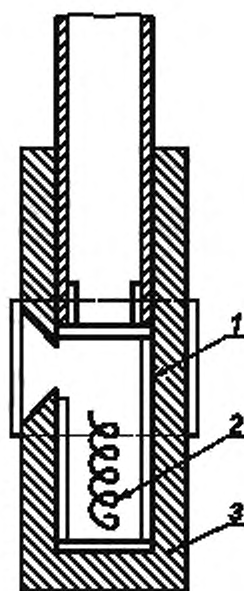


Рисунок А.2 — Примеры образцов в виде диска со штырьком



1 — стальная форма; 2 — раскислитель; 3 — крышка, предохраняющая от брызг

Рисунок А.3 — Пример погружаемого пробоотборника, наполняемого под действием силы тяжести

А.2.5 Устройства для отбора проб, разработанные по специальному проекту. Их применяют для отбора образцов жидкого чугуна в литнике домны, из ковша сигарообразной формы на тележке и передаточного ковша. Эти пробоотборники имеют встроенные пластины охлаждения разной толщины для обеспечения быстрого охлаждения отобранной пробы жидкого чугуна. Характеристика двух таких устройств разных типов дается ниже:

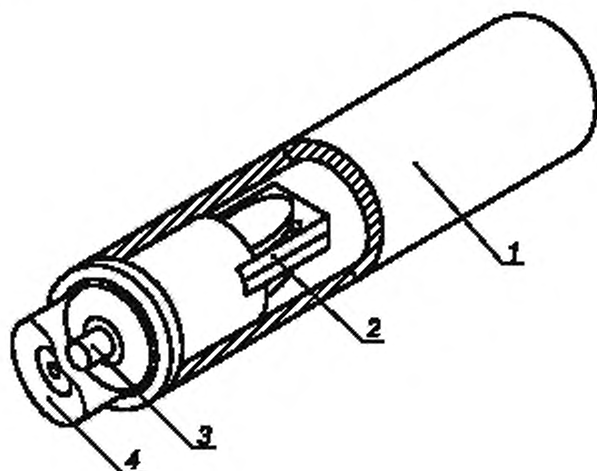
а) вариант пробоотборника, который наполняется под действием ферростатического давления (А.2.2). В нем реализовано конструктивное решение на основе использования стальной разъемной формы с толстой стенкой или стальных охлаждающих пластин, чтобы получить образец в виде диска со штырьком и рядом приливов к диску. Этот тип пробоотборника показан на рисунке А.4. Диск образца может быть разным по толщине в пределах от 8 до 12 мм. Штырек, как правило, представляет собой цилиндр диаметром 4 мм. Время погружения — от 5 до 9 с в зависимости от применения;

б) пробоотборник, конструкция которого исключает риск просачивания жидкого чугуна при отборе проб очень текучих расплавов. Форма с боковым входным отверстием имеет одну или более охлаждающих пластин. Она удерживается в теле песка, связанного с картонной трубкой. Этот тип пробоотборника может включать в себя отдельную или связанную форму для отливки стержня. Полученный образец, как правило, имеет диаметр 35 мм при толщине, изменяемой от 4 до 12 мм в зависимости от требуемой структуры металла. Возможен вариант стержневого образца диаметром 6 мм и длиной 45 мм.

А.2.6 Устройства специальной конструкции применяют для отбора образцов из жидкого металла в вакуумной индукционной печи.

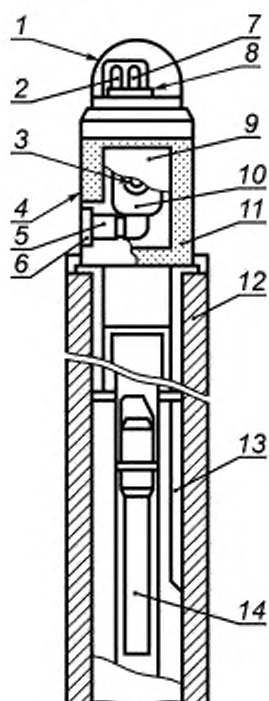
Примером является механизм отбора пробы в виде трубки из огнеупорного материала, который расположен в системе загрузки печи. Пробоотборник подвешен на канате, чтобы обеспечивать вертикальный доступ расплава под действием силы тяжести. В этом случае получают образец в виде цилиндра диаметром 35 мм.

А.2.7 Узлы измерительных датчиков, используемые в дополнительной фурме кислородного конвертора для производства стали, могут включать формы для отбора проб жидкой стали. Эти формы типа, указанного в А.2.2, могут быть применены в случае использования дополнительной фурмы во время подачи кислорода (операция дутья) и в период, когда кислород не подается (конец операции дутья). Во время этой операции можно использовать форму другой конструкции, чтобы получить образец прямоугольной формы размером 40 × 30 мм и толщиной 20 мм. Типичный узел в сборе, показанный на рисунке А.5, включает датчики для измерения остановки ливидуса, температуры, кислородного потенциала и содержит прямоугольную форму с боковым входом, которую используют для получения образца во время процесса измерения.



- 1 — наружный картонный защитный рукав; может иметь покрытие материалом, предохраняющим от брызг;
 2 — стальная форма быстрого охлаждения (толщина 6 мм) для образования структуры белого чугуна;
 3 — трубка впуска пробы; 4 — металлическая крышка

Рисунок А.4 — Пример погружаемого устройства для отбора проб жидкого чугуна из домны

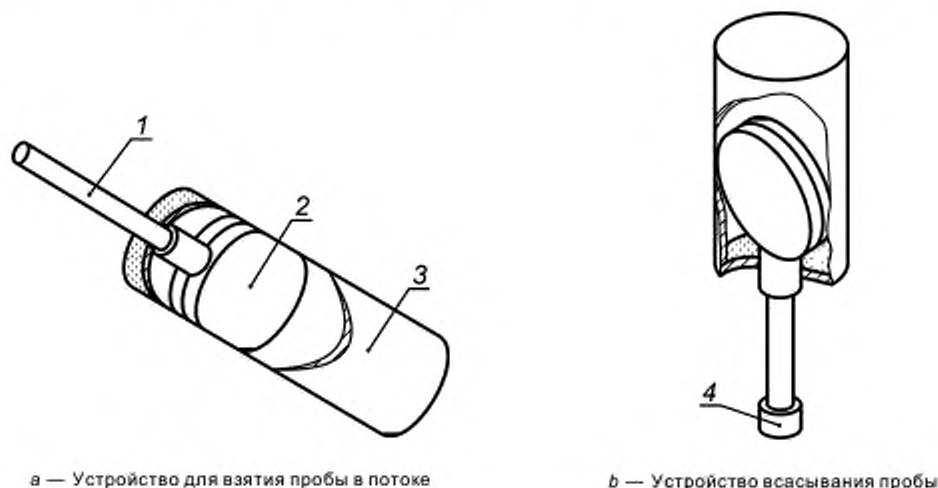


- 1 — защитные колпачки; 2 — кислородная ячейка; 3 — термопара остановки ликвидуса; 4 — картонная трубка; 5 — раскислитель; 6 — боковое накопление; 7 — термопара; 8 — железный контактный электрод; 9 — металлическая пластина охлаждения;
 10 — камера для образца; 11 — песчаное тело; 12 — картонная труба; 13 — выпуск газа; 14 — соединение

Рисунок А.5 — Пример узла фурмы с пробоотборником, показывающий камеру для образца

А.3 Устройства отбора проб в потоке

Пробоотборники типа, показанного на рисунке А.6а, состоят из стальной разъемной формы с выступающей входной кварцевой трубкой, удерживаемой втулкой в картонной трубке длиной от 100 до 225 мм. Из этих устройств получают образцы типа диска со штырьком. Для отбора проб жидкого чугуна применяют формы разной конструкции. Пики устройств для отбора проб из потока сконструированы таким образом, что сам пробоотборник может занять позицию в потоке металла под углом 45°. При этом могут быть предусмотрены некоторые средства поддержки — пики. Время отбора пробы обычно составляет 2 с. Этот тип пробоотборника используют для получения образцов жидкого чугуна и стали, разливаемых из ковшей.



а — Устройство для взятия пробы в потоке

б — Устройство всасывания пробы

1 — кварцевая трубка; 2 — разъемная форма; 3 — картон; 4 — колпачок

Рисунок А.6 — Примеры устройств для отбора пробы в потоке и всасыванием

А.4 Устройства отбора проб всасывающие

Пробоотборники типа, показанного на рисунке А.6б, состоят из стальной разъемной формы, удерживаемой в позиции втулкой в картонной трубке длиной от 100 до 225 мм. Форма имеет открытую входную кварцевую трубку с защитным колпачком для предотвращения попадания шлака или литейного порошка. Воздух удаляют из формы, чтобы создать парциальный вакуум с использованием ручного или пневматического насоса Вентури, работающего на сжатом воздухе. Время отбора пробы обычно составляет 2 с. Этот тип пробоотборника используют для отбора образцов жидкой стали в небольших печах, изложницах, при непрерывной разливке в формы и разливочных устройствах. В этом случае получают образцы типа диска со штырьком.

А.5 Системы раскисления для устройств по отбору проб

Устройства, применяемые для отбора проб жидкой окисленной и бурнокипящей стали, содержат раскислитель обычно в виде проволоки или таблетки, вставленной в пробоотборник таким образом, чтобы раскислитель равномерно распределялся в жидкой стали. Для введения раскислителя в пробоотборник применяют разные методы, например:

- раскислитель помещают в саму камеру для образца, как показано на рисунках А.1а и А.3;
- раскислитель помещают во входной трубке камеры для образца;
- раскислитель помещают в отдельной камере;

- раскислитель и жидкую сталь тщательно перемешивают перед входом в камеру для образца, как показано на рисунке А.1б; некоторые пробоотборники имеют вторую смесительную камеру. Алюминий, цирконий и титан обычно применяют в качестве раскислителя в зависимости от марки стали и аналитических требований.

А.6 Качество образца

А.6.1 Поверхностные слои образца могут подвергаться сегрегации, а центральная часть может быть пористой и подверженной усадке или другому термическому воздействию (рисунок А.2с), независимо от наличия дефектов и оксидов на поверхности диска. Поэтому необходимо особенно тщательно выполнять процедуры подготовки поверхности диска для анализа физическими методами. В ходе подготовки поверхности образца необходимо открыть слой металла, являющийся представительным по химическому составу.

Обычно необходимо удалить слой металла толщиной от 1 до 2 мм с поверхности диска, полученного из пробы жидкой стали, чтобы открыть часть образца, которая подходит для физического метода анализа.

А.6.2 Количество материала, снятого с поверхности охлажденных образцов, отобранных из пробы жидкого чугуна, определяется структурой металла образца, которая может различаться по толщине диска. Тип используемого пробоотборника и метод подготовки дискового образца следует выбирать таким образом, чтобы получить структуру поверхности белого или серого чугуна в соответствии с требованиями метода анализа. Если образец в виде диска получен из жидкого чугуна, то обычно необходимо снять слой с поверхности толщиной приблизительно от 0,5 до 1 мм.

А.6.3 В повседневной практике устройства для отбора проб следует периодически осматривать, чтобы оценить пригодность отобранного образца для определенного метода анализа.

Приложение В
(справочное)**Устройства для отбора проб жидкой стали для определения содержания водорода****В.1 Общие положения**

Разовые пробоотборники для отбора проб жидкой стали с целью определения содержания водорода обычно состоят из прессованной стальной формы или кварцевой трубки, смонтированной в толстостенной защитной картонной трубке. Эти устройства для отбора проб жидкой стали из ковшей, изложниц, форм и при непрерывной разливке предназначены для получения образцов в виде штырька или стержня диаметром 7—12 мм и длиной от 75 до 150 мм. Несколько типов пробоотборников выпускают серийно, характеристика их основных свойств приведена в В.2 и В.3 с примерами, указанными на рисунке В.1. В настоящем приложении даны только рекомендуемые размеры.

В.2 Погружные пробоотборники

Различают два типа устройств для отбора проб с погружением в расплав:

а) пробоотборники типа, показанного на рисунке В.1а, состоят из кварцевой трубки внутренним диаметром 7—9 мм, помещенной в защитную картонную трубку. Верхний конец трубки открыт, а нижний снабжен колпачком с алюминиевой фольгой для предотвращения попадания загрязнения. Картонная трубка длиной 250 или 400 мм, в зависимости от применения, имеет огнеупорное покрытие в качестве защиты от брызг или всплесков. Этот тип пробоотборника применяют для отбора проб жидкой стали при температуре, близкой к точке ее ликвидуса;

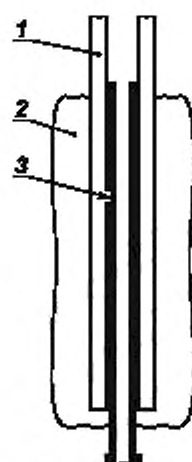
б) пробоотборники типа, представленного на рисунке В.1б, состоят из выступающей кварцевой трубки внутренним диаметром 10—12 мм, удерживаемой в картонной трубке. Верхний конец трубки открыт и может закрываться алюминиевой фольгой. Трубка имеет боковое входное отверстие, закрытое алюминиевой фольгой. Она может содержать алюминиевую проволоку в качестве раскислителя обычно массой около 0,1 г. Пробоотборник этого типа широко используют для отбора образцов жидкой стали.

В.3 Всасывающие пробоотборники

Различают два типа устройств для отбора проб путем всасывания расплава:

а) вакуумный пробоотборник типа, указанного на рисунке В.1с, состоит из стального рукава и камеры для образца, сделанной из железа высокой чистоты, внутренним диаметром 4 мм. Пробоотборник установлен в картонной трубке, защищенной огнеупорным материалом, и может иметь колпачок, предохраняющий от попадания шлака. При погружении в расплав колпачок плавится, жидкая сталь всасывается в вакуумированную камеру для образца, которая затем закрывается по мере затвердевания металла, плотно закрывая пробоотборник. Водород, который диффундирует из образца, поступает в наружную вакуумную камеру и измеряется, когда зонд, вставленный в аналитическую аппаратуру специальной конструкции, прокалывается. Содержание остаточного водорода в образце может быть измерено отдельно после извлечения образца вместе с камерой. Пробоотборники типа, показанного на рисунке В.1б, представляют собой вакуумную трубку ($< 10^{-2}$ торр) из боросиликатного стекла. Преимущество устройства для отбора проб этого типа заключается в том, что внутренняя сторона пробоотборника защищена от загрязнения до заполнения;

б) пробоотборники типа, показанного на рисунке В.1д, состоят из прессованной стальной разъемной формы внутренним диаметром 7—9 мм и длиной 75 мм с кварцевой входной трубкой. Форму удерживают в картонной трубке с бортиком. Воздух удаляют из камеры пневматическим насосом Вентури, чтобы создать парциальный вакуум.



а — Полузатопляемый пробоотборник

1 — картонная труба; 2 — покрытие от брызг,
3 — кварцевая трубка



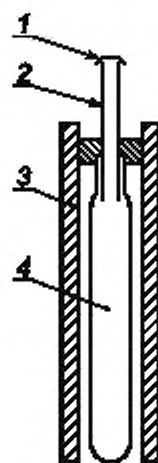
б — Полузатопляемый пробоотборник

1 — алюминиевая фольга; 2 — картонная трубка,
3 — кварцевая трубка; 4 — алюминиевая фольга



в — Визуальный пробоотборник

1 — отверстие; 2 — стальной корпус; 3 — железная форма;
4 — уплотнение; 5 — гибкий коллак



г — Вакуумный пробоотборник

1 — металлический колпачок; 2 — кварцевая трубка;
3 — картонная трубка; 4 — прессованная стальная
разъемная форма

Рисунок В.1 — Примеры пробоотборников, применяемых для отбора образцов жидкой стали с целью определения содержания водорода

Приложение С
(справочное)

**Сведения о соответствии национальных стандартов
Российской Федерации ссылочным международным стандартам**

Таблица С.1

Обозначение ссылочного международного стандарта	Обозначение и наименование соответствующего национального стандарта
ИСО 377:1997	*
ИСО 9147:1987	*
* Соответствующий национальный стандарт отсутствует. До его утверждения рекомендуется использовать перевод на русский язык данного международного стандарта. Перевод данного международного стандарта находится в Федеральном информационном фонде технических регламентов и стандартов.	

УДК 669.14:620.2:006.354

ОКС 77.080.10

В39

ОКСТУ 0709

Ключевые слова: сталь, литейный чугун, чушки, отливки, отбор проб или образцов, подготовка образцов, определение химического состава

Редактор *Л.И. Нахимова*
Технический редактор *В.Н. Прусакова*
Корректор *Е.Д. Дульнева*
Компьютерная верстка *И.А. Налейкиной*

Сдано в набор 28.05.2010. Подписано в печать 08.07.2010. Формат 60 × 84 $\frac{1}{8}$. Бумага офсетная. Гарнитура Ариал.
Печать офсетная. Усл. печ. л. 4,65. Уч.-изд. л. 3,90. Тираж 261 экз. Зак. 560.

ФГУП «СТАНДАРТИНФОРМ», 123995 Москва, Гранатный пер., 4.
www.gostinfo.ru info@gostinfo.ru

Набрано во ФГУП «СТАНДАРТИНФОРМ» на ПЭВМ.

Отпечатано в филиале ФГУП «СТАНДАРТИНФОРМ» — тип. «Московский печатник», 105062 Москва, Лялин пер., 6.

