
ФЕДЕРАЛЬНОЕ АГЕНТСТВО
ПО ТЕХНИЧЕСКОМУ РЕГУЛИРОВАНИЮ И МЕТРОЛОГИИ



НАЦИОНАЛЬНЫЙ
СТАНДАРТ
РОССИЙСКОЙ
ФЕДЕРАЦИИ

ГОСТ Р
53280.2—
2010

Установки пожаротушения автоматические.
Огнетушащие вещества

Часть 2

**ПЕНООБРАЗОВАТЕЛИ ДЛЯ ПОДСЛОЙНОГО
ТУШЕНИЯ ПОЖАРОВ НЕФТИ И
НЕФТЕПРОДУКТОВ В РЕЗЕРВУАРАХ**

**Общие технические требования
и методы испытаний**

Издание официальное



Москва
Стандартинформ
2019

Предисловие

1 РАЗРАБОТАН Академией государственной противопожарной службы МЧС России (Академия ГПС МЧС России)

2 ВНЕСЕН Техническим комитетом по стандартизации ТК 274 «Пожарная безопасность»

3 УТВЕРЖДЕН И ВВЕДЕН В ДЕЙСТВИЕ Приказом Федерального агентства по техническому регулированию и метрологии от 29 апреля 2010 г. № 68-ст

4 ВВЕДЕН ВПЕРВЫЕ

5 ИЗДАНИЕ (июнь 2019 г.) с Изменением (ИУС 6—2012)

Правила применения настоящего стандарта установлены в статье 26 Федерального закона от 29 июня 2015 г. № 162-ФЗ «О стандартизации в Российской Федерации». Информация об изменениях к настоящему стандарту публикуется в ежегодном (по состоянию на 1 января текущего года) информационном указателе «Национальные стандарты», а официальный текст изменений и поправок — в ежемесячном информационном указателе «Национальные стандарты». В случае пересмотра (замены) или отмены настоящего стандарта соответствующее уведомление будет опубликовано в ближайшем выпуске ежемесячного информационного указателя «Национальные стандарты». Соответствующая информация, уведомление и тексты размещаются также в информационной системе общего пользования — на официальном сайте Федерального агентства по техническому регулированию и метрологии в сети Интернет (www.gost.ru)

© Стандартиформ, оформление, 2010, 2019

Настоящий стандарт не может быть полностью или частично воспроизведен, тиражирован и распространен в качестве официального издания без разрешения Федерального агентства по техническому регулированию и метрологии

Содержание

1 Область применения	1
2 Нормативные ссылки	1
3 Термины и определения	2
4 Технические требования	3
5 Методы испытаний	3
Приложение А (обязательное) Модель жесткой воды	7
Библиография	8

Установки пожаротушения автоматические. Огнетушащие вещества

Часть 2

ПЕНООБРАЗОВАТЕЛИ ДЛЯ ПОДСЛОЙНОГО ТУШЕНИЯ ПОЖАРОВ НЕФТИ И НЕФТЕПРОДУКТОВ
В РЕЗЕРВУАРАХ

Общие технические требования и методы испытаний

Automatic fire extinguishing systems. Fire extinguishing media.
Part 2. Foam concentrates for subsurface extinguishing of fires of oil and petroleum products in tanks.
General technical requirements and test methods

Дата введения — 2010—07—01

1 Область применения

Настоящий стандарт распространяется на пенообразователи целевого назначения, предназначенные для получения с помощью специальной аппаратуры воздушно-механической пены, используемой для подслоного тушения пожаров нефти и нефтепродуктов в резервуарах.

2 Нормативные ссылки

В настоящем стандарте использованы нормативные ссылки на следующие стандарты:

ГОСТ 1770 (ИСО 1042—83, ИСО 4788—80) Посуда мерная лабораторная стеклянная. Цилиндры, мензурки, колбы, пробирки. Общие технические условия
ГОСТ 4209 Реактивы. Магний хлористый 6-водный. Технические условия
ГОСТ 6709¹⁾ Вода дистиллированная. Технические условия
ГОСТ 13045 Ротаметры. Общие технические условия
ГОСТ 19034 Трубки из поливинилхлоридного пластиката. Технические условия
ГОСТ 25828 Гептан нормальный эталонный. Технические условия
ГОСТ Р 50588 Пенообразователи для тушения пожаров. Общие технические требования и методы испытаний

Примечание — При пользовании настоящим стандартом целесообразно проверить действие ссылочных стандартов в информационной системе общего пользования — на официальном сайте Федерального агентства по техническому регулированию и метрологии в сети Интернет или по ежегодному информационному указателю «Национальные стандарты», который опубликован по состоянию на 1 января текущего года, и по выпускам ежемесячного информационного указателя «Национальные стандарты» за текущий год. Если заменен ссылочный стандарт, на который дана недатированная ссылка, то рекомендуется использовать действующую версию этого стандарта с учетом всех внесенных в данную версию изменений. Если заменен ссылочный стандарт, на который дана датированная ссылка, то рекомендуется использовать версию этого стандарта с указанным выше годом утверждения (принятия). Если после утверждения настоящего стандарта в ссылочный стандарт, на который дана датированная ссылка, внесено изменение, затрагивающее положение, на которое дана ссылка, то это положение рекомендуется применять без учета данного изменения. Если ссылочный стандарт отменен без замены, то положение, в котором дана ссылка на него, рекомендуется применять в части, не затрагивающей эту ссылку.

(Изменение)

¹⁾ Действует ГОСТ Р 58144—2018.

3 Термины и определения

В настоящем стандарте применены следующие термины с соответствующими определениями:

3.1 установка пенного пожаротушения: Установка пожаротушения, в которой в качестве огнетушащего вещества используют воздушно-механическую пену, получаемую из водного раствора пенообразователя.

3.2 пена: Дисперсная система, состоящая из ячеек — пузырьков воздуха (газа), разделенных пленками жидкости, содержащей стабилизатор пены.

3.3 огнетушащая воздушно-механическая пена: Пена, получаемая с помощью специальной аппаратуры за счет эжекции или принудительной подачи воздуха или другого газа, предназначенная для тушения пожаров.

3.4 кратность пены: Безразмерная величина, равная отношению объемов пены и исходного раствора пенообразователя, содержащегося в ней.

3.5 устойчивость пены: Время, по истечении которого из пены выделяется 50 % раствора пенообразователя или разрушается 50 % объема пены.

3.6 рабочий раствор пенообразователя: Водный раствор пенного концентрата с определенной установленной объемной концентрацией.

3.7 концентрация рабочего раствора пенообразователя, %: Содержание пенообразователя в водном растворе для получения пены.

3.8 интенсивность подачи рабочего раствора: Объем рабочего раствора пенообразователя, подаваемого в единицу времени на единицу площади горячего.

3.9 зажигание: Инициирование процесса горения.

3.10 воспламенение: Начало пламенного горения под воздействием источника зажигания.

3.11 горение: Экзотермическая реакция окисления вещества, сопровождающаяся по крайней мере одним из трех факторов: пламенем, свечением, выделением дыма.

3.12 время свободного горения: Время с момента воспламенения горючей жидкости до момента начала подачи пены.

3.13 время тушения: Время с момента начала подачи пены до момента прекращения горения горючей жидкости.

3.14 время повторного воспламенения: Время воспламенения 100%-ной поверхности горючей жидкости в модельном очаге от внесенного горящего тигля.

3.15 пенообразователь (пенный концентрат) для тушения пожаров: Концентрированный водный раствор стабилизатора пены (поверхностно-активного вещества), образующий при смешении с водой рабочий раствор пенообразователя.

3.16 пенообразователи типа AFFF: Синтетические фторсодержащие пленкообразующие пенообразователи целевого назначения для тушения горючих жидкостей.

3.17 пенообразователи типа FFFP: Протеиновые фторсодержащие пленкообразующие пенообразователи целевого назначения для тушения горючих жидкостей.

3.18 пенообразователь для тушения пожаров нефти и нефтепродуктов в резервуарах подслоным способом: Пенный концентрат с фторированными стабилизаторами для получения пленкообразующей пены, предназначенной для тушения резервуаров подслоным способом.

3.19 система подслоного тушения пожара в резервуаре: Комплекс устройств, оборудования и фторсодержащего пленкообразующего пенообразователя, предназначенного для подслоного тушения пожара нефти и нефтепродуктов в резервуаре.

3.20 подслоное тушение пожара в резервуаре: Способ тушения пожара нефти и нефтепродуктов в резервуаре подачей низкократной пленкообразующей пены в основание резервуара непосредственно в слой горючего.

3.21 коэффициент растекания по горючему: Параметр, характеризующий способность пенообразующего раствора к образованию изолирующей водной пленки на поверхности горючего и скорость ее растекания, является определяющим признаком при классификации типа «пленкообразующий» пенообразователь.

3.22 пленкообразующий пенообразователь: Пенообразователь, огнетушащая способность и устойчивость к повторному воспламенению которого определяется образованием на поверхности горючей жидкости изолирующей водной пленки.

3.23 пленкообразующая пена: Пена, водный раствор которой способен самопроизвольно растекаться и покрывать поверхность нефти и нефтепродуктов тонкой водной пленкой.

4 Технические требования

4.1 Характеристики

Показатели качества пенообразователей целевого назначения типов AFFF и FFFP для подслоного тушения должны соответствовать ГОСТ Р 50588 и требованиям, указанным в таблице 1.

Таблица 1 — Показатели качества пенообразователей

Наименование показателя	Значение показателя	Метод испытаний
1 Поверхностное натяжение рабочего водного раствора пенообразователя при температуре 20 °С, мН/м, не более: - для тушения нефти и нефтепродуктов с массовой долей эфира и водорастворимой горючей жидкости не более 1 % - для тушения нефти и нефтепродуктов с массовой долей эфира и водорастворимой горючей жидкости не более 10 % - для тушения нефти и нефтепродуктов с массовой долей эфира и водорастворимой горючей жидкости не более 15 %	17,3 16,5 16,0	По 5.2.1 По 5.2
2 Межфазное натяжение на границе раздела с н-гептаном водного раствора пенообразователя при температуре 20 °С, мН/м, не менее	2,5	По 5.2.1
3 Коэффициент растекания по поверхности н-гептана водного раствора пенообразователя при температуре 20 °С, мН/м, не менее: - для тушения нефти и нефтепродуктов с массовой долей эфира и водорастворимой горючей жидкости не более 1 % - для тушения нефти и нефтепродуктов с массовой долей эфира и водорастворимой горючей жидкости не более 10 % - для тушения нефти и нефтепродуктов с массовой долей эфира и водорастворимой горючей жидкости не более 15 %	0,3 1,0 1,5	По 5.2.2 По 5.2.2
4 Время тушения н-гептана подачей в слой горючего пены низкой кратности, полученной из рабочего раствора пенообразователя с интенсивностью $(0,030 \pm 0,003) \text{ кг}/(\text{м}^2 \cdot \text{с})$, с, не более: - для тушения нефти и нефтепродуктов с массовой долей эфира и водорастворимой горючей жидкости не более 1 % - для тушения нефти и нефтепродуктов с массовой долей эфира и водорастворимой горючей жидкости не более 10 % - для тушения нефти и нефтепродуктов с массовой долей эфира и водорастворимой горючей жидкости не более 15 %	43 38 33	По 5.3

(Изменение)

4.2 Требования к вспомогательным растворам

4.2.1 В зависимости от рекомендаций производителя для приготовления рабочих растворов применяют питьевую, жесткую или дистиллированную воду.

(Изменение)

4.2.2 Для определения поверхностного и межфазного натяжений применяют дистиллированную воду по ГОСТ 6709.

4.2.3 Модель жесткой воды — по приложению А.

(Изменение)

5 Методы испытаний

5.1 Условия проведения испытаний:

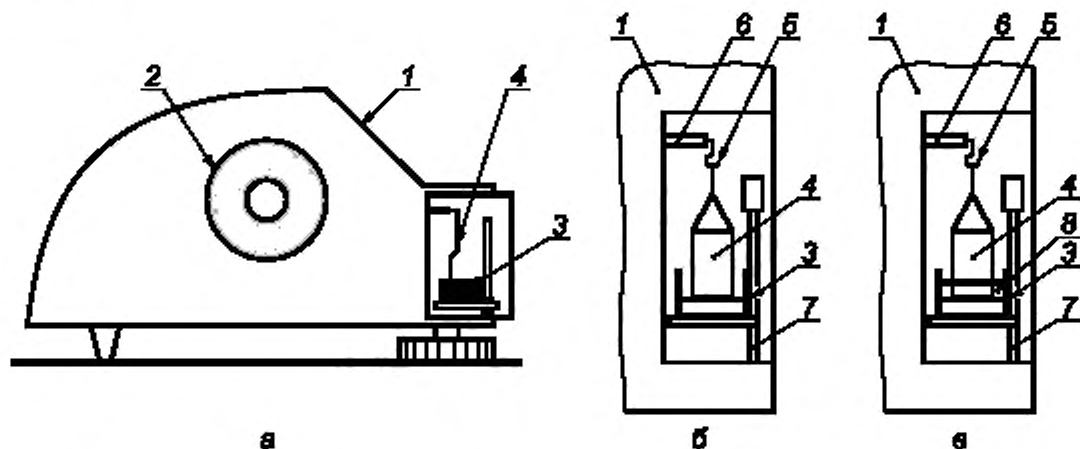
- температура окружающего воздуха — $(20 \pm 5) \text{ }^\circ\text{C}$;
- атмосферное давление — 84,0—106,7 кПа;
- относительная влажность воздуха — 30—80 %;
- температура н-гептана и рабочего раствора пенообразователя — $(20 \pm 1) \text{ }^\circ\text{C}$.

(Изменение)

5.2 Определение поверхностного и межфазного натяжений и коэффициента растекания водного раствора пенообразователя

Измерение поверхностного и межфазного натяжений проводят методом «отрыва кольца» (метод Де-Нуи). После измерений вычисляют коэффициент растекания.

5.2.1 Поверхностное и межфазное натяжения пропорциональны усилию отрыва кольца от поверхности исследуемой фазы. Для определения усилия отрыва смоченного кольца применяют торсионные весы. Испытание проводят на экспериментальной установке (см. рисунок 1). Измерения проводят в стакане для жидкости, который устанавливают на полку штатива. Кольцо погружают и медленным вращением ручки измерительного барабана его поднимают до момента отрыва. Усилие в момент отрыва фиксируют делениями на шкале измерительного барабана. Соответствие количества делений поверхностному или межфазному натяжению раствора рассчитывают исходя из поверхностного натяжения гептана (при температуре 20 °С поверхностное натяжение гептана составляет 20,29 мН/м). За результат испытаний принимают среднеарифметическое значение результатов трех испытаний.



а — общий вид; б, в — фрагменты измерительной части; 1 — торсионные весы; 2 — ручка измерительного барабана; 3 — измерительная ювели с жидкостью; 4 — кольцо; 5 — крючок для подвешивания измерительного кольца; 6 — коромысло измерителя; 7 — штатив; 8 — горячая жидкость

Рисунок 1 — Схема экспериментальной установки для определения поверхностного и межфазного натяжений раствора пенообразователя

5.2.2 Коэффициент растекания K вычисляют по формуле

$$K = \Pi_r - (\Pi_n + M_n), \quad (1)$$

где Π_r — поверхностное натяжение *n*-гептана при 20 °С, равное 20,29 мН/м;

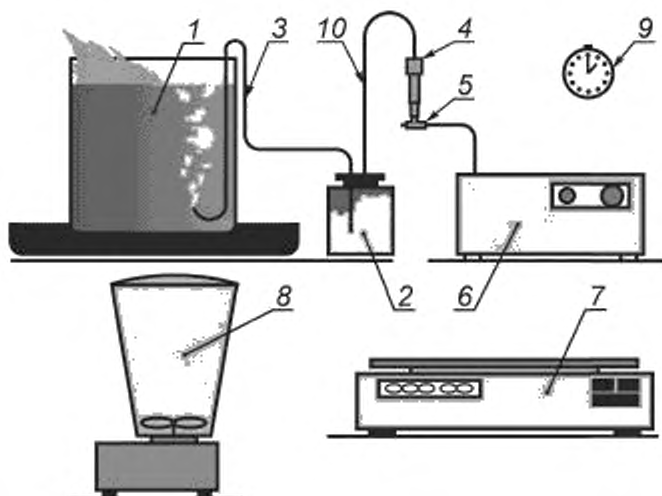
Π_n — поверхностное натяжение рабочего раствора пенообразователя, мН/м;

M_n — межфазное натяжение на границе *n*-гептана и раствора пенообразователя, мН/м.

Пенообразователь для подслоного тушения пожаров должен иметь положительный коэффициент растекания. Значение коэффициента растекания свидетельствует о пленкообразующей способности пенообразователя. Если в результате расчетов значение коэффициента растекания отрицательное, то пенообразователь не является пленкообразующим.

5.3 Определение времени тушения горячей жидкости подслоным способом (стендовый метод)

Определение времени тушения подачи пены в слой горячей жидкости проводят на экспериментальной установке (см. рисунок 2).



1 — модель резервуара; 2 — промежуточная емкость с пеной; 3 — трубопровод для подачи пены в резервуар; 4 — измеритель расхода воздуха (ротаметр); 5 — регулирующий вентиль; 6 — компрессор; 7 — одностаченные весы; 8 — устройство для получения пены; 9 — секундомер; 10 — трубопровод для подачи воздуха в емкость с пеной

Рисунок 2 — Схема экспериментальной установки для определения времени тушения гептана подачей пены в слой горючего

5.3.1 Аппаратура, материалы и реактивы

При испытании применяют следующие аппаратуру, материалы и реактивы:

- цилиндрическую горелку (модельный резервуар) из стали низкой прочности [толщина стенок $(1 \pm 0,5)$ мм, внутренний диаметр (150 ± 5) мм, высота (200 ± 5) мм] с металлической трубкой для подачи пены в основание модельного резервуара и металлический поддон с высотой борта не менее 5,0 см;
- герметичный разъемный контейнер диаметром (80 ± 10) мм, вместимостью (750 ± 70) см³, с горловиной и герметично закрывающейся крышкой, с двумя штуцерами для подачи воздуха и отвода пены для контроля массы пены и подачи пены под действием давления воздуха;
- трубопровод из эластичной трубки по ГОСТ 19034 с внутренним диаметром 3—5 мм и длиной 40—60 см для подачи пены от разъемного контейнера до металлической трубки и для подачи сжатого воздуха от компрессора к измерителю расхода воздуха и далее к разъемному контейнеру с пеной;
- компрессор или иной источник сжатого воздуха, обеспечивающий давление воздуха не менее 2,0 м вод. ст. и расход не менее 4,0 дм³/мин;
- электронные весы для определения массы пены, использованной для тушения, с погрешностью не более 0,01 г. Предел измерения до 1000 г с возможностью электронной компенсации промежуточных значений массы;
- электромеханическое устройство для получения пены со съемным прозрачным стаканом и пропеллером, который полностью закрывается водным раствором объемом 100 см³. Вместимость съемного стакана с делением через каждые 100 см³ должна быть (1000 ± 100) см³;
- измеритель расхода воздуха (ротаметр) по ГОСТ 13045 для измерения объемного расхода воздуха в диапазоне от 50 до 300 см³/мин;
- мерный цилиндр 3—100—2 по ГОСТ 1770;
- секундомер;
- пенообразователь;
- гептан нормальный по ГОСТ 25828.

(Изменение)

5.3.2 Подготовка к проведению испытания

Подготовка лабораторного стенда для огневых испытаний пенообразователей при подаче пены в слой горючего — в соответствии с рисунком 2.

5.3.3 Проведение испытания

Готовят рабочий раствор пенообразователя. В мерный цилиндр наливают установленный объем пенообразователя и доводят объем рабочего раствора добавлением используемой воды до 100 см^3 . В горелку заливают горючее. Высота свободного борта горелки должна быть (50 ± 5) мм. Зажигают жидкость в горелке. Время свободного горения горючей жидкости (60 ± 5) с. Полученный раствор пенообразователя заливают в стакан прибора электромеханического устройства (миксера). В течение 30 с получают пену. Пену заливают в разъемный герметичный контейнер и, сняв крышку, устанавливают на весы. Полученное значение массы заносят в журнал. Включают устройство для подачи сжатого воздуха. Предварительно регулировочным вентилем устанавливают поплавок ротаметра в положение, соответствующее интенсивности подачи пены $(0,030 \pm 0,003) \text{ кг}/(\text{м}^2 \cdot \text{с})$, и плотно закрывают разъемный контейнер с пеной. Пена под действием сжатого воздуха поступает через трубопровод в нижнюю часть горелки, непосредственно в горючую жидкость. Началом отсчета времени тушения является момент, когда первая порция пены появится на поверхности горючего, а окончанием — полная ликвидация пламени, включая исчезновение язычков пламени вдоль борта. За результат измерения принимают среднеарифметическое трех значений времени тушения.

(Изменение)

Приложение А
(обязательное)

Модель жесткой воды

Для создания модели жесткой воды используют материалы, представленные в таблице А.1.

Таблица А.1 — Модель жесткой воды

Наименование компонента	Химическая формула компонента	Массовая доля, %
Вода дистиллированная по ГОСТ 6709	H_2O	99,8794
Магний хлористый 6-водный по ГОСТ 4209	$MgCl_2 \cdot 6H_2O$	0,0381
Кальций хлорид 2-водный по [1]	$CaCl_2 \cdot 2H_2O$	0,0825

Библиография

- [1] ТУ 6-09-5077—87 Кальций хлорид 2-водный

УДК 661.185:614.84:006.354

ОКС 13.220.10

Ключевые слова: пленкообразующий, фторсодержащий, пенообразователь, подслоное тушение, нефть, нефтепродукты, резервуары

Редактор *Н.Е. Рагузина*
Технические редакторы *В.Н. Прусакова, И.Е. Черепкова*
Корректор *Е.М. Поляченко*
Компьютерная верстка *Д.В. Кардановской*

Сдано в набор 05.06.2019. Подписано в печать 27.08.2019. Формат 60 × 84¹/₈. Гарнитура Ариал.
Усл. печ. л. 1,40. Уч.-изд. л. 0,70.

Подготовлено на основе электронной версии, предоставленной разработчиком стандарта

ИД «Юриспруденция», 115419, Москва, ул. Орджоникидзе, 11.
www.jurisizdat.ru y-book@mail.ru

Создано в единичном исполнении во ФГУП «СТАНДАРТИНФОРМ»
для комплектования Федерального информационного фонда стандартов,
117418 Москва, Нахимовский пр-т, д. 31, к. 2.
www.gostinfo.ru info@gostinfo.ru

Изменение № 1 ГОСТ Р 53280.2—2010 Установки пожаротушения автоматические. Огнетушащие вещества. Часть 2. Пенообразователи для подслоного тушения пожаров нефти и нефтепродуктов в резервуарах. Общие технические требования и методы испытаний

Утверждено и введено в действие Приказом Федерального агентства по техническому регулированию и метрологии от 27.03.2012 г. № 31-ст

Дата введения — 2012—05—01

Раздел 2. Ссылку на ГОСТ Р 51105—97 и его наименование исключить.
Пункт 4.1. Таблицу 1 изложить в новой редакции:

Т а б л и ц а 1 — Показатели качества пенообразователей

Наименование показателя	Значение показателя	Метод испытаний
1 Поверхностное натяжение рабочего водного раствора пенообразователя при температуре 20 °С, мН/м, не более: для тушения нефти и нефтепродуктов с массовой долей эфира и водорастворимой горючей жидкости не более 1 % для тушения нефти и нефтепродуктов с массовой долей эфира и водорастворимой горючей жидкости не более 10 % для тушения нефти и нефтепродуктов с массовой долей эфира и водорастворимой горючей жидкости не более 15 %	17,3	По 5.2.1 По 5.2
	16,5	
	16,0	
2 Межфазное натяжение на границе раздела с n-гептаном водного раствора пенообразователя при температуре 20 °С, мН/м, не менее	2,5	По 5.2.1
3 Коэффициент растекания по поверхности n-гептана водного раствора пенообразователя при температуре 20 °С, мН/м, не менее:		По 5.2.2

Окончание таблицы 1

Наименование показателя	Значение показателя	Метод испытаний
для тушения нефти и нефтепродуктов с массовой долей эфира и водорастворимой горючей жидкости не более 1 %	0,3	По 5.2.2
для тушения нефти и нефтепродуктов с массовой долей эфира и водорастворимой горючей жидкости не более 10 %	1,0	
для тушения нефти и нефтепродуктов с массовой долей эфира и водорастворимой горючей жидкости не более 15 %	1,5	
4 Время тушения n-гептана подачей в слой горючей пены низкой кратности, полученной из рабочего раствора пенообразователя с интенсивностью $(0,030 \pm 0,003)$ кг/ $(\text{м}^2 \cdot \text{с})$, с, не более:		По 5.3
для тушения нефти и нефтепродуктов с массовой долей эфира и водорастворимой горючей жидкости не более 1 %	43	
для тушения нефти и нефтепродуктов с массовой долей эфира и водорастворимой горючей жидкости не более 10 %	38	
для тушения нефти и нефтепродуктов с массовой долей эфира и водорастворимой горючей жидкости не более 15 %	33	

Подпункт 4.2.1. Заменить слова: «морскую воду» на «дистиллированную воду».

Подпункт 4.2.4 исключить.

Пункт 5.1 дополнить абзацем (после последнего):

«температура n-гептана и рабочего раствора пенообразователя — (20 ± 1) °C».

Подпункт 5.3.1. Последний абзац изложить в новой редакции:
«гептан нормальный по ГОСТ 25828».

Подпункт 5.3.3. Заменить значение: « $(0,030 \pm 0,003)$ дм³/(м²·с)» на
« $(0,030 \pm 0,003)$ кг/(м²·с)».

(ИУС № 6 2012 г.)