
ФЕДЕРАЛЬНОЕ АГЕНТСТВО
ПО ТЕХНИЧЕСКОМУ РЕГУЛИРОВАНИЮ И МЕТРОЛОГИИ



НАЦИОНАЛЬНЫЙ
СТАНДАРТ
РОССИЙСКОЙ
ФЕДЕРАЦИИ

ГОСТ Р
53571—
2009
(ИСО 17201-2:2006)

Акустика

ШУМ, ПРОИЗВОДИМЫЙ НА СТРЕЛЬБИЩАХ

Часть 2

Определение акустических характеристик
дульной волны и звука пули путем расчета

(ISO 17201-2:2006,
Acoustics — Noise from shooting ranges — Part 2: Estimation of muzzle blast and
projectile sound by calculation,
MOD)

Издание официальное



Москва
Стандартинформ
2019

Предисловие

1 ПОДГОТОВЛЕН Автономной некоммерческой организацией «Научно-исследовательский центр контроля и диагностики технических систем» (АНО «НИЦ КД») на основе собственного перевода на русский язык англоязычной версии стандарта, указанного в пункте 4

2 ВНЕСЕН Техническим комитетом по стандартизации ТК 358 «Акустика»

3 УТВЕРЖДЕН И ВВЕДЕН В ДЕЙСТВИЕ Приказом Федерального агентства по техническому регулированию и метрологии от 15 декабря 2009 г. № 865-ст

4 Настоящий стандарт является модифицированным по отношению к международному стандарту ИСО 17201-2:2006 «Акустика. Шум, производимый на стрельбищах. Часть 2. Определение дульной волны и звука пули путем расчета» (ISO 17201-2:2006 «Acoustics — Noise from shooting ranges — Part 2: Estimation of muzzle blast and projectile sound by calculation», MOD) путем внесения технических отклонений, объяснение которых приведено в дополнительном приложении ДА. Ссылки на национальные стандарты Российской Федерации и межгосударственные стандарты выделены полужирным курсивом.

Наименование настоящего стандарта изменено относительно наименования указанного международного стандарта для приведения в соответствие с ГОСТ Р 1.5—2012 (пункт 3.5)

5 ВВЕДЕН ВПЕРВЫЕ

6 ПЕРЕИЗДАНИЕ. Декабрь 2019 г.

Правила применения настоящего стандарта установлены в статье 26 Федерального закона от 29 июня 2015 г. № 162-ФЗ «О стандартизации в Российской Федерации». Информация об изменениях к настоящему стандарту публикуется в ежегодном (по состоянию на 1 января текущего года) информационном указателе «Национальные стандарты», а официальный текст изменений и поправок — в ежемесячном информационном указателе «Национальные стандарты». В случае пересмотра (замены) или отмены настоящего стандарта соответствующее уведомление будет опубликовано в ближайшем выпуске ежемесячного информационного указателя «Национальные стандарты». Соответствующая информация, уведомление и тексты размещаются также в информационной системе общего пользования — на официальном сайте Федерального агентства по техническому регулированию и метрологии в сети Интернет (www.gost.ru)

© ISO, 2006 — Все права сохраняются
© Стандартиформ, оформление, 2011, 2019

Настоящий стандарт не может быть полностью или частично воспроизведен, тиражирован и распространен в качестве официального издания без разрешения Федерального агентства по техническому регулированию и метрологии

Содержание

1 Область применения	1
2 Нормативные ссылки	1
3 Термины и определения	2
4 Модель для расчета параметров источника дульной волны	4
5 Модель для расчета звука пули	6
6 Звуковое воздействие	7
7 Неопределенность оценки	10
Приложение А (справочное) Модель взрыва в воздухе для оценки звуковой энергии и ее спектра ..	11
Приложение В (справочное) Исходные данные	13
Приложение С (справочное) Пример расчета параметров дульной волны	15
Приложение D (справочное) Пример расчета звукового воздействия пули	22
Приложение ДА (справочное) Технические отклонения настоящего стандарта от примененного в нем международного стандарта ИСО 17201-2:2006	23
Библиография	24

Введение

Два основных источника преобладают в звуке выстрела: дульная волна и звук пули. Эти источники принципиально отличаются. Звуковая волна при взрыве (взрывная волна) может быть интерпретирована как дульная волна.

Дульная волна создается расширяющимися газами взрывчатого вещества в дуле. Дульная волна может быть смоделирована малым сферическим объемом в момент перехода скорости расширения газов в сверхзвуковую.

Звук пули возникает при движении пули со сверхзвуковой скоростью по траектории от дула до цели или до точки траектории, в которой скорость пули уменьшается до скорости звука. Звук пули исходит от участка траектории, которая излучает ударную волну в определенном направлении.

В общем случае рассматриваемый в настоящем стандарте метод расчета звуковой энергии учитывает влияние различных видов энергии, высвобождающихся при выстреле. Метод дает оценки тех видов энергий, которые преобразуются в звуковую энергию. Результатом расчета являются значения акустических параметров источника: угловое распределение звуковой энергии и спектр излучения.

Акустика

ШУМ, ПРОИЗВОДИМЫЙ НА СРЕЛЬБИЩАХ

Часть 2

Определение акустических характеристик дульной волны и звука пули путем расчета

Acoustics. Noise from shooting ranges. Part 2. Estimation of acoustic characteristics of muzzle blast and projectile sound by calculation

Дата введения — 2010—12—01

1 Область применения

Настоящий стандарт устанавливает метод расчета акустических характеристик дульной волны, а также звука пули по параметрам огнестрельного оружия калибром менее 20 мм с зарядами, тротиловый эквивалент которых менее 50 г.

Настоящий стандарт применяют, если отсутствуют данные измерений источника звука или неизвестны данные для расчета звука пули по *ГОСТ 53572*. Примером является определение звука дробового облака при выстреле из дробового ружья. Настоящий стандарт может применяться для интерполяции результатов измерений дульной волны.

В качестве характеристики источника звука взят спектр углового распределения звуковой энергии в диапазоне частот от 12,5 Гц до 10 кГц. Его можно использовать для расчета распространения звука на местности.

Настоящий стандарт не применяют для прогнозирования уровней звука с целью оценки степени повреждения слуха и для прогнозирования уровней звука или звукового воздействия на малых расстояниях, при которых неприменима линейная акустика.

2 Нормативные ссылки

В настоящем стандарте использованы нормативные ссылки на следующие стандарты:

ГОСТ 31295.1 Шум. Затухание звука при распространении на местности. Часть 1. Расчет поглощения звука атмосферой (ИСО 9613-1:1993 «Акустика. Затухание звука при распространении на местности. Часть 1. Расчет поглощения звука атмосферой», MOD)

ГОСТ Р 53188.1 Государственная система обеспечения единства измерений. Шумомеры. Часть 1. Технические требования (МЭК 61672-1:2013 «Электроакустика. Шумомеры. Часть 1. Технические требования», NEQ)

ГОСТ Р 53570 Акустика. Шум, производимый на стрельбищах. Часть 1. Определение акустических характеристик дульной волны путем измерений (ИСО 17201-1:2005 «Акустика. Шум, производимый на стрельбищах. Часть 1. Определение дульной волны путем измерений», MOD)

ГОСТ Р 53572 Акустика. Шум, производимый на стрельбищах. Часть 4. Прогнозирование звука пули (ИСО 17201-4:2006 «Акустика. Шум, производимый на стрельбищах. Часть 4. Прогнозирование звука пули», MOD)

П р и м е ч а н и е — При пользовании настоящим стандартом целесообразно проверить действие ссылочных стандартов в информационной системе общего пользования — на официальном сайте Федерального агентства по техническому регулированию и метрологии в сети Интернет или по ежегодному информационному указателю «Национальные стандарты», который опубликован по состоянию на 1 января текущего года, и по выпускам ежемесячного информационного указателя «Национальные стандарты» за текущий год. Если заменен ссылочный стандарт, на который дана недатированная ссылка, то рекомендуется использовать действующую версию этого стандарта

с учетом всех внесенных в данную версию изменений. Если заменен ссылочный стандарт, на который дана датированная ссылка, то рекомендуется использовать версию этого стандарта с указанным выше годом утверждения (принятия). Если после утверждения настоящего стандарта в ссылочный стандарт, на который дана датированная ссылка, внесено изменение, затрагивающее положение, на которое дана ссылка, то это положение рекомендуется применять без учета данного изменения. Если ссылочный стандарт отменен без замены, то положение, в котором дана ссылка на него, рекомендуется применять в части, не затрагивающей эту ссылку.

3 Термины и определения

В настоящем стандарте применены термины по *ГОСТ Р 53570*, а также следующие термины с соответствующими определениями:

3.1 Общие термины

3.1.1 **плотность воздуха ρ** (air density), **кг/м³**: Плотность воздуха при испытаниях.

3.1.2 **угловая частота ω** (angular frequency), **рад/с**: Циклическая частота, умноженная на 2π .

3.1.3 **система координат (x, y)** [coordinate system (x, y)]: Плоская система координат, где ось x обозначает линию огня с началом координат $x = 0$ на конце ствола; y — расстояние по перпендикуляру к линии огня в любой плоскости, проходящей через линию огня.

Примечания

1 Звуковое поле пули осесимметрично относительно линии огня.

2 Координаты задают в метрах.

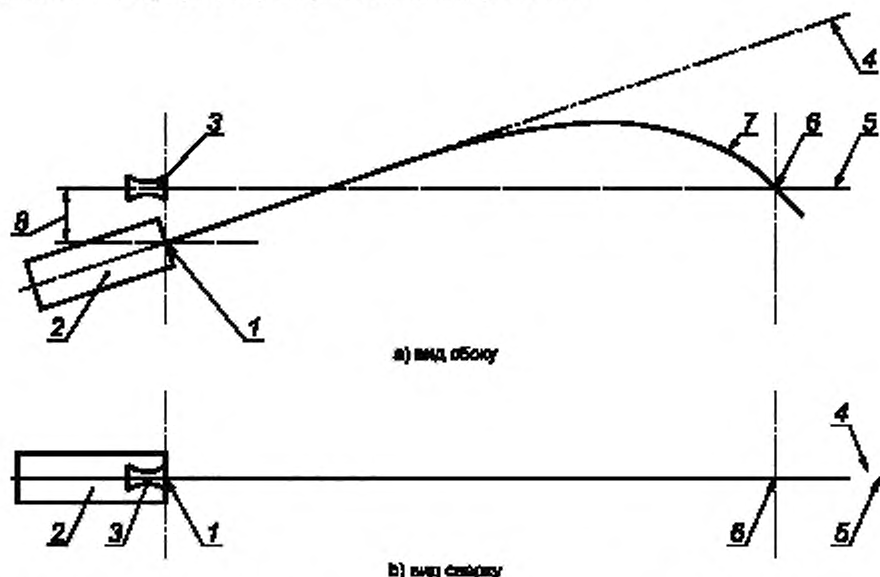
3.1.4 **косинус-коэффициенты $c_{1, 2, \dots, N}$** (cosine-coefficients): Коэффициенты косинус-преобразования Фурье, используемые для представления диаграммы направленности излучения источника в виде ряда Фурье по углу.

3.1.5 **угол торможения ε** (deceleration angle), **рад**: Разность между углом излучения на начальном и конечном участке траектории пули.

3.1.6 **удельная химическая энергия u** (specific chemical energy), **Дж/кг**: Удельная химическая энергия взрывчатого вещества.

3.1.7 **линия огня** (line of fire): Продолжение осевой линии ствола.

Примечание — См. рисунок 1. Траектория пули может быть описана отрезками прямых линий. Метод расчета применяют к каждому отрезку. Поправки прицела не учитывают.



1 — дуло; 2 — ствол; 3 — прицел; 4 — линия огня; 5 — линия прицеливания; 6 — цель; 7 — траектория; 8 — высота цели

Рисунок 1 — Линия огня и линия прицеливания

3.1.8 **звуковая энергия пули** Q_p (projectile sound source energy), Дж: Акустическая энергия пули, отнесенная к участку траектории длиной 1 м.

Примечание — Звуковая энергия пули равна произведению потерь кинетической энергии и акустической эффективности σ_{ac} .

3.1.9 **масса взрывчатого вещества** m_C (propellant mass), кг.

3.1.10 **угол излучения** ξ (radiation angle), рад: Угол между линией огня и вектором волнового числа, описывающим локальное направление распространения звука пули.

Примечания — дополняет угол конуса Маха до 90°.

3.1.11 **скорость звука в воздухе** c (speed of sound in air), м/с: Скорость звука при испытаниях.

3.1.12 **площадь расходимости** S_S (divergent area), м²: Площадь поверхности, расположенной на определенном расстоянии от траектории пули, через которую распространяется звук пули при прохождении соответствующего участка траектории.

3.1.13 **расстояние распространения** r_S (propagation distance), м: Расстояние между координатами пули P_S и точки измерения P_R .

3.1.14 **радиус Вебера** R_W (Weber radius), м: Радиус эквивалентной сферы излучения, используемой в модели взрыва.

3.1.15 **давление Вебера** p_W (Weber pressure), Па: Звуковое давление на сфере Вебера.

3.2 Направленность

3.2.1 **корректирующий коэффициент** c_S (correction factor due to source directivity): Коррекция, учитывающая влияние Фурье-функции разного порядка на акустическую энергию источника.

3.2.2 **коэффициент направленности** $Y(\alpha)$ (directivity factor): Значение функции направленности в направлении α .

3.3 Энергия

3.3.1 **эффективное угловое распределение энергии источника** $Q_V(\alpha)$ (effective angular source energy distribution), Дж/ср: Эффективная энергия, излучаемая в направлении угла α с учетом коэффициента направленности.

3.3.2 **полная акустическая энергии источника** Q_a (total acoustic source energy), Дж: Акустическая энергия, получаемая после интегрирования $Q_V(\alpha)$ по сфере, охватывающей источник.

3.3.3 **энергия взрывных газов** Q_g (energy in the propellant gas), Дж: Энергия взрывных газов, истекающих из дула.

3.3.4 **потери кинетической энергии** Q_1 (kinetic energy loss), Дж: Разность кинетической энергии поступательного движения пули в начале и конце участка траектории длиной 1 м, обусловленная сопротивлением воздуха.

3.3.5 **энергия дульного источника** Q_m (muzzle source energy), Дж: Полная акустическая энергия дульной волны.

3.3.6 **дульная кинетическая энергия пули** Q_{p0} (projectile muzzle kinetic energy), Дж: Кинетическая энергия пули при вылете из дула.

3.3.7 **энергия взрывчатого вещества** Q_C (propellant energy), Дж: Полная химическая энергия взрывчатого вещества.

3.3.8 **плотность энергии Вебера** Q_W (Weber energy density), Дж/м³: Плотность энергии источника Вебера с радиусом Вебера 1 м.

3.3.9 **опорная энергия Вебера** Q_{W1} (reference Weber energy), Дж: Энергия Вебера для массы взрывчатого вещества, имеющего радиус Вебера 1 м.

3.4 Отношения

3.4.1 **кинетическое отношение** σ_{cp} (kinetic fraction): Отношение звуковой энергии пули Q_p к энергии взрывчатого вещества Q_C .

Примечание — Эффективность есть кинетическое отношение, выраженное в процентах.

3.4.2 **газовое отношение** σ_{cg} (gas fraction): Отношение энергии взрывных газов Q_g к энергии взрывчатого вещества Q_C .

3.4.3 **акустическая эффективность** σ_{ac} (acoustical efficiency): Доля энергии взрывчатого вещества, превращающаяся в акустическую энергию.

3.5 Пуля

3.5.1 **диаметр пули** d_p (projectile diameter), **м**: Максимальный диаметр пули.

3.5.2 **начальная скорость пули** v_{p0} (projectile launch speed), **м/с**: Скорость пули при вылете из дула.

3.5.3 **длина пули** l_0 , **м** (projectile length).

3.5.4 **масса пули** m_p (projectile mass), **кг**: Масса пули или масса дробового снаряда дробового ружья.

3.5.5 **скорость пули** v_p (projectile speed), **м/с**: Скорость пули вдоль траектории.

3.5.6 **изменение скорости пули** κ (projectile speed change), **1/с**: Изменение скорости пули на единице длины траектории.

3.5.7 **число Маха** M (Mach number): Отношение скорости пули к локальной скорости звука в воздухе.

4 Модель для расчета параметров источника дульной волны

4.1 Общие положения

По возможности характеристики дульной волны как источника звука следует определять по **ГОСТ Р 53570**.

Настоящий раздел устанавливает методы расчета акустических характеристик дульной волны и взрывов. Дульная волна огнестрельного оружия является остронаправленной. Угловое распределение энергии источника и спектр излучения изменяются в зависимости от угла α .

Параметры источника являются исходными данными для расчетов направления распространения звука и его частоты. Поскольку данные об излучении звука по **ГОСТ Р 53570** отсутствуют для большинства видов огнестрельного оружия и боеприпасов, то их следует получить по другим техническим параметрам оружия. Аналогичный подход может быть применен также к взрывчатым веществам. Для дульной волны линейная акустика применима, если пиковое звуковое давление менее 1 кПа.

Примечание — Метод расчета может быть неприменим для огнестрельного оружия с дульными устройствами, оказывающими влияние на дульную волну, например с дульным тормозом.

Данный метод состоит из двух частей:

- оценка энергии выстрела;
- расчет диаграммы направленности источника и его спектра.

Метод допускает использование стандартных справочных данных в качестве исходных значений, либо конкретных данных для определенных параметров, известных из других источников.

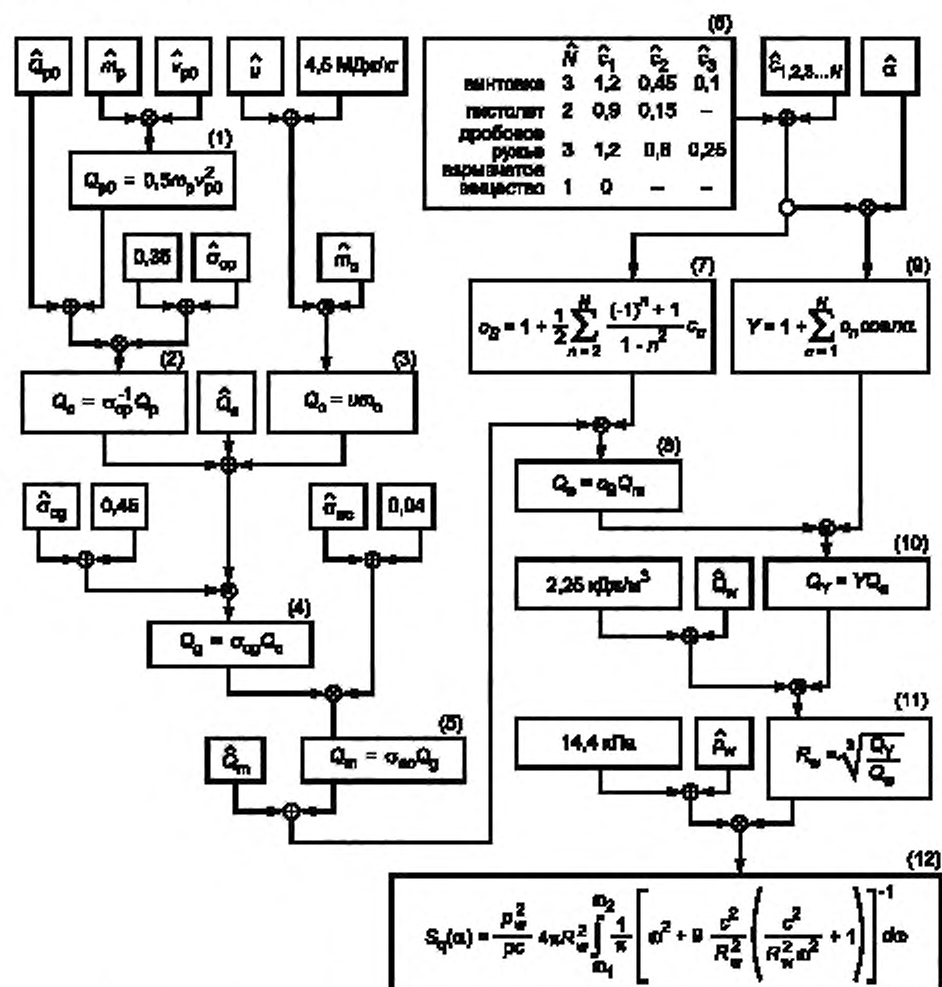
На рисунке 2 показана блок-схема алгоритма расчета параметров дульной волны. Левая часть блок-схемы соответствует расчету энергии дульной волны, правая — расчету ее акустических параметров. Альтернативные ветви диаграммы обозначены знаком \oplus (символ логического «или»). Знак \otimes (символ логического «и») означает, что для дальнейшего расчета требуются данные обеих ветвей, сходящихся к этому знаку. Символ \wedge над величиной означает, что ее значение априори известно. В других случаях ее значение необходимо определить. Числа в скобках над прямоугольниками блок-схемы обозначают номер формулы, приведенной в прямоугольнике.

Стандартную оценку параметров дульной волны получают, задавая для всех исходных параметров априорные значения. Стандартную оценку обязательно приводят в отчете. Если для каких-либо исходных параметров применяют другие значения, то причину этого следует указать.

4.2 Оценка химической энергии

Основной величиной для оценки акустической энергии является энергия взрывчатого вещества Q_C . Если она не известна, то имеется две возможности для ее определения. В левой части блок-схемы используется дульная кинетическая энергия пули Q_{p0} , известная априори или рассчитанная по массе и начальной скорости пули [по формуле (1)]. Данная энергия является частью энергии взрывчатого вещества Q_C . Если кинетическое отношение σ_{cp} неизвестно, то его принимают равным 0,35. Q_C рассчитывают по формуле (2). В правой ветви этой части блок-схемы используется масса взрывчато-

го вещества m_c . Удельная химическая энергия u зависит от вида взрывчатого вещества (например, 4310 Дж/кг у тринитротолуола или 5860 Дж/кг у пентрита). Если удельная химическая энергия u неизвестна, то ее принимают равной 4500 Дж/кг.



Примечание — Номер над правым верхним углом прямоугольников с формулой указывают при ссылке на нее в стандарте.

Рисунок 2 — Блок-схема алгоритма расчета акустических параметров дульной волны

4.3 Оценка акустической энергии

Энергия взрывчатого вещества Q_c преобразуется в тепло, энергию взрывных газов Q_g , тепло и трение между пулей и стволом и дульную кинетическую энергию пули Q_{p0} или дробового снаряда соответственно. Внутренняя баллистика огнестрельного оружия определяет соотношение этих величин [1]. Априори энергия взрывных газов Q_g составляет 45 % от Q_c . Формула (5) позволяет рассчитать энергию дульного источника Q_m .

4.4 Оценка энергии Вебера

В правой части рисунка 2 приведен алгоритм расчета плотности энергии Вебера Q_w .

4.5 Оценка направленности

Диаграмма направленности источника с осесимметричным излучением относительно линии огня описывается рядом Фурье по углу α . Если косинус-коэффициенты c_n неизвестны, то матрица (6) на рисунке 2 задает их априорные значения для некоторых видов огнестрельного оружия. Произведение коэффициента направленности Y на Q_e [формула (10) на рисунке 2] представляет собой энергию, излучаемую в единичный телесный угол в направлении угла α , с учетом диаграммы направленности источника.

4.6 Оценка спектра

Формулы (11) и (12) на рисунке 2 получены с использованием акустической модели взрыва в воздухе, которая позволяет оценить Фурье-спектр углового распределения энергии источника в соответствии с приложением А (см. также [2]). Априори известные значения величин обоснованы параметрами модели взрыва и подлежат уточнению, если имеется соответствующая информация для этого. Описанный в разделе 4 метод не следует применять для прогнозирования пикового звукового давления.

5 Модель для расчета звука пули

5.1 Общие положения

Уровень звукового воздействия пули в свободном звуковом поле рассчитывают по **ГОСТ Р 53572**, если параметры выстрела известны. В противном случае может быть применен изложенный ниже метод.

Полагают, что часть кинетической энергии летящей со сверхзвуковой скоростью пули передается ударной волне (N-волна). Данный метод прогнозирует акустическую энергию ударной волны. По этой энергии рассчитывают уровень звукового воздействия, исходя из законов линейной акустики. Для N-волн линейная акустика предполагается справедливой для пикового давления ниже 100 Па.

Траектория пули предполагается прямой линией. Метод применяют и к баллистической траектории, если она может быть аппроксимирована совокупностью прямых линий.

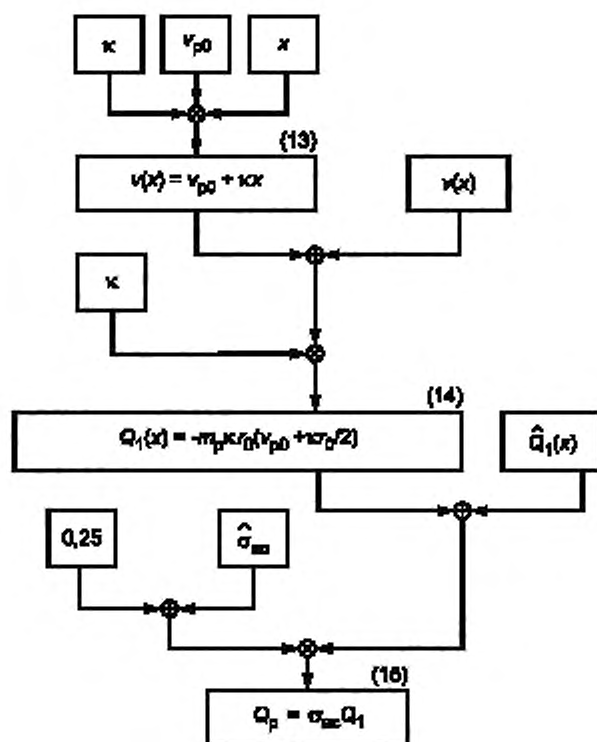
Стандартная оценка звуковой энергии пули может быть получена по приведенному на рисунке 3 алгоритму подстановкой в формулы априорно известных значений параметров. Стандартную оценку указывают в отчете. Если при расчете используют другие значения величин, то причину этого указывают в отчете.

5.2 Оценка звуковой энергии пули

На рисунке 3 приведен алгоритм оценки звуковой энергии пули. Звуковая энергия пули Q_p есть произведение потерь кинетической энергии Q_k на акустическую эффективность σ_{ac} . Если известно значение акустической эффективности σ_{ac} , то подставляют его в формулу (15), в противном случае принимают $\sigma_{ac} = 0,25$.

Если известны значения k , v_{ac} и положение дула, то скорость пули рассчитывают по формуле (13). Формула (14) позволяет рассчитать потери кинетической энергии, а формула (15) — звуковую энергию пули.

Примечание — Возможны различные способы оценки параметров, указанных на рисунке 3. Например, если скорость пули v_p известна для различных расстояний, то изменение скорости пули k может быть оценено с помощью линейной регрессии.



Примечания

1 Номер над правым верхним углом прямоугольников с формулой указывают при ссылке на нее в тексте стандарта.

2 $r_0 = 1$ м.

Рисунок 3 — Блок-схема алгоритма оценки звуковой энергии пули

6 Звуковое воздействие

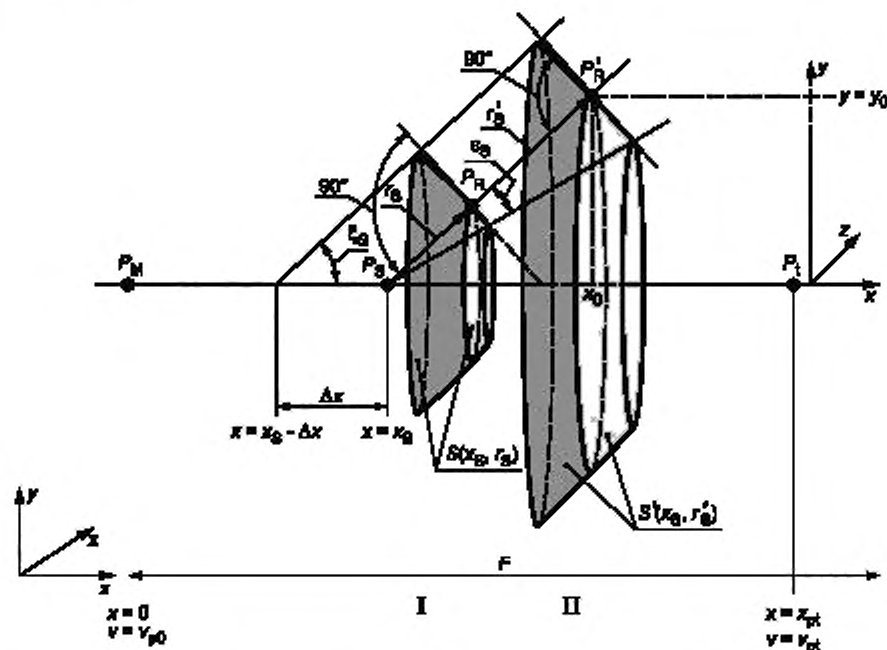
Звуковое воздействие зависит от расстояния распространения r_S (см. рисунок 4) и рассчитывают по формуле

$$E(r_S) = \int \rho^2(r_S, t) dt, \quad (16)$$

где индекс S означает положение источника звука на траектории.

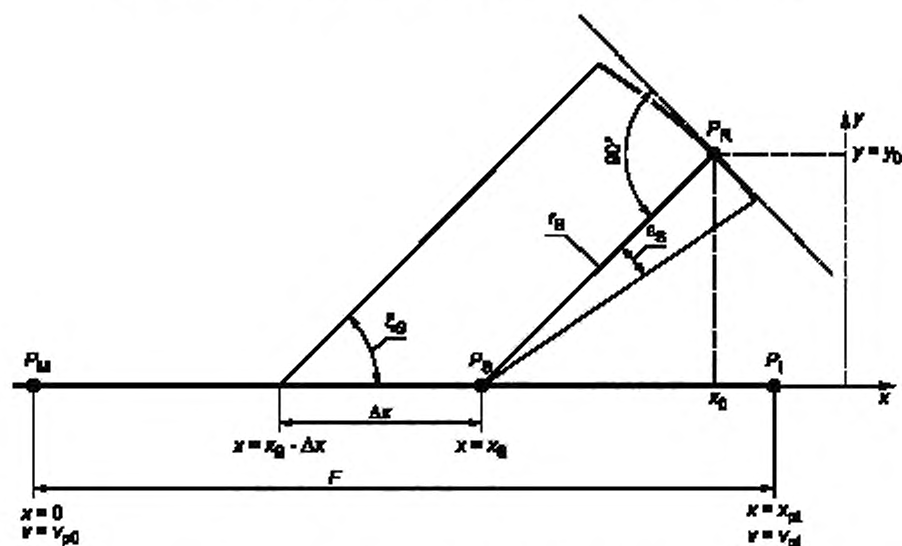
В упрощенном виде фронт ударной волны в момент времени t показан на рисунке 5.

Расстояние распространения r_S должно быть достаточно большим, чтобы пиковое давление в точке измерения было менее 100 Па, что позволяет применять закономерности линейной акустики. Звук пули в точке P_S определяет уровень звукового воздействия в точке P_R . Звуковая энергия источника пропорциональна потерям кинетической энергии на длине участка траектории Δx , оканчивающегося в точке P_S . Звуковое воздействие в точке P_R обратно пропорционально площади расходимости S_S .



x — координата вдоль линии огня; y — направление, перпендикулярное линии огня в произвольном направлении относительно нее; F — длина траектории; P_M — положение дула; P_1 — положение цели или точки на траектории пули, в которой скорость пули становится дозвуковой; P_S — положение пули; P_R — точка измерения

Рисунок 4 — Геометрия фронта ударной волны для моментов времени I и II



x — координата вдоль линии огня; y — направление, перпендикулярное линии огня в произвольном направлении относительно нее; F — длина траектории; P_M — положение дула; P_1 — положение цели или точки на траектории пули, в которой скорость пули становится дозвуковой; P_S — положение пули; P_R — точка измерения

Примечание — Более полная информация приведена на рисунке 4.

Рисунок 5 — Геометрия фронта ударной волны в момент времени II

Для заданной точки измерения P_R рассчитывают координату x_S . На рисунках 4 и 5 угол ε_S означает угол излучения в точке с координатой $x = x_S - \Delta x$. Энергия излучается участком траектории длиной Δx через площадь расходимости, которая определяет ситуацию в точке измерения P_R . Δx предполагают равным 1 м (см. рисунки 4 и 5). Координату x_S находят, решая уравнение

$$(x_0 - x_S)^2 (v_{p0} + \kappa x_S + c)(v_{p0} + \kappa x_S - c) = c^2 y_0^2, \quad (17)$$

где

$$x < x_S < x_0 \text{ и } x_S < \left| \frac{c - v_{p0}}{\kappa} \right|. \quad (18)$$

Примечания

- 1 Аналитического решения для x_S не существует.
- 2 κ отрицательно, если пуля не реактивная.

Из рисунка 5 следует

$$r_S = \sqrt{(x_0 - x_S)^2 + y_0^2}. \quad (19)$$

Площадь расходимости S зависит от ξ_S , ε_S и r_S . Ее рассчитывают по формулам:

$$S(r_S) = 2\pi\Delta x^2 \left[\sin^2 \xi_S \left(\frac{\cos \xi_S}{2} + \frac{r_S}{\Delta x} \right) + \frac{r_S^2}{\Delta x^2} \sin \left(\xi_S - \frac{\varepsilon_S}{2} \right) \sin \varepsilon_S \right], \quad (20)$$

где

$$\xi_S = \arccos \left(\frac{c}{v_{p,S'}} \right), \quad (21)$$

$$\varepsilon_S = \arccos \left(\frac{c}{v_{p,S'}} \right) - \arccos \left(\frac{c}{v_{p,S}} \right), \quad (22)$$

где $v_{p,S'}$ — скорость пули в точке с координатой $x_S - \Delta x$;

$v_{p,S}$ — скорость пули в точке x_S .

Рассчитывают звуковое воздействие по формуле

$$E(r_S) = \rho c \frac{Q_S(\Delta x)}{S(r_S)}. \quad (23)$$

Данная оценка справедлива для участков траектории, где скорость пули превышает скорость звука в воздухе.

В предположении, что изменение скорости пули линейно, можно оценить по формуле

$$E(r_S) = \rho c \frac{m_p \kappa (v_{p0} + \kappa x_S)^3}{2\pi r_S \sin \varepsilon_S \left[(v_{p0} + \kappa x_S)^2 - \left(\frac{r_S \kappa c}{\sqrt{1 - \frac{c}{v_{p0} + \kappa x_S}}} \right)^2 \right]}. \quad (24)$$

Примечания

- 1 Формула применима для чисел Маха, превышающих 1,01.
- 2 Формула не зависит от выбора Δx .

Уровень звукового воздействия в 1/3-октавной полосе частот со среднегеометрической частотой f_i рассчитывают по формуле

$$L_{E,i}(r_S) = 10 \lg \left[\frac{E(r_S)}{E_0} \right] + C_i - C_{tot}, \quad (25)$$

где $C_i = 2,5 + 28 \lg \left(\frac{f}{f_C} \right)$, если $f_i < 0,65 f_C$;

$C_i = -0,5 - 12 \lg \left(\frac{f}{f_C} \right)$, если $f_i \geq 0,65 f_C$;

$$C_{\text{tot}} = 10 \log \sum_{i=11}^{40} 10^{C_i} f_i^{10},$$

$f_i = 10^{i/10}$ — среднегеометрическая частота 1/3-октавной полосы от 12,5 Гц до 10 кГц, $i = 11$ соответствует частоте 12,5 Гц, $i = 40$ — частоте 10 кГц;

f_C — критическая частота, рассчитываемая по формуле

$$f_C = \frac{1}{t_{\text{clin}}}, \quad (26)$$

где

$$t_{\text{clin}} = 15 \frac{M}{c} \sqrt[3]{\frac{d_p^2}{t_p (M^2 - 1)}}, \quad (27)$$

где M — число Маха.

Примечания

1 Данная оценка не имеет провалов в спектре, характерных для 1/3-октавного спектра ударной волны. Из сравнения с экспериментальными данными, включающими в себя, в частности, отражения от земли, следует, что примененная модель распространения звука является упрощенной.

2 Величина $1/f_C$ характеризует длительность ударной волны.

7 Неопределенность оценки

Неопределенность результата оценки характеристик источника шума зависит от неопределенностей значений исходных акустических данных. Ввиду сложности оценивания неопределенности определения акустических характеристик источника следует оценивать, изменяя исходные параметры и анализируя изменения результатов расчета. Поскольку методы расчета основаны на энергетических соотношениях, оценка энергетических параметров в децибелах более точна, чем оценка неэнергетических параметров. Последние включают оценку направленности дальной волны.

Примечание — При каждом выстреле диаграмма направленности может изменяться более значительно, чем изменение акустической энергии выстрелов. Метод позволяет рассчитать среднюю диаграмму направленности.

Приложение А
(справочное)

Модель взрыва в воздухе для оценки звуковой энергии и ее спектра

Модель Вебера, опубликованная в 1939 г. [3], была подтверждена дальнейшими исследованиями в дальнем звуковом поле для разнообразных взрывов в воздухе для массы взрывчатых веществ от 0,5 г до 20 кг [2], [4].

Модель базируется на представлении источника звука сферическим объемом сжатого газа, расширяющегося с высокой скоростью. Пока продолжается взрыв, сфера не может излучать звук, поскольку расширяющаяся сфера будет догонять любую звуковую волну. Это продолжается до тех пор, пока скорость расширения не станет уменьшаться. Как только скорость расширения сравняется со скоростью звука в воздухе, сфера излучит звук.

Излучение зависит от скорости частиц газа на поверхности сферы. Если скорость частиц равна скорости звука, то излучение через единицу площади постоянно. Поверхность сферы определяет полную излучаемую акустическую энергию источника.

Данную модель описывает следующее дифференциальное уравнение

$$\frac{dp(\omega)}{p} = -\alpha(\omega)dt, \quad (\text{A.1})$$

где ω — угловая частота.

Функция $\alpha(\omega)$ в уравнении А.1 задается формулой

$$\alpha(\omega) = \frac{3c}{R_W} \left[1 + \left(\frac{c}{\omega R_W} \right)^2 \right]^{3/2}. \quad (\text{A.2})$$

где c — скорость звука;

R_W — радиус Вебера.

Изменение давления со временем выражается формулой

$$p(t) = \frac{P_W}{\pi(\alpha^2 + \omega^2)} \int_0^{\infty} [\alpha \cos(\omega t) + \omega \sin(\omega t)] d\omega. \quad (\text{A.3})$$

Уравнение (А.1) определяет Фурье-спектр ударной волны. Чтобы получить 1/3-октавный спектр, Фурье-спектр должен быть проинтегрирован в диапазоне угловых частот от ω_1 до ω_2 для каждой 1/3-октавной полосы. На рисунке А.1 для примера приведен спектр Вебера. Из уравнения (А.1) следует, что спектр симметричен относительно центральной частоты. Однако из-за логарифмического масштаба он не является симметричным. 1/3-октавный спектр возрастает со скоростью 30 дБ на декаду на низких частотах и спадает на 10 дБ на декаду на высоких частотах.

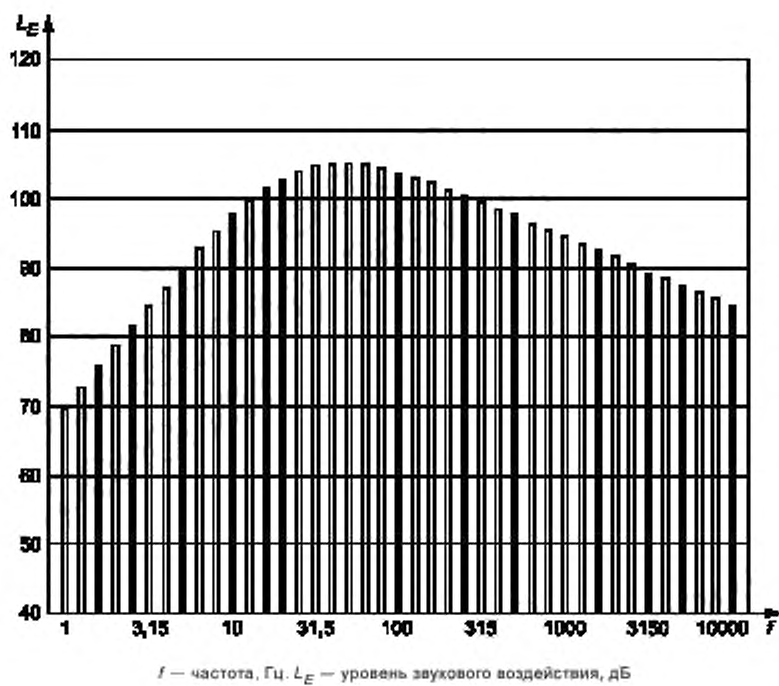


Рисунок А.1 — 1/3-октавный спектр Вебера ударной волны

Приложение В
(справочное)

Исходные данные

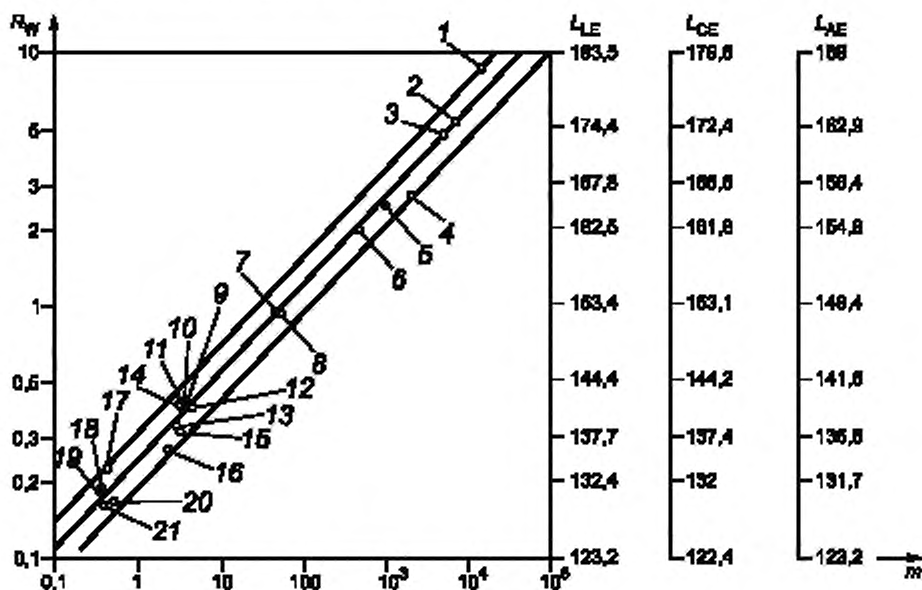
В.1 Масса взрывчатого вещества, радиус Вебера, уровень энергии источника

На рисунке В.1 приведены данные, характеризующие зависимость радиуса Вебера и уровня звуковой энергии от массы взрывчатого вещества. Данные относятся к огнестрельному оружию и зарядам согласно разделу 1 настоящего стандарта. Приведены примеры оружия и взрывных устройств с зарядами за пределами области применения настоящего стандарта, чтобы показать общую неопределенность указанной зависимости. Средняя прямая линия на рисунке является линией регрессии. Две линии по обе стороны от линии регрессии соответствуют отклонениям +3 дБ и минус 3 дБ от среднего значения.

В правой части рисунка нанесены шкалы уровней энергии источника без частотной коррекции, скорректированные по С и скорректированные по А соответственно.

По абсциссе графика на рисунке В.1 отложена масса взрывчатого вещества. Для огнестрельного оружия эффективную массу взрывчатого вещества рассчитывают для определения направленности взрывной волны.

На рисунке В.1 приведены результаты измерений на различных расстояниях от источников, расположенных на различных высотах. Малое огнестрельное оружие испытывалось на высоте приблизительно 1,5 м на расстояниях 7,5 и 10 м. Для более крупного оружия типичное расстояние составляло 250 м. Неопределенность измерений на рисунке В.1 равна приблизительно ± 3 дБ.



m — масса взрывчатого вещества. RW — радиус Вебера, м. L_{LE} — уровень энергии источника без частотной коррекции, дБ; L_{CE} — скорректированный по С уровень энергии источника, дБС; L_{AE} — скорректированный по А уровень энергии источника, дБА. 1 — заряд тринитротолуола массой 16,5 кг; 2 — 120 мм орудие; 3 — 105 мм орудие; 4 — 155 мм гаубица (Howitzer 5 GB); 5 — заряд тринитротолуола массой 1 кг; 6 — заряд пентрита массой 500 г; 7 — заряд имитатора фугаса массой 149 г; 8 — пулемет калибра 20 мм; 9 — винтовка «Винчестер» калибра .300, пуля с экспансивным углублением в носовой части; 10 — винтовка «Винчестер» калибра .300, полностью оболочечная пуля; 11 — винтовка «Винчестер магнум» калибра .300; 12 — винтовка «магнум», калибр .300; 13 — винтовка калибра 6,5 × 68 мм; 14 — пистолет калибра 9 мм; 15 — винтовка «Винчестер» калибра .243; 16 — винтовка калибра 5,6 × 50 мм; 17 — пистолет «SIG» калибра 9 мм; 18 — пистолет «P1» калибра 9 мм; 19 — сигнальный пистолет калибра 9 мм; 20 — пистолет-пулемет MP5 калибра 9 мм; 21 — винтовка «Hornett» калибра 9 мм

Рисунок В.1 — Зависимость радиуса Вебера от массы взрывчатого вещества

В.2 Дульная кинетическая энергия и масса взрывчатого вещества

На рисунке В.2 показана корреляция между кинетической энергией пули при вылете из дула и массой взрывчатого вещества для различных боеприпасов [5]. Данные были выбраны из каталогов боеприпасов.

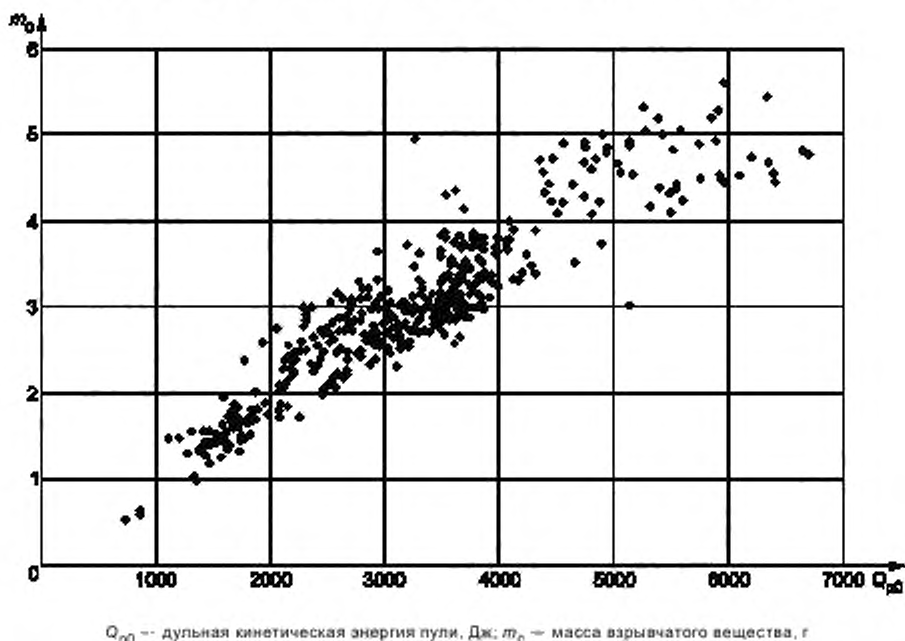


Рисунок В.2 — Корреляция массы взрывчатого вещества с дульной кинетической энергией пули [5]

В.3 Удельная химическая энергия и температура

Эффективность излучения звука увеличивается приблизительно на 10 % (0,5 дБ) при возрастании температуры газов на 50 К.

В.4 Радиус Вебера и измерения звукового воздействия

Неопределенность описания дульной волны при помощи модели Вебера не может быть выражена однозначно по двум причинам. Во-первых, радиус Вебера определяет спектр звукового излучения в широком диапазоне частот, но модель более пригодна для расчетов в ограниченных частотных диапазонах. Во-вторых, часто имеющие место отражения от земли и/или особенности звука пули могут добавить составляющие неопределенности, которые не относятся к неопределенности модели Вебера. В приложении С на примере дульной волны от винтовки «Винчестер» калибра .300 определен спектр Вебера с учетом влияния отражений от поверхности земли и звука пули.

Приложение С
(справочное)

Пример расчета параметров дульной волны

С.1 Метод расчета параметров дульной волны (в соответствии с алгоритмом на рисунке 2)

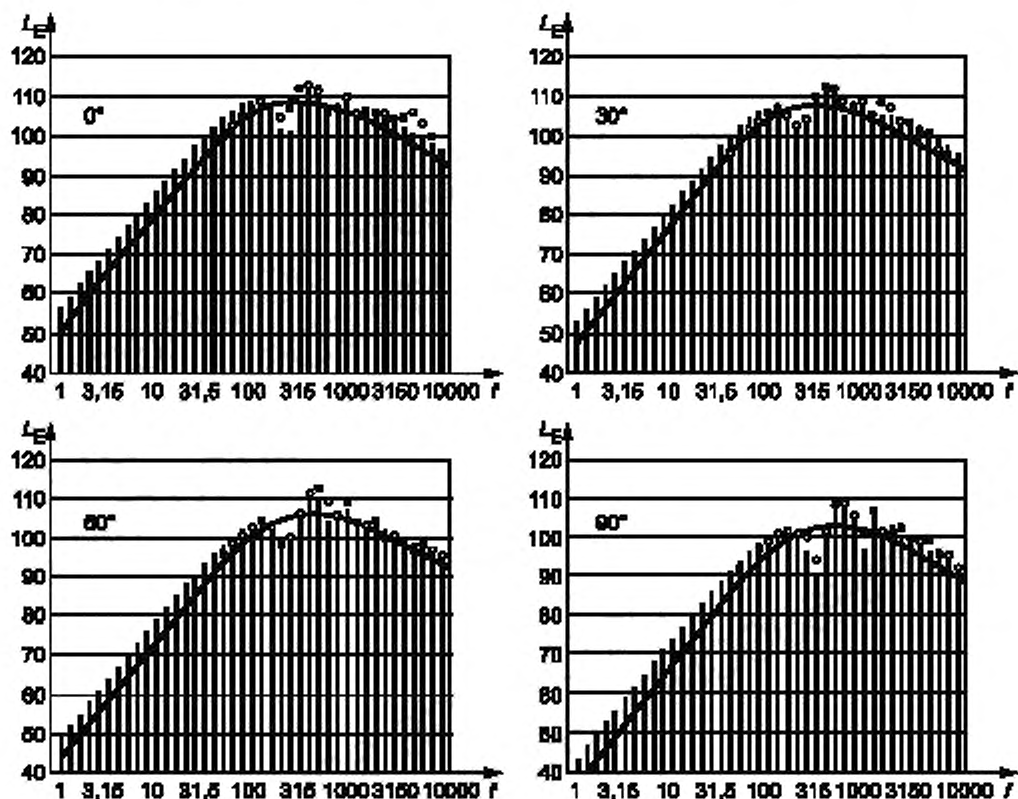
С.1.1 План испытаний

Измерения выполнены по *ГОСТ Р 53570* при следующих условиях:

- а) место испытаний: небольшое стрельбище, огороженное стеной с каждой стороны и защитными экранами поперек стрельбища;
- б) время измерений: конец сентября, полдень;
- с) поверхность: плоская (в пределах 0,1 м), травяной покров, отсутствие дождя по меньшей мере в течение одного дня;
- д) погодные условия: солнечно, слабый ветер (от 0 до 2 м/с), небольшая относительная влажность воздуха;
- е) положение оружия: в центре измерительного полукруга на высоте над землей 1,5 м, траектория параллельна земле, расстояние до отражающих объектов не менее 12 м (стандартное отклонение положения 0,15 м);
- ф) точки измерений: семь 1/4-дюймовых микрофонов на полуокружности радиусом 7,8 м, распределены по угловым направлениям 0°, 30°, 60°, 90°, 120°, 150°, 180° вокруг траектории на высоте 1,5 м над землей. Мембраны микрофонов ориентированы горизонтально (для обеспечения скользящего падения дульной волны). Микрофоны закреплены на деревянных шестах диаметром 0,04 м (стандартное отклонение положения 0,10 м);
- г) средства измерений удовлетворяют требованиям для шумомеров 1-го класса по *ГОСТ Р 53188.1* и [6]. Калибровка выполнялась до и после измерений (приблизительно с интервалом 2 ч);
- h) проведение измерений: стрелок производил прицеливание по цели, расположенной на высоте 1,5 м над землей. Рекомендуемое положение дула было отмечено на шесте. Сигналы всех микрофонов одновременно записывались цифровым магнитофоном для последующего анализа;
- и) оружие: охотничья винтовка без дульного тормоза;
- j) калибр: .300 Винчестер;
- к) боеприпасы: масса взрывчатого вещества известна, пуля полностью металлически оболочечная;
- l) данные, приводимые в протоколе измерений:
 - осциллограмма звукового давления без частотной коррекции в паскалях за период времени 20 мс;
 - 1/3-октавные спектры уровня звукового воздействия без частотной коррекции. Спектры, соответствующие звуковой волне, проходящей с направлений 0° и 30°, заполнялись нулями;
 - коррекции для каждой 1/3-октавы на условия распространения по каждому измерительному направлению. Коррекция на условия распространения звука учитывает влияние:
 - отражения от земли;
 - геометрических погрешностей (погрешностей в положении дула и микрофона относительно земли и дула относительно микрофона);
 - временных погрешностей (дополнительных временных задержек между прямым и отраженным звуком, обусловленных ветром и профилем температуры);
 - звукопоглощения воздуха (рассчитанного для каждой 1/3-октавной полосы по *ГОСТ 31295.1* или [7] с учетом температуры, атмосферного давления и относительной влажности воздуха).

С.1.2 Расчет параметров дульной волны свободного поля (см. таблицу С.1)

При оценке коррекций на условия распространения звука предполагают, что давление в точке измерения является суперпозицией давлений прямой и отраженной ударных волн. Оба давления полагают равными давлениям Вебера. При заданных неопределенностях для каждого геометрического параметра, акустического импеданса поверхности земли и атмосферных условий расчет позволяет определить коррекции на условия распространения звука, минимизируя отклонение прогнозируемого и измеренного 1/3-октавных спектров. Неопределенности различны для каждой точки измерения и отдельного выстрела. На рисунке С.1 представлены 1/3-октавные спектры для семи направлений распространения дульной волны.



f – частота, Гц; L_E – уровень звукового воздействия, ° – измеренные значения, вертикальные полосы – расчетные значения; сплошная кривая – уровень звукового воздействия в условиях свободного звукового поля

Рисунок С.1, лист 1 — 1/3-октавный спектр выстрела из винтовки «Винчестер» калибра .300, измеренный на полуокружности радиусом 7,8 м вокруг линии огня (см. таблицу С.4)

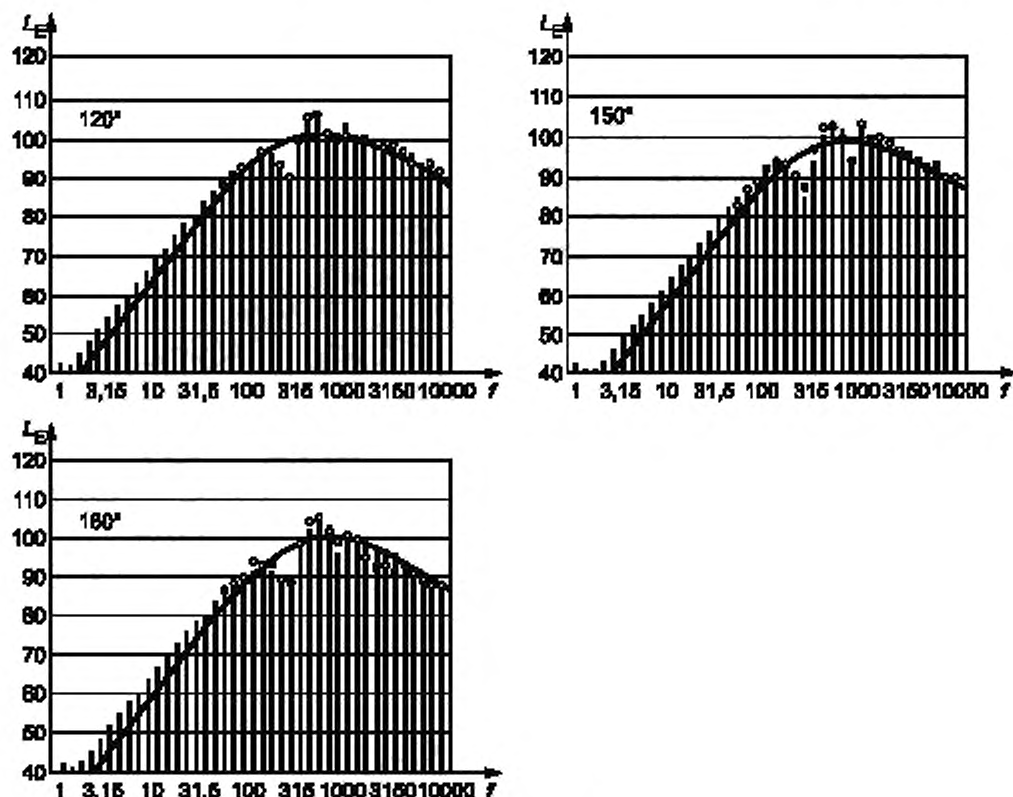


Рисунок С.1, лист 2

С.1.3 Расчет уровня энергии источника на основе углового распределения энергии источника

Вследствие симметрии дальной волны относительно линии огня результаты измерений в семи точках на полукругности позволяют построить диаграмму направленности по *ГОСТ Р 53570*. Ряд Фурье для данного числа точек имеет вид

$$M(\alpha) = a_0 + a_1 \cos(\alpha) + a_2 \cos(2\alpha) + a_3 \cos(3\alpha) + a_4 \cos(4\alpha) + a_5 \cos(5\alpha) + a_6 \cos(6\alpha), \quad (\text{C.1})$$

где $M(\alpha)$ — энергия источника или уровень энергии источника для произвольного направления.

В формуле (С.2) M_i для i от 1 до 7 представляют множество результатов для всех измерительных углов, a_i обозначают соответствующие косинус-коэффициенты.

Матрица в формуле С.2 задает соотношение между косинус-коэффициентами a_i и M_i (см. также таблицу С.2).

$$\begin{bmatrix} a_0 \\ a_1 \\ a_2 \\ a_3 \\ a_4 \\ a_5 \\ a_6 \end{bmatrix} = \frac{1}{12} \begin{bmatrix} 1 & 2 & 2 & 2 & 2 & 2 & 1 \\ 2 & 2\sqrt{3} & 2 & 0 & -2 & -2\sqrt{3} & -2 \\ 2 & 2 & -2 & -4 & -2 & 2 & 2 \\ 2 & 0 & -4 & 0 & 4 & 0 & -2 \\ 2 & -2 & -2 & 4 & -2 & -2 & 2 \\ 2 & -2\sqrt{3} & 2 & 0 & -2 & 2\sqrt{3} & -2 \\ 1 & -2 & 2 & -2 & 2 & -2 & 1 \end{bmatrix} \begin{bmatrix} M_1 \\ M_2 \\ M_3 \\ M_4 \\ M_5 \\ M_6 \\ M_7 \end{bmatrix}. \quad (\text{C.2})$$

Таблица С.1 — Параметры дульной волны для одиночного выстрела из винтовки «Винчестер» калибра .300 в семи направлениях относительно линии огня

Частотная коррекция	Измеряемая величина, дБ	M_1	M_2	M_3	M_4	M_5	M_6	M_7
		α , град						
		0	30	60	90	120	150	180
А	L_q	137,6	135,6	133,7	130,5	128,6	126,1	126,7
	L_E	119,5	117,8	115,9	112,7	110,8	108,3	108,9
	L_{Ep}	121,2	119,7	117,1	114,7	112,0	109,9	109,9
	L_{Em}	121,4	120,1	118,3	115,5	112,0	110,1	109,9
С	L_q	144,6	143,3	141,9	139,2	137,8	135,8	136,2
	L_E	115,8	114,5	113,1	110,4	109,0	107,0	107,4
	L_{Ep}	118,1	116,9	114,7	113,0	110,5	108,6	108,5
	L_{Em}	118,8	117,7	116,0	114,0	110,3	108,9	107,8
Без коррекции	L_q	148,1	146,4	144,5	141,3	139,4	136,9	137,6
	L_E	119,3	117,6	115,7	112,5	110,6	108,1	108,8
	L_{Ep}	121,0	119,9	116,9	114,5	111,8	109,6	109,8
	L_{Em}	121,3	120,0	118,2	115,3	111,8	109,9	109,8
Q_d , Дж		724,4	457,1	295,1	141,3	91,2	51,3	58,9

L_q — уровень углового распределения энергии источника; L_E — уровень звукового воздействия в условиях свободного звукового поля на микрофоне; L_{Ep} — прогнозируемый уровень звукового воздействия при влиянии земли; L_{Em} — измеренный уровень звукового воздействия; M_i — совокупность результатов для всех измерительных углов (i от 1 до 7); Q_d — энергия эквивалентного точечного источника, Дж.

Таблица С.2 — Косинус-коэффициенты для винтовки «Винчестер» калибра .300

Косинус-коэффициент	Номер косинус-коэффициента						
	0	1	2	3	4	5	6
$a^{(1)}$, дБ	131,11	5,41	0,45	0,12	0,22	-0,08	0,38
$a^{(2)}$, Дж	18,9	20,8	8,2	3,4	2,3	2,2	1,7
$\bar{p}^{(3)}$	1,0	1,1	0,434	0,18	0,122	0,116	0,09

1) Уровень углового распределения энергии источника.
 2) Угловое распределение энергии источника.
 3) Диаграмма направленности энергии источника ($c_i = a_i/a_0$).

Энергия источника, рассчитанная по уровню углового распределения энергии источника, равна 200,45 Дж. Уровень энергии источника, рассчитанный по уровню углового распределения энергии источника, равен 143,020 дБА.

Энергия источника, рассчитанная по угловому распределению энергии источника, равна 200,53 Дж. Уровень энергии источника, рассчитанный по угловому распределению энергии источника, равен 143,022 дБ.

Разность между значениями, рассчитанными двумя способами, составляет 0,002 дБА. За результат расчета уровня энергии источника принято значение 143 дБА.

С.2 Оценка энергии источника по массе взрывчатого вещества (в соответствии с алгоритмом на рисунке 2)

В качестве примера рассматривается выстрел из винтовки «Винчестер» калибра .300. Оценка производится по массе взрывчатого вещества 4,5 г, мощность которого является типичной. Масса взрывчатого вещества может быть от 4 до 5 г. Если ее измеряют, то неопределенность измерений должна быть не более 10 %. Все другие параметры, используемые для оценки, считают априорно известными в соответствии с алгоритмом на рисунке 2.

а) Шаг первый: оценка акустической энергии

$$m_C = 4,5 \text{ г};$$

$$Q_C = 4,5 \text{ МДж/кг} \cdot 4,5 \text{ г} \approx 20300 \text{ Дж};$$

$$Q_g = 0,45 \cdot Q_C \approx 9135 \text{ Дж};$$

$$Q_m = 0,04 \cdot Q_g \approx 365 \text{ Дж};$$

Q_m — энергия дульной волны источника, которую сравнивают с измеренной энергией 200,5 Дж.

б) Шаг второй: коррекция направленности

Применяют известные значения косинус-коэффициентов для винтовки.

$$c_S = 1 + 1/2(-2/3 \cdot 0,45) = 0,85;$$

$$Q_m = 0,85 \cdot 365 \text{ Дж} \approx 310,25 \text{ Дж};$$

с) Шаг третий: учет диаграммы направленности

$$Y(30^\circ) = 1 + 1,2\cos(30^\circ) + 0,45\cos(60^\circ) + 0,1\cos(90^\circ) = 2,264;$$

$$Q_Y(30^\circ) = 2,264 \cdot 310,25 \approx 702,4 \text{ Дж};$$

$$R_W(30^\circ) = (702/2250) \approx 0,678 \text{ м};$$

д) Шаг четвертый: интегрирование спектра Вебера в диапазоне частот 1—10 кГц:

$$S_q(\alpha) = \frac{Q}{4\pi}; \quad S_q(30^\circ) = \frac{691,8}{4\pi} \approx 55,05 \text{ Дж ср}^{-1};$$

$$L_q(\alpha) = 10 \lg \left[\frac{S_q(\alpha)}{S_{q0}(\alpha)} \right]; \quad L_q(30^\circ) = 10 \lg \left(\frac{55,05}{10^{-12}} \right) \approx 137,4 \text{ дБ}.$$

Примечания

1 В расчете использовались значения плотности воздуха $1,29 \text{ кг/м}^3$ и скорости звука в воздухе 344 м/с . Можно гарантировать, что приведенные значения могут измениться на несколько тысячных долей децибела при других значениях указанных параметров.

2 Для определения $L_q(\alpha)$ см. **ГОСТ Р 53570**.

В таблице С.3 приведены результаты расчета для двух других углов направления распространения α дульной волны.

Т а б л и ц а С.3 — Оценка параметров дульной волны для выстрела из винтовки «Винчестер» калибра 300 с массой взрывчатого вещества 4,5 г

Величина	Единица измерения	α , град		
		30	120	180
Y	—	2,264	0,275	0,15
Q_Y	Дж	702,4	85,3	46,5
R_W	м	0,678	0,336	0,275
Q	Дж	691,8	83,2	44,7
L_q	дБ	137,4	128,2	125,5
Δ	дБ	1,8	0,4	-1,2
Δ — разность между оценкой и измеренным значением.				

Таблица С.4 — Измеренные и рассчитанные уровни звукового воздействия выстрела из винтовки «Винчестер» калибра .300 на полукружности радиусом 7,8 м вокруг дула (см. рисунок С.1)

Угол град	$R_{W, м}$	$L_{eq, 1s}^{(1)}$			$L_{eq, 1s}^{(2)}$			$L_{eq, 1s}^{(3)}$		
		Без коррекции, дБ	Корректированный по А, дБА	Корректированный по С, дБС	Без коррекции дБ	Корректированный по А, дБА	Корректированный по С, дБС	Без коррекции дБ	Корректированный по А, дБА	Корректированный по С, дБС
0	0,67	121,4	118,8	121,3	121,2	118,1	121,0	119,5	115,8	119,3
30	0,59	120,1	117,7	120,0	119,7	116,9	119,9	117,8	114,5	117,6
60	0,51	118,3	116,0	118,2	117,1	114,1	116,9	115,9	113,1	115,7
90	0,40	115,5	114,0	115,3	114,7	113,0	114,5	112,7	110,4	112,5
120	0,35	112,0	110,3	111,8	112,0	110,5	111,8	110,8	109,0	109,6
150	0,29	110,1	108,9	109,9	109,9	108,6	109,6	108,3	107,0	108,1
180	0,32	109,9	107,8	109,8	109,9	108,5	109,8	108,9	107,4	108,8
Примечание — Высота источника и точки измерения над землей 1,5 м.										
<p>1) Измеренное значение уровня звукового воздействия. 1/3-октавные уровни на рисунке С.1 изображены кружками.</p> <p>2) Расчетное значение уровня звукового воздействия. 1/3-октавные уровни на рисунке С.1 изображены вертикальными полосами.</p> <p>3) Значение уровня звукового воздействия в условиях свободного звукового поля, 1/3-октавные уровни на рисунке С.1 изображены сплошной линией.</p>										

Измеренные 1/3-октавные спектры показывают, что модель Вебера позволяет в целом удовлетворительно описать дульную волну при выстреле огнестрельного оружия. Для углов вблизи линии огня расчет менее точен, чем для направлений распространения дульной волны назад от оружия. Неопределенности результатов расчета выше для точек измерений, находящихся спереди оружия. Частота максимума увеличивается от фронта оружия (250 Гц) к тыльной стороне (500 Гц). Одновременно уменьшается уровень излучения от фронта к тыльной стороне оружия.

При анализе акустических характеристик учтены различные факторы, влияющие на результаты измерений уровня звукового воздействия. Кривые, показанные на рисунке С.1, построены по данным, включающим в себя погрешности установки оружия и микрофонов по расстоянию и высоте, влияние атмосферных условий и рельефа стрельбища.

Сравнение кривых дает представление о неопределенности измерений, особенно из-за влияния поверхности земли (см. рисунок С.2 для частоты 315 Гц). На низких частотах спектральные коррекции одинаковы. Погодные условия и звукопоглощение воздуха на низких частотах влияют незначительно. Для всех направлений на рисунке С.2 имеет место удвоение давления (минус 6 дБ).

Вплоть до частоты 2000 Гц интерференция преобладает над затуханием. На высоких частотах среднее значение измеренных уровней лишь на 0—3 дБ выше уровней в условиях свободного звукового поля.

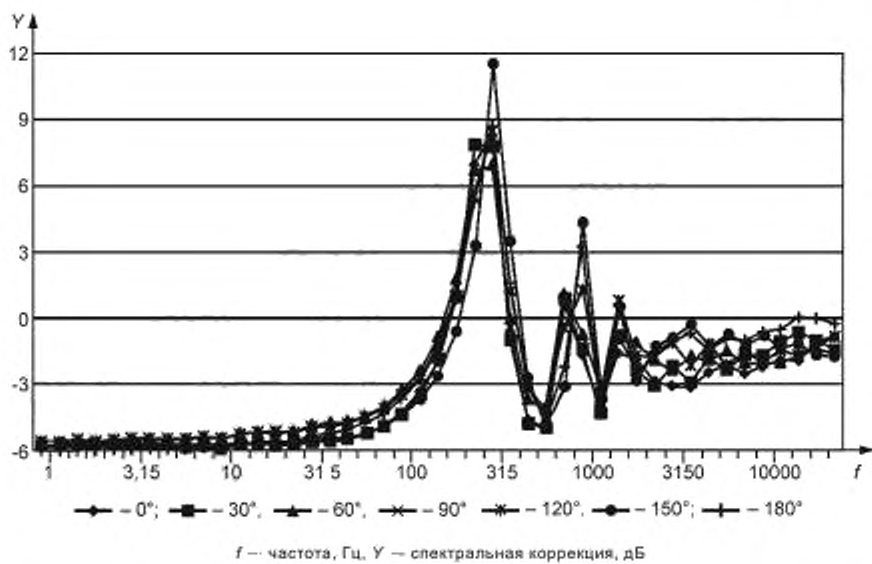


Рисунок С.2 — Спектральная коррекция на влияние отражений от земли в зависимости от направления распространения дальной волны

Приложение D
(справочное)

Пример расчета звукового воздействия пули

В качестве примера используется пуля калибра .300. Точка приема звука предполагается расположенной на расстоянии от дула 300 м сбоку от линии огня. Расчет производится в соответствии с алгоритмом на рисунке 2 с использованием данных из каталога боеприпасов: масса пули 11,7 г, длина 31 мм и зависимость скорости пули от расстояния в соответствии с таблицей D.1.

Таблица D.1 — Зависимость скорости пули от расстояния (по каталогу боеприпасов)

Расстояние, м	0	50	100	150	200	300
Скорость, м/с	780	740	700	660	625	555

Из таблицы D.1 следует, что изменение скорости пули:

$$k = -(780 \text{ м/с} - 555 \text{ м/с})/300 \text{ м} = -0,75 \text{ с}^{-1}.$$

Согласно таблице D.1 начальная скорость пули $v_{p0} = 780 \text{ м/с}$.

Уравнение (17) дает решение для координаты точки источника $x_S = 160 \text{ м}$.

Скорость пули на расстоянии 160 м определяют по формуле (13):

$$v_p = 780 - 0,75 \cdot 160 = 660 \text{ м/с}.$$

Примечание — Изменение скорости пули рассчитано как среднее значение на интервале расстояний 300 м. Решение уравнения (17) не совпадает с указанными в таблице D.1 значениями. Например, скорость пули равна 660 м/с на расстоянии 160 м, а не на 150 м, как в таблице D.1.

По формуле (14) определяют потери кинетической энергии $Q_1 = 8,84 \text{ Дж}$.

По формуле (15) при $\sigma_{ac} = 0,25$ звуковая энергия пули $Q_p = 1,45 \text{ Дж}$.

Для данного примера использованы значения величин, указанные в таблице D.2.

Таблица D.2 — Значения величин, использованные при расчете

Величина	Значение	Величина	Значение
ρ	1,21 кг/м ³	Δx	10 м
c	340 м/с	$v_{p, S}$	667,5 м/с ¹⁾
x_S	160 м		

Результаты расчета приведены в таблице D.3.

Таблица D.3 — Результаты расчета по расчетным формулам

Формула	Определяемая величина	Результат
19	r_S	466,5 м
21	ξ_S	59,34°
22	ϵ_S	0,34°
20	S_S	28700 м ²
23	E_S	77 дБ
27	f_{clin}	0,66 мс ¹⁾
26	f_c	1500 Гц

¹⁾ В предположении, что $d_p = 7,8 \text{ мм}$ и $l_p = 31 \text{ мм}$.

Приложение ДА
(справочное)

**Технические отклонения настоящего стандарта
от примененного в нем международного стандарта ИСО 17201-2:2006**

Настоящий стандарт имеет следующие технические отклонения от примененного в нем международного стандарта ИСО 17201-2:2006:

ДА.1 Раздел 2 изложен в соответствии с требованиями ГОСТ Р 1.5—2004, ГОСТ Р 1.7—2008, а именно раздел дополнен стандартами ГОСТ Р 53188.1—2008, ГОСТ Р 53570—2009, ГОСТ Р 53572—2009, ГОСТ 31295.1—2005, ГОСТ 31296.1—2005 взамен соответствующих международных стандартов, на которые имеются ссылки в тексте примененного международного стандарта.

ДА.2 В терминологических статьях исключены примечания, содержащие пояснения относительно единиц измерений определяемых величин и их обозначений. В соответствии с ГОСТ Р 1.5—2004, обозначения единиц измерений величин приведены в терминологических статьях.

ДА.3 Терминологические статьи 3.1.11, 3.1.12, 3.1.13, 3.3.6, 3.3.11 исключены, как дублирующие имеющиеся в ГОСТ Р 53570 термины. Нумерация последующих терминологических статей соответственно изменена.

ДА.4 Из структурного элемента «Библиография» исключены источники, ссылки на которые отсутствуют в тексте стандарта. Оставшиеся источники приведены в порядке их упоминания.

Библиография

- [1] KLINGENBERG, G., HEIMERL, J.M., Gun Muzzle Blast and Flash, Progress in Astronautics and Aeronautics, Volume 139, Am. Inst. of Aeronautics and Astronautics, 992
- [2] HIRSCH, K.-W. Estimation of acoustical source strength of muzzle blast on the basis of launch speed and bullet weight, internoise 1999, Fort Lauderdale, USA
- [3] WEBER, W. Das Schallspektrum von Knallfunken und Knallpistolen mit einem Beitrag über die Anwendungsmöglichkeiten in der elektroakustischen Messtechnik; Akustische Zeitschrift 4 (1939), pp. 377—391
- [4] HIRSCH, K.-W. Estimation of projectile sound, internoise 2001, The Hague, Netherlands
- [5] Reloading Guide, Vihtavuori Oy, Ammunition Unit, SF-41330 Vihtavuori, Finland, 1992
- [6] IEC 61672-2, Electroacoustics — Sound level meters — Part 2: Pattern evaluation tests
- [7] ANSI S1.26—1978, Method for the calculation of the absorption of sound by the atmosphere

УДК 534.322.3.08:006.354

ОКС 17.140.20

Ключевые слова: звуковая энергия, уровень углового распределения энергии, огнестрельное оружие, дульная волна, уровень звукового воздействия пули

Редактор *Н.Е. Рагузина*
Технический редактор *И.Е. Черепкова*
Корректор *И.А. Королева*
Компьютерная верстка *Е.Е. Кругова*

Сдано в набор 03.12.2019. Подписано в печать 09.12.2019. Формат 60×84¹/₈. Гарнитура Ариал.
Усл. печ. л. 3,26. Уч.-изд. л. 2,70.

Подготовлено на основе электронной версии, предоставленной разработчиком стандарта
