
ФЕДЕРАЛЬНОЕ АГЕНТСТВО
ПО ТЕХНИЧЕСКОМУ РЕГУЛИРОВАНИЮ И МЕТРОЛОГИИ



НАЦИОНАЛЬНЫЙ
СТАНДАРТ
РОССИЙСКОЙ
ФЕДЕРАЦИИ

ГОСТ Р
53552—
2009

ВОЛОКНО ХЛОПКОВОЕ

Методы определения удельной разрывной нагрузки

Издание официальное

Б 3 12—2009/991



Москва
Стандартинформ
2010

Предисловие

Цели и принципы стандартизации в Российской Федерации установлены Федеральным законом от 27 декабря 2002 г. № 184-ФЗ «О техническом регулировании», а правила применения национальных стандартов Российской Федерации — ГОСТ Р 1.0—2004 «Стандартизация в Российской Федерации. Основные положения»

Сведения о стандарте

1 РАЗРАБОТАН Техническим комитетом ТК 442 «Хлопок», Федеральным государственным унитарным предприятием «Центральный научно-исследовательский институт хлопчатобумажной промышленности» (ФГУП «ЦНИХБИ»)

2 ВНЕСЕН Управлением технического регулирования и стандартизации Федерального агентства по техническому регулированию и метрологии

3 УТВЕРЖДЕН И ВВЕДЕН В ДЕЙСТВИЕ Приказом Федерального агентства по техническому регулированию и метрологии от 15 декабря 2009 г. № 827-ст

4 ВВЕДЕН ВПЕРВЫЕ

Информация об изменениях к настоящему стандарту публикуется в ежегодно издаваемом информационном указателе «Национальные стандарты», а текст изменений и поправок — в ежемесячно издаваемых информационных указателях «Национальные стандарты». В случае пересмотра (замены) или отмены настоящего стандарта соответствующее уведомление будет опубликовано в ежемесячно издаваемом информационном указателе «Национальные стандарты». Соответствующая информация, уведомление и тексты размещаются также в информационной системе общего пользования — на официальном сайте Федерального агентства по техническому регулированию и метрологии в сети Интернет

© Стандартиформ, 2010

Настоящий стандарт не может быть полностью или частично воспроизведен, тиражирован и распространен в качестве официального издания без разрешения Федерального агентства по техническому регулированию и метрологии

Содержание

1 Введение	1
2 Область применения	1
3 Нормативные ссылки	1
4 Термины и определения	1
5 Сущность методов	2
6 Средства и вспомогательные устройства	2
7 Порядок подготовки к проведению испытаний	2
8 Правила обработки результатов испытаний	3
9 Протокол испытаний	4

ВОЛОКНО ХЛОПКОВОЕ

Методы определения удельной разрывной нагрузки

Cotton fibre. Methods for determination of unit breaking strength

Дата введения 2011—01—01

1 Введение

Модификация настоящего стандарта была применена в связи с использованием приборов маятникового типа ДШ-3М-2.

2 Область применения

Настоящий стандарт описывает методы определения удельной разрывной нагрузки параллельно расположенных и сформированных в плоский пучок хлопковых волокон.

Данные методы подразумевают использование специального испытательного оборудования для определения разрывной нагрузки, приспособленного для зажима плоских пучков волокон.

3 Нормативные ссылки

В настоящем стандарте использованы ссылки на следующие стандарты:

ГОСТ Р 53031—2008 Волокно хлопковое. Порядок измерения показателей на системе HVI

ГОСТ Р 53235—2008 Волокно хлопковое. Методы определения линейной плотности и показателя микронейр

ГОСТ Р 53236—2008 Волокно хлопковое. Методы отбора проб

ГОСТ 10681—75 Материалы текстильные. Климатические условия для кондиционирования и испытания проб и методы их определения

П р и м е ч а н и е — При пользовании настоящим стандартом целесообразно проверить действие ссылочных стандартов и классификаторов в информационной системе общего пользования — на официальном сайте национального органа Российской Федерации по стандартизации в сети Интернет или по ежегодно издаваемому информационному указателю «Национальные стандарты», который опубликован по состоянию на 1 января текущего года, и по соответствующим ежемесячно издаваемым информационным указателям, опубликованным в текущем году. Если ссылочный документ заменен (изменен), то при пользовании настоящим стандартом следует руководствоваться заменяющим (измененным) стандартом. Если ссылочный стандарт отменен без замены, то положение, в котором дана ссылка на него, применяется в части, не затрагивающей эту ссылку.

4 Термины и определения

В настоящем стандарте применяют следующие термины с соответствующими определениями:

4.1 разрывная нагрузка: Максимальное усилие, выдерживаемое пучком волокон при испытании на растяжение до разрыва.

4.2 удельная разрывная нагрузка: Отношение разрывной нагрузки к фактической линейной плотности волокон, участвующих в разрыве.

4.3 **зажимная длина:** Длина образца между краями зажимов разрывной машины в начальной позиции при заданной предварительной нагрузке.

4.4 **плоский пучок (штапель):** Часть волокон штапеля, специально подготовленная по методике настоящего стандарта как единичный образец для испытаний хлопкового волокна на разрыв.

5 Сущность методов

Сущность методов заключается в определении удельной разрывной нагрузки хлопкового волокна посредством растяжения до полного разрыва плоских пучков.

6 Средства и вспомогательные устройства

6.1 Для проведения испытаний хлопкового волокна по данному стандарту требуются:

- машины разрывные маятниковые, типа ДШ-3М-2, «Стелометра», оснащенные зажимами Пресли;
- автоматические электронные разрывные машины для хлопкового волокна, а также в составе системы HVI по ГОСТ Р 53031,
- механический штапелюкладчик МШУ-1 в комплекте с механическим раскладчиком волокон на предметные стекла (механический способ подготовки штапеля) или доска размерами 90 × 185 × 20 мм, покрытая бархатом, и зажим № 1 для захвата волокон (ручной способ подготовки штапеля),
- весы с погрешностью измерения не более ± 0,01 мг,
- гребни металлические с частотой 10 и 20 игл на 1 см,
- обрезной нож для волокон,
- пинцет,
- стандартные калибровочные образцы хлопкового волокна.

6.2 Зажимная длина хлопкового волокна должна быть равна 3,2 мм (1/8 дюйма).

6.3 Погрешность измерения разрывной нагрузки ± 0,5 %, при использовании автоматического электронного оборудования ± 1,5 %.

7 Порядок подготовки к проведению испытаний

7.1 Пробы хлопкового волокна отбирают в соответствии с требованиями ГОСТ Р 53236.

7.2 Перед испытаниями волокно выдерживают в стандартных климатических условиях по ГОСТ 10681. Испытания проводят при относительной влажности воздуха (65 ± 2) % и температуре (20 ± 2) °С. В тропической зоне по договоренности между заинтересованными сторонами температура при испытаниях может составлять (27 ± 2) °С при относительной влажности воздуха (65 ± 2) %.

7.3 Кожаные прокладки для зажимов должны быть в хорошем состоянии. Если имеются заметные впадины на коже, ее следует заменить. Кожаные прокладки должны быть выровнены по размеру с металлической поверхностью зажимов.

7.4 Допускается производить настройку разрывной машины с помощью стандартных калибровочных образцов хлопкового волокна для зажимной длины 3,2 мм.

Перед очередными испытаниями проводят контрольные испытания с участием не менее трех подготовленных плоских пучков (штапельков) с одного или двух стандартных калибровочных образцов хлопка с целью обеспечения требуемой сходимости и получения необходимой воспроизводимости результатов очередных испытаний.

Не менее трех раз в течение рабочего дня проводят дополнительные испытания в том же порядке, получая значения переводного коэффициента.

Переводной коэффициент вычисляют по формуле

$$\alpha = \frac{P_{СТ}}{P}, \quad (1)$$

где $P_{СТ}$ — значение удельной разрывной нагрузки волокна, указанное на калибровочном образце хлопка;

P — полученное значение удельной разрывной нагрузки пучка волокон, взятого из калибровочного образца хлопка.

Примечание — Для разрывной машины ДШ-3М-2 при скорости опускания нижнего зажима 300 ± 15 мм/мин допускается использовать переводной коэффициент $\alpha = 1,445$ без калибровки по волокну.

7.5 Подготовка проб для испытаний на приборе типа ДШ-ЗМ-2 осуществляется по ГОСТ Р 53235 пп. 7.1.1—7.1.5, также возможно проводить подготовку по ГОСТ Р 53235 пп. 7.2.2—7.2.4.

7.5.1 После предварительной подготовки каждый штапелек прочесывают металлическим гребнем.

7.5.2 Пинцетом берут один из плоских пучков, приготовленных для разрыва, и помещают его поперек зажимов (рисунок 1) так, чтобы ровный конец плоского пучка был расположен над пластиной на расстоянии 3—4 мм от левого края верхнего зажима. Ширина плоского пучка должна быть 2—3 мм.

П р и м е ч а н и е — При использовании некоторых приборов допускается распрямлять плоский пучок волокон по ширине до 6 мм, руководствуясь паспортом прибора.

7.5.3 Опускают рычаг 6 и зажимают конец плоского пучка. Натягивают плоский пучок за свободный правый конец и опускают траверсы 1 зажимов до автоматического закрывания защелок (рисунок 1).

7.5.4 Ключом завинчивают винты 2 обоих зажимов. При этом поворот ключа заканчивают в момент подхода грани колонки тисков, вращающейся на вертикальной оси к контрольной точке — фиксатору.

7.5.5 Ослабив винт 7, откидывают вверх рычаг 6 и вынимают из тисков блок, состоящий из верхнего и нижнего зажимов и находящейся между ними прокладки.

7.5.6 Вынутый блок плотно прижимают к столу и натягивают кончик плоского пучка, выступающий из зажимов блока. Аккуратно срезают его специальным обрезным ножом. Затем поворачивают блок и срезают другой выступающий кончик плоского пучка.

Срезанные концы плоских пучков отбрасывают.

7.5.7 Блок устанавливают в зажимодержатели динамометра, при этом защелки зажимов должны находиться с левой стороны.

7.5.8 Разрывную нагрузку плоских пучков хлопкового волокна определяют разрывом десяти пучков на разрывных машинах, оснащенных зажимами Пресли (рисунок 1).

7.5.9 После разрыва блок вынимают из зажимодержателей и вставляют в тиски. Ключом отвинчивают винты у верхнего и нижнего зажимов, оттягивают защелки и поднимают траверсы. Пинцетом вынимают все волокна — сначала одной, затем другой половины разорванного плоского пучка, временно помещая их между двумя предметными стеклами.

7.5.10 Перед взвешиванием разорванные волокна должны быть выдержаны в течение 1 ч в климатических условиях, предусмотренных ГОСТ 10681. В этих же условиях должно проводиться взвешивание. Значение масс плоских пучков записывают с точностью до 0,01 мг.

8 Правила обработки результатов испытаний

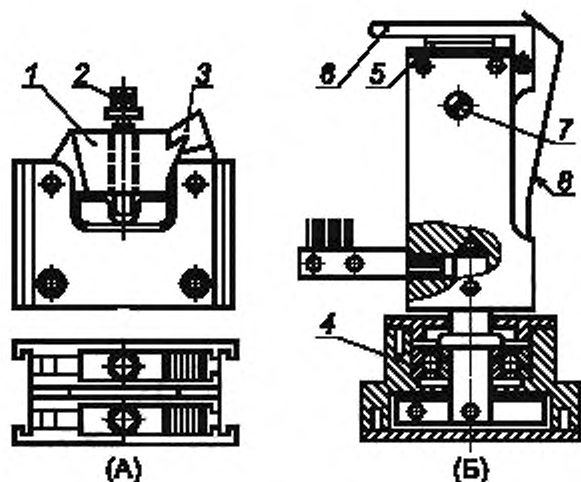
8.1 Удельную разрывную нагрузку пучка волокон в сН/текс при длине 15,0 мм определяют по формуле

$$P = \frac{Q \times 15,0}{m \times 10^3}, \quad (2)$$

где Q — значение разрывной нагрузки плоского пучка волокон, сН;

m — масса плоского пучка волокон, мг.

Результаты выражаются с точностью до 0,1.



1 — траверсы; 2 — винт; 3 — защелки; 4 — вертикальная ось; 5 — пластины; 6 — рычаг; 7 — винт; 8 — пружина

Рисунок 1 — Зажим Пресли (А) и тиски (Б)

8.2 Удельная разрывная нагрузка хлопкового волокна вычисляется по следующей формуле

$$P_{уд} = \frac{\sum P_n \alpha}{n}, \quad (3)$$

где P_n — значение удельной разрывной нагрузки пучка волокон;

n — число испытываемых плоских пучков;

α — переводной коэффициент, характеризующий взаимосвязь между методом разрыва плоским пучком с зажимной длиной 3,2 мм и методом разрыва одиночных волокон с зажимной длиной 10 мм.

П р и м е ч а н и е — Применение в данной методике калибровочного хлопкового волокна по пп. 7.4 настоящего стандарта позволяет выявить ошибки оператора, а также сбои прибора при работе.

8.3 Коэффициент вариации по удельной разрывной нагрузке плоских пучков для одной пробы хлопкового волокна всегда должен быть ниже 5,0 %. Доверительный интервал средних значений по десяти испытаниям всегда ниже 5,0 %, а доверительный предел равен 95 %.

9 Протокол испытаний

Протокол испытаний должен содержать:

- наименование продукции;
- обозначение настоящего стандарта;
- марку разрывной машины;
- количество испытаний;
- климатические условия проведения испытаний;
- удельную разрывную нагрузку;
- дату испытания;
- подпись лица, проводившего испытание.

УДК 677.21:006.039

ОКС 59.060.10

M61

Ключевые слова: стандарт, волокно хлопковое, методы изменений, средства измерений, проба для испытаний, удельная разрывная нагрузка

Редактор *М.Н. Панфилова*
 Технический редактор *Н.С. Гришанова*
 Корректор *М.С. Кабашова*
 Компьютерная верстка *Л.А. Круговой*

Сдано в набор 17.11.2010. Подписано в печать 29.11.2010. Формат 60 × 84 $\frac{1}{8}$. Бумага офсетная. Гарнитура Ариал.
 Печать офсетная. Усл. печ. л. 0,93. Уч.-изд. л. 0,60. Тираж 77 экз. Зак. 962.

ФГУП «СТАНДАРТИНФОРМ», 123995 Москва, Гранатный пер., 4.

www.gostinfo.ru info@gostinfo.ru

Набрано во ФГУП «СТАНДАРТИНФОРМ» на ПЭВМ.

Отпечатано в филиале ФГУП «СТАНДАРТИНФОРМ» — тип. «Московский печатник», 105062 Москва, Лялин пер., 8.