
ФЕДЕРАЛЬНОЕ АГЕНТСТВО
ПО ТЕХНИЧЕСКОМУ РЕГУЛИРОВАНИЮ И МЕТРОЛОГИИ



НАЦИОНАЛЬНЫЙ
СТАНДАРТ
РОССИЙСКОЙ
ФЕДЕРАЦИИ

ГОСТ Р ИСО
10303-509—
2009

Системы автоматизации производства
и их интеграция

**ПРЕДСТАВЛЕНИЕ ДАННЫХ ОБ ИЗДЕЛИИ
И ОБМЕН ЭТИМИ ДАННЫМИ**

Часть 509

**Прикладные интерпретированные конструкции.
Односвязные поверхности**

ISO 10303-509:2001

Industrial automation systems and integration — Product data representation and
exchange — Part 509: Application interpreted construct: Manifold surface
(IDT)

Издание официальное

БЗ 3—2009/107



Москва
Стандартинформ
2010

Предисловие

Цели и принципы стандартизации в Российской Федерации установлены Федеральным законом от 27 декабря 2002 г. № 184-ФЗ «О техническом регулировании», а правила применения национальных стандартов Российской Федерации — ГОСТ Р 1.0—2004 «Стандартизация в Российской Федерации. Основные положения»

Сведения о стандарте

1 ПОДГОТОВЛЕН на основе аутентичного перевода на русский язык стандарта, указанного в пункте 4, который выполнен Государственным научным учреждением «Центральный научно-исследовательский и опытно-конструкторский институт робототехники и технической кибернетики»

2 ВНЕСЕН Техническим комитетом по стандартизации ТК 459 «Информационная поддержка жизненного цикла изделий»

3 УТВЕРЖДЕН И ВВЕДЕН В ДЕЙСТВИЕ Приказом Федерального агентства по техническому регулированию и метрологии от 14 сентября 2009 г. № 363-ст

4 Настоящий стандарт идентичен международному стандарту ИСО 10303-509:2001 «Системы автоматизации производства и их интеграция. Представление данных об изделии и обмен этими данными. Часть 509. Прикладные интерпретированные конструкции. Односвязные поверхности» (ISO 10303-509:2001 «Industrial automation systems and integration — Product data representation and exchange — Part 509: Application interpreted construct: Manifold surface»).

При применении настоящего стандарта рекомендуется использовать вместо ссылочных международных стандартов соответствующие им национальные стандарты Российской Федерации, сведения о которых приведены в дополнительном приложении ДА

5 ВВЕДЕН ВПЕРВЫЕ

Информация об изменениях к настоящему стандарту публикуется в ежегодно издаваемом информационном указателе «Национальные стандарты», а текст изменений и поправок — в ежемесячно издаваемых информационных указателях «Национальные стандарты». В случае пересмотра (замены) или отмены настоящего стандарта соответствующее уведомление будет опубликовано в ежемесячно издаваемом информационном указателе «Национальные стандарты». Соответствующая информация, уведомление и тексты размещаются также в информационной системе общего пользования — на официальном сайте Федерального агентства по техническому регулированию и метрологии в сети Интернет

© Стандартиформ, 2010

Настоящий стандарт не может быть полностью или частично воспроизведен, тиражирован и распространен в качестве официального издания без разрешения Федерального агентства по техническому регулированию и метрологии

Содержание

1 Область применения	1
2 Нормативные ссылки	1
3 Термины и определения	2
3.1 Термины, определенные в ИСО 10303-1	2
3.2 Термины, определенные в ИСО 10303-42	2
3.3 Термин, определенный в ИСО 10303-202	3
3.4 Термины, определенные в ИСО 10303-511	3
3.5 Другие термины и определения	3
4 Сокращенный листинг на языке EXPRESS	3
4.1 Основные понятия и допущения	4
4.2 Определение объекта manifold_surface_shape_representation схемы aic_manifold_surface	4
4.3 Определения функций схемы aic_manifold_surface	10
4.3.1 Функция msf_curve_check	10
4.3.2 Функция msf_surface_check	13
Приложение А (обязательное) Сокращенное наименование объекта	16
Приложение В (обязательное) Регистрация информационного объекта	17
Приложение С (справочное) EXPRESS-G диаграммы	18
Приложение D (справочное) Машинно-интерпретируемые листинги	41
Приложение ДА (справочное) Сведения о соответствии ссылочных международных стандартов ссылочным национальным стандартам Российской Федерации	42
Библиография	43

Введение

Стандарты комплекса ИСО 10303 распространяются на компьютерное представление информации об изделиях и обмен данными об изделиях. Их целью является обеспечение нейтрального механизма, способного описывать изделия на всем протяжении их жизненного цикла. Этот механизм применим не только для обмена файлами в нейтральном формате, но является также основой для реализации и совместного доступа к базам данных об изделиях и организации архивирования.

Стандарты комплекса ИСО 10303 представляют собой набор отдельно издаваемых стандартов (частей). Стандарты данного комплекса относятся к одной из следующих тематических групп: «Методы описания», «Методы реализации», «Методология и основы аттестационного тестирования», «Интегрированные обобщенные ресурсы», «Интегрированные прикладные ресурсы», «Прикладные протоколы», «Комплекты абстрактных тестов», «Прикладные интерпретированные конструкции» и «Прикладные модули». Настоящий стандарт входит в группу «Прикладные интерпретированные конструкции».

Прикладная интерпретированная конструкция (ПИК) обеспечивает логическую группировку интерпретированных конструкций, поддерживающих конкретную функциональность для использования данных об изделии в разнообразных прикладных контекстах. Интерпретированная конструкция представляет собой обычную интерпретацию интегрированных ресурсов, поддерживающую требования совместного использования информации прикладными протоколами.

Настоящий стандарт определяет прикладную интерпретированную конструкцию для описания геометрических форм посредством моделей односвязных поверхностей и содержит геометрические и топологические средства для определения двусвязных форм, которые могут состоять из элементарных и пространственных кривых и поверхностей.

1 Область применения

Настоящий стандарт определяет интерпретацию интегрированных ресурсов, обеспечивающую соответствие требованиям к описанию геометрических форм посредством моделей односвязных поверхностей.

Требования настоящего стандарта распространяются на:

- точки в трехмерном пространстве;
- точки, определенные в параметрическом пространстве кривых или поверхностей;
- кривые в трехмерном пространстве;
- кривые, определенные в параметрическом пространстве поверхностей.

П р и м е ч а н и е — Такие кривые называются также параметризованными кривыми (pcurve) и кривыми на поверхности (cons);

- элементарные кривые: линию, окружность, эллипс, параболу и гиперболу;
- кривые пересечений;
- полилинии, состоящие, по крайней мере, из трех точек;
- элементарные поверхности: плоскость, цилиндр, конус, тор и сферу;
- изогнутые поверхности, полученные вращением или линейной экструзией кривой;
- рельефные кривые и поверхности;
- обрезание кривых и поверхностей с использованием топологических объектов;
- композицию кривых и поверхностей с использованием топологических объектов;
- копирование кривых, поверхностей и моделей поверхностей;
- трехмерные смещения кривых и поверхностей;
- двусвязные формы.

Требования настоящего стандарта не распространяются на:

- неограниченную геометрию;
- геометрию самопересечений;
- геометрию в двумерном декартовом координатном пространстве;
- копирование точек;
- топологические объекты, не связанные с определенной геометрической областью;
- многосвязные формы.

2 Нормативные ссылки

В настоящем стандарте использованы ссылки на следующие международные стандарты:

ИСО/МЭК 8824-1:1998* Информационные технологии. Взаимосвязь открытых систем. Абстрактная синтаксическая нотация версии 1 (ACH.1). Спецификация основной нотации (ISO/IEC 8824-1:1998, Information technology — Abstract Syntax Notation One (ASN.1): Specification of basic notation)

* Заменен. Действует ИСО/МЭК 8824-1:2002.

ИСО 10303-1:1994 Системы автоматизации производства и их интеграция. Представление данных об изделии и обмен этими данными. Часть 1. Общие представления и основополагающие принципы (ISO 10303-1:1994, Industrial automation systems and integration — Product data representation and exchange — Part 1: Overview and fundamental principles)

ИСО 10303-11:1994 Системы автоматизации производства и их интеграция. Представление данных об изделии и обмен этими данными. Часть 11. Методы описания. Справочное руководство по языку EXPRESS (ISO 10303-11:2004, Industrial automation systems and integration — Product data representation and exchange — Part 11: Description methods: The EXPRESS language reference manual)

ИСО 10303-41:1994 Системы автоматизации производства и их интеграция. Представление данных об изделии и обмен этими данными. Часть 41. Интегрированные обобщенные ресурсы. Основы описания и поддержки изделий (ISO 10303-41:1994, Industrial automation systems and integration — Product data representation and exchange — Part 41: Integrated generic resource: Fundamentals of product description and support)

ИСО 10303-42:1994 Системы автоматизации производства и их интеграция. Представление данных об изделии и обмен этими данными. Часть 42. Интегрированные обобщенные ресурсы. Геометрическое и топологическое представление (ISO 10303-42:2003, Industrial automation systems and integration — Product data representation and exchange — Part 42: Integrated generic resource: Geometric and topological representation)

ИСО 10303-43:1994 Системы автоматизации промышленного производства и их интеграция. Представление данных об изделии и обмен этими данными. Часть 43. Интегрированные обобщенные ресурсы. Структуры представлений (ISO 10303-43:1994, Industrial automation systems and integration — Product data representation and exchange — Part 43: Integrated generic resources: Representation structures)

ИСО 10303-202:1996 Системы автоматизации промышленного производства и их интеграция. Представление данных об изделии и обмен этими данными. Часть 202. Прикладные протоколы. Ассоциативные чертежи (ISO 10303-202:1996, Industrial automation systems and integration — Product data representation and exchange — Part 202: Application protocol: Associative draughting)

П р и м е ч а н и е — Нормативная ссылка на ИСО 10303-202 приведена только для определения термина «прикладная интерпретированная конструкция (ПИК)».

ИСО 10303-511:2001 Системы автоматизации промышленного производства и интеграция. Представление данных об изделии и обмен этими данными. Часть 511. Прикладные интерпретированные конструкции. Топологически ограниченная поверхность (ISO 10303-511:2001, Industrial automation systems and integration — Product data representation and exchange — Part 511: Application interpreted construct: Topologically bounded surface)

3 Термины и определения

3.1 Термины, определенные в ИСО 10303-1

В настоящем стандарте применены следующие термины:

- **комплект абстрактных тестов**; КАТ (abstract test suite; ATS);
- **приложение** (application);
- **прикладной контекст** (application context);
- **прикладной протокол**; ПП (application protocol; AP);
- **данные** (data);
- **обмен данными** (data exchange);
- **обобщенный ресурс** (generic resource);
- **метод реализации** (implementation method);
- **информация** (information);
- **интегрированный ресурс** (integrated resource);
- **интерпретация** (interpretation);
- **модель** (model);
- **изделие** (product);
- **данные об изделии** (product data);
- **структура** (structure).

3.2 Термины, определенные в ИСО 10303-42

В настоящем стандарте применены следующие термины:

- **граница** (boundary);

- **пространственная модель граничного представления**; B-rep модель (boundary representation solid model; B-rep);
- **соединенный** (connected);
- **координатное пространство** (coordinate space);
- **кривая** (curve);
- **размерность** (dimensionality);
- **область** (domain);
- **параметрическое пространство** (parameter space);
- **самопересечение** (self-intersect);
- **поверхность** (surface).

3.3 Термин, определенный в ИСО 10303-202

В настоящем стандарте применен следующий термин:

прикладная интерпретированная конструкция; ПИК (application interpreted construct; AIC): Логическая группировка интерпретируемых конструкций, которая поддерживает определенную функцию для использования данных об изделии в различных прикладных контекстах.

3.4 Термины, определенные в ИСО 10303-511

В настоящем стандарте также применены следующие термины:

- **расширенная грань** (advanced face);
- **рельефная поверхность** (sculptured surface);
- **изогнутая поверхность** (swert surface).

3.5 Другие термины и определения

В настоящем стандарте применены также следующие термины с соответствующими определениями:

3.5.1 двусвязная форма (2-manifold): Форма, у которой в любой точке на ее границе можно создать достаточно маленькую сферу таким образом, что внутренняя часть этой сферы делится данной границей точно на две части. Как правило, границу образуют ребра и грани.

Примечание — Данное определение исключает самопересечение поверхностей, взаимные пересечения поверхностей, не проходящие вдоль ребер, и ребра, образованные тремя или более гранями.

3.5.2 многосвязная форма (non-manifold): Модель поверхности, в которой для определения ее границ и связности используются топологические конструкции и которая содержит либо, по крайней мере, два объекта **connected_face_set**, имеющих общую грань (объект **face**), либо более двух объектов **face**, имеющих общее ребро (объект **edge**).

4 Сокращенный листинг на языке EXPRESS

В настоящем разделе определена EXPRESS-схема, в которой используются элементы интегрированных ресурсов и содержатся типы, конкретизации объектов и функции, относящиеся к настоящему стандарту.

Примечание — В интегрированных ресурсах допускается существование подтипов и элементов списков выбора, не импортированных в данную ПИК. Такие конструкции исключают из дерева подтипов или из списка выбора посредством правил неявного интерфейса, определенных в ИСО 10303-11. Ссылки на исключенные конструкции находятся вне области применения данной ПИК. В некоторых случаях исключаются все элементы списка выбора. Поскольку ПИК предназначены для реализации в контексте прикладного протокола, элементы списка выбора будут определяться областью применения прикладного протокола.

Данная прикладная интерпретированная конструкция предоставляет непротиворечивое множество геометрических и топологических объектов для определения представлений односвязной поверхности, состоящих из элементарных и рельефных кривых и поверхностей. Объектом самого высокого уровня в настоящем стандарте является **manifold_surface_shape_representation**. Данный объект ограничен. Ограничение геометрической формы осуществляется посредством топологических объектов, таких как **vertex**, **edge** и **face**.

Топологические объекты не должны существовать вне связи с соответствующей геометрической областью.

Примечание — В настоящем стандарте используются все объекты и типы по ИСО 10303-511.

EXPRESS-спецификация:

```

*)
SCHEMA aic_manifold_surface;
  USE FROM aic_topologically_bounded_surface;      -- ISO 10303-511
  USE FROM geometric_model_schema (                -- ISO 10303-42
    shell_based_surface_model);
  USE FROM geometry_schema (                        -- ISO 10303-42
    b_spline_curve,
    b_spline_surface,
    bounded_pcurve,
    bounded_surface_curve,
    cartesian_transformation_operator_3d,
    curve,
    curve_replica,
    degenerate_pcurve,
    evaluated_degenerate_pcurve,
    intersection_curve,
    offset_curve_3d,
    offset_surface,
    point_on_curve,
    point_on_surface,
    seam_curve,
    surface,
    surface_replica);
  USE FROM product_property_representation_schema ( -- ISO 10303-41
    shape_representation);
  USE FROM representation_schema (                 -- ISO 10303-43
    mapped_item,
    representation,
    representation_item,
    representation_map);
  USE FROM topology_schema (                        -- ISO 10303-42
    closed_shell,
    connected_face_set,
    face,
    open_shell,
    oriented_closed_shell);
(*

```

Примечание — Схемы, ссылки на которые даны выше, можно найти в следующих стандартах комплекса ИСО 10303:

aic_topologically_bounded_surface	— ИСО 10303-511;
geometric_model_schema	— ИСО 10303-42;
geometry_schema	— ИСО 10303-42;
product_property_representation_schema	— ИСО 10303-41;
representation_schema	— ИСО 10303-43;
topology_schema	— ИСО 10303-42.

4.1 Основные понятия и допущения

Для независимой реализации в схемах прикладных протоколов, в которых используется данная ПИК, предназначен объект **manifold_surface_shape_representation**.

4.2 Определение объекта manifold_surface_shape_representation схемы aic_manifold_surface

Объект **manifold_surface_shape_representation** описывает форму или часть формы объекта **product** посредством ограниченных двусвязных форм.

Примечания

1 Двусвязные формы топологически ограничены таким образом, что делает их пригодными для включения в представления сплошных тел. Например, в двусвязной форме максимум две грани (объекты **face**) могут иметь общее ребро (объект **edge**).

2 Объект **product** не рассматривается в настоящем стандарте.

Объект **manifold_surface_shape_representation** является подтипом объекта **shape_representation**, определенного в 10303-41, который состоит из одного или нескольких объектов **shell_based_surface_model**. Каждый объект **shell_based_surface_model** построен из объектов **open_shell** и **closed_shell**, которые являются совокупностями объектов **face**. Объект **connected_face_set**, являющийся супертипом объектов **open_shell** и **closed_shell**, не должен быть реализован. Объекты **face** используют объекты **edge** и **vertex**; все они должны ссылаться на геометрические объекты, такие как **point**, **curve** и **surface**. Связь между топологией и геометрией может быть установлена посредством объекта **face_surface** либо объекта **advanced_face** в соответствии с ИСО 10303-511. Эти два варианта отличаются выбором допустимых подтипов объектов **point**, **curve** и **surface**, а также ограничениями на ссылки на их базовые геометрические объекты.

Примечание — Представление объектов **face_surface** как объектов **advanced_face** рекомендуется для моделей односвязных поверхностей, предназначенных для применения совместно с твердотельными моделями граничного представления. Интеграция такой модели односвязной поверхности, например, в модель расширенного граничного представления, определенную в ИСО 10303-514 [1], будет проще.

Все геометрические объекты должны быть определены как трехмерные, за исключением объектов двумерной геометрии, используемых для определения объектов **pcurve**. Использование одномерных объектов **cartesian_point** не допускается.

Неограниченные геометрические объекты должны быть обрезаны посредством топологических конструкций.

Элементы **item** объекта **manifold_surface_shape_representation** также могут быть объектами типа **mapped_item**, определенными в ИСО 10303-43, или **axis2_placement_3d**. Они используются для объединения одного или нескольких объектов **manifold_surface_shape_representation** в один новый объект **manifold_surface_shape_representation**.

Правила WHERE в данном объекте ограничивают использование типов данных для объектов, импортированных из ИСО 10303-42 и ИСО 10303-43 в соответствии с приведенными выше утверждениями. Некоторые проверки типа объектов и ограничений определены в следующих двух функциях:

- **msf_curve_check**;
- **msf_surface_check**.

В формальных утверждениях WR6 и WR10, приведенных ниже, эти функции проверяют объекты **curve** и **surface** всех объектов **edge** и **faces**, входящих в область определения объекта **manifold_surface_shape_representation**, за исключением тех, которые содержатся в дереве ссылок объекта **advanced_face**; геометрия объекта **advanced_face** проверяется отдельным набором правил. Функции автоматически оценивают все базовые геометрические объекты, для чего они вызываются рекурсивно.

Пример — Объект **pcurve** может ссылаться как на объект **curve**, так и на объект **surface**. Функция **msf_curve_check** проверяет не только объект **pcurve**, но также его базовые геометрические объекты. Поэтому данная функция будет вызывать не только себя, но и функцию **msf_surface_check**.

Примечания

1 В настоящий стандарт не включена функция проверки объектов **point** и их базовых объектов **curve** и **surface**. Это объясняется тем, что на все объекты **curve** и **surface** из **manifold_surface_shape_representation** ссылаются объекты **edge** и **face**, поэтому их проверка осуществляется двумя уже существующими функциями.

2 Прикладной протокол, использующий настоящий стандарт, должен явным образом разрешить, чтобы объект **shape_representation** мог быть реализован как объект **manifold_surface_shape_representation**.

EXPRESS-спецификация:

```
*)
ENTITY manifold_surface_shape_representation
  SUBTYPE OF (shape_representation);
WHERE
  WR1: SIZEOF (QUERY (it <* SELF.items |
    NOT (SIZEOF (['AIC_MANIFOLD_SURFACE.SHELL_BASED_SURFACE_MODEL',
    'AIC_MANIFOLD_SURFACE.MAPPED_ITEM',
    'AIC_MANIFOLD_SURFACE.AXIS2_PLACEMENT_3D'] * TYPEOF (it)) = 1))) = 0;
  WR2: SIZEOF (QUERY (it <* SELF.items |
    SIZEOF (['AIC_MANIFOLD_SURFACE.SHELL_BASED_SURFACE_MODEL',
    'AIC_MANIFOLD_SURFACE.MAPPED_ITEM'] * TYPEOF (it)) > 0);
```

- WR3: SIZEOF (QUERY (mi <* QUERY (it <* SELF.items |
 'AIC_MANIFOLD_SURFACE.MAPPED_ITEM' IN TYPEOF (it)) |
 NOT (('AIC_MANIFOLD_SURFACE.MANIFOLD_SURFACE_SHAPE_REPRESENTATION'
 IN TYPEOF (mi\mapped_item.mapping_source.mapped_representation))
 AND
 (SIZEOF (QUERY (mr_it <*
 mi\mapped_item.mapping_source.mapped_representation.items |
 ('AIC_MANIFOLD_SURFACE.SHELL_BASED_SURFACE_MODEL'
 IN TYPEOF (mr_it))) > 0))) = 0;
- WR4: SIZEOF (QUERY (sbsm <* QUERY (it <* SELF.items |
 'AIC_MANIFOLD_SURFACE.SHELL_BASED_SURFACE_MODEL' IN TYPEOF (it)) |
 NOT (SIZEOF (QUERY (sh <*
 sbsm\shell_based_surface_model.sbsm_boundary |
 NOT (SIZEOF (('AIC_MANIFOLD_SURFACE.OPEN_SHELL',
 'AIC_MANIFOLD_SURFACE.ORIENTED_CLOSED_SHELL',
 'AIC_MANIFOLD_SURFACE.CLOSED_SHELL')
 * TYPEOF (sh)) = 1))) = 0))) = 0;
- WR5: SIZEOF (QUERY (sbsm <* QUERY (it <* SELF.items |
 'AIC_MANIFOLD_SURFACE.SHELL_BASED_SURFACE_MODEL' IN TYPEOF (it)) |
 NOT (SIZEOF (QUERY (cfs <*
 sbsm\shell_based_surface_model.sbsm_boundary |
 NOT (SIZEOF (QUERY (fa <* cfs\connected_face_set.cfs_faces |
 NOT ('AIC_MANIFOLD_SURFACE.FACE_SURFACE' IN TYPEOF (fa))) = 0))) = 0))) = 0;
- WR6: SIZEOF (QUERY (sbsm <* QUERY (it <* SELF.items |
 'AIC_MANIFOLD_SURFACE.SHELL_BASED_SURFACE_MODEL' IN TYPEOF (it)) |
 NOT (SIZEOF (QUERY (cfs <*
 sbsm\shell_based_surface_model.sbsm_boundary |
 NOT (SIZEOF (QUERY (fa <* cfs\connected_face_set.cfs_faces |
 NOT (('AIC_MANIFOLD_SURFACE.ADVANCED_FACE' IN TYPEOF (fa))
 OR
 (msf_surface_check(fa\face_surface.face_geometry)))))) = 0))) = 0;
- WR7: SIZEOF (QUERY (sbsm <* QUERY (it <* SELF.items |
 'AIC_MANIFOLD_SURFACE.SHELL_BASED_SURFACE_MODEL' IN TYPEOF (it)) |
 NOT (SIZEOF (QUERY (cfs <*
 sbsm\shell_based_surface_model.sbsm_boundary |
 NOT (SIZEOF (QUERY (fa <* cfs\connected_face_set.cfs_faces |
 NOT (('AIC_MANIFOLD_SURFACE.ADVANCED_FACE' IN TYPEOF (fa))
 OR
 (SIZEOF (QUERY (bnds <* fa.bounds |
 NOT (SIZEOF (('AIC_MANIFOLD_SURFACE.EDGE_LOOP',
 'AIC_MANIFOLD_SURFACE.VERTEX_LOOP')
 * TYPEOF (bnds.bound)) = 1))) = 0))) = 0))) = 0;
- WR8: SIZEOF (QUERY (sbsm <* QUERY (it <* SELF.items |
 'AIC_MANIFOLD_SURFACE.SHELL_BASED_SURFACE_MODEL' IN TYPEOF (it)) |
 NOT (SIZEOF (QUERY (cfs <*
 sbsm\shell_based_surface_model.sbsm_boundary |
 NOT (SIZEOF (QUERY (fa <* cfs\connected_face_set.cfs_faces |
 NOT (('AIC_MANIFOLD_SURFACE.ADVANCED_FACE' IN TYPEOF (fa))
 OR
 (SIZEOF (QUERY (elp_fbnds <* QUERY (bnds <* fa.bounds |
 'AIC_MANIFOLD_SURFACE.EDGE_LOOP' IN TYPEOF (bnds.bound)) |
 NOT (SIZEOF (QUERY (oe <* elp_fbnds\path.edge_list |
 NOT ('AIC_MANIFOLD_SURFACE.EDGE_CURVE' IN TYPEOF
 oe.edge_element)))))) = 0))) = 0))) = 0))) = 0;

- WR9: SIZEOF (QUERY (sbsm <* QUERY (it <* SELF.items |
 'AIC_MANIFOLD_SURFACE.SHELL_BASED_SURFACE_MODEL' IN TYPEOF (it)) |
 NOT (SIZEOF (QUERY (cfs <*
 sbsm\shell_based_surface_model.sbsm_boundary |
 NOT (SIZEOF (QUERY (fa <* cfs\connected_face_set.cfs_faces |
 NOT (('AIC_MANIFOLD_SURFACE.ADVANCED_FACE' IN TYPEOF (fa))
 OR
 (SIZEOF (QUERY (elp_fbnds <* QUERY (bnds <* fa.bounds |
 'AIC_MANIFOLD_SURFACE.EDGE_LOOP' IN TYPEOF (bnds.bound))) |
 NOT (SIZEOF (QUERY (oe <* QUERY (oe <*
 elp_fbnds\path.edge_list |
 'AIC_MANIFOLD_SURFACE.EDGE_CURVE' IN TYPEOF (oe.edge_element))) |
 NOT (SIZEOF (('AIC_MANIFOLD_SURFACE.B_SPLINE_CURVE',
 'AIC_MANIFOLD_SURFACE.CONIC',
 'AIC_MANIFOLD_SURFACE.CURVE_REPLICA',
 'AIC_MANIFOLD_SURFACE.LINE',
 'AIC_MANIFOLD_SURFACE.OFFSET_CURVE_3D',
 'AIC_MANIFOLD_SURFACE.PCURVE',
 'AIC_MANIFOLD_SURFACE.POLYLINE',
 'AIC_MANIFOLD_SURFACE.SURFACE_CURVE'] *
 TYPEOF (oe_cv.edge_element\edge_curve.edge_geometry))
 = 1))) = 0))) = 0))) = 0))) = 0;)
- WR10: SIZEOF (QUERY (sbsm <* QUERY (it <* SELF.items |
 'AIC_MANIFOLD_SURFACE.SHELL_BASED_SURFACE_MODEL' IN TYPEOF (it)) |
 NOT (SIZEOF (QUERY (cfs <*
 sbsm\shell_based_surface_model.sbsm_boundary |
 NOT (SIZEOF (QUERY (fa <* cfs\connected_face_set.cfs_faces |
 NOT (('AIC_MANIFOLD_SURFACE.ADVANCED_FACE' IN TYPEOF (fa))
 OR
 (SIZEOF (QUERY (elp_fbnds <* QUERY (bnds <* fa.bounds |
 'AIC_MANIFOLD_SURFACE.EDGE_LOOP' IN TYPEOF (bnds.bound))) |
 NOT (SIZEOF (QUERY (oe <* elp_fbnds\path.edge_list |
 NOT (msf_curve_check (oe.edge_element\edge_curve.edge_geometry))))
 = 0))) = 0))) = 0))) = 0))) = 0;)
- WR11: SIZEOF (QUERY (sbsm <* QUERY (it <* SELF.items |
 'AIC_MANIFOLD_SURFACE.SHELL_BASED_SURFACE_MODEL' IN TYPEOF (it)) |
 NOT (SIZEOF (QUERY (cfs <*
 sbsm\shell_based_surface_model.sbsm_boundary |
 NOT (SIZEOF (QUERY (fa <* cfs\connected_face_set.cfs_faces |
 NOT (('AIC_MANIFOLD_SURFACE.ADVANCED_FACE' IN TYPEOF (fa))
 OR
 (SIZEOF (QUERY (elp_fbnds <* QUERY (bnds <* fa.bounds |
 'AIC_MANIFOLD_SURFACE.EDGE_LOOP' IN TYPEOF (bnds.bound))) |
 NOT (SIZEOF (QUERY (oe <* elp_fbnds\path.edge_list |
 NOT (('AIC_MANIFOLD_SURFACE.VERTEX_POINT' IN TYPEOF
 (oe.edge_element.edge_start))
 AND
 ('AIC_MANIFOLD_SURFACE.VERTEX_POINT' IN
 TYPEOF (oe.edge_element.edge_end))))
 = 0))) = 0))) = 0))) = 0))) = 0;)
- WR12: SIZEOF (QUERY (sbsm <* QUERY (it <* SELF.items |
 'AIC_MANIFOLD_SURFACE.SHELL_BASED_SURFACE_MODEL' IN TYPEOF (it)) |
 NOT (SIZEOF (QUERY (cfs <*
 sbsm\shell_based_surface_model.sbsm_boundary |
 NOT (SIZEOF (QUERY (fa <* cfs\connected_face_set.cfs_faces |
 NOT (('AIC_MANIFOLD_SURFACE.ADVANCED_FACE' IN TYPEOF (fa))

```

OR
(SIZEOF (QUERY (elp_fbnds <* QUERY (bnds <* fa.bounds |
'AIC_MANIFOLD_SURFACE.EDGE_LOOP' IN TYPEOF (bnds.bound))) |
NOT (SIZEOF (QUERY (oe <* elp_fbnds\path.edge_list |
NOT ((SIZEOF (['AIC_MANIFOLD_SURFACE.CARTESIAN_POINT',
'AIC_MANIFOLD_SURFACE.DEGENERATE_PCURVE',
'AIC_MANIFOLD_SURFACE.POINT_ON_CURVE',
'AIC_MANIFOLD_SURFACE.POINT_ON_SURFACE]' * TYPEOF
(oe.edge_element.edge_start\vertex_point.vertex_geometry)) = 1)
AND
(SIZEOF (['AIC_MANIFOLD_SURFACE.CARTESIAN_POINT',
'AIC_MANIFOLD_SURFACE.DEGENERATE_PCURVE',
'AIC_MANIFOLD_SURFACE.POINT_ON_CURVE',
'AIC_MANIFOLD_SURFACE.POINT_ON_SURFACE]' * TYPEOF
(oe.edge_element.edge_end\vertex_point.vertex_geometry)) = 1
)))) = 0))) = 0))) = 0))) = 0;

```

```

WR13: SIZEOF (QUERY (sbsm <* QUERY (it <* SELF.items |
'AIC_MANIFOLD_SURFACE.SHELL_BASED_SURFACE_MODEL' IN TYPEOF (it)) |
NOT (SIZEOF (QUERY (cfs <*
sbsm\shell_based_surface_model.sbsm_boundary |
NOT (SIZEOF (QUERY (fa <* cfs\connected_face_set.cfs_faces |
NOT (('AIC_MANIFOLD_SURFACE.ADVANCED_FACE' IN TYPEOF (fa))
OR
(SIZEOF (QUERY (vlp_fbnds <* QUERY (bnds <* fa.bounds |
'AIC_MANIFOLD_SURFACE.VERTEX_LOOP' IN TYPEOF (bnds.bound))) |
NOT ('AIC_MANIFOLD_SURFACE.VERTEX_POINT' IN TYPEOF
(vlp_fbnds\vertex_loop.loop_vertex)))) = 0)))) = 0))) = 0;

```

```

WR14: SIZEOF (QUERY (sbsm <* QUERY (it <* SELF.items |
'AIC_MANIFOLD_SURFACE.SHELL_BASED_SURFACE_MODEL' IN TYPEOF (it)) |
NOT (SIZEOF (QUERY (cfs <*
sbsm\shell_based_surface_model.sbsm_boundary |
NOT (SIZEOF (QUERY (fa <* cfs\connected_face_set.cfs_faces |
NOT (('AIC_MANIFOLD_SURFACE.ADVANCED_FACE' IN TYPEOF (fa))
OR
(SIZEOF (QUERY (vlp_fbnds <* QUERY (bnds <* fa.bounds |
'AIC_MANIFOLD_SURFACE.VERTEX_LOOP' IN TYPEOF (bnds.bound))) |
NOT (SIZEOF (['AIC_MANIFOLD_SURFACE.CARTESIAN_POINT',
'AIC_MANIFOLD_SURFACE.DEGENERATE_PCURVE',
'AIC_MANIFOLD_SURFACE.POINT_ON_CURVE',
'AIC_MANIFOLD_SURFACE.POINT_ON_SURFACE]' * TYPEOF
(vlp_fbnds\vertex_loop.loop_vertex\vertex_point.vertex_geometry))
= 1)))) = 0)))) = 0))) = 0;

```

END_ENTITY;

(*

Формальные утверждения

WR1 — элементы **item** в **manifold_surface_shape_representation** должны быть объектами **shell_based_surface_model**, **mapped_item** или **axis2_placement_3d**.

Примечание — Объект **axis2_placement_3d** является допустимым объектом **mapped_item.mapping_target**. Чтобы добавить объект **presentation** в список элементов **item** объекта **manifold_surface_shape_representation** (см. WR3 относительно допустимых объектов **mapped_item**), объект **mapped_item.mapping_source.mapping_origin** может быть любым объектом, который геометрически определен в **geometric_representation_context** объекта **mapped_representation**. Если данный объект является объектом **axis2_placement_3d**, то оператор, отображающий объект **mapped_representation** в объект **manifold_surface_shape_representation**, соответствует матрице преобразования, в которой разрешены только поступательные перемещения и вращения. Если объект **cartesian_transformation_operator_3d** используется в качестве объекта **mapping_origin**, то допускаются масштабирование и зеркалирование.

WR2 — по крайней мере, один из элементов **item** объекта **manifold_surface_shape_representation** должен быть объектом **based_surface_model** либо объектом **mapped_item**.

WR3 — если объект **manifold_surface_shape_representation** содержит объект **mapped_item**, то объект **mapped_representation** из **mapping_source** должен также быть объектом **manifold_surface_shape_representation**.

WR4 — граница объекта **shell_based_surface_model**, то есть его атрибут **sbsm_boundary**, должна быть определена только посредством объектов **open_shell**, **closed_shell** или **oriented_closed_shell**; использование объектов **oriented_open_shell** не допускается.

WR5 — объект **face** должен быть реализован как объект **face_surface**, включая подтип **advanced_face**. Объект **oriented_face** является недопустимой реализацией объекта **face**.

WR6 — все базовые геометрические объекты, на которые ссылаются объекты **surface**, должны присутствовать в дереве ссылок объекта **advanced_face** либо быть допустимыми объектами **curve** и **surface**.

Объект **basis_surface** из **offset_surface** должен быть объектом **elementary_surface**, **b_spline_surface**, **offset_surface**, **swept_surface** или **surface_replica**.

Объект **parent_surface** из **surface_replica** должен быть объектом **elementary_surface**, **b_spline_surface**, **offset_surface**, **swept_surface** или **surface_replica**.

Объект **swept_curve** из **swept_surface** должен быть объектом **line**, **conic**, **pcurve**, **surface_curve**, **offset_curve_3d**, **b_spline_curve**, **polyline** или **curve_replica**.

Атрибут **self_intersect** для объектов **b_spline_surface** и **offset_surface** должен иметь значение **FALSE** или **UNKNOWN**.

Примечание — Объект **surface** проверяется функцией **msf_surface_check** на соответствие данным ограничениям.

WR7 — объект **bound** из **face_bound**, на который ссылается объект **face**, должен присутствовать в дереве ссылок объекта **advanced_face** либо быть объектом **edge_loop** или **vertex_loop**.

WR8 — геометрические объекты ограничивающего объекта **edge**, то есть объекты **edge_element** из **oriented_edge**, должны присутствовать в дереве ссылок объекта **advanced_face** либо быть объектом **edge_curve**.

WR9 — объект **curve**, используемый для определения геометрии объекта **edge**, который является объектом **edge_geometry** из **edge_curve** объекта **edge**, должен быть объектом **b_spline_curve**, **conic**, **curve_replica**, **line**, **offset_curve_3d**, **pcurve**, **polyline**, **surface_curve** или **curve** в дереве ссылок объекта **advanced_face**.

WR10 — все базовые геометрические объекты, на которые ссылаются объекты **curve**, должны присутствовать в дереве ссылок объекта **advanced_face** либо являться допустимыми объектами **curve** и **surface**.

Объект **parent_curve** из **curve_replica** должен быть объектом **line**, **conic**, **pcurve**, **surface_curve**, **offset_curve_3d**, **b_spline_curve**, **polyline** или **curve_replica**.

Объект **basis_curve** из **offset_curve_3d** должен быть объектом **line**, **conic**, **pcurve**, **surface_curve**, **offset_curve_3d**, **b_spline_curve**, **polyline** или **curve_replica**.

Объект **curve_3d** из **surface_curve** должен быть объектом **line**, **conic**, **offset_curve_3d**, **b_spline_curve**, **polyline** или **curve_replica**.

Объект **basis_surface** из **surface_curve** должен быть объектом **b_spline_surface**, **elementary_surface**, **offset_surface**, **surface_replica** или **swept_surface**.

Объекты **polyline** должны содержать, по крайней мере, три объекта **cartesian_point**.

Атрибут **self_intersect** для объектов **b_spline_curve** и **offset_curve_3d** должен иметь значение **FALSE** или **UNKNOWN**.

Примечание — Объект **curve** проверяется функцией **msf_curve_check** на соответствие данным ограничениям.

WR11 — объекты **edge_start** и **edge_end** из **edge** должны присутствовать в дереве ссылок объекта **advanced_face** либо быть объектами **vertex_point**.

WR12 — объект **vertex_geometry** из **vertex**, являющийся частью объекта **edge_loop**, должен присутствовать в дереве ссылок объекта **advanced_face** либо быть объектом **cartesian_point**, **point_on_curve**, **point_on_surface** или **degenerate_pcurve**.

WR13 — объект **loop_vertex** из **vertex_loop** должен присутствовать в дереве ссылок объекта **advanced_face** либо быть объектом **vertex_point**.

WR14 — объект **vertex_geometry** из **vertex**, являющийся частью объекта **vertex_loop**, должен присутствовать в дереве ссылок объекта **advanced_face** либо быть объектом **cartesian_point**, **point_on_curve**, **point_on_surface**, или **degenerate_pcurve**.

Неформальные утверждения

IP1 — часть объекта **b_spline_curve**, входящая в топологическую область определения объекта **manifold_surface_shape_representation**, не должна самопересекаться.

IP2 — часть объекта **b_spline_surface**, входящая в топологическую область определения объекта **manifold_surface_shape_representation**, не должна самопересекаться.

IP3 — часть объекта **offset_curve_3d**, входящая в топологическую область определения объекта **manifold_surface_shape_representation**, не должна самопересекаться.

IP4 — часть объекта **offset_surface**, входящая в топологическую область определения объекта **manifold_surface_shape_representation**, не должна самопересекаться.

IP5 — если объект **face** имеет только одну связанную внешнюю границу, то соответствующий объект **loop** должен быть представлен как объект **face_outer_bound**. Если наружная граница не является связанной, то не допускается использование объекта **face_outer_bound**.

4.3 Определения функций схемы **aic_manifold_surface**

В данном разделе описаны функции, необходимые для формулирования ограничений для схемы **aic_manifold_surface**. Данные функции используются при конкретизации объекта **manifold_surface_shape_representation**.

4.3.1 Функция **msf_curve_check**

Функция **nmsf_curve_check** проверяет экземпляр объекта **curve** на допустимость в контексте **manifold_surface_shape_representation**. Также проверяются все геометрические объекты, на которые ссылается данный экземпляр объекта **curve**, такие как другие объекты **curve** и **surface**.

*Пример — Одним из ограничений, проверяемых данной функцией, является проверка, установлен ли флаг самопересечения экземпляра объекта **b_spline_curve** на значение **TRUE**, **FALSE** или **UNKNOWN**; допустимыми являются только значения **FALSE** и **UNKNOWN**.*

По необходимости проверяемый экземпляр исследуется рекурсивно. Это означает, что если объект **curve** ссылается на другой объект **curve** как на базовую или порождающую кривую, то вновь вызывается функция **msf_curve_check**. Если имеется ссылка на объект **surface**, то вызывается функция **msf_surface_check**. Рекурсивный процесс завершается на таких типах объектов, которые не ссылаются на какие-либо объекты **curve** или **surface**.

Следующие типы кривых и их подтипы относятся к области определения объекта **manifold_surface_shape_representation** и являются, таким образом, допустимыми входными аргументами данной функции:

- **b_spline_curve**;
- **conic**;
- **curve_replica**;
- **line**;
- **offset_curve_3d**;
- **pcurve**;
- **polyline**;
- **surface_curve**.

Четыре из указанных типов объекта **curve** ссылаются на базовые или порождающие объекты **curve**. В приведенном ниже списке указаны допустимые ссылки.

Примечание — Данная функция применяется рекурсивно к типам объектов, помеченных соответствующим образом в приведенных ниже списках, чтобы проверить их ссылки на допустимые реализации.

Объект **parent_curve** из **curve_replica** и объект **basis_curve** из **offset_curve_3d** должны быть одного из следующих типов:

- **b_spline_curve**;
- **conic**;
- **curve_replica** (рекурсивно);
- **line**;
- **offset_curve_3d** (рекурсивно);
- **pcurve** (рекурсивно);

- **polyline**;
- **surface_curve** (рекурсивно).

Один экземпляр в множестве элементов **item** из **definitional_representation**, на который ссылается объект **p_curve** через **reference_to_curve**, должен быть одного из следующих типов:

- **b_spline_curve**;
- **conic**;
- **curve_replica** (рекурсивно);
- **line**;
- **polyline**.

Объект **curve_3d** из **surface_curve** должен быть одного из следующих типов:

- **b_spline_curve**;
- **conic**;
- **curve_replica** (рекурсивно);
- **line**;
- **offset_curve_3d** (рекурсивно);
- **polyline**;
- **surface_curve** (рекурсивно).

Объекты **pcurve** и **surface_curve** ссылаются на объекты **surface**. Функция **msf_surface_check** вызывается для проверки допустимости этих объектов **surface**. Объект **manifold_surface_shape_representation** требует таких же ограничений на допустимые ссылки на объект **surface** для объектов **pcurve** и **surface_curve**, которые определены в ИСО 10303-42.

Допустимый объект **polyline** должен содержать, по крайней мере, три объекта **cartesian_point**.

Атрибут **self_intersect** для би-сплайновых и смещенных геометрических объектов должен иметь значение **FALSE** или **UNKNOWN**.

Данная функция возвращает значение **TRUE**, если типы всех ссылочных геометрических объектов принадлежат к области определения объекта **manifold_surface_shape_representation**, а также если все ограничения выполнены, в противном случае функция возвращает значение **FALSE**.

Примечание — Данная функция не проверяет правильность ссылок относительно требований, установленных в ИСО 10303-42. Проверяются только дополнительные требования, относящиеся к области определения объекта **manifold_surface_shape_representation**.

EXPRESS-спецификация:

```

*)
FUNCTION msf_curve_check (cv : representation_item) : BOOLEAN;

(* Данная функция проверяет допустимость кривой в контексте модели односвязной поверхности. Объекты representation_item являются допустимым входным аргументом данной функции, однако предполагается, что они являются объектами типа curve; в противном случае данная функция возвращает значение «FALSE».

*)
(* сложные подтипы объекта curve, которые одновременно являются и объектом bounded_curve и одним из объектов conic, curve_replica, line или offset_curve_3d, являются недопустимыми

*)
IF SIZEOF (('AIC_MANIFOLD_SURFACE.BOUNDED_CURVE',
'AIC_MANIFOLD_SURFACE.CONIC',
'AIC_MANIFOLD_SURFACE.CURVE_REPLICA', 'AIC_MANIFOLD_SURFACE.LINE',
'AIC_MANIFOLD_SURFACE.OFFSET_CURVE_3D'] * TYPEOF (cv)) > 1 THEN
RETURN(FALSE);
END_IF;
(* объекты b_spline_curve не должны самопересекаться

*)
IF (('AIC_MANIFOLD_SURFACE.B_SPLINE_CURVE' IN TYPEOF (cv)) AND
(cv\b_spline_curve.self_intersect = FALSE)OR
(cv\b_spline_curve.self_intersect = UNKNOWN)) THEN
RETURN (TRUE);

```

```

ELSE
  (* conic и line являются допустимыми типами объекта curve
  *)
  IF SIZEOF (('AIC_MANIFOLD_SURFACE.CONIC', 'AIC_MANIFOLD_SURFACE.LINE')
    * TYPEOF (cv)) = 1 THEN
    RETURN(TRUE);
  ELSE
    (* объект curve_replica должен ссылаться на допустимый объект curve
    *)
    IF 'AIC_MANIFOLD_SURFACE.CURVE_REPLICA' IN TYPEOF (cv) THEN
      RETURN (msf_curve_check(cv\curve_replica.parent_curve));
    ELSE
      (* объект offset_curve_3d не должен самопересекаться и должен ссылаться на допустимый объект
      curve; объект polyline не является допустимым типом объекта basis_curve
      *)
      IF (('AIC_MANIFOLD_SURFACE.OFFSET_CURVE_3D' IN TYPEOF (cv))
        AND
        ((cv\offset_curve_3d.self_intersect = FALSE) OR
        (cv\offset_curve_3d.self_intersect = UNKNOWN))
        AND
        (NOT ('AIC_MANIFOLD_SURFACE.POLYLINE' IN TYPEOF
        (cv\offset_curve_3d.basis_curve)))) THEN
        RETURN (msf_curve_check (cv\offset_curve_3d.basis_curve));
      ELSE
        (* объект p_curve должен ссылаться на допустимые объекты curve и basis_surface
        *)
        IF 'AIC_MANIFOLD_SURFACE.PCURVE' IN TYPEOF (cv) THEN
          RETURN ((msf_curve_check
          (cv\pcurve.reference_to_curve\representation.items [1])) AND
          (msf_surface_check (cv\pcurve.basis_surface)));
        ELSE
          (* объект surface_curve ссылается на объект curve_3d и на один или два объекта pcurve, или на
          один или два объекта surface, или на один из них; все ссылки должны быть допустимыми
          *)
          IF 'AIC_MANIFOLD_SURFACE.SURFACE_CURVE' IN TYPEOF (cv) THEN
            (* если ссылка на объект curve является правильной,
            то проверяются также остальные
            *)
            IF msf_curve_check(cv\surface_curve.curve_3d) THEN
              REPEAT i : = 1 TO SIZEOF
                (cv\surface_curve.associated_geometry);
                (* выполняется для одного или двух объектов associated_geometry:
                *)
                IF 'AIC_MANIFOLD_SURFACE.SURFACE' IN
                TYPEOF (cv\surface_curve.associated_geometry [i]) THEN
                  IF NOT msf_surface_check
                  (cv\surface_curve.associated_geometry [i]) THEN
                    RETURN (FALSE);
                  END_IF;
                ELSE
                  IF 'AIC_MANIFOLD_SURFACE.PCURVE' IN TYPEOF
                  (cv\surface_curve.associated_geometry [i]) THEN
                    IF NOT msf_curve_check
                    (cv\surface_curve.associated_geometry [i]) THEN
                      RETURN (FALSE);
                    END_IF;
                  END_IF;
                END_IF;
            END_REPEAT;
          END_IF;
        END_IF;
      END_IF;
    END_IF;
  END_IF;

```


- **elementary_surface**;
- **offset_surface** (рекурсивно);
- **surface_replica** (рекурсивно);
- **swept_surface**.

П р и м е ч а н и е — Данная функция применяется рекурсивно к типам объектов, помеченных соответствующим образом в приведенном выше списке, чтобы проверить их ссылки на допустимые реализации.

Объекты **swept_surface** ссылаются на объекты **curve**. Функция **msf_curve_check** вызывается для проверки допустимости этих объектов **curve**. Объект **manifold_surface_shape_representation** требует таких же ограничений на допустимые ссылки на изогнутые кривые, которые определены в ИСО 10303-42. Все объекты **curve**, относящиеся к области определения объекта **manifold_surface_shape_representation**, допустимы как объекты **swept_surface**.

Атрибут **self_intersect** для би-сплайновых и смещенных геометрических объектов должен иметь значение FALSE или UNKNOWN.

Данная функция возвращает значение TRUE, если типы всех ссылочных геометрических объектов принадлежат к области определения объекта **manifold_surface_shape_representation** и все ограничения выполнены, в противном случае функция возвращает значение FALSE.

П р и м е ч а н и е — Данная функция не проверяет правильность ссылок с учетом требований ИСО 10303-42. Проверяются только дополнительные требования, которые предъявляются в области применения объекта **manifold_surface_shape_representation**.

EXPRESS-спецификация

```

*)
FUNCTION msf_surface_check (surf : surface) : BOOLEAN;
(* Данная функция проверяет допустимость объекта surface в контексте модели односвязной поверхности.
*)
(* объекты elementary_surface являются допустимыми типами объекта surface
*)
IF 'AIC_MANIFOLD_SURFACE.ELEMENTARY_SURFACE' IN TYPEOF(surf) THEN
  RETURN (TRUE);
ELSE
  (* объект swept_surface должен иметь допустимую изогнутую кривую
  *)
  IF 'AIC_MANIFOLD_SURFACE.SWEPT_SURFACE' IN TYPEOF (surf) THEN
    RETURN (msf_curve_check(surf.swept_surface.swept_curve));
  ELSE
    (* объект offset_surface не должен самопересекаться и должен ссылаться на допустимый объект
    surface
    *)
    IF (('AIC_MANIFOLD_SURFACE.OFFSET_SURFACE' IN TYPEOF (surf)) AND
      (surf.offset_surface.self_intersect = FALSE) OR
      (surf.offset_surface.self_intersect = UNKNOWN)) THEN
      RETURN (msf_surface_check (surf.offset_surface.basis_surface));
    ELSE
      (* объект surface_replica должен иметь допустимый порождающий объект surface
      *)
      IF 'AIC_MANIFOLD_SURFACE.SURFACE_REPLICA' IN TYPEOF (surf) THEN
        RETURN (msf_surface_check (surf.surface_replica.parent_surface));
      ELSE
        (* объект b_spline_surface не должен самопересекаться
        *)
        IF (('AIC_MANIFOLD_SURFACE.B_SPLINE_SURFACE' IN TYPEOF (surf)) AND
          (surf.b_spline_surface.self_intersect = FALSE) OR
          (surf.b_spline_surface.self_intersect = UNKNOWN)) THEN

```

```

        RETURN (TRUE);
    END_IF;
END_IF;
END_IF;
END_IF;
END_IF;
RETURN (FALSE);
END_FUNCTION;
(*

```

Определения аргументов

surf (входной параметр) — объект **surface**, который проверяется на допустимость в контексте объекта **manifold_surface_shape_representation**.

BOOLEAN (выходной параметр) — имеет значение TRUE, если объект **surface** является допустимым; в противном случае имеет значение FALSE.

```

*)
END_SCHEMA; -- aic_manifold_surface
(*

```

**Приложение А
(обязательное)****Сокращенное наименование объекта**

Сокращенное наименование объекта, установленного в настоящем стандарте, приведено в таблице А.1. Требования к использованию сокращенных наименований объектов содержатся в методах реализации, описанных в соответствующих стандартах комплекса ИСО 10303.

Т а б л и ц а А.1 — Сокращенное наименование объекта

Наименование объекта	Сокращенное наименование
MANIFOLD_SURFACE_SHAPE_REPRESENTATION	MSSR

Приложение В
(обязательное)**Регистрация информационного объекта****В.1 Обозначение документа**

Для обеспечения однозначного обозначения информационного объекта в открытой системе настоящему стандарту присвоен следующий идентификатор объекта:

{ iso standard 10303 part (509) version (1) }

Смысл данного обозначения установлен в ИСО/МЭК 8824-1 и описан в ИСО 10303-1.

В.2 Обозначение схемы

Для обеспечения однозначного обозначения в открытой информационной системе схеме **aic_manifold_surface** (см. раздел 4) присвоен следующий идентификатор объекта:

{ iso standard 10303 part (509) version (1) object (1) aic-manifold-surface (1) }

Смысл данного обозначения установлен в ИСО/МЭК 8824-1 и описан в ИСО 10303-1.

Приложение С
(справочное)

EXPRESS-G диаграммы

Диаграммы, приведенные на рисунках С.1 и С.2, получены из сокращенного листинга ПЭМ на языке EXPRESS, определенного в разделе 4. В диаграммах использована графическая нотация EXPRESS-G языка EXPRESS. Описание EXPRESS-G установлено в ИСО 10303-11, приложение D.

Примечания

1 Приведенные ниже выбранные типы импортируются в расширенный листинг ПИК в соответствии с правилами неявных интерфейсов по ИСО 10303-11. В настоящем стандарте эти выбранные типы в других объектах не используются:

- curve_on_surface;
- founded_item_select;
- geometric_set_select;
- measure_value;
- reversible_topology;
- reversible_topology_item;
- surface_model;
- transformation;
- trimming_select;
- vector_or_direction.

2 Приведенные ниже выбранные типы импортируются в расширенный листинг ПИК в соответствии с правилами неявных интерфейсов по ИСО 10303-11. В настоящем стандарте эти выбранные типы в других объектах не используются и не предназначены для независимой реализации:

- composite_curve;
- composite_curve_on_surface;
- composite_curve_segment;
- oriented_face;
- oriented_open_shell.

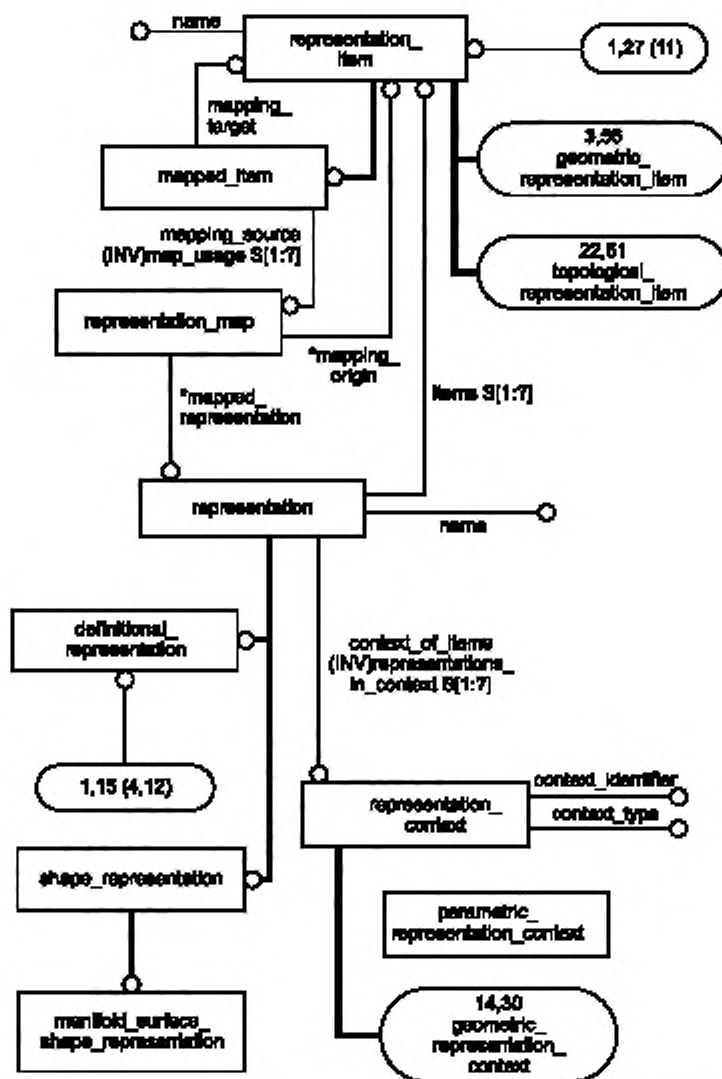
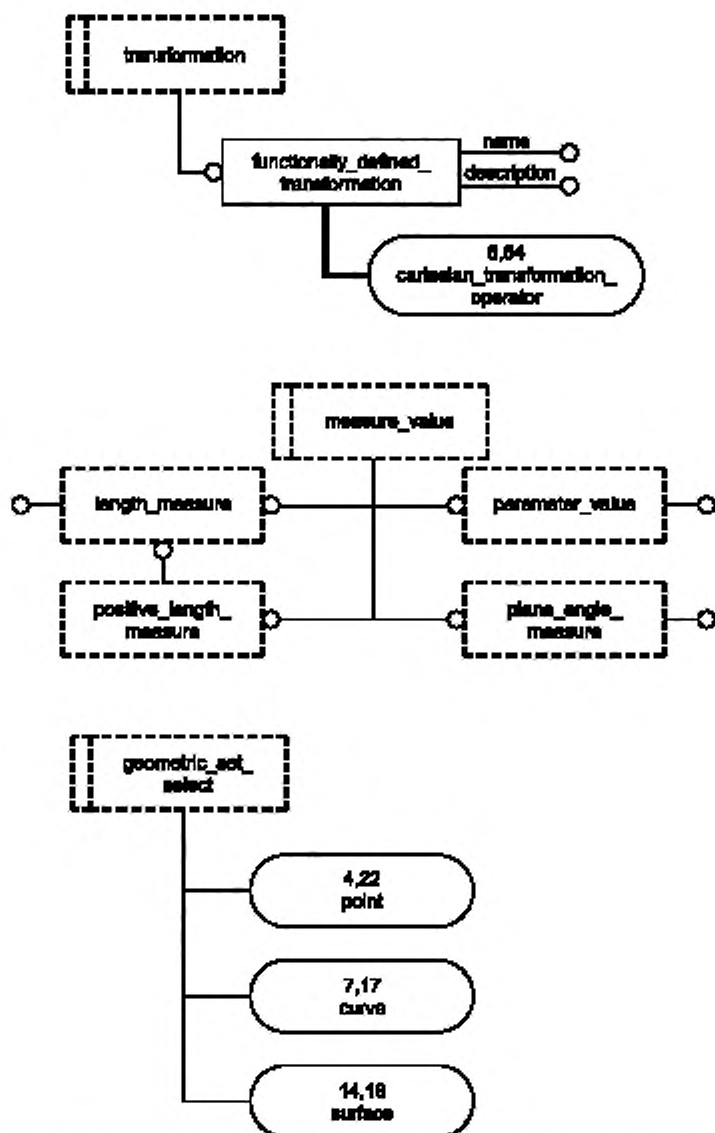


Рисунок С.1 — ПИК manifold_surface_shape_representation в формате EXPRESS-G (диаграмма 1 из 22)

Рисунок С.2 — ПИК `manifold_surface_shape_representation` в формате EXPRESS-G (диаграмма 2 из 22)

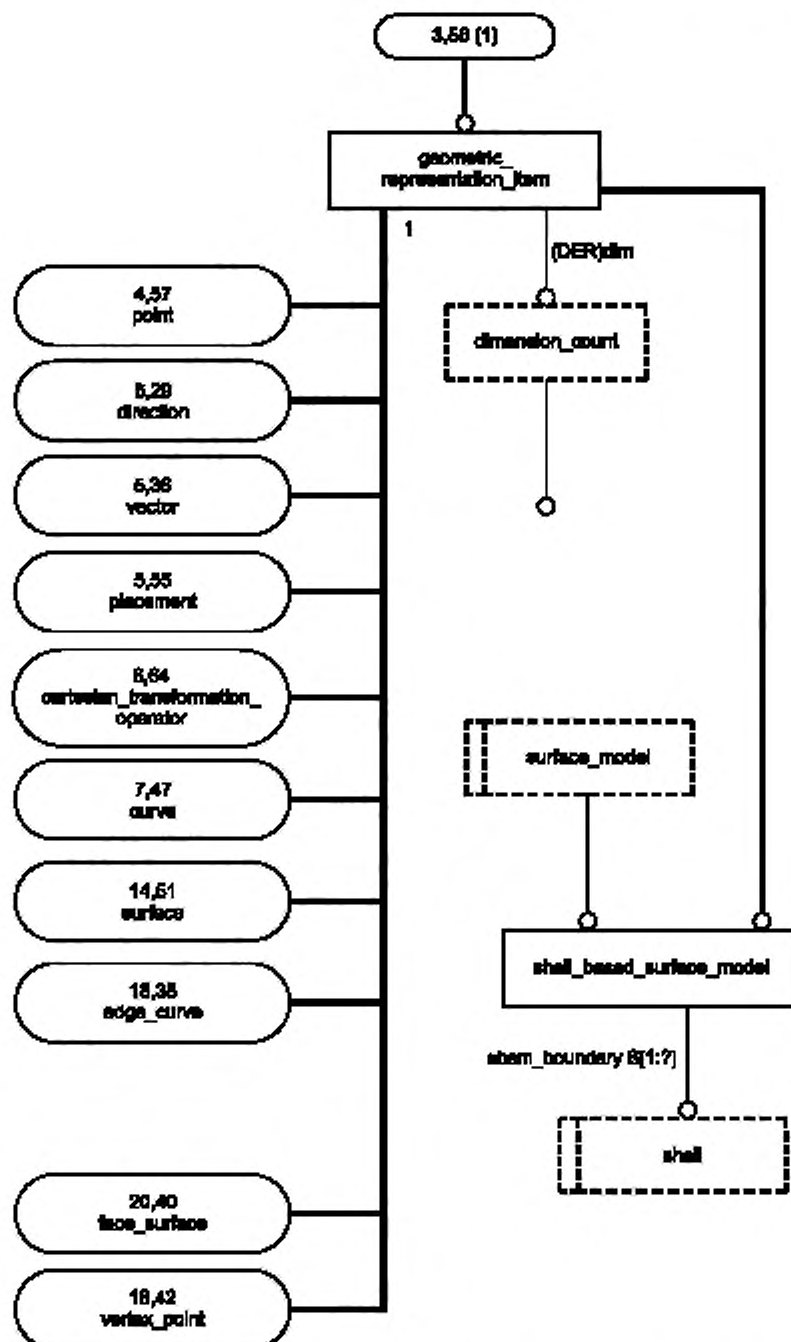


Рисунок С.3 — ПИК manifold_surface_shape_representation в формате EXPRESS-G (диаграмма 3 из 22)

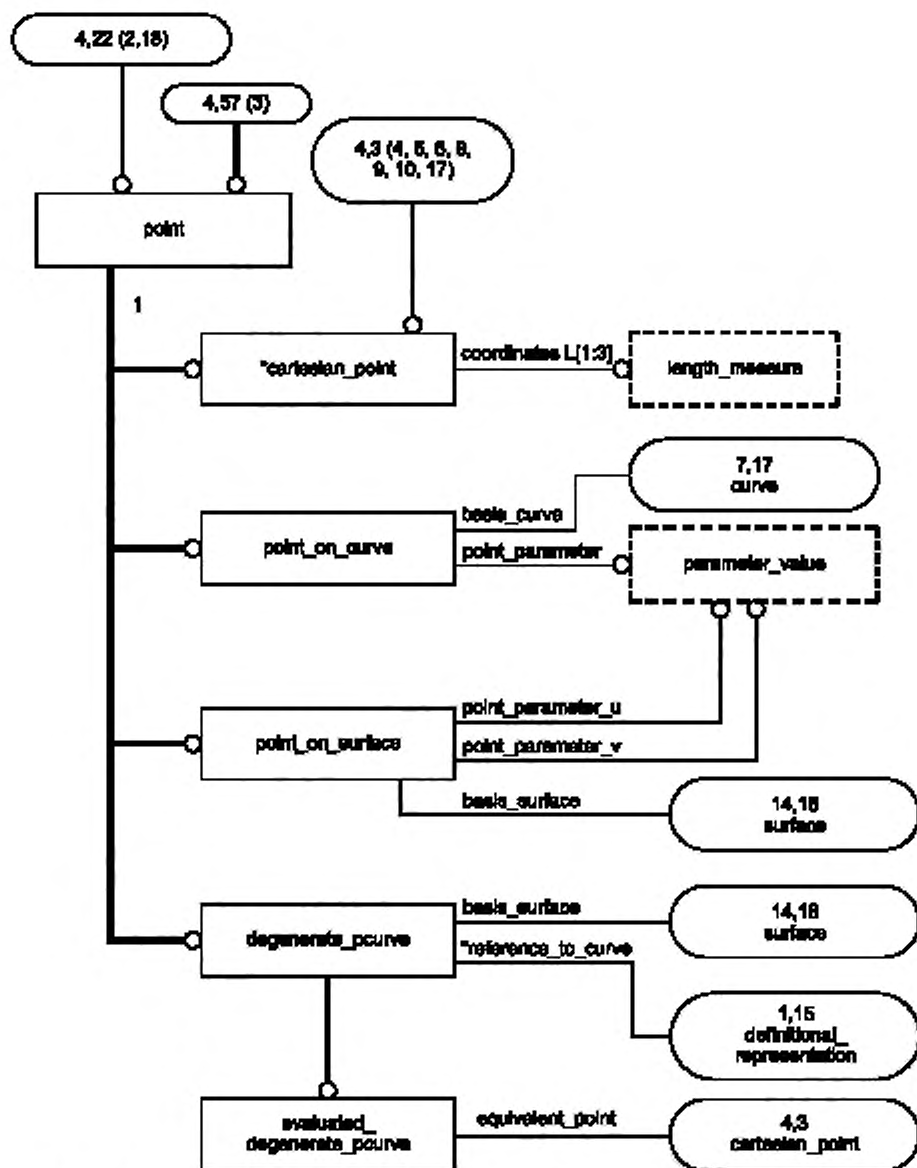
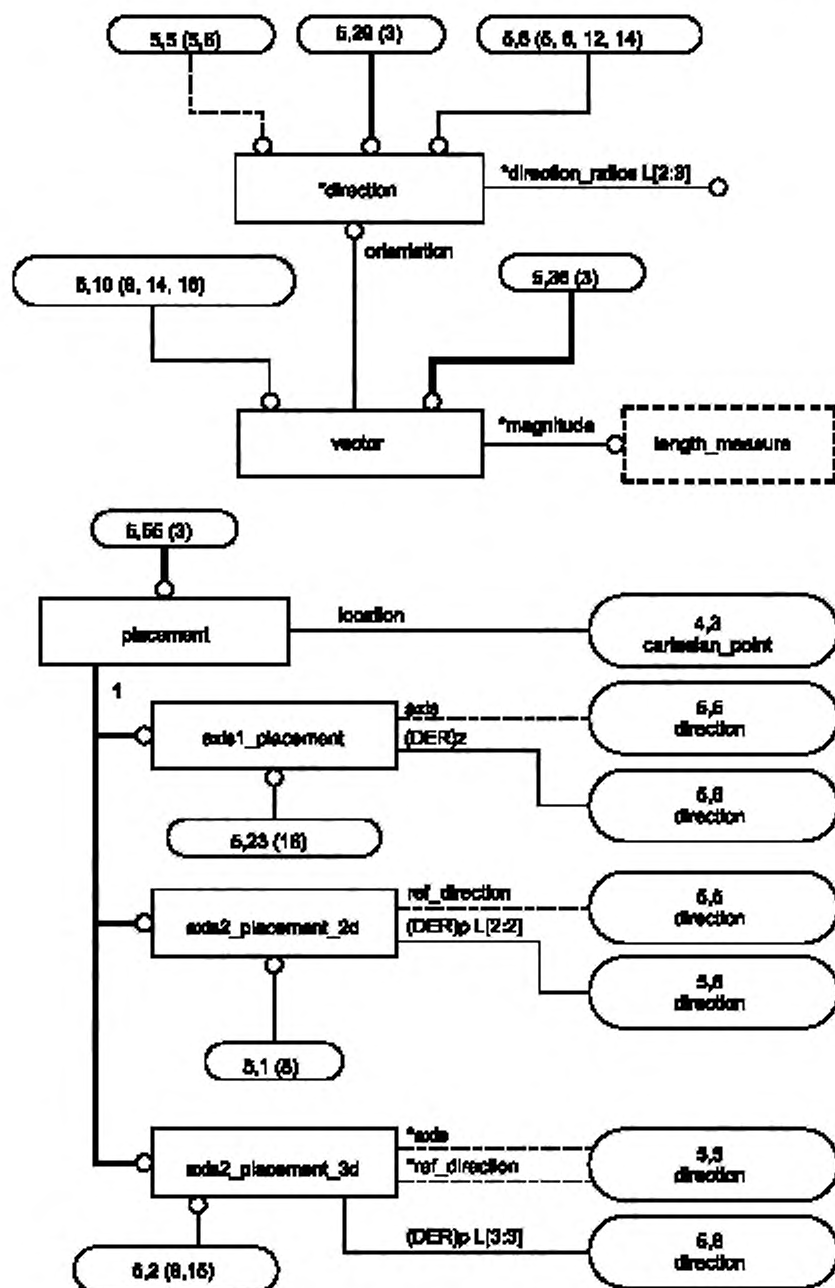
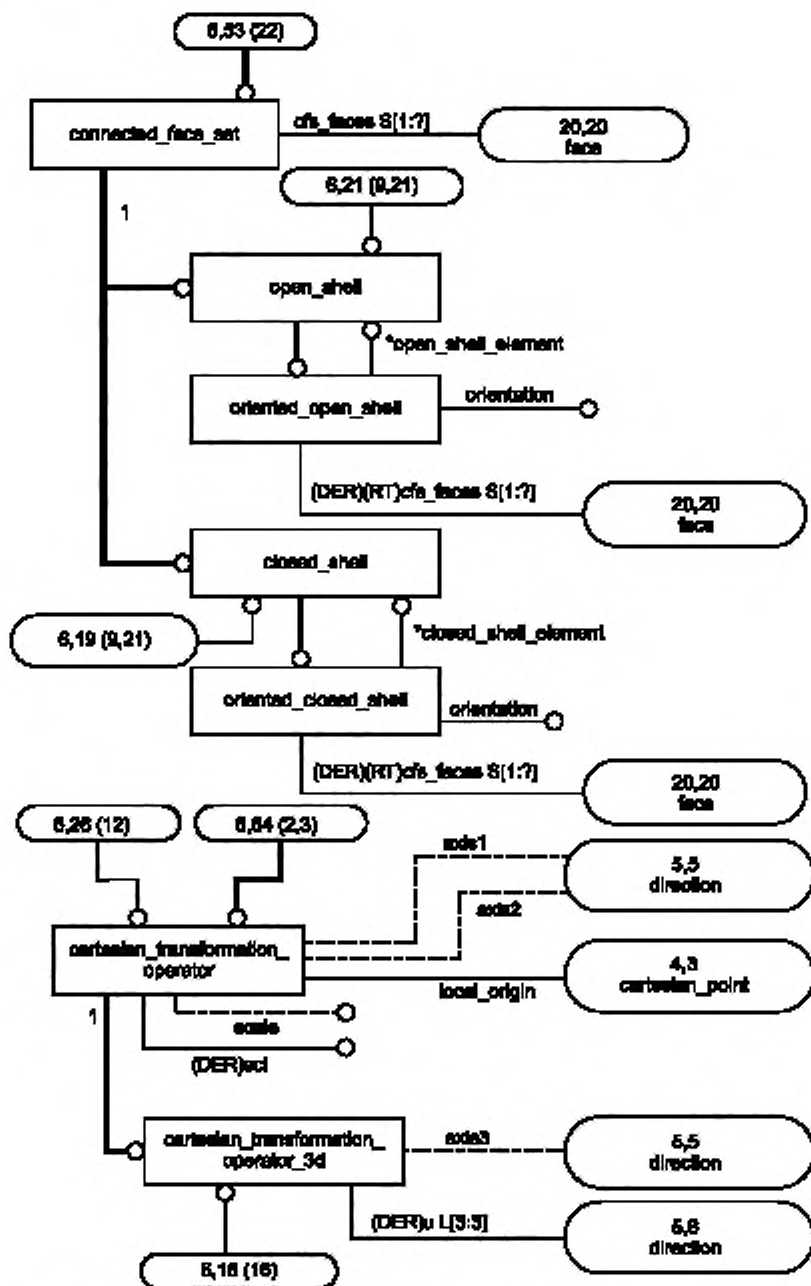
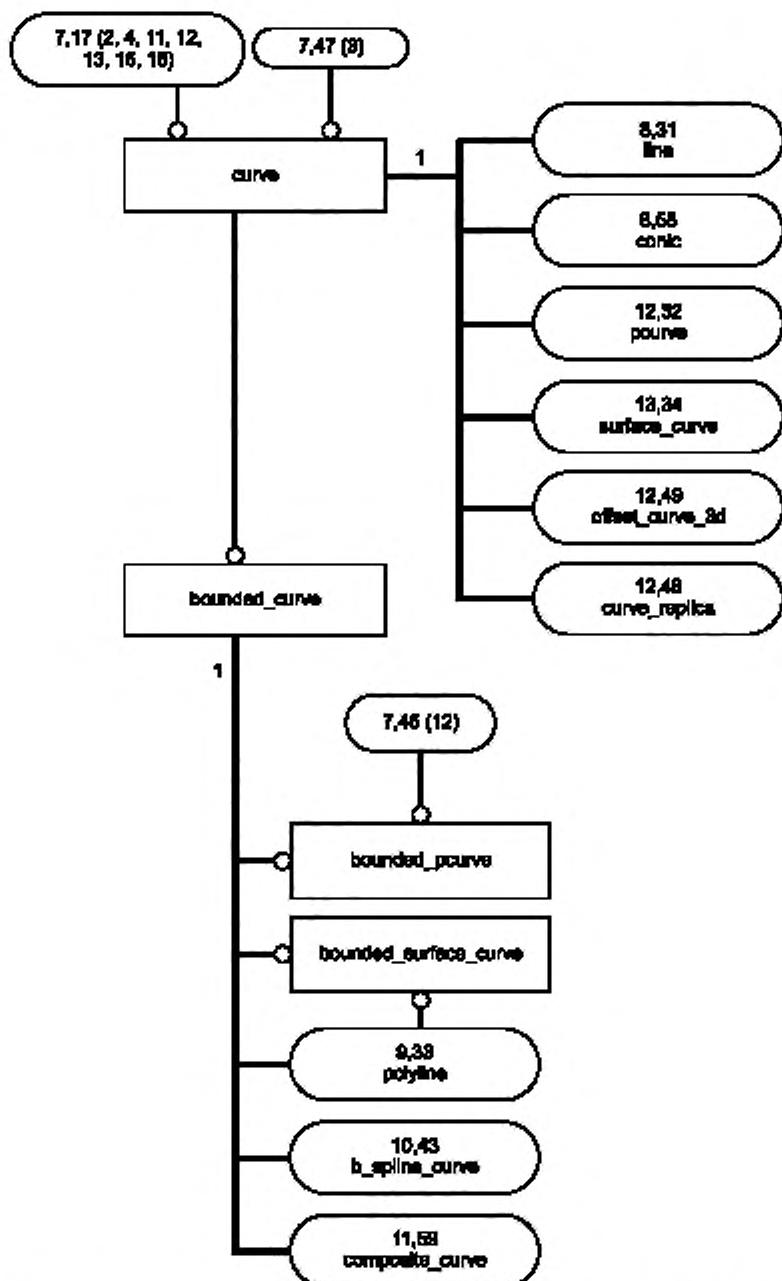
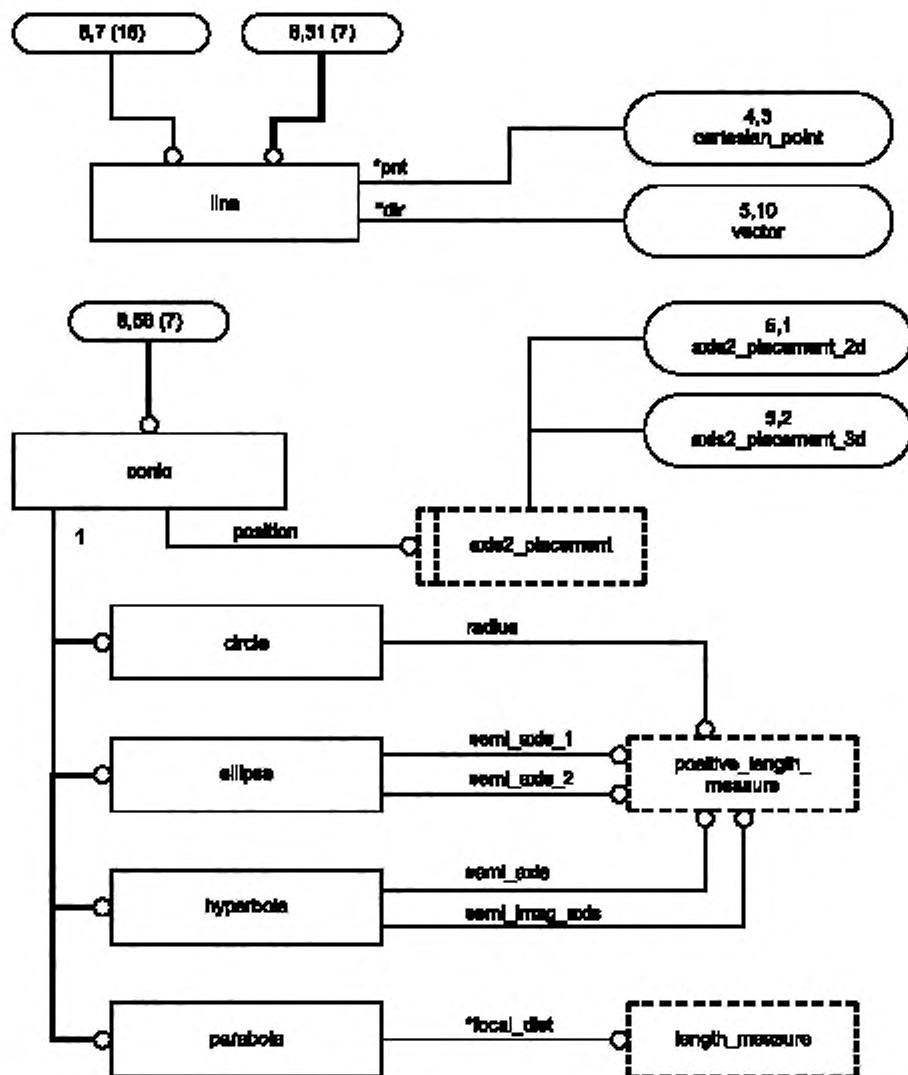


Рисунок С.4 — ПИК manifold_surface_shape_representation в формате EXPRESS-G (диаграмма 4 из 22)

Рисунок С.5 — ПИК `manifold_surface_shape_representation` в формате EXPRESS-G (диаграмма 5 из 22)

Рисунок С.6 — ПИК `manifold_surface_shape_representation` в формате EXPRESS-G (диаграмма 6 из 22)

Рисунок С.7 — ПИК `manifold_surface_shape_representation` в формате EXPRESS-G (диаграмма 7 из 22)

Рисунок С.8 — ПИК `manifold_surface_shape_representation` в формате EXPRESS-G (диаграмма 8 из 22)

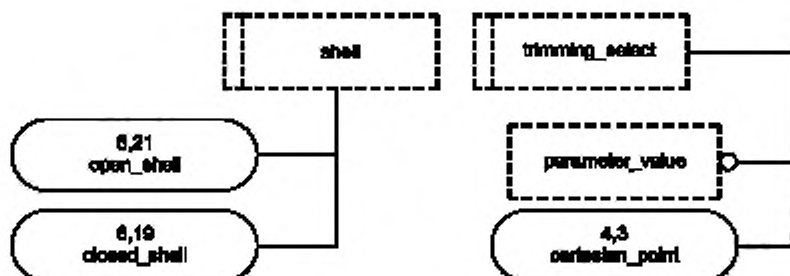
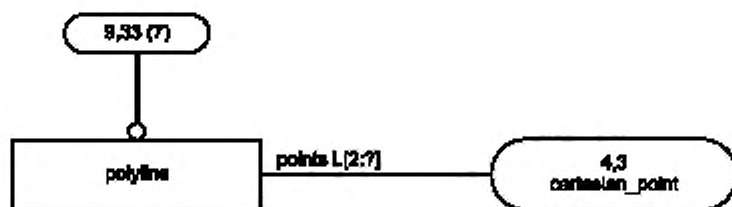
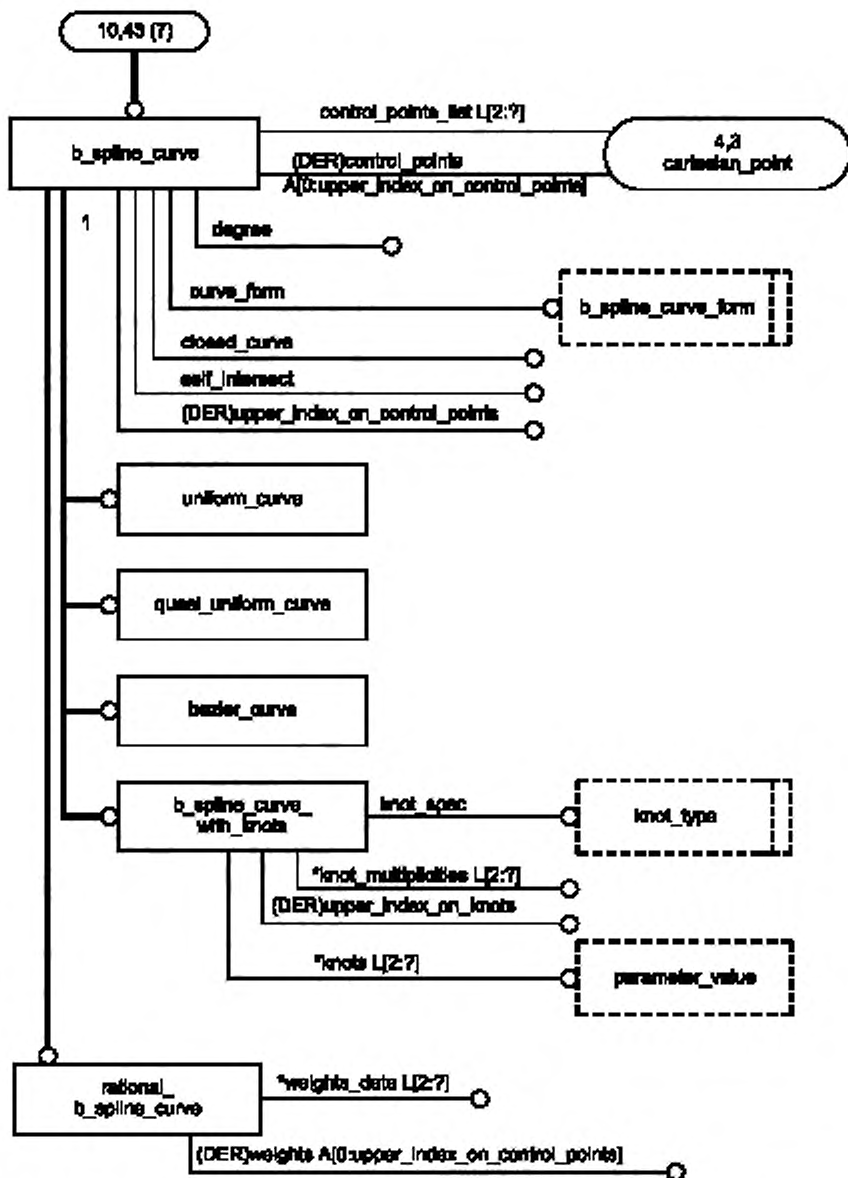
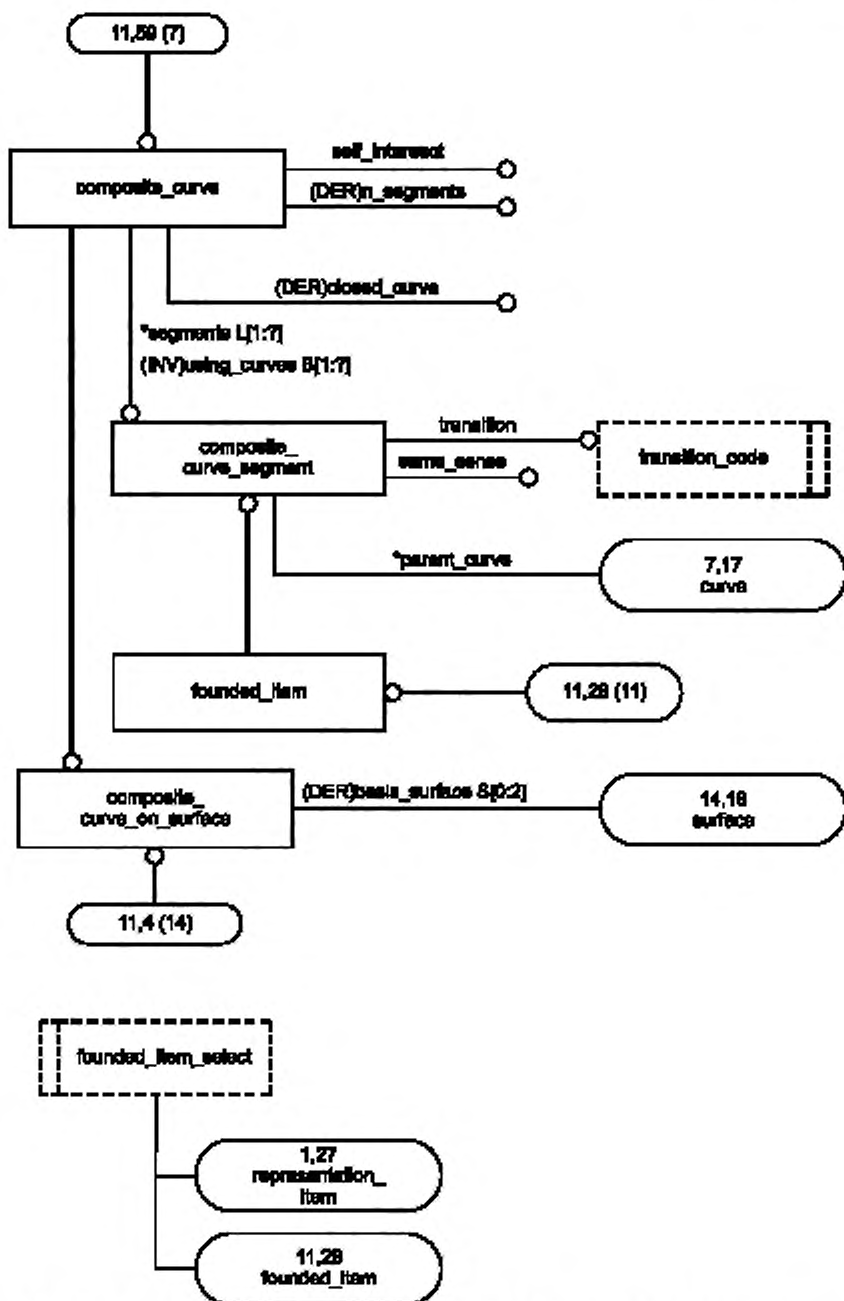
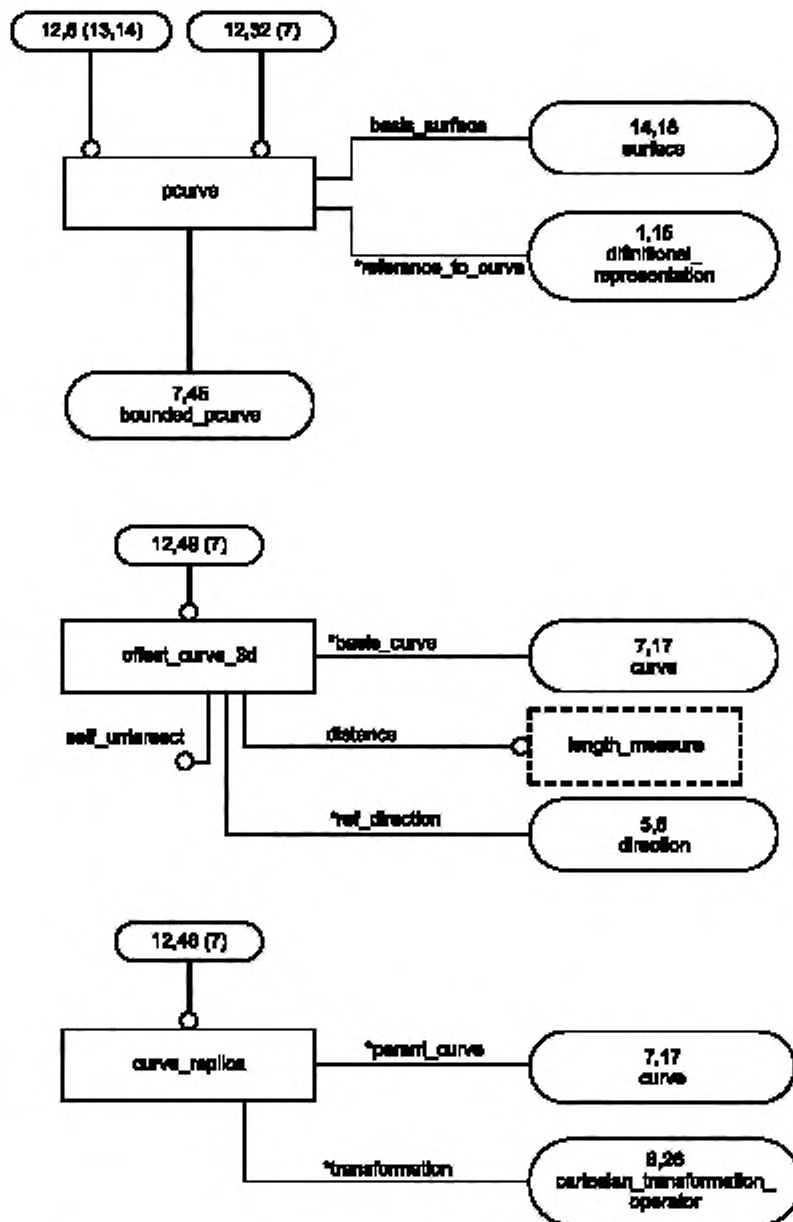


Рисунок С.9 — ПИК manifold_surface_shape_representation в формате EXPRESS-G (диаграмма 9 из 22)

Рисунок С.10 — ПИК `manifold_surface_shape_representation` в формате EXPRESS-G (диаграмма 10 из 22)

Рисунок С.11 — ПИК `manifold_surface_shape_representation` в формате EXPRESS-G (диаграмма 11 из 22)

Рисунок С.12 — ПИК `manifold_surface_shape_representation` в формате EXPRESS-G (диаграмма 12 из 22)

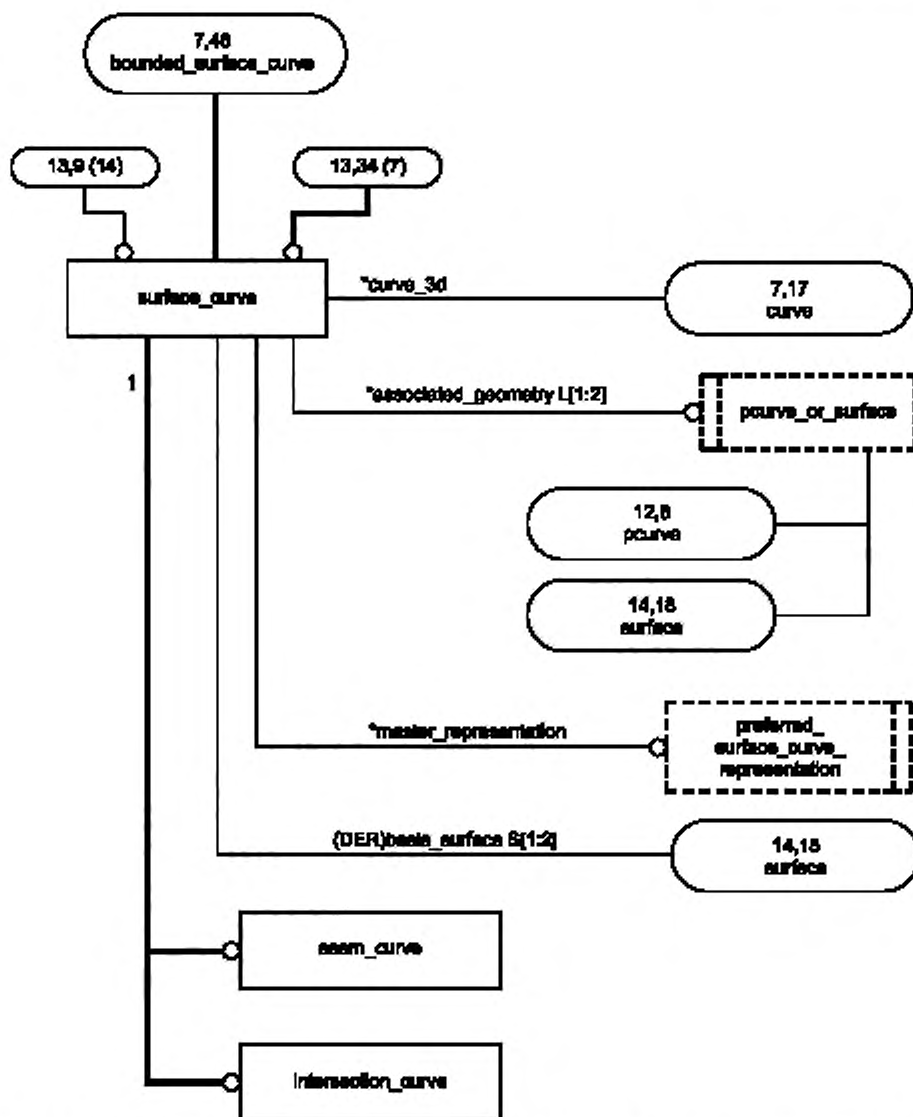


Рисунок С.13 — ПИК manifold_surface_shape_representation в формате EXPRESS-G (диаграмма 13 из 22)

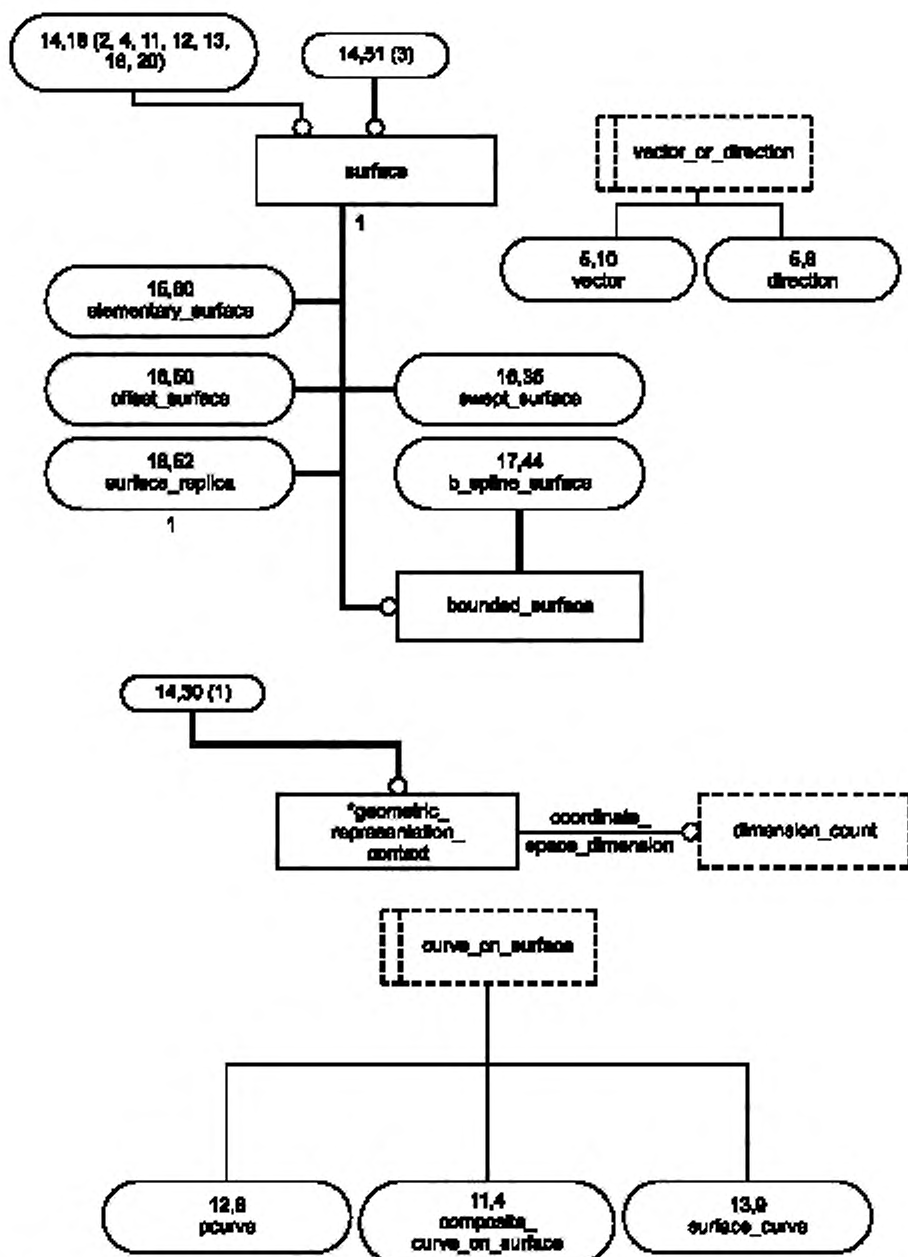
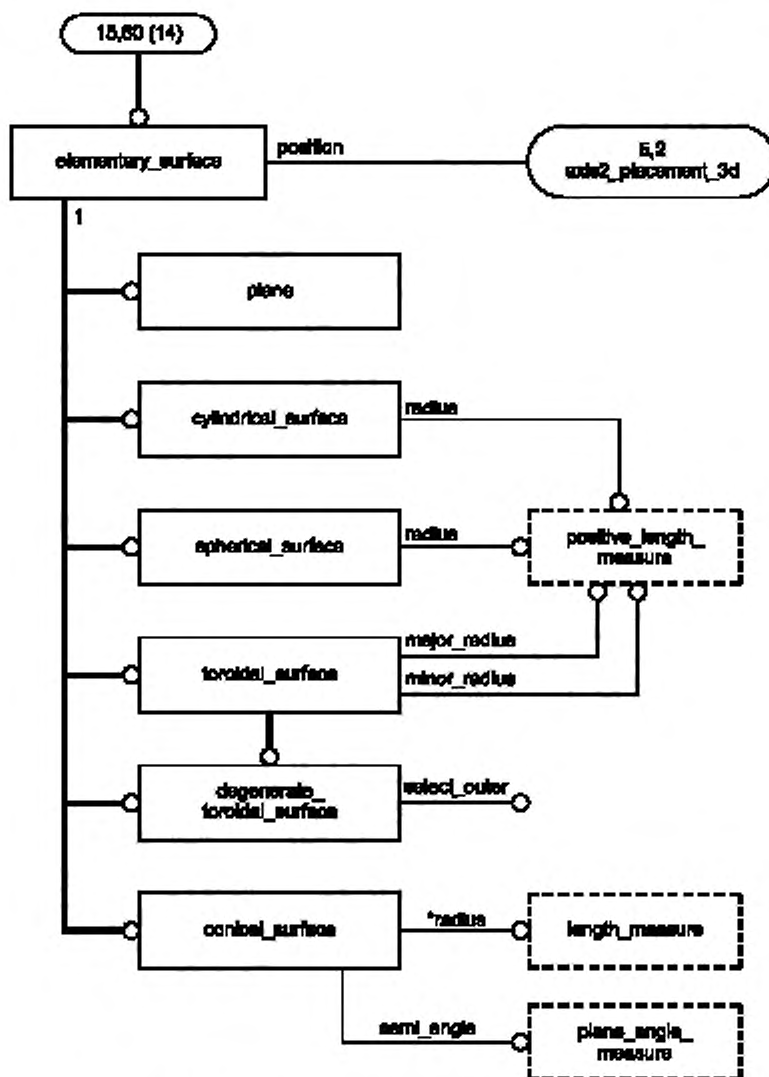


Рисунок С.14 — ПИК manifold_surface_shape_representation в формате EXPRESS-G (диаграмма 14 из 22)

Рисунок С.15 — ПИК `manifold_surface_shape_representation` в формате EXPRESS-G (диаграмма 15 из 22)

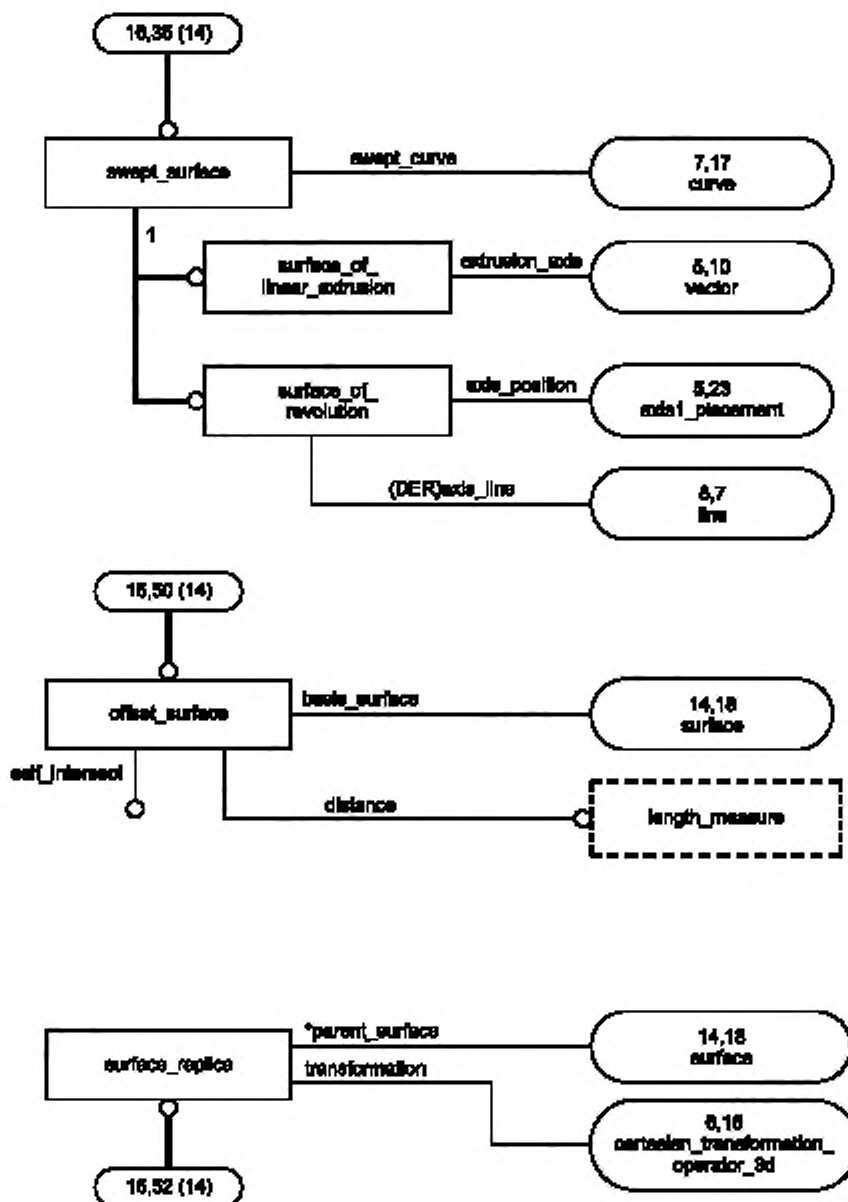
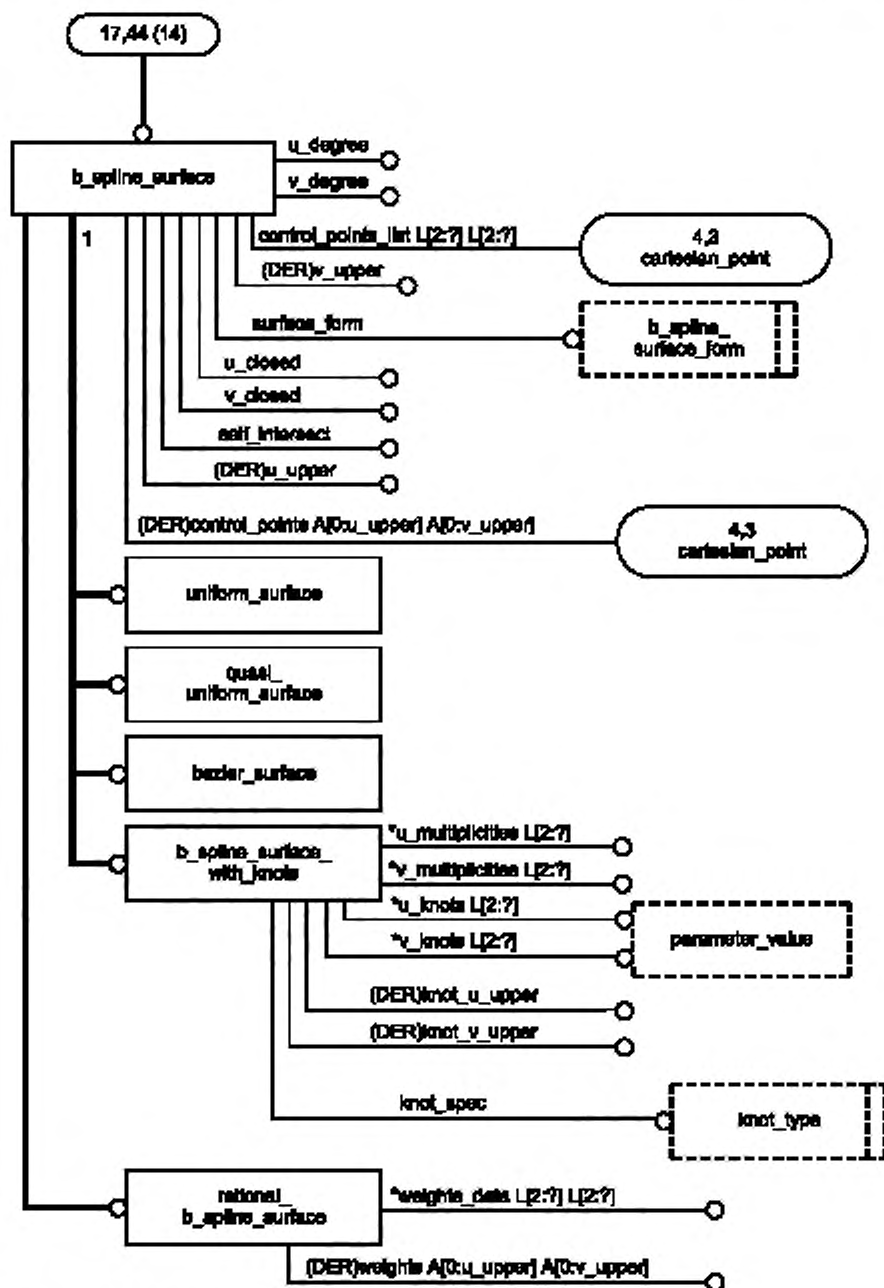
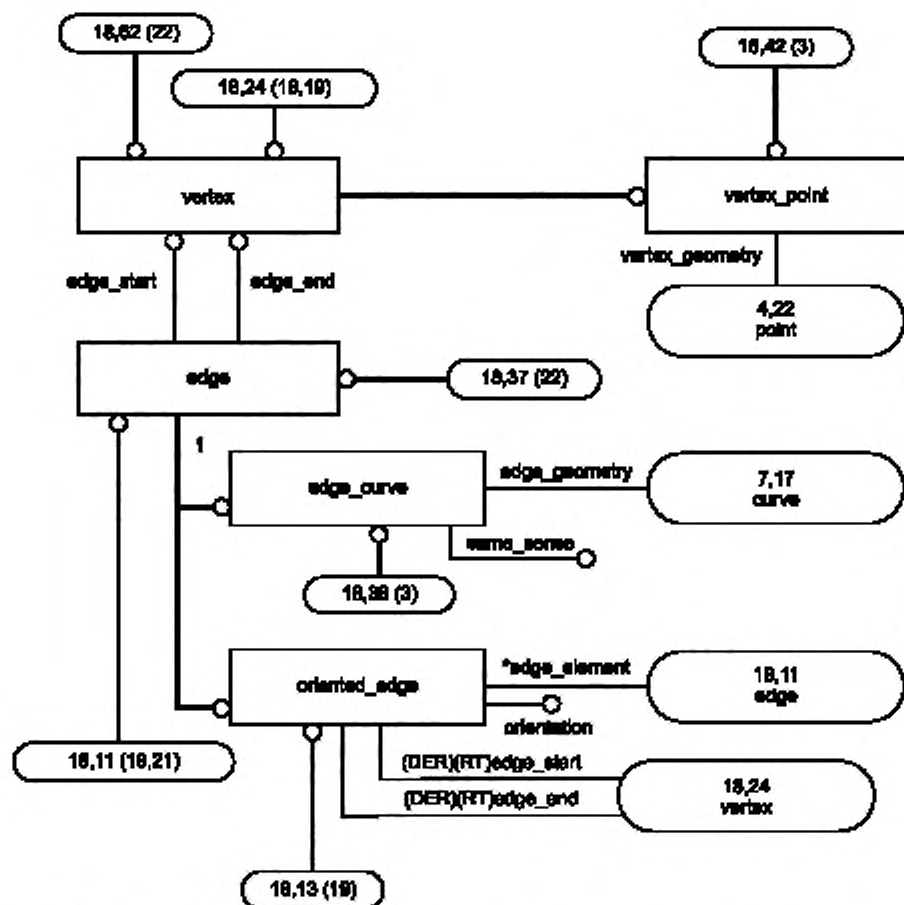
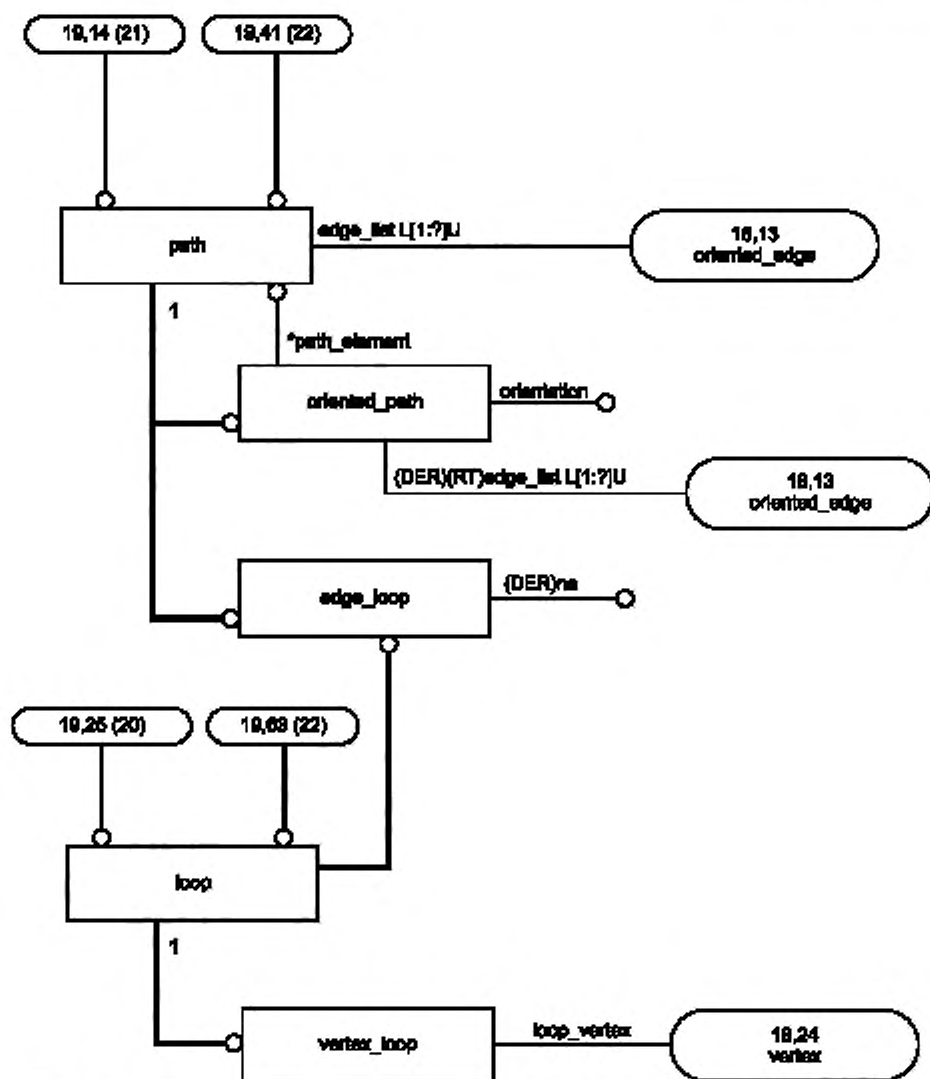
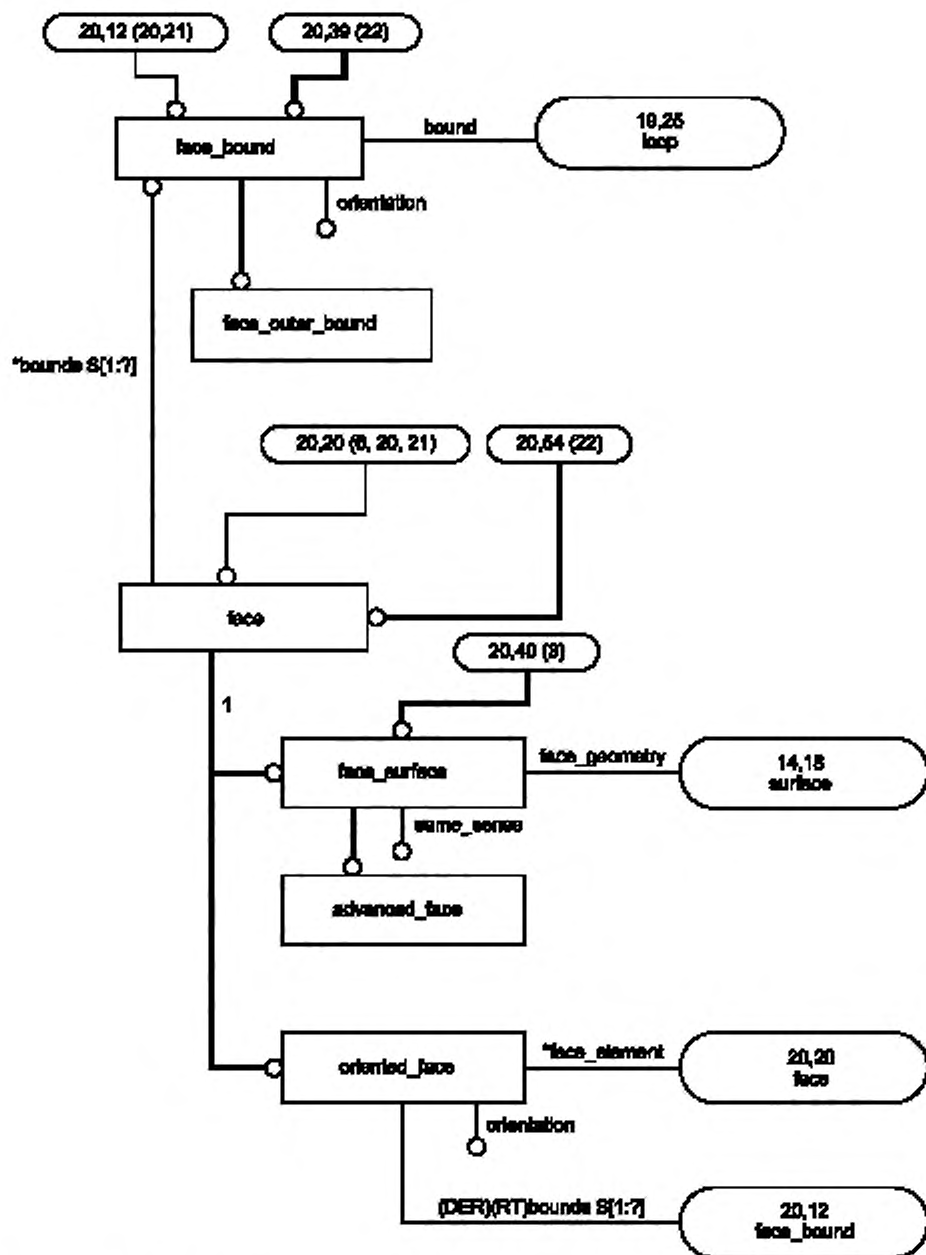


Рисунок С.16 — ПИК manifold_surface_shape_representation в формате EXPRESS-G (диаграмма 16 из 22)

Рисунок С.17 — ПИК `manifold_surface_shape_representation` в формате EXPRESS-G (диаграмма 17 из 22)

Рисунок С.18 — ПИК `manifold_surface_shape_representation` в формате EXPRESS-G (диаграмма 18 из 22)

Рисунок С.19 — ПИК `manifold_surface_shape_representation` в формате EXPRESS-G (диаграмма 19 из 22)

Рисунок С.20 — ПИК `manifold_surface_shape_representation` в формате EXPRESS-G (диаграмма 20 из 22)

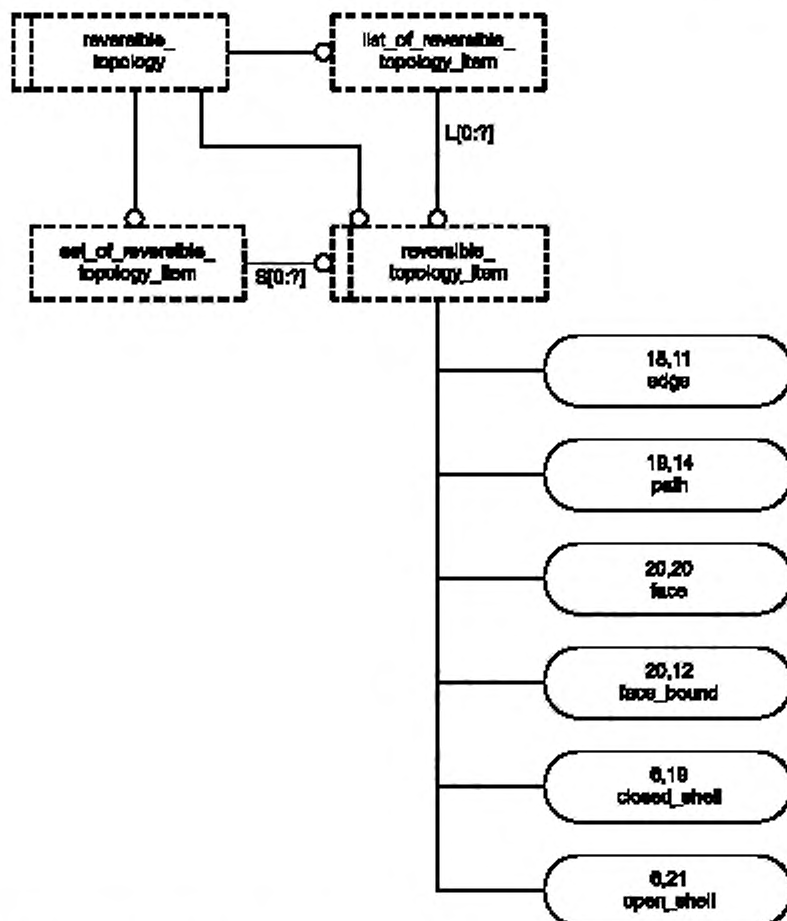


Рисунок С.21 — ПИК manifold_surface_shape_representation в формате EXPRESS-G (диаграмма 21 из 22)

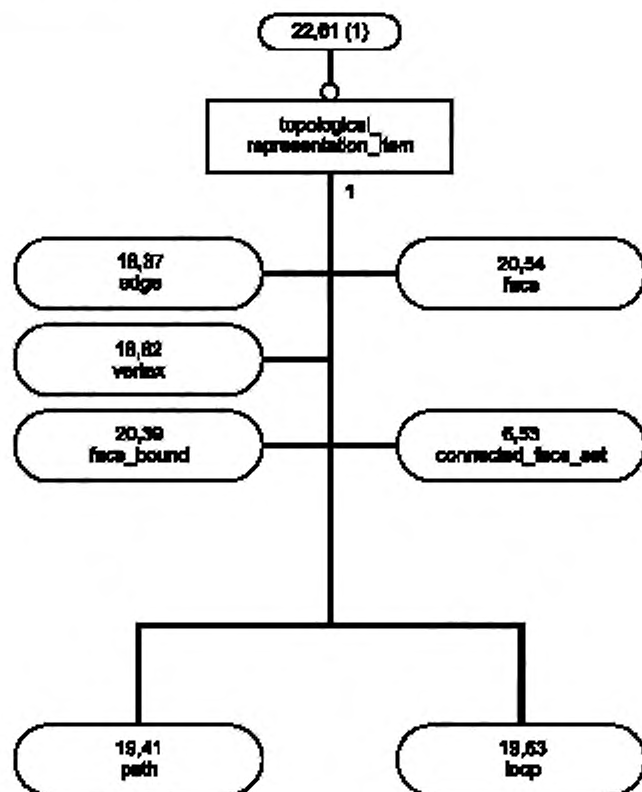


Рисунок С.22 — ПИК manifold_surface_shape_representation в формате EXPRESS-G (диаграмма 22 из 22)

Приложение D
(справочное)**Машинно-интерпретируемые листинги**

В данном приложении приведены ссылки на сайты, на которых находятся листинги наименований объектов на языке EXPRESS и соответствующих сокращенных наименований, установленных в настоящем стандарте. На этих же сайтах находятся листинги всех EXPRESS-схем, установленных или на которые даются ссылки в настоящем стандарте, без комментариев и другого поясняющего текста. Эти листинги доступны в машинно-интерпретируемой форме и могут быть получены по следующим адресам URL:

сокращенные наименования: <http://www.mel.nist.gov/div826/subject/apde/snr/>

EXPRESS: <http://www.mel.nist.gov/step/parts/part509/IS/>

При невозможности доступа к этим сайтам необходимо обратиться в центральный секретариат ИСО или непосредственно в секретариат ИСО ТК184/ПК4 по адресу электронной почты: sc4sec@cme.nist.gov.

П р и м е ч а н и е — Информация, представленная в машинно-интерпретированном виде по указанным выше адресам URL, является справочной. Обязательным является текст настоящего стандарта.

Приложение ДА
(справочное)

**Сведения о соответствии ссылочных международных стандартов
ссылочным национальным стандартам Российской Федерации**

Таблица ДА.1

Обозначение ссылочного международного стандарта	Степень соответствия	Обозначение и наименование соответствующего национального стандарта
ИСО/МЭК 8824-1:1998	IDT	ГОСТ Р ИСО/МЭК 8824-1 — 2001 Информационная технология. Абстрактная синтаксическая нотация версии один (ASN.1). Часть 1. Спецификация основной нотации
ИСО 10303-1:1994	IDT	ГОСТ Р ИСО 10303-1 — 99 Системы автоматизации производства и их интеграция. Представление данных об изделии и обмен этими данными. Часть 1. Общие представления и основополагающие принципы
ИСО 10303-11:1994	IDT	ГОСТ Р ИСО 10303-11 — 2000 Системы автоматизации производства и их интеграция. Представление данных об изделии и обмен этими данными. Часть 11. Методы описания. Справочное руководство по языку EXPRESS
ИСО 10303-41:1994	IDT	ГОСТ Р ИСО 10303-41 — 99 Системы автоматизации производства и их интеграция. Представление данных об изделии и обмен этими данными. Часть 41. Интегрированные обобщенные ресурсы. Основы описания и поддержки изделий
ИСО 10303-42:1994	—	*
ИСО 10303-43:1994	IDT	ГОСТ Р ИСО 10303-43 — 2002 Системы автоматизации производства и их интеграция. Представление данных об изделии и обмен этими данными. Часть 43. Интегрированные обобщенные ресурсы. Структуры представлений
ИСО 10303-202:1996	—	*
ИСО 10303-511:2001	IDT	ГОСТ Р ИСО 10303-511—2006 Системы автоматизации производства и их интеграция. Представление данных об изделии и обмен этими данными. Часть 511. Прикладные интерпретированные конструкции. Топологически ограниченная поверхность
<p>* Соответствующий национальный стандарт отсутствует. До его утверждения рекомендуется использовать перевод на русский язык данного международного стандарта. Перевод данного международного стандарта находится в Федеральном информационном фонде технических регламентов и стандартов.</p> <p>Примечание — В настоящей таблице использовано следующее условное обозначение степени соответствия стандартов: - IDT — идентичные стандарты.</p>		

Библиография

- [1] ISO 10303-514:1999 Industrial automation systems and integration — Product data representation and exchange — Part 514: Application interpreted construct: Advanced boundary representation

УДК 656.072:681.3:006.354

ОКС 25.040.40

П87

ОКСТУ 4002

Ключевые слова: автоматизация производства, средства автоматизации, интеграция систем автоматизации, промышленные изделия, представление данных, обмен данными, прикладные интерпретированные конструкции, односвязные поверхности

Редактор *В. Н. Копысов*
Технический редактор *В. Н. Прусакова*
Корректор *Н. И. Гаврищук*
Компьютерная верстка *А. П. Финогеновой*

Сдано в набор 10.08.2010. Подписано в печать 05.10.2010. Формат 60×84¹/₈. Бумага офсетная. Гарнитура Ариал.
Печать офсетная. Усл. печ. л. 5,12. Уч.-изд. л. 4,62. Тираж 96 экз. Зак. 1214.

ФГУП «СТАНДАРТИНФОРМ», 123995 Москва, Гранатный пер., 4.
www.gostinfo.ru info@gostinfo.ru

Набрано и отпечатано в Калужской типографии стандартов, 248021 Калуга, ул. Московская, 256.