

---

МЕЖГОСУДАРСТВЕННЫЙ СОВЕТ ПО СТАНДАРТИЗАЦИИ, МЕТРОЛОГИИ И СЕРТИФИКАЦИИ  
(МГС)  
INTERSTATE COUNCIL FOR STANDARDIZATION, METROLOGY AND CERTIFICATION  
(ISC)

---

МЕЖГОСУДАРСТВЕННЫЙ  
СТАНДАРТ

ГОСТ  
8.547—  
2009

---

Государственная система обеспечения  
единства измерений

**ГОСУДАРСТВЕННАЯ ПОВЕРОЧНАЯ СХЕМА  
ДЛЯ СРЕДСТВ ИЗМЕРЕНИЙ  
ВЛАЖНОСТИ ГАЗОВ**

Издание официальное

БЗ 8—2009/438



Москва  
Стандартинформ  
2010

## Предисловие

Цели, основные принципы и основной порядок проведения работ по межгосударственной стандартизации установлены ГОСТ 1.0—92 «Межгосударственная система стандартизации. Основные положения» и ГОСТ 1.2—97 «Межгосударственная система стандартизации. Стандарты межгосударственные, правила и рекомендации по межгосударственной стандартизации. Порядок разработки, принятия, применения, обновления и отмены»

### Сведения о стандарте

1 РАЗРАБОТАН Федеральным государственным унитарным предприятием «Всероссийский научно-исследовательский институт физико-технических и радиотехнических измерений» Восточно-Сибирский филиал (ФГУП «ВНИИФТРИ» Восточно-Сибирский филиал) Федерального агентства по техническому регулированию и метрологии Российской Федерации

2 ВНЕСЕН Управлением метрологии Федерального агентства по техническому регулированию и метрологии Российской Федерации

3 ПРИНЯТ И ВВЕДЕН В ДЕЙСТВИЕ Межгосударственным Советом по стандартизации, метрологии и сертификации (протокол № 36 от 11 ноября 2009 г.)

За принятие проголосовали:

Краткое наименование страны по МК (ИСО 3166) 004—97	Код страны по МК (ИСО 3166) 004—97	Сокращенное наименование национального органа по стандартизации
Армения	AM	Минэкономики Республики Армения
Беларусь	BY	Госстандарт Республики Беларусь
Казахстан	KZ	Госстандарт Республики Казахстан
Кыргызстан	KG	Кыргызстандарт
Молдова	MD	Молдова-Стандарт
Российская Федерация	RU	Ростехрегулирование

4 Приказом Федерального агентства по техническому регулированию и метрологии от 30 июня 2010 г. № 129-ст межгосударственный стандарт ГОСТ 8.547—2009 введен в действие в качестве национального стандарта Российской Федерации

5 ВЗАМЕН ГОСТ 8.547—86

*Информация о введении в действие (прекращении действия) настоящего стандарта публикуется в ежемесячно издаваемом указателе «Национальные стандарты».*

*Информация об изменениях к настоящему стандарту публикуется в ежегодно издаваемом информационном указателе «Национальные стандарты», а текст этих изменений и поправок — в ежемесячно издаваемых информационных указателях «Национальные стандарты». В случае пересмотра или отмены настоящего стандарта соответствующая информация будет опубликована в ежемесячно издаваемом информационном указателе «Национальные стандарты»*

© Стандартиформ, 2010

В Российской Федерации настоящий стандарт не может быть полностью или частично воспроизведен, тиражирован и распространен в качестве официального издания без разрешения Федерального агентства по техническому регулированию и метрологии

**Содержание**

1 Область применения . . . . .	1
2 Термины, определения и обозначения . . . . .	1
3 Государственный первичный эталон . . . . .	1
4 Вторичные эталоны . . . . .	2
5 Рабочие эталоны . . . . .	3
6 Рабочие средства измерений . . . . .	3
Приложение А (обязательное) Государственная поверочная схема для средств измерений влажности газов . . . . .	вкл.
Приложение Б (справочное) Формулы взаимного пересчета величин влажности газов . . . . .	4
Библиография . . . . .	5

**Поправка к ГОСТ 8.547—2009 Государственная система обеспечения единства измерений. Государственная поверочная схема для средств измерений влажности газов**

В каком месте	Напечатано	Должно быть
Предисловие. Пункт 3. Таблица согласования	—	Узбекистан   UZ   Узстандарт

(ИУС № 8 2015 г.)

Государственная система обеспечения единства измерений

**ГОСУДАРСТВЕННАЯ ПОВЕРОЧНАЯ СХЕМА  
ДЛЯ СРЕДСТВ ИЗМЕРЕНИЙ ВЛАЖНОСТИ ГАЗОВ**State system for ensuring the uniformity of measurements.  
State verification schedule for means measuring humidity of gases

Дата введения — 2011—07—01

**1 Область применения**

Настоящий стандарт распространяется на государственную поверочную схему для средств измерений влажности газов (см. рисунок А.1) и устанавливает назначение государственного первичного эталона единиц влажности газов (далее — государственный первичный эталон), его метрологические характеристики, состав и порядок передачи размеров единиц: относительной влажности газов — процент (%), молярной (объемной) доли влаги — миллионная доля ( $\text{млн}^{-1}$ ), температуры точки росы/иней — градус Цельсия ( $^{\circ}\text{C}$ ) от государственного первичного эталона с помощью вторичных и рабочих эталонов средствам измерений с указанием погрешностей и основных методов поверки.

Взаимосвязь различных единиц влажности газов и формулы пересчета приведены в таблице Б.1.

**2 Термины, определения и обозначения**

2.1 В настоящем стандарте применены термины с определениями в соответствии с [1] и [2].

2.2 В настоящем стандарте применены следующие обозначения:

$\varphi$  — относительная влажность газа;

$T_d$  — температура точки росы/иней, К;

$x_p$  — молярная доля влаги;

$x_{ow}$  — молярная доля влаги в состоянии насыщения;

$x_v$  — объемная доля влаги;

$e_v$  — давление чистого водяного пара, Па;

$e_{vw}$  — давление чистого насыщенного водяного пара, Па;

$f_v$  — повышающий коэффициент влажного газа;

$n_v$  — количество вещества водяного пара, моль;

$n_a$  — количество вещества сухого газа, моль;

$V_v$  — парциальный объем водяного пара, содержащегося во влажном газе,  $\text{м}^3$ ;

$V$  — объем влажного газа,  $\text{м}^3$ ;

$P$  — давление влажного газа, Па;

$T$  — температура влажного газа, К.

**3 Государственный первичный эталон**

3.1 Государственный первичный эталон предназначен для воспроизведения и хранения единиц относительной влажности газов, молярной доли влаги, температуры точки росы/иней и передачи размера их единиц с помощью рабочих эталонов средствам измерений в целях обеспечения единства измерений влажности газов.

3.2 В основу измерений величин влажности газов должны быть положены размеры единиц, воспроизводимые государственным первичным эталоном.

3.3 Государственный первичный эталон состоит из комплекса следующих средств измерений:

- эталонный генератор влажного газа (метод двух давлений — при воспроизведении единицы относительной влажности газа, метод фазового равновесия — при воспроизведении единиц температуры точки росы/иней и молярной доли влаги) для положительных температур;

- эталонный генератор влажного газа (метод двух давлений — при воспроизведении единицы относительной влажности газа, метод фазового равновесия — при воспроизведении единиц температуры точки росы/иней и молярной доли влаги) для отрицательных температур;

- генератор сухого газа;

- комплекс аппаратуры и средств подготовки газа;

- набор прецизионных гигрометров для контроля стабильности работы эталонных генераторов влажного газа;

- измерительно-вычислительный комплекс.

3.4 Государственный первичный эталон воспроизводит размеры единиц влажности газов при температуре от минус 60 °С до плюс 90 °С.

3.5 Диапазон значений относительной влажности газов  $\varphi$ , воспроизводимых эталоном, составляет от 5 % до 98 %.

Диапазон значений молярной доли влаги  $x_n$ , воспроизводимых эталоном, составляет от 0,6 до  $700 \cdot 10^3$  млн<sup>-1</sup>.

Диапазон значений температуры точки росы/иней  $T_d$ , воспроизводимых эталоном, составляет от минус 79 °С до плюс 90 °С.

3.6 Государственный первичный эталон обеспечивает воспроизведение следующих единиц и передачу их размеров:

- относительная влажность газа  $\varphi$  со среднеквадратичным отклонением результата измерений  $S$ , не превышающим 0,05 % при 15 независимых измерениях; неисключенной систематической погрешности  $\Theta$ , не превышающей 0,1 % — при положительных и 0,2 % — при отрицательных температурах (при доверительной вероятности  $P = 0,99$ ); стандартной неопределенности, оцениваемой по типу А,  $u_A$ , не превышающей 0,05 % при 15 независимых измерениях; стандартной неопределенности, оцениваемой по типу В,  $u_B$ , не превышающей 0,04 % — при положительных и 0,08 % — при отрицательных температурах;

- молярная доля влаги  $x_n$  со среднеквадратичным отклонением результата измерений  $S_{x_n}$ , не превышающим 0,3 % при 15 независимых измерениях; неисключенной систематической погрешности  $\Theta_{x_n}$  — от 0,13 % до 1,4 % (при доверительной вероятности  $P = 0,99$ ); стандартной неопределенности, оцениваемой по типу А,  $u_{A_{x_n}}$ , не превышающей 0,3 % при 15 независимых измерениях; стандартной неопределенности, оцениваемой по типу В,  $u_{B_{x_n}}$ , от 0,05 % до 0,58 %;

- температура точки росы/иней  $T_d$  со среднеквадратичным отклонением результата измерений  $S$ , не превышающим 0,05 °С при 15 независимых измерениях; неисключенной систематической погрешности  $\Theta$  от 0,04 °С до 0,08 °С (при доверительной вероятности  $P = 0,99$ ); стандартной неопределенности, оцениваемой по типу А,  $u_A$ , не превышающей 0,05 °С при 15 независимых измерениях; стандартной неопределенности, оцениваемой по типу В,  $u_B$ , от 0,02 °С до 0,03 °С.

3.7 Для обеспечения воспроизведения размеров единиц влажности газов с указанной точностью должны быть соблюдены правила хранения и применения эталона, утвержденные в установленном порядке.

3.8 Государственный первичный эталон применяют для передачи размера единиц относительной влажности газа, молярной доли влаги, температуры точки росы/иней вторичным эталонам, рабочим эталонам 1-го разряда, рабочим средствам измерений методами сличений с помощью компаратора, методом прямых измерений.

## 4 Вторичные эталоны

4.1 В качестве вторичных эталонов используют генераторы влажного газа, воспроизводящие размер одной или нескольких единиц, воспроизводимых государственным первичным эталоном в диапазоне измерений:

- относительной влажности газа от 5 % до 98 %;

- молярной (объемной) доли влаги от 0,6 до  $700 \cdot 10^3$  млн<sup>-1</sup>;

- температуры точки росы/иней от минус 79 °С до плюс 90 °С.

4.2 Пределы допускаемых погрешностей вторичных эталонов, в зависимости от рабочей температуры, составляют:

- абсолютных погрешностей  $\Delta$  относительной влажности газа от 0,2 % до 0,5 %;
- относительных погрешностей  $\Delta$  молярной (объемной) доли влаги от 1,0 % до 2,0 %;
- абсолютных погрешностей  $\Delta$  температуры точки росы/иней от 0,1 °С до 0,2 °С.

4.3 Вторичные эталоны применяют для передачи размеров единиц относительной влажности газов, молярной (объемной) доли влаги, температуры точки росы/иней рабочим эталонам 1-го разряда методом сличения с помощью компаратора и высокоточным рабочим гигрометрам — методом прямых измерений.

## 5 Рабочие эталоны

### 5.1 Рабочие эталоны 1-го разряда

5.1.1 В качестве рабочих эталонов 1-го разряда применяют генераторы влажного газа в диапазоне измерений:

- относительной влажности газа от 5 % до 100 %;
- молярной (объемной) доли влаги от 0,6 до  $700 \cdot 10^3$  млн<sup>-1</sup>;
- температуры точки росы/иней от минус 79 °С до плюс 90 °С.

5.1.2 Пределы допускаемых погрешностей рабочих эталонов 1-го разряда, в зависимости от рабочей температуры, составляют:

- абсолютных погрешностей  $\Delta$  относительной влажности газа от 0,5 % до 1,0 %;
- относительных погрешностей  $\Delta$  молярной (объемной) доли влаги от 1,5 % до 3,0 %;
- абсолютных погрешностей  $\Delta$  температуры точки росы/иней от 0,2 °С до 0,5 °С.

5.1.3 Рабочие эталоны 1-го разряда применяют для поверки эталонных динамических и статических генераторов влажного газа 2-го разряда методом сличения с помощью компараторов, эталонных гигрометров 2-го разряда — методами прямых измерений и рабочих гигрометров — методом прямых измерений и методом косвенных измерений.

### 5.2 Рабочие эталоны 2-го разряда

5.2.1 В качестве рабочих эталонов 2-го разряда используются генераторы и гигрометры влажного газа в диапазоне измерений:

- относительной влажности газа от 5 % до 100 %;
- молярной (объемной) доли влаги от 0,6 до  $700 \cdot 10^3$  млн<sup>-1</sup>;
- температуры точки росы/иней от минус 79 °С до плюс 90 °С.

5.2.2 Пределы допускаемых погрешностей рабочих эталонов 2-го разряда, в зависимости от рабочей температуры, составляют:

- абсолютных погрешностей  $\Delta$  относительной влажности газа от 1,5 % до 3,0 %;
- относительных погрешностей  $\Delta$  молярной доли влаги от 3 % до 6 %;
- абсолютных погрешностей  $\Delta$  температуры точки росы/иней от 0,6 °С до 1,5 °С.

5.2.3 Рабочие эталоны 2-го разряда применяют для поверки рабочих средств измерений методами прямых измерений и методом непосредственного сличения.

## 6 Рабочие средства измерений

6.1 В качестве рабочих средств измерений применяют гигрометры и гигрографы влажного газа различных типов в диапазоне измерений:

- относительной влажности газа от 5 % до 100 %;
- молярной (объемной) доли влаги от 0,6 до  $700 \cdot 10^3$  млн<sup>-1</sup>;
- температуры точки росы/иней от минус 79 °С до плюс 90 °С.

6.2 Пределы допускаемых погрешностей рабочих средств измерений, в зависимости от рабочей температуры, составляют:

- абсолютных погрешностей  $\Delta$  относительной влажности газа от 0,5 % до 25,0 %;
- относительных погрешностей  $\Delta$  молярной (объемной) доли влаги от 1,5 % до 10,0 %;
- абсолютных погрешностей  $\Delta$  температуры точки росы/иней от 0,2 °С до 3,0 °С.

**Приложение Б**  
**(справочное)**

**Формулы взаимного пересчета величин влажности газов**

Б.1 Формулы взаимного пересчета величин влажности газов представлены в таблице Б.1.

Т а б л и ц а Б.1 — Формулы взаимного пересчета величин влажности газов

Наименование величины влажности и обозначение	Формула по определению [2]	Относительная влажность $\varphi$	Температура точки росы/линия $T_d$	Молярная доля влаги $X_n$
Относительная влажность $\varphi$	$\varphi = \left( \frac{x_n}{x_{nw}} \right)_{p,T}$	1	$\varphi = \frac{(e_v \cdot f_v)_{p,T}}{(e_{vw} \cdot f_v)_{p,T_d}}$	$\varphi = \left( \frac{x_n}{\frac{e_{vw} \cdot f_v}{P}} \right)_{p,T}$
Температура точки росы/линия $T_d$	$\frac{(x_n)_{p,T}}{(x_{nw})_{p,T_d}} = 1$	$(e_{vw} \cdot f_v)_{p,T_d} = (\varphi e_v \cdot f_v)_{p,T}^{**}$	1	$(e_{vw} \cdot f_v)_{p,T_d} = (x_n P)_{p,T}^{**}$
Молярная доля влаги $X_n$	$x_n = \frac{n_v}{n_v + n_g}$	$x_n = \left( \frac{\varphi \cdot e_{vw} \cdot f_v}{P} \right)_{p,T}$	$x_n = \left( \frac{e_{vw} \cdot f_v}{P} \right)_{p,T_d}$	1
Объемная доля влаги* $X_v$	$x_v = \frac{V_v}{V}$	$x_v = \left( \frac{\varphi \cdot e_{vw} \cdot f_v}{P} \right)_{p,T}$	$x_v = \left( \frac{e_{vw} \cdot f_v}{P} \right)_{p,T_d}$	1

\* Объемную долю влаги  $X_v$  принимают равной молярной доле влаги  $X_n$  при условии, что влажный газ ведет себя как идеальный газ [3].  
 \*\* Значение температуры точки росы/линия  $T_d$  определяют при решении уравнений методом последовательных приближений при начальном значении  $f(T,P) = 1$ .

**П р и м е ч а н и е** — В формулы взаимного пересчета величин влажности газов (см. таблицу Б.1) входят давление насыщенного водяного пара  $e_{vw}$  и повышающий коэффициент  $f_v$ , характеризующий отклонение молярной доли влаги реального влажного газа от молярной доли влаги для модели «идеальный газ» [2]. Значения этих величин можно определить, используя справочные данные [4] — [18].



## Библиография

- [1] Рекомендации по межгосударственной стандартизации РМГ 29—99 Государственная система обеспечения единства измерений. Метрология. Основные термины и определения
- [2] Рекомендации по межгосударственной стандартизации РМГ 75—2004 Государственная система обеспечения единства измерений. Измерения влажности веществ. Термины и определения
- [3] Harrison L. P. Fundamental Concepts and Definitions Relating to Humidity and Moisture [Text]/Humidity and Moisture. Measurement and Control in Science and Industry. — N.Y.-Vol. III. — 1963. — p. 3—69
- [4] Система газ — вода. Растворимость льда в азоте и воздухе в диапазоне от минус 50 °С до минус 2 °С и давлений от 0,2 МПа до 61 МПа. Таблицы РСД. — ГСССД Р 88—84 [Текст]/М.Б. Иомтев [и др.]; ВНИЦ СМВ Госстандарта СССР. — М., 1984. — 30 с. — Библиография: с. 27. — Деп. во ВНИИКИ 10.12.84 № 220
- [5] Влажный воздух. Термодинамические свойства в диапазоне температур 200—400 К, давлений 0,1—10 МПа и относительной влажности 0,2—1,0. Таблицы стандартных справочных данных ГСССД 167—94. [Текст]/Бекетов В.Г., Рабинович В.А., Роговин М.Д.; Всероссийский научно-исследовательский центр стандартизации, информации и сертификации сырья, материалов и веществ Госстандарта РФ. — М., 1994. — 46 с. — Библиография 5 назв. — Деп. во ВНИЦСМВ 25.10.94 № 747-кк
- [6] Влажный азот. Термодинамические свойства в диапазоне температур 200—400 К, давлений 0,1—10 МПа и относительной влажности 0,2—1,0. Таблицы стандартных справочных данных ГСССД 168—94 [Текст]/Бекетов В.Г., Рабинович В.А., Роговин М.Д.; Всероссийский научно-исследовательский центр стандартизации, информации и сертификации сырья, материалов и веществ Госстандарта РФ. — М., 46 с. — Библиография 6 назв. — Деп. во ВНИЦСМВ 25.10.94 № 748-кк
- [7] Влажный азот. Повышающие коэффициенты в диапазоне температур 283—323 К и давлений 0,1—10,0 МПа. Таблицы стандартных справочных данных ГСССД 207—2004 [Текст]/Гудков О.И., Дубовиков Н.И., Поддурная О.А.; Всероссийский научно-исследовательский центр стандартизации, информации и сертификации сырья, материалов и веществ Госстандарта РФ. — М., 2003. — 15 с. — Библиография 20 назв. — Деп. во ВНИЦСМВ 25.05.2004 № 808-04 кк
- [8] Влажный водород. Термодинамические свойства в диапазоне температур 200—400 К, давлений 0,1—10 МПа и относительной влажности 0,2—1,0. Таблицы стандартных справочных данных ГСССД 169—94 [Текст]/Бекетов В.Г., Рабинович В.А., Роговин М.Д.; Всероссийский научно-исследовательский центр стандартизации, информации и сертификации сырья, материалов и веществ Госстандарта РФ. — М., 1994. — 46 с. — Библиография 6 назв. — Деп. во ВНИЦСМВ 25.10.94 № 749-94 кк
- [9] Влажный гелий. Термодинамические свойства в диапазоне температур 200—400 К, давлений 0,1—10 МПа и относительной влажности 0,2—1,0. Таблицы стандартных справочных данных ГСССД 170—94 [Текст]/Бекетов В.Г., Рабинович В.А., Роговин М.Д.; Всероссийский научно-исследовательский центр стандартизации, информации и сертификации сырья, материалов и веществ Госстандарта РФ. — М., 1994. — 46 с. — Библиография 6 назв. — Деп. во ВНИЦСМВ 25.10.94 № 750-94 кк
- [10] Влажный аргон. Термодинамические свойства в диапазоне температур 200—400 К, давлений 0,1—10 МПа и относительной влажности 0,2—1,0. Таблицы стандартных справочных данных ГСССД 171—94 [Текст]/Бекетов В.Г., Рабинович В.А., Роговин М.Д.; Всероссийский научно-исследовательский центр стандартизации, информации и сертификации сырья, материалов и веществ Госстандарта РФ. — М., 1994. — 46 с. — Библиография 6 назв. — Деп. во ВНИЦСМВ 25.10.94 № 751-94 кк
- [11] Влажный метан. Термодинамические свойства в диапазоне температур 200—400 К, давлений 0,1—10 МПа и относительной влажности 0,2—1,0. Таблицы стандартных справочных данных ГСССД 171—94 [Текст]/Бекетов В.Г., Рабинович В.А., Роговин М.Д.; Всероссийский научно-исследовательский центр стандартизации, информации и сертификации сырья, материалов и веществ Госстандарта РФ. — М., 1994. — 46 с. — Библиография 6 назв. — Деп. во ВНИЦСМВ 25.10.94 № 752-94 кк
- [12] Углерода диоксид влажный. Термодинамические свойства в диапазоне температур 200—400 К, давлений 0,1—10 МПа и относительной влажности 0,2—1,0. Таблицы стандартных справочных данных ГСССД 173—94 [Текст]/Бекетов В.Г., Рабинович В.А., Роговин М.Д.; Всероссийский научно-исследовательский центр стандартизации, информации и сертификации сырья, материалов и веществ Госстандарта РФ. — М., 1994. — 46 с. — Библиография 6 назв. — Деп. во ВНИЦСМВ 25.10.94 № 753-94 кк
- [13] Release on the IAPWS Industrial Formulation 1997 for the Thermodynamic Properties of Water and Steam. International Association for the Properties of Water and Steam./Executive Secretary R.B. Dooley; Electric Power Research Institute. — Palo Alto, CA 94304, USA
- [14] Release on the IAPWS Formulation 1995 for the Thermodynamic Properties of Ordinary Water Substance for General and Scientific Use. International Association for the Properties of Water and Steam [Text]/Executive Secretary R.B. Dooley; Electric Power Research Institute. — Palo Alto, CA 94304, USA

## ГОСТ 8.547—2009

- [15] Release on the Pressure along the Melting and the Sublimation Curves of Ordinary Water Substance. International Association for the Properties of Water and Steam [Text]
- [16] Таблицы теплофизических свойств воды и водяного пара. ГСССД Р 776—98 [Текст]/Александров А. А., Григорьев Б. А., — М.: Издательство МЭИ, 1998 — 168 с.
- [17] Sonntag D. Important new values of the physical constants of 1986, vapour pressure formulations based on the ITS-90, and psychrometer formulae [Text]/Zeitschrift für Meteorologie. — 1990. — 40(5). — p. 340—344.
- [18] BS 1339—1:2002 Humidity — Part 1: Terms: Definitions and Formulae

---

УДК 543.812.08:53.089.68:006.354

МКС 17.060

T84.5

ОКСТУ 0008

Ключевые слова: влажность газов, относительная влажность газов, молярная (объемная) доля влаги в газе, температура точки росы/иней, генератор влажного газа, гигрометр, государственный первичный эталон, государственная поверочная схема, вторичный эталон, рабочий эталон, рабочее средство измерения

---

Редактор *Н.О. Грач*  
Технический редактор *Н.С. Гришанова*  
Корректор *В.Е. Нестерова*  
Компьютерная верстка *И.А. Налейкиной*

Сдано в набор 21.09.2010. Подписано в печать 22.10.2010. Формат 60×84  $\frac{1}{8}$ . Бумага офсетная. Гарнитура Ариал.  
Печать офсетная. Усл. печ. л. 1,40 + вкл. 0,23. Уч.-изд. л. 0,80 + вкл. 0,35. Тираж 239 экз. Зак. 860.

---

ФГУП «СТАНДАРТИНФОРМ», 123995 Москва, Гранатный пер., 4.  
[www.gostinfo.ru](http://www.gostinfo.ru) [info@gostinfo.ru](mailto:info@gostinfo.ru)

Набрано во ФГУП «СТАНДАРТИНФОРМ» на ПЭВМ

Отпечатано в филиале ФГУП «СТАНДАРТИНФОРМ» — тип. «Московский печатник», 105062 Москва, Лялин пер., 6.

Государственная поверочная схема для средств измерений влажности газов  
А.1 Государственная поверочная схема для средств измерений влажности газов представлена на рисунке А.1.

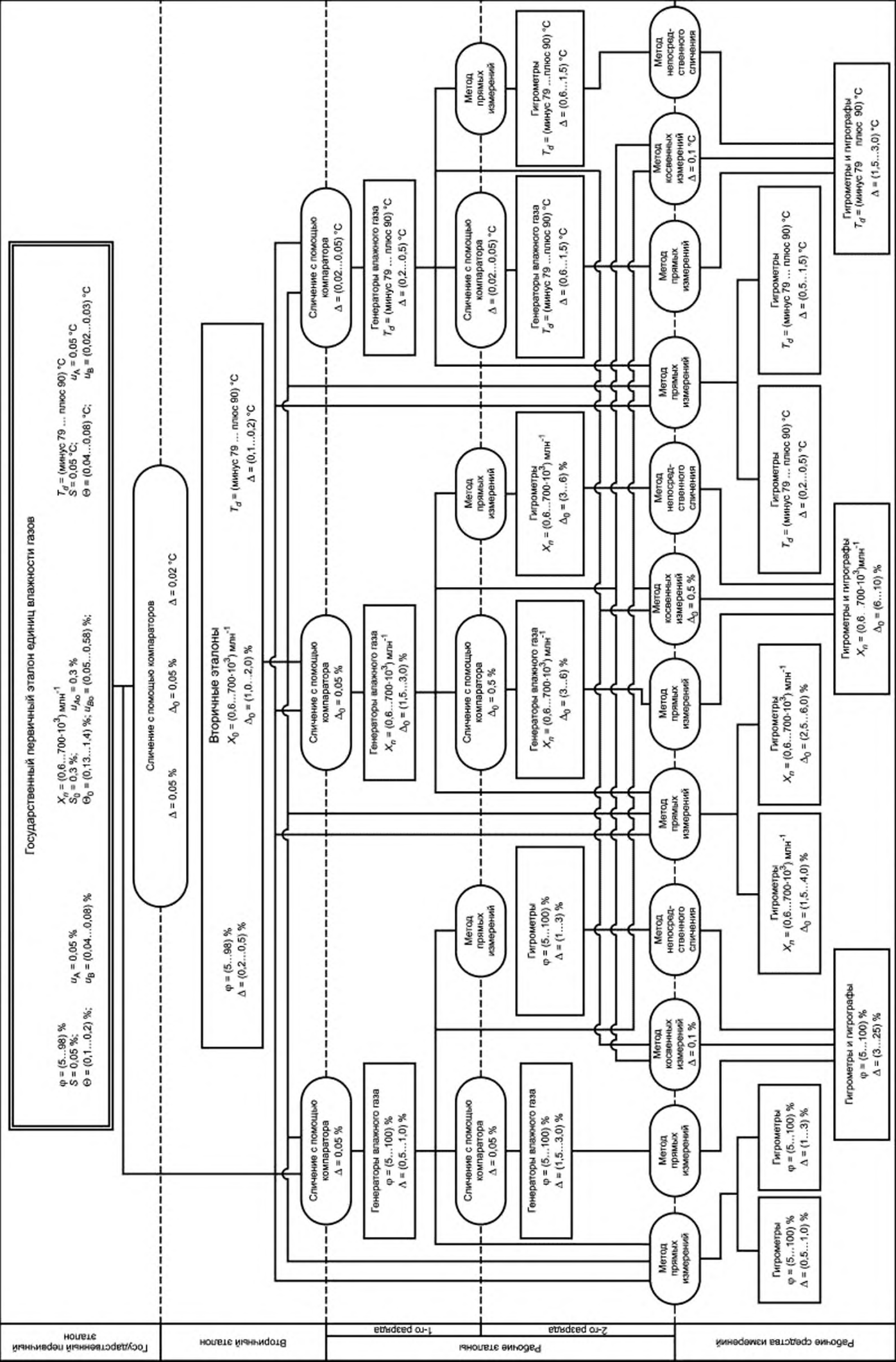


Рисунок А.1 – Государственная поверочная схема для средств измерений влажности газов

**Поправка к ГОСТ 8.547—2009 Государственная система обеспечения единства измерений. Государственная поверочная схема для средств измерений влажности газов**

В каком месте	Напечатано	Должно быть
Предисловие. Пункт 3. Таблица согласования	—	Узбекистан   UZ   Узстандарт

(ИУС № 8 2015 г.)