
ФЕДЕРАЛЬНОЕ АГЕНТСТВО
ПО ТЕХНИЧЕСКОМУ РЕГУЛИРОВАНИЮ И МЕТРОЛОГИИ



НАЦИОНАЛЬНЫЙ
СТАНДАРТ
РОССИЙСКОЙ
ФЕДЕРАЦИИ

ГОСТ Р
53461—
2009

ДВИГАТЕЛИ АВИАЦИОННЫЕ И ИХ УЗЛЫ

Методы нумерации и описание
направления вращения

Издание официальное



Москва
Стандартинформ
2019

Предисловие

- 1 РАЗРАБОТАН Федеральным государственным унитарным предприятием «Научно-исследовательский институт стандартизации и унификации» (ФГУП «НИИСУ»)
- 2 ВНЕСЕН Техническим комитетом по стандартизации ТК 323 «Авиационная техника»
- 3 УТВЕРЖДЕН И ВВЕДЕН В ДЕЙСТВИЕ Приказом Федерального агентства по техническому регулированию и метрологии от 9 декабря 2009 г. № 600-ст
- 4 ВВЕДЕН ВПЕРВЫЕ
- 5 ПЕРЕИЗДАНИЕ. Октябрь 2019 г.

Правила применения настоящего стандарта установлены в статье 26 Федерального закона от 29 июня 2015 г. № 162-ФЗ «О стандартизации в Российской Федерации». Информация об изменениях к настоящему стандарту публикуется в ежегодном (по состоянию на 1 января текущего года) информационном указателе «Национальные стандарты», а официальный текст изменений и поправок — в ежемесячном информационном указателе «Национальные стандарты». В случае пересмотра (замены) или отмены настоящего стандарта соответствующее уведомление будет опубликовано в ближайшем выпуске ежемесячного информационного указателя «Национальные стандарты». Соответствующая информация, уведомление и тексты размещаются также в информационной системе общего пользования — на официальном сайте Федерального агентства по техническому регулированию и метрологии в сети Интернет (www.gost.ru)

© Стандартиформ, оформление, 2010, 2019

Настоящий стандарт не может быть полностью или частично воспроизведен, тиражирован и распространен в качестве официального издания без разрешения Федерального агентства по техническому регулированию и метрологии

Содержание

1 Область применения	1
2 Нормативные ссылки	1
3 Термины и определения	1
4 Сокращения	1
5 Методы нумерации двигателей	2
5.1 Двигатели летательных аппаратов	2
5.2 Нумерация двигателей в составе летательных аппаратов	2
5.3 Нумерация цилиндров в поршневых двигателях	5
5.4 Нумерация узлов в газотурбинных двигателях	7
5.5 Нумерация узлов в двигателях винтокрылых аппаратов	8
6 Описание направления вращения воздушных винтов, роторов, валов и винто-вентиляторов	8
6.1 Направление вращения роторов и валов газотурбинных и поршневых двигателей	8
6.2 Направление вращения воздушных винтов и винто-вентиляторов	9

ДВИГАТЕЛИ АВИАЦИОННЫЕ И ИХ УЗЛЫ**Методы нумерации и описание направления вращения**

Aviation engines and their assemblies.

Methods of numbering and the description of a direction of rotation

Дата введения — 2010—07—01

1 Область применения

Настоящий стандарт устанавливает методы нумерации авиационных двигателей в составе летательных аппаратов, цилиндров поршневых двигателей, узлов газотурбинных двигателей и методы описания направления вращения основных валов, роторов, воздушных винтов и винто-вентиляторов.

2 Нормативные ссылки

В настоящем стандарте использованы нормативные ссылки на следующие стандарты:

ГОСТ 23851 Двигатели газотурбинные авиационные. Термины и определения

ГОСТ Р 53461 Двигатели авиационные и их узлы. Методы нумерации и описание направления вращения

Примечание — При пользовании настоящим стандартом целесообразно проверить действие ссылочных стандартов в информационной системе общего пользования — на официальном сайте Федерального агентства по техническому регулированию и метрологии в сети Интернет или по ежегодному информационному указателю «Национальные стандарты», который опубликован по состоянию на 1 января текущего года, и по выпускам ежемесячного информационного указателя «Национальные стандарты» за текущий год. Если заменен ссылочный стандарт, на который дана недатированная ссылка, то рекомендуется использовать действующую версию этого стандарта с учетом всех внесенных в данную версию изменений. Если заменен ссылочный стандарт, на который дана датированная ссылка, то рекомендуется использовать версию этого стандарта с указанным выше годом утверждения (принятия). Если после утверждения настоящего стандарта в ссылочный стандарт, на который дана датированная ссылка, внесено изменение, затрагивающее положение, на которое дана ссылка, то это положение рекомендуется применять без учета данного изменения. Если ссылочный стандарт отменен без замены, то положение, в котором дана ссылка на него, рекомендуется применять в части, не затрагивающей эту ссылку.

3 Термины и определения

В настоящем стандарте применены термины и определения по ГОСТ 23851.

4 Сокращения

В настоящем стандарте применены следующие сокращения:

ГТД — газотурбинный двигатель;

ЛА — летательный аппарат;

МД — маршевый двигатель;

ПВРД — прямоточный воздушно-реактивный двигатель;

ПД — подъемный двигатель;

ПМД — подъемно-маршевый двигатель.

5 Методы нумерации двигателей

5.1 Двигатели летательных аппаратов

5.1.1 В составе ЛА двигатели могут подразделяться на МД, МД, имеющие вертикальную составляющую тяги, т. е. ПМД, составные маршевые установки, состоящие, например, из двух двигателей:

- ГТД;

- ПВРД.

5.1.2 Все МД, включая ПМД и ГТД совместно с ПВРД, должны нумероваться цифрами 1, 2, 3 и т. д. согласно 5.1.4.

5.1.3 ПД должны нумероваться, продолжая нумерацию после МД. Стартовые ускорители нумеруются продолжением номеров после МД и ПД.

5.1.4 Нумерация двигателей должна проводиться в соответствии с расположением двигателя на самолете, при этом порядок нумерации должен соответствовать тому порядку, при котором ось двигателя пересекается плоскостью, параллельной плоскости симметрии самолета от левого борта к правому. Когда эта плоскость пересекается одновременно осями нескольких двигателей, то нумерация двигателей должна проводиться от носа ЛА к хвосту или, если это необходимо, снизу вверх.

Два двигателя на самолете не должны иметь один и тот же номер.

5.2 Нумерация двигателей в составе летательных аппаратов

5.2.1 Маршевые двигатели

5.2.1.1 Нумерация МД должна соответствовать расположению их на самолете и производиться слева направо, от левого борта самолета к правому борту в соответствии с рисунками 1а и 1б.

5.2.1.2 Если имеется несколько МД, расположенных в разных плоскостях, то они должны нумероваться от носа ЛА к его хвостовой части и снизу вверх в соответствии с рисунками 1в и 1г.

5.2.2 Подъемно-маршевые двигатели

5.2.2.1 ПМД, предназначенные для создания горизонтальной тяги и имеющие возможность развивать также и вертикальную тягу, должны нумероваться в соответствии с 5.2.1.

5.2.3 Составные маршевые силовые установки

5.2.3.1 Составная маршевая силовая установка может состоять из двух или более разнотипных двигателей, объединенных в единую мотогондолу или мотоотсек ЛА. При этом двигатели в составной силовой установке могут иметь либо индивидуальные органы управления, либо один общий орган управления.

5.2.3.2 Двигатель должен нумероваться цифрами в соответствии с 5.1.4, если он имеет индивидуальные органы управления.

5.2.3.3 Если группа двигателей имеет единый орган управления, то данная группа двигателей должна нумероваться одной цифрой, а каждый двигатель в группе должен обозначаться буквами А, Б и т. д. в соответствии с требованиями 5.1.4 и рисунком 1в.

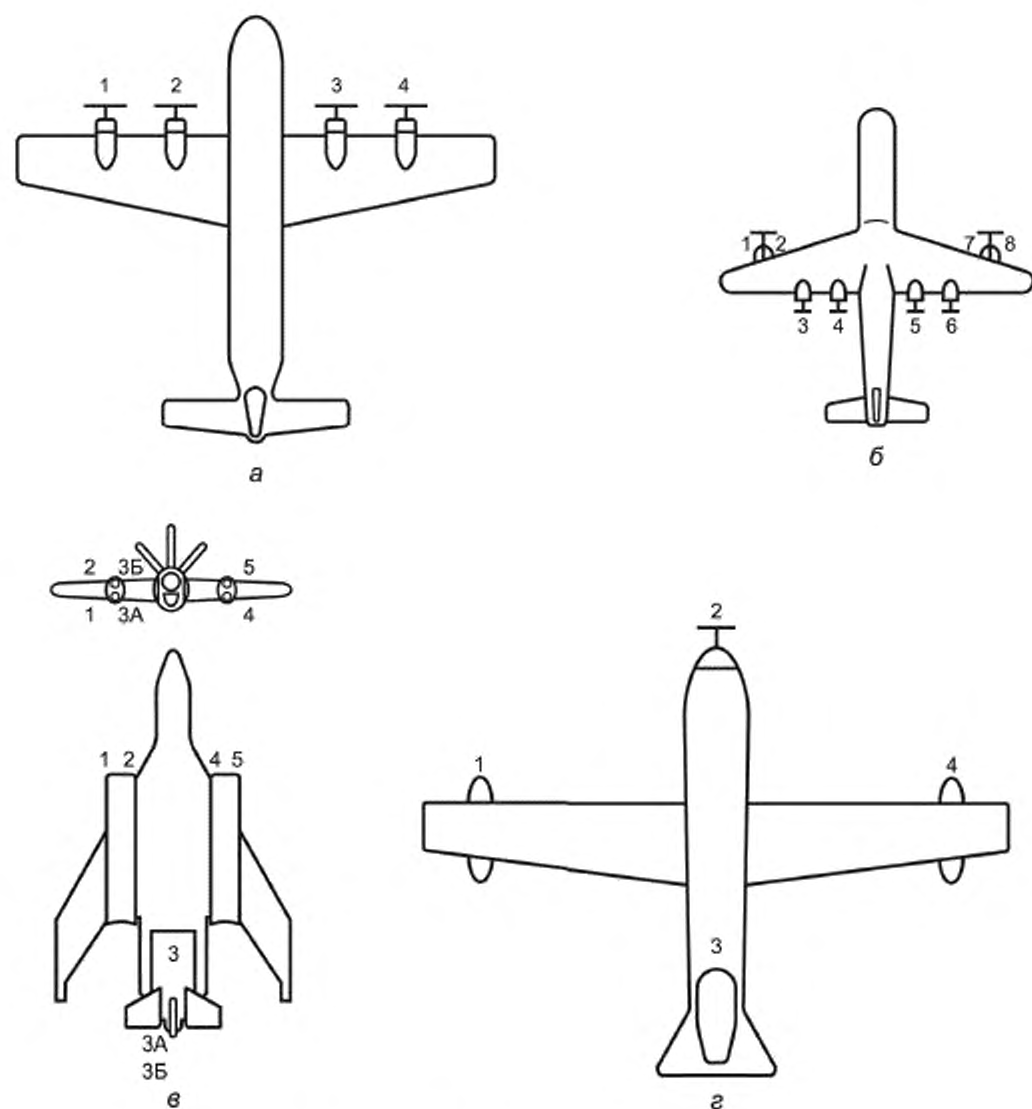


Рисунок 1 — Нумерация маршевых двигателей

5.2.4 Подъемные двигатели

5.2.4.1 ПД предназначены для создания вертикальной тяги, действующей на ЛА. ПД, имеющие индивидуальную систему управления, должны нумероваться в непрерывной последовательности после нумерации двигателей, предназначенных для горизонтальной тяги, действующей на ЛА, в соответствии с рисунком 2а.

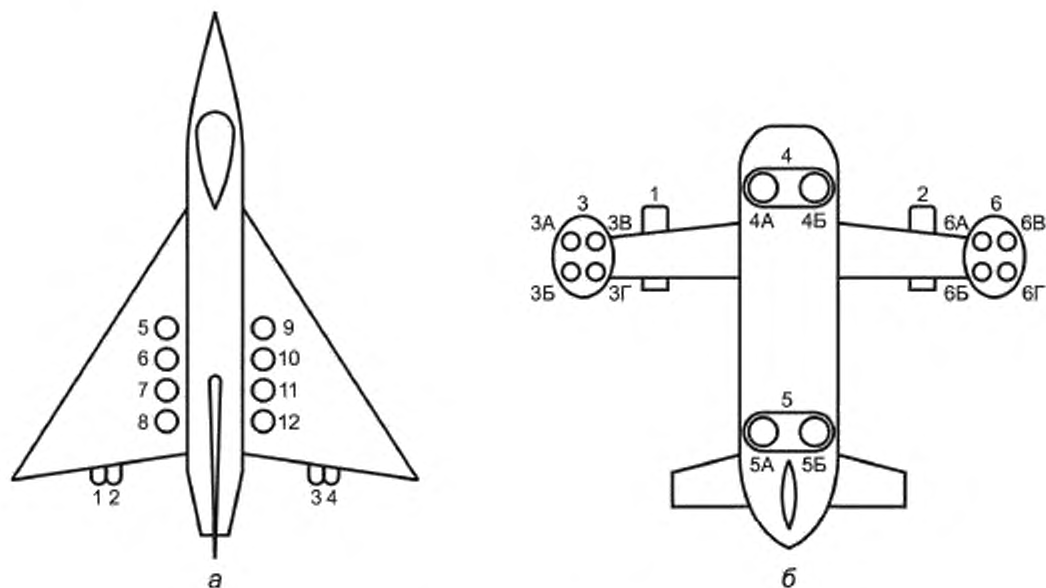
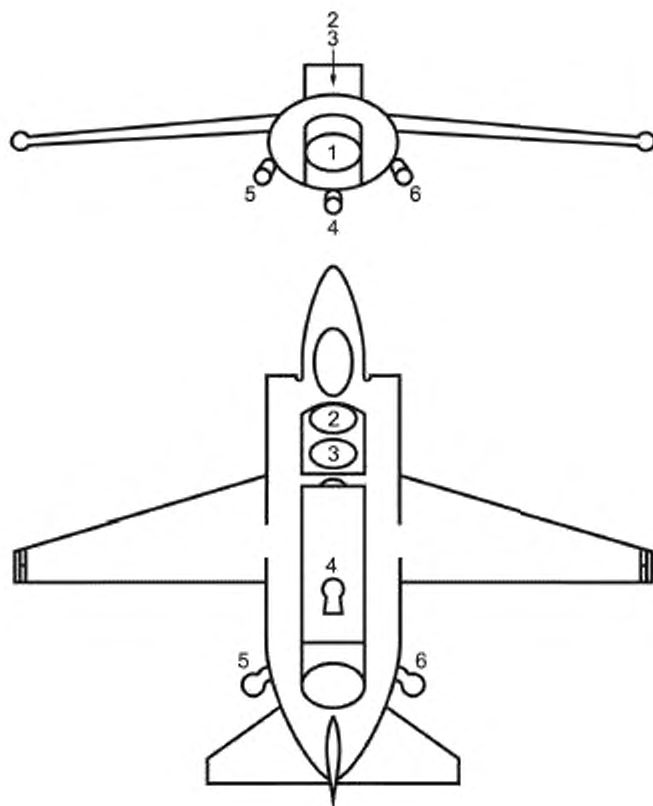


Рисунок 2 — Нумерация подъемных двигателей

5.2.4.2 Если группа подъемных двигателей имеет единственный орган управления, то данная группа двигателей должна нумероваться одной цифрой в непрерывной последовательности после нумерации двигателей, предназначенных для создания горизонтальной тяги, в соответствии с рисунком 2б, а двигатели в группе должны обозначаться буквами А, Б и т. д. Буквы должны располагаться в соответствии с 5.1.4.

5.2.5 Стартовые ускорители

5.2.5.1 Стартовые ускорители, расположенные на ЛА, должны нумероваться в соответствии с принципами нумерации 4.1.4, продолжая нумерацию всех двигателей, указанных в 5.2.1, 5.2.3, 5.2.4 и на рисунке 3.



1 — ПМД; 2, 3 — ПД; 4, 5, 6 — стартовые ускорители

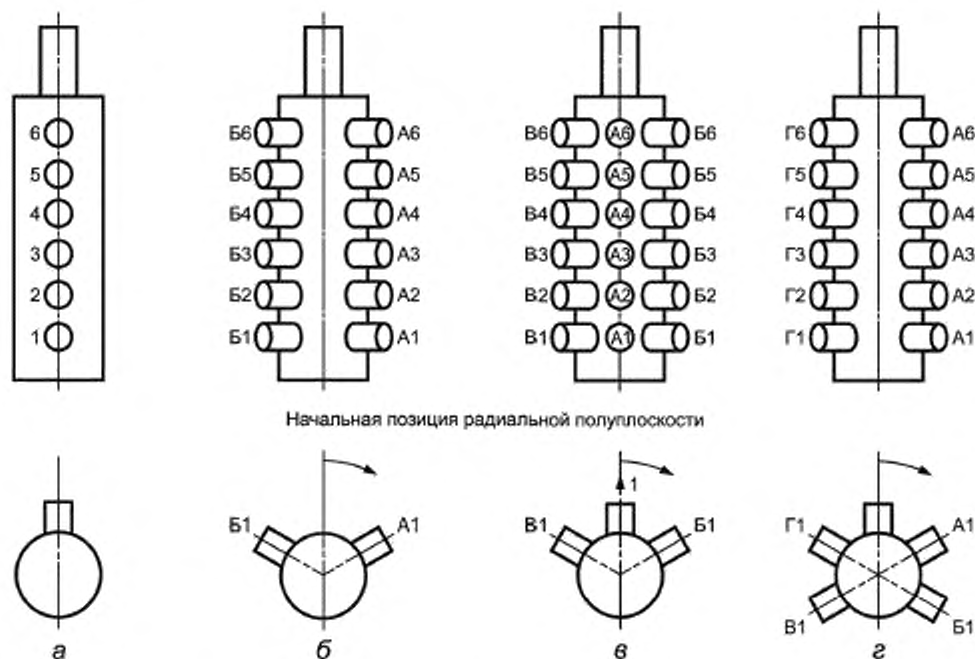
Рисунок 3 — Нумерация стартовых ускорителей

5.3 Нумерация цилиндров в поршневых двигателях

5.3.1 Рядные поршневые двигатели

5.3.1.1 Двигатели с одним блоком цилиндров

Цилиндры двигателей с одним блоком цилиндров, расположенных последовательно, должны нумероваться цифрами 1, 2, 3 и т. д., начиная с цилиндра, ближайшего к наблюдателю, в соответствии с рисунком 4а.



Начальная позиция радиальной полуплоскости

Рисунок 4 — Нумерация цилиндров в рядных поршневых двигателях

5.3.1.2 Двигатели с двумя и несколькими блоками цилиндров

Ряды цилиндров на двигателе, имеющем два или несколько блоков цилиндров, должны обозначаться буквами А, Б, В и т. д. соответственно по блокам в порядке пересечения их осей полуплоскостью, центрированной относительно оси основного вала двигателя и вращающейся в направлении часовой стрелки, начиная с позиции «двенадцать часов».

Каждый цилиндр должен обозначаться буквой с последующей цифрой. Буквой обозначается блок цилиндров, как указывалось выше, а цифрой — положение цилиндра в блоке, когда отсчет начинают от цилиндра, ближайшего к наблюдателю, в соответствии с рисунками 4б, 4в и 4г.

5.3.2 Поршневые двигатели с радиальным расположением цилиндров

5.3.2.1 Двигатели с одним и двумя рядами цилиндров, расположенных в шахматном порядке

Цилиндры однорядного и двухрядного двигателя, располагаемые в шахматном порядке, должны нумероваться цифрами 1, 2, 3 и т. д. в порядке пересечения их осей вращающейся полуплоскостью, как указано в 5.3.1.2, и в соответствии с рисунками 5а и 5б.

5.3.2.2 Двигатели с несколькими рядами цилиндров, располагаемых в шахматном порядке

Ряды цилиндров, располагаемых на двигателе в шахматном порядке, должны обозначаться буквами А, Б, В и т. д., начиная от ряда, ближайшего к наблюдателю.

Каждый цилиндр должен обозначаться буквой, за которой следует цифра. Буквой обозначается ряд цилиндров, как указано выше, цифрой — положение цилиндра в ряду при отсчете по 5.3.2.1 и в соответствии с рисунком 5в.

5.3.2.3 Двигатели с двумя или несколькими рядами цилиндров, расположенных в одном направлении

Цилиндры двухрядных и многорядных двигателей с цилиндрами, располагающимися в одном направлении, должны нумероваться по тому же принципу, что и цилиндры рядных поршневых двигателей с несколькими блоками, как указано 5.3.1.2, и в соответствии с рисунком 5г.

Примечание — При рассмотрении данного раздела необходимо учитывать, что двигатель рассматривается со стороны, наиболее удаленной от воздушного винта, или с конца, наиболее удаленного от выходного вала, передающего большую часть энергии двигателя.

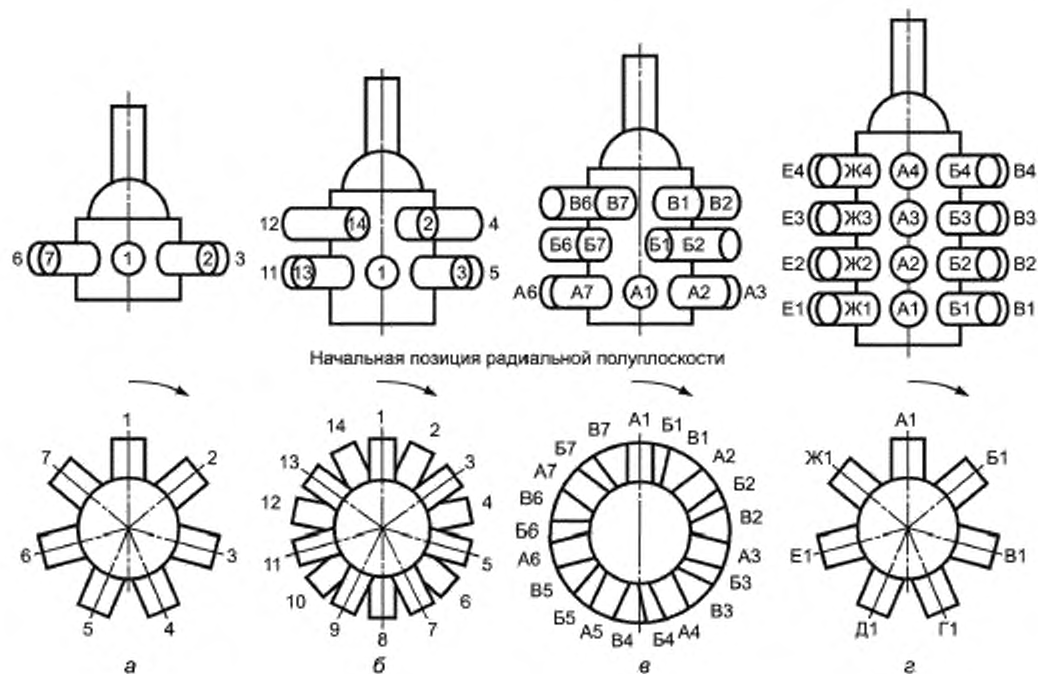


Рисунок 5 — Нумерация цилиндров поршневых двигателей с радиальным расположением цилиндров

5.4 Нумерация узлов в газотурбинных двигателях

5.4.1 Трубчатые, трубчато-кольцевые камеры сгорания, пусковые блоки, горелки и другие узлы, располагающиеся вокруг оси ГТД, должны нумероваться цифрами 1, 2, 3 и т. д. в порядке пересечения их осей полуплоскостью, центрированной относительно оси основного вала и вращающейся по часовой стрелке, начиная с позиции «двенадцать часов», в соответствии с рисунком 6.

Примечание — При рассмотрении данного раздела необходимо учитывать, что двигатель рассматривается наблюдателем со стороны сопловой части, т. е. с направления, противоположного узлу, содержащему компрессор.

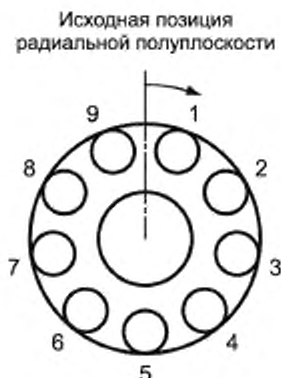


Рисунок 6 — Порядок нумерации узлов ГТД

5.5 Нумерация узлов в двигателях винтокрылых аппаратов

5.5.1 Узлы двигателя, устанавливаемого на винтокрылом аппарате с осью основного вала, расположенной вертикально, и в двигателе, предусмотренном специально для винтокрылых аппаратов, должны нумероваться в соответствии с требованиями, изложенными в 5.3 или 5.4. Исключение составляет исходная позиция вращающейся полуплоскости, которая должна выбираться конструктором. В этом случае нумерация узлов двигателя должна обозначаться буквами и цифрами, видимыми при установленном на ЛА двигателе.

6 Описание направления вращения воздушных винтов, роторов, валов и винто-вентиляторов

6.1 Направление вращения роторов и валов газотурбинных и поршневых двигателей

6.1.1 Направление вращения основного ротора и вала двигателя должно определяться со ссылкой на направление вращения ротора (вала) МД, передающего большую часть энергии двигателя.

6.1.2 Направление вращения роторов в ГТД и валов в ПД должно характеризоваться как движение по часовой стрелке или против часовой стрелки с учетом, что поршневые двигатели рассматриваются наблюдателем с конца, удаленного от основного вала, а газотурбинные двигатели — со стороны сопла, то есть в направлении, противоположном общему газозвоздушному потоку в двигателе.

6.1.3 Направление вращения ротора (вала) ГТД должно характеризоваться направлением вращения по движению часовой стрелки или против движения часовой стрелки.

6.1.4 Пример определения направления вращения ротора ГТД приведен на рисунке 7.

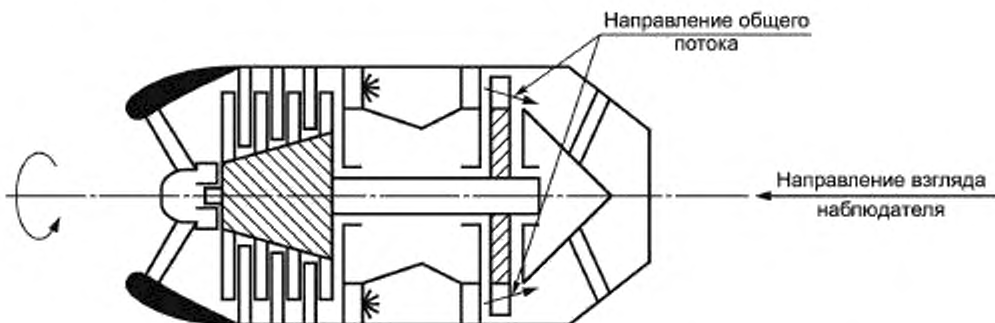


Рисунок 7 — ГТД с вращением ротора против движения часовой стрелки

Примеры наименования и обозначения направления вращения ротора (вала) ГТД в технической документации:

1 *Направление вращения ротора (вала) по движению часовой стрелки 1 — ГОСТ Р 53461.*

2 *Направление вращения ротора (вала) против движения часовой стрелки 2 — ГОСТ Р 53461.*

6.1.5 Направление вращения основного вала поршневых двигателей

6.1.5.1 При определении направления вращения основного вала ПД двигатель должен рассматриваться со стороны, противоположной концу вала, передающего большую часть энергии двигателя.

6.1.5.2 Направление вращения основного вала ПД должно характеризоваться как направление вращения по движению часовой стрелки или против движения часовой стрелки, учитывая, что ПД рассматривается с конца, удаленного от вала.

6.1.5.3 Пример определения направления вращения основного вала ПД приведен на рисунке 8.

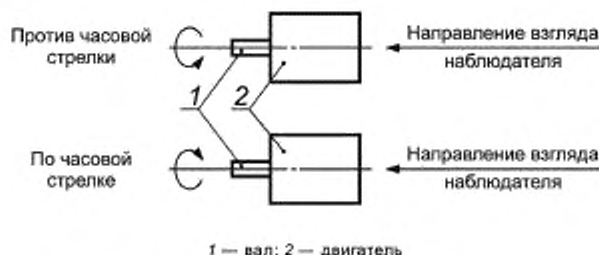


Рисунок 8 — Пример определения направления вращения основного вала ПД

Примеры наименования и обозначения направления вращения основного вала ПД в технической документации:

1 Направление вращения основного вала по движению часовой стрелки 1 — ГОСТ Р 53461.

2 Направление вращения основного вала против движения часовой стрелки 2 — ГОСТ Р 53461.

6.2 Направление вращения воздушных винтов и винто-вентиляторов

6.2.1 При определении направления вращения винт и винто-вентилятор должны рассматриваться со стороны вала двигателя (редуктора), непосредственно вращающего винт и винто-вентилятор.

6.2.2 Направление вращения винта и ступеней винто-вентилятора должно характеризоваться как направление вращения по движению часовой стрелки или против движения часовой стрелки.

6.2.3 В технической документации при записи направления вращения винта и винто-вентилятора (ступеней винто-вентилятора) должно быть указано направление его осевой силы (тянущей или толкающей) относительно вала двигателя (редуктора).

6.2.4 Пример определения направления вращения тянущего и толкающего одиночного винта приведен на рисунках 9а и 9б.

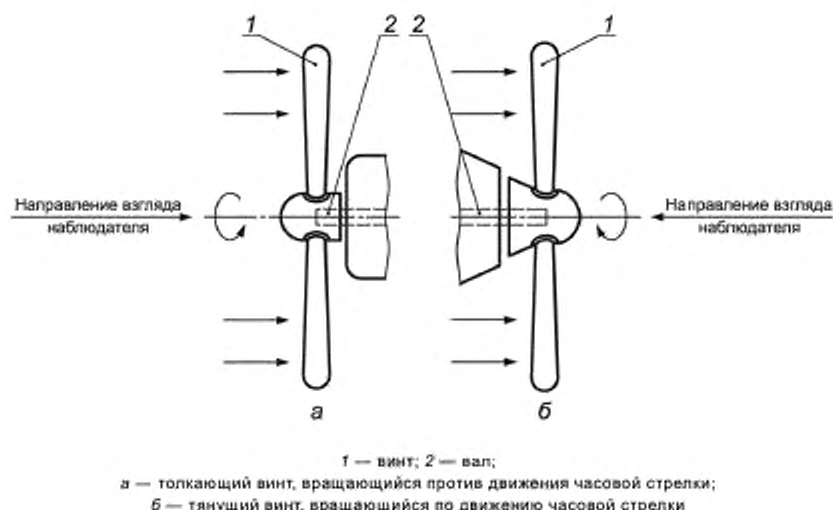


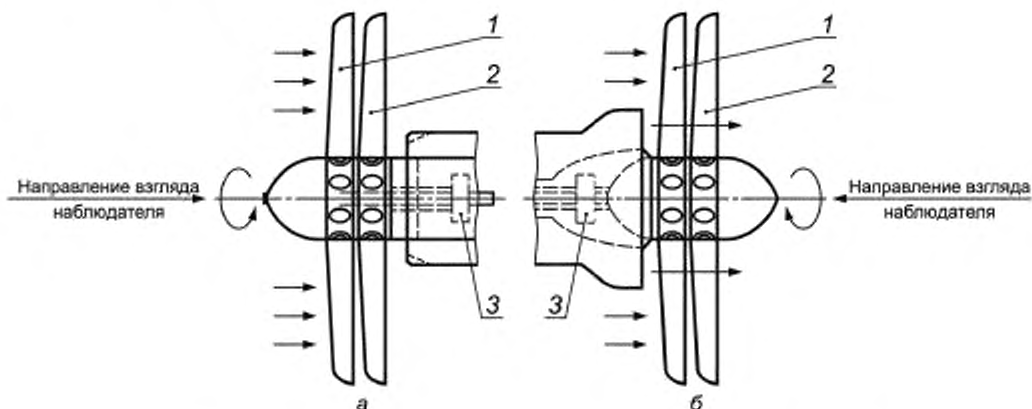
Рисунок 9 — Пример определения направления вращения тянущего и толкающего одиночного винта

Примеры наименования и обозначения направления вращения воздушных самолетных винтов в технической документации:

1 Направление вращения тянущего (толкающего) одиночного винта по движению часовой стрелки 1 — ГОСТ Р 53461.

2 Направление вращения тянущего (толкающего) одиночного винта против движения часовой стрелки 2 — ГОСТ Р 53461.

6.2.5 Примеры определения направления вращения тянущего и толкающего винто-вентиляторов и винто-вентиляторов первой и второй ступеней приведены на рисунках 10а и 10б.



1 — первая ступень винто-вентилятора; 2 — вторая ступень винто-вентилятора; 3 — редуктор;
 а — толкающий винто-вентилятор, вращающийся против движения часовой стрелки;
 б — тянущий винто-вентилятор, вращающийся по движению часовой стрелки

Рисунок 10 — Определение направления вращения тянущего и толкающего винто-вентиляторов

Примеры наименования и обозначения направления вращения винто-вентиляторов в технической документации:

1 Направление вращения тянущего (толкающего) винто-вентилятора по движению часовой стрелки 1 — ГОСТ Р 53461.

2 Направление вращения тянущего (толкающего) винто-вентилятора против движения часовой стрелки 2 — ГОСТ Р 53461.

3 Направление вращения первой ступени тянущего (толкающего) винто-вентилятора по движению часовой стрелки 1 — ГОСТ Р 53461.

4 Направление вращения первой ступени тянущего (толкающего) винто-вентилятора против движения часовой стрелки 2 — ГОСТ Р 53461.

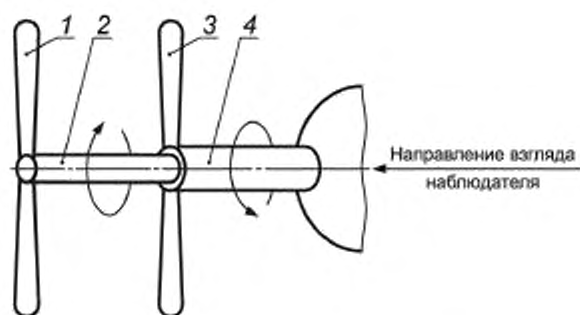
5 Направление вращения второй ступени тянущего (толкающего) винто-вентилятора по движению часовой стрелки 1 — ГОСТ Р 53461.

6 Направление вращения второй ступени тянущего (толкающего) винто-вентилятора против движения часовой стрелки 2 — ГОСТ Р 53461.

Примечание — При двухрядной или многорядной винтовой группе винтов запись примера наименования и обозначения следует производить по аналогии с записью для винто-вентилятора.

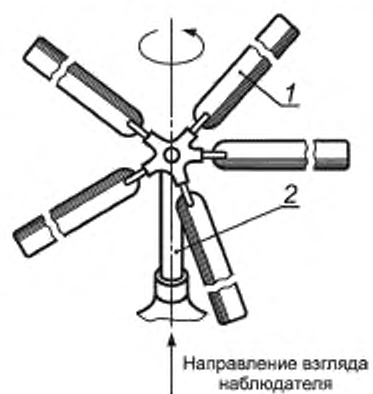
6.2.6 Примеры определения направления вращения тянущих соосного и несущего винтов и толкающего рулевого винта вертолетов приведены на рисунках 11, 12, 13.

6.2.7 В технической документации при записи направления вращения вертолетных винтов должно быть указано направление его осевой силы (тянущей или толкающей) относительно вала двигателя (редуктора).



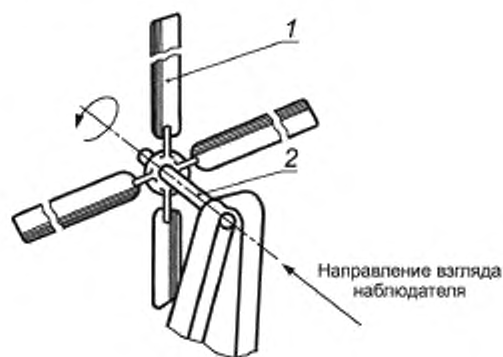
1, 3 — винт; 2 — внутренний вал, 4 — наружный вал

Рисунок 11 — Тянувший соосный (несущий) винт, вращающийся внешним валом против движения часовой стрелки, вращающийся внутренним валом по движению часовой стрелки



1 — винт; 2 — вал

Рисунок 12 — Тянувший несущий винт, вращающийся по движению часовой стрелки



1 — винт; 2 — вал

Рисунок 13 — Толкающий рулевой винт, вращающийся против движения часовой стрелки

Примеры наименования и обозначения вращения вертолетных винтов в технической документации:

1 Направление вращения тянущего несущего винта по движению часовой стрелки 1 — ГОСТ Р 53461.

2 Направление вращения тянущего несущего винта против движения часовой стрелки 2 — ГОСТ Р 53461.

3 Направление вращения тянущего соосного (несущего) винта внешнего вала по движению часовой стрелки 1 — ГОСТ Р 53461.

4 Направление вращения тянущего соосного (несущего) винта внешнего вала против движения часовой стрелки 2 — ГОСТ Р 53461.

5 Направление вращения тянущего соосного (несущего) винта внутреннего вала по движению часовой стрелки 1 — ГОСТ Р 53461.

6 Направление вращения тянущего соосного (несущего) винта внутреннего вала против движения часовой стрелки 2 — ГОСТ Р 53461.

7 Направление вращения толкающего рулевого винта по движению часовой стрелки 1 — ГОСТ Р 53461.

8 Направление вращения толкающего рулевого винта против движения часовой стрелки 2 — ГОСТ Р 53461.

УДК 629.735.035/.036:006.4+621.432:006.354

ОКС 49.050

Ключевые слова: авиационный двигатель, методы нумерации, узлы, цилиндры поршневых двигателей, направление вращения

Редактор *Ю.А. Расторгуева*
Технические редакторы *В.Н. Прусакова, И.Е. Черепкова*
Корректор *Е.Р. Ароян*
Компьютерная верстка *Н.М. Кузнецовой*

Сдано в набор 07.10.2019. Подписано в печать 27.11.2019. Формат 60 × 84^{1/8}. Гарнитура Ариал.
Усл. печ. л. 1,86. Уч.-изд. л. 1,40.

Подготовлено на основе электронной версии, предоставленной разработчиком стандарта

ИД «Юриспруденция», 115419, Москва, ул. Орджоникидзе, 11.
www.jurisizdat.ru y-book@mail.ru

Создано в единичном исполнении во ФГУП «СТАНДАРТИНФОРМ»
для комплектования Федерального информационного фонда стандартов,
117418 Москва, Нахимовский пр-т, д. 31, к. 2.
www.gostinfo.ru info@gostinfo.ru