
ФЕДЕРАЛЬНОЕ АГЕНТСТВО
ПО ТЕХНИЧЕСКОМУ РЕГУЛИРОВАНИЮ И МЕТРОЛОГИИ



НАЦИОНАЛЬНЫЙ
СТАНДАРТ
РОССИЙСКОЙ
ФЕДЕРАЦИИ

ГОСТ Р ИСО
13584-1—
2006

Системы автоматизации производства
и их интеграция

БИБЛИОТЕКА ДЕТАЛЕЙ

Часть 1

Обзор и основные принципы

ISO 13584-1:2001

Industrial automation systems and integration — Parts library — Part 1: Overview
and fundamental principles
(IDT)

Издание официальное

БЗ 1—2006/448



Москва
Стандартинформ
2007

Предисловие

Цели и принципы стандартизации в Российской Федерации установлены Федеральным законом от 27 декабря 2002 г. № 184-ФЗ «О техническом регулировании», а правила применения национальных стандартов Российской Федерации — ГОСТ Р 1.0—2004 «Стандартизация в Российской Федерации. Основные положения»

Сведения о стандарте

1 ПОДГОТОВЛЕН Государственным научным учреждением «Центральный научно-исследовательский и опытно-конструкторский институт робототехники и технической кибернетики» на основе собственного аутентичного перевода стандарта, указанного в пункте 4

2 ВНЕСЕН Техническим комитетом по стандартизации ТК 459 «Информационная поддержка жизненного цикла изделий»

3 УТВЕРЖДЕН И ВВЕДЕН В ДЕЙСТВИЕ Постановлением Федерального агентства по техническому регулированию и метрологии от 27 декабря 2006 г. № 483-ст

4 Настоящий стандарт идентичен международному стандарту ИСО 13584-1:2001 «Системы автоматизации производства и их интеграция. Библиотека деталей. Часть 1. Обзор и основные принципы» (ISO 13584-1:2001 «Industrial automation systems and integration — Parts library — Part 1: Overview and fundamental principles»). При применении настоящего стандарта рекомендуется использовать вместо ссылочных международных стандартов соответствующие им национальные стандарты Российской Федерации, сведения о которых приведены в дополнительном приложении С

5 ВВЕДЕН ВПЕРВЫЕ

Информация об изменениях к настоящему стандарту публикуется в ежегодно издаваемом информационном указателе «Национальные стандарты», а текст изменений и поправок — в ежемесячно издаваемых информационных указателях «Национальные стандарты». В случае пересмотра (замены) или отмены настоящего стандарта соответствующее уведомление будет опубликовано в ежемесячно издаваемом информационном указателе «Национальные стандарты». Соответствующая информация, уведомление и тексты размещаются также в информационной системе общего пользования — на официальном сайте Федерального агентства по техническому регулированию и метрологии в сети Интернет

© Стандартиформ, 2007

Настоящий стандарт не может быть полностью или частично воспроизведен, тиражирован и распространен в качестве официального издания без разрешения Федерального агентства по техническому регулированию и метрологии

Содержание

1 Область применения	1
2 Нормативные ссылки	1
3 Термины, определения и сокращения	1
3.1 Термины и определения	1
3.2 Сокращения	3
4 Обзор комплекса стандартов ИСО 13584	3
4.1 Назначение	3
4.2 Компоненты библиотечной системы	3
4.3 Внутренняя структура библиотечной системы	5
5 Основные принципы	7
5.1 Основные понятия и допущения	7
5.2 Связь между комплексом стандартов ИСО 13584 и другими стандартами	8
6 Структура комплекса стандартов ИСО 13584	9
6.1 Концептуальные описания	9
6.2 Логические ресурсы	9
6.3 Ресурсы реализации	9
6.4 Методология описания	9
6.5 Протокол обмена видами	10
Приложение А (обязательное) Регистрация информационного объекта	11
Приложение В (справочное) Использование библиотечных деталей в данных об изделии	12
Приложение С (справочное) Сведения о соответствии национальных стандартов Российской Федерации ссылочным международным стандартам	14
Библиография	15

Введение

Комплекс международных стандартов ИСО 13584 устанавливает требования к компьютерному представлению и обмену данными из библиотеки деталей. Цель комплекса — обеспечить нейтральный механизм передачи данных из библиотеки деталей независимо от того, какое приложение использует эти данные. Сущность этого механизма делает его пригодным не только для обмена файлами, содержащими сведения о деталях, но также может быть основой для реализации и совместного использования баз данных, содержащих библиотеки деталей.

Каждая часть комплекса содержит положения, относящиеся к одной из тематических групп: концептуальные описания, логические ресурсы, ресурсы реализации, методология описания и протокол обмена представлениями, описание которых приведено в настоящем стандарте. В настоящем стандарте также приведены обзор и структура комплекса стандартов ИСО 13584.

Системы автоматизации производства и их интеграция

БИБЛИОТЕКА ДЕТАЛЕЙ

Часть 1

Обзор и основные принципы

Industrial automation systems and integration. Parts library.
Part 1. Overview and fundamental principles

Дата введения — 2007—07—01

1 Область применения

Комплекс стандартов ИСО 13584 содержит описание информации, относящейся к библиотеке деталей, наряду с необходимыми механизмами и определениями, которые обеспечивают обмен, использование и модификацию данных из библиотеки деталей. Обмен может осуществляться между различными вычислительными системами и средами, связанными с полным жизненным циклом изделия, в которых библиотеки деталей могут использоваться для различных целей, включая конструирование изделия, его изготовление, использование, обслуживание и утилизацию. В данном комплексе стандартов определена обобщенная структура библиотеки деталей, но полная детализация реализации библиотеки деталей не представлена.

В настоящем стандарте приведен обзор комплекса стандартов ИСО 13584 и определена его структура.

В настоящем стандарте приведены:

- краткое содержание других частей комплекса стандартов ИСО 13584;
- фундаментальные принципы, на основе которых построен комплекс стандартов ИСО 13584.

Настоящий стандарт не распространяется на:

- информационные модели, предназначенные для получения данных из библиотеки деталей;
- определение ресурсов реализации, необходимых для обработки данных из библиотеки деталей.

2 Нормативные ссылки

В настоящем стандарте использована ссылка на следующий международный стандарт:

ИСО 10303-1:1994 Системы автоматизации производства и их интеграция. Представление данных об изделии и обмен этими данными. Часть 1. Общие представления и основополагающие принципы

3 Термины, определения и сокращения

3.1 Термины и определения

В настоящем стандарте применены следующие термины с соответствующими определениями, часть из которых соответствует установленным в ИСО10303-1.

3.1.1 **абстрактная деталь** (abstract part): Деталь, которая только определена своей спецификацией и не может быть материально представлена организацией, разработавшей спецификацию.

3.1.2 **словарь** (dictionary): Таблица, состоящая из набора записей, в которой каждой записи соответствует одно единственное значение.

3.1.3 функциональная модель (functional model): Библиотечные данные, которые определяют одну категорию представления детали в интегрированной библиотеке.

Пример — Функциональная модель строго определенного винта может состоять из параметрических программ, которые могут использоваться для генерации различных геометрических функциональных видов винта в базе данных САПР.

3.1.4 функциональный вид (functional view): Данные, которые определяют одну категорию представления детали в данных об изделии.

Пример — Структура функционального вида, соответствующая геометрии, не зависит от детали, которая должна быть представлена. Эта структура определяется как класс функционального вида.

3.1.5 общая модель (general model): Библиотечные данные, которые содержат определение и отличительные черты детали в интегрированной библиотеке.

3.1.6 метод реализации (implementation method): Способ, используемый в компьютерах для обмена данными, описанными с помощью языка EXPRESS.

Примечание — Адаптировано из ИСО 10303-1.

3.1.7 информационная модель (information model): Формальная модель ограниченного набора фактов, понятий или инструкций, предназначенная для удовлетворения конкретному требованию. [ИСО 10303-1:1994, статья 3.2.21].

3.1.8 интегрированная библиотека (integrated library): Операционная система, состоящая из системы управления библиотекой и библиотеки пользователя.

3.1.9 библиотечные данные (library data): Набор данных, который представляет информацию о наборе деталей.

3.1.10 поставщик библиотечных данных (поставщик) (library data supplier (supplier)): Организация, которая предоставляет библиотеку в соответствии с требованиями комплекса стандартов ИСО 13584 и несет ответственность за ее содержимое.

3.1.11 конечный пользователь библиотеки (пользователь) (library end-user (user)): Пользователь интегрированной библиотеки.

Примечание — Конечный пользователь библиотеки может:

- просмотреть данные, содержащиеся в библиотеке;
- отобразить необходимую деталь;
- запросить данные выбранного вида этой детали из библиотечной системы.

3.1.12 система управления библиотекой; СУБ (library management system; LMS): Система программного обеспечения, позволяющая конечному пользователю библиотеки использовать содержимое интегрированной библиотеки.

Примечание — Эта система программного обеспечения не стандартизована.

3.1.13 библиотечная деталь (library part): Деталь, ассоциированная с набором данных, который представляет ее в библиотеке.

3.1.14 данные библиотечной детали (library part data): Данные, которые описывают деталь в библиотеке.

3.1.15 библиотечная система (library system): Структура, разработанная таким образом, чтобы способствовать хранению и поиску деталей или видов деталей.

3.1.16 деталь (part): Материальный или функциональный элемент, являющийся общим компонентом различных изделий.

3.1.17 библиотека деталей (библиотека) (parts library (library)): Определенный набор данных и, возможно, программ, который может генерировать информацию о множестве деталей.

3.1.18 физическая деталь (physical part): Деталь, которая может существовать в нескольких эквивалентных экземплярах и может быть поставлена поставщиком библиотечных данных, который описывает библиотечные данные, относящиеся к этой детали.

Примечание — Для сравнения: термин «абстрактная деталь».

3.1.19 изделие (product): Объект или вещество, полученные естественным или искусственным путем.

[ИСО 10303-1:1994, статья 3.2.26].

3.1.20 категория представления (representation category): Абстрактное понятие, используемое для проведения различия между разнообразными возможными пользовательскими требованиями, относящимися к детали.

Примечание — В модели, определенной в комплексе стандартов ИСО 13584, это различие формально выражается в терминах логического имени вида и в терминах управляющих переменных вида.

3.1.21 структура ресурса (resource construct): Набор объектов, типов, функций, правил и ссылок языка EXPRESS, которые вместе составляют достоверное описание данных.

Примечание — Адаптировано из ИСО 10303-1:1994.

3.1.22 библиотека поставщика (supplier library): Набор данных и, возможно, программ, для которого установлен поставщик и который описывает в формате, установленном в комплексе стандартов ИСО 13584, множество деталей и/или множество представлений деталей.

3.1.23 библиотека пользователя (user library): Информация, которую получают в результате интеграции системой управления библиотекой одной или нескольких библиотек поставщиков, а также в результате последующей адаптации, выполненной пользователем.

3.1.24 управляющая переменная вида (view control variable): Переменная перечислимого типа, которая может быть связана с логическим именем вида и предназначена для дальнейшего точного определения вида, выбранного пользователем для детали.

Пример — Возможными значениями управляющих переменных вида для геометрии являются: *двумерный, каркасная форма и твердотельный*.

3.1.25 логическое имя вида (view logical name): Идентификатор категории представления, соответствующий виду, который может быть выбран пользователем для детали.

Пример — *Примерами логических имен вида могут быть: геометрия, инерция, кинематика и т.д.*

3.2 Сокращения

В настоящем стандарте использованы следующие сокращения:

- САПР (CAD) — система автоматизированного проектирования;
- МПС (CAx) — машинно-поддерживаемые средства.

Примечание — Сокращение МПС применяют для всех компьютерных систем, которые могут быть использованы для помощи в процессе разработки изделия и не имеют графических возможностей.

4 Обзор комплекса стандартов ИСО 13584

4.1 Назначение

Комплекс стандартов ИСО 13584 устанавливает структуру библиотечной системы, которая обеспечивает однозначное представление и обмен машинно-интерпретируемой информацией, содержащейся в библиотеке деталей. Данные, содержащиеся в библиотеке, представляют собой описания, которые позволяют библиотечной системе генерировать различные представления деталей, хранящихся в библиотеке.

Эта структура независима от какой-либо конкретной вычислительной системы, допускает любой вид цифрового представления детали и позволяет создавать согласующиеся с ней реализации для различных приложений и систем. Различные технологии реализации могут использоваться для хранения, доступа, переноса и архивирования данных библиотеки деталей. Системы, созданные на основе комплекса стандартов ИСО 13584, должны проходить аттестационное тестирование на соответствие ИСО 13584.

Комплекс стандартов ИСО 13584 не устанавливает требований к содержимому библиотеки поставщика. Ответственность за содержимое библиотеки поставщика несет поставщик библиотечных данных. Комплекс стандартов ИСО 13584 не распространяется на систему управления библиотекой, используемую при реализации структуры, установленной в ИСО 13584. Сама система и любой интерфейс между ней и пользователем лежат в сфере ответственности поставщика системы управления библиотекой.

4.2 Компоненты библиотечной системы

Компоненты, которые формируют библиотечную систему, могут быть разделены на несколько функциональных областей, изображенных на рисунке 1.

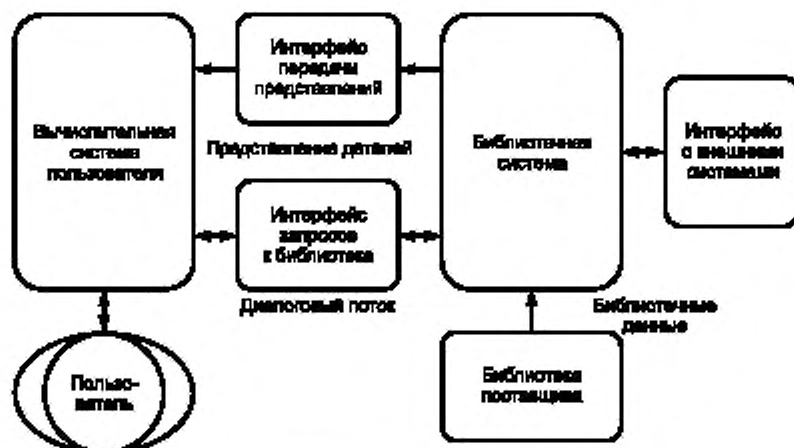


Рисунок 1 — Функциональные области использования библиотеки

4.2.1 Связь пользователя с вычислительной системой

Комплекс стандартов ИСО 13584 не устанавливает требований к интерфейсу между пользователем и его вычислительной системой.

Примечание — Связь пользователя с вычислительной системой зависит от приложения и является частью пользовательского интерфейса, предоставляемого поставщиком в виде части вычислительной системы.

4.2.2 Интерфейс с внешними системами

Интерфейс между библиотечной системой, установленной в комплексе стандартов ИСО 13584, и другими системами программного обеспечения, которые рассматриваются в ИСО 13584, включает следующее:

- интерфейс запросов к библиотеке (4.2.2.1);
- интерфейс передачи представлений (4.2.2.2);
- входной интерфейс для библиотечных данных (4.2.2.3).

4.2.2.1 Настоящий комплекс стандартов не устанавливает требований к интерфейсу запросов к библиотеке, но определяет данные, которые должны быть предоставлены поставщиком библиотечных данных для обеспечения доступа к ним пользователя.

Примечание — Интерфейс запросов к библиотеке обеспечивает также возможность выбора деталей из библиотеки и определение ориентации, положения и категории представления выбранной детали.

4.2.2.2 Интерфейс передачи представлений позволяет библиотечной системе пересылать представления деталей на вычислительную систему пользователя. Интерфейс передачи представлений зависит от представления, затребованного пользователем при выборе детали. Возможные требования пользователя моделируются категориями представления. Интерфейс, используемый для каждой категории представления, должен быть установлен в стандарте комплекса ИСО 13584, в котором определена категория представления. В стандартах комплекса ИСО 13584, по возможности, используются форматы и интерфейсы, установленные в других международных стандартах.

Пример — Требования пользователя, которые могут быть смоделированы в комплексе стандартов ИСО 13584 как категории представления, включают символическое представление и поведенческую модель.

В частности, представление детали, которое определено в соответствии с прикладным протоколом, установленным в ИСО 10303, может подлежать обмену вместе с библиотекой, построенной в соответствии с комплексом стандартов ИСО 13584, и быть передано в вычислительную систему пользователя, когда пользователь выбирает соответствующую деталь и категорию представления.

В ИСО 13584-31 [1] установлен геометрический программный интерфейс, который обеспечивает обмен параметрическими формами, описывающими неявную геометрию семейств деталей в формате параметрической программы.

Примечание — Этот геометрический программный интерфейс включает в себя связь с программами, написанными на языке FORTRAN [2].

4.2.2.3 Входной интерфейс для библиотечных данных позволяет интегрировать библиотеки поставщиков в рамках библиотечной системы. Библиотечные данные должны состоять из хранилища данных, которое соответствует методу реализации, установленному в ИСО 10303. В зависимости от категорий представления, содержащихся в библиотеке, могут существовать и другие хранилища данных, представленные в других форматах. Информационные модели хранилищ данных определены в ИСО 13584-24 [3] и в других стандартах комплекса ИСО 13584, в которых установлены требования к протоколам обмена видами.

4.3 Внутренняя структура библиотечной системы

Библиотечная система состоит из словаря, системы управления библиотекой и содержимого библиотеки в соответствии с рисунком 2. В стандартах комплекса ИСО 13584 эти модули определены посредством наложения требований на их функциональность. Стандарты комплекса ИСО 13584 не устанавливают требования к их реализации.

4.3.1 Словарь

Словарь состоит из записей, связанных с удобочитаемым для человека и машинно-воспринимаемым представлением понятия, связанного с каждой записью. К словарю может иметь доступ пользователь, и на него могут ссылаться библиотечные данные.

Словарь обеспечивает ссылочный механизм между библиотечными данными, полученными от различных поставщиков, и позволяет пользователю получить понятное описание деталей, имеющих в библиотеке. Структура словаря установлена в ИСО 13584-42 [4].

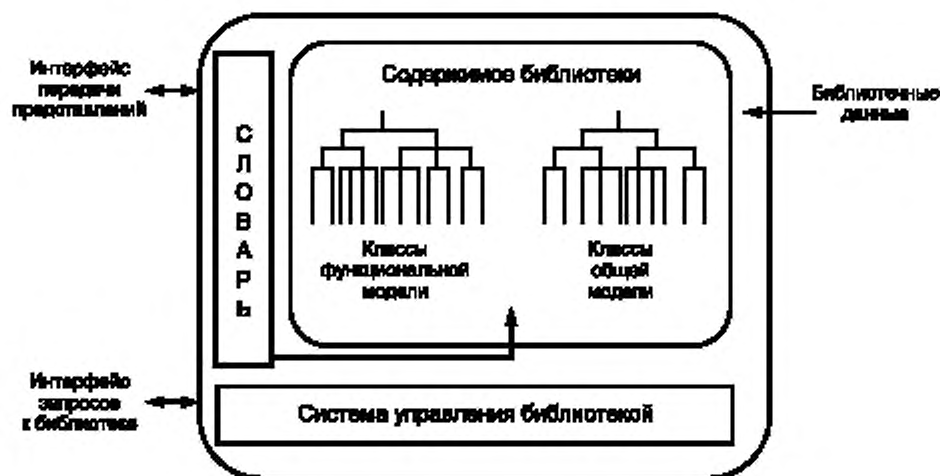


Рисунок 2 — Библиотечная система

Библиотека поставщика может содержать только словарные записи, которые содержат машинно-воспринимаемые идентификаторы понятий, относящихся к некоторой предметной области.

Пример — В МЭК 61360-4 [5] установлены словарные записи для большого числа свойств компонентов из электротехнической предметной области. Ссылка на одну запись этого словаря позволяет идентифицировать одно понятие, определение которого приведено в МЭК 61360-4.

Библиотека поставщика может содержать как словарные записи, так и содержимое библиотеки. В этом случае словарные записи обеспечивают путь доступа к множеству деталей, которые могут быть выбраны пользователем.

Пример — Поставщик деталей может описать детали как библиотеку, соответствующую ИСО 13584. Словарь дает определения поставляемых компонентов и их свойств. Содержимое библиотеки словаря определяет каждую из деталей, которые могут быть поставлены этим поставщиком.

4.3.2 Система управления библиотекой

Система управления библиотекой представляет собой систему программного обеспечения, которая позволяет конечному пользователю библиотеки использовать содержимое интегрированной библиотеки и загружать в нее данные.

Примечание — Стандарты комплекса ИСО 13584 не устанавливают требований к системе управления библиотекой.

4.3.3 Содержимое библиотеки

Библиотечные данные объединены в классы в соответствии с объектно-ориентированным подходом. В стандартах комплекса ИСО 13584 рассмотрены три типа классов, содержимое которых может обмениваться с использованием структуры и формата обмена, установленных в настоящем комплексе стандартов:

- классы общей модели позволяют поставщикам библиотечных данных определять наборы похожих деталей, рассматриваемых как семейство деталей;
- классы функциональной модели позволяют поставщикам библиотечных данных описывать различные представления для этих наборов родственных деталей.

Пример — Примерами представлений являются геометрические, схематические и закупочные данные;

- классы функционального вида делают возможной спецификацию разновидности представления, предусмотренного в различных классах функциональной модели. Некоторые классы функционального вида установлены в стандартах комплекса ИСО 13584, в которых рассмотрены протоколы обмена видами. Поставщик библиотечных данных может также дать определение собственного класса функционального вида.

Типы классов представлены на рисунке 3.

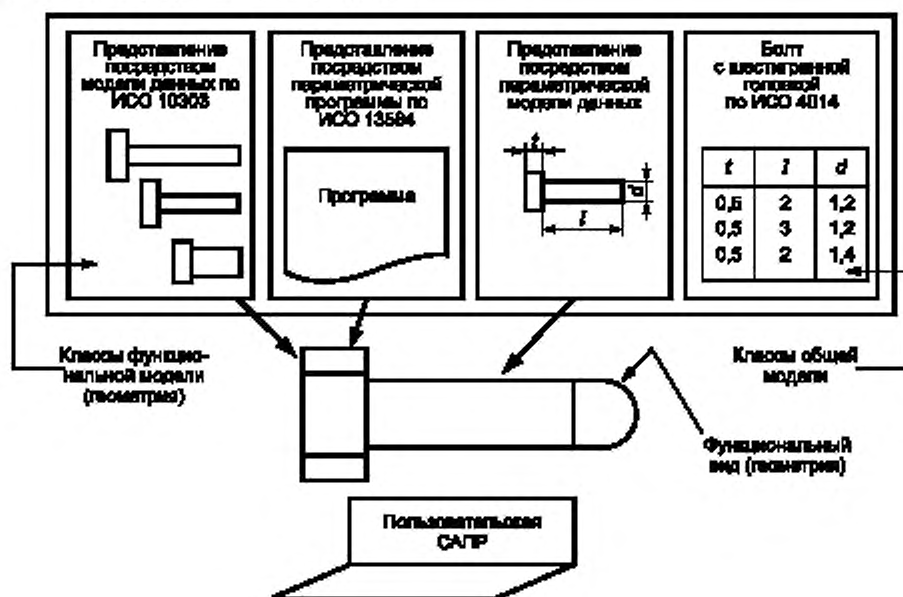


Рисунок 3 — Структура содержимого библиотеки

Библиотека деталей является расширением словаря. В словаре определены только иерархия классов и свойства, связанные с каждым классом.

Содержимое библиотеки деталей устанавливает также множество экземпляров объектов, содержащихся в каждом из определенных классов.

Если МПС-система пользователя соответствует прикладному(ым) протоколу(ам) ИСО 10303, то требования комплекса стандартов ИСО 13584 обеспечивают возможность генерирования функционального вида, соответствующего прикладному протоколу ИСО 10303, из содержимого библиотеки.

5 Основные принципы

В комплексе стандартов ИСО 13584 представление информации, содержащейся в библиотеке деталей, отделено от метода реализации, используемого при обмене данными.

В стандартах этого комплекса используется формальный язык спецификации данных EXPRESS, чтобы специфицировать информацию о структуре библиотеки.

В комплексе стандартов ИСО 13584 информация о структуре библиотеки деталей отделена от информации о различных представлениях каждой детали или семейства деталей, содержащихся в библиотеке. Данный комплекс допускает, что информация о представлении детали может быть приведена в других стандартах, и содержит механизмы, которые позволяют ссылаться на такие описания.

Примеры

1 *Текстовый документ, в котором текст используется для описания семейства деталей, может быть обменен с помощью формата SGML, установленного в ИСО 8879 [6]. Комплекс стандартов ИСО 13584 обеспечивает возможность ссылки на такое описание.*

2 *Характеристики семейства электронных деталей могут быть обменены с помощью формата VHDL [7]. Комплекс стандартов ИСО 13584 обеспечивает возможность использования этого формата.*

В данном комплексе стандартов используется методология, построенная на основе методологии, установленной в ИСО 10303-31 [8], для аттестационного тестирования реализаций, созданных в соответствии со стандартами комплекса ИСО 13584.

5.1 Основные понятия и допущения

5.1.1 Требования пользователя относительно представления детали

Данные, которые должны быть сгенерированы для того, чтобы описать библиотечную деталь в составе изделия, зависят от того, как пользователь будет использовать представление детали.

Пример — Данные, генерируемые в системе автоматизации инженерных расчетов во время функциональной разработки электронной платы, отличаются от данных, сгенерированных для представления этой детали в системе двумерного черчения.

5.1.2 Категория представления

Требования пользователя к представлению детали могут быть смоделированы посредством категории представления. В рамках комплекса стандартов ИСО 13584 каждая категория представления:

- идентифицируется логическим именем вида и в дальнейшем может быть уточнена значениями управляющей переменной вида;
- связана с информационной моделью, определяющей данные, которые должны быть сгенерированы для каждого представления библиотечной детали в составе изделия.

Примечание — Такую информационную модель называют функциональным видом;

- связана с одной (или несколькими) информационной моделью, которая определяет библиотечные данные, называемой функциональной моделью и необходимой для того, чтобы дать возможность библиотеке сгенерировать функциональный вид библиотечной детали;
- связана с интерфейсом передачи представления, который определяет, как вид создается из модели.

Пример — В данном комплексе стандартов геометрическая проекция установлена в ИСО 13584-101;

- имеет логическое имя вида «basic_geometry» и четыре управляющие переменные вида: «geometric_level», «detail_level», «variant» и «side»;
- предназначена для того, чтобы быть представленной в данных модели изделия как геометрический вид, который является представлением в стиле, согласующемся с требованиями ИСО 10303-43 [9];
- связана с функциональными моделями, которые включают параметрические программы;
- требует, чтобы интерфейс передачи представления, определенный в ИСО 13584-31, был реализован в системе пользователя для создания геометрических видов из параметрических программ.

5.1.3 Модель библиотеки

Библиотека пользователя может быть смоделирована на основе объектно-ориентированного подхода как иерархии классов. Классы общей модели содержат отличительные особенности деталей и свойства их определений. Классы функциональной модели обеспечивают создание различных пред-

ставлений детали, связанных с различными категориями представления. Обе иерархии классов организованы в соответствии с взаимоотношением обобщение/специализация.

Примеры

1 В ИСО 4014 определен набор стандартизованных головок болтов. Следуя объектно-ориентированному подходу, этот набор может быть смоделирован как класс общей модели, экземпляры которого моделируют каждую деталь в соответствии с комплексом стандартов ИСО 13584.

2 Набор данных и параметрических программ, необходимый для создания геометрических видов этих деталей, может быть объединен в класс, который ссылается на предыдущий класс и поддерживает создание геометрического вида этих деталей.

5.1.4 Объединение библиотек, поступающих из различных источников

Библиотека деталей пользователя состоит из библиотек деталей, поступающих от одного или нескольких поставщиков библиотечных данных, которые автоматически включаются в библиотеку пользователя. Структуры и формат обмена, установленные в комплексе стандартов ИСО 13584, обеспечивают согласованное управление в рамках одной системы программного обеспечения библиотекми деталей, созданными различными поставщиками библиотечных данных.

Комплекс стандартов ИСО 13584 обеспечивает описание библиотек абстрактных деталей, таких как стандартные детали, определенные в международных или национальных стандартах, и библиотек физических деталей, таких как детали, обычно описываемые в каталогах поставщиков. Следовательно, обе категории деталей могут существовать в одной библиотеке пользователя и могут быть выбраны в соответствии с потребностями пользователя.

5.1.5 Семантический словарь

Словарь, сформированный поставщиками библиотечных данных, включает записи, связанные с каждым классом и свойством, определенными в библиотеке поставщика. Он также предоставляет возможность ссылок на данные из библиотек различных поставщиков.

Примечание — Планируется постепенно определить стандартизованные словарные записи, на которые могут ссылаться библиотеки поставщика. Эта работа будет выполняться различными комитетами по стандартизации в соответствии с методологией, установленной в стандартах комплекса ИСО 13584, определяющих методологию описания. Стандартизованные словари будут обеспечивать поиск по многим поставщикам в библиотеке пользователя, которая содержит библиотечные данные из нескольких источников.

Пример — Примером семантического словаря является МЭК 61360-4 [5]. Этот словарь был разработан подкомитетом МЭК ПК 3D.

5.1.6 Выбор детали

Детали, описанные в библиотеках деталей, предназначены для того, чтобы конечный пользователь библиотеки мог выбрать необходимые детали и включить их в модель некоторого изделия. Необходимая для выбора информация должна обеспечиваться поставщиком библиотечных данных и храниться в библиотеке пользователя.

5.2 Связь между комплексом стандартов ИСО 13584 и другими стандартами

5.2.1 Внешние файлы

Библиотека поставщика, соответствующая комплексу стандартов ИСО 13584, должна состоять из одного хранилища данных, соответствующего методу реализации, установленному в ИСО 10303. Это хранилище данных может обращаться к другим хранилищам данных, называемым внешними файлами, которые соответствуют другим стандартам в части информации, связанной с деталями. Следующие стандарты были определены как подходящие для обмена информацией о представлении деталей:

- текстовая информация — ИСО 8879 (SGML);
- информация о модели детали — ИСО 10303 (STEP), IEEE 1076 (VHDL).

В ИСО 13584-102 установлены требования к информационной модели библиотеки поставщика, ссылочные файлы которой соответствуют прикладным протоколам ИСО 10303.

5.2.2 Использование библиотечных деталей в данных об изделии

Когда деталь выбирают из библиотеки, данные о ней включают в модель изделия в системе моделирования изделия пользователя. Такая система моделирования изделия пользователя может хранить данные о детали в формате, который соответствует прикладному протоколу ИСО 10303. Целью разработки комплекса стандартов ИСО 13584 является обеспечение возможности генерировать данные через интерфейс передачи (рисунок 1), который соответствует информационной модели прикладного протокола ИСО 10303. Для достижения этой цели необходимо следующее:

- библиотека, соответствующая требованиям комплекса стандартов ИСО 13584, должна содержать представления деталей, которые соответствуют любому из прикладных протоколов ИСО 10303;
- геометрический программный интерфейс, установленный в ИСО 13584-31 [1], определен в терминах информационной модели геометрии, установленной в ИСО 10303-42 [10], поэтому отображение на геометрию, определенную в любом из прикладных протоколов ИСО 10303, осуществляют напрямую.

В отношении ссылок между данными модели изделия и библиотечными данными были определены три сценария, которые рассмотрены в приложении В. Все эти сценарии совместимы с информационными моделями, установленными в комплексе стандартов ИСО 13584.

6 Структура комплекса стандартов ИСО 13584

Кроме настоящего стандарта комплекс стандартов ИСО 13584 разделен на шесть групп, состоящих из частей. Каждая группа имеет свое функциональное назначение. В каждую группу может входить одна или несколько частей. Ниже приведен перечень групп с указанием схемы их нумерации:

- концептуальные описания — части 10—19;
- логические ресурсы — части 20—29;
- ресурсы реализации — части 30—39;
- методология описания — части 40—49;
- протокол обмена видами — части 101—199.

6.1 Концептуальные описания

В частях комплекса стандартов ИСО 13584, принадлежащих к группе концептуальных описаний, установлена глобальная концептуальная основа и механизмы, разработанные для обеспечения возможности переноса библиотек деталей от различных поставщиков и с различными представлениями для целей обмена и обновления. В этих частях приведен анализ предметной области и установлены концепции и решения, принятые в комплексе стандартов ИСО 13584. В группе концептуальных описаний приведен метод разделения поставленной задачи на ряд логических подзадач, для решения каждой из которых может быть определена отдельная часть комплекса стандартов ИСО 13584. Детальная формулировка определенной таким образом части в группе концептуальных описаний не приводится.

6.2 Логические ресурсы

Информационная модель библиотеки деталей обеспечивается набором ресурсов. Каждый ресурс состоит из набора описаний данных на языке EXPRESS, называемых конструкциями ресурса. Для определения одного набора могут потребоваться другие наборы. Некоторые конструкции ресурсов, установленные в ИСО 10303, могут использоваться для определения конструкций ресурсов в комплексе стандартов ИСО 13584.

Все конструкции ресурсов комплекса стандартов ИСО 13584 установлены в одной части группы логических ресурсов. Эти ресурсы могут использоваться, но не модифицироваться, в протоколе обмена видами.

6.3 Ресурсы реализации

Для каждой категории представления может потребоваться, чтобы интерфейс передачи представлений был реализован на принимающей МПС-системе для интерпретирования моделей деталей и генерирования их видов.

В частях комплекса стандартов ИСО 13584, принадлежащих к группе ресурсов реализации, установлены стандартизованные интерфейсы передачи представлений, на которые может ссылаться протокол обмена видами. Каждая часть этой группы либо определяет интерфейс вместе с требованиями к его реализации, либо определяет требования к реализации интерфейса, определенного в других стандартах.

6.4 Методология описания

Части комплекса стандартов ИСО 13584, принадлежащие к группе методологии описания, содержат правила и руководства для поставщиков библиотечных данных, которые могут быть организациями по стандартизации, поставщиками деталей или поставщиками функциональных моделей. Эти правила обеспечивают целостность библиотеки пользователя. Они обязательны для применения комитетами по стандартизации, отвечающими за определение стандартизованных словарей. Они предусматривают также факультативные руководства для поставщиков деталей или поставщиков функциональных моделей.

6.5 Протокол обмена видами

В каждой части, принадлежащей к группе протокола обмена видами комплекса стандартов ИСО 13584, установлен один набор требований по обмену одной категорией представления деталей. Несколько протоколов обмена видами могут относиться к одной категории представления.

Протокол обмена видами может включать различные опции, которые могут быть выбраны при реализации. Такие опции называются классами соответствия. При этом требования протокола обмена видами определяют отдельно для каждого класса соответствия.

Каждый протокол обмена видами должен содержать следующее:

- определение вида, соответствующее категории представления, на которую ссылается протокол обмена видами;
- при необходимости, структуру внешних файлов библиотеки, которые должны использоваться при обмене моделями деталей, соответствующих категории представления, на которую ссылается протокол обмена видами;
- интерфейс (или интерфейсы) передачи представлений, который должен быть реализован на принимающей системе для интерпретации моделей деталей;
- один или несколько методов реализации из набора методов, установленных в ИСО 10303;
- при необходимости, стандартизованные словарные записи, которые должны быть включены в семантический словарь принимающей системы;
- при необходимости, данные экземпляра, называемые стандартными данными, которые должны распознаваться любой системой, для которой необходимо соответствие протоколу обмена видами.

Предполагается, что протоколы обмена видами будут интероперабельными. При обмене библиотеки одного и того же поставщика может происходить несколько обменов, соответствующих протоколу обмена видами. Если принимающая система не поддерживает некоторые протоколы обмена видами или классы соответствия протокола обмена видами, то данные, которые соответствуют этим протоколам обмена видами или классам соответствия протоколу обмена видами, должны игнорироваться.

**Приложение А
(обязательное)**

Регистрация информационного объекта

Обозначение документа

Для обеспечения однозначного обозначения информационного объекта в открытой системе настоящему стандарту присвоен следующий идентификатор объекта:

{iso standard 13584 part(1) version(1)}

Значение этого обозначения установлено в ИСО 8824-1 [11].

Приложение В
(справочное)

Использование библиотечных деталей в данных об изделии

Контекст обмена, соответствующий комплексу стандартов ИСО 13584, предусматривает обмен библиотечными данными, предназначенными для их занесения в библиотеку пользователя.

Контекст обмена, соответствующий комплексу стандартов ИСО 10303, предусматривает обмен данными об изделии.

Между этими двумя уровнями обмена выделены три уровня взаимодействия.

Уровень 1 — вся информация о детали, сгенерированная в системе А, будет передана в систему В посредством стандартов ИСО 10303 (рисунок В.1).

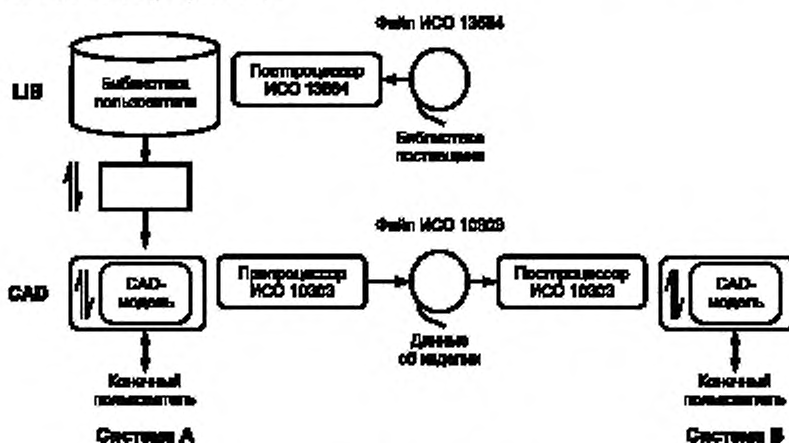


Рисунок В.1 — Библиотеки и обмен данными об изделии (уровень 1)

Уровень 2 — из системы А в систему В передается только та информация, которая является необходимой, чтобы сгенерировать ту же самую деталь из библиотеки 2 принимающей системы В с необходимыми положением и ориентацией. Библиотека 1 и библиотека 2 содержат всю информацию о детали (рисунок В.2).

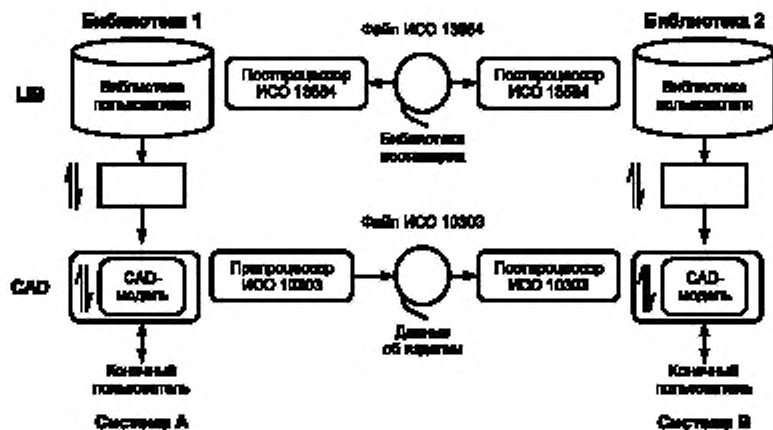


Рисунок В.2 — Библиотеки и обмен данными об изделии (уровень 2)

Уровень 3 — из системы А в систему В передается та информация, которая является необходимой, чтобы сгенерировать информацию о той же детали в принимающей системе В без какого-либо предположения о содержимом библиотеки 2. Это означает, что передаваемые данные также содержат подмножество библиотеки 1, относящееся к библиотеке информации о детали поставщика (рисунок В.3).

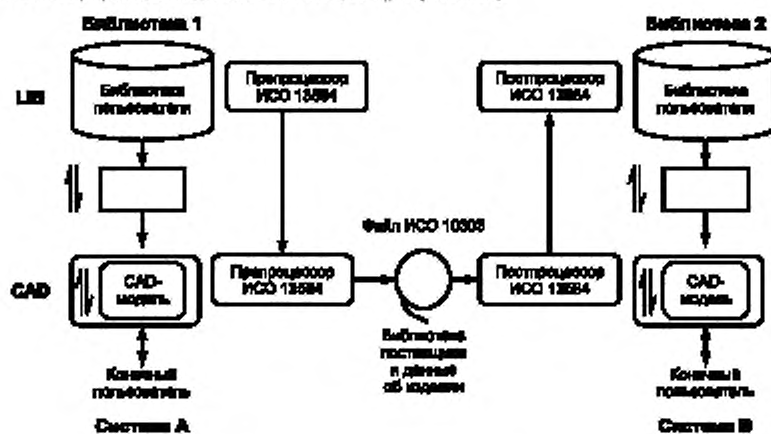


Рисунок В.3 — Библиотеки и обмен данными об изделии (уровень 3)

Информационные модели, установленные в комплексе стандартов ИСО 13584, предназначены для обеспечения трех вышеуказанных уровней взаимодействия.

Приложение С
(справочное)**Сведения о соответствии национальных стандартов Российской Федерации ссылочным международным стандартам**

Таблица С.1

Обозначение ссылочного международного стандарта	Обозначение и наименование соответствующего национального стандарта
ИСО 10303-1:1994	ГОСТ Р ИСО 10303-1—99 Системы автоматизации производства и их интеграция. Представление данных об изделии и обмен этими данными. Часть 1. Общие представления и основополагающие принципы

Библиография

- [1] ISO 13584-31:1999 Industrial automation systems and integration — Parts library — Part 31: Implementation resources: Geometric programming interface
- [2] ISO 1539 Information technology — Programming languages — Fortran
- [3] ISO 13584-24:2003 Industrial automation systems and integration — Part 24: Logical resource: Logical model of supplier library
- [4] ISO 13584-42:1998 Industrial automation systems and integration — Part 42: Description methodology: Methodology for structuring part families
- [5] IEC 61360-4 (1997—05) Standard data element types with associated classification scheme for electric components — Part 4: IEC reference collection of standard data element types, component classes and terms
- [6] ISO 8879:1986 Information processing — Text and office systems — Standard Generalized Mark-up Language (SGML)
- [7] IEEE 1076:1991 VHDL Language reference manual
- [8] ISO 10303-31:1994 Industrial automation systems and integration — Product data representation and exchange — Part 31: Conformance testing methodology and framework: General concepts
- [9] ISO 10303-43:2000 Industrial automation systems and integration — Product data representation and exchange — Part 43: Integrated generic resource: Representation structures
- [10] ISO 10303-42:2000 Industrial automation systems and integration — Product data representation and exchange — Part 42: Integrated generic resource: Geometric and topological representation
- [11] ISO 8824-1:1998 Information technology — Abstract Syntax Notation One (ASN.1): Specification of basic notation

Ключевые слова: библиотека деталей, комплекс стандартов ИСО 13584, компоненты библиотечной системы, структура библиотечной системы, интерфейс с внешними системами

Редактор *Т.А. Леонова*
Технический редактор *В.Н. Прусакова*
Корректор *М.С. Кабацова*
Компьютерная верстка *В.И. Грищенко*

Сдано в набор 26.02.2007. Подписано в печать 16.03.2007. Формат 60x84^{1/8}. Бумага офсетная. Гарнитура Ариал.
Печать офсетная. Усл. печ. л. 2,32. Уч.-изд. л. 1,70. Тираж 200 экз. Зак. 204. С 3785.

ФГУП «Стандартинформ», 123995 Москва, Гранатный пер., 4.
www.gostinfo.ru info@gostinfo.ru
Набрано во ФГУП «Стандартинформ» на ПЭВМ.
Отпечатано в филиале ФГУП «Стандартинформ» — тип. «Московский печатник», 105062 Москва, Лялин пер., 6.