

ГОСТ 28644—90  
(ИСО 6528-1—84)

МЕЖГОСУДАРСТВЕННЫЙ СТАНДАРТ

---

# РЕЗИНА

ОПРЕДЕЛЕНИЕ СОДЕРЖАНИЯ ОБЩЕЙ СЕРЫ

Часть 1

МЕТОД СЖИГАНИЯ В КОЛБЕ С КИСЛОРОДОМ

Издание официальное

БЗ 8—2004



Москва  
Стандартинформ  
2005

**РЕЗИНА.****Определение содержания общей серы****ГОСТ  
28644—90****Часть 1.****Метод сжигания в колбе с кислородом****(ИСО 6528-1—84)**Rubber. Determination of total sulphur content.  
Part 1. Oxygen combustion flask method

МКС 83.060

Дата введения 01.01.92**1. НАЗНАЧЕНИЕ И ОБЛАСТЬ ПРИМЕНЕНИЯ**

Настоящий стандарт устанавливает метод определения содержания общей серы в резине сжиганием в колбе с кислородом.

Метод применим для определения всего количества серы в резине, кроме той, которая содержится в сульфате бария.

Метод применим к натуральному, хлоропреновому, бутадиенстирольному, бутадиеновому, изопреновому, этиленпропиленовому, бутадиен-нитрильному каучукам и эбониту.

Настоящий метод дает ненадежные (обычно заниженные) результаты в присутствии соединения свинца, сурьмы, бария и кальция. Если карбонат кальция является единственным имеющимся соединением кальция, то удовлетворительные результаты могут быть получены модификацией поглотительного раствора.

**2. СУЩНОСТЬ МЕТОДА**

Испытуемую пробу сжигают в атмосфере кислорода в кислородной колбе, содержащей перекись водорода. Происходит окисление полимерной части резины, а сера превращается в серную кислоту. Полученный раствор пропускают через катионообменную колонку для удаления таких мешающих металлов, как цинк. Раствор титруют перхлоратом бария в присутствии торона в качестве индикатора.

При проведении анализа должны быть соблюдены все меры предосторожности.

**3. РЕАКТИВЫ**

В процессе анализа используют реактивы квалификации ч.д.а. и дистиллированную воду или воду эквивалентной чистоты.

**Примечание.** Приведено два метода подготовки индикатора. Специалист-аналитик может выбрать способ подготовки, наиболее отвечающие его опыту, оборудованию и потребностям.

**3.1. Поглотительный раствор****3.1.1. Перекись водорода, 2%-ный раствор (по массе)**

Разбавляют 1 объем перекиси водорода ( $H_2O_2$ ) до 15 объемов водой.

**Примечание.** 30%-ная перекись водорода очень разъедает кожу. Работать с ней необходимо в резиновых или пластмассовых перчатках и защитных очках.

**3.1.2. Перекись водорода/соляная кислота**

Разбавляют 4 объема 30%-ного (по массе) раствора перекиси водорода ( $H_2O_2$ ) до 60 объемов водой, добавляют 5 объемов концентрированной соляной кислоты ( $\rho_{20} = 1,18 \text{ мг/м}^3$ ) и тщательно перемешивают.

**3.2. Раствор хлорной кислоты**

Смешивают 1 объем 50 %-ного (по массе) раствора хлорной кислоты ( $HClO_4$ ) с 1 объемом воды.

**Примечание.** С хлорной кислотой следует обращаться особенно осторожно. Взаимодействие с пылью или органическими микрочастицами может во многих случаях вызвать воспламенение. Следует избегать контакта хлорной кислоты с органическими веществами.

**3.3. 2-Пропанол**

3.4. Перхлорат бария, раствор 0,01 моль/дм<sup>3</sup>.

**3.4.1. Приготовление**

Растворяют 3,363 г перхлората бария  $[Ba(ClO_4)_2]$  в 200 см<sup>3</sup> воды. Доводят pH до 3,5 раствором хлорной кислоты (3.2). Разбавляют до 1 дм<sup>3</sup> 2-пропанолом (3.3).

**3.4.2. Стандартизация**

Для стандартизации раствора перхлората бария взвешивают 0,10 г безводного сульфата натрия ( $Na_2SO_4$ ) с погрешностью не более 0,1 мг и растворяют в 10 см<sup>3</sup> воды в мерной колбе вместимостью 100 см<sup>3</sup>. Доводят до метки водой. Отбирают пипеткой точно 10 см<sup>3</sup> приготовленного раствора в небольшую колбу или химический стакан, добавляют 40 см<sup>3</sup> 2-пропанола для получения 80 %-ного спиртового раствора и титруют в соответствии с п. 7.3.3. Концентрация ( $c$ ) раствора перхлората бария в молях на кубический дециметр вычисляют по формуле

$$c = \frac{0,1 \cdot m \cdot 1000}{142,06 \cdot V_S},$$

где  $m$  — масса сульфата натрия, г;

$V_S$  — объем раствора перхлората бария, израсходованный на титрование, см<sup>3</sup>.

3.4.3. Растворы перхлората бария разлагаются при хранении и должны стандартизоваться достаточно часто для определения изменения концентрации на 0,0005 моль/дм<sup>3</sup>.

3.5. Катионообменная смола — сильно кислая, содержащая активные группы сульфоновой кислоты.

**Примечание.** Существует много типов смол, отличающихся также размером частиц. Дополнительные подробности относительно смолы, которая была признана удовлетворительной, можно получить в секретариате ИСО ТК 45 (Британский институт стандартов или Центральный секретариат ИСО).

Перед заполнением колонки (п. 4.6) смолу оставляют стоять в стакане с дистиллированной водой для абсорбции воды и набухания.

Следует следить за тем, чтобы перед использованием и после регенерации выполнялись следующие требования (так как смола обладает высокой способностью связывать мешающие катионы, ее можно использовать 5—10 раз без регенерации):

а) 10 см<sup>3</sup> 0,02 моль/дм<sup>3</sup> раствора серной кислоты должны полностью элюироваться из смолы промывкой 15 см<sup>3</sup> воды.

Последнюю порцию промывных вод проверяют на отсутствие сульфат-ионов с помощью раствора торона;

б) ионообменная колонка должна быть пригодна для удаления 0,1 г цинка, который является наиболее характерным мешающим катионом при анализе резин.

Для регенерации смолы пропускают 10 см<sup>3</sup> раствора 2 моль/дм<sup>3</sup> соляной кислоты через слой смолы со скоростью 2—3 капли в 1 с и затем промывают 20 см<sup>3</sup> воды с более высокой скоростью. Проверяют последние несколько капель промывных вод на отсутствие сульфат-ионов с помощью раствора торона.

3.6. Соляная кислота, раствор 2 моль/дм<sup>3</sup>.

3.7. Кислород в баллоне для сжатого газа с устройством для ввода в кислородную колбу (п. 4.1).

**3.8. Индикаторные системы**

Используют две индикаторные системы, пригодные для использования в настоящем стандарте — чистый торон (п. 3.8.1) и смесь торона с метиленовым голубым (п. 3.8.2). Пригодный к использо-

### С. 3 ГОСТ 28644—90

ванию торон представляет собой однородный красный порошок и дает прозрачный водный раствор оранжевого цвета.

3.8.1. Торон [4-(2-арсонофенил) азо/-3-гидрокси-2,7-нафталиндисульфокислота, динатриевая соль], раствор 0,2 %.

Растворяют 0,2 г торона в 100 см<sup>3</sup> воды.

3.8.2. Торон/метиленовый голубой.

3.8.2.1. Торон, 0,5%-ный раствор (по массе).

Растворяют 0,5 г торона в 100 см<sup>3</sup> воды.

3.8.2.2. Метиленовый голубой [3,7-бис (диметиламино)-5-фентиазинхлорид], С1 52015; 0,012 %-ный раствор (по массе).

Растворяют 0,012 г метиленового голубого в 100 см<sup>3</sup> воды.

3.9. Нитрат калия. (KNO<sub>3</sub>) — 0,4%-ный раствор.

Растворяют 0,4 г нитрата калия в 100 см<sup>3</sup> воды.

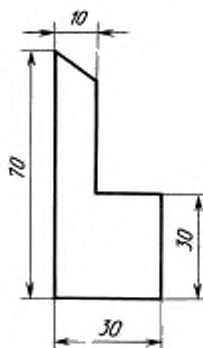
3.10. Черная или белая бумага для заворачивания испытуемых проб.

Примечания:

1. Все подробности о соответствующей производимой промышленностью бумаге можно получить в секретариате ИСО.

Бумагу обычно вырезают, как показано на черт. 1. Для платиновых корзинок меньших размеров она может быть разрезана, как указано на черт. 2.

Форма бумаги для заворачивания испытуемых проб



Черт. 1

Форма бумаги для заворачивания испытуемых проб для малых платиновых держателей



Черт. 2

2. Хотя большинство видов бумаги, выпускаемой промышленностью, сгорает легко, фильтр вырезают из однородной фильтровальной бумаги и пропитывают раствором нитрата калия (п. 3.9) для улучшения сгорания. Декантируют избыточный раствор и сушат бумагу при 100 °С. Если используют бумагу, обработанную таким образом, то после сжигания испытание проводят по п. 7.3.2.2.

3. При использовании устройства с электрическим поджигом бумага не должна иметь выступа, указанного на черт. 1 и 2.

4. Черная бумага обычно воспламеняется быстрее инфракрасными воспламенителями.

## 4. АППАРАТУРА

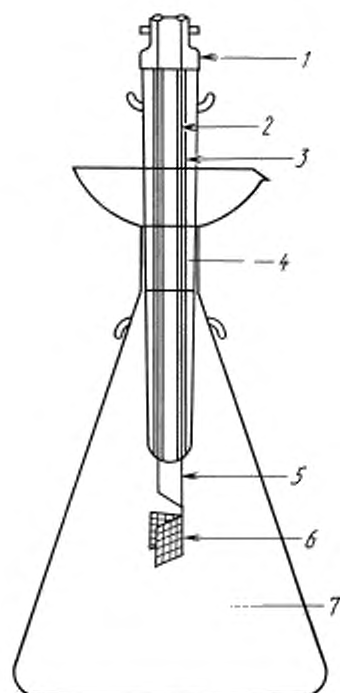
Обычная лабораторная аппаратура, а также приведенная в пп. 4.1—4.7.

### 4.1. Колба для сжигания (колба Шонигера)

Толстостенная колба вместимостью 1 дм<sup>3</sup> с платиновым держателем (корзинкой) и туго затянутым зажимом или закрепляющим устройством.

4.2. Воспламенитель. Инфракрасный безопасный воспламенитель с камерой и затвором, электрический воспламенитель или газовая горелка (см. черт. 3 и 4).

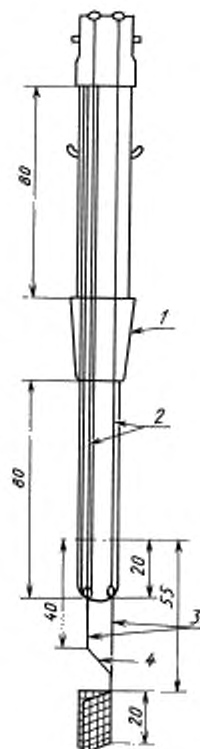
**Прибор для сжигания при  
определении серы методом сжигания  
в колбе с кислородом**



1 — штыковой покол; 2 — медная проволока; 3 — шлиф 24/29; 4 — платиновая проволока; 5 — плавкий стержень; 6 — держатель; 7 — колба

Черт. 3

**Воспламенитель**



1 — шлиф 24/29; 2 — медная проволока с покрытием из олова; 3 — платиновая проволока; 4 — платина

Черт. 4

Предпочтительно иметь инфракрасный воспламенитель, так как он не требует вспомогательных приспособлений и соответствующим образом защищает колбу в процессе горения. Для безопасной эксплуатации все приборы должны использоваться в соответствии с инструкцией изготовителя.

4.3. Микробюретка вместимостью 5 или 10 см<sup>3</sup>, цена деления 0,01 см<sup>3</sup>.

4.4. Магнитная мешалка.

4.5. Лампа высокой интенсивности (желательно).

4.6. Ионнообменная колонка — трубка длиной 170 мм и внутренним диаметром 10 мм с краном или пластиной из пористого стекла на одном конце. Нижняя часть должна быть заполнена стекловатой на 10 мм, а остальная часть колонки — смолой (п. 3.5).

4.7. Весы с погрешностью взвешивания не более 0,0001 г.

## 5. ПОДГОТОВКА ИСПЫТУЕМОГО ОБРАЗЦА

5.1. Испытуемый образец должен быть тонко развальцован на лабораторных вальцах и гомогенизирован.

5.2. Ввиду небольшой массы испытуемой пробы резину и бумагу, используемую для завертывания, следует предохранять от загрязнения. Во избежание загрязнения испытуемую пробу следует брать пинцетом.

## 6. МЕРЫ ПРЕДОСТОРОЖНОСТИ

Кислородная колба использовалась во многих лабораториях в течение нескольких лет с хорошими результатами по безопасности. Если меры безопасности строго соблюдаются, то угроза взрывов незначительна.

6.1. Колба вместимостью 1 дм<sup>3</sup> должна использоваться для испытуемых проб массой не больше 80 мг.

Для испытуемых проб большей массы имеются колбы больших объемов, но последовательные сжигания в одной и той же колбе с одним и тем же поглотительным раствором по эффективности аналогичны использованию колбы большей вместимости и испытуемых проб большей массы. Такое сжигание более безопасно.

6.2. Перед использованием колбы необходимо проверить на наличие трещин. Нельзя использовать колбы, имеющие трещины.

6.3. Колба не должна содержать остатков органических растворителей или их паров. Это может привести к взрыву. Любые растворители, используемые для мытья колбы, должны неоднократно удаляться водой.

6.4. Давление, возникающее за счет быстрого сгорания органического вещества, может вызвать взрыв колбы, следовательно, сжигание должно проводиться за безопасным щитом или кожухом. В любом случае руки и лицо оператора должны быть за щитом.

Во время сжигания оператор должен быть в перчатках и в защитной маске.

Лучше всего использовать для сжигания специальную предохранительную камеру.

6.5. Колба должна оставаться в предохранительной камере, пока не погаснет последняя искра. Когда колбу вынимают из камеры, в ней образуется небольшой вакуум, поэтому рекомендуется надеть перчатки или защитную маску для лица.

## 7. ПРОВЕДЕНИЕ ИСПЫТАНИЯ

Проводят два параллельных определения.

7.1. Берут навеску анализируемого образца от 40 до 80 мг (разд. 5) (при содержании серы в пробе до 4 %) или соответственно меньшую навеску при более высоком содержании серы.

В испытуемой пробе не должно содержаться более 3 мг серы.

### 7.2. Подготовка к испытанию

При отсутствии в резине карбоната кальция помещают 5 см<sup>3</sup> поглотительного раствора, состоящего из смеси перекиси водорода с соляной кислотой (п. 3.1.1), в колбу для сжигания. Если используют мешалку, то помещают ее в колбу.

Заворачивают испытуемую пробу (п. 7.1) в бумагу (п. 3.10) и складывают таким образом, чтобы проба была размещена в платиновой корзиночке, а выступ бумаги находился над ней. Не допускается смачивание бумаги поглотительным раствором.

Помешают отводную трубку из кислородного баллона (п. 3.7) почти на дно колбы и продувают кислород не менее 30 с. Избегают всплескивания поглотительного раствора. Быстро вынимают кислородную трубку, закрывают колбу притертой пробкой и туго зажимают зажим или закрепляющее устройство.

### 7.3. Проведение испытания

#### 7.3.1. Сжигание

Помешают колбу в предохранительную камеру так, чтобы выступ бумаги находился на одной линии с фокусом инфракрасного луча воспламенителя. Бумага не должна касаться стенок колбы. При использовании электрического воспламенителя соединяют колбу с соответствующими электрическими схемами.

Поджигают бумагу и проводят процесс сгорания до конца. Когда испытуемая проба и бумага полностью сгорят, вынимают колбу из предохранительной камеры и проверяют на наличие частиц технического углерода. Если они обнаружены, повторяют сжигание с новой испытуемой пробой (целью сжигания является достижение как можно более высоких температур для полного сгорания испытуемой пробы и бумаги).

После сжигания устанавливают закрытую колбу на 1 ч на магнитную мешалку, если такую используют. Если мешалку не используют, оставляют колбу на 2 ч для полного поглощения продуктов сгорания.

Периодическое перемешивание может ускорить поглощение.

**7.3.2. Устранение мешающего влияния катионов**

7.3.2.1. Если мешающие катионы отсутствуют, содержимое колбы переносят в химический стакан вместимостью 250 см<sup>3</sup> или колбу и промывают стенки колбы и держатель 5 см<sup>3</sup> воды. Собирают промывные воды в колбу вместимостью 250 см<sup>3</sup>. Повторяют промывание дважды и затем титруют (п. 7.3.3).

7.3.2.2. Если предполагается наличие мешающих катионов или при сгорании была использована бумага, пропитанная нитратом калия, или присутствуют цинк или другие катионы, раствор пропускают через ионообменную колонку (п. 4.6) со скоростью 2—3 капли в 1 с во вторую колбу вместимостью 250 см<sup>3</sup>. Скорость регулируют краном. Промывают стенки колбы, пробку и платиновый держатель три раза водой порциями по 5 см<sup>3</sup>, пропуская воду после каждой последующей промывки через колонку и собирая все промывные воды в одну и ту же колбу. Последнюю порцию воды пропускают через колонку под давлением или вакуумом.

**7.3.3. Титрование**

7.3.3.1. Добавляют объем 2-пропанола, достаточный для получения 70 %—90%-ного спиртового раствора. Опускают мешалку и устанавливают колбу на магнитную мешалку.

7.3.3.2. Если в качестве индикатора используют торон (п. 3.8.1), добавляют 2—3 капли торона, а затем помещают колбу для титрования в зону света высокоинтенсивной лампы (п. 4.5), если она используется. Титруют раствором перхлората бария (п. 3.4) по каплям из микробюретки (п. 4.3) до появления устойчивой розовой окраски.

7.3.3.3. Если используют индикаторную систему (п. 3.8.2), добавляют 1 каплю торона (п. 3.8.2.1) и определенное количество раствора метиленового голубого (п. 3.8.2.2) до изменения окраски из оранжевой в желтую.

**Примечание.** Не допускается избыток метиленового голубого, который придает раствору зеленую окраску.

7.3.3.4. Титруют раствором перхлората бария (п. 3.4) по каплям из микробюретки (п. 4.3) до устойчивой розовой окраски. Объем раствора перхлората бария определяют с точностью до 0,01 см<sup>3</sup>. Вблизи точки эквивалентности делают перерыв 2—3 с между порциями титранта и тщательно перемешивают после каждой порции.

**7.4. Контрольное испытание**

Проводят контрольное титрование в соответствии с методикой, но без пробы резины.

**8. ОБРАБОТКА РЕЗУЛЬТАТОВ****8.1. Вычисление**

Массовую долю общей серы в процентах вычисляют по формуле

$$X = \frac{(V_i - V_b) \cdot 0,0321 \cdot c \cdot 100}{m},$$

где  $V_i$  — объем раствора перхлората бария, израсходованный на титрование испытуемой пробы, см<sup>3</sup>;  
 $V_b$  — объем раствора перхлората бария, израсходованный на титрование в контрольном опыте, см<sup>3</sup>;

$m$  — масса испытуемой пробы, г;

$c$  — концентрация раствора перхлората бария (моль/см<sup>3</sup>);

0,0321 — масса, эквивалентная 1 миллимоль серы, г.

Результат каждого определения рассчитывают с точностью до 0,01 %.

За результат испытания принимают среднеарифметическое значение результатов двух определений, если они удовлетворяют требованиям повторяемости (8.2).

Среднее содержание серы выражают с точностью до 0,05 %.

**8.2. Повторяемость**

Результаты двух определений, полученные одним и тем же оператором, приемлемы, если они отвечают требованиям, приведенным в таблице.

Среднее значение общего содержания серы, %	Отклонение от среднего значения
Менее 1	± 0,1
От 1 до 5	± 0,2
Более 5	± 0,3

## С. 7 ГОСТ 28644—90

Пример:

результат испытания № 1 — общее содержание серы	2,8 %;
результат испытания № 2	»   »   » 3,2 %;
среднее значение	»   »   » 3,0 %.

Результаты испытания считают удовлетворительными, так как они не расходятся более чем на  $\pm 0,2$  % среднего содержания общей серы, которое равно 3,0 %.

### 9. ПРОТОКОЛ ИСПЫТАНИЯ

Протокол испытания должен включать следующие данные:

- сведения, необходимые для полной характеристики образца;
- ссылку на настоящий стандарт;
- любые отклонения от указанной методики и любые необычные случайные отклонения, замеченные при проведении анализа, которые могут оказывать влияние на результаты;
- среднее значение результатов двух определений.

### ИНФОРМАЦИОННЫЕ ДАННЫЕ

- ВНЕСЕН** Министерством химической и нефтехимической промышленности СССР
- Постановлением Государственного комитета СССР по управлению качеством продукции и стандартам от 15.08.90 № 2413 введен в действие государственный стандарт СССР ГОСТ 28644—90, в качестве которого непосредственно применен международный стандарт ИСО 6528-1—84, с 01.01.92
- ВВЕДЕН ВПЕРВЫЕ**
- ПЕРЕИЗДАНИЕ.** Июль 2005 г.

Редактор *Л.В. Коретникова*  
Технический редактор *В.И. Прусакова*  
Корректор *Е.Л. Дульнева*  
Компьютерная верстка *В.И. Грищенко*

Сдано в набор 13.07.2005. Подписано в печать 01.08.2005. Формат 60×84<sup>1</sup>/<sub>8</sub>. Бумага офсетная. Гарнитура Таймс.  
Печать офсетная. Уел. печ. л. 0,93. Уч.-изд. л. 0,80. Тираж 60 экз. Зак. 488. С 1571.

---

ФГУП «Стандартинформ», 123995 Москва, Гранатный пер., 4.  
www.gostinfo.ru info@gostinfo.ru  
Набрано во ФГУП «Стандартинформ» на ПЭВМ  
Отпечатано в филиале ФГУП «Стандартинформ» — тип. «Московский печатник», 105062 Москва, Лялин пер., 6.