
ФЕДЕРАЛЬНОЕ АГЕНТСТВО

ПО ТЕХНИЧЕСКОМУ РЕГУЛИРОВАНИЮ И МЕТРОЛОГИИ



НАЦИОНАЛЬНЫЙ
СТАНДАРТ
РОССИЙСКОЙ
ФЕДЕРАЦИИ

ГОСТ Р
52284—
2004

АВТОЛЕСТНИЦЫ ПОЖАРНЫЕ

Общие технические требования

Методы испытаний

Издание официальное

БЗ 2—2004/16

Москва
ИПК Издательство стандартов
2005

Предисловие

Задачи, основные принципы и правила проведения работ по государственной стандартизации в Российской Федерации установлены ГОСТ Р 1.0—92 «Государственная система стандартизации Российской Федерации. Основные положения» и ГОСТ Р 1.2—92 «Государственная система стандартизации Российской Федерации. Порядок разработки государственных стандартов»

Сведения о стандарте

- 1 РАЗРАБОТАН И ВНЕСЕН Техническим комитетом по стандартизации ТК 274 «Пожарная безопасность»
- 2 УТВЕРЖДЕН И ВВЕДЕН В ДЕЙСТВИЕ Приказом Федерального агентства по техническому регулированию и метрологии от 15 декабря 2004 г. № 113-ст
- 3 ВВЕДЕН ВПЕРВЫЕ

Информация об изменениях к настоящему стандарту публикуется в указателе «Национальные стандарты», а текст этих изменений — в информационных указателях «Национальные стандарты». В случае пересмотра или отмены настоящего стандарта соответствующая информация будет опубликована в информационном указателе «Национальные стандарты»

Содержание

| | |
|--|----|
| 1 Область применения | 1 |
| 2 Нормативные ссылки | 1 |
| 3 Термины и определения | 3 |
| 4 Классификация и основные параметры | 5 |
| 5 Технические требования | 8 |
| 5.1 Общие требования | 8 |
| 5.2 Требования к лестнице (пакету колен) | 9 |
| 5.3 Требования к подъемно-поворотному устройству | 10 |
| 5.4 Требования к пульту управления и рабочему месту оператора | 10 |
| 5.5 Требования к платформе | 10 |
| 5.6 Требования эргономики | 11 |
| 5.7 Требования к люльке и кабине лифта | 11 |
| 5.8 Требования к электрооборудованию и освещению | 11 |
| 5.9 Требования к устройствам связи | 12 |
| 5.10 Требования к надежности | 12 |
| 5.11 Комплектность | 12 |
| 5.12 Маркировка | 12 |
| 5.13 Упаковка | 12 |
| 6 Требования безопасности | 13 |
| 7 Требования охраны окружающей среды | 14 |
| 8 Правила приемки | 14 |
| 8.1 Виды испытаний | 14 |
| 8.2 Требования к автолестницам, поставляемым на испытания | 14 |
| 8.3 Предварительные испытания | 15 |
| 8.4 Приемочные и квалификационные испытания | 15 |
| 8.5 Предъявительские испытания | 15 |
| 8.6 Приемосдаточные испытания | 16 |
| 8.7 Периодические испытания | 16 |
| 8.8 Контрольные испытания на надежность | 16 |
| 8.9 Типовые испытания | 16 |
| 8.10 Эксплуатационные испытания | 16 |
| 8.11 Специальные испытания | 17 |
| 9 Методы испытаний | 17 |
| 9.1 Общие требования | 17 |
| 9.2 Проведение испытаний | 17 |
| 10 Транспортирование и хранение | 30 |
| 11 Указания по эксплуатации | 31 |
| 12 Гарантии изготовителя | 31 |
| Приложение А (рекомендуемое) Протокол испытаний пожарной автолестницы | 32 |
| Приложение Б (справочное) Схема положения вершины лестницы и люльки относительно специального щита-препятствия | 33 |
| Приложение В (справочное) Определение коэффициента грузовой устойчивости автолестницы | 34 |
| Библиография | 35 |

АВТОЛЕСТНИЦЫ ПОЖАРНЫЕ

Общие технические требования

Методы испытаний

Fire aerial ladders. General technical requirements. Test methods

Дата введения — 2006—01—01

1 Область применения

Настоящий стандарт распространяется на вновь разрабатываемые (модифицируемые) пожарные автолестницы (далее — АЛ), оборудованные стационарными раздвижными стрелами, выполненными в виде непрерывного лестничного марша (лестницами) и предназначенные для эвакуации людей с высоты и тушения пожаров в многоэтажных зданиях и других аварийно-спасательных работ.

АЛ не предназначена для использования на объектах народного хозяйства при строительных и монтажных работах, работ во взрывоопасной среде.

2 Нормативные ссылки

В настоящем стандарте использованы ссылки на следующие стандарты:

- ГОСТ 2.601—95 Единая система конструкторской документации. Эксплуатационные документы
- ГОСТ 9.014—78 Единая система защиты от коррозии и старения. Временная противокоррозионная защита изделий. Общие требования
- ГОСТ 9.032—74 Единая система защиты от коррозии и старения. Покрытия лакокрасочные. Группы, технические требования и обозначения
- ГОСТ 9.104—79 Единая система защиты от коррозии и старения. Покрытия лакокрасочные. Группы условий эксплуатации
- ГОСТ 9.302—88 (ИСО 1463—82, ИСО 2064—80, ИСО 2106—82, ИСО 2128—76, ИСО 2177—85, ИСО 2178—82, ИСО 2360—82, ИСО 2361—82, ИСО 2819—80, ИСО 3497—76, ИСО 3543—81, ИСО 3613—80, ИСО 3882—86, ИСО 3892—80, ИСО 4516—80, ИСО 4518—80, ИСО 4522-1—85, ИСО 4522-2—85, ИСО 4524-1—85, ИСО 4524-3—85, ИСО 4524-5—85, ИСО 8401—86) Единая система защиты от коррозии и старения. Покрытия металлические и неметаллические неорганические. Методы контроля
- ГОСТ 9.303—84 Единая система защиты от коррозии и старения. Покрытия металлические и неметаллические неорганические. Общие требования к выбору
- ГОСТ 12.0.004—90 Система стандартов безопасности труда. Организация обучения безопасности труда. Общие положения
- ГОСТ 12.1.005—88 Система стандартов безопасности труда. Общие санитарно-гигиенические требования к воздуху рабочей зоны
- ГОСТ 12.1.012—90 Система стандартов безопасности труда. Вибрационная безопасность. Общие требования
- ГОСТ 12.1.019—79 Система стандартов безопасности труда. Электробезопасность. Общие требования и номенклатура видов защиты
- ГОСТ 12.2.007.1—75 Система стандартов безопасности труда. Машины электрические вращающиеся. Требования безопасности
- ГОСТ 12.2.032—78 Система стандартов безопасности труда. Рабочее место при выполнении работ сидя. Общие эргономические требования

ГОСТ Р 52284—2004

ГОСТ 12.2.033—78 Система стандартов безопасности труда. Рабочее место при выполнении работ стоя. Общие эргономические требования

ГОСТ 12.2.037—78 Система стандартов безопасности труда. Техника пожарная. Требования безопасности

ГОСТ 12.2.040—79 Система стандартов безопасности труда. Гидроприводы объемные и системы смазочные. Общие требования безопасности к конструкции

ГОСТ 12.3.002—75 Система стандартов безопасности труда. Процессы производственные. Общие требования безопасности

ГОСТ 12.4.009—83 Система стандартов безопасности труда. Пожарная техника для защиты объектов. Основные виды. Размещение и обслуживание

ГОСТ 17.2.2.01—84 Охрана природы. Атмосфера. Дизели автомобильные. Дымность отработавших газов. Нормы и методы измерений

ГОСТ 17.2.2.05—97 Охрана природы. Атмосфера. Нормы и методы определения выбросов вредных веществ с отработавшими газами дизелей тракторов и самоходных сельскохозяйственных машин

ГОСТ 27.002—89 Надежность в технике. Основные понятия. Термины и определения

ГОСТ 427—75 Линейки измерительные металлические. Технические условия

ГОСТ 7328—2001 Гири. Общие технические условия

ГОСТ 7502—98 Рулетки измерительные металлические. Технические условия

ГОСТ 8568—77 Листы стальные с ромбическим и чечевичным рифлением. Технические условия

ГОСТ 8769—75 Приборы внешние световые автомобилей, автобусов, троллейбусов, тракторов, прицепов и полуприцепов. Количество, расположение, цвет, углы видимости.

ГОСТ 14254—96 (МЭК 529—89) Степени защиты, обеспечиваемые оболочками (Код IP)

ГОСТ 15150—69 Машины, приборы и другие технические изделия. Исполнения для различных климатических районов. Категории, условия эксплуатации, хранения и транспортирования в части воздействия климатических факторов внешней среды

ГОСТ 16504—81 Система государственных испытаний продукции. Испытания и контроль качества продукции. Основные термины и определения

ГОСТ 17187—81 Шумомеры. Общие технические требования и методы испытаний

ГОСТ 18321—73 Статистический контроль качества. Методы случайного отбора выборок штучной продукции

ГОСТ 20961—75 Световозвращатели транспортных средств. Общие технические условия

ГОСТ 21752—76 Система «человек-машина». Маховики управления и штурвалы. Общие эргономические требования

ГОСТ 21753—76 Система «человек-машина». Рычаги управления. Общие эргономические требования

ГОСТ 21786—76 Система «человек-машина». Сигнализаторы звуковые неречевых сообщений. Общие эргономические требования

ГОСТ 21829—76 Система «человек-машина». Кодирование зрительной информации. Общие эргономические требования

ГОСТ 21889—76 Система «человек-машина». Кресло человека-оператора. Общие эргономические требования

ГОСТ 22269—76 Система «человек-машина». Рабочее место оператора. Взаимное расположение элементов рабочего места. Общие эргономические требования

ГОСТ 22748—77 Автотранспортные средства. Номенклатура наружных размеров. Методы измерений

ГОСТ 23000—78 Система «человек-машина». Пульты управления. Общие эргономические требования

ГОСТ 23170—78 Упаковка для изделий машиностроения. Общие требования

ГОСТ 24297—87 Входной контроль продукции. Основные положения

ГОСТ 26336—84 (ИСО 3767-1—82, ИСО 3767-2—82, ИСО 3767-3—88) Тракторы и сельскохозяйственные машины, механизированное газонное и садовое оборудование. Система символов для обозначения органов управления и средств отображения информации. Символы

ГОСТ 27436—87 Внешний шум автотранспортных средств. Допустимые уровни и методы измерений

ГОСТ 27472—87 Средства автотранспортные специализированные. Охрана труда, эргономика. Требования безопасности

ГОСТ Р 8.568—97 Государственная система обеспечения единства измерений. Аттестация испытательного оборудования. Основные положения

ГОСТ Р 12.4.026—2001 Система стандартов безопасности труда. Цвета сигнальные, знаки безопасности и разметка сигнальная. Назначение и правила применения. Общие технические требования и характеристики. Методы испытаний

ГОСТ Р 15.201—2000 Система разработки и постановки продукции на производство. Продукция производственно-технического назначения. Порядок разработки и постановки продукции на производство

ГОСТ Р 41.7—99 (Правила ЕЭК ООН № 7) Единообразные предписания, касающиеся официального утверждения подфарников, задних габаритных (боковых) огней, стоп-сигналов и контурных огней механических транспортных средств (за исключением мотоциклов) и их прицепов

ГОСТ Р 41.13—99 (Правила ЕЭК ООН № 13) Единообразные предписания, касающиеся официального утверждения транспортных средств категории М, N и O в отношении торможения

ГОСТ Р 41.23—99 (Правила ЕЭК ООН № 23) Единообразные предписания, касающиеся официального утверждения задних фар механических транспортных средств и их прицепов

ГОСТ Р 41.91—99 (Правила ЕЭК ООН № 91) Единообразные предписания, касающиеся официального утверждения боковых габаритных фонарей для механических транспортных средств и их прицепов

ГОСТ Р 50409—92 Генераторы пены средней кратности. Технические условия

ГОСТ Р 50574—2002 Автомобили, автобусы и мотоциклы специальных и оперативных служб. Цветографические схемы, опознавательные знаки, надписи, специальные световые и звуковые сигналы. Общие требования

ГОСТ Р 50588—93 Пенообразователи для тушения пожаров. Общие технические требования и методы испытаний

ГОСТ Р 51318.12—99 (СИСПР 12—97) Совместимость технических средств электромагнитная. Радиопомехи промышленные от самоходных средств, моторных лодок и устройств с двигателями внутреннего сгорания. Нормы и методы испытаний

ГОСТ Р 51320—99 Совместимость технических средств электромагнитная. Радиопомехи промышленные. Методы испытаний технических средств — источников промышленных радиопомех

ГОСТ Р 51616—2000 Автомобильные транспортные средства. Шум внутренний. Допустимые уровни и методы испытаний

ГОСТ Р 51709—2001 Автотранспортные средства. Требования безопасности к техническому состоянию и методы проверки

ГОСТ Р 52033—2003 Охрана природы. Атмосфера. Нормы и методы измерений содержания оксида углерода и углеводородов в отработавших газах автомобилей с бензиновыми двигателями. Требования безопасности

П р и м е ч а н и е — При пользовании настоящим стандартом целесообразно проверить действие ссылочных стандартов по указателю «Национальные стандарты», составленному по состоянию на 1 января текущего года, и по соответствующим информационным указателям, опубликованным в текущем году. Если ссылочный документ заменен (изменен), то при пользовании настоящим стандартом следует руководствоваться замененным (измененным) стандартом. Если ссылочный документ отменен без замены, то положение, в котором дана ссылка на него, применяется в части, не затрагивающей эту ссылку.

3 Термины и определения

В настоящем стандарте применены термины по ГОСТ 27.002 и следующие термины с соответствующими определениями:

3.1 **пожарная автолестница**; АЛ: Пожарный автомобиль со смонтированной на его шасси механизированной выдвигной и поворотной лестницей.

3.2 **базовое шасси**: Шасси автомобиля, на котором монтируются все элементы конструкции АЛ.

3.3 **несущая рама**: Основание, крепящееся к раме базового шасси, на котором устанавливаются все основные элементы конструкции АЛ.

3.4 **лестница (пакет колен)**: Основной элемент конструкции, обеспечивающий действия пожарных в пределах рабочего поля движения АЛ.

3.5 **подъемно-поворотное устройство**: Устройство, обеспечивающее подъем лестницы в вертикальной плоскости и поворот ее относительно вертикальной оси.

3.6 **выносные опоры**: Устройства, обеспечивающие устойчивость АЛ при работе.

3.7 **люлька**: Устройство, обеспечивающее эвакуацию людей и работу пожарных на высоте при тушении пожара и устанавливаемое на вершине лестницы стационарно или быстроразъемно.

3.8 **лифтовая система (лифт)**: Устройство, обеспечивающее подъем и опускание людей при неподвижной лестнице по ее направляющим.

3.9 **ловитель лифтовой системы:** Устройство, предотвращающее падение (неуправляемое скольжение вниз вдоль лестницы) лифта при обрыве или ослаблении тягового каната лифтовой системы.

3.10 **система блокировки упругой подвески:** Устройства, предназначенные для блокировки заднего моста базового шасси с его рамой.

3.11 **гидравлическая система:** Силовая группа, гидропривод, система трубопроводов и гидрораспределителей, предназначенных для функционирования исполнительных механизмов АЛ, регулирования и поддержания давления рабочей жидкости в необходимых пределах.

3.12 **механизм бокового выравнивания (горизонтирования) АЛ:** Механизм, автоматически устанавливающий подъемно-поворотное устройство АЛ в горизонтальное положение.

3.13 **аварийный привод:** Система механизмов, предназначенная для приведения АЛ из рабочего в транспортное положение в случае неисправности основного гидропривода или двигателя шасси.

3.14 **пульт управления; ПУ:** Устройство, обеспечивающее управление и контроль за положением лестницы (люльки) и состоянием основных элементов конструкции АЛ при ее работе.

3.15 **основной пульт управления:** Пульт управления, расположенный на подъемно-поворотном основании.

3.16 **дополнительный пульт управления:** Пульт управления, расположенный в люльке.

3.17 **ограничитель рабочего поля движения лестницы (люльки):** Устройство, предотвращающее возможность вывода лестницы (люльки) АЛ за границу ее рабочего поля.

3.18 **ограничитель лобового удара:** Устройство, автоматически отключающее привод механизмов АЛ в случае соприкосновения вершины лестницы или люльки с препятствием.

3.19 **ограничитель грузоподъемности:** Устройство, автоматически отключающее привод механизмов АЛ в случае превышения грузоподъемности лестницы (люльки).

3.20 **счетчик моточасов:** Устройство, фиксирующее время работы приводов механизмов АЛ.

3.21 **длина лестницы (пакета колен):** Расстояние от нижней до верхней ступени, измеренное вдоль лестницы.

3.22 **высота подъема:** Расстояние по вертикали от горизонтальной опорной поверхности до верхней ступени лестницы (до пола люльки).

3.23 **вылет:** Расстояние по горизонтали от оси вращения подъемно-поворотного основания до вертикальной оси, проходящей через верхнюю ступень лестницы (наружный край люльки).

3.24 **рабочее поле (зона досягаемости):** Зона, очерченная вершиной лестницы (внешним краем люльки) при маневрировании ею с максимальными допустимыми значениями вылета и высоты для соответствующего значения грузоподъемности.

3.25 **угол подъема лестницы:** Угол между горизонтальной плоскостью и продольной осью лестницы.

3.26 **поперечный угол наклона АЛ:** Угол между горизонтальной плоскостью и опорной поверхностью.

3.27 **ширина опорного контура:** Расстояние между осями двух противоположных относительно продольной оси АЛ выносных опор.

3.28 **время маневра:** Промежуток времени с момента перемещения рукоятки органа управления соответствующим маневром АЛ из нулевого положения в максимально крайнее до момента достижения соответствующим элементом изделия требуемого положения.

3.29 **полная масса:** Масса АЛ в полностью заправленном состоянии, укомплектованной пожарно-техническим вооружением (ПТВ), инструментом и запасным колесом с боевым расчетом и водителем.

3.30 **грузоподъемность:** Максимально допустимая масса груза, которым может быть нагружена лестница (люлька) АЛ для конкретного вылета.

3.31 **грузовая статическая устойчивость:** Способность АЛ противодействовать силам, стремящимся ее опрокинуть (силам, возникающим при действиях боевого расчета, массе груза, силам инерции, ветровой нагрузке и т. д.).

3.32 **коэффициент грузовой устойчивости:** Отношение удерживающего момента, создаваемого массой АЛ, к опрокидывающему моменту относительно ребра опрокидывания, проходящего через центры выносных опор.

3.33 **коэффициент поперечной статической устойчивости:** Отношение половины ширины колеи базового шасси к высоте центра масс АЛ в транспортном положении.

3.34 **динамическая устойчивость:** Соответствие АЛ требованиям безопасности при движении по дорогам общего пользования с максимально допустимой скоростью.

3.35 **конструкционная прочность:** Способность АЛ сохранять при движении и работе целостность элементов конструкции и надежность крепления съемного оборудования.

3.36 **прогиб лестницы:** Разность по высоте расположения верхней ступени АЛ без нагрузки и с нагрузкой (для АЛ с люлькой — разность по высоте расположения пола люльки без нагрузки и с нагрузкой).

3.37 **статические испытания:** Испытания АЛ путем статического приложения нагрузки, на 50 % превышающей допустимую грузоподъемность.

3.38 **динамические испытания:** Испытания АЛ путем выполнения рабочих движений с нагрузкой, на 10 % превышающей допустимую грузоподъемность.

4 Классификация и основные параметры

4.1 АЛ в зависимости от максимальной рабочей высоты полностью выдвинутой лестницы следует изготавливать следующих типоразмеров:

АЛ 10-15 — с высотой подъема лестницы 10—15 м;

АЛ 16-20 » » » » 16—20 м;

АЛ 21-25 » » » » 21—25 м;

АЛ 26-31 » » » » 26—31 м;

АЛ 32-40 » » » » 32—40 м;

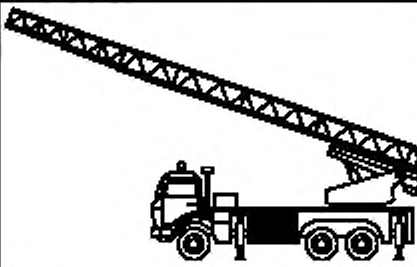
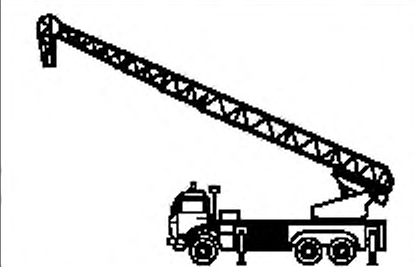
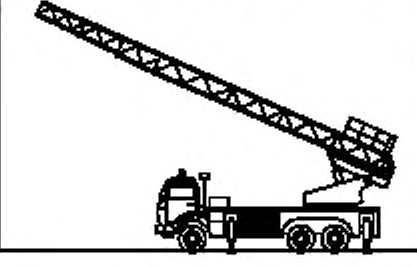
АЛ 41-52 » » » » 41—52 м;

АЛ 53-60 » » » » 53—60 м.

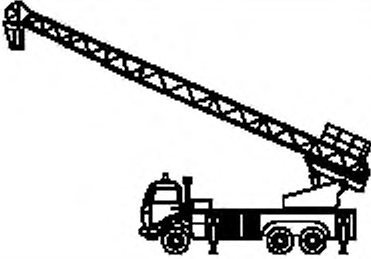
По заказу потребителя допускается изготовление АЛ с рабочей высотой более 60 м с параметрами, соответствующими техническим условиям на конкретную модель.

4.2 Исполнения АЛ должны соответствовать указанным в таблице 1.

Таблица 1

| Исполнение АЛ | Схема |
|---|--|
| 1 АЛ, не оборудованная съемной люлькой и лифтом |  |
| 2 АЛ, оборудованная съемной люлькой на вершине лестницы |  |
| 3 АЛ, оборудованная лифтом, движущимся по лестнице |  |

Окончание таблицы 1

| Исполнение АЛ | Схема |
|---|--|
| 4 АЛ, оборудованная съемной люлькой на вершине и лифтом, движущимся по лестнице |  |

4.3 Основные параметры АЛ должны соответствовать указанным в таблице 2.

Таблица 2

| Наименование параметра | Значение параметра в зависимости от исполнения | | | | | | | | | |
|--|--|-------|-----|-------|-----|-------|-----|---------|---------|---------|
| | 1 | 1 | 2 | 1 | 2 | 1 | 2 | 2, 3, 4 | 2, 3, 4 | 2, 3, 4 |
| Максимальная рабочая высота подъема (лестница полностью выдвинута и поднята на максимальный угол), м | 10—15 | 16—20 | | 21—25 | | 26—31 | | 32—40 | 41—52 | 53—60 |
| Максимальная рабочая нагрузка на вершину неприслоненной лестницы при максимальном вылете, кг, не менее | 160 | 160 | 260 | 160 | 260 | 160 | 300 | 300 | 300 | 300 |
| Грузоподъемность лестницы при использовании ее в качестве крана (лестница полностью сдвинута), т, не менее | 0,5 | 0,7 | 1 | 0,7 | 1 | 1 | 2 | 2 | 2 | 2 |
| Максимальная равномерно распределенная нагрузка на полностью выдвинутую и неприслоненную лестницу при максимальном вылете, кг, не менее | 160 | 160 | | 160 | | 160 | | 220 | 280 | 280 |
| Максимальная равномерно распределенная нагрузка на полностью выдвинутую лестницу с прислоненной вершиной при максимальном вылете, кг, не менее | 300 | 320 | 480 | 400 | 560 | 560 | 400 | 640 | 720 | 720 |
| Грузоподъемность съемной люльки или лифта (при неприслоненной лестнице), кг, не менее | — | — | 180 | — | 180 | — | 200 | 200 | 200 | 200 |
| Рабочий диапазон подъема лестницы в вертикальной плоскости, ...°, не менее | От минус 7 до плюс 75 | | | | | | | | | |
| Минимальный угол подъема лестницы, при котором возможен ее поворот на 360°, ...°, не более | 10 | | | | | | | | | |
| Угол поворота лестницы (вправо и влево) при круговом вращении, ...°, не менее | 360 | | | | | | | | | |

Продолжение таблицы 2

| Наименование параметра | Значение параметра в зависимости от исполнения | | | | | | | | | |
|---|--|-------|-------|-------|-------|-------|-------|---------|---------|---------|
| | 1 | 1 | 2 | 1 | 2 | 1 | 2 | 2, 3, 4 | 2, 3, 4 | 2, 3, 4 |
| Максимальный вылет лестницы от оси вращения подъемно-поворотного устройства, м, не менее: с максимальной нагрузкой на вершине | 6 | 10 | 12 | 12 | 14 | 16 | 18 | 18 | 18 | 18 |
| | 10 | 14 | 18 | 18 | 20 | 20 | 20 | 20 | 20 | 20 |
| Минимальный вылет лестницы при ее максимальной длине, м | $\frac{1}{2}$ максимальной ширины опорного контура плюс: | | | | | | | | | |
| | 4 ± 1 | 4 ± 1 | 4 ± 1 | 4 ± 1 | 5 ± 1 | 5 ± 1 | 5 ± 1 | 5 ± 1 | 5 ± 1 | 5 ± 1 |
| Максимальная ширина опорного контура, м, не более | 3,0 | 3,2 | 3,2 | 3,5 | 3,5 | 4,5 | 5,0 | 5,5 | 5,5 | 5,5 |
| Время установки АП на выносные опоры на горизонтальной площадке, с, не более | 35 | 40 | 45 | 45 | 50 | 50 | 55 | 60 | 60 | 60 |
| Время маневров лестницы при максимальной скорости движения без нагрузки, с, не более, при: | подъеме от минимального угла до максимального | 30 | 35 | 40 | 40 | 45 | 45 | 50 | 55 | 60 |
| | опускании от максимального угла до минимального | 25 | 30 | 35 | 35 | 40 | 40 | 45 | 50 | 55 |
| | выдвигании на полную длину при максимальном угле подъема лестницы | 25 | 30 | 35 | 35 | 40 | 40 | 55 | 65 | 70 |
| | сдвигании (полном) при максимальном угле подъема лестницы | 20 | 25 | 30 | 30 | 35 | 35 | 50 | 60 | 70 |
| | повороте на 360° вправо или влево при сдвинутом и поднятом на максимальный угол пакете колен | 45 | 45 | 50 | 50 | 50 | 50 | 60 | 60 | 60 |
| Время маневров лестницы при максимальной скорости движения с рабочей нагрузкой в люльке (лифте), с, не более, при: | подъеме от минимального угла до максимального | 35 | 40 | 50 | 50 | 60 | 60 | 60 | 65 | 65 |
| | опускании от максимального угла до минимального | 30 | 35 | 45 | 45 | 55 | 55 | 55 | 60 | 60 |
| | выдвигании на полную длину при максимальном угле подъема лестницы | 30 | 35 | 40 | 40 | 45 | 45 | 60 | 70 | 85 |
| | сдвигании (полном) при максимальном угле подъема лестницы | 25 | 30 | 35 | 35 | 40 | 40 | 55 | 70 | 85 |
| | повороте на 360° вправо или влево | 50 | 55 | 60 | 60 | 65 | 65 | 65 | 70 | 70 |
| | подъеме (опускании) лифта от минимальной до максимальной высоты при максимальном угле подъема лестницы | — | — | — | — | — | — | 60 | 70 | 80 |
| | подъеме (опускании) люльки от уровня земли до максимальной высоты | — | 40 | 45 | 45 | 50 | 50 | 60 | 70 | 80 |

| Наименование параметра | Значение параметра в зависимости от исполнения | | | | | | | | | |
|--|--|----------|---|----------|---|----------|---|----------|----------|----------|
| | 1 | 1 | 2 | 1 | 2 | 1 | 2 | 2, 3, 4 | 2, 3, 4 | 2, 3, 4 |
| Максимально допустимый прогиб вершины полностью выдвинутой лестницы при минимальном угле подъема и максимальной рабочей нагрузке на вершину, м, не более | 0,35 | 0,4 | | 0,45 | | 0,5 | | 0,55 | 0,6 | 0,65 |
| Минимальный радиус поворота (по наружной точке АЛ), м, не более | Значение соответствующего показателя базового шасси плюс 1 м | | | | | | | | | |
| Углы свеса, ... °, не менее: передний свес: для неполноприводных шасси для полноприводных шасси | 13 23 | 13 23 | | 13 23 | | 13 23 | | 13 23 | 13 23 | 13 23 |
| задний свес: для неполноприводных шасси для полноприводных шасси | 12 23 | 12 23 | | 12 23 | | 12 23 | | 12 23 | 12 23 | 12 23 |
| Габаритные размеры АЛ в транспортном положении, м, не более: | | | | | | | | | | |
| длина | 7,5 | 9,0 | | 11,0 | | 11,5 | | 12,0 | 12,0 | 12,0 |
| ширина | 2,5 | 2,5 | | 2,5 | | 2,5 | | 2,5 | 2,5 | 2,5 |
| высота | 2,7 | 3,0 | | 3,5 | | 3,5 | | 3,9 | 3,9 | 4,2 |

5 Технические требования

5.1 Общие требования

5.1.1 АЛ следует изготавливать в соответствии с требованиями настоящего стандарта, технических условий на конкретную модель, утвержденными в установленном порядке, и рабочих чертежей.

5.1.2 При движении по дорогам с различными покрытиями АЛ должны обладать: конструкционной прочностью, исключающей нарушение ее целостности и крепления съемного оборудования, а также изменения положения узлов и элементов конструкции; управляемостью и устойчивостью, обеспечивающими безопасное движение на допустимых скоростях для конкретных дорожных условий.

5.1.3 АЛ должны обладать статической и динамической устойчивостью и прочностью, обеспечивающими возможность безопасного проведения спасательных работ и тушения пожаров, в том числе:

а) при установке их на опорной поверхности с уклоном до 6° включительно;

б) при работе лафетным стволом с расходом огнетушащих веществ (ОВ) не менее 20 л/с и давлением до 0,6 МПа или двумя генераторами пены ГПС-600 по ГОСТ Р 50409, установленными на вершине неприслоненной лестницы или в люльке;

в) при скорости ветра на уровне вершины лестницы (люльки) не более 10 м/с.

5.1.4 Полная масса АЛ, распределение ее по осям и бортам должны укладываться в пределы, установленные для базовых шасси.

5.1.5 Коэффициент грузовой устойчивости АЛ должен быть не менее 1,4 при отсутствии дополнительных нагрузок (силы инерции, реакции струи, ветровой нагрузки), а при их наличии — не менее 1,15.

5.1.6 АЛ должны иметь аварийный привод, позволяющий перевести ее из развернутого положения в транспортное.

5.1.7 Для АЛ исполнений 2 и 4 (таблица 1) должно быть предусмотрено плавное (бесступенчатое) регулирование движений лестницы с обоих пультов управления.

5.1.8 Среднее давление на грунт, создаваемое основанием одной выдвижной опоры или специальной подкладкой, должно быть не более 0,6 МПа.

5.1.9 Конструкцией АЛ должна быть предусмотрена возможность работы лестницы при установке опор с одной стороны (без выдвигания опор с противоположной стороны). При этом работа лестницы осуществляется только в сторону выдвинутых опор.

5.1.10 АЛ должны быть оборудованы механизмом управления двигателем, который обеспечивает запуск, останов и регулирование числа оборотов коленчатого вала двигателя, с размещением его органов управления на основном пульте.

5.1.11 АЛ должны быть оснащены устройствами для крепления эластичного спасательного рукава и самими рукавами, а также могут комплектоваться другими специальными средствами спасания с высоты.

5.1.12 Показатели профильной проходимости использования автошин — по ГОСТ 22748. В отдельных случаях, по согласованию с предприятием — изготовителем базового шасси, допускается увеличение базы и уменьшение дорожного просвета.

5.1.13 Максимальная скорость АЛ должна быть не менее 80 км/ч, время разгона до заданной скорости — не более, чем у базового шасси.

5.1.14 Технические требования к тормозным системам и нормативы их эффективности — по ГОСТ Р 41.13.

5.1.15 АЛ должны быть оборудованы световозвращателями по ГОСТ 20961 и дополнительными габаритными огнями на выносных опорах.

5.1.16 Основная система привода должна обеспечивать непрерывную работу АЛ в течение не менее 6 ч с последующим перерывом ($1,0 \pm 0,1$) ч.

5.1.17 АЛ должны иметь систему выравнивания, обеспечивающую отклонение ступеней лестницы от горизонтальности не более 2° .

5.1.18 АЛ могут быть оборудованы системой блокировки элементов упругой подвески (при ее наличии).

5.1.19 На АЛ должны быть предусмотрены места для крепления регистрационных государственных знаков транспортных средств по ГОСТ Р 50577.

5.1.20 Усилия на органах управления не должны превышать значений, предусмотренных ГОСТ 21752 и ГОСТ 21753.

5.1.21 Уровень радиопомех, создаваемых при эксплуатации АЛ, не должен превышать значений, установленных ГОСТ Р 51318.12 и ГОСТ Р 51320.

5.1.22 АЛ должны быть снабжены счетчиком наработки моточасов работы привода лестницы, который должен автоматически включаться (отключаться) с включением (отключением) коробки отбора мощности (КОМ).

5.1.23 АЛ следует изготавливать в климатическом исполнении У категории I по ГОСТ 15150 (если другое не предусмотрено в технических условиях на конкретную модель) для работы при температуре окружающего воздуха от плюс 40°C до минус 40°C .

5.1.24 Цветографическая схема окраски АЛ и установка специальных световых и звуковых сигналов — по ГОСТ Р 50574.

5.1.25 Поручни и ручки замков отсеков платформы должны иметь защитно-декоративное покрытие по ГОСТ 9.303.

5.1.26 Наружные поверхности АЛ должны иметь защитные лакокрасочные покрытия (кроме резиновых деталей, стекол и поверхностей с декоративными металлическими покрытиями) не ниже IV класса по ГОСТ 9.032. Группа условий эксплуатации У1 (если другая не предусмотрена в технических условиях на конкретную модель) по ГОСТ 9.104.

5.1.27 Нижние поверхности платформы, кабины, отсеков, подножек должны иметь лакокрасочные покрытия не ниже V класса по ГОСТ 9.032.

5.1.28 Не допускается появление течи рабочей жидкости в гидросистеме автолестницы.

5.1.29 Все масленки, установленные на АЛ, должны быть окрашены в контрастирующий цвет, и к ним должен быть обеспечен свободный доступ.

5.1.30 Конструкцией топливного бака должна быть предусмотрена возможность пломбирования сливной пробки и пробки наливной горловины.

5.1.31 По условиям компоновки АЛ допускается перенос топливного бака и аккумуляторных батарей с их штатных мест на базовом шасси, не ухудшающий работы его двигателя.

5.1.32 Дополнительные требования, относящиеся к конкретным моделям АЛ, должны быть указаны в технических условиях на конкретную модель.

5.2 Требования к лестнице (пакету колен)

5.2.1 Лестница должна состоять из телескопически соединенных секций (колен). Система выдвигания

гания (сдвигания) колен должна обеспечивать их плавное движение, а при остановке надежно удерживать колена относительно друг друга.

5.2.2 Расстояние между боковыми фермами лестницы должно быть не менее 410 и не более 1300 мм. Высота боковых ферм лестницы по верхнему стержню (поручню) относительно ступени — не менее 300 и не более 1000 мм. Расстояние между ступенями (шаг) — (300 ± 20) мм.

5.2.3 Ступени лестницы должны иметь поверхность или накладки, препятствующие скольжению.

5.2.4 На вершине нижнего колена лестницы должно быть предусмотрено устройство для крепления грузового каната при работе автолестницы в качестве крана.

5.2.5 Вершина лестницы должна быть оборудована ограничителем лобового удара.

5.2.6 АЛ должна быть оборудована ограничителем грузоподъемности, исключающим возможность движения лестницы при нагружении ее грузом, превышающим номинальную грузоподъемность на 10 %, во время работы АЛ в качестве крана.

5.3 Требования к подъемно-поворотному устройству

5.3.1 Подъемно-поворотное устройство должно обеспечивать подъем, опускание и поворот лестницы в пределах, указанных в таблице 2.

5.3.2 Конструкцией подъемно-поворотного устройства должна быть предусмотрена возможность укладки лестницы в транспортное положение и остановка ее в момент совпадения с продольной осью машины.

5.3.3 Конструкцией приводов подъемно-поворотного устройства (в рабочем и выключенном состоянии) должна быть предусмотрена возможность исключения самопроизвольного движения лестницы.

5.4 Требования к пульту управления и рабочему месту оператора

5.4.1 Основной (нижний) пульт управления должен быть расположен на поворотном устройстве.

5.4.2 На основном пульте управления должны быть:

органы управления двигателем;

органы управления, обеспечивающие движения лестницы (подъем — опускание, поворот вправо — влево, выдвигание — сдвигание) и кабины лифта (подъем — опускание);

орган аварийного останова лестницы;

специальный включатель по восстановлению электрической цепи после срабатывания блокировок;

приборы контроля за работой и состоянием системы привода;

приборы световой и звуковой сигнализации;

средства связи и освещения.

5.4.3 Органы управления блокировкой рессор и выдвигаемыми опорами должны располагаться на задней панели платформы шасси, при этом в процессе установки АЛ на опоры последние должны быть в поле зрения оператора. Допускается располагать органы управления и в другом месте, если не ухудшаются условия работы оператора.

5.4.4 АЛ должны быть снабжены указателями (контрольными приборами):

а) длины выдвигаемой лестницы;

б) угла наклона стрелы;

в) поперечного угла наклона лестницы;

г) вылета лестницы (люльки);

д) перегрузки.

Указатели (контрольные приборы) по перечислениям а), б), г) должны быть скомпонованы в едином блоке, установленном в месте, хорошо видимом с рабочего места оператора, и иметь погрешность показаний не более 10 %.

5.4.5 На АЛ должен быть предусмотрен указатель горизонтальности (уровень) подъемно-поворотного устройства, хорошо видимый с места управления выносными опорами.

5.4.6 На АЛ в исполнениях 2 и 4 (таблица 1) в люльке должен быть установлен дополнительный пульт управления лестницей (подъем — опускание, выдвигание — сдвигание, поворот вправо — влево), при работе которого исключается возможность управления с основного пульта.

5.4.7 Органы управления лестницей должны обеспечивать возможность выполнения одновременно не менее двух маневров, при этом направление маневров АЛ должны совпадать с направлением движения органов управления.

5.4.8 Освещенность органов управления в темное время суток должна быть не менее 30 лк по ГОСТ 27472.

5.5 Требования к платформе

5.5.1 Конструкцией платформы должно быть предусмотрено удобство обслуживания агрегатов и

механизмов АЛ и содержание отсеков для размещения пожарно-технического вооружения (ПТВ) и принадлежностей.

5.5.2 Отсеки для размещения ПТВ и принадлежностей должны быть оборудованы дверками с замками и ограничителями открывания.

5.5.3 Настил пола платформы должен препятствовать скольжению и быть выполнен из рифленого материала по ГОСТ 8568.

5.5.4 Уровень освещенности отсеков должен быть не менее 10 лк.

5.5.5 Конструкцией отсеков должны быть предусмотрены исключение попадания в них воды и пыли и соответствие степени защиты IP45 по ГОСТ 14254.

5.5.6 Нижняя ступень подножки для подъема на платформу должна быть расположена на высоте не более 500 мм от уровня земли.

Опорная поверхность подножек должна препятствовать скольжению и быть выполнена из рифленого материала по ГОСТ 8568.

5.6 Требования эргономики

5.6.1 Эргономические характеристики кресла оператора должны отвечать требованиям ГОСТ 21889.

5.6.2 Эргономические требования к органам управления — по ГОСТ 21753, ГОСТ 21786 и ГОСТ 21829.

5.6.3 Эргономические показатели рабочей зоны оператора должны соответствовать ГОСТ 12.2.032, ГОСТ 21829, ГОСТ 22269 и ГОСТ 23000.

Для обозначения функционального назначения органов управления следует применять символику по ГОСТ 26336.

5.6.4 Размещение ПТВ в отсеках должно учитывать тактику его оперативного использования и обеспечивать надежность его фиксации, удобство съема и укладки. При размещении ПТВ в отсеках рекомендуется объединять его по группам назначения. Для облегчения поиска ПТВ и другого оборудования на внутренней поверхности дверок или боковых стенках отсеков должны быть размещены хорошо видимые и читаемые таблицы-указатели.

5.6.5 Размеры отсеков на платформе — по ГОСТ 12.2.033.

5.6.6 Компоновка автомобиля должна обеспечивать возможность свободного доступа ко всем устройствам и узлам пневмо-, гидро- и электросистем, подлежащим обслуживанию и контролю в процессе эксплуатации.

5.6.7 Расположение и конструкция наливной горловины топливного бака должны обеспечивать возможность его заливки как на автозаправочных станциях (АЗС) с помощью заправочного пистолета, так и вручную из канистры.

5.7 Требования к люльке и кабине лифта

5.7.1 Люлька и кабина лифта должны иметь ограждение, образованное двумя рядами поручней на высоте $(1,1 \pm 0,1)$ м и $(0,5 \pm 0,1)$ м. По периметру пола люльки должно быть сплошное ограждение (плинтус) высотой не менее 0,1 м.

5.7.2 Площадь пола люльки и лифта автолестниц — не менее $0,7 \text{ м}^2$, при этом глубина люльки и лифта — не менее 0,7 м.

5.7.3 Для удобства входа и выхода люлька и кабина лифта должны быть оборудованы дверками с замком, открываемым изнутри и снаружи, или ремнями безопасности, или откидными поручнями. Ширина дверного проема — не мене 450 мм.

5.7.4 При любых движениях лестницы отклонение пола люльки от горизонтальности — не более 3° .

5.7.5 Лифтовая система должна быть снабжена устройством, предотвращающим свободное падение кабины лифта более чем на 0,3 м в случае обрыва или ослабления грузового каната.

5.7.6 Люлька должна быть оборудована ограничителем лобового удара.

5.7.7 В люльке и/или на вершине лестницы должна быть предусмотрена возможность для установки лафетного ствола и/или пеногенераторов в соответствии с 5.1.3, перечисление б).

5.7.8 Настил пола люльки и кабины лифта должен препятствовать скольжению и быть выполнен из рифленого материала по ГОСТ 8586.

5.8 Требования к электрооборудованию и освещению

5.8.1 Органы управления лестницей должны быть самовозвратными и выполнены во влагопылезащитном исполнении.

Включатели аварийного останова должны быть расположены выше других включателей и окрашены в красный цвет.

5.8.2 Включение аварийного привода должно осуществляться также из съемной люльки.

5.8.3 Для освещения мест работы на АЛ должны быть установлены фары или прожекторы:

- на вершине лестницы для освещения мест выхода из люльки;
- на вершине нижнего колена для освещения рабочего места на земле при подъеме груза, используя лестницу в качестве крана;
- у основания крепления нижнего колена для освещения места входа на лестницу, к рабочему месту оператора, для освещения места укладки комплекта колен в транспортное положение и движения автолестницы задним ходом.

5.8.4 Электрическое оборудование АЛ должно удовлетворять требованиям «Правил устройства электроустановок» (ПУЭ) [1] и «Правил технической эксплуатации электроустановок потребителей» (ПТЭЭП) [2].

5.8.5 Установка устройств освещения и световой сигнализации должна быть выполнена в соответствии с ГОСТ 8769.

5.9 Требования к устройствам связи

АЛ должны быть оборудованы переговорными устройствами, обеспечивающими громкоговорящую двустороннюю связь между основным пультом управления и вершиной лестницы и/или люльки без использования рук. Допускается вместо переговорных устройств использовать индивидуальные средства радиосвязи.

5.10 Требования к надежности

5.10.1 Надежность АЛ должна характеризоваться следующими показателями безотказности и долговечности по ГОСТ 27.002:

- гамма-процентная ($\gamma = 80\%$) наработка специальных агрегатов и их приводов до отказа;
- гамма-процентный ($\gamma = 80\%$) ресурс агрегатов АЛ до первого капитального ремонта;
- полный средний срок службы до списания.

5.10.2 Гамма-процентная ($\gamma = 80\%$) наработка до отказа спецагрегатов и их приводов — не менее 100 ч.

5.10.3 Гамма-процентный ($\gamma = 80\%$) ресурс специальных агрегатов АЛ до первого капитального ремонта — не менее 1500 ч.

5.10.4 Полный средний срок службы АЛ до списания — 10 лет с момента ввода в эксплуатацию.

5.11 Комплектность

В комплект АЛ должны входить:

- ПТВ согласно техническим условиям на конкретную модель АЛ;
- запасные части, инструмент, принадлежности и материалы согласно ведомости ЗИП;
- эксплуатационная документация по ГОСТ 2.601.

5.12 Маркировка

5.12.1 На каждой АЛ на свободном видном месте должна быть прикреплена маркировочная табличка, содержащая:

- наименование и товарный знак (товарную марку) предприятия-изготовителя;
- условное обозначение типа АЛ;
- заводской номер АЛ (по системе нумерации предприятия-изготовителя);
- дату выпуска (год, месяц);
- знак соответствия (для сертифицируемых АЛ);
- наименование страны-изготовителя.

5.12.2 В кабине водителя на каждой АЛ должна быть установлена идентификационная табличка, содержащая код VIN на транспортное средство.

5.13 Упаковка

5.13.1 Полностью укомплектованная АЛ должна отправляться потребителю в собранном виде без упаковки.

5.13.2 Эксплуатационная и сопроводительная документации должны быть упакованы в соответствии с ГОСТ 23170 и техническими условиями на конкретную модель.

5.13.3 Перед отправкой потребителю АЛ должна быть подвергнута пломбированию. Места пломбирования и виды пломб должны быть указаны в технических условиях на конкретную модель.

Перед пломбированием и отгрузкой предприятие-изготовитель должно:

- руководствоваться требованиями по транспортировке базового шасси;
- слить воду из системы охлаждения и омывателя лобового стекла (антифриз допускается не сливать);
- отключить аккумуляторную батарею;
- выпустить воздух из пневмосистемы шасси;

- в топливный бак шасси залить топливо в объеме, гарантирующем пробег не менее 50 км. Пробка топливного бака должна быть исправна, плотно закрыта и опломбирована;
 - на лобовое стекло кабины с внутренней стороны приклеить ярлык с указанием об удалении охлаждающей жидкости из системы охлаждения, воды из омывателя стекол, воздуха из пневмосистемы, об отключении и состоянии аккумуляторной батареи (с электролитом, без электролита) и о смазке в двигателе и силовых передачах (летняя — зимняя);
 - заправить техническим спиртом вне зависимости от времени года тормозную систему (где это предусмотрено на базовом шасси).
- 5.13.4 В случае получения изделия потребителем непосредственно на предприятии-изготовителе подготовительные мероприятия (5.13.3) не проводятся.
- 5.13.5 Дополнительные требования к упаковке АЛ, предназначенных для экспорта, следует оговаривать в контракте или договоре на конкретную модель.

6 Требования безопасности

- 6.1 Конструкция АЛ должна соответствовать требованиям безопасности, установленным ГОСТ 12.2.007.1, ГОСТ 12.4.009, ГОСТ 12.2.037, ГОСТ 12.2.040, ГОСТ Р 12.4.026, «Правилами устройства электроустановок» и «Правилами технической эксплуатации электроустановок потребителей».
- 6.2 Методы проверки параметров технического состояния АЛ как автотранспортных средств — по ГОСТ Р 51709.
- 6.3 Конструкция и компоновка АЛ не должны снижать показателей безопасности базового шасси.
- 6.4 Размещение агрегатов, систем управления, ПТВ, боевого расчета на АЛ должно обеспечивать безопасность выполнения тактических задач при боевом развертывании и тушении пожара, а также безопасность при движении, техническом обслуживании и ремонте.
- Схема размещения и узлы крепления ПТВ должны обеспечивать надежность его фиксации, оперативность боевого развертывания, удобство и безопасность при съеме и установке.
- 6.5 Информативная окраска АЛ, специальные световые и звуковые сигналы — по ГОСТ Р 50574. Дополнительные требования к сигнально-информативной окраске АЛ — по ГОСТ 12.2.037.
- 6.6 Содержание вредных веществ на рабочем месте оператора не должно превышать значений, предусмотренных ГОСТ 12.1.005.
- АЛ должна быть оборудована дополнительной системой отвода отработавших выхлопных газов и обеспечивать их выброс на расстояние не менее 4 м от АЛ.
- 6.7 Уровень внешнего шума на рабочем месте оператора у основного пульта при работе специальных агрегатов не должен превышать значений, установленных ГОСТ 27436.
- 6.8 Использование АЛ во взрывоопасной среде не предусматривается.
- Конструкция АЛ, размещение топливопроводов, используемые материалы должны обеспечивать его пожарную безопасность.
- АЛ должны быть оснащены огнетушителями. Количество, тип и размещение огнетушителей — по техническим условиям на конкретную модель.
- 6.9 Уровень внутреннего шума в кабине во время движения — по ГОСТ Р 51616, уровень внешнего шума (при выключенной сирене) — по ГОСТ 27436.
- 6.10 Среднеквадратичные значения параметров вибростойкости общей вибрации в октавных полосах частот на рабочем месте оператора в соответствии с ГОСТ 12.1.012 не должны превышать значений, приведенных в таблице 3.

Таблица 3

| Среднегеометрические частоты октавных полос, Гц | 2 | 4 | 8 | 16 | 31,5 | 63 |
|--|-------|-------|--------|--------|--------|--------|
| Среднеквадратичные значения уровня вибростойкости, м/с, не более | 0,035 | 0,013 | 0,0063 | 0,0056 | 0,0056 | 0,0056 |

- 6.11 АЛ должны быть снабжены средствами оказания первой медицинской помощи и обеспечения безопасности в соответствии с требованиями действующих «Правил дорожного движения» [3], а также средствами индивидуальной защиты от поражения электрическим током.
- 6.12 АЛ должна иметь блокировки, исключаящие:
- любое движение лестницы без установки выносных опор;
 - подъем опор при развернутом положении лестницы;

- самопроизвольное выдвижение опор при транспортном положении;
- возможность движения стрелы вне рабочего поля;
- движение лестницы при соприкосновении ее вершины или люльки с препятствием;
- движение лестницы при превышении грузоподъемности более чем на 10 %.

6.13 Звуковая и световая сигнализации, расположенные на пульте управления АЛ, должны оповещать:

- а) о подходе вершины лестницы (люльки) к границе рабочего поля;
- б) о перегрузке лестницы;
- в) о моменте срабатывания ограничителей лобового удара;
- г) о совпадении лестницы с продольной осью при приведении АЛ в транспортное положение;
- д) о моменте нахождения ступеней смежных колен друг над другом в одной поперечной плоскости;
- е) о срабатывании блокировок;
- ж) о критических режимах работы двигателя (температуре охлаждающей жидкости и давлении масла).

6.14 Световая сигнализация, расположенная в кабине водителя, должна оповещать:

- о выходе выносных опор из транспортного положения;
- об открытии отсеков платформы.

6.15 Скорость движения лестницы и кабины лифта должна автоматически замедляться при достижении ими граничных значений рабочего поля АЛ или крайних положений исполнительных механизмов приводов движений (только при использовании систем с пропорциональным управлением).

6.16 Ускорение лифта при включении или выключении привода не должно превышать 1,5 м/с².

7 Требования охраны окружающей среды

7.1 Не допускается выбрасывание и вытекание смазки, топлива, охлаждающей, тормозной и других жидкостей из любого агрегата, узла или через соединения.

7.2 Применяемые на АЛ пенные установки должны обеспечивать требования ГОСТ Р 50588 в части охраны окружающей среды при эксплуатации, техническом обслуживании, испытаниях и ремонте.

7.3 Требования к создаваемому шуму в движении и при стационарной работе — по ГОСТ Р 51616 и ГОСТ 27436.

Требования к шумовым характеристикам специальной звуковой сигнализации — по ГОСТ Р 50574.

7.4 Содержание окиси углерода в отработавших выхлопных газах АЛ с бензиновыми двигателями при работе — по ГОСТ Р 52033.

Дымность отработанных газов АЛ с дизельными двигателями при работе — по ГОСТ 17.2.2.01 и ГОСТ 17.2.2.05.

8 Правила приемки

8.1 Виды испытаний

8.1.1 Для проверки соответствия АЛ требованиям настоящего стандарта и технических условий на конкретную модель проводят следующие виды испытаний:

- предварительные (заводские);
- приемочные;
- квалификационные;
- предъявительские;
- приемосдаточные;
- периодические;
- на надежность (ресурсные);
- типовые;
- эксплуатационные;
- специальные.

Определение видов испытаний — по ГОСТ 16504.

Полный объем и методы испытаний АЛ при их приемке устанавливаются в технических условиях на конкретную модель с учетом требований настоящего стандарта.

8.2 Требования к автолестницам, поставляемым на испытания

8.2.1 АЛ, поставляемые на испытания, должны быть собраны, укомплектованы, заправлены горючесмазочными материалами.

8.2.2 Комплектующие изделия и материалы перед установкой на автолестницу должны пройти входной контроль по ГОСТ 24297.

8.3 Предварительные испытания

8.3.1 Предварительные испытания должно проводить предприятие-изготовитель с целью определения возможности предъявления опытного образца на приемочные испытания.

8.3.2 Программа предварительных испытаний должна включать в себя проверку всех показателей и характеристик, указанных в настоящем стандарте, а также других, если они имеются в техническом задании (ТЗ) на конкретную модель АЛ.

8.4 Приемочные и квалификационные испытания

8.4.1 Приемочные и квалификационные испытания должны проводить разработчик и изготовитель изделия с оформлением результатов испытаний по ГОСТ Р 15.201 с целью решения вопроса о возможности постановки изделия на серийное производство.

8.4.2 Приемочные и квалификационные испытания проводят по отдельным пунктам программы предварительных испытаний по решению приемочной комиссии.

8.4.3 Приемочным испытаниям подвергают опытный образец АЛ.

8.4.4 Квалификационным испытаниям подвергают первую промышленную партию АЛ.

8.5 Предъявительские испытания

8.5.1 Предъявительским испытаниям следует подвергать каждую АЛ с целью определения возможности поставки изделия потребителю.

8.5.2 В состав предъявительских испытаний должна входить обкатка.

Режим обкатки базового шасси должен быть установлен в технических условиях на конкретную модель. Продолжительность обкатки должна быть минимальной и гарантировать возможность поставки изделия в боевой расчет сразу после его приобретения.

По согласованию с потребителем допускается не проводить обкатку узлов и агрегатов, которые могут пройти ее при доставке потребителю, осуществляемой своим ходом.

8.5.3 Предъявительские испытания АЛ включают:

- проверку соответствия опытного образца рабочей документации;
- внешний осмотр;
- проверку механизма управления двигателем;
- проверку механизма блокировки рессор и опорного устройства;
- проверку механизма бокового выравнивания;
- проверку работоспособности автолестницы на площадке с уклоном 6°;
- проверку механизма подъема;
- проверку механизма выдвигания — сдвигания;
- проверку механизма поворота;
- проверку механизма подъема и опускания лифта;
- проверку предохранителей от лобовых ударов;
- проверку аварийного привода;
- проверку громкоговорящей связи;
- проверку устройств автоматики, блокировки и сигнализации;
- проверку ловителей лифтовой системы;
- проверку прочности и устойчивости;
- проверку ограничителя грузоподъемности;
- проверку прогиба лестницы;
- проверку времени выполнения маневров;
- проверку управления маневрами из люльки;
- проверку максимальной высоты;
- проверку максимального и минимального вылетов;
- проверку работы водяного ствола;
- проверку конструкционной прочности;
- дорожные испытания на расстояние (50 ± 5) км.

8.5.4 При неудовлетворительных результатах испытаний хотя бы по одному показателю изделие возвращают на доработку.

Повторно испытания проводят по тому показателю, по которому был получен неудовлетворительный результат.

Изделие, не выдержавшее повторных испытаний, бракуют.

8.5.5 Результаты предъявительских испытаний и обкатки должны быть оформлены протоколами и внесены в формуляр изделия.

8.6 Приемосдаточные испытания

8.6.1 Приемосдаточным испытаниям следует подвергать каждую АЛ с целью определения возможности поставки изделия заказчику.

8.6.2 Приемосдаточным испытаниям подвергают каждую АЛ, прошедшую предъявительские испытания.

8.6.3 Испытания проводят в объеме и последовательности предъявительских испытаний при участии представителя заказчика. По усмотрению представителя заказчика допускается отдельные виды испытаний не проводить.

По согласованию с представителем заказчика допускается совмещение приемосдаточных и предъявительских испытаний.

8.7 Периодические испытания

8.7.1 Периодические испытания АЛ проводят один раз в три года с целью контроля стабильности качества изделия.

Испытаниям подвергают одну АЛ из числа выдержавших приемосдаточные испытания, изготовленных в контролируемом периоде и находящихся на площадке склада готовых изделий.

Отбор изделий проводят в присутствии представителя заказчика и представителя службы технического контроля предприятия-изготовителя.

8.7.2 Периодические испытания АЛ включают:

- приемосдаточные испытания (кроме дорожных);
- определение наружных размеров;
- определение показателей массы;
- измерение усилий на органах управления;
- проверку уровня звука в рабочей зоне оператора;
- определение надежности (при необходимости);
- проверку уровня вибрации сиденья оператора;
- проверку работы счетчика моточасов;
- проверку уровня загазованности в рабочей зоне оператора;
- дорожные испытания;
- испытания на шестичасовую непрерывную работу.

8.7.3 Результаты испытаний оформляют протоколом испытаний, который утверждает технический руководитель предприятия-изготовителя изделия и который хранится в течение срока, установленного предприятием, но не менее чем до очередных периодических испытаний.

8.7.4 При получении неудовлетворительных результатов периодических испытаний должны быть проведены анализ причин и мероприятия, исключающие возможность их повторения.

После доработки проводят повторные испытания на удвоенной выборке изделий по тем показателям, по которым получены неудовлетворительные результаты, а также повторяют те из проведенных ранее испытаний, на результаты которых могли повлиять внесенные изменения.

8.8 Контрольные испытания на надежность

Испытания на надежность проводят не реже одного раза в три года. Испытаниям подвергают одну АЛ из числа прошедших приемосдаточные испытания.

8.9 Типовые испытания

8.9.1 Типовые испытания проводят с целью оценки эффективности и целесообразности внесения изменений в конструкцию АЛ.

8.9.2 Программа типовых испытаний должна содержать проверку тех характеристик и параметров, на которые могут повлиять данные изменения.

8.9.3 В программе должны быть указаны количество изделий, необходимых для проведения испытаний, и возможность дальнейшего использования АЛ, подвергнутых типовым испытаниям.

8.9.4 Программа разрабатывается предприятием-изготовителем и согласовывается с разработчиком изделия и основным заказчиком в установленном порядке.

8.9.5 Результаты типовых испытаний оформляют протоколом с заключением о целесообразности внесения изменений.

8.10 Эксплуатационные испытания

8.10.1 Эксплуатационные испытания проводят для всех новых моделей АЛ. Программа и базовые гарнизоны для проведения эксплуатационных испытаний должны быть определены при проведении приемочных испытаний.

8.10.2 Разработчик изделия готовит предложения по программе эксплуатационных испытаний и вместе с проектом технических условий на конкретную модель представляет их на приемочные испытания.

8.10.3 Перечень базовых гарнизонов должен быть согласован с основным заказчиком.

8.11 Специальные испытания

8.11.1 Специальные испытания (огневые, климатические и т. п.) проводят для проверки функционального соответствия АЛ условиям эксплуатации и (или) оперативного использования, установленным в техническом задании.

8.11.2 Испытания проводят по решению основного заказчика в соответствии с утвержденной им программой и методикой испытаний.

9 Методы испытаний

9.1 Общие требования

9.1.1 Подлежащие испытаниям АЛ должны быть изготовлены в соответствии с требованиями настоящего стандарта, технических условий на конкретную модель, полностью укомплектованы, технически исправны и пройти приемосдаточные испытания.

АЛ должна пройти обкатку в соответствии с инструкцией предприятия-изготовителя.

9.1.2 Для испытаний (в случае испытаний серийных образцов) АЛ выбирают методом случайного отбора по ГОСТ 18321 представители организации, проводящей испытания, и представитель заказчика из готовой продукции, выпущенной в текущем квартале, принятой ОТК предприятия-изготовителя и не подвергшейся какой-либо специальной подготовке.

9.1.3 Дополнительная подготовка и переукомплектование испытуемых АЛ, не предусмотренные настоящим стандартом, техническими условиями на конкретную модель, инструкцией по эксплуатации, методикой или программой испытаний, не допускаются.

9.1.4 При испытаниях АЛ ее техническое обслуживание следует проводить в соответствии с требованиями эксплуатационной документации и технических условий на конкретную модель.

9.1.5 Топливо, масла и специальные жидкости должны соответствовать указанным в руководстве по эксплуатации (РЭ) и технических условиях на конкретную модель и соответствовать климатическим условиям проведения испытаний.

9.1.6 В течение всего периода испытаний АЛ должны проходить техническое обслуживание в соответствии с требованиями РЭ или другой документации.

9.1.7 Условия хранения АЛ в период испытаний должны исключать возможность несанкционированного влияния на их техническое состояние, комплектность и регулирование.

9.1.8 Требования безопасности при проведении испытаний — по ГОСТ 12.3.002, требования электробезопасности — по ГОСТ 12.1.019.

9.1.9 Персонал, допускаемый к испытаниям, должен пройти обучение в порядке, установленном ГОСТ 12.0.004.

9.1.10 На испытательной площадке во время проведения испытаний должны быть установлены предупреждающие знаки по ГОСТ Р 12.4.026.

9.1.11 Применяемые средства испытаний, контроля и измерения должны иметь характеристики, обеспечивающие создание требуемых испытательных режимов и условий испытаний.

9.1.12 Испытательное оборудование должно быть подвергнуто первичной и периодической аттестации. Порядок подготовки, проведения и организации аттестации — по ГОСТ Р 8.568.

9.1.13 Результаты испытаний заносят в таблицу протокола проведения испытаний АЛ (приложение А).

9.2 Проведение испытаний

9.2.1 Внешний осмотр

9.2.1.1 Качество покрытий (5.1.24—5.1.27) проверяют по ГОСТ 9.302 (контроль внешнего вида).

9.2.1.2 При внешнем осмотре визуально проверяют:

- наличие спасательного рукава и устройства его крепления (5.1.11);
- наличие световозвращателей и дополнительных габаритных огней на выносных опорах (5.1.15);
- наличие мест для размещения государственных регистрационных знаков (5.1.19);
- отсутствие утечки (подтекания) рабочей жидкости (5.1.28);
- возможность пломбирования сливной пробки и заливной горловины топливного бака (5.1.30);
- наличие поверхностей, препятствующих скольжению, на платформе, ступенях, подножках, настиле пола люльки и кабины лифта (5.2.3, 5.5.3 и 5.7.8);

- наличие устройства для крепления грузового каната, расположенного на вершине нижнего колена (5.2.4);
- расположение основного пульта управления на поворотном устройстве (5.4.1);
- наличие на основном пульте управления приборов контроля, связи, органов управления и сигнализации (5.4.2);
- наличие органов управления системы блокировки элементов упругой подвески (при ее наличии) и выдвижными опорами на задней панели платформы (5.4.3);
- наличие указателей (контрольных приборов) (5.4.4);
- наличие и достаточность объема отсеков для размещения ПТВ и принадлежностей, а также наличие у отсеков дверей, оснащенных ограничителями открывания (5.5.1; 5.5.2 и 5.6.5);
- наличие дверей с замками, ремней безопасности или откидных поручней у люльки и кабины лифта (5.7.3);
- наличие включателей аварийного останова (5.8.1);
- наличие фар или прожекторов (5.8.3);
- наличие внешних световых приборов и световой аварийной сигнализации (5.8.5);
- комплектность (5.11.1);
- наличие световых сигналов (6.13), расположенных на пульте управления;
- наличие в кабине водителя световой сигнализации (6.14);
- наличие дополнительной системы отвода отработавших выхлопных газов (6.6).

9.2.2 Определение времени совершения маневров

9.2.2.1 Временные характеристики (таблица 2) определяют с погрешностью не более 5 с за время $(1,0 \pm 0,1)$ ч, в качестве нагрузки используют гири по ГОСТ 7328. Нагрузку размещают, равномерно распределяя ее по полу люльки (кабины лифта).

9.2.2.2 Определение временных характеристик производят после стабилизации работы агрегата (двигателя шасси), являющегося источником энергии для привода исполнительных механизмов.

9.2.2.3 Отсчет фиксируемого времени проводят с момента начала перемещения рукоятки органа управления из нулевого положения в максимально крайнее, с помощью которого обеспечивается выполнение соответствующего маневра, до его окончания.

9.2.2.4 Маневр считают завершенным, когда соответствующий механизм АЛ достиг требуемого положения.

9.2.2.5 При определении времени установки на выносные опоры АЛ должна находиться в транспортном положении (выносные опоры убраны и рессоры не заблокированы), подкладки под выносные опоры не устанавливаются (за исключением условий, имитирующих работу на уклоне).

Время совершения каждого маневра фиксируют не менее трех раз. За результат принимают среднеарифметическое значение полученных результатов.

В процессе определения временных характеристик также проводят проверку плавности регулирования скоростей движения лестницы со всех пультов управления (5.1.7) и возможность совершения не менее двух маневров одновременно (5.4.7).

9.2.2.6 При изменении скорости движения лестницы от минимальной до максимальной в любом направлении, а также, наоборот, лестница должна перемещаться плавно, без видимых толчков и рывков. Увеличивают и уменьшают скорость движения лестницы в любую сторону не менее трех раз.

9.2.2.7 При одновременном совершении маневров следует совмещать не менее двух произвольно выбранных движений. Продолжительность маневров — не менее 20 с. Количество испытаний — не менее трех. При всех вариантах совмещения основной привод АЛ должен обеспечивать возможность совершения не менее двух маневров одновременно.

9.2.3 Определение наружных размеров

9.2.3.1 Линейные размеры определяют средствами измерения с погрешностью не более 5 мм, угловые — с погрешностью не более $0^{\circ}15'$ по ГОСТ 427 и ГОСТ 7502.

9.2.3.2 Измерение наружных размеров АЛ проводят в транспортном положении по ГОСТ 22748.

9.2.3.3 Измерение размеров опорного контура (таблица 2) проводят после установки АЛ на выносные опоры. Размеры определяют по центрам опорных плит.

9.2.3.4 При измерении линейных размеров элементов лестничных маршей (5.2.2) АЛ устанавливают на выносные опоры. Лестницу устанавливают горизонтально и раздвигают до срабатывания ограничителей рабочего поля. Расстояние от одной боковой фермы до другой измеряют между внутренними поверхностями со стороны лестничного марша. Высоту ферм измеряют между верхними поверхностями поручня и ступени.

9.2.3.5 Площадь пола люльки и кабины лифта, а также высоту поручней и плинтуса (5.7.1 и 5.7.2) измеряют после опускания люльки и кабины лифта на землю.

9.2.3.6 Ширина каждой из двух полос контрастирующего цвета, нанесенных на капот базового шасси (5.1.24), должна быть от 120 до 180 мм с расстоянием между ними (90 ± 5) мм. Полосы должны быть расположены симметрично относительно продольной оси автомобиля.

9.2.3.7 Длину рукава, отводящего отработавшие выхлопные газы (6.6), измеряют после его раскатывания на ровной поверхности.

9.2.3.8 За результат принимают среднеарифметическое значение не менее трех измерений каждого из линейных и угловых размеров.

9.2.4 Определение предельных размеров рабочего поля автолестницы (зоны досягаемости)

9.2.4.1 Для определения предельных размеров рабочего поля АЛ (таблица 2) следует использовать средства измерения (9.2.3.1), а в качестве нагрузки — гири по ГОСТ 7328.

9.2.4.2 При определении предельных размеров рабочего поля АЛ устанавливают на выносные опоры, лестницу поворачивают на $90^\circ \pm 5^\circ$ и приводят в положение, соответствующее предельным значениям измеряемого показателя.

9.2.4.3 Размеры по горизонтали определяют от плоскости, параллельной продольной оси автомобиля и проходящей через ось вращения подъемно-поворотного устройства АЛ до указанной точки конструкции.

9.2.4.4 Размеры по вертикали определяют от горизонтальной опорной поверхности до указанной точки конструкции.

9.2.4.5 В процессе определения предельных размеров рабочего поля АЛ проводят сравнение и оценку показаний системы контроля за положением лестницы (5.4.4).

Результаты измерений считают удовлетворительными, если показания системы контроля отличаются от полученных не более чем на 5 %.

9.2.4.6 При определении максимального вылета (9.2.4.1) вершину полностью выдвинутой лестницы подводят к границе рабочего поля, при этом выбирают не менее трех произвольных равномерно расположенных по высоте уровня (два крайних — верхний и нижний — обязательны). На каждой из трех выбранных высот вершину лестницы подводят к граничной зоне не менее трех раз. В каждом случае должна замедляться скорость перемещения лестницы, должны срабатывать звуковая и световая сигнализации и система блокировки движения лестницы.

9.2.4.7 При определении максимальной высоты подъема лестница поднимается на максимально возможный угол и полностью выдвигается. Испытания повторяют не менее трех раз.

9.2.4.8 За результат измерения высоты подъема и вылета лестницы принимают среднеарифметическое значение не менее трех измерений.

9.2.5 Определение горизонтальности ступеней лестницы

9.2.5.1 Определяя горизонтальность ступеней лестницы (5.1.17), следует использовать средства измерения (9.2.3.1).

9.2.5.2 Угол наклона (горизонтальность) ступеней лестницы контролируют по нижней ступени нижнего колена и по верхней ступени верхнего колена или по одной из двух ближайших к ним. Измерения проводят с грузом массой (120 ± 5) кг и без него. Допускается вместо определения угла наклона верхней ступени верхнего колена расчетно определять отклонение вершины лестницы в боковом направлении от ее продольной оси, значение которого должно соответствовать требуемой горизонтальности ступени.

9.2.5.3 АЛ устанавливают на горизонтальной испытательной площадке, и лестница поднимается на угол $45^\circ \pm 5^\circ$, после чего фиксируют угол наклона вышеупомянутых ступеней относительно горизонтальной плоскости.

9.2.5.4 Лестницу раздвигают на максимально допустимую для данного угла наклона длину, после чего проверяют угол наклона ступеней относительно горизонтальной плоскости.

9.2.5.5 Лестницу поворачивают вправо или влево с остановом через каждые $90^\circ \pm 5^\circ$ и последующей проверкой горизонтальности ступеней.

9.2.5.6 Лестницу поднимают на максимально возможный угол и полностью выдвигают, после чего проводят проверку горизонтальности ступеней.

9.2.5.7 Лестницу поворачивают в горизонтальной плоскости вправо или влево с остановом через каждые $90^\circ \pm 5^\circ$ и последующей проверкой горизонтальности ступеней.

9.2.5.8 За результат измерения горизонтальности ступеней лестницы принимают среднеарифме-

тическое значение не менее трех измерений каждого положения лестницы. Во всех случаях должна быть обеспечена горизонтальность ступеней (5.1.17).

9.2.5.9 В процессе определения горизонтальности ступеней лестницы при ее раздвигании проверяют работоспособность световой и звуковой сигнализаций (6.13, перечисление г)), срабатывающих в момент нахождения ступеней смежных колен друг над другом.

9.2.5.10 Результаты испытаний считают положительными, если происходит срабатывание звуковой и световой сигнализаций в момент нахождения ступеней смежных колен друг над другом.

9.2.6 Определение горизонтальности пола съёмной люльки

9.2.6.1 Определяя горизонтальность пола люльки (5.7.4), следует использовать средства измерения (9.2.3.1). Испытания проводят с грузом и без него.

9.2.6.2 Горизонтальность пола люльки контролируют по двум ее взаимно перпендикулярным осям — продольной и поперечной.

9.2.6.3 АЛ устанавливают на горизонтальной испытательной площадке, и лестница разворачивается таким образом, чтобы люлька находилась непосредственно у поверхности испытательной площадки на минимально возможном расстоянии от автомобиля, и в этом положении фиксируют горизонтальность пола люльки.

9.2.6.4 Лестницу поднимают на угол $45^\circ \pm 5^\circ$, после чего фиксируют угол наклона пола люльки относительно горизонтальной плоскости.

9.2.6.5 Лестницу раздвигают на максимально допустимую для данного угла наклона длину, после чего проверяют угол наклона пола люльки относительно горизонтальной плоскости.

9.2.6.6 Лестницу поворачивают вправо или влево с остановом через каждые $90^\circ \pm 5^\circ$ и последующей проверкой горизонтальности пола люльки.

9.2.6.7 Лестницу поднимают на максимально возможный угол и полностью выдвигают, после чего проводят проверку горизонтальности пола люльки.

9.2.6.8 Лестницу поворачивают в горизонтальной плоскости вправо или влево с остановом через каждые $90^\circ \pm 5^\circ$ и последующей проверкой горизонтальности пола люльки.

9.2.6.9 За результат измерения горизонтальности пола съёмной люльки принимают среднеарифметическое значение не менее трех измерений каждого положения лестницы.

9.2.6.10 Результаты испытаний считают положительными, если отклонение пола съёмной люльки от горизонтальной плоскости не более 3° .

9.2.7 Проверка блокировок автолестницы

9.2.7.1 АЛ находится в транспортном положении (выносные опоры убраны и рессоры не заблокированы) с включенным основным приводом. При попытке выполнить любое из движений стрелы с основного и дополнительного пультов она должна оставаться неподвижной (6.12, перечисление а)).

9.2.7.2 Опускают опоры до упора в грунт и осуществляют выравнивание АЛ. Блокировка элементов упругой подвески (при ее наличии) должна происходить автоматически до момента соприкосновения опорных тарелок с грунтом.

9.2.7.3 Испытания (9.2.7.1 и 9.2.7.2) проводят не менее трех раз.

9.2.8 Проверка ограничителя лобового удара

9.2.8.1 Проверку работоспособности ограничителя лобового удара проводят в соответствии с 5.2.5 и 5.7.6.

9.2.8.2 Пакет колен поднимают на минимальный угол, при котором допускается поворот лестницы, и поворачивают его на $90^\circ \pm 5^\circ$ к продольной оси АЛ в любую сторону.

9.2.8.3 Выдвигают лестницу на длину, меньшую максимального вылета (для данного угла подъема пакета колен) на 0,3—0,5 м, и устанавливают специальный щит-препятствие (приложение Б) таким образом, чтобы вершина лестницы (внешний край пола люльки) оказалась на уровне щита-препятствия, а его поверхность, относительно которой должны сработать ограничители лобовых ударов, была перпендикулярна к направлению выдвигания лестницы и касалась предохранителей от лобовых ударов.

9.2.8.4 За счет сдвигания лестницы отводят вершину так, чтобы расстояние от вершины лестницы до щита-препятствия было 0,8—1,0 м (приложение Б, рисунки Б.1 и Б.2).

9.2.8.5 Лестницу выдвигают на минимально возможной скорости, и после остановки движения при срабатывании ограничителей лобового удара измеряют расстояние от поверхности щита до ближайшей точки вершины лестницы без учета элементов конструкции, относящихся к ограничителям лобового удара.

9.2.8.6 При выполнении маневра с максимальной скоростью осуществляют измерения (9.2.8.5).

9.2.8.7 Лестницу выдвигают на длину, меньшую максимального вылета на 0,3—0,5 м, и установ-

ливают щит-препятствие таким образом, чтобы вершина лестницы оказалась на уровне щита-препятствия, а его поверхность, относительно которой должны сработать ограничители лобовых ударов, была параллельна продольной оси лестницы и касалась предохранителя от лобовых ударов.

9.2.8.8 За счет поворота лестницы отводят ее так, чтобы расстояние от вершины лестницы до щита-препятствия было 0,8—1,0 м (приложение Б, рисунки Б.3 и Б.4).

9.2.8.9 Лестницу поворачивают до щита-препятствия на минимально возможной скорости, и после остановки движения при срабатывании ограничителя лобового удара измеряют расстояние от поверхности щита до ближайшей точки вершины лестницы без учета элементов конструкции, относящихся к ограничителю лобового удара.

9.2.8.10 При выполнении маневра с максимально возможной скоростью осуществляют измерения (9.2.8.9).

9.2.8.11 Испытания (9.2.8.4—9.2.8.6; 9.2.8.8—9.2.8.10) проводят не менее трех раз на каждой скорости. Результаты испытаний считают удовлетворительными, если вершина лестницы (внешний край пола люльки) после прекращения колебаний оказывается за поверхностью щита-препятствия относительно его первоначального положения не более чем на 100 мм, а при соприкосновении чувствительных элементов ограничителей лобового удара с поверхностью щита происходит прекращение движения лестницы, срабатывает звуковая и световая сигнализации (6.13, перечисление в)).

9.2.9 Проверка световой сигнализации, размещенной в кабине водителя

9.2.9.1 Испытание световой сигнализации (6.14) проводят при включенном зажигании базового шасси.

9.2.9.2 В произвольной последовательности выдвигают каждую из выносных опор из транспортного положения не менее двух раз. Выдвигание производят на не более 0,1 м.

9.2.9.3 При каждом выдвигании опор в кабине водителя должна срабатывать световая сигнализация, соответственно в конце сдвигания — отключаться.

9.2.9.4 В произвольной последовательности открывают и закрывают не менее двух раз каждый из отсеков платформы.

9.2.9.5 При каждом открывании отсека в кабине водителя должна срабатывать световая сигнализация, соответственно при закрывании — отключаться.

9.2.9.6 По результатам испытаний считают, что АЛ оборудована световой сигнализацией открытых отсеков и выдвинутых выносных опор, если выполняются условия 9.2.9.3 и 9.2.9.5.

9.2.10 Проверка ограничителя грузоподъемности

9.2.10.1 Проверку срабатывания ограничителя грузоподъемности проводят на соответствие 5.2.6.

9.2.10.2 В качестве нагрузки следует использовать тарированные грузы.

9.2.10.3 Навешивают съемную люльку, лестницу поднимают на максимальный угол, поворачивают на $90^\circ \pm 5^\circ$ к продольной оси автомобиля, выдвигают на полную длину и опускают до срабатывания ограничителей вылета.

9.2.10.4 К центральной части пола люльки прикладывают нагрузку, соответствующую 75 %-ной—90 %-ной номинальной грузоподъемности. Если при маневрировании полностью выдвинутой лестницы предусмотрена возможность подачи огнетушащих веществ, то дополнительно коммуникации заполняют ОВ или к люльке прикладывают дополнительную нагрузку в размере расчетной приведенной массы ОВ, находящейся в трубопроводе.

9.2.10.5 Поднимают лестницу на угол 3° — 5° и потом опускают до срабатывания ограничителей вылета. Если ограничители грузоподъемности блокируют подъем лестницы, то испытания прекращают до выяснения и устранения причин их преждевременного срабатывания.

9.2.10.6 Увеличивают нагрузку на 5—15 кг и повторяют испытания 9.2.10.5. Испытания повторяют до тех пор, пока не сработают ограничители грузоподъемности, и при этом прикладываемая нагрузка не будет отличаться от максимальной более чем на 10 %. В первом случае значение нагрузки принимается соответствующим срабатыванию ограничителей грузоподъемности, во втором — испытания прекращают до выяснения и устранения причин их несрабатывания.

9.2.10.7 Уменьшают нагрузку на 15 % относительно значения, при котором сработали ограничители грузоподъемности, при этом должна восстановиться возможность подъема лестницы.

9.2.10.8 Нагрузку, при которой срабатывают ограничители грузоподъемности, определяют еще для трех, четырех значений углов наклона лестницы при равномерном распределении.

9.2.10.9 Результаты испытаний считают удовлетворительными, если срабатывание ограничителя грузоподъемности происходит при увеличении номинальной нагрузки не более чем на 10 %.

9.2.10.10 При срабатывании ограничителя грузоподъемности должна срабатывать звуковая и световая сигнализации (6.13, перечисление б)).

9.2.11 Проверка ловителей кабины лифта

9.2.11.1 Проверку качества ловителей кабины лифта проводят на соответствие 5.7.5.

9.2.11.2 Качество ловителей следует контролировать средствами измерения 9.2.3.1 и 9.2.3.2.

9.2.11.3 Проверку эффективности работы ловителей проводят путем имитации обрыва тягового каната, при этом определяют расстояние, проходимое кабиной лифта до ее полной остановки.

9.2.11.4 Испытания проводят для лифта без нагрузки с 50 %-ной и 110 %-ной нагрузках.

9.2.11.5 Испытания (9.2.11.3 и 9.2.11.4) проводят не менее двух раз.

Результаты испытаний считают удовлетворительными, если после имитации обрыва тягового каната кабина лифта проходит до полной остановки не более 0,5 м.

9.2.12 Определение показателей массы и поперечной статической устойчивости

9.2.12.1 Определение показателей массы и поперечной статической устойчивости проводят на соответствие 5.1.4.

9.2.12.2 Полную массу АЛ и распределение ее по осям и бортам определяют с погрешностью, не превышающей 1,5 % определяемой величины.

9.2.12.3 При определении осевой нагрузки на дорогу колеса взвешиваемой оси в момент взвешивания должны находиться на весовом устройстве, а колеса остальных осей — на твердой поверхности, лежащей в одной горизонтальной плоскости с платформой весового устройства. Допускается проводить определение нагрузки на одну из осей расчетным путем по результатам предыдущих взвешиваний (одной или нескольких осей и всей АЛ в целом).

9.2.12.4 При определении распределения нагрузки на дорогу по бортам колеса, расположенные по одну сторону относительно продольной оси АЛ, должны находиться в момент взвешивания на весовом устройстве, а расположенные по другую сторону оси — на твердой поверхности, лежащей в одной горизонтальной плоскости с платформой весового устройства. По результатам этого взвешивания и взвешивания всей АЛ расчетным путем определяют нагрузку на другой борт.

9.2.12.5 Определение угла поперечной статической устойчивости на соответствие 5.1.4 проводят на стенде опрокидывания с платформой соответствующих размеров и соответствующей грузоподъемности. Платформа должна обеспечивать угол наклона в горизонтальной плоскости, при котором испытываемая АЛ теряет устойчивость, но не менее чем 50°. Для определения угла следует использовать средства измерения 9.2.3.1.

Платформа стенда должна иметь устройства, позволяющие зафиксировать момент потери устойчивости (отрыв колес от поверхности платформы) и в то же время предотвращать опрокидывание АЛ.

9.2.12.6 Испытания можно проводить как в закрытом помещении, так и на открытом воздухе.

При испытаниях на открытом воздухе скорость ветра не должна быть более 3 м/с. Поверхность платформы должна быть сухой, свободной от грязи и льда.

9.2.12.7 АЛ устанавливают на платформе стенда таким образом, чтобы ее продольная ось была параллельна оси поворота платформы с отклонением не более 1,5°. При испытаниях должны быть включены стояночный тормоз и низшая передача.

Сбоку колес, относительно которых будет происходить опрокидывание, устанавливают опорные брусья высотой от 20 до 22 мм.

9.2.12.8 Измерение углов поперечной статической устойчивости АЛ проводят на две стороны.

Угол наклона платформы увеличивают плавно до тех пор, пока одно из колес не оторвется от платформы. Испытания повторяют до тех пор, пока три подряд отсчета будут иметь разницу не более чем на 1°. Допускается определять угол поперечной устойчивости расчетным методом.

9.2.12.9 Координаты центра масс АЛ определяют расчетным путем на основании результатов взвешивания и опрокидывания.

9.2.13 Определение уровня внешнего шума

9.2.13.1 При проверке уровня шума на соответствие 6.7 и 7.3 следует использовать измеритель шума и вибрации первого класса точности с диапазоном измерения от 2 до 18000 Гц по ГОСТ 17187.

9.2.13.2 Измерение уровня звука и звукового давления на рабочем месте оператора проводят при выполнении всех возможных рабочих операций или маневров с максимальной рабочей нагрузкой.

9.2.13.3 При испытаниях микрофон устанавливают на уровне уха оператора и в направлении его взгляда при выполнении конкретной операции или маневра.

Расстояние между микрофоном и наблюдателем — не менее 0,5 м.

9.2.13.4 На шумомере должна быть установлена временная характеристика «медленно». Если показания шумомера колеблются в пределах ± 5 дБ, то следует отсчитывать среднее значение уровней.

9.2.14 Определение уровня вибрации на рабочем месте оператора

9.2.14.1 Для проверки уровня вибрации на соответствие 6.10 следует использовать средства контроля 9.2.13.1.

9.2.14.2 Измерение уровня вибрации вертикальной составляющей сиденья оператора проводят по ГОСТ 12.1.012 (приложение 9, пункт 2), при выполнении всех возможных рабочих операций или маневров с минимальной и максимальной рабочими нагрузками.

9.2.15 Статические испытания

9.2.15.1 Для проведения статических испытаний на соответствие 5.1.3, 5.1.9 и таблице 2, следует использовать средства измерения 9.2.3.1 и 9.2.3.2.

9.2.15.2 Лестницу устанавливают под углом $90^\circ \pm 5^\circ$ относительно продольной оси АЛ, полностью раскладывают и занимают положение, обеспечивающее максимальный вылет и соответствующую ему максимальную высоту подъема.

9.2.15.3 В этом положении, принимаемом за «ненагруженное», определяют высоту по вершине лестницы или по люльке.

9.2.15.4 К вершине лестницы или центру люльки прикладывают сосредоточенную испытательную нагрузку, соответствующую номинальной нагрузке.

Комбинации прикладываемых нагрузок должны соответствовать реальным допускаемым вариантам нагружения лестницы при работе.

9.2.15.5 В этом положении, принимаемом за «нагруженное», измеряют высоту по вершине лестницы или полу люльки.

9.2.15.6 После выдерживания АЛ в таком положении не менее 10 мин проводят повторное измерение высоты.

9.2.15.7 После снятия нагрузок проводят повторное измерение высоты и осмотр элементов конструкции.

9.2.15.8 Общий прогиб лестницы определяют как среднеарифметическое разностей соответствующих измерений (9.2.15.3, 9.2.15.5 — 9.2.15.7) повторяют.

9.2.15.9 К лестнице прикладывают распределенную и сосредоточенную испытательную нагрузки, превышающие номинальные значения на 50 %. При нагружении лестницы нагрузками, превышающими номинальные значения, блокировки предварительно отключают. Опускание и сдвигание лестницы, нарушение механической и геометрической целостности элементов конструкции и отрыв опор от поверхности не допускаются.

9.2.15.10 В таком положении АЛ выдерживают не менее 10 мин и проводят ее осмотр.

9.2.15.11 После снятия нагрузок лестницу складывают и осматривают элементы ее конструкции.

9.2.15.12 Выдвигают опоры с левого борта АЛ, при этом опоры с правого борта устанавливают без выдвигания. Лестницу устанавливают (9.2.15.2) по левому борту АЛ и испытания (9.2.15.9—9.2.15.11) повторяют.

9.2.15.13 Повторяют испытания (9.2.15.12), размещая лестницу с правого борта АЛ, при этом опоры с левого борта устанавливают без выдвигания.

9.2.15.14 Лестницу в сложенном состоянии устанавливают горизонтально под углом $90^\circ \pm 5^\circ$ к продольной оси АЛ.

9.2.15.15 К грузовому крюку на вершине нижнего колена прикладывают нагрузку, превышающую номинальную грузоподъемность для режима работы в качестве крана на 50 %. В таком положении АЛ выдерживают не менее 10 мин. Опускание лестницы, нарушение механической и геометрической целостности элементов конструкции не допускаются.

9.2.15.16 Люлька или кабина лифта расположены так, чтобы в них можно было положить тарированные грузы, но при этом чтобы люлька или кабина лифта в результате прогиба лестницы не касалась поверхности испытательной площадки.

9.2.15.17 На полу люльки или кабины лифта равномерно раскладывают тарированные грузы общей массой, превышающей на 50 % ее номинальную грузоподъемность, и в таком положении их выдерживают не менее 10 мин. Опускание люльки и кабины лифта, нарушение механической и геометрической целостности элементов конструкции не допускаются.

9.2.15.18 В точке приложения центра масс одновременно эвакуируемых с помощью специальных средств людей прикладывают испытательную нагрузку, превышающую номинальную на 25 %, и в таком положении конструкцию выдерживают в течение 10 мин. Нарушение механической и геометрической целостности элементов конструкции не допускается.

9.2.15.19 АЛ устанавливают на площадке с уклоном 6° , или уклон имитируется при помощи под-

кладок под выносные опоры. Испытания (9.2.15.9—9.2.15.13) повторяют для случаев установки АЛ вдоль уклона и поперек.

9.2.15.20 Лестницу устанавливают под углом $45^\circ \pm 5^\circ$ и $135^\circ \pm 5^\circ$ относительно продольной оси автомобиля, и испытания (9.2.15.9—9.2.15.19) повторяют.

9.2.15.21 Коэффициенты грузовой и собственной (при отсутствии дополнительных нагрузок) устойчивости АЛ определяют расчетным путем.

9.2.16 Динамические испытания

9.2.16.1 Для проведения динамических испытаний на соответствие 5.1.3 следует использовать средства измерения 9.2.3.1 и 9.2.3.2.

9.2.16.2 Лестницу выдвигают на максимальную длину и устанавливают с максимальным вылетом под углом $90^\circ \pm 5^\circ$ к продольной оси АЛ.

9.2.16.3 К лестнице прикладывают испытательные нагрузки, превышающие максимально допустимые на 10 % (таблица 2). Ограничитель грузоподъемности отключают.

9.2.16.4 При проведении динамических испытаний прикладываемые нагрузки должны соответствовать допускаемым вариантам нагружения лестницы, при которых возможно совершение маневров лестницы. Скорость маневра должна быть минимальной.

9.2.16.5 После приложения всех нагрузок осуществляют поворот лестницы вправо и (или) влево на $360^\circ \pm 10^\circ$ с остановками через каждые $45^\circ \pm 5^\circ$.

9.2.16.6 В каждом из положений (9.2.16.5) осуществляют подъем лестницы на максимальный угол и после остановки — опускание ее до первоначального положения, соответствующего максимальному вылету. В случае испытаний АЛ, оборудованных люлькой, нагрузку размещают равномерно по полу люльки и проводят испытания по 9.2.16.2—9.2.16.6.

9.2.16.7 Если АЛ снабжена лифтовой системой, то кабина лифта после укладки в ней тарированных грузов поднимается на максимальную высоту при максимальном вылете, и осуществляется поворот лестницы вправо и (или) влево на $360^\circ \pm 10^\circ$ с остановками через каждые $45^\circ \pm 5^\circ$.

9.2.16.8 В каждом из положений (9.2.16.7) осуществляется подъем лестницы на максимальный угол и после остановки — опускание ее до первоначального положения.

9.2.16.9 Для проведения динамических испытаний АЛ с подачей ОВ на лестнице или в люльке устанавливают предусмотренные РЭ пожарные стволы, которые соединяются с источником ОВ. После этого осуществляют подачу ОВ с производительностью и напором, соответствующими 5.1.3, перечисление б). При подаче ОВ осуществляют поворот ствола во всех возможных направлениях. В крайних и среднем положениях осуществляются резкое прекращение и начало подачи ОВ с помощью переключных устройств на самом стволе и (или) с помощью установок, обеспечивающих подачу ОВ.

9.2.16.10 АЛ устанавливают на площадке с уклоном 6° , или уклон имитируют при помощи подкладок под выносные опоры. Испытания 9.2.16.2—9.2.16.9 повторяют для случаев установки АЛ вдоль уклона и поперек.

9.2.16.11 АЛ считают выдержавшей испытания на динамическую устойчивость, если не происходят нарушения механической и геометрической целостности элементов конструкции.

9.2.17 Определение грузоподъемности автолестницы при работе в качестве крана

9.2.17.1 При определении грузоподъемности (таблица 2) следует использовать средства контроля 9.2.3.1 и 9.2.3.2.

9.2.17.2 Лестницу полностью складывают, устанавливают горизонтально и располагают перпендикулярно к продольной оси АЛ.

9.2.17.3 К крюку грузового кранового устройства подвешивают груз, превышающий грузоподъемность для этого режима на 10 %.

9.2.17.4 Груз поднимают на 500 — 1000 мм и осуществляют поворот лестницы вправо и влево на $180^\circ \pm 20^\circ$ или на максимально возможный угол.

9.2.17.5 Груз поднимают на максимальную высоту и осуществляют поворот лестницы вправо и влево на $180^\circ \pm 20^\circ$ или на максимально возможный угол.

9.2.17.6 Нарушение механической и геометрической целостности элементов конструкции и отрыв опор от поверхности не допускаются.

9.2.18 Определение усилий на органах управления

9.2.18.1 Для определения усилия на органах управления (5.1.20) следует применять динамометры не ниже 2-го класса точности с диапазоном измерения от 0,02 до 0,20 кН.

9.2.18.2 К органу управления в том месте, где прикладывается усилие руки, присоединяется динамометрическое звено, через которое это усилие и передается.

9.2.18.3 Удерживая динамометрическое звено в таком положении, к нему прикладывают усилие, необходимое для перемещения органа управления в крайнее положение, и при этом фиксируют его максимальное значение. Если конструкция органа управления предусматривает его перемещение в нескольких направлениях, то измерения проводят по всем направлениям, а за усилие на данном органе управления принимают максимальное значение.

9.2.18.4 За результат испытаний принимают среднеарифметическое значение не менее трех измерений на каждом из органов управления во всех возможных направлениях.

9.2.19 Проверка скоростных свойств

9.2.19.1 Проверку скоростных свойств (5.1.13) следует проводить с использованием прибора для определения скоростных и тормозных свойств автомобиля с диапазоном измерения от 5 до 150 км/ч и основной погрешностью измерения 0,5 %.

9.2.19.2 Максимальную скорость определяют на прямом участке дороги при движении в двух встречных направлениях на передаче, обеспечивающей достижение наибольшей устойчивой скорости движения, которую устанавливают до выезда на измерительный участок.

Педаль управления подачей топлива должна быть нажата до упора.

9.2.19.3 Время разгона на заданном пути и до заданной скорости определяют непосредственным его измерением или по результатам записи режима разгона АЛ с места. Измерения выполняют в обоих направлениях движения (АЛ перемещается челночным способом).

Движение начинают с передачи, используемой при трогании с места. Разгон выполняют при полной подаче топлива и переключении передач при номинальной скорости (номинальном числе оборотов коленчатого вала двигателя) или при скорости (числе оборотов), ограниченной регулятором.

За результат измерения принимают среднеарифметическое значение не менее трех измерений (9.2.19.2 и 9.2.19.3).

9.2.20 Проверка тормозных свойств

9.2.20.1 Проверку тормозных свойств (5.1.14) следует проводить с использованием средств измерения 9.2.19.1.

9.2.20.2 Тормозные свойства АЛ при стендовых испытаниях могут быть определены по ГОСТ Р 51709 (приложение 4).

9.2.20.3 Дорожные испытания рабочей тормозной системы проводят путем торможения рабочей тормозной системы с фиксированными значениями начальной скорости и усилия на органе управления. Измеряют или тормозной путь, или установившееся замедление и время срабатывания тормозов.

9.2.20.4 При проверке рабочей и запасной (аварийной) тормозных систем АЛ разгоняют до скорости (44 ± 1) км/ч и отсоединяют двигатель от трансмиссии. В момент, когда скорость АЛ станет равной (40 ± 1) км/ч, осуществляют полное торможение с фиксированным усилием на органе управления и регистрируют тормозной путь или замедление и время срабатывания. За результат измерений принимают среднеарифметическое значение не менее трех измерений.

9.2.20.5 При проверке стояночной тормозной системы АЛ устанавливают на подъеме с уклоном $16^\circ \pm 2^\circ$ и предварительно обеспечивают неподвижное состояние АЛ с помощью рабочей тормозной системы. Затем двигатель отсоединяют от трансмиссии и приводят в действие стояночную систему. После этого рабочую систему плавно растормаживают и фиксируют возможность обеспечения неподвижного состояния АЛ на данном уклоне. Растормаживание проводят не менее трех раз. Стояночная тормозная система должна обеспечивать неподвижное состояние АЛ на данном уклоне.

9.2.21 Проверка конструкционной прочности

9.2.21.1 Конструкционную прочность АЛ (5.1.2) проверяют в условиях пробеговых (дорожных) испытаний на дорогах общего пользования.

Ежедневно непосредственно перед началом пробеговых испытаний и в конце их, а также через каждые 50 — 300 км пробега (в зависимости от качества дорожного покрытия), проводят проверку работы специальных агрегатов, механизмов и приводом на номинальных режимах.

9.2.21.2 Осмотр и проверку целостности и отсутствия повреждений элементов конструкций АЛ следует проводить без снятия и разборки агрегатов и узлов.

9.2.21.3 Протяженность пробеговых испытаний должна быть не менее 1000 км гарантийного пробега. Допускается определение конструктивной прочности путем проведения форсированных испытаний (ускоренных испытаний) на специальных дорогах автополигонов. Распределения протяженности пробега по видам дорог приведены в таблице 4.

Таблица 4

| Вид дороги | Пробег, % | |
|--|----------------------|-------------------------|
| | Нормальные испытания | Форсированные испытания |
| 1 Дороги с усовершенствованными покрытиями (асфальтобетон, цементобетон): | | |
| дороги общего назначения и (или) скоростная дорога автополигона | 30 | 10 |
| городские дороги и(или) имитация городского движения на дорогах полигона режим «разгон—торможение» | 10 | — |
| подъемы малой крутизны 6—10 % | — | 3 |
| 2 Бульжные дороги общего пользования в удовлетворительном состоянии и (или) бульжная дорога автополигона с ровным мощением | 20 | 7 |
| 3 Дороги с низшим покрытием и без покрытия: | | |
| грунтовые дороги общего пользования в удовлетворительном состоянии и (или) грунтоворавнинная дорога автополигона | 30 | — |
| грунтовые разбитые дороги (с колеями и выбоинами) в сухом или замерзшем состоянии | 5 | — |
| грунтовые дороги размокшие, неукатанные, снежная целина, сыпучий песок или тяжелая грунтовая дорога автополигона | 5 | — |
| 4 Специальные дороги автополигона: | | |
| «Бельгийская мостовая» | — | 1,0 |
| короткие волны | — | 0,1 |

9.2.21.4 Нарушение целостности конструкции, крепления съемного оборудования и изменение положения узлов АЛ относительно их транспортного положения не допускаются.

9.2.22 Определение освещенности рабочего места оператора и отсеков платформы автолестницы

9.2.22.1 Для определения уровня освещенности (5.4.8 и 5.5.4) следует применять люксметры с пределом измерения от 1 до 100 лк и основной погрешностью измерения не более $\pm 10\%$.

9.2.22.2 При определении освещенности в светлое время суток от естественного источника источника местного освещения не включают.

9.2.22.3 Уровень освещенности органов управления на пульте измеряют при непосредственном касании чувствительного элемента люксметра тыльной стороной выступающих элементов органов управления. При измерении освещенности чувствительный элемент люксметра размещают в левом верхнем углу пульта управления, затем перемещают его в центр и завершают измерение в правом нижнем углу.

9.2.22.4 При измерении освещенности в отсеках чувствительный элемент люксметра размещают в центре левой стенки, касаясь тыльной его стороной стенки, затем размещают элемент в центре отсека на полу и последнее измерение проводят в центре правой стенки.

9.2.22.5 При измерении освещенности в темное время суток и суммарной освещенности в светлое время суток двигатель АЛ должен быть прогрет и выведен на номинальный режим холостого хода.

9.2.22.6 Перед измерением освещенности в каждой контрольной точке все возможные потребители электроэнергии, влияющие на общий баланс мощности бортовой энергосистемы, выводят на номинальный режим работы и измеряют напряжение бортовой сети АЛ.

9.2.22.7 Колебания напряжения бортовой сети АЛ не должны превышать ± 1 В номинального для испытуемого образца.

9.2.22.8 Уровень освещенности (9.2.22.3 и 9.2.22.4) измеряют не менее трех раз. За результат измерения принимают среднеарифметическое значение.

9.2.23 Определение надежности

9.2.23.1 Испытания опытного образца (образцов)

Испытания на надежность опытного образца (образцов) АЛ проводят в составе предварительных (заводских) испытаний. Количество образцов для испытаний должно быть оговорено в техническом задании.

При испытаниях контролируют (определяют) гамма-процентную ($\gamma = 80\%$) наработку специальных агрегатов АЛ и их приводов до отказа.

Гамма-процентный ($\gamma = 80\%$) ресурс агрегатов АЛ до первого капитального ремонта определяют по результатам наблюдений за АЛ в условиях эксплуатации.

9.2.23.2 Испытания на надежность АЛ серийного производства проводят в составе периодических и типовых испытаний (если вносимые в конструкцию АЛ изменения могут повлиять на его надежность) или выделяют в самостоятельно проводимые испытания, если необходимая продолжительность испытаний не позволяет завершить их в установленные сроки.

Контроль (определение) гамма-процентной наработки и гамма-процентного ресурса осуществляют при следующих исходных данных:

- регламентированная вероятность $\gamma/100 = 80\%$;

- доверительная вероятность при годовом объеме выпуска: менее 1000 шт. — 0,8; от 1000 до 2000 шт. — 0,9; более 2000 шт. — 0,95.

Установленное число отказов (пределных состояний) $r = 1$.

В соответствии с исходными данными количество АЛ для контроля гамма-процентных показателей должно соответствовать указанному в таблице 5.

Таблица 5

| Годовой объем выпуска, шт. | Доверительная вероятность g | Количество испытываемых АЛ* | Число отказавших АЛ |
|----------------------------|-------------------------------|-----------------------------|---------------------|
| Менее 1000 | 0,8 | 8 | 1 |
| От 1000 до 2000 | 0,9 | 10 | 1 |
| Более 2000 | 0,95 | 13 | 1 |

* Допускается по согласованию с заказчиком подвергать испытаниям одну АЛ, а недостающую информацию по другим образцам, предварительно отобраным и зарегистрированным, получать при подконтрольной эксплуатации.

9.2.23.3 Испытания АЛ проводят в циклическом режиме, при этом под циклом понимают последовательное выполнение следующих операций:

- включение коробки отбора мощности;
- выдвигание и опускание опор;
- подъем лестницы из транспортного положения и поворот ее на 90° ;
- опускание лестницы до минимального угла;
- установку люльки (при ее наличии);
- подъем лестницы на максимальный угол;
- выдвигание лестницы на полную длину;
- подъем и опускание лифта (при его наличии);
- поворот стрелы на 360° ;
- сдвигание лестницы;
- опускание лестницы до минимального угла;
- снятие люльки (при ее наличии);
- установку лестницы в транспортное положение;
- подъем опор;
- выключение коробки отбора мощности.

Операции по перечислениям а) — г), н) — с) повторяют, после 10-кратного повторения операций по перечислениям д) — м).

9.2.23.4 При наработке циклов общее количество операций (кроме установки и снятия с выносных опор) может быть распределено в зависимости от перемещения силового исполнительного органа (гидроцилиндр, гидромотор) в пределах зоны его рабочего использования и рабочей нагрузки следующим образом:

полное перемещение — 25 % от общего количества циклов;

перемещение на:

75 % и более — 30 % от общего количества циклов,

50 % и более — 25 % от общего количества циклов,

25 % и более — 20 % от общего количества циклов;

максимальная рабочая нагрузка — 25 % от общего количества циклов одним перемещением;

нагрузка, составляющая:

(75 ± 3) % максимальной — 25 % от общего количества циклов одним перемещением,

(50 ± 3) % максимальной — 25 % от общего количества циклов одним перемещением,

(25 ± 3) % максимальной — 25 % от общего количества циклов одним перемещением.

9.2.23.5 Время непрерывной работы АЛ должно быть не менее 6 ч при максимальном количестве циклов с последующим перерывом (1,0 ± 0,1) ч. При этом полная наработка — не менее 100 ч.

9.2.23.6 Периодичность испытаний на надежность:

не реже одного раза в три года контроль гамма-процентной наработки;

не реже одного раза в шесть лет контроль гамма-процентного ресурса.

9.2.23.7 Контроль полного среднего срока службы АЛ до списания следует проводить методом сбора и обработки статистических данных при подконтрольной эксплуатации АЛ в базовых гарнизонах пожарной охраны.

9.2.24 Проверка систем связи

9.2.24.1 При проверке качества связи (5.9) привод специальных агрегатов должен работать на максимальном режиме.

9.2.24.2 Микрофон должен находиться на расстоянии (0,5 ± 0,1) м от лица абонента, передающего информацию, динамик — на расстоянии (5,0 ± 0,5) м от абонента, принимающего информацию.

9.2.24.3 Речь абонента, передающего информацию, должна быть нормального уровня, не требующая чрезмерного напряжения речевых органов.

9.2.24.4 Для абонента, принимающего информацию, речь должна быть полностью разборчивой и восприниматься без чрезмерного напряжения органов слуха.

9.2.25 Определение ускорения лифтовой системы

9.2.25.1 При определении ускорения кабины лифта (6.16) следует использовать средства контроля по 9.2.3.1 и 9.2.13.1.

9.2.25.2 Лестницу выдвигают на максимальную длину и устанавливают с максимальным вылетом и разворачивают на 90° ± 10° к продольной оси АЛ.

9.2.25.3 В кабину лифта укладывают груз массой (80 ± 5) кг.

9.2.25.4 Ускорение кабины лифта измеряют в момент начала движения последней и в момент ее остановки.

9.2.25.5 Контроль проводят в двух произвольно выбранных положениях кабины лифта на лестнице.

9.2.25.6 Испытания (9.2.25.4 и 9.2.25.5) повторяют с номинальной нагрузкой в кабине лифта.

9.2.25.7 Ускорения измеряют не менее двух раз с нагрузкой (9.2.25.3).

9.2.26 Проверка степени защиты отсеков

Проверку степени защиты отсеков платформы (5.5.5) проводят по ГОСТ 14254 (таблицы 3 и 4).

9.2.27 Проверка управления маневрами из люльки

9.2.27.1 Проверку управления маневрами из люльки (5.4.5 и 5.8.2) проводят только после получения положительных результатов статических и динамических испытаний.

9.2.27.2 Проверку работоспособности пульта в люльке проводит оператор, находящийся в ней.

При работе с пульта, установленного в люльке, управление АЛ должно быть устойчивым и надежным. Проверяют блокировки и возможность вмешательства с верхнего пульта в работу основного (нижнего) пульта. Сбои и перехват в управлении не допускаются.

9.2.28 Определение нагрузки, равномерно распределенной на полностью выдвинутую лестницу

9.2.28.1 В качестве нагрузки используют грузы 9.2.10.2.

9.2.28.2 Лестницу полностью раздвигают и устанавливают в положение максимального вылета.

9.2.28.3 Равномерно распределенную нагрузку создают при помощи грузов, подвешенных на тросах, размещая их равномерно по всей длине лестницы. Масса груза, прикладываемая в одной точке, не должна превышать 75 кг.

Грузы, общая масса которых равна равномерно распределенной нагрузке (таблица 2), прикладывают непосредственно к ступеням равномерно по всей длине лестницы. В таком положении лестницу выдерживают не менее 10 мин. Испытания повторяют не менее трех раз.

9.2.28.4 Результаты испытаний считают удовлетворительными, если не произошло изменения угла наклона лестницы и ее сдвига (изменения длины лестницы в сторону уменьшения).

9.2.28.5 Испытания (9.2.28.3) повторяют для прислоненной лестницы.

9.2.28.6 Результаты испытаний считают удовлетворительными, если не произошло сдвига лестницы.

9.2.29 Проверка аварийного привода

9.2.29.1 При проверке аварийного привода (5.1.6) следует разместить в люльке (при ее наличии) тарированные грузы массой, соответствующей ее номинальной грузоподъемности. Основным приводом поднять лестницу на максимальный угол и выдвинуть на максимальную длину, повернуть на угол $90^\circ \pm 5^\circ$ вправо или влево относительно продольной оси АЛ и опустить до максимального вылета.

9.2.29.2 С помощью аварийного привода привести АЛ в транспортное положение.

9.2.29.3 Основным приводом повернуть лестницу на $90^\circ \pm 5^\circ$ вправо или влево, опустить на минимальный угол и выдвинуть до срабатывания ограничителя вылета. Повторить операции 9.2.29.2.

9.2.29.4 Результаты испытаний считают положительными, если после завершения маневров с помощью аварийного привода АЛ имеет возможность перемещаться по испытательной площадке (АЛ может совершить транспортное движение).

9.2.30 Проверка работы счетчика моточасов

9.2.30.1 Для проверки работы счетчика моточасов (5.1.22) необходимо:

- включить коробку отбора мощности (КОМ);

- по показанию счетчика наработки моточасов убедиться, что он автоматически включается одновременно с включением КОМ.

9.2.30.2 Количество циклов — не менее трех. Результаты испытаний считают положительными, если счетчик автоматически включается и выключается одновременно с включением и выключением КОМ.

9.2.31 Проверка механизма управления двигателем при работе гидропривода

9.2.31.1 Для проверки механизма управления двигателем АЛ (5.1.10) необходимо:

- прогреть двигатель до устойчивых оборотов коленчатого вала на холостом режиме работы;

- включить коробку отбора мощности основного привода АЛ;

- загрузить насос гидропривода и проверить при рабочем давлении частоту вращения коленчатого вала двигателя;

- измерить частоту вращения коленчатого вала двигателя тахометром, установленным в кабине водителя или на пульте управления.

9.2.31.2 Не менее трех раз проверить запуск и останов двигателя при включенном зажигании с пульта управления, а также проверить, достигло ли рабочее давление в гидросистеме заданного значения.

9.2.31.3 Результаты испытаний считают положительными, если механизм управления двигателем обеспечивает плавное изменение числа оборотов двигателя как при их повышении, так и при понижении, а запуск и останов двигателя осуществляются при переключении соответствующего тумблера на пульте управления.

9.2.32 Проверка удобства установки навесного оборудования на вершину лестницы

9.2.32.1 АЛ устанавливают на выносные опоры. Лестницу поднимают на угол 20° — 30° , разворачивают на угол $90^\circ \pm 5^\circ$ относительно продольной оси АЛ и опускают до минимального угла наклона.

9.2.32.2 Определяют высоту расположения верхней ступени верхнего колена лестницы от опорной поверхности; если она меньше или равна 1,5 м, то осуществляют повторное разворачивание (9.2.32.1). Если высота больше 1,5 м, то осуществляют выдвигание лестницы до достижения этой высоты или срабатывания ограничителя вылета.

9.2.32.3 Проверку проводят не менее двух раз. Результаты проверки считают удовлетворительными, если вершина лестницы имеет возможность опуститься на высоту не более 1,5 м от опорной поверхности в пределах рабочего поля.

9.2.33 Определение уровня радиопомех

Уровень излучаемых АЛ радиопомех (5.1.21) определяют по ГОСТ Р 51318.12 (раздел 2) и ГОСТ Р 51320 (раздел 5).

9.2.34 Проверка световых и цветовых характеристик устройств освещения и световой аварийной сигнализации

Проверку устройств освещения и световой аварийной сигнализации АЛ (5.8.5) проводят по ГОСТ Р 41.7—99, ГОСТ Р 41.23—99, ГОСТ Р 41.91—99.

9.2.35 Проверка параметров технического состояния АЛ

Проверку технического состояния АЛ как транспортного средства (6.2) проводят по ГОСТ Р 51709 (раздел 2).

9.2.36 Определение климатического исполнения АЛ

Климатическое исполнение АЛ (5.1.23) подтверждается применением соответствующих материалов, комплектующих и оборудования, использованных в их конструкции.

9.2.37 Определение давления на грунт выносной опоры

9.2.37.1 Для определения удельного давления на грунт, создаваемого выносной опорой (5.1.8),

применяют средства измерения (9.2.3.1), а также динамометры сжатия с диапазоном измерения от 0 до 15000 кг и классом точности не ниже 2-го.

9.2.37.2 Выдвигают выносные опоры, а динамометры устанавливают под их опорные диски и выравнивают АЛ. К вершине лестницы прикладывают нагрузку, соответствующую максимальной грузоподъемности. Лестницу выдвигают на максимальную высоту при максимальном вылете и поворачивают на $360^\circ \pm 15^\circ$, фиксируя нагрузки от выносных опор.

9.2.37.3 Допускается при наличии одного динамометра устанавливать его поочередно под каждую из опор, при этом лестницу разворачивают в сторону, обеспечивающую создание максимальной нагрузки на испытываемую выносную опору.

9.2.37.4 Измерение проводят не менее трех раз для каждой выносной опоры. За результат принимают среднеарифметическое значение измеренных величин.

9.2.37.5 Площадь опорной поверхности измеряют под каждой выносной опорой (с учетом дополнительных подкладок). Результаты, полученные в ходе испытаний (9.2.37.4), делят на площадь каждой из опорных плит соответственно. Полученные значения не должны превышать указанных в 5.1.8.

9.2.37.6 Допускается определять давление расчетным методом.

9.2.38 Определение коэффициента грузовой устойчивости

Коэффициент грузовой устойчивости (5.1.5) определяют расчетным путем (приложение В).

9.2.39 Проверка системы подачи огнетушащих веществ

9.2.39.1 Для проверки параметров системы подачи ОВ (5.1.3) используют следующие средства измерения:

- манометр для определения давления воды с диапазоном измерений от 0 до 1,6 МПа и классом точности не ниже 1,5;

- расходомер с погрешностью измерения расхода не более $\pm 5\%$.

9.2.39.2 Лафетный ствол крепят на вершине лестницы. Присоединяют к приемному патрубку ствола напорный рукав. Лестницу выдвигают на максимальную высоту, предусматривающую ее работу со стволом, и разворачивают на угол $90^\circ \pm 10^\circ$ к продольной оси АЛ.

9.2.39.3 Для подачи ОВ используют стационарные насосы или передвижную пожарную технику.

9.2.39.4 Для определения расхода ствола подают ОВ к стволу с давлением не более 0,6 МПа. Давление определяют по манометру, установленному перед стволом. Измерение давления проводят не менее чем через 10 с с момента установившегося заданного давления. Включают секундомер и по расходомеру определяют количество ОВ, прошедшего через ствол в течение 60 с.

9.2.39.5 Испытания проводят не менее трех раз. За результата принимают среднеарифметическое значение измеренного расхода.

9.2.39.6 Для проверки работы пеногенераторов на вершине лестницы устанавливают гребенку и навешивают на нее генераторы пены.

Не менее чем через 10 с после подачи раствора пенообразователя в напорный рукав визуально определяют выход пенной струи из пеногенераторов полным сечением.

9.2.39.7 Испытания повторяют не менее двух раз. В каждом случае пенная струя, выходящая из генераторов пены, должна подаваться полным сечением.

9.2.40 Определение минимального угла подъема лестницы

9.2.40.1 АЛ устанавливают на выносные опоры. Поднимают лестницу на минимальный угол, обеспечивающий ее поворот в любую сторону на 360° (таблица 2).

9.2.40.2 Проводят измерение угла подъема стрелы.

9.2.40.3 Испытания проводят не менее трех раз. В каждом случае минимальный угол подъема лестницы должен быть не более 10° .

10 Транспортирование и хранение

10.1 Транспортируют АЛ своим ходом, железнодорожным или водным транспортом.

Требования подготовки АЛ к транспортированию согласно 5.13.

10.2 Условия хранения АЛ (в состоянии консервации) в исполнении У — по группе 7, условия транспортирования — по группам 4 и 7 согласно ГОСТ 15150.

Условия транспортирования в части механических воздействий — по ГОСТ 23170.

10.3 Подготовленная для транспортирования АЛ должна быть законсервирована по варианту ВЗ-1 согласно ГОСТ 9.014. Все неокрашенные металлические поверхности и поверхности, имеющие декоративные металлические покрытия для обеспечения условий хранения по 4-й группе хранения, следует

покрывать консервационным маслом или пластическими смазками, обеспечивающими гарантийный срок защиты без переконсервации 12 мес.

11 Указания по эксплуатации

11.1 Эксплуатацию и техническое обслуживание АЛ следует проводить в соответствии с РЭ конкретной модели.

11.2 Требования безопасности к техническому состоянию АЛ при эксплуатации — по ГОСТ Р 51709.

11.3 Перед началом эксплуатации необходимо провести обкатку АЛ, если это указано в сопроводительной документации на нее, а также проверить укомплектованность АЛ всем необходимым оборудованием, ПТВ, принадлежностями, инструментом и эксплуатационной документацией.

11.4 При эксплуатации следует применять топливо, масла, охлаждающие жидкости только марок, указанных в инструкциях по эксплуатации базового шасси и АЛ.

11.5 В процессе эксплуатации необходимо проверять и поддерживать техническое состояние АЛ в соответствии с требованиями, устанавливаемыми в «Руководстве по эксплуатации» на АЛ и «Наставлении по технической службе пожарной охраны» [4].

Постоянному контролю следует подвергать герметичность и прочность крепления топливной, гидравлической, пневматической и водопенной коммуникаций, других сборочных единиц и агрегатов.

11.6 Не допускается нарушать последовательность и полноту технических обслуживаний, предусмотренных инструкцией по эксплуатации и «Наставлением по технической службе пожарной охраны».

11.7 Контроль и измерение параметров двигателя, трансмиссии, ходовой части и пожарной надстройки следует проводить по контрольно-измерительным приборам на панели управления или по показаниям диагностических приборов при обслуживании АЛ.

Нормативы контрольно-диагностических параметров — в соответствии с «Наставлением по технической службе пожарной охраны».

11.8 При техническом обслуживании следует применять комплект водительского инструмента, оборудование, приспособления и инструмент поста технического обслуживания пожарной части и технических подразделений пожарной охраны.

11.9 Потребитель должен изучить техническое описание и инструкцию по эксплуатации АЛ, руководство по эксплуатации базового шасси и соблюдать их указания.

Перед эксплуатацией необходимо удалить консервационную смазку. В зависимости от климатических зон, времени года и условий эксплуатации следует добавить или заменить смазку в агрегатах шасси, трансмиссии, гидравлических приводах, пожарной надстройке.

12 Гарантии изготовителя

12.1 Изготовитель должен гарантировать соответствие АЛ требованиям настоящего стандарта и технических условий на конкретные модели при соблюдении условий эксплуатации, транспортирования и хранения, установленных эксплуатационной документацией на конкретную модель.

12.2 Гарантийный срок эксплуатации АЛ — 12 мес со дня ввода в эксплуатацию при гарантийной наработке не более 200 ч или 3500 км пробега, если иное не установлено технической документацией на конкретную модель.

Приложение А
(рекомендуемое)

ПРОТОКОЛ
испытаний пожарной автолестницы

Место проведения испытаний _____

Дата проведения испытаний _____

1 _____

наименование изделия, гос. №, шасси №, двигатель №, год выпуска

2 _____

наименование предприятия-изготовителя, почтовый индекс, адрес

3 Вид испытаний _____

4 Сведения о нормативной документации, устанавливающей требования к испытываемой продукции _____

ТЗ, ТУ, ГОСТ, программа испытаний

5 Предъявитель образца на испытания _____

наименование и почтовый адрес предприятия, номер и дата

6 Атмосферные условия при проведении испытаний:

температура воздуха, °С _____ влажность, % _____

барометрическое давление, мм рт.ст. _____

7 Средства испытаний: _____

8 Результаты испытаний

| Наименование параметра | Единица измерения | Значение параметра | |
|------------------------|-------------------|--------------------|-------------|
| | | по НД | фактическое |
| | | | |
| | | | |
| | | | |

9 Заключение по результатам испытаний: _____

Испытания проводили: _____

личная подпись

расшифровка подписи

Руководитель испытаний: _____

личная подпись

расшифровка подписи

Приложение Б
(справочное)

Схема положения вершины лестницы и люльки относительно специального щита-препятствия

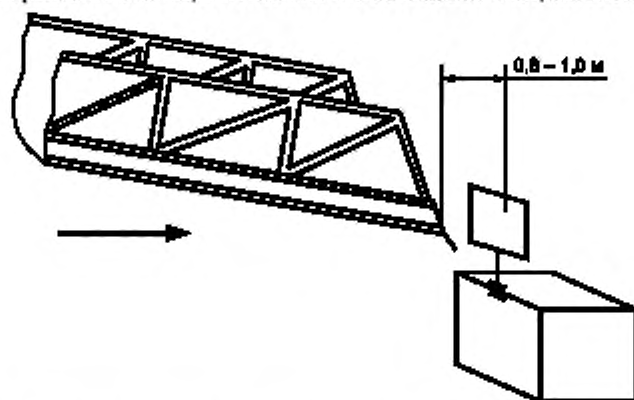


Рисунок Б.1 — Движение вершины лестницы системой сдвигания — выдвигания пакета колен

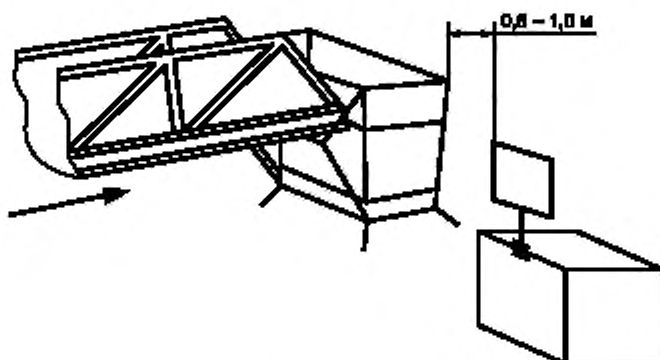


Рисунок Б.2 — Движение вершины лестницы с люлькой системой сдвигания — выдвигания пакета колен

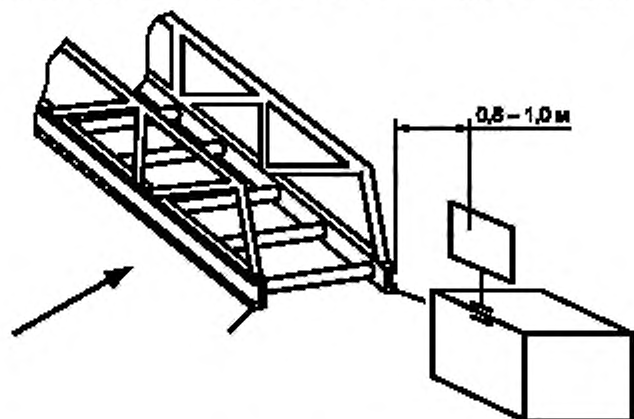


Рисунок Б.3 — Движение вершины лестницы при повороте подъемно-поворотного основания

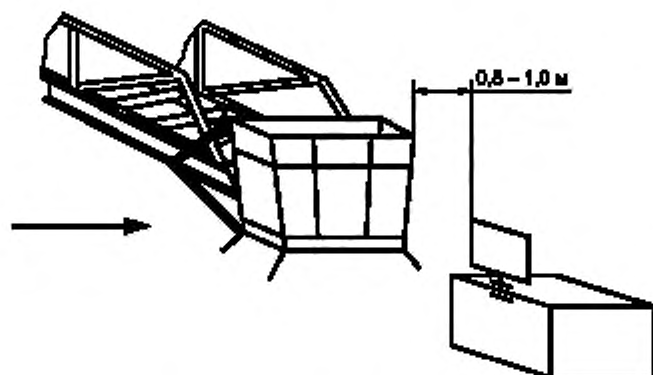


Рисунок Б.4 — Движение вершины лестницы с люлькой при повороте подъемно-поворотного основания

Приложение В (справочное)

Определение коэффициента грузовой устойчивости автолестницы

Коэффициент грузовой устойчивости K АЛ (рисунок В.1) с учетом дополнительных нагрузок и угла наклона рабочей площадки вычисляют по формуле

$$K = \frac{m [(b - c) \cos \alpha - h_1 \sin \alpha] - \frac{m_1 V}{gt} (a - b) - \frac{m_1 r^2 l h}{900 - h^2 H} - W}{m_1 (a - b)},$$

где m — масса АЛ, кг;

b — расстояние от оси вращения лестницы до ребра опрокидывания, м;

c — расстояние от плоскости, проходящей через ось вращения лестницы параллельно ребру опрокидывания, до центра массы автолестницы, м;

α — угол наклона автолестницы, ... °;

h_1 — расстояние от центра массы АЛ до плоскости, проходящей через точки опорного контура, м;

m_1 — масса наибольшего рабочего груза, кг;

V — скорость подъема груза, м/с;

g — ускорение массы (9,81 м/с²);

l — время неустановившегося режима работы механизма подъема (пуск, торможение), с;

a — расстояние от плоскости, проходящей через ось вращения лестницы параллельно ребру опрокидывания, до центра массы подвешенного наибольшего рабочего груза при установке АЛ на горизонтальной плоскости, м. При расположении лестницы перпендикулярно к ребру опрокидывания $a = 1$;

n — число оборотов лестницы в минуту;

l — расстояние от оси вращения лестницы до центра массы подвешенного наибольшего рабочего груза при установке АЛ на горизонтальной плоскости, м;

h — расстояние от вершины лестницы до плоскости, проходящей через точки опорного контура, м;

H — расстояние от вершины лестницы до центра массы подвешенного груза (принимая во внимание, что центр массы расположен на уровне земли), м;

W — сила давления ветра, действующего перпендикулярно к ребру опрокидывания и параллельно плоскости, на которой установлена АЛ, кгс.

Коэффициент грузовой устойчивости K_1 АЛ без учета дополнительных нагрузок и угла наклона рабочей площадки вычисляют по формуле

$$K_1 = \frac{M_m}{M_{m_1}} = \frac{m (b - c)}{m_1 (a - b)}.$$

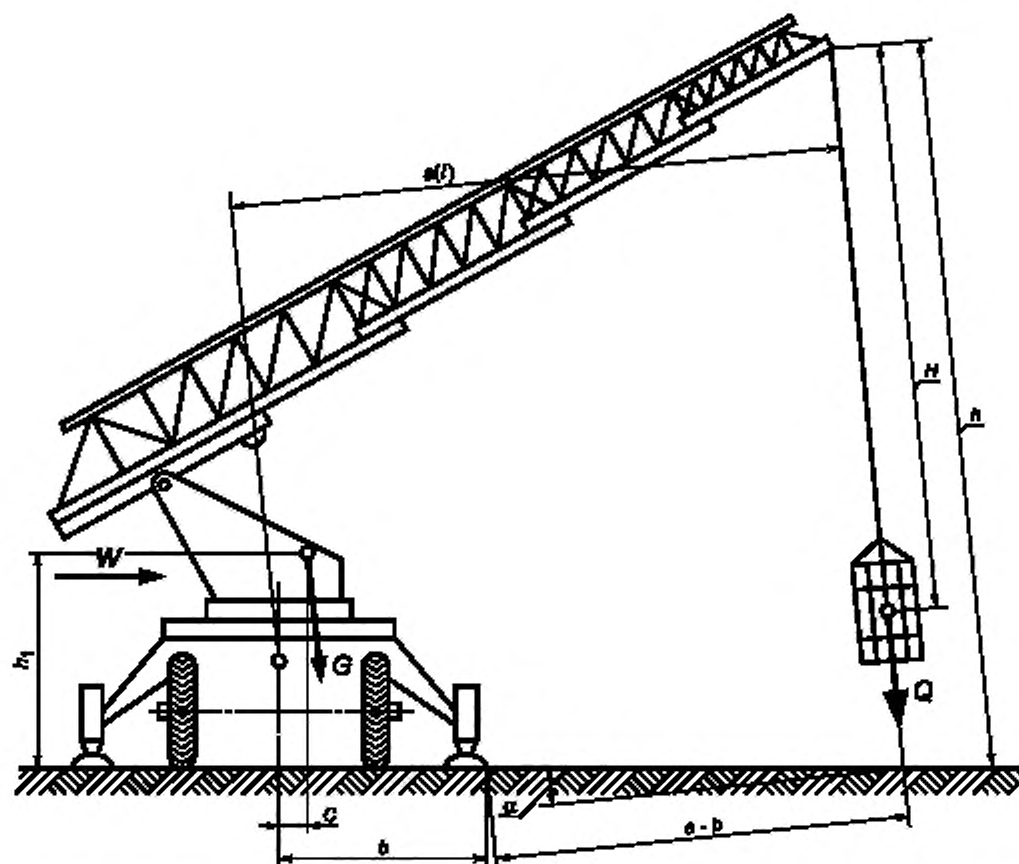


Рисунок В.1 — Расположение АЛ при определении коэффициента грузовой устойчивости

Библиография

- [1] Правила устройства электроустановок (ПУЭ), утвержденные Главгосэнергонадзором России. 1998
- [2] Правила технической эксплуатации электроустановок потребителей и правила техники безопасности при эксплуатации электроустановок потребителей, утвержденные Главэнергонадзором России. 1998
- [3] Правила дорожного движения Российской Федерации, утвержденные постановлением Совета Министров — Правительства Российской Федерации от 23.10.93 № 1090 с изменениями и дополнениями, внесенными постановлениями Правительства Российской Федерации от 31.10.98 № 1272, от 21.04.2000 № 370, от 24.01.2001 № 67 и от 28.06.2002 № 472
- [4] Наставление по технической службе Государственной противопожарной службы МВД России, утвержденное приказом Министерства внутренних дел Российской Федерации от 24.01.96 № 34

Ключевые слова: пожарные автолестницы, эвакуация людей, тушение пожаров, технические требования, методы испытаний

Редактор *Р.Г. Говердовская*
Технический редактор *О.Н. Власова*
Корректор *М.И. Першина*
Компьютерная верстка *А.Н. Золотаревой*

Изд. лиц. № 02354 от 14.07.2000. Сдано в набор 27.01.2005. Подписано в печать 10.03.2005. Усл.печ.л. 4,65. Уч.-изд.л. 3,97.
Тираж 237 экз. С 646. Зак. 136.

ИПК Издательство стандартов, 107076 Москва, Колодезный пер., 14.
<http://www.standards.ru> e-mail: info@standards.ru
Набрано в Издательстве на ПЭВМ
Отпечатано в филиале ИПК Издательство стандартов — тип. "Московский печатник", 105062 Москва, Лялин пер., 6.
Плр № 080102

Изменение № 1 ГОСТ Р 52284—2004 Автолестницы пожарные. Общие технические требования. Методы испытаний

Утверждено и введено в действие Приказом Федерального агентства по техническому регулированию и метрологии от 16.08.2019 № 510-ст

Дата введения — 2019—11—01

Раздел 2. Исключить ссылки на ГОСТ 12.2.040—79, ГОСТ 17.2.2.05—97, ГОСТ 17187—81, ГОСТ 20961—75, ГОСТ Р 41.7—99, ГОСТ Р 41.13—99, ГОСТ Р 41.23—99, ГОСТ Р 41.91—99, ГОСТ Р 51318.12—99 (СИСПР 12—97) и их наименования;

заменить ссылки:

«ГОСТ 2.601—95 на ГОСТ 2.601—2013;

ГОСТ 12.0.004—90 на ГОСТ 12.0.004—2015;

ГОСТ 12.1.012—90 на ГОСТ 12.1.012—2004;

ГОСТ 12.1.019—79 на ГОСТ 12.1.019—2017;

ГОСТ 12.3.002—75 на ГОСТ 12.3.002—2014;

«ГОСТ 27.002—89 Надежность в технике. Основные понятия. Термины и определения» на «ГОСТ 27.002—2015 Надежность в технике. Термины и определения»;

«ГОСТ 7328—2001 Гири. Общие технические условия» на «ГОСТ OIML R 111-1—2009 Государственная система обеспечения единства измерений. Гири классов E₁, E₂, F₁, F₂, M₁, M_{1,2}, M₂, M_{2,3} и M₃. Часть 1. Метрологические и технические требования»;

ГОСТ 14254—96 (МЭК 529—89) на ГОСТ 14254—2015 (IEC 60529:2013);

«ГОСТ 24297—87 Входной контроль продукции. Основные положения» на «ГОСТ 24297—2013 Верификация закупленной продукции. Организация проведения и методы контроля»;

«ГОСТ 27436—87 Внешний шум автотранспортных средств. Допустимые уровни и методы измерений», «ГОСТ Р 51709—2001 Автотранспортные средства. Требования безопасности к техническому состоянию и методы проверки», «ГОСТ Р 52033—2003 Охрана природы. Атмосфера. Нормы и методы измерений содержания оксида углерода и углеводородов в отработавших газах автомобилей с бензиновыми двигателями. Требования безопасности» на «ГОСТ 33997—2016 Колесные транспортные средства. Требования к безопасности в эксплуатации и методы проверки»;

ГОСТ Р 8.568—97 на ГОСТ Р 8.568—2017;

ГОСТ Р 12.4.026—2001 на ГОСТ 12.4.026—2015;

ГОСТ Р 15.201—2000 на ГОСТ Р 15.301—2016;

ГОСТ Р 50588—93 на ГОСТ Р 50588—2012;

ГОСТ Р 51616—2000 на ГОСТ 33555—2015»;

дополнить ссылкой:

«ГОСТ Р 50577—93 Знаки государственные регистрационные транспортных средств. Типы и основные размеры. Технические требования»,

ГОСТ 27472—87. Исключить слово: «безопасности».

Пункт 4.3. Таблица 2. Параметры «Углы свеса» и «Габаритные размеры АЛ в транспортном положении» изложить в новой редакции:

| Наименование параметра | Значение параметра в зависимости от исполнения | | | | | | | | | |
|--|---|-------|-------|-------|-------|-------|-------|---------|---------|---------|
| | 1 | 1 | 2 | 1 | 2 | 1 | 2 | 2, 3, 4 | 2, 3, 4 | 2, 3, 4 |
| Углы свеса, град, не менее | Значение соответствующего показателя базового шасси | | | | | | | | | |
| Габаритные размеры АЛ в транспортном положении, м, не более: | | | | | | | | | | |
| длина | 12,0 | 12,0 | 12,0 | 12,0 | 12,0 | 12,0 | 12,0 | 12,0 | 12,0 | 12,0 |
| ширина | 2,55* | 2,55* | 2,55* | 2,55* | 2,55* | 2,55* | 2,55* | 2,55* | 2,55* | 2,55* |
| высота | 4,0 | 4,0 | 4,0 | 4,0 | 4,0 | 4,0 | 4,0 | 4,0 | 4,0 | 4,0 |

таблицу 2 дополнить сноской — *:

| |
|--|
| * Для изотермических кузовов транспортных средств допускается максимальная ширина 2,6 м. |
|--|

графа «Значение параметра в зависимости от исполнения». Для параметров «Максимальная равномерно распределенная нагрузка на полностью выдвинутую лестницу с прислоненной вершиной при максимальном вылете», «Максимальная ширина опорного контура» заменить значения:

| Наименование параметра | Значение параметра в зависимости от исполнения | | | | | | | | | |
|--|--|-----|-----|-----|-----|-----|-----|---------|---------|---------|
| | 1 | 1 | 2 | 1 | 2 | 1 | 2 | 2, 3, 4 | 2, 3, 4 | 2, 3, 4 |
| Максимальная равномерно распределенная нагрузка на полностью выдвинутую лестницу с прислоненной вершиной при максимальном вылете, кг, не менее | 300 | 320 | 480 | 400 | 560 | 400 | 560 | 640 | 720 | 720 |
| Максимальная ширина опорного контура, м, не более | 5,0 | 5,0 | 5,0 | 5,0 | 5,0 | 5,0 | 5,0 | 5,5 | 5,8 | 6,0 |

дополнить строкой с соответствующими значениями «Угол поперечной статической устойчивости, град, не менее»:

| Наименование параметра | Значение параметра в зависимости от исполнения | | | | | | | | | | |
|--|--|---|---|----|---|---|----|---------|---------|---------|----|
| | 1 | 1 | 2 | 1 | 2 | 1 | 2 | 2, 3, 4 | 2, 3, 4 | 2, 3, 4 | |
| Угол поперечной статической устойчивости, град, не менее | 29 | | | 27 | | | 25 | | 24 | | 23 |

Раздел 4 дополнить пунктами — 4.4, 4.5:

«4.4 Параметры АЛ, не представленные в таблице 2, устанавливаются в технической документации (далее — ТД) на конкретные модели АЛ.

4.5 По согласованию с заказчиком допускается использование других параметров АЛ, не уступающих по своим значениям указанным в таблице 2, а также не влияющих на безопасность и отраженных в техническом задании для данного типа АЛ.

Пункт 5.1.3. Перечисление а) изложить в новой редакции:

«а) при установке их на опорной поверхности с уклоном до 6° включительно необходимо установить АЛ на подкладки»;

Пункт 5.1.4 изложить в новой редакции:

«5.1.4 Полная масса АЛ не должна превышать 95 % полной массы, установленной для базового шасси. При определении массы боевого расчета исходят из массы одного человека (75 кг), включая водителя, а также массы персонального снаряжения на каждого члена боевого расчета — 10 кг.

Компоновка составных частей АЛ на раме базового шасси должна обеспечивать распределение нагрузок на оси АЛ полной массы в соответствии с техническими условиями на конкретное шасси. При этом нагрузка на управляемую ось должна составлять не менее 25 % полной массы, а нагрузки на колеса правого и левого бортов должны быть равными с допустимым отклонением ± 1 % от полной массы».

Пункт 5.1.14. Заменить ссылку: «ГОСТ Р 41.13» на «ГОСТ 33997».

Пункт 5.1.15. Заменить ссылку: «ГОСТ 20961» на «ГОСТ 33997».

Пункт 5.1.21. Исключить ссылку: «ГОСТ Р 51318.12 и».

Пункт 5.2.6. Заменить слова: «во время работы АЛ в качестве крана» на «в том числе во время работы в качестве крана».

Подраздел 5.9. Заменить слова: «и/или люльки» на «и/или люлькой».

Подраздел 5.11. Первое перечисление изложить в новой редакции:

«- ПТВ согласно нормам табельной положенности пожарно-технического вооружения и аварийно-спасательного оборудования на конкретную модель АЛ».

Пункт 6.1. Заменить ссылки: «ГОСТ 12.2.007.1, ГОСТ 12.4.009, ГОСТ 12.2.037, ГОСТ 12.2.040, ГОСТ Р 12.4.026, «Правилами устройства электроустановок» и «Правилами технической эксплуатации электроустановок потребителей» на «ГОСТ 12.2.007.1, ГОСТ 12.4.009, ГОСТ 12.2.037, ГОСТ 12.4.026, [1], [2]».

Пункт 6.2. Заменить ссылку: «ГОСТ Р 51709» на «ГОСТ 33997».

Пункт 6.7. Заменить ссылку: «ГОСТ 27436» на «ГОСТ 33997».

Пункт 6.9. Заменить ссылки: «ГОСТ Р 51616» на «ГОСТ 33555»; «ГОСТ 27436» на «ГОСТ 33997».

Пункт 7.3. Заменить ссылки: «ГОСТ Р 51616 и ГОСТ 27436» на «ГОСТ 33555 и ГОСТ 33997».

Пункт 7.4. Заменить ссылку: «ГОСТ Р 52033» на «ГОСТ 33997»;

исключить ссылку: «и ГОСТ 17.2.2.05».

Пункт 8.4.1. Заменить ссылку: «ГОСТ Р 15.201» на «ГОСТ Р 15.301».

Пункт 8.5.3. Первое перечисление изложить в новой редакции:

«- проверку соответствия изделия рабочей документации».

Пункт 9.1.10. Заменить ссылку: «ГОСТ Р 12.4.026» на «ГОСТ 12.4.026».

Подпункты 9.2.2.1, 9.2.4.1. Заменить ссылку: «ГОСТ 7328» на «ГОСТ OIML R 111-1».

Подпункты 9.2.11.2, 9.2.15.1, 9.2.16.1, 9.2.17.1. Исключить ссылку: «и 9.2.3.2».

Подпункт 9.2.12.5. Первый абзац. Заменить слова: «на соответствие 5.1.4» на «на соответствие таблице 2».

Подпункт 9.2.13.1. Исключить ссылку: «по ГОСТ 17187».

Подпункт 9.2.14.2. Исключить ссылку: «по ГОСТ 12.1.012 (приложение 9, пункт 2)».

Пункт 9.2.19 изложить в новой редакции:

«9.2.19 Проверка скоростных свойств

9.2.19.1 Проверку скоростных свойств (5.1.13) следует проводить с использованием средств измерения 9.2.2.1 и 9.2.3.1.

9.2.19.2 Испытания на максимальную скорость проводятся на ровной дороге с искусственным покрытием.

9.2.19.3 Измерительный участок дороги должен быть длиной не менее 1 км.

9.2.19.4 Максимальная скорость должна быть установлена до начала измерительного участка не менее чем за 100 м. Движение должно осуществляться при полной подаче топлива (педаль до упора).

Максимальную скорость V , км/ч, рассчитывают по формуле

$$V = 3,6 \frac{S}{t}, \quad (1)$$

где S — длина мерного участка, м;

t — время прохождения мерного участка, с.

За окончательное значение максимальной скорости принимают среднеарифметическое значение двух заездов в противоположных направлениях».

Подпункт 9.2.20.2. Заменить ссылку: «ГОСТ Р 51709 (приложение 4)» на «ГОСТ 33997».

Подпункт 9.2.23.2 исключить.

Пункт 9.2.26. Заменить ссылку: «ГОСТ 14254 (таблицы 3 и 4)» на «ГОСТ 14254».

Подпункт 9.2.27.1. Заменить ссылки: «(5.4.5 и 5.8.2)» на «(5.4.6 и 5.8.2)».

Пункт 9.2.33. Заменить ссылки: «ГОСТ Р 51318.12 (раздел 2) и ГОСТ Р 51320 (раздел 5)» на «ГОСТ Р 51320».

Пункт 9.2.34. Заменить ссылки: «ГОСТ Р 41.7—99, ГОСТ Р 41.23—99, ГОСТ Р 41.91—99» на «ГОСТ 33997».

Пункт 9.2.35. Заменить ссылку: «ГОСТ Р 51709 (раздел 2)» на «ГОСТ 33997».

Пункт 11.2. Заменить ссылку: «ГОСТ Р 51709» на «ГОСТ 33997».

Пункт 11.5 изложить в новой редакции:

«11.5 В процессе эксплуатации необходимо поддерживать работоспособное состояние АЛ путем проведения технического обслуживания и контроля технического состояния согласно требованиям, установленным в «Руководстве по эксплуатации» на конкретную АЛ, и согласно требованиям ведомственной инструкции и других руководящих документов.

В процессе эксплуатации результаты контроля технического состояния, а также пробега и наработки АЛ следует заносить в соответствующие разделы формуляра (паспорта). На основании этих данных и реального технического состояния определяют категорию АЛ и принимают решение о проведении, при необходимости, текущего, среднего или капитального ремонта.

Постоянному контролю следует подвергать герметичность и прочность крепления топливной, гидравлической, пневматической и водопенной коммуникаций, других сборочных единиц и агрегатов».

Элемент стандарта «Библиография» изложить в новой редакции:

- «[1] Правила устройства электроустановок (ПУЭ), утвержденные приказом Министерства энергетики Российской Федерации от 8 июля 2002 года № 204
- [2] Правила технической эксплуатации электроустановок потребителей, утвержденные приказом Министерства энергетики Российской Федерации от 13 января 2003 года № 6
- [3] Правила дорожного движения Российской Федерации, утвержденные постановлением Совета Министров — Правительства Российской Федерации от 23.10.93 г. № 1090 (с изменениями и дополнениями, внесенными постановлением Правительства Российской Федерации от 04.12.2018 № 1478)».

(ИУС № 10 2019 г.)

Изменение № 1 ГОСТ Р 52284—2004 Автолестницы пожарные. Общие технические требования. Методы испытаний

Утверждено и введено в действие Приказом Федерального агентства по техническому регулированию и метрологии от 16.08.2019 № 510-ст

Дата введения — 2019—11—01

Раздел 2. Исключить ссылки на ГОСТ 12.2.040—79, ГОСТ 17.2.2.05—97, ГОСТ 17187—81, ГОСТ 20961—75, ГОСТ Р 41.7—99, ГОСТ Р 41.13—99, ГОСТ Р 41.23—99, ГОСТ Р 41.91—99, ГОСТ Р 51318.12—99 (СИСПР 12—97) и их наименования;

заменить ссылки:

«ГОСТ 2.601—95 на ГОСТ 2.601—2013;

ГОСТ 12.0.004—90 на ГОСТ 12.0.004—2015;

ГОСТ 12.1.012—90 на ГОСТ 12.1.012—2004;

ГОСТ 12.1.019—79 на ГОСТ 12.1.019—2017;

ГОСТ 12.3.002—75 на ГОСТ 12.3.002—2014;

«ГОСТ 27.002—89 Надежность в технике. Основные понятия. Термины и определения» на «ГОСТ 27.002—2015 Надежность в технике. Термины и определения»;

«ГОСТ 7328—2001 Гири. Общие технические условия» на «ГОСТ OIML R 111-1—2009 Государственная система обеспечения единства измерений. Гири классов E₁, E₂, F₁, F₂, M₁, M_{1,2}, M₂, M_{2,3} и M₃. Часть 1. Метрологические и технические требования»;

ГОСТ 14254—96 (МЭК 529—89) на ГОСТ 14254—2015 (IEC 60529:2013);

«ГОСТ 24297—87 Входной контроль продукции. Основные положения» на «ГОСТ 24297—2013 Верификация закупленной продукции. Организация проведения и методы контроля»;

«ГОСТ 27436—87 Внешний шум автотранспортных средств. Допустимые уровни и методы измерений», «ГОСТ Р 51709—2001 Автотранспортные средства. Требования безопасности к техническому состоянию и методы проверки», «ГОСТ Р 52033—2003 Охрана природы. Атмосфера. Нормы и методы измерений содержания оксида углерода и углеводородов в отработавших газах автомобилей с бензиновыми двигателями. Требования безопасности» на «ГОСТ 33997—2016 Колесные транспортные средства. Требования к безопасности в эксплуатации и методы проверки»;

ГОСТ Р 8.568—97 на ГОСТ Р 8.568—2017;

ГОСТ Р 12.4.026—2001 на ГОСТ 12.4.026—2015;

ГОСТ Р 15.201—2000 на ГОСТ Р 15.301—2016;

ГОСТ Р 50588—93 на ГОСТ Р 50588—2012;

ГОСТ Р 51616—2000 на ГОСТ 33555—2015»;

дополнить ссылкой:

«ГОСТ Р 50577—93 Знаки государственные регистрационные транспортных средств. Типы и основные размеры. Технические требования»,

ГОСТ 27472—87. Исключить слово: «безопасности».

Пункт 4.3. Таблица 2. Параметры «Углы свеса» и «Габаритные размеры АЛ в транспортном положении» изложить в новой редакции:

| Наименование параметра | Значение параметра в зависимости от исполнения | | | | | | | | |
|--|---|-------|-------|-------|-------|-------|-------|---------|---------|
| | 1 | 1 | 2 | 1 | 2 | 1 | 2 | 2, 3, 4 | 2, 3, 4 |
| Углы свеса, град, не менее | Значение соответствующего показателя базового шасси | | | | | | | | |
| Габаритные размеры АЛ в транспортном положении, м, не более: | | | | | | | | | |
| длина | 12,0 | 12,0 | 12,0 | 12,0 | 12,0 | 12,0 | 12,0 | 12,0 | 12,0 |
| ширина | 2,55* | 2,55* | 2,55* | 2,55* | 2,55* | 2,55* | 2,55* | 2,55* | 2,55* |
| высота | 4,0 | 4,0 | 4,0 | 4,0 | 4,0 | 4,0 | 4,0 | 4,0 | 4,0 |

таблицу 2 дополнить сноской — *:

| |
|--|
| * Для изотермических кузовов транспортных средств допускается максимальная ширина 2,6 м. |
|--|

графа «Значение параметра в зависимости от исполнения». Для параметров «Максимальная равномерно распределенная нагрузка на полностью выдвинутую лестницу с прислоненной вершиной при максимальном вылете», «Максимальная ширина опорного контура» заменить значения:

| Наименование параметра | Значение параметра в зависимости от исполнения | | | | | | | | | |
|--|--|-----|-----|-----|-----|-----|-----|---------|---------|---------|
| | 1 | 1 | 2 | 1 | 2 | 1 | 2 | 2, 3, 4 | 2, 3, 4 | 2, 3, 4 |
| Максимальная равномерно распределенная нагрузка на полностью выдвинутую лестницу с прислоненной вершиной при максимальном вылете, кг, не менее | 300 | 320 | 480 | 400 | 560 | 400 | 560 | 640 | 720 | 720 |
| Максимальная ширина опорного контура, м, не более | 5,0 | 5,0 | 5,0 | 5,0 | 5,0 | 5,0 | 5,0 | 5,5 | 5,8 | 6,0 |

дополнить строкой с соответствующими значениями «Угол поперечной статической устойчивости, град, не менее»:

| Наименование параметра | Значение параметра в зависимости от исполнения | | | | | | | | | | |
|--|--|---|---|----|---|---|----|---------|---------|---------|----|
| | 1 | 1 | 2 | 1 | 2 | 1 | 2 | 2, 3, 4 | 2, 3, 4 | 2, 3, 4 | |
| Угол поперечной статической устойчивости, град, не менее | 29 | | | 27 | | | 25 | | 24 | | 23 |

Раздел 4 дополнить пунктами — 4.4, 4.5:

«4.4 Параметры АЛ, не представленные в таблице 2, устанавливаются в технической документации (далее — ТД) на конкретные модели АЛ.

4.5 По согласованию с заказчиком допускается использование других параметров АЛ, не уступающих по своим значениям указанным в таблице 2, а также не влияющих на безопасность и отраженных в техническом задании для данного типа АЛ».

Пункт 5.1.3. Перечисление а) изложить в новой редакции:

«а) при установке их на опорной поверхности с уклоном до 6° включительно необходимо установить АЛ на подкладки»;

Пункт 5.1.4 изложить в новой редакции:

«5.1.4 Полная масса АЛ не должна превышать 95 % полной массы, установленной для базового шасси. При определении массы боевого расчета исходят из массы одного человека (75 кг), включая водителя, а также массы персонального снаряжения на каждого члена боевого расчета — 10 кг.

Компоновка составных частей АЛ на раме базового шасси должна обеспечивать распределение нагрузок на оси АЛ полной массы в соответствии с техническими условиями на конкретное шасси. При этом нагрузка на управляемую ось должна составлять не менее 25 % полной массы, а нагрузки на колеса правого и левого бортов должны быть равными с допустимым отклонением ± 1 % от полной массы».

Пункт 5.1.14. Заменить ссылку: «ГОСТ Р 41.13» на «ГОСТ 33997».

Пункт 5.1.15. Заменить ссылку: «ГОСТ 20961» на «ГОСТ 33997».

Пункт 5.1.21. Исключить ссылку: «ГОСТ Р 51318.12 и».

Пункт 5.2.6. Заменить слова: «во время работы АЛ в качестве крана» на «в том числе во время работы в качестве крана».

Подраздел 5.9. Заменить слова: «и/или люльки» на «и/или люлькой».

Подраздел 5.11. Первое перечисление изложить в новой редакции:

«- ПТВ согласно нормам табельной положенности пожарно-технического вооружения и аварийно-спасательного оборудования на конкретную модель АЛ».

Пункт 6.1. Заменить ссылки: «ГОСТ 12.2.007.1, ГОСТ 12.4.009, ГОСТ 12.2.037, ГОСТ 12.2.040, ГОСТ Р 12.4.026, «Правилами устройства электроустановок» и «Правилами технической эксплуатации электроустановок потребителей» на «ГОСТ 12.2.007.1, ГОСТ 12.4.009, ГОСТ 12.2.037, ГОСТ 12.4.026, [1], [2]».

Пункт 6.2. Заменить ссылку: «ГОСТ Р 51709» на «ГОСТ 33997».

Пункт 6.7. Заменить ссылку: «ГОСТ 27436» на «ГОСТ 33997».

Пункт 6.9. Заменить ссылки: «ГОСТ Р 51616» на «ГОСТ 33555»; «ГОСТ 27436» на «ГОСТ 33997».

Пункт 7.3. Заменить ссылки: «ГОСТ Р 51616 и ГОСТ 27436» на «ГОСТ 33555 и ГОСТ 33997».

Пункт 7.4. Заменить ссылку: «ГОСТ Р 52033» на «ГОСТ 33997»;

исключить ссылку: «и ГОСТ 17.2.2.05».

Пункт 8.4.1. Заменить ссылку: «ГОСТ Р 15.201» на «ГОСТ Р 15.301».

Пункт 8.5.3. Первое перечисление изложить в новой редакции:

«- проверку соответствия изделия рабочей документации».

Пункт 9.1.10. Заменить ссылку: «ГОСТ Р 12.4.026» на «ГОСТ 12.4.026».

Подпункты 9.2.2.1, 9.2.4.1. Заменить ссылку: «ГОСТ 7328» на «ГОСТ OIML R 111-1».

Подпункты 9.2.11.2, 9.2.15.1, 9.2.16.1, 9.2.17.1. Исключить ссылку: «и 9.2.3.2».

Подпункт 9.2.12.5. Первый абзац. Заменить слова: «на соответствие 5.1.4» на «на соответствие таблице 2».

Подпункт 9.2.13.1. Исключить ссылку: «по ГОСТ 17187».

Подпункт 9.2.14.2. Исключить ссылку: «по ГОСТ 12.1.012 (приложение 9, пункт 2)».

Пункт 9.2.19 изложить в новой редакции:

«9.2.19 Проверка скоростных свойств

9.2.19.1 Проверку скоростных свойств (5.1.13) следует проводить с использованием средств измерения 9.2.2.1 и 9.2.3.1.

9.2.19.2 Испытания на максимальную скорость проводятся на ровной дороге с искусственным покрытием.

9.2.19.3 Измерительный участок дороги должен быть длиной не менее 1 км.

9.2.19.4 Максимальная скорость должна быть установлена до начала измерительного участка не менее чем за 100 м. Движение должно осуществляться при полной подаче топлива (педаль до упора). Максимальную скорость V , км/ч, рассчитывают по формуле

$$V = 3,6 \frac{S}{t}, \quad (1)$$

где S — длина мерного участка, м;

t — время прохождения мерного участка, с.

За окончательное значение максимальной скорости принимают среднеарифметическое значение двух заездов в противоположных направлениях».

Подпункт 9.2.20.2. Заменить ссылку: «ГОСТ Р 51709 (приложение 4)» на «ГОСТ 33997».

Подпункт 9.2.23.2 исключить.

Пункт 9.2.26. Заменить ссылку: «ГОСТ 14254 (таблицы 3 и 4)» на «ГОСТ 14254».

Подпункт 9.2.27.1. Заменить ссылки: «(5.4.5 и 5.8.2)» на «(5.4.6 и 5.8.2)».

Пункт 9.2.33. Заменить ссылки: «ГОСТ Р 51318.12 (раздел 2) и ГОСТ Р 51320 (раздел 5)» на «ГОСТ Р 51320».

Пункт 9.2.34. Заменить ссылки: «ГОСТ Р 41.7—99, ГОСТ Р 41.23—99, ГОСТ Р 41.91—99» на «ГОСТ 33997».

Пункт 9.2.35. Заменить ссылку: «ГОСТ Р 51709 (раздел 2)» на «ГОСТ 33997».

Пункт 11.2. Заменить ссылку: «ГОСТ Р 51709» на «ГОСТ 33997».

Пункт 11.5 изложить в новой редакции:

«11.5 В процессе эксплуатации необходимо поддерживать работоспособное состояние АЛ путем проведения технического обслуживания и контроля технического состояния согласно требованиям, установленным в «Руководстве по эксплуатации» на конкретную АЛ, и согласно требованиям ведомственной инструкции и других руководящих документов.

В процессе эксплуатации результаты контроля технического состояния, а также пробега и наработки АЛ следует заносить в соответствующие разделы формуляра (паспорта). На основании этих данных и реального технического состояния определяют категорию АЛ и принимают решение о проведении, при необходимости, текущего, среднего или капитального ремонта.

Постоянному контролю следует подвергать герметичность и прочность крепления топливной, гидравлической, пневматической и водопенной коммуникаций, других сборочных единиц и агрегатов».

Элемент стандарта «Библиография» изложить в новой редакции:

- «[1] Правила устройства электроустановок (ПУЭ), утвержденные приказом Министерства энергетики Российской Федерации от 8 июля 2002 года № 204
- [2] Правила технической эксплуатации электроустановок потребителей, утвержденные приказом Министерства энергетики Российской Федерации от 13 января 2003 года № 6
- [3] Правила дорожного движения Российской Федерации, утвержденные постановлением Совета Министров — Правительства Российской Федерации от 23.10.93 г. № 1090 (с изменениями и дополнениями, внесенными постановлением Правительства Российской Федерации от 04.12.2018 № 1478)».

(ИУС № 10 2019 г.)