
ФЕДЕРАЛЬНОЕ АГЕНТСТВО
ПО ТЕХНИЧЕСКОМУ РЕГУЛИРОВАНИЮ И МЕТРОЛОГИИ



НАЦИОНАЛЬНЫЙ
СТАНДАРТ
РОССИЙСКОЙ
ФЕДЕРАЦИИ

ГОСТ Р
53472—
2009

Машины электрические вращающиеся

ДВИГАТЕЛИ АСИНХРОННЫЕ

Методы испытаний

Издание официальное



Москва
Стандартинформ
2011

Предисловие

Цели и принципы стандартизации в Российской Федерации установлены Федеральным законом от 27 декабря 2002 г. № 184-ФЗ «О техническом регулировании», а правила применения национальных стандартов Российской Федерации — ГОСТ Р 1.0—2004 «Стандартизация в Российской Федерации. Основные положения»

Сведения о стандарте

1 РАЗРАБОТАН Государственным образовательным учреждением высшего профессионального образования «Московский энергетический институт (технический университет)» (ГОУВПО «МЭИ (ТУ)»)

2 ВНЕСЕН Техническим комитетом по стандартизации ТК 333 «Вращающиеся электрические машины»

3 УТВЕРЖДЕН И ВВЕДЕН В ДЕЙСТВИЕ Приказом Федерального агентства по техническому регулированию и метрологии от 9 декабря 2009 г. № 639-ст

4 ВВЕДЕН ВПЕРВЫЕ

Информация об изменениях к настоящему стандарту публикуется в ежегодно издаваемом информационном указателе «Национальные стандарты», а текст изменений и поправок — в ежемесячно издаваемых информационных указателях «Национальные стандарты». В случае пересмотра (замены) или отмены настоящего стандарта соответствующее уведомление будет опубликовано в ежемесячно издаваемом информационном указателе «Национальные стандарты». Соответствующая информация, уведомление и тексты размещаются также в информационной системе общего пользования — на официальном сайте Федерального агентства по техническому регулированию и метрологии в сети Интернет

Настоящий стандарт не может быть полностью или частично воспроизведен, тиражирован и распространен в качестве официального издания без разрешения Федерального агентства по техническому регулированию и метрологии

Содержание

1 Область применения	1
2 Нормативные ссылки	1
3 Общие положения	2
4 Измерение сопротивления обмоток при постоянном токе	3
5 Определение коэффициента трансформации двигателей с фазным ротором	3
6 Определение тока и потерь холостого хода	4
7 Определение тока и потерь короткого замыкания, начального пускового вращающего момента и начального пускового тока	6
8 Испытание на нагревание	8
9 Определение рабочих характеристик, коэффициента полезного действия, коэффициента мощности и скольжения	12
10 Определение кривой вращающего момента, значений максимального и минимального вращающих моментов	16
11 Экспериментальное определение параметров схемы замещения с одним контуром на роторе	19
12 Определение частотных характеристик	20
13 Определение добавочных потерь	24
14 Требования безопасности	28
Приложение А (обязательное)	29
Приложение Б (обязательное) Определение рабочих характеристик посредством круговой диаграммы	34
Приложение В (справочное) Перечень стандартов на другие виды испытаний	40

Машины электрические вращающиеся

ДВИГАТЕЛИ АСИНХРОННЫЕ

Методы испытаний

Rotating electrical machines. Asynchronous motors. Test methods

Дата введения — 2011—01—01

1 Область применения

Настоящий стандарт распространяется на асинхронные трехфазные двигатели без ограничения мощности, напряжения и частоты, а также на однофазные асинхронные двигатели и двигатели специального исполнения в той мере, в которой методы испытаний, предусмотренные настоящим стандартом, применимы для испытаний этих двигателей.

Стандарт применяют при проведении сертификационных испытаний асинхронных двигателей.

Стандарт устанавливает следующие методы испытаний:

- измерение сопротивления обмоток при постоянном токе (раздел 4);
- определение коэффициента трансформации двигателей с фазным ротором (раздел 5);
- определение тока и потерь холостого хода (раздел 6);
- определение тока и потерь короткого замыкания, начального пускового вращающего момента и начального пускового тока (раздел 7);
- испытание на нагревание (раздел 8);
- определение рабочих характеристик, коэффициента полезного действия, коэффициента мощности и скольжения (раздел 9);
- определение кривой вращающего момента, значений максимального и минимального вращающих моментов (раздел 10);
- экспериментальное определение параметров схемы замещения с одним контуром на роторе (раздел 11);
- определение частотных характеристик (раздел 12);
- определение добавочных потерь (раздел 13);
- требования безопасности (раздел 14).

Другие виды испытаний проводят по стандартам, указанным в приложении В.

2 Нормативные ссылки

В настоящем стандарте использованы нормативные ссылки на следующие стандарты:

ГОСТ 12.1.004—91 Система стандартов безопасности труда. Пожарная безопасность. Общие требования

ГОСТ 12.3.019—80 Система стандартов безопасности труда. Испытания и измерения электрические. Общие требования безопасности

ГОСТ 10169—77 Машины электрические трехфазные синхронные. Методы испытаний

ГОСТ 11828—86 Машины электрические вращающиеся. Общие методы испытаний

ГОСТ 11929—87 Машины электрические вращающиеся. Общие методы испытаний. Определение уровня шума

ГОСТ 12259—75 Машины электрические. Методы определения расхода охлаждающего газа

ГОСТ 14254—96 (МЭК 529—89) Степени защиты, обеспечиваемые оболочками (код IP)

ГОСТ 15543.1—89 Изделия электротехнические. Общие требования в части стойкости к климатическим внешним воздействующим факторам

ГОСТ 16264.0—85 Машины электрические малой мощности. Двигатели. Общие технические условия

ГОСТ 16962.2—90 Изделия электротехнические. Методы испытаний на стойкость к механическим внешним воздействующим факторам

ГОСТ 20815—93 (МЭК 34-14—82) Машины электрические вращающиеся. Механическая вибрация некоторых видов машин с высотой оси вращения 56 мм и более. Измерение, оценка и допустимые значения

ГОСТ 25941—83 (МЭК 34-2—72, МЭК 34-2А—74) Машины электрические вращающиеся. Методы определения потерь и коэффициента полезного действия

ГОСТ 27222—91 (МЭК 279—69) Машины электрические вращающиеся. Измерение сопротивления обмоток машин переменного тока без отключения от сети

ГОСТ 27223—87 Машины электрические вращающиеся. Двигатели синхронные и асинхронные. Определение зависимость от времени превышения температуры при заторможенном роторе. Методы испытаний

Примечание — При пользовании настоящим стандартом целесообразно проверить действие ссылочных стандартов в информационной системе общего пользования — на официальном сайте Федерального агентства по техническому регулированию и метрологии в сети Интернет или по ежегодно издаваемому информационному указателю «Национальные стандарты», который опубликован по состоянию на 1 января текущего года, и по соответствующим ежемесячно издаваемым информационным указателям, опубликованным в текущем году. Если ссылочный стандарт заменен (изменен), то при пользовании настоящим стандартом следует руководствоваться заменяющим (измененным) стандартом. Если ссылочный стандарт отменен без замены, то положение, в котором дана ссылка на него, применяется в части, не затрагивающей эту ссылку.

3 Общие положения

3.1 Стандарт не определяет объем испытаний, но если испытание проводят, то оно должно быть выполнено в полном соответствии с настоящим стандартом. Программы испытаний двигателей различных видов, периодичность их проведения, а также количество испытываемых двигателей указывают в стандартах или технических условиях на конкретные виды двигателей.

3.2 Напряжение источника питания должно быть практически симметричным и синусоидальным.

3.3 Измерительная аппаратура должна удовлетворять требованиям ГОСТ 11828.

Допускается определение мощности по измеренным величинам напряжения, тока и угла между ними.

Класс точности вольтметров для испытания электрической прочности изоляции обмоток должен быть не ниже 1,5.

3.4 Перед испытаниями следует проверить качество сборки двигателя: затяжку болтов, винтов и гаек, свободное вращение ротора, маркировку выводов, отсутствие видимых следов загрязнений и влаги.

Необходимость измерения величины и симметрии воздушного зазора при различных видах испытаний, а также методики измерений следует указывать в стандартах или технических условиях на конкретные виды двигателей. Если двигатели оснащены трансформаторами тока, глухолучными обмотками статора, испытания следует выполнять при закороченных и заземленных обмотках трансформаторов.

3.5 При проведении опытов холостого хода, короткого замыкания, при определении рабочих характеристик и испытаниях на нагревание следует измерять три линейных напряжения, три линейных тока, частоту сети и подводимую мощность. Если источник питания обеспечивает отклонение линейных напряжений не более 1 % среднего значения, то допускается измерять одно ближайшее к среднему значению напряжение. За линейное напряжение и линейный ток принимают среднее арифметическое трех измеренных значений. Мощность измеряют по схеме одного, двух или трех ваттметров. В случае применения двух ваттметров коэффициент мощности рекомендуется проверить по зависимости

$$\cos \varphi = \frac{1}{\sqrt{1 + 3 \left(\frac{\alpha_1 - \alpha_2}{\alpha_1 + \alpha_2} \right)^2}} \quad (1)$$

где α_1 — большее показание, принимаемое положительным;

α_2 — меньшее показание с учетом знака.

3.6 При обработке и представлении результатов испытаний допускается выражать параметры в относительных единицах, принимая за базисные единицы номинальный ток, номинальное напряжение, номинальную синхронную частоту вращения. Значения момента и мощности допускается выражать в долях номинальных.

3.7 Для двигателей на несколько частот вращения испытания по разделам 4—13, на кратковременную перегрузку по току и моменту определение расхода охлаждающего воздуха, измерение вибрации и уровня шума следует проводить для каждой частоты вращения. При приемо-сдаточных испытаниях допускается измерять вибрацию на одной частоте вращения с максимальной вибрацией. Указанную частоту вращения определяют при приемочных или периодических испытаниях. Измерение сопротивления изоляции обмоток относительно корпуса и между обмотками, испытание изоляции обмоток относительно корпуса, между обмотками и междувитковой изоляции на электрическую прочность следует проводить для каждой независимой обмотки. Испытания при повышенной частоте вращения проводят для наибольшей частоты вращения. Определение динамического момента инерции ротора, испытания на стойкость к механическим и климатическим воздействиям проводят с обмоткой, соединенной в схему для любой частоты вращения. В случае наличия требований следует измерить напряжения на отключенных выводах обмоток статора в режимах холостого хода, короткого замыкания и при номинальной нагрузке.

3.8 При приемо-сдаточных испытаниях двигателей, выполненных на номинальную частоту 60 Гц, допускается определять ток и потери холостого хода, ток и потери короткого замыкания, проводить измерение вибрации при частоте 50 Гц. Измеренные значения должны сравниваться со значениями, полученными дополнительно при частоте 50 Гц, при приемочных, периодических или квалификационных испытаниях этих двигателей, выполненных на частоту 60 Гц. Допускается пересчитывать результат измерения вибрации пропорционально частоте.

4 Измерение сопротивления обмоток при постоянном токе

Измерение сопротивления обмоток при постоянном токе — по ГОСТ 11828. При измерении сопротивлений, меньших 1 Ом, не допускается применение одинарных мостов при всех видах испытаний, кроме приемо-сдаточных испытаний двигателей мощностью до 100 кВт, причем в этом случае следует применять одинарные мосты с четырехзажимной схемой включения, обеспечивающие точность измерения, соответствующую приборам класса 0,5. Сопротивление обмоток ротора в двигателях с фазным ротором следует измерять на контактных кольцах. При испытаниях на нагревание допускается измерять сопротивление обмотки статора при работающем двигателе без отключения его от сети по ГОСТ 27222 при обеспечении необходимой точности.

Измерение сопротивления обмотки в холодном и нагретом состояниях рекомендуется проводить с использованием одной и той же измерительной схемы с теми же приборами.

5 Определение коэффициента трансформации двигателей с фазным ротором

Для определения коэффициента трансформации двигателей с фазным ротором следует подвести напряжение к обмотке статора двигателя при неподвижном роторе и разомкнутой его обмотке и измерить линейные напряжения на зажимах обмоток статора и на кольцах ротора. Для двигателей номинальным напряжением до 660 В включительно при всех видах испытаний, кроме приемо-сдаточных, к обмотке статора необходимо подводить номинальное напряжение. При приемо-сдаточных испытаниях, а также для двигателей номинальным напряжением выше 660 В при любых испытаниях допускается определять коэффициент трансформации при пониженном напряжении.

Измерение проводят для одного линейного напряжения. По измеренному линейному напряжению определяют фазное напряжение. Отношение фазных напряжений статора и ротора принимают за значение коэффициента K_T , определяемого по формуле

$$K_T = \frac{U_{1\phi}}{U_{2\phi}}, \quad (2)$$

где $U_{1\phi}$ — фазное напряжение обмотки статора, В;
 $U_{2\phi}$ — фазное напряжение обмотки ротора, В.

6 Определение тока и потерь холостого хода

6.1 Определение тока и потерь холостого хода следует проводить в режиме ненагруженного двигателя при установившемся тепловом состоянии частей испытуемого двигателя (в частности, подшипниковых узлов). Если невозможно непосредственное определение температуры подшипниковых узлов, то двигатель до начала испытания следует вращать без нагрузки в течение времени, указанного в таблице 1.

Таблица 1

Мощность двигателя, кВт	Продолжительность вращения, мин	
	при всех видах испытаний двигателей с подшипниками скольжения и качения, кроме прямо-сдаточных испытаний двигателей с подшипниками качения	при прямо-сдаточных испытаниях двигателей с подшипниками качения
До 1	10	5
Св. 1 до 10	30	15
» 10 » 100	60	30
» 100 » 1000	120	60
» 1000	180	90

При механизированном и автоматизированном процессе испытаний двигателей, а также при массовом производстве двигателей с подшипниками качения допускается при проведении прямо-сдаточных испытаний уменьшить время, указанное в таблице 1, для двигателей с высотами оси вращения:

- до 132 мм — до 1 мин;
- свыше 132 до 250 мм — до 3 мин;
- свыше 250 до 355 мм — до 5 мин.

При этом потери холостого хода определяют с учетом зависимости мощности холостого хода от времени обкатки, полученной при приемочных, периодических или типовых испытаниях по таблице 1.

При проведении опыта холостого хода следует измерить линейные напряжения, линейные токи статора, частоту и подводимую мощность. Предпочтительнее измерять мощность тремя малокосинусными ваттметрами. В схемах непосредственного измерения мощности в случае отсутствия малокосинусных ваттметров возможно включение по схеме двух ваттметров, при котором обмотку напряжения третьего ваттметра включают между теми фазами, в которые включены обмотки тока двух других ваттметров.

При изменениях в цепях двигателей малой мощности следует в случае необходимости учитывать потребление тока в обмотках напряжения ваттметров и в вольтметрах по формуле

$$P_{np} = 3U_0^2 \left(\frac{1}{R_{вт}} + \frac{1}{R_v} \right), \quad (3)$$

где значение коэффициента мощности определяют по формуле

$$\cos \varphi = \frac{P_0 - P_{\text{пр}}}{\sqrt{3(U_0 - I_0)^2 - 2P_0 P_{\text{пр}} - P_{\text{пр}}^2}}, \quad (4)$$

где P_0 — мощность по показаниям ваттметров, Вт;

$P_{\text{пр}}$ — потери в обмотках ваттметров и в вольтметрах, Вт;

$R_{\text{вт}}$ — сопротивление обмотки напряжения ваттметра, Ом;

$R_{\text{в}}$ — сопротивление обмотки вольтметра, Ом;

U_0 — напряжение при опыте, В;

I_0 — измеренный ток (среднее значение из трех измеренных), А.

В двигателях с фазным ротором обмотку ротора замыкают накоротко на выводах ротора или на кольцах, если двигатель имеет короткозамыкатель колец.

6.2 Опыт холостого хода следует выполнять постепенным понижением приложенного к статору напряжения, начиная с наибольшего значения, равного 130 % номинального, и кончая возможно более низким, при котором еще не наблюдается возрастание тока статора. Если ток при напряжении 130 % номинального превышает номинальное значение, наибольшее напряжение может быть снижено, но не должно быть менее 110 % номинального. При проведении опыта рекомендуется производить 9—11 отсчетов при различных значениях напряжения.

Непосредственно после опыта холостого хода следует измерить сопротивление обмотки статора между двумя линейными выводами. Для двигателей, имеющих при номинальном напряжении ток холостого хода выше 70 % номинального, измерение сопротивления обмотки статора следует проводить после снятия точки при номинальном напряжении и в конце опыта или после снятия каждой точки.

6.3 По данным опыта следует определить коэффициент мощности холостого хода

$$\cos \varphi_0 = \frac{P_0 - 10^3}{\sqrt{3} U_0 I_0}, \quad (5)$$

где P_0 — потери холостого хода, кВт;

U_0 — линейное напряжение холостого хода, В;

I_0 — линейный ток холостого хода, А.

Потери холостого хода необходимо разделить на потери в обмотке статора $P_{\text{м10}}$ и сумму потерь в стали $P_{\text{ст}}$ и механических $P_{\text{мех}}$. Потери в обмотке статора $P_{\text{м10}}$, кВт, определяют по формуле

$$P_{\text{м10}} = 1,5 I_0^2 R_{\text{1но}} \cdot 10^{-3}, \quad (6)$$

где $R_{\text{1но}}$ — сопротивление обмотки статора, Ом, между двумя линейными выводами, измеренное в конце опыта или после каждого отсчета.

Если сопротивление измеряют два раза, то результат, полученный в конце опыта, используют для выделения механических потерь, а результат, полученный после отсчета при номинальном напряжении, используют для определения потерь в стали.

Разделение суммы потерь в стали и механических на отдельные составляющие проводят по зависимости этой суммы от квадрата приложенного напряжения. В случае если учтены потери в приборах, вышеуказанная сумма равна $P_0 - P_{\text{пр}}$.

Величину механических потерь определяют путем экстраполяции нижней прямолинейной части этой зависимости на нулевое значение приложенного напряжения.

Результаты опыта следует представить в виде функциональных зависимостей тока I_0 , потерь P_0 и коэффициента мощности $\cos \varphi_0$ от напряжения U_0 в табличной или графической форме.

Если частота при снятии характеристики холостого хода отличается от номинальной, но не более чем на $\pm 5\%$, то измеряемые величины должны быть приведены к номинальной частоте. Измеренные значения напряжения пересчитывают пропорционально первой степени частоты, потери в стали — пропорционально частоте в степени 1,5 и механические потери — пропорционально квадрату частоты.

Если при определении потерь в стали напряжение, приведенное к номинальной частоте, отличается от номинального, но не более чем на $\pm 5\%$, то потери в стали, приведенные к номинальной частоте, пересчитывают пропорционально квадрату напряжения.

6.4 При приемо-сдаточных испытаниях допускается определять ток и потери холостого хода только при номинальном напряжении.

7 Определение тока и потерь короткого замыкания, начального пускового вращающего момента и начального пускового тока

7.1 Ток и потери короткого замыкания определяют из опыта короткого замыкания.

Начальный пусковой вращающий момент и начальный пусковой ток определяют из опыта короткого замыкания, из опытов пуска или снятия кривой момента по разделу 10.

За начальный пусковой вращающий момент принимают наименьшее значение вращающего момента, а за начальный пусковой ток — наибольшее значение пускового тока из измеренных различными методами.

7.2 Опыт короткого замыкания следует выполнять при заторможенном роторе (обмотка ротора двигателей с фазным ротором должна быть накоротко замкнута на кольцах). Перед затормаживанием ротора должно быть проверено направление вращения двигателя методом пробного включения. К обмотке статора двигателя подводят практически симметричное напряжение номинальной частоты. В процессе опыта одновременно измеряют линейные напряжения, линейные токи, подводимую мощность, а для двигателей мощностью до 100 кВт и вращающий момент. Непосредственно после отключения измеряют сопротивление обмотки статора между двумя линейными выводами. Подводимую мощность рекомендуется измерять по схеме двух ваттметров или трехфазным ваттметром. Если источник питания обеспечивает отклонение линейных напряжений не более 1 %, то допускается измерять два линейных тока и одно линейное напряжение.

Вращающий момент при опыте короткого замыкания измеряют динамометром, весами или торсиомером. При измерении вращающего момента ротор должен быть заторможен в таком угловом положении, при котором пусковой момент минимален. Это положение определяют путем восьми-десяти измерений момента при напряжении, указанном в таблице 2, при различных угловых положениях ротора. Для двигателей мощностью свыше 100 кВт вращающий момент при опыте короткого замыкания измеряют или рассчитывают по электромагнитной мощности (по 7.4).

7.3 Опыт короткого замыкания следует начинать в практически холодном состоянии машины или после опыта холостого хода. Двигатель включают на напряжение, указанное в таблице 2, и производят первый отсчет.

Таблица 2

Номинальное напряжение двигателя, В	Напряжение короткого замыкания, В
127	33
220	58
380	100
440	115
500	130
660	173
3000	800
6000	1600
10000	2640

Для двигателей, номинальные напряжения которых отличаются от указанных в таблице 2, напряжение короткого замыкания следует определять по формуле

$$U_k = \frac{U_n}{3,8} \quad (7)$$

Второй отсчет проводят при напряжении (100 ± 10) % номинального для двигателей мощностью до 100 кВт ($f_n = 50$ Гц) и не менее 40 % номинального для двигателей мощностью до 100 кВт ($f_n \neq 50$ Гц) и для двигателей мощностью свыше 100 кВт. При этом рекомендуется включить двигатель на напряжение меньше вышеуказанного, затем напряжение быстро поднять до требуемого значения. При испытании двигателей мощностью свыше 100 кВт и вертикальных двигателей после снятия отсчета при наивысшем напряжении следует измерить сопротивление обмотки статора.

Остальные три-пять отсчетов выполняют при разных значениях подводимого напряжения. Отсчеты по приборам при каждом значении подведенного напряжения проводят за время не более 10 с во избежание чрезмерного нагрева обмотки током короткого замыкания.

Сразу после отсчета двигатель отключают.

Для двигателей мощностью до 100 кВт рекомендуется для определения пускового момента снять точку в нагретом состоянии при температуре, близкой к рабочей, при номинальном напряжении. Эту точку можно не снимать, если пусковой момент определяют по статической кривой момента. Для двигателей мощностью свыше 100 кВт допускается измерять пусковой момент в холодном состоянии.

При испытаниях короткозамкнутых двигателей мощностью свыше 1000 кВт (если определение пускового тока проводят из опыта пуска) ток короткого замыкания должен быть не менее 2-кратного от номинального. Для двигателей с фазным ротором при построении круговой диаграммы ток короткого замыкания должен быть не менее 2,5-кратного от номинального.

7.4 Коэффициент мощности короткого замыкания определяют по формуле

$$\cos \varphi_k = \frac{P_k \cdot 10^3}{\sqrt{3} U_k I_k} \quad (8)$$

где P_k — подводимая мощность короткого замыкания, кВт;

U_k — линейное напряжение короткого замыкания, В;

I_k — линейный ток короткого замыкания, А.

Результаты опыта следует представить в виде зависимостей тока I_k , потерь P_k , коэффициента мощности $\cos \varphi_k$ и момента M_k от напряжения U_k в табличной или графической форме.

Для двигателей мощностью свыше 100 кВт вращающий момент при коротком замыкании M_k , Н·м, определяют по формуле

$$M_k = 9550 K_{мп} \frac{P_{зк}}{n_c} \quad (9)$$

где $K_{мп} = 0,9$ — коэффициент, учитывающий возможное уменьшение M_k , обусловленное добавочными потерями;

$P_{зк}$ — электромагнитная мощность, кВт;

$$P_{зк} = P_k - P_{м1к} - P_{ст} \quad (10)$$

где $P_{м1к}$ — потери в обмотке статора, кВт, при опыте короткого замыкания;

$P_{ст}$ — потери в стали, кВт, взятые из опыта холостого хода при напряжении, равном напряжению короткого замыкания;

n_c — синхронная частота вращения, мин⁻¹.

Потери в обмотке статора $P_{м1к}$, кВт, при опыте короткого замыкания определяют по формуле

$$P_{м1к} = 1,5 I_k^2 R_{1лк} \cdot 10^{-3}, \quad (11)$$

где $R_{1лк}$ — сопротивление обмотки статора, Ом, при постоянном токе, измеренное между линейными выводами непосредственно после снятия точки короткого замыкания при наибольшем токе.

Если опыт короткого замыкания при номинальном (или близком к нему) напряжении не проводился, то для определения тока и вращающего момента при номинальном напряжении вводят поправку на насыщение путей потоков рассеяния, которая состоит в том, что дальнейшее возрастание тока короткого замыкания предполагается по касательной к кривой (рисунок 1), изображающей зависимость тока от напряжения.

Ток короткого замыкания $I_{кн}$ при номинальном напряжении, называемый начальным пусковым током, определяют по формуле

$$I_{кн} = \frac{U_n - U'_k}{U_n - U_k} I_k = K I_k, \quad (12)$$

где U_n — номинальное напряжение, В;

U'_k — напряжение, В, соответствующее отрезку, отсекаемому на оси абсцисс касательной к кривой, изображающей зависимость тока от напряжения (рисунок 1);

I_k и U_k — наибольшие ток, А, и напряжение, В, по кривой на рисунке 1 соответственно.

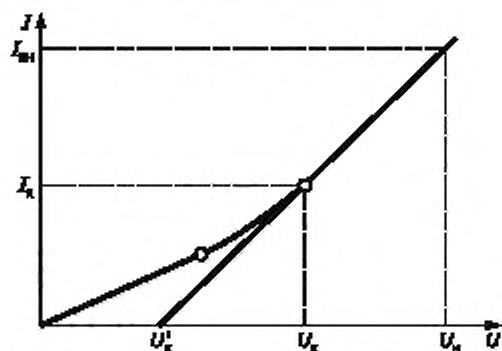


Рисунок 1 — К определению тока короткого замыкания

Начальный пусковой вращающий момент при коротком замыкании $M_{\text{кз}}$, соответствующий номинальному напряжению, определяют по формуле

$$M_{\text{кз}} = \left(\frac{I_{\text{кз}}}{I_k} \right)^2 M_k = k^2 M_k, \quad (13)$$

где M_k — вращающий момент, Н · м, измеренный или рассчитанный при наибольшем напряжении опыта короткого замыкания.

7.5 При приемо-сдаточных испытаниях ток и потери короткого замыкания определяют только при напряжении, указанном в таблице 2 или отличающемся от указанного в таблице 2 не более чем на $\pm 15\%$, с последующим приведением результатов к регламентированному значению напряжения. При этом ток пересчитывают пропорционально первой степени напряжения, а мощность — пропорционально квадрату напряжения.

8 Испытание на нагревание

8.1 Испытание на нагревание следует проводить методом непосредственной нагрузки при номинальном напряжении и номинальной отдаваемой мощности или номинальном токе по ГОСТ 11828.

Для двигателей мощностью свыше 100 кВт и вертикальных машин допускается проводить испытания методом непосредственной нагрузки при номинальном напряжении и токе, меньшем номинального, при пониженном напряжении и токе, близком к номинальному, а также методом двух частот, методом наложения постоянного тока или методом модуляции двух частот.

8.2 Условия проведения испытания, методы и средства измерения температуры — по ГОСТ 11828. Измерения температуры бандажей и контактных колец проводят после остановки двигателя или во время его работы, если это возможно. Для оценки температуры элементов ротора допускается применение термокрасок, если температура при пуске не превышает температуру в установившемся режиме. Для двигателей мощностью до 100 кВт при проведении испытаний методом непосредственной нагрузки температура обмотки ротора может быть оценена по изменению скольжения в холодном и нагретом состояниях. Для уменьшения погрешности рекомендуется производить пуск двигателя со стороны нагрузочной машины. Превышение температуры обмотки ротора $\Delta\vartheta_{\text{рот}}$, °С, определяют по формуле

$$\Delta\vartheta_{\text{рот}} = \frac{S_r - S_x}{S_x} \left(\frac{1}{\alpha} + \vartheta_{\text{ок}} \right) - (\vartheta_{\text{ог}} - \vartheta_{\text{ок}}), \quad (14)$$

где S_r — скольжение, измеренное в нагретом состоянии машины;

S_x — скольжение, измеренное в холодном состоянии машины;

α — температурный коэффициент сопротивления материала обмотки в диапазоне температур от 0 °С до 100 °С. Для медных обмоток принимают $1/\alpha = 235$; при применении обмоток из других материалов величину дроби $1/\alpha$ определяют подстановкой температурного коэффициента сопротивления для данного материала;

$\vartheta_{\text{ок}}$ — температура окружающей среды при опыте определения S_x ;

$\vartheta_{\text{ог}}$ — температура окружающей среды при опыте определения S_r .

Допускается определять превышение температуры обмотки ротора по измеренному активному сопротивлению рабочего контура схемы замещения с одним контуром на роторе. Способ определения этого сопротивления указан в разделе 11.

8.3 Испытание методом непосредственной нагрузки при номинальном напряжении и токе, меньшем номинального, следует проводить при токах I_0 и I_{11} . Значение тока I_{11} определяют по формуле

$$I_{11} \geq \sqrt{\frac{I_n^2 - I_0^2}{2}}, \quad (15)$$

где I_n — номинальный ток, А;

I_0 — ток холостого хода, А, при номинальном напряжении.

По результатам этих испытаний следует определить превышение температуры обмотки статора. Потери в обмотке статора $P_{м11}$, кВт, определяют по формуле

$$P_{м11} = 1,5 I_{11}^2 R_{1л} \cdot 10^{-3}, \quad (16)$$

где I_{11} — ток статора, А;

$R_{1л}$ — сопротивление обмотки статора, Ом, измеренное между двумя линейными выводами при испытании на нагревание.

По результатам испытаний при I_{11} и I_0 следует определить линейную зависимость превышения температуры обмотки статора от потерь в обмотке статора $P_{м1}$:

$$\Delta\vartheta = \Delta\vartheta'_0 + kP_{м11}, \quad (17)$$

$$k = \frac{\Delta\vartheta_1 - \Delta\vartheta_0}{P_{м11} - P_{м10}}, \quad (18)$$

$$\Delta\vartheta'_0 = \Delta\vartheta_0 - kP_{м10}, \quad (19)$$

где $\Delta\vartheta_1$ и $P_{м11}$ — превышение температуры обмотки статора, К, и потери в обмотке статора, кВт, при токе I_{11} ;

$\Delta\vartheta_0$ и $P_{м10}$ — превышение температуры обмотки статора, К, и потери в обмотке статора, кВт, при токе I_0 .

Превышение температуры обмотки статора при номинальном токе определяют по формуле

$$\Delta\vartheta_{1н} = \frac{\Delta\vartheta'_0 + kP_{м1н}(\vartheta_0)}{1 - \frac{kP_{м1н}(\vartheta_0)}{\frac{1}{\alpha} + \vartheta_0}}, \quad (20)$$

где $P_{м1н}(\vartheta_0)$ — потери в обмотке статора, кВт, рассчитанные для номинального тока и сопротивления, приведенного к температуре окружающей среды при опыте ϑ_0 .

Превышение температуры стали статора следует определять по формуле

$$\Delta\vartheta_{ст} = \Delta\vartheta'_{ст} + k_c P_{м1н}(\vartheta_0) \left(1 + \frac{\Delta\vartheta_{1н}}{\frac{1}{\alpha} + \vartheta_0} \right), \quad (21)$$

где $\Delta\vartheta'_{ст}$ и k_c — величины, определенные по измеренным превышениям температуры стали в двух вышеуказанных режимах.

Аналогично могут быть найдены превышения температуры других частей машины.

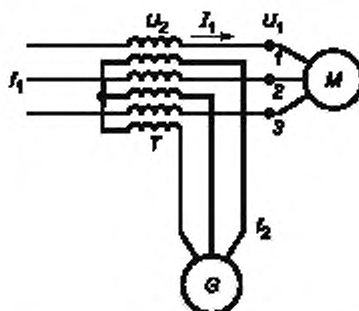
8.4 Испытание методом непосредственной нагрузки при токе, близком к номинальному, и пониженном напряжении допускается проводить на двигателях с током холостого хода не более 0,4 номинального при скольжении, не превышающем критического. При этом следует провести три тепловых режима:

- при пониженном напряжении и токе, близком к номинальному (не менее 0,9 номинального);
- при пониженном напряжении и холостом ходе;
- при номинальном напряжении и холостом ходе.

По данным первых двух режимов следует определить по 8.3 коэффициент k , далее, используя третий опыт, — $\Delta\theta'_0$, потом — превышение температуры обмотки статора $\Delta\theta_{1н}$, а затем — превышение температуры стали статора $\Delta\theta_{ст}$.

8.5 Испытание на нагревание методом двух частот (рисунок 2) проводят на холостом ходу при питании от источника основной частоты, обеспечивающего номинальное напряжение двигателя, и от дополнительного источника питания частотой на 5—10 Гц меньше основной с напряжением, обеспечивающим эффективное значение суммарного измеряемого тока, равное номинальному. Испытуемый двигатель следует запустить от источника основной частоты, установить частоту дополнительного источника на 5—10 Гц меньше основной, а затем регулировать напряжение дополнительного источника до получения номинального тока.

Метод может быть применен также для машин с фазным ротором как для обмотки статора, так и для обмотки ротора. На машинах, в которых нагрев ротора существенно влияет на нагрев статора (например, с охладителями вида «воздух-воздух»), может быть получен завышенный результат.



M — испытуемый двигатель; T — последовательный трансформатор; G — дополнительный генератор; U_1 — линейное напряжение на выводах двигателя; f_1 — частота основного источника питания (номинальная частота); I_1 — ток статора двигателя; U_2 — дополнительное напряжение питания; f_2 — частота дополнительного источника питания; 1, 2, 3 — точки подсоединения вольтметра, амперметра и ваттметра

Рисунок 2 — Схема испытания методом двух частот

Примечание 1 — Направления следования фаз основного и дополнительного источников должны быть одинаковы.

Примечание 2 — Обычно напряжение дополнительного источника составляет 10 %—20 % напряжения основного источника.

Примечание 3 — При наличии в качестве основного источника питания синхронного генератора с шестью выводными концами последовательный трансформатор может быть включен в нейтраль основного источника питания. При этом снижаются требования к изоляции последовательного трансформатора.

Примечание 4 — При наличии дополнительного генератора с шестью выводными концами и номинальными током и напряжением не меньшими, чем у испытуемой машины, испытание может быть выполнено без последовательного трансформатора. При этом дополнительный генератор включается между основным источником питания и испытуемым двигателем как вольтдобавочный.

Примечание 5 — В качестве источника основной частоты следует использовать либо синхронный генератор, либо несколько параллельно соединенных синхронных генераторов.

В первом случае мощность, во втором — суммарная мощность должны быть не менее чем в два раза больше мощности испытуемого асинхронного двигателя.

Применение индукционных регуляторов не рекомендуется.

8.6 Испытание методом эквивалентной нагрузки (метод модуляции частоты) проводят на холостом ходу при питании двигателя от источника переменного тока, частота которого модулируется вокруг среднего значения.

Двигатель нагружается вследствие повторяющихся ускорений и замедлений, поскольку частота увеличивается, а затем уменьшается.

Источником модулированного питания может быть генератор переменного тока с низкой частотой возбуждения

$$f_{ax} = \delta f \sin(2\pi Ft), \quad (22)$$

где δf — амплитуда модуляции частоты, Гц;

F — частота модуляции, Гц;

t — время, с.

Выходную частоту генератора f определяют уравнением

$$f = f_{rot} + f_{ax}, \quad (23)$$

где f_{rot} — частота, определяемая вращением вала.

Среднюю величину момента T_{av} рассчитывают по формуле

$$T_{av} = 2J \delta \omega F, \quad (24)$$

где J — момент инерции двигателя;

$\delta \omega$ — амплитуда вариации угловой частоты.

При синусоидальной модуляции максимальное мгновенное значение момента

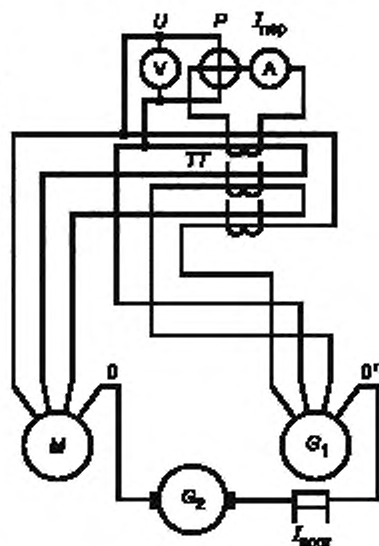
$$T_{max} = \pi 2 T_{av}. \quad (25)$$

Максимальное мгновенное значение момента при модуляции должно быть ниже максимального момента двигателя, для того чтобы двигатель работал на устойчивой части нагрузочной характеристики. Этот метод наиболее пригоден для двигателей с высокой инерцией, поскольку чем выше инерция, тем меньше требуется амплитуда модуляции и частота (обычно 1—2 Гц). Для двигателей с малой инерцией может возникнуть необходимость повысить инерцию с помощью дополнительной маховой массы на валу.

Двигатель пускается от генератора переменного тока при напряжении основной частотой f с амплитудой и частотой модуляции, равными нулю. Амплитуда модуляции и частота затем увеличиваются до получения тока статора, равного полному номинальному нагрузочному току. Ток возбуждения генератора устанавливается так, чтобы получить номинальное напряжение статора.

8.7 Испытание методом наложения постоянного тока проводят на холостом ходу при соединении обмотки статора испытуемого двигателя в звезду с выведенной нейтральной точкой. В качестве источника переменного тока применяют синхронный генератор, который имеет обмотку статора, соединенную в звезду с выведенной нейтральной точкой, и обеспечивает номинальное напряжение при токе, близком к номинальному току двигателя. Между нейтральными точками включают источник постоянного тока на ток, близкий к 3-кратному значению номинального тока (рисунок 3). Синхронный генератор равной (или большей) мощности и напряжения включают непосредственно или через трансформатор стержневого типа: в последнем случае необходимую мощность генератора определяют лишь потерями в испытуемом двигателе и трансформаторе.

Для измерений применяют трансформаторы тока шинного типа, при этом первичный ток образуется суммой токов двух фаз — одного в прямом, другого в обратном направлении. В результате измеряют переменный ток, равный $\sqrt{3}$ тока фазы.



M — испытуемый двигатель; G_1 — источник питания переменного тока; G_2 — источник питания постоянного тока; D, D' — нулевые выводы обмотки; TT — трансформаторы тока

Рисунок 3 — Схема испытания методом наложения постоянного тока

При тепловом режиме со стороны питания переменным током измеряют три тока, три мощности и со стороны питания постоянным током — потребляемый ток. Последний выбирают таким образом, чтобы суммарный ток был равен заданному:

$$I = \sqrt{\left(\frac{I_{\text{пер}}}{\sqrt{3}}\right)^2 + \left(\frac{I_{\text{пост}}}{3}\right)^2}, \quad (26)$$

где $I_{\text{пер}}$ — переменный ток, А, равный среднему из трех показаний;

$I_{\text{пост}}$ — постоянный ток, А, измеренный при опыте.

Проводят не менее двух тепловых режимов при номинальных напряжениях на холостом ходу ($I_{\text{пост}} = 0$) и при токе I , равном номинальному.

Превышение температуры обмотки статора при токе I определяют по формуле, содержащей поправку на потери в контурах ротора в режиме испытания и при работе под непосредственной нагрузкой:

$$\Delta\theta = \Delta\theta' - (\Delta\theta_{\text{в}} - \Delta\theta_{\text{в0}}) \left(1 - \frac{P_{\text{м2}} + P_{\text{доб в}} + P_{\text{пост}}}{P_1 - P_0 + P_{\text{пост}}} \right), \quad (27)$$

где $\Delta\theta'$ — измеренное превышение температуры обмотки статора, К, в режиме при токе I ;

$\Delta\theta_{\text{в}}$, $\Delta\theta_{\text{в0}}$ — разность температур выходящего и входящего охлаждающего воздуха, К, в режимах при токе I и холостого хода;

P_1 и P_0 — мощности, кВт, измеренные при токе I и при холостом ходе, средние по трем ваттметрам;

$P_{\text{м2}}$ — потери в контурах ротора, кВт, при токе I , определенные методами, указанными в разделе 9 настоящего стандарта;

$P_{\text{доб в}}$ — высокочастотные добавочные потери, кВт, при данном токе, определенные экспериментально по разделу 13;

$P_{\text{пост}} = 1/3 \cdot I_{\text{пост}}^2 R_1$ — потери в обмотке статора, кВт, определяемые током $I_{\text{пост}}$;

здесь R_1 — сопротивление одной фазы обмотки статора, Ом, измеренное после теплового режима при токе I .

Аналогично определяют превышение температуры сердечника статора. В случае если ток статора при этом испытании менее номинального, то превышения температур обмотки статора и сердечника статора могут быть определены по 8.3.

8.8 Определение превышения температуры обмоток статора и ротора в зависимости от времени при номинальном напряжении и заторможенном роторе следует проводить по ГОСТ 27223.

9 Определение рабочих характеристик, коэффициента полезного действия, коэффициента мощности и скольжения

9.1 Под рабочими характеристиками понимают зависимости подводимой мощности, тока, момента, скольжения, коэффициента полезного действия (КПД) и коэффициента мощности от отдаваемой мощности при номинальных значениях напряжения и частоты.

Определение рабочих характеристик — по ГОСТ 25941.

9.2 Рабочие характеристики двигателей мощностью до 100 кВт следует определять из опытов непосредственной нагрузки при номинальном напряжении, для двигателей мощностью от 100 до 1000 кВт допускаются отклонения напряжения от номинального не более чем на $\pm 10\%$.

Для двигателей мощностью свыше 1000 кВт, вертикального исполнения, двигателей на частоту, отличную от 50 Гц, а также при отсутствии необходимого оборудования допускается определять рабочие характеристики из опытов непосредственной нагрузки при пониженном напряжении, по схемам замещения с одним контуром на роторе, по частотным характеристикам (см. раздел 12), по круговым диаграммам (см. приложение Б).

9.3 Рабочие характеристики снимают при пяти-десяти значениях нагрузки в пределах от 110 %—130 % номинальной до холостого хода при температуре обмоток, близкой к рабочей. Сначала снимают отсчеты при нагрузке, близкой к номинальной, затем при других значениях нагрузки, начиная от максимальной. При определении КПД непосредственным способом напряжение должно быть равно номинальному.

При снятии рабочих характеристик следует измерять частоту, линейные напряжения и токи, подводимую мощность и скольжение, а при определении КПД непосредственным способом дополнительно следует измерять момент или отдаваемую мощность с помощью тарированной вспомогательной машины. Линейный ток измеряют тремя амперметрами, подводимую мощность — по схеме двух ваттметров, трехфазным ваттметром или по схеме трех ваттметров. При использовании схемы двух ваттметров для контроля целесообразно определить коэффициент мощности по 9.5 и по отношению показаний двух ваттметров (по 3.5). Сходимость результатов свидетельствует о правильности измерений.

9.3.1 Скольжение двигателя следует определять одним из нижеперечисленных способов.

1) стробоскопический способ. Для этого на валу двигателя наносят метки, число которых равно числу пар полюсов. Освещая вал стробоскопической лампой, питаемой от той же сети, что и испытуемый двигатель, измеряют время прохождения определенного количества меток мимо неподвижного указателя, считая прохождение метки в момент пуска секундомера за нулевое;

2) с помощью индуктивной катушки. Для этого катушку размещают у торца двигателя, предварительно определив положение, при котором стрелка гальванометра совершает наиболее заметные качания, и измеряют время определенного количества колебаний;

3) по частоте тока ротора. Для этого в цепь фазного ротора двигателя с постоянно налегающими щетками включают шунт, к которому подсоединяют милливольтметр магнитоэлектрической системы с нулем в середине шкалы и измеряют время определенного числа периодов качаний стрелки.

Скольжение S определяют по формуле

$$S = \frac{N}{Tf}, \quad (28)$$

где N — число прохождения меток мимо указателя или число полных колебаний стрелки прибора ($N \approx 10—20$);

T — длительность опыта, с;

f — частота источника питания испытуемого двигателя, Гц.

Допускается определять скольжение по приборам, предназначенным для измерения частоты вращения или скольжения, обеспечивающим определение скольжения с погрешностью, не превышающей 5 %. Дополнительная нагрузка, создаваемая такими устройствами, не должна превышать 1 % полезной мощности.

При необходимости измеренные значения скольжений приводятся к расчетной рабочей температуре обмотки статора по формуле

$$S_p = S_1 \frac{\vartheta_p + \frac{1}{\alpha}}{\vartheta_1 + \frac{1}{\alpha}}, \quad (29)$$

где S_p — скольжение при расчетной рабочей температуре ϑ_p , °C;

S_1 — скольжение, измеренное при температуре опыта ϑ_1 , °C;

α — температурный коэффициент сопротивления материала обмотки.

Расчетная рабочая температура — по ГОСТ 25941 в соответствии с классом изоляции обмотки статора двигателя.

9.3.2 При измерении момента следует использовать динамометры. Рекомендуется выбирать динамометр таким образом, чтобы полная шкала динамометра не превышала номинальный момент двигателя более чем в три раза. Допускается измерять вращающий момент на статоре испытуемого двигателя, подвешенного между валом нагрузочной машины и вращающимся центром, или в люльке, соосной с валом нагрузочной машины, качающейся в собственных подшипниках. Рекомендуется определить поправку на момент по формуле

$$\Delta M = 9550 \frac{P'_0 - P_0}{n} - M', \quad (30)$$

где P'_0 — мощность, кВт, потребляемая испытуемым двигателем при вращении ненагруженного динамометра (невозбужденной нагрузочной машины) или установленного в люльке двигателя при вращении невозбужденной нагрузочной машины;

- P_0 — мощность, кВт, подводимая к испытываемому асинхронному двигателю на холостом ходу;
 n — частота вращения испытываемого двигателя с ненагруженным динамометром, мин⁻¹;
 M' — показания динамометра или весового устройства при вращении испытываемым двигателем ненагруженного динамометра или невозбужденной нагрузочной машины, Н·м.
 Значение момента M определяют по формуле:

$$M = M_{изм} + \Delta M, \quad (31)$$

где $M_{изм}$ — измеренное значение момента.

9.4 Определение рабочих характеристик из опытов непосредственной нагрузки при пониженном напряжении допустимо для двигателей, у которых ток холостого хода не превышает 40 % номинального.

9.4.1 Если при снятии рабочих характеристик напряжение отличается от номинального не более чем на 20 %, измеренные значения тока и подводимой мощности приводят к номинальному напряжению следующим образом:

$$S = S_n$$

$$P_1 = P_{1r} \left(\frac{U_n}{U_r} \right)^2, \quad (32)$$

$$I = \sqrt{I_r^2 \left(\frac{U_n}{U_r} \right)^2 + 2I_r \frac{U_n}{U_r} \Delta I_0 \sqrt{1 - \cos^2 \varphi_r} + \Delta I_0^2}, \quad (33)$$

$$\Delta I_0 = \sqrt{1 - \cos^2 \varphi_0} - I_{0r} \frac{U_n}{U_r} \sqrt{1 - \cos^2 \varphi_{0r}}, \quad (34)$$

где U_n , S_n , P_{1n} , I_{0n} , I_n , $\cos \varphi_{0n}$ — напряжение, скольжение, подводимая мощность, ток холостого хода и ток при нагрузке, коэффициент мощности при напряжении U_n ;

S , P_1 , I_0 , I , $\cos \varphi_0$ — аналогичные величины при номинальном напряжении.

Допускается приведение тока статора к номинальному напряжению графическим способом в соответствии с рисунком 4:

$$I = I_r \frac{U_n}{U_r} + \Delta I_0. \quad (35)$$

На рисунке 4 φ_n и φ — углы между векторами напряжения и тока при пониженном и номинальном напряжениях.

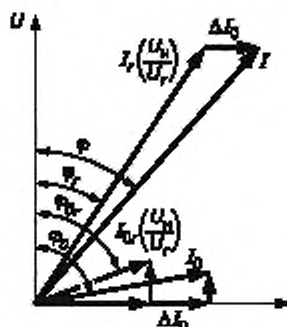


Рисунок 4 — Векторная диаграмма для определения тока статора

9.4.2 Если напряжение отличается от номинального более чем на 20 %, то пересчет следует проводить по 9.6.

9.5 Обработку результатов измерений следует проводить следующим образом.

Коэффициент мощности вычисляют по формуле

$$\cos \varphi = \frac{P_1 \cdot 10^3}{\sqrt{3} U_n I}, \quad (36)$$

где P_1 — подводимая мощность, кВт;

U_n — номинальное линейное напряжение, В;

I — линейный ток, А.

При определении непосредственным методом КПД, %, вычисляют по формуле

$$\eta = 100 \frac{P_2}{P_1}, \quad (37)$$

где P_2 — отдаваемая мощность, кВт, определенная по измеренному моменту и частоте вращения либо по данным измерений на тарированной вспомогательной машине;

P_1 — подводимая мощность, кВт.

При определении методом отдельных потерь КПД, %, вычисляют по формуле

$$\eta = 100 \left(1 - \frac{\Sigma P}{P_1} \right), \quad (38)$$

где $\Sigma P = P_{m1} + P_{ст} + P_{m2} + P_{мех} + P_{доб}$ — сумма потерь;

P_{m1} — потери в обмотке статора, кВт, вычисляют по формуле

$$P_{m1} = 1,5 I^2 R_{1л} \cdot 10^{-3}, \quad (39)$$

здесь I — линейный ток, А;

$R_{1л}$ — сопротивление, Ом, между двумя линейными выводами обмотки статора, измеренное непосредственно после опыта при температуре, соответствующей данной нагрузке. Если сопротивление или температура обмотки не измерялись, то $R_{1л}$, измеренное в холодном состоянии машины, приводится к расчетной рабочей температуре по ГОСТ 25941;

$P_{ст}, P_{мех}$ — потери в стали и механические, кВт, определенные из опыта холостого хода;

P_{m2} — потери в контурах ротора, кВт, вычисляемые по формуле

$$P_{m2} = (P_1 - P_{ст} - P_{m1}) \cdot S, \quad (40)$$

здесь S — скольжение.

Для двигателей с фазным ротором эта формула учитывает и потери в щеточном контакте;

$P_{доб}$ — добавочные потери, кВт, определяют по 13.3 настоящего стандарта и ГОСТ 25941.

Отдаваемую мощность P_2 определяют как разность между подводимой мощностью P и суммой всех потерь ΣP .

Вращающий момент M , Н · м, вычисляют по формуле

$$M = 9550 \frac{P_2}{n}, \quad (41)$$

где n — частота вращения, мин⁻¹.

Рабочие характеристики представляют в табличной либо в графической форме. Допускается представлять рабочие характеристики в функции от подводимой мощности.

9.6 Расчет по схемам замещения с одним контуром на роторе следует проводить по форме А.4 приложения А. Параметры схем замещения следует определять по формам А.1—А.3 приложения А. Параметры намагничивающего контура берутся при номинальном напряжении, параметры рабочего контура — при пониженном. Расчеты по схемам замещения с параметрами, определенными при пониженном напряжении, могут быть применены только для машин с относительным током холостого хода не более 0,4.

9.7 При определении действительных потерь и КПД добавочные потери находят по 13.3, а потери в обмотке статора вычисляют по току и сопротивлению, измеренным при номинальном режиме работы.

10 Определение кривой вращающего момента, значений максимального и минимального вращающих моментов

10.1 Кривая вращающего момента может быть определена одним из перечисленных способов:

- 1) путем нагрузки и непосредственного измерения вращающего момента по ГОСТ 11828;
- 2) путем нагрузки и измерения электрической мощности нагрузочной машины по ГОСТ 11828;
- 3) путем нагрузки и измерения подводимой мощности к двигателю;
- 4) построением кривой момента из опыта пуска ненагруженного двигателя по ГОСТ 11828;
- 5) построением кривой момента из опыта пуска по подводимой мощности по ГОСТ 11828;
- 6) по данным опыта трехфазного короткого замыкания при различных частотах;
- 7) путем измерения момента в опыте трехфазного короткого замыкания при различных частотах;
- 8) по частотным характеристикам (раздел 12);
- 9) по круговой диаграмме (максимальный момент в соответствии с приложением Б).

Рекомендуется определять кривую момента при номинальном напряжении. Для двигателей мощностью свыше 100 кВт, а также двигателей на частоту, отличную от 50 Гц, допускается определять кривую момента при пониженном напряжении, но не менее 40 % номинального. Если при этом напряжение не менее 75 % номинального, то момент пересчитывают по квадрату напряжения. При напряжении, меньшем 75 % номинального, для пересчета к номинальному напряжению рекомендуется произвести учет насыщения по 10.3.5 или определить показатель степени зависимости момента от напряжения, который может отличаться от двух и вычисляется по нескольким (не менее двух) кривым вращающего момента, снятым при нескольких напряжениях.

Определение кривой вращающего момента двигателей мощностью до 100 кВт следует производить на двигателе, нагретом примерно до температуры номинального режима.

10.2 При определении момента по подводимой мощности момент M , Н·м, при скольжении S вычисляют по формуле

$$M = \frac{9550}{n_c} \left[P_1 - P_{м1} - P_{ст} - P_{доб\ 1н} \left(\frac{I}{I_n} \right)^2 - \frac{(1-S)}{|1-S|} P_{доб\ вн} \left(\frac{I}{I_n} \right)^2 \sqrt{|1-S|} - P_{мвх} (1-S) \right], \quad (42)$$

где n_c — синхронная частота вращения, мин⁻¹;

$P_{м1}$ — измеренные потери в меди статора, кВт;

$P_{доб\ 1н}$ — добавочные потери, кВт, основной частоты при номинальном токе, измеренные по 13.3.3;

$P_{доб\ вн}$ — высокочастотные добавочные потери, кВт, при номинальном токе, измеренные по 13.3.3.

10.3 Определение кривой момента из опыта трехфазного короткого замыкания при различных частотах

10.3.1 При выполнении опыта трехфазного короткого замыкания двигатель следует закрепить на фундаментной плите, а ротор затормозить с помощью тормозного устройства, рассчитанного на максимальный момент двигателя. В качестве источника питания следует использовать трехфазный синхронный генератор с приводным двигателем, обеспечивающим регулирование частоты вращения и частоты тока до 2 %—5 % номинальной. Наименьшее значение частоты тока не должно превышать $0,8S_{ip} f_n$.

Генератор и приводной двигатель должны иметь принудительные системы охлаждения. Недопустимо применение тиристорных устройств для возбуждения синхронного генератора. Напряжение питания в процессе испытаний должно изменяться пропорционально частоте, для этого достаточно поддерживать неизменным ток возбуждения синхронного генератора.

10.3.2 Опыт короткого замыкания при различных частотах выполняют в следующем порядке. Собирают измерительные схемы, аналогичные схемам при опыте короткого замыкания. Установив номинальную частоту и постепенно поднимая напряжение, следует убедиться в правильности направления вращения и надежности закрепления двигателя и тормозного устройства.

Подняв напряжение питания до выбранного значения, но не ниже установленного в таблице 2, следует измерить частоту питания f , линейные токи $I(f)$ и напряжения $U(f)$, подводимую мощность $P_1(f)$ и ток возбуждения генератора, после чего отключить двигатель и измерить сопротивление обмотки статора между двумя фазами $R_{1н}$.

В диапазоне частот 50—10 Гц повторяют измерения при четырех-пяти значениях частоты питания и токе возбуждения генератора, равном току возбуждения при первом опыте.

При частотах ниже 10 Гц использование измерительных трансформаторов тока и напряжения, стрелочных приборов нецелесообразно. Измерения рекомендуется выполнять с использованием специальных шунтов и аналого-цифровых преобразователей средств вычислительной техники или других средств, обеспечивающих необходимую точность. Допускается применение осциллографирования. При пяти-шести значениях частоты измеряют фазные напряжения и токи, угол между векторами напряжения и тока. Порядок выполнения опытов остается прежним.

10.3.3 По данным измерений вычисляют входные сопротивления неподвижной машины

$$Z_k(f_i) = \frac{U_{\Phi}(f_i)}{I_{\Phi}(f_i)}, \quad (43)$$

$$R_k(f_i) = \frac{P(f_i) \cdot 10^3}{3I_{\Phi}^2(f_i)} = Z_k(f_i) \cos \varphi_k(f_i), \quad (44)$$

$$X_k(f_i) = \sqrt{(Z_k(f_i))^2 - (R_k(f_i))^2}, \quad (45)$$

и сопротивления вращающегося двигателя, соответствующие скольжению $S_i = \frac{f_i}{f_u}$:

$$R_2(S_i) = \frac{R_k(f_i) - \frac{R_{1p}}{2}}{S_i}, \quad (46)$$

$$R(S_i) = R_2(S_i) + R_{1p}, \quad (47)$$

$$X(S_i) = \frac{X_k(f_i)}{S_i}, \quad (48)$$

$$Z(S_i) = \sqrt{R^2(S_i) + X^2(S_i)}, \quad (49)$$

где R_{1p} — сопротивление фазы обмотки статора, Ом, при постоянном токе, приведенное к расчетной рабочей температуре.

10.3.4 Пусковые характеристики без учета насыщения вычисляют по формулам:

$$I_{\Phi}(S_i) = \frac{U_{\Phi n}}{Z(S_i)}, \quad (50)$$

$$M(S_i) = \frac{9550}{n_c} 3I_{\Phi}^2(S_i)R_2(S_i), \quad (51)$$

$$\cos \varphi(S_i) = \frac{R(S_i)}{Z(S_i)}, \quad (52)$$

$$P_s(S_i) = 3 I_{\Phi}^2(S_i)R(S_i) \cdot 10^{-3}. \quad (53)$$

10.3.5 Пусковые характеристики с учетом насыщения определяют следующим образом. По 10.4 находят ток статора с учетом насыщения $I_{нас}(S_i)$. Момент с учетом насыщения определяют по формуле

$$M_{нас}(S_i) = M(S_i) \left[\frac{I_{нас}(S_i)}{I(S_i)} \right]^2 - \frac{9550}{n_c} \left[P_{доб1н} \left(\frac{I_{нас}}{I_n} \right)^2 + \frac{1-S_i}{|1-S_i|} P_{добвн} \left(\frac{I_{нас}}{I_n} \right)^2 \sqrt{|1-S_i|} + P_{макс}(1-S_i) \right]. \quad (54)$$

10.3.6 Для двигателей с подшипниками качения величину вращающего момента можно определить путем непосредственного измерения с помощью динамометра или торсиометра. Измеренные значения момента при различных значениях f_i и $U(f_i)$ соответствуют моменту двигателя при скольжении $S_i = \frac{f_i}{f_u}$ и напряжении $U(S_i) = \frac{U(f_i)}{S_i}$.

Момент при номинальном напряжении вычисляют по 10.3.5.

10.4 Влияние насыщения путей потоков рассеяния на величину индуктивного сопротивления и ток статора могут быть учтены по данным опыта короткого замыкания при номинальной частоте. Для этого вычисляют значения индуктивного сопротивления короткого замыкания при разных токах

$$X_k = \frac{U_{кФ}}{I_{кФ}} \sqrt{1 - \cos^2 \varphi_k} \quad (55)$$

и определяют зависимость от тока $X_k = f(I_{кФ})$ (рисунок 5).

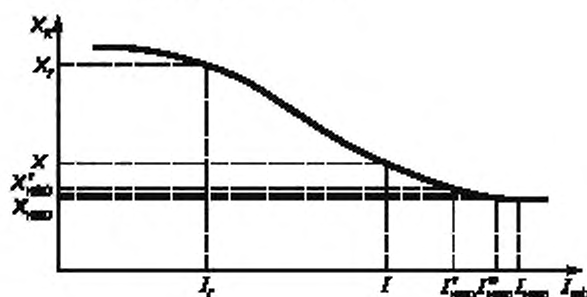


Рисунок 5 — Зависимость индуктивного сопротивления короткого замыкания от тока

Исходными данными для определения насыщенного значения тока статора при номинальном значении напряжения при данном скольжении S_j являются измеренные величины $U_r(S_j)$, $I_r(S_j)$, $P_r(S_j)$. По этим величинам определяют сопротивления

$$Z_r(S_j) = \frac{U_r(S_j)}{I_r(S_j)} = \sqrt{R_r^2(S_j) + X_r^2(S_j)} \quad (56)$$

$$R_r(S_j) = \frac{P_r(S_j)}{3I_r^2(S_j)} \quad (57)$$

$$X_r(S_j) = \sqrt{Z_r^2(S_j) - R_r^2(S_j)} \quad (58)$$

В опыте трехфазного короткого замыкания $I_r = I_{\text{ц}}(f_j)$, $R_r(S_j) = R(S_j)$ и $X_r(S_j) = X(S_j)$. Ток при номинальном напряжении без учета насыщения

$$I = \frac{U_n}{Z_r(S_j)} \quad (59)$$

По токам I_r и I находят насыщенное значение индуктивного сопротивления $X'_{нас}(S_j)$ в первом приближении по рисунку 5.

$$X'_{нас}(S_j) = X_r(S_j) \frac{X_k(I)}{X_k(I_r)} \quad (60)$$

По найденному значению $X'_{нас}(S_j)$ и величине $R_r(S_j)$ находят $Z'_{нас}(S_j)$ и значение тока статора при номинальном напряжении с учетом насыщения в первом приближении $I'_{нас}(S_j)$. Далее находят скорректированное значение $X_{нас}(S_j)$ и второе приближение тока $I''_{нас}(S_j)$. Расчет повторяют до тех пор, пока новое значение тока не будет отличаться от предыдущего не более чем на 2%. Найденное значение тока следует принять за значение тока статора при номинальном напряжении с учетом насыщения $I_{нас}(S_j)$.

10.5 Определение максимального момента

Максимальный момент может быть определен методами по 10.1 [перечисления 1)—9)] и по схеме замещения с одним контуром на роторе.

10.5.1 Максимальный момент по схеме замещения рисунка 6 следует определять по форме А.4 (приложение А). Расчет проводят для скольжения

$$S_{кр} = \frac{R_2}{\sqrt{R_{1\phi}^2 + X_2^2}} \quad (61)$$

10.6 Определение минимального момента

Минимальный момент следует определять методами по 10.1 [перечисления 1), 2), 4)], а также с помощью тарированной асинхронной машины по ГОСТ 11828.

Если минимальный момент, особенно при наличии явно выраженных синхронных провалов, определен при пониженном напряжении, то для пересчета его к номинальному напряжению рекомендуется определить показатель степени зависимости минимального момента от напряжения. Для этого следует определять минимальный момент при нескольких (не менее двух) напряжениях и вычислить показатель степени, который обычно больше 2.

10.7 Испытание на кратковременную перегрузку по вращающему моменту

10.7.1 Испытание на кратковременную перегрузку по вращающему моменту проводят по ГОСТ 11828 в тех случаях, когда это записано в технической документации или если значение максимального момента, определенное в соответствии с требованиями настоящего стандарта, не превышает 1,7 номинального для обычных двигателей и 1,6 номинального для двигателей с пониженным пусковым током (не более 4,5-кратного значения номинальной силы тока).

10.7.2 Нагрузку увеличивают постепенно до значений, соответствующих 1,6 и 1,5 номинального значения момента.

10.7.3 Двигатель считают выдержавшим испытание, если он без остановки или резкого изменения частоты вращения выдерживает вращающий момент, соответственно превышающий номинальный на 60 % или 50 % в течение не менее 15 с.

11 Экспериментальное определение параметров схемы замещения с одним контуром на роторе

11.1 При обработке результатов испытаний, указанных в настоящем разделе, применяется схема замещения с намагничивающим контуром, вынесенным за активное сопротивление фазы статора (рисунок 6). Допускается применение Т-образной схемы. При этом индуктивное сопротивление рассеяния обмотки статора определяют по ГОСТ 10169.

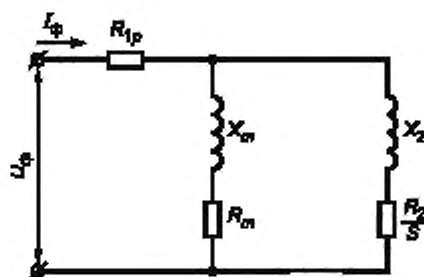


Рисунок 6 — Схема замещения асинхронного двигателя

Параметры намагничивающего контура схемы замещения определяют из опыта холостого хода. Параметры рабочего контура определяют из опыта нагрузки при номинальном или пониженном напряжении, из опыта короткого замыкания при пониженной частоте, опытов холостого хода при пониженном напряжении и короткого замыкания при номинальной частоте.

11.2 При расчете параметров намагничивающего контура по данным опыта холостого хода при данном напряжении используют намагничивающий ток $I_m = I_0 \sin \varphi_0$, потери в стали статора и активное сопротивление фазы обмотки статора. При низких напряжениях намагничивающий ток определяют по касательной к кривой $I_m = f(U_0)$, проходящей через начало координат, потери в стали определяют по разделу 6.

Расчет проводят по форме А.1 (приложение А) для номинального напряжения и напряжения, при котором проводились опыты для определения параметров рабочего контура: нагрузки, короткого замыкания при пониженной частоте, холостого хода при пониженном напряжении и короткого замыкания при номинальной частоте.

11.3 Для определения параметров рабочего контура из опыта нагрузки проводят опыт нагрузки при номинальном или пониженном напряжении при номинальном токе, скольжение при этом не должно превышать критического. Измеряют напряжение, ток, подводимую мощность, скольжение и сопротивление обмотки статора. По измеренным величинам по форме А.2 (приложение А) определяют параметры рабочего контура. В случае если опыт проводили при пониженном напряжении, параметры намагничивающего контура для расчетов по форме А.2 должны быть взяты при том же напряжении.

11.4 При определении параметров рабочего контура из опыта короткого замыкания при пониженной частоте проводят опыт короткого замыкания при частоте 5 Гц и номинальном токе. Для повышения точности определения рабочих характеристик рекомендуется выбирать частоту питания из условия

$$f \leq \frac{5000}{h_{\text{ст}}^2} K_p' \quad (62)$$

где $h_{\text{ст}}$ — высота стержня или расстояние между верхней кромкой верхнего стержня и нижней кромкой нижнего стержня для роторов с двойной клеткой, мм;

K_p' — коэффициент, равный отношению удельного сопротивления материала обмотки и удельного сопротивления меди.

При опыте измеряют напряжение, ток, подводимую мощность, частоту и сопротивление обмотки статора. Расчет параметров проводят по форме А.3 (приложение А).

11.5 Определение параметров рабочего контура из опытов холостого хода при пониженном напряжении и опыта короткого замыкания при номинальной частоте

Путем плавного уменьшения напряжения при холостом ходе определяют минимальное напряжение, при котором двигатель еще работает устойчиво. Далее при этом напряжении измеряют ток, подводимую мощность, скольжение и сопротивление обмотки статора. Затем снимают две точки короткого замыкания при номинальной частоте — при номинальном токе и при токе, равном току предыдущего опыта холостого хода. Измеряют те же величины.

Расчет параметров рабочего контура проводят по форме А.2 (приложение А). Индуктивное сопротивление, соответствующее номинальному току статора, вычисляют по формуле

$$X_2(U_n) = X_2(I_0') \frac{X_k(I_n)}{X_k(I_0')} \quad (63)$$

где $X_2(I_0')$ — значение X_2 при опыте холостого хода, Ом, рассчитанное по форме А.2;

$X_k(I_n)$ — реактивное сопротивление короткого замыкания, Ом, при номинальном токе;

$X_k(I_0')$ — реактивное сопротивление короткого замыкания, Ом, при токе, равном току холостого хода в предыдущем опыте.

12 Определение частотных характеристик

12.1 Под частотной характеристикой понимают зависимость комплексных значений тока статора I от скольжения при номинальных значениях частоты и напряжения.

12.2 Частотная характеристика может быть получена из опытов:

- непосредственной нагрузки при номинальном напряжении;
- пуска двигателя, сопряженного с устройством с большим моментом инерции;
- трехфазного короткого замыкания при различных частотах;
- непосредственной нагрузки при пониженном напряжении.

Для вычисления рабочих и пусковых характеристик частотная характеристика может быть получена по данным трех опытов:

- холостого хода ($S = 0$);
- короткого замыкания ($S = S_k = 1$);
- нагрузки ($S_n \leq S_n \leq S_{\text{сп}}$), причем для определения нагрузочной точки могут быть использованы все методы, указанные в разделе 9.

$$R_j = \frac{P_j \cdot 10^3}{3 I_j^2} - R_{1j}, \quad (69)$$

$$X_j = \sqrt{Z_j^2 - R_j^2}, \quad (70)$$

где $Z_j = \frac{U_{\Phi j}}{I_j}$.

Мощность P_0 и ток I_0 должны соответствовать режиму идеального холостого хода, когда

$$P'_0 = P_0 - P_{\text{мех}}, \quad I_m = I_0 \sin \varphi_0. \quad (71)$$

12.5 Вычислить полные проводимости контуров ротора для скольжений $S_1 = S_n$ и $S_2 = S_k$:

$$g_1 - jb_1 = g_n - g_m - j(b_n - b_m), \quad (72)$$

$$g_2 - jb_2 = g_k - g_m - j(b_k - b_m). \quad (73)$$

12.6 Определение количества роторных контуров схемы замещения
Вычислить коэффициенты

$$a = \frac{g_1}{S_1} - \frac{g_2}{S_2}, \quad b = g_2 S_2 - g_1 S_1, \quad (74)$$

$$c = \frac{b_1}{S_1^2} - \frac{b_2}{S_2^2}, \quad d = b_2 - b_1, \quad (75)$$

$$A = cd - a^2, \quad (76)$$

$$B = bc - ad, \quad (77)$$

$$C = ab - d^2. \quad (78)$$

Если $B \neq 0$, то схема замещения имеет не менее двух роторных контуров, если $B \approx 0$, то схема замещения имеет один роторный контур.

12.7 Параметры схемы замещения с одним роторным контуром

$$R_m = \frac{g_m}{g_m^2 - b_m^2}, \quad (79)$$

$$X_m = \frac{b_m}{g_m^2 + b_m^2}, \quad (80)$$

$$R_2 = \frac{g_1 S_1^2}{g_1^2 + b_1^2}, \quad (81)$$

$$X_2 = \frac{b_1 S_1^2}{g_1^2 + b_1^2}. \quad (82)$$

12.8 Параметры двухконтурной схемы (рисунок 8) R_m, X_m определяют по 12.7:

$$R_{2i} = \frac{\beta_i}{A_i}, \quad i = 1, 2, \quad (83)$$

$$X_{2i} = \frac{1}{A_i}, \quad (84)$$

где коэффициенты A и β определяют по формулам

$$\beta_1 = \frac{B - \sqrt{B^2 - 4AC}}{2A}, \quad (85)$$

$$\beta_2 = \frac{B}{A} - \beta_1, \quad (86)$$

$$A_1 = \frac{(g_2 S_2 - b_2 \beta_2)(\beta_1^2 + S_2^2)}{S_2^2(\beta_1 - \beta_2)}, \quad (87)$$

$$A_2 = \frac{(g_2 S_2 - b_2 \beta_1)(\beta_2^2 + S_2^2)}{S_2^2(\beta_2 - \beta_1)} \quad (88)$$

либо вычисляют итерационным методом по циклической схеме

$$g_1^{(k+1)} - jb_1^{(k+1)} = g_1 - jb_1 - \frac{S_1 A_2^{(k)}}{jS_1 + \beta_2^{(k)}}, \quad (89)$$

$$\beta_1^{(k+1)} = \frac{g_1^{(k+1)}}{b_1^{(k+1)}} \cdot S_1, \quad (90)$$

$$A_1^{(k+1)} = b_1^{(k+1)} + \frac{[g_1^{(k+1)}]^2}{b_1^{(k+1)}}, \quad (91)$$

$$g_2^{(k+1)} - jb_2^{(k+1)} = g_2 - jb_2 - \frac{S_2 A_1^{(k+1)}}{jS_2 - \beta_1^{(k+1)}}, \quad (92)$$

$$\beta_2^{(k+1)} = \frac{g_2^{(k+1)}}{b_2^{(k+1)}} \cdot S_2, \quad (93)$$

$$A_2^{(k+1)} = b_2^{(k+1)} + \frac{[g_2^{(k+1)}]^2}{b_2^{(k+1)}}. \quad (94)$$

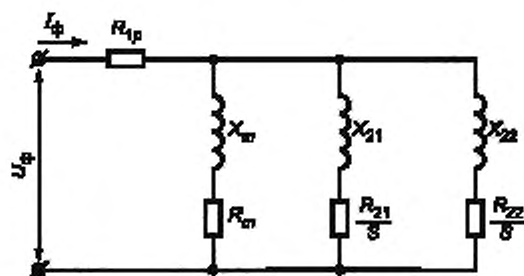


Рисунок 8 — Двухконтурная схема замещения асинхронного двигателя

В первом цикле ($K = 0$) $A_2 = \beta_2 = 0$. Для получения постоянных значений A и β достаточно 50—100 циклов. Допускается для вычисления A , β применение других методов.

12.9 Полную проводимость \dot{y} для любого скольжения ротора рассчитывают по формулам: для одноконтурной схемы замещения

$$\dot{y} = g_m - jb_m + \frac{S}{jSX_2 + R_2} = g - jb, \quad (95)$$

для двухконтурной схемы замещения

$$\dot{y} = g_m - jb_m + \frac{S}{jSX_{21} + R_{21}} + \frac{S}{jSX_{22} + R_{22}} = g - jb. \quad (96)$$

12.10 Составляющие частотной характеристики I_a и I_p находят по 12.3. Значения \dot{y} принимают по одной из формул 12.9 в зависимости от принятой по 12.6 схемы замещения.

Частотная характеристика может быть рассчитана с помощью следующих зависимостей:

$$R = \frac{g}{g^2 - b^2} + R_{1\rho}, \quad (97)$$

$$X = \frac{g}{g^2 + b^2}, \quad (98)$$

$$I_a = \frac{U_{\text{Фн}} R}{R^2 + X^2}, \quad (99)$$

$$I_p = \frac{U_{\text{Фн}} X}{R^2 + X^2}. \quad (100)$$

12.11 Допускается определять частотные характеристики более чем по трем точкам с увеличением числа контуров ротора. В этом случае параметры схемы замещения следует определять из системы уравнений

$$\dot{y} = g_m - jb_m + \frac{A_1 S}{jS + \beta_1} + \frac{A_2 S}{jS + \beta_2} + \dots + \frac{A_i S}{jS + \beta_i}, \quad (101)$$

где $i = 1, 2, \dots$ — индексы исходных точек частотной характеристики.

12.12 Пусковые и рабочие характеристики следует определять по частотной характеристике с использованием метода отдельных потерь по формулам, приведенным ниже.

Модуль полного тока, А,

$$I = \sqrt{I_a^2 + I_p^2}. \quad (102)$$

Коэффициент мощности

$$\cos \varphi = \frac{I_a}{I}. \quad (103)$$

Подводимая мощность, кВт,

$$P_1 = 3U_{\text{Фн}} I \cos \varphi \cdot 10^{-3}. \quad (104)$$

Далее расчет проводят по разделу 7 или разделу 8.

Частотную, рабочие и пусковые характеристики рекомендуется рассчитывать с переменным шагом по скольжению ΔS .

13 Определение добавочных потерь

13.1 Добавочные потери делят на добавочные потери холостого хода $P_{\text{доб0}}$ и добавочные потери при нагрузке $P_{\text{доб}}$. Первые входят в потери в стали, определяемые из опыта холостого хода, вторые представляют сумму добавочных потерь основной частоты $P_{\text{доб1}}$ и высокочастотных добавочных потерь от высших гармоник поля $P_{\text{добv}}$.

13.2 Добавочные потери холостого хода определяют методом скачка гистерезиса. Испытуемый двигатель, включенный на номинальное напряжение, вращают динамометром или тарированной машиной постоянного тока с частотой вращения около синхронной. Рекомендуется проводить измерения в пяти точках при частоте вращения выше и ниже синхронной. Измеряют потребляемую мощность, момент и скольжение. При синхронной частоте вращения измеряют ток статора, далее при отключенном от сети двигателе при синхронной частоте вращения измеряют мощность динамометра, равную механическим потерям испытуемого двигателя. После отключения и остановки двигателя измеряют сопротивление обмотки статора.

Мощность, подводимую из сети, и мощность на валу динамометра строят в зависимости от скольжения (рисунок 9). Эти прямые отсекают на оси ординат при скольжении, равном нулю, некоторые отрезки, обусловленные явлением гистерезиса. Середина верхнего отрезка дает сумму основных потерь в стали $P_{ст. осн}$ и потерь в меди статора P_{M1} , середина нижнего отрезка дает сумму добавочных потерь холостого хода и механических потерь испытуемого двигателя

$$P_{ст. осн} = (P_{ст. осн} + P_{M1}) - P_{M1}, \quad (105)$$

где $P_{ст. осн} + P_{M1}$ определяют по рисунку 9, P_{M1} рассчитывают по измеренным току и сопротивлению;

$$P_{доб} = (P_{доб} + P_{мех}) - P_{мех}, \quad (106)$$

где $P_{доб} + P_{мех}$ определяют по рисунку 9, $P_{мех}$ — из опыта холостого хода при отключении испытуемого двигателя.

Правильность результата проверяют по формуле

$$P_{ст. осн} + P_{доб} = P_{ст}. \quad (107)$$

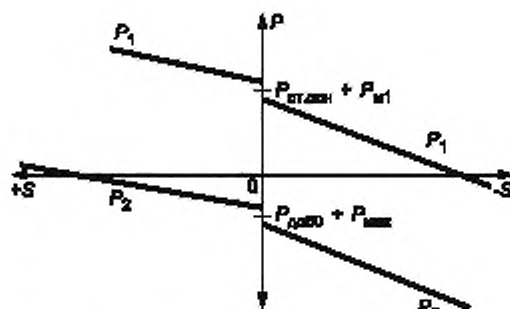


Рисунок 9 — Определение добавочных потерь холостого хода

13.3 Нагрузочные добавочные потери двигателей с КПД не выше 85 % определяют методом непосредственной нагрузки. Добавочные потери двигателей с КПД выше 85 % определяют методом взаимной нагрузки с использованием тарированной асинхронной машины с фазным ротором двойного питания, методом обратного вращения или методом синхронного короткого замыкания (для двигателей с фазным ротором).

13.3.1 При определении добавочных потерь методом непосредственной нагрузки дополнительно измеряют сопротивление обмотки статора для каждой точки. Опыт проводят одновременно с опытом снятия рабочих характеристик. Добавочные потери рассчитывают по формуле

$$P_{доб} = (P_1 - P_2) - (P_{M1} + P_{M2} + P_{ст} + P_{мех}), \quad (108)$$

где P_{M1} — потери в меди статора, кВт, рассчитанные по измеренным токам и сопротивлению обмотки статора;

P_{M2} — потери в контурах ротора, кВт, рассчитанные по измеренному скольжению.

Эти потери строят в зависимости от квадрата момента (рисунок 10). Методом наименьших квадратов находят прямую, отсекающую на оси ординат некоторый отрезок B

$$P_{\text{доб}} = \alpha M^2 + B, \quad (109)$$

где α — угловой коэффициент прямой;

M — момент.

По экспериментальным точкам и уравнению прямой находят коэффициент корреляции. Если коэффициент корреляции больше или равен 0,9 и коэффициент α положителен, полученную прямую параллельно переносят в начало координат и по ней определяют добавочные потери. Если коэффициент корреляции меньше чем 0,9, отбрасывают наихудшую точку и повторяют расчет. Если при этом коэффициент корреляции возрастает до 0,9 или более, то используют второй расчет, если не возрастает или наклон отрицателен, то испытание считают неудовлетворительным и оно должно быть повторено.

При повторных испытаниях строят зависимость момента от электрической мощности при постепенном увеличении нагрузки. Для каждой серии показаний строят момент в зависимости от электрической мощности, и следует использовать среднее значение этих кривых.

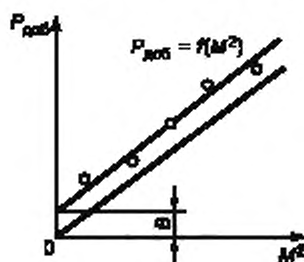


Рисунок 10 — Определение добавочных потерь методом непосредственной нагрузки

13.3.2 При определении добавочных потерь методом взаимной нагрузки испытуемый двигатель соединяют механически с тарированным двигателем с фазным ротором. Оба двигателя питаются параллельно от одного источника. С помощью независимого регулируемого источника низкой частоты, питающего фазный ротор, устанавливают номинальную нагрузку испытуемого электродвигателя при общем коэффициенте мощности, близком к 1. Измеряют общую мощность (ваттметрами или счетчиком энергии), токи статора двух машин, сопротивления обмоток статора и соединительных проводов. Опыт проводят одновременно с опытом снятия рабочих характеристик. Добавочные потери при номинальной нагрузке определяют по формуле

$$P_{\text{доб}} = P_1 - P_{\text{м1}} - P_{\text{доб. ф}} - P_0, \quad (110)$$

где P_1 — мощность, подводимая из сети, кВт;

$P_{\text{м1}}$ — сумма потерь в меди статора двух машин и в соединительных проводах, кВт;

$P_{\text{доб. ф}}$ — добавочные потери в двигателе с фазным ротором, кВт;

P_0 — сумма потерь в стали и механических двух электродвигателей, практически равная подводимой мощности при скольжении, равном нулю (нулевой частоте питания ротора), кВт.

Добавочные потери в тарированном двигателе с фазным ротором могут быть определены при испытании данным методом двух одинаковых машин с фазным ротором в асинхронном или синхронном режиме.

13.3.3 Определение добавочных потерь методом обратного вращения предусматривает раздельное их определение от основной частоты и высокочастотных. Добавочные потери при номинальной нагрузке определяют для тока статора

$$I = \sqrt{I_{\text{н}}^2 - I_0^2}, \quad (111)$$

где I_0 — ток холостого хода, А.

Добавочные потери от основной частоты $P_{доб1}$ определяют при вынутом роторе, при этом остальные конструктивные части (подшипниковые щиты и др.) остаются на своих местах. На статор подают пониженное напряжение, измеряют мощность, токи и сопротивление обмотки статора после каждой точки нагрузки. Снимают четыре — шесть точек при токах от 0 до номинального. Потери определяют по формуле

$$P_{доб1} = P_1 - P_{м1}, \quad (112)$$

где P_1 — подводимая мощность, кВт;

$P_{м1}$ — потери в меди статора, кВт, определенные по измеренным токам и сопротивлению.

При определении высокочастотных добавочных потерь методом обратного вращения испытуемый электродвигатель при пониженном напряжении вращают с синхронной частотой вращения против поля динамометром или калиброванной машиной меньшей мощности. Частота вращения может быть определена стробоскопическим методом или цифровым тахометром. Измеряют мощности, подводимые к статору и ротору, токи и сопротивление обмотки статора после каждой точки. Снимают четыре — шесть точек при изменении тока от номинального до 0. Высокочастотные добавочные потери вычисляют по формуле

$$P_{добv} = (P_2 - P_{20}) - (P_1 - P_{м1} - P_{доб1}), \quad (113)$$

где P_2 — мощность, кВт, подводимая к ротору при токе статора I_1 ;

P_{20} — мощность, кВт, подводимая к ротору при токе статора, равном нулю (при отключенном двигателе);

P_1 — мощность, кВт, подводимая к обмотке статора;

$P_{м1}$ — потери в меди статора, кВт;

$P_{доб1}$ — добавочные потери, кВт, основной частоты.

По данным опытов следует построить зависимость механической мощности (первая скобка) и электромагнитной мощности (вторая скобка) от квадрата измеренного тока.

При отсутствии динамометра и калиброванной машины высокочастотные добавочные потери надлежит определять следующим способом.

Испытуемый двигатель подключают к источнику питания и приводят во вращение в режиме холостого хода с частотой вращения, равной 1,1—1,15 синхронной. Затем источник питания отключают и на статор подают пониженное напряжение номинальной частоты с обратным чередованием фаз. В процессе торможения ротора измеряют мощность, подводенную к статору, токи статора, частоту вращения и сопротивление обмотки статора после каждого опыта. Проводят пять — шесть опытов при различных значениях тока I в пределах от нуля до номинального. Из каждого опыта определяют мощность, ток и ускорение ротора по ГОСТ 11828 при синхронной частоте вращения ротора.

Высокочастотные добавочные потери вычисляют по формуле

$$P_{доб} = P_{мех} \frac{\left(\frac{dn}{dt}\right)_1 - \left(\frac{dn}{dt}\right)_0}{\left(\frac{dn}{dt}\right)_0} - (P_1 - P_{м1} - P_{доб1}), \quad (114)$$

где $P_{мех}$ — механические потери испытуемого двигателя;

$\left(\frac{dn}{dt}\right)_1$ и $\left(\frac{dn}{dt}\right)_0$ — ускорение ротора при токе $I = I_1$ и $I = 0$.

13.3.4 При определении добавочных потерь методом синхронного короткого замыкания определяют добавочные потери основной частоты и высокочастотные добавочные потери. При определении добавочных потерь ротор вращают с синхронной частотой вращения динамометром или тарированной машиной постоянного тока меньшей мощности. В обмотку ротора подается постоянный ток, а обмотка статора замыкается накоротко через амперметры, снимают четыре — шесть точек при токах от номинального до 0. Добавочные потери определяют по формуле

$$P_{доб} = (P_2 - P_{20}) - P_{м1}, \quad (115)$$

где P_2 — мощность, кВт, подводимая к ротору при токе статора I_1 ;

P_{20} — мощность, кВт, подводимая к ротору при вращении с синхронной частотой вращения невозбужденного испытуемого двигателя;

$P_{м1}$ — потери в меди статора, кВт, рассчитанные по измеренным токам и сопротивлению.

14 Требования безопасности

Электрические испытания двигателей и измерения необходимо проводить в соответствии с требованиями безопасности по ГОСТ 12.3.019 и пожарной безопасности по ГОСТ 12.1.004. При испытаниях необходимо соблюдать действующие Межотраслевые правила по охране труда (правила безопасности) при эксплуатации электроустановок.

Особое внимание следует обращать на технику безопасности при испытании изоляции обмоток на электрическую прочность, при испытании на повышенную частоту вращения, а также при определении тока и потерь короткого замыкания. В последнем случае перед началом опыта обязательно должно быть проверено направление вращения.

Приложение А
(обязательное)

Форма А.1

Определение параметров намагничивающего контура по данным опыта холостого хода

Формула	Единицы измеряемой величины	При номинальном напряжении	При напряжении, соответствующем опыту короткого замыкания**	При напряжении, соответствующем опыту нагрузки
U_{ϕ}^*	В			
$I_m = I_0^* \sin \varphi_0^*$	А			
P_{cm}^*	Вт			
R_{10}^*	Ом			
$Z_0 = \frac{U_{\phi}}{I_m}$	Ом			
$R_m = \frac{P_{cm}}{3I_m^2}$	Ом			
$X_m = \sqrt{Z_0^2 - (R_{10} + R_m)^2}$	Ом			
$Z_m^2 = X_m^2 + R_m^2$	Ом ²			
$g_m = \frac{R_m}{Z_m^2}$	См			
$b_m = \frac{X_m}{Z_m^2}$	См			
<p>* Опытные данные. ** Напряжение, соответствующее опыту короткого замыкания при $f_k \neq f_n$, необходимо привести к номинальной частоте f_n. $U_{\phi k} = U_{\phi n} \frac{f_k}{f_n}$.</p>				

Определение параметров контура ротора по данным опыта нагрузки

Формула	Единица измеряемой величины	Значение величины
U_{Φ}^*	В	
I_{Φ}^*	А	
P_1^*	Вт	
S^*	—	
R_1^*	Ом	
g_m^*	См	
b_m^*	См	
$Z_s = \frac{U_{\Phi}}{I_{\Phi}}$	Ом	
$R_s = \frac{P_1}{3I_{\Phi}^2}$	Ом	
$R_{m2} = R_s - R_1$	Ом	
$X_{m2} = \sqrt{Z_s^2 - R_s^2}$	Ом	
$Z_{m2}^2 = R_{m2}^2 + X_{m2}^2$	Ом	
$g_2 = \frac{R_{m2}}{Z_{m2}^2} - gm$	См	
$b_2 = \frac{X_{m2}}{Z_{m2}^2} - bm$	См	
$y_2^2 = g_2^2 + b_2^2$	См ²	
$X_2 = \frac{b_2}{y_2^2}$	Ом	
$R_2 = \frac{g_2}{y_2^2} S$	Ом	

* Опытные данные, а также параметры намагничивающего контура при соответствующем напряжении из формы А.1.

Определение параметров контура ротора по данным опыта короткого замыкания

Формула	Единица измеряемой величины	Значение величины
$U_{\text{эф}}^*$	В	
$I_{\text{эф}}^*$	А	
P_c^*	Вт	
$R_{1\text{в}}^*$	Ом	
$f_{\text{в}}^*$	Гц	
$g_{\text{в}}^*$	См	
$b_{\text{в}}^*$	См	
$S = \frac{f_{\text{в}}}{f_{\text{н}}}$	—	
$Z_1 = \frac{U_{1\text{в}}}{I_{1\text{в}}}$	Ом	
$R_x = \frac{P_x}{3I_{\text{эф}}^2}$	Ом	
$X_x = \sqrt{Z_x^2 - R_x^2}$	Ом	
$R_{\text{м}2} = \frac{R_x - R_{1\text{в}}}{S}$	Ом	
$X_{\text{м}2} = \frac{X_x}{S}$	Ом	
$Z_{\text{м}2}^2 = R_{\text{м}2}^2 + X_{\text{м}2}^2$	Ом ²	
$g_2 = \frac{R_{\text{м}2}}{Z_{\text{м}2}^2}$	См	
$b_2 = \frac{X_{\text{м}2}}{Z_{\text{м}2}^2} - bm$	См	
$y_2^2 = g_2^2 + b_2^2$	См ²	
$X_2 = \frac{b_2}{y_2^2}$	Ом	
$R_2 = \frac{g_2}{y_2^2} S$	Ом	

* Опытные данные или данные из формы А.1.

Вычисление рабочей характеристики по схеме замещения с одним контуром на роторе

Формула	Единица измеряемой величины	Значение
S	—	$S_1, S_2 \dots S_n, \dots 1,5S_n, S_{сб}$
R_2^*/S	Ом	
X_2^*	Ом	
$Z_2^2 = (R_2^*/S)^2 + X_2^2$	Ом	
$g_2 = \frac{R_2^*/S}{Z_2^2}$	См	
g_m^*	См	
$g_{m2} = g_m + g_2$	См	
$b_2 = \frac{X_2^*}{Z_2^2}$	См	
b_m^*	См	
$b_{m2} = b_m + b_2$	См	
$y_{m2}^2 = g_{m2}^2 + b_{m2}^2$	См ²	
$R_{m2} = \frac{g_{m2}}{y_{m2}^2}$	Ом	
R_{1p}^*	Ом	
$R_2 = R_{m2} + R_{1p}^*$	Ом	
$X_{m2} = \frac{b_{m2}}{y_{m2}^2}$	Ом	
$Z_s = \sqrt{R_2^2 + X_{m2}^2}$	Ом	
$I_\Phi = \frac{U_\Phi}{Z_s}$	А	
$P_t = 3I_\Phi^2 R_2$	Вт	
$P_{\omega 1} = 3I_\Phi^2 R_{1p}^*$	Вт	
P_{cm}^*	Вт	
$P_{3\omega} = P_t - P_{\omega 1} - P_{cm}^*$	Вт	
$P_{\omega 2} = P_{3\omega} S$	Вт	
P_{max}^*	Вт	
$P_{\text{доб}}^* \dots$	Вт	
$\Sigma P = P_{\omega 1} - P_{cm}^* + P_{\omega 2} + P_{\text{max}}^* + P_{\text{доб}}^*$	Вт	
$P_2 = P_1 - \Sigma P$	Вт	

Окончание таблицы

Формула	Единица измеряемой величины	Значение
$\eta = 100 \left(1 - \frac{\Sigma P}{P_1} \right)$	%	
$\cos \varphi = \frac{R_x}{Z_x}$	—	
$M = 9550 \frac{P_2}{n_2}$	Н · м	
* Опытные данные или данные из форм А.1—А.3, g_m^* и b_m^* при номинальном напряжении.		

Определение рабочих характеристик посредством круговой диаграммы

Б.1 Исходные данные для построения диаграммы

Б.1.1 Исходными данными для построения диаграммы двигателя любого вида являются:

- фазный ток холостого хода I_0 при номинальном напряжении U_n и номинальной частоте f ;
- разность между потерями холостого хода при номинальном напряжении U_n и механическими потерями

$P_0 - P_{\text{мех}}$:

- линейное напряжение U_k , соответствующее току короткого замыкания $I_k = I_n$;
- потери короткого замыкания $P_{\text{ск}}$, соответствующие току I_n ;
- фазный ток короткого замыкания I_k'' , равный 2,5—4-кратному значению номинального тока I_n ;
- линейное напряжение U_k'' , соответствующее току I_k'' ;
- потери короткого замыкания $P_{\text{ск}}''$, соответствующие току I_k'' ;
- сопротивление фазы обмотки статора R_s , приведенное к расчетной рабочей температуре по ГОСТ 25941;
- сопротивление фазы обмотки статора R_s' , измеренное непосредственно после определения напряжения U_k и потерь $P_{\text{ск}}$;
- сопротивление фазы обмотки статора R_s'' , измеренное непосредственно после определения напряжения U_k'' и потерь $P_{\text{ск}}''$;

Б.1.2 Дополнительными исходными данными для построения диаграммы двигателя с фазным ротором являются:

- коэффициент трансформации K_s ;
- сопротивление фазы обмотки ротора R_2 , приведенное к расчетной рабочей температуре по ГОСТ 25941.

Б.1.3 Дополнительными исходными данными для построения диаграммы двигателя с короткозамкнутым ротором с глубоким пазом или с двойной клеткой ротора являются:

- линейное напряжение короткого замыкания U_k' при пониженной частоте f' и токе короткого замыкания $I_k = I_n$;
- потери короткого замыкания $P_{\text{ск}}$ при пониженной частоте f' , соответствующие току I_n .

П р и м е ч а н и е — Значение пониженной частоты f' не должно превосходить 5 Гц независимо от номинального значения частоты f .

Б.2 Обработка исходных данных

Б.2.1 По данным, перечисленным в Б.1.1, надлежит вычислить:

- условный фазный ток короткого замыкания I_k при номинальном напряжении U_n по формуле (рисунок Б.2.1):

$$I_k = I_n \frac{U_n}{U_k};$$

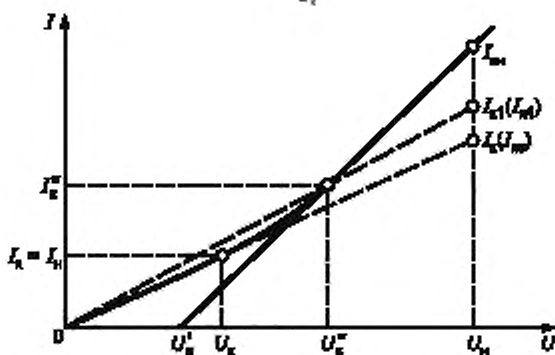


Рисунок Б.2.1 — Условный фазный ток короткого замыкания

- условные потери короткого замыкания P_x при токе I_k по формуле

$$P_x = P_{\text{ск}} \left(\frac{I_k}{I_n} \right)^2;$$

- условный фазный ток короткого замыкания I_{k1} при номинальном напряжении U_n по формуле (рисунок Б.2.1)

$$I_{k1} = I_k' \frac{U_n}{U_k'};$$

- условные потери короткого замыкания P_{k1} при токе I_{k1} по формуле

$$P_{k1} = P_k' \left(\frac{I_{k1}}{I_k'} \right)^2.$$

Б.2.2 По данным, перечисленным в Б.1.2, надлежит вычислить сопротивление фазы обмотки ротора R_2' , приведенное к числу витков обмотки статора, по формуле

$$R_2' = R_2 K_T^2.$$

Б.2.3 По данным, перечисленным в Б.1.1 и Б.1.3, надлежит вычислить:

- условный фазный ток короткого замыкания I_k' при напряжении, во столько раз меньшем номинального, во сколько раз пониженная частота f' меньше номинальной f , по формуле

$$I_k' = I_k'' \frac{U_n f'}{U_k'' f};$$

- условные потери короткого замыкания P_k' при токе I_k' по формуле

$$P_k' = P_{km} \left(\frac{I_k'}{I_n} \right)^2;$$

- условный фазный ток короткого замыкания I_{k3} при номинальном напряжении U_n по формуле

$$I_{k3} = I_n \frac{U_n}{U_k};$$

- условные потери короткого замыкания P_{k3} , соответствующие току I_{k3} , по формуле

$$P_{k3} = P_{km} \left(\frac{I_{k3}}{I_n} \right)^2;$$

- условный фазный ток короткого замыкания I_{k4} при номинальном напряжении U_n по формуле

$$I_{k4} = I_k'' \frac{U_n}{U_k''};$$

- условные потери короткого замыкания P_{k4} , соответствующие току I_{k4} , по формуле

$$P_{k4} = P_k' \left(\frac{I_{k4}}{I_k'} \right)^2.$$

Б.3 Выбор масштабов

Б.3.1 Масштаб тока следует выбирать таким образом, чтобы длина вектора номинального тока I_n была не меньше (50 ± 15) мм

$$1 \text{ мм} = A.$$

Примечание — При малых числах пар полюсов, особенно при $p = 1$, рекомендуется принимать длину вектора тока I_n ближе к нижнему из указанных пределов, а при больших числах пар полюсов — ближе к верхнему пределу.

Б.3.2 Масштаб мощности при выбранном масштабе тока A будет равен

$$1 \text{ мм} = \frac{3U_{нф} A}{1000} = \text{кВт.}$$

Б.3.3 Масштаб мощности при пониженной частоте f' будет равен

$$1 \text{ мм} = \frac{3U_{нф} A f'}{1000 f} = \text{кВт.}$$

Б.4 Построение окружностей тока

Б.4.1 Для двигателей с короткозамкнутым ротором с простой клеткой построение окружности рабочих токов надлежит производить следующим образом (рисунок Б.4.1).

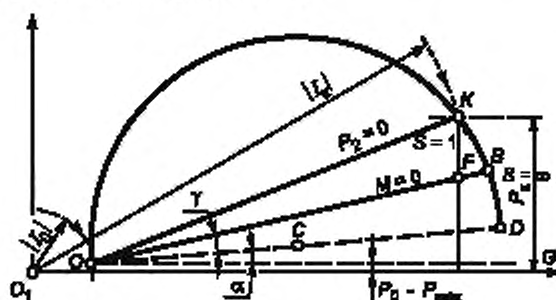


Рисунок Б.4.1 — Построение окружностей тока

Построить точку O — конец вектора тока холостого хода I_0 — по току I_0 и потерям $P_0 - P_{\text{вex}}$, откладывая последние от горизонтальной оси, проведенной через полюс диаграммы O_1 , и пользуясь масштабами тока и мощности, выбранными по Б.3.1 и Б.3.2, и провести через точку O прямую OG , параллельную горизонтальной оси.

Провести через точку O прямую OD под углом α к прямой OG , определяемым по формуле

$$\sin \alpha = \frac{2I_0 R_2}{U_{\text{нф}}}$$

Построить точку K условного короткого замыкания без учета насыщения по условному току короткого замыкания I_k и условным потерям короткого замыкания P_k .

Провести через точку O и K окружность с центром C на прямой OD , являющуюся окружностью рабочих токов двигателя.

Провести через точки O и K прямую OK , являющуюся линией отдаваемой мощности $P_2 = 0$.

Провести прямую OB под углом γ к прямой OD , определяемым по формуле

$$\operatorname{tg} \gamma = \frac{D_a R_1}{U_{\text{нф}}}$$

где D_a — диаметр окружности рабочих токов OKD в амперах.

Прямая OB является линией вращающего момента $M = 0$, а точка B ее пересечения с окружностью OKD — теоретической точкой бесконечно большого скольжения $S = \infty$.

Б.4.2 Для двигателей с фазным ротором построение окружности рабочих токов следует производить подобно Б.4.1, однако линию отдаваемой мощности $P_2 = 0$ надлежит проводить через точки O и A , последняя является точкой теоретического короткого замыкания при значениях параметров, соответствующих номинальному режиму (рисунок Б.4.2), и ее положение на окружности OKD определяют следующим образом: из точки K опускают перпендикуляр на прямую OG и от точки F его пересечения с прямой OB откладывают вверх отрезок FA' , длина которого определяется по формуле

$$\overline{FA'} = FH \frac{R_2'}{R_1}$$

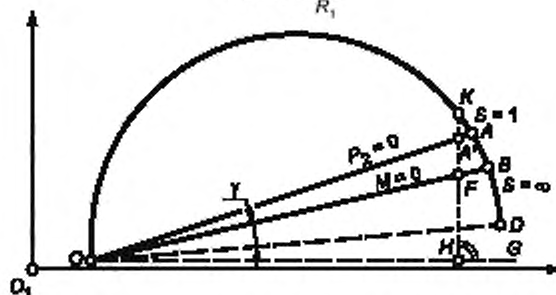


Рисунок Б.4.2 — Построение окружностей тока для двигателей с фазным ротором

Из центра C_1 окружности OK_1D_1 восстановить перпендикуляр к линии вращающего момента $M = 0$ до пересечения его с этой окружностью в точке S и из точки O радиусом \overline{OS} сделать засечку на окружность OKD в точке M ; из этой точки опустить перпендикуляр на горизонтальную ось и через точку Q его пересечения с линией вращающего момента $M = 0$ провести прямую TQ , параллельную линии OD . Длина \overline{ST} перпендикуляра, опущенного из точки S на эту прямую, в масштабе мощности представляет максимальный момент M_{\max} , а прямая OT — линию момента $M_1 = 0$ для окружности OK_1D_1 токов перегрузки двигателей, близкой к его опрокидыванию.

Для двигателей с короткозамкнутым ротором с глубоким пазом или с двойной клеткой ротора следует построить две вспомогательные окружности OK_2D_2 и OK_4D_4 с центрами на прямой OD — C_2 и C_4 по условным токам короткого замыкания I_{23} и I_{44} и условным потерям короткого замыкания P_{23} и P_{44} , пользуясь масштабами тока и мощности по позиции 3 (рисунок Б.7.2).

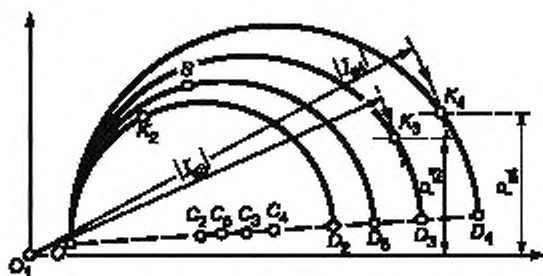


Рисунок Б.7.2 — Определение максимального момента для короткозамкнутых двигателей с глубоким пазом или двойной клеткой

Построить окружность OSD_3 с центром C_3 на прямой OD , являющуюся окружностью токов перегрузки двигателя, близкой к его опрокидыванию, диаметр этой окружности $\overline{OD_3}$ находится в таком же отношении к диаметру $\overline{OD_2}$ окружности OK_2D_2 , как диаметр $\overline{OD_4}$ окружности OK_4D_4 к диаметру $\overline{OD_3}$ окружности OK_3D_3

$$\frac{\overline{OD_3}}{\overline{OD_2}} = \frac{\overline{OD_4}}{\overline{OD_3}}$$

Определить максимальный вращающий момент M_{\max} по предыдущему, но с заменой окружности OK_1D_1 окружностью OSD_5 и окружности OKD окружностью OK_2D_2 .

Приложение В
(справочное)

Перечень стандартов на другие виды испытаний

ГОСТ 11828—86 Машины электрические вращающиеся. Общие методы испытаний.

Испытания:

- междувитковой изоляции на электрическую прочность;
- изоляции обмоток относительно корпуса двигателя и между обмотками на электрическую прочность;
- при повышенной частоте вращения;
- на кратковременную перегрузку по току;
- воздухоохладителей.

Измерение сопротивлений термометров сопротивления при температуре окружающей среды.

Измерение температуры частей электрической машины.

Измерение электрического напряжения между концами вала и проверка состояния изоляции опор.

Определение динамического момента инерции ротора.

ГОСТ 11929—87 Машины электрические вращающиеся. Общие методы испытаний. Определение уровня шума.

ГОСТ 12259—75 Машины электрические. Методы определения расхода охлаждающего газа.

ГОСТ 14254—96 Степени защиты, обеспечиваемые оболочками (код IP).

ГОСТ 15543.1—89 Изделия электрические. Общие требования в части стойкости к климатическим внешним воздействующим факторам.

ГОСТ 16264.0—85 Машины электрические малой мощности. Двигатели. Общие технические условия.

ГОСТ 16962.2—90 Изделия электротехнические. Методы испытания на стойкость к механическим внешним воздействующим факторам.

ГОСТ Р МЭК 60034-14—2008 Машины электрические вращающиеся. Часть 14. Механическая вибрация некоторых видов машин с высотой оси вращения 56 мм и более. Измерение, оценка и пределы вибрации.

УДК 621.313.3:006.354

ОКС 29.160.30

Е69

Ключевые слова: машины электрические вращающиеся, испытания асинхронных трехфазных двигателей

Редактор *А.Д. Чайка*
Технический редактор *В.М. Прусакова*
Корректор *М.В. Бучная*
Компьютерная верстка *В.И. Грищенко*

Сдано в набор 10.02.2011. Подписано в печать 31.03.2011. Формат 60x84^{1/8}. Бумага офсетная. Гарнитура Ариал.
Печать офсетная. Усл. печ. л. 5,12. Уч.-изд. л. 4,60. Тираж 131 экз. Зак. 214.

ФГУП «СТАНДАРТИНФОРМ», 123995 Москва, Гранатный пер., 4.
www.gostinfo.ru info@gostinfo.ru
Набрано во ФГУП «СТАНДАРТИНФОРМ» на ПЭВМ.
Отпечатано в филиале ФГУП «СТАНДАРТИНФОРМ» — тип. «Московский печатник», 105062 Москва, Лялин пер., 6.