
ФЕДЕРАЛЬНОЕ АГЕНТСТВО
ПО ТЕХНИЧЕСКОМУ РЕГУЛИРОВАНИЮ И МЕТРОЛОГИИ



НАЦИОНАЛЬНЫЙ
СТАНДАРТ
РОССИЙСКОЙ
ФЕДЕРАЦИИ

ГОСТ Р ИСО/МЭК
10373-2—
2010

Карты идентификационные
МЕТОДЫ ИСПЫТАНИЙ
Часть 2
Карты с магнитной полосой

ISO/IEC 10373-2:2006
Identification cards — Test methods — Part 2: Cards with magnetic stripes
(IDT)

Издание официальное



Москва
Стандартинформ
2011

Предисловие

Цели и принципы стандартизации в Российской Федерации установлены Федеральным законом от 27 декабря 2002 г. № 184-ФЗ «О техническом регулировании», а правила применения национальных стандартов Российской Федерации — ГОСТ Р 1.0—2004 «Стандартизация в Российской Федерации. Основные положения»

Сведения о стандарте

1 ПОДГОТОВЛЕН Федеральным государственным унитарным предприятием «Всероссийский научно-исследовательский институт стандартизации и сертификации в машиностроении» (ВНИИНМАШ) и Техническим комитетом по стандартизации ТК 22 «Информационные технологии» на основе собственного аутентичного перевода на русский язык стандарта, указанного в пункте 4

2 ВНЕСЕН Техническим комитетом по стандартизации ТК 22 «Информационные технологии»

3 УТВЕРЖДЕН И ВВЕДЕН В ДЕЙСТВИЕ Приказом Федерального агентства по техническому регулированию и метрологии от 29 сентября 2010 г. № 282-ст

4 Настоящий стандарт идентичен международному стандарту ИСО/МЭК 10373-2:2006 «Карты идентификационные. Методы испытаний. Часть 2. Карты с магнитной полосой» (ISO/IEC 10373-2:2006 «Identification cards — Test methods — Part 2 — Cards with magnetic stripes»). Техническая поправка к указанному международному стандарту, принятая после его официальной публикации, внесена в текст настоящего стандарта и выделена двойной вертикальной линией, расположенной на полях справа или слева от соответствующего текста, а обозначение и год принятия технической поправки приведены в скобках после соответствующего текста.

При применении настоящего стандарта рекомендуется использовать вместо ссылочных международных стандартов соответствующие им национальные стандарты Российской Федерации и межгосударственные стандарты, сведения о которых приведены в дополнительном приложении ДА.

Сноски в тексте стандарта, выделенные курсивом, приведены для пояснения текста оригинала

5 ВЗАМЕН ГОСТ Р ИСО/МЭК 10373-2—2002

6 Некоторые положения международного стандарта, указанного в пункте 4, могут являться объектами патентных прав. Международная организация по стандартизации (ИСО) и Международная электротехническая комиссия (МЭК) не несут ответственность за идентификацию подобных патентных прав

Информация об изменениях к настоящему стандарту публикуется в ежегодно издаваемом информационном указателе «Национальные стандарты», а текст изменений и поправок — в ежемесячно издаваемых информационных указателях «Национальные стандарты». В случае пересмотра (замены) или отмены настоящего стандарта соответствующее уведомление будет опубликовано в ежемесячно издаваемом информационном указателе «Национальные стандарты». Соответствующая информация, уведомление и тексты размещаются также в информационной системе общего пользования — на официальном сайте Федерального агентства по техническому регулированию и метрологии в сети Интернет

© Стандартиформ, 2011

Настоящий стандарт не может быть полностью или частично воспроизведен, тиражирован и распространен в качестве официального издания без разрешения Федерального агентства по техническому регулированию и метрологии

Содержание

1 Область применения	1
2 Нормативные ссылки	1
3 Термины и определения	2
4 Нормальные условия испытаний	4
4.1 Нормальные климатические условия	4
4.2 Кондиционирование	4
4.3 Выбор методов испытаний	4
4.4 Допускаемые отклонения	4
4.5 Суммарная погрешность измерений	4
5 Методы испытаний	4
5.1 Коробление в зоне магнитной полосы	5
5.2 Высота и профиль поверхности магнитной полосы	5
5.3 Шероховатость поверхности магнитной полосы	8
5.4 Испытание магнитной полосы на износ	8
5.5 Амплитудные измерения	10
5.6 Изменение промежутка между переходами потока	17
5.7 Адгезия магнитной полосы	17
5.8 Статические магнитные характеристики	18
5.9 Форма сигнала U_E	20
5.10 Перезапись при большой коэрцитивной силе и высокой плотности записи	20
Приложение А (справочное) Влияние износа на испытательные головки и использование износостойких испытательных головок	21
Приложение ДА (справочное) Сведения о соответствии ссылочных международных стандартов ссылочным национальным стандартам Российской Федерации и действующим в этом качестве межгосударственным стандартам	22

Карты идентификационные

МЕТОДЫ ИСПЫТАНИЙ

Часть 2

Карты с магнитной полосой

Identification cards. Test methods.
Part 2. Cards with magnetic stripes

Дата введения — 2011—07—01

1 Область применения

Стандарты, входящие в комплекс ИСО/МЭК 10373, устанавливают методы испытаний для определения характеристик идентификационных карт по ИСО/МЭК 7810 (далее — карты). На каждый метод испытания приведено указание в одном или нескольких основных стандартах, которым может быть ИСО/МЭК 7810 либо один или несколько дополнительных стандартов, устанавливающих требования к конкретным технологиям хранения информации, применяемым в идентификационных картах.

Настоящий стандарт устанавливает методы испытаний, относящиеся к технологии хранения информации, основанной на применении магнитной полосы.

Примечания

- 1 Критерии оценки результатов испытаний не включены в стандарты на методы испытаний; они установлены в основных стандартах.
- 2 Испытания следует проводить независимо одно от другого. Любую конкретную карту не следует подвергать последовательно всем испытаниям.

2 Нормативные ссылки

В настоящем стандарте использованы нормативные ссылки на следующие международные стандарты:

ИСО 1302¹⁾ Геометрические характеристики изделий (GPS). Обозначение структуры поверхности в технической документации на изделие (IEC 1302, Geometrical Product Specifications (GPS) — Indication of surface texture in technical product documentation)

ИСО 2409:2007 Лаки и краски. Испытание методом решетчатых надрезов (ISO 2409:2007, Paints and varnishes — Cross-cut test)

(Поправка № 1:2010)

ИСО 3274¹⁾ Геометрические характеристики изделий. Структура поверхности. Профильный метод. Номинальные характеристики контактных (щуповых) измерительных приборов (ISO 3274, Geometrical Product Specifications (GPS) — Surface texture: Profile method — Nominal characteristics of contact (stylus) instruments)

¹⁾ Следует применять последнее издание данного стандарта, включая все последующие изменения.

ИСО 4288¹⁾ Геометрические характеристики изделий. Структура поверхности. Профильный метод. Правила и процедуры измерения структуры поверхности (ISO 4288, Geometrical Product Specifications (GPS) — Surface texture: Profile method — Rules and procedures for the assessment of surface texture)

ИСО/МЭК 7811-2¹⁾ Карты идентификационные. Способ записи. Часть 2. Магнитная полоса. Малая коэрцитивная сила (ISO/IEC 7811-2, Identification cards — Recording technique — Part 2: Magnetic stripe — Low coercivity)

ИСО/МЭК 7811-6¹⁾ Карты идентификационные. Способ записи. Часть 6. Магнитная полоса. Большая коэрцитивная сила (ISO/IEC 7811-6, Identification cards — Recording technique — Part 6: Magnetic stripe — High coercivity)

ИСО/МЭК 7811-7¹⁾ Карты идентификационные. Способ записи. Часть 7. Магнитная полоса. Большая коэрцитивная сила, высокая плотность записи (ISO/IEC 7811-7, Identification cards — Recording technique — Part 7: Magnetic stripe — High coercivity, high density)

МЭК 60454-2¹⁾ Ленты липкие электроизоляционные. Часть 2. Методы испытаний (IEC 60454-2, Pressure-sensitive adhesive tapes for electrical purposes — Part 2: Methods of test)

(Поправка № 1:2010)

3 Термины и определения

В настоящем стандарте применены следующие термины с соответствующими определениями.

3.1 метод испытания (test method): Метод проверки характеристик карт с целью подтверждения их соответствия требованиям стандартов.

3.2 работоспособное состояние (testably functional): Состояние карты, сохранившееся после некоторого потенциально разрушительного воздействия и отвечающее следующим критериям:

а) любая магнитная полоса, находящаяся на карте, показывает соотношение между амплитудами сигналов до и после воздействия в соответствии с требованиями основного стандарта;

б) любая(ые) интегральная(ые) схема(ы), содержащаяся(иеся) в карте, сохраняет(ют) реакцию на восстановление (установку в исходное состояние) в виде «Ответа-на-Восстановление»²⁾ в соответствии с требованиями основного стандарта;

в) любые контакты, связанные с любой(ыми) интегральной(ыми) схемой(ами), содержащейся(имися) в карте, сохраняют электрическое сопротивление и импеданс в соответствии с требованиями основного стандарта;

г) любая оптическая память, содержащаяся в карте, сохраняет оптические характеристики в соответствии с требованиями основного стандарта;

д) любая(ые) бесконтактная(ые) интегральная(ые) схема(ы), содержащаяся(иеся) в карте, продолжает(ют) правильно функционировать.

3.3 коробление (waqrage): Отклонение от плоскостности.

3.4 переходы потока на миллиметр; п.п/мм (flux transitions per millimetre, ft/mm): Единица измерения продольной плотности записи, используемая для дорожки записи на магнитной полосе.

3.5 запись (recording): Процесс создания последовательности переходов потока в соответствии с методом испытания, приведенным в настоящем стандарте, при соблюдении указанных значений всех применимых параметров испытания.

3.6 кодирование (encoding): Процесс создания последовательности, состоящей из переходов потока, промежутки между которыми изменяются в соответствии со схемой кодирования с целью представления данных.

3.7 шероховатость поверхности (surface roughness): Поверхностная топология участка поверхности, определяемая в международных стандартах ссылкой на различные детерминанты разрешающей способности и методы вычислений.

3.8 амплитудное измерение (amplitude measurement): Измерение (на магнитной полосе) амплитуды напряжения сигнала эхосчитывания согласно методу испытания, приведенному в настоящем стандарте, при соблюдении указанных значений всех применимых параметров испытания.

¹⁾ Следует применять последнее издание данного стандарта, включая все последующие изменения.

²⁾ Стандарты данного комплекса не предусматривают испытание, предназначенное для определения функциональных возможностей карт на интегральных схемах в полном объеме. Методы испытаний обеспечивают подтверждение лишь минимальных возможностей (тестируемой работоспособности). При определенных обстоятельствах могут быть применены дополнительные критерии, обусловленные спецификой конкретного случая.

3.9 **изменение промежутка между переходами потока** (flux transition spacing variation): Отклонение измеренных значений от номинального расстояния между соседними переходами потока вдоль линии, параллельной осевой линии кодовой дорожки.

3.10 **адгезия магнитной полосы** (magnetic stripe adhesion): Свойство, определяемое прочностью сцепления магнитной полосы с картой.

3.11 **нормальное применение** (normal use): Применение карты в качестве идентификационной (см. ИСО/МЭК 7810:2003), включая использование в машинных процессах, соответствующих технологии хранения информации, реализованной в данной карте, и хранение карты как личного документа в промежутках между машинными процессами.

3.12 **статическая предельная петля гистерезиса $M(H)$** (static saturation $M(H)$ loop): Нормальная петля магнитного гистерезиса, получаемая при циклическом изменении напряженности магнитного поля между значениями $-H_{max}$ и $+H_{max}$ с такой малой скоростью, что она не оказывает влияния на петлю (см. МЭК 50, глава 221).

3.13 **коэрцитивная сила $H'_{cm} = H'_{cj}$** (coercivity $H'_{cm} = H'_{cj}$): Величина, количественно определяемая как напряженность непрерывно прикладываемого магнитного поля, которое уменьшает намагниченность до нуля от первоначальной намагниченности насыщения, действуя в противоположном к ней направлении (см. МЭК 50, глава 221), измеряемая в направлении, параллельном продольной оси магнитной полосы.

3.14 **релаксационная коэрцитивная сила H_r** (remanent coercivity H_r): Величина, количественно определяемая как напряженность внешнего магнитного поля, которое при удалении приводит материал в размагниченное состояние из первоначального состояния магнитного насыщения, действуя в противоположном к намагниченности направлении, измеряемая в направлении, параллельном продольной оси магнитной полосы.

3.15 **эрстед; Э** (oersted; Oe): Единица напряженности магнитного поля в системе СГС, широко используемая в промышленности средств магнитной записи, равная приблизительно 79,578 А/м (соотношение справочное, см. ИСО 31-5:1992, приложение А).

3.16 **статическое размагничивание S_{160}** (static demagnetisation S_{160}): Уменьшение остаточной намагниченности под воздействием противоположно направленного магнитного поля, характеризуемое отношением $(M_r - M'(-160))/M_r$; средний наклон кривой размагничивания статической предельной петли гистерезиса $M(H)$ между значениями напряженности магнитного поля $H = 0$ и $H = -160$ кА/м.

3.17 **коэффициент прямоугольности (петли гистерезиса) SQ** (squareness SQ): Отношение значения остаточной намагниченности (M_r) при нулевой напряженности магнитного поля ($H = 0$) к значению намагниченности при H_{max} на данной статической предельной петле гистерезиса $M(H)$.

Примечание — $SQ = M_r/M(H_{max})$.

3.18 **продольный коэффициент прямоугольности $SQ_{||}$** (longitudinal squareness $SQ_{||}$): Коэффициент прямоугольности магнитного материала, измеренный в направлении, параллельном продольной оси магнитной полосы.

3.19 **перпендикулярный коэффициент прямоугольности SQ_{\perp}** (perpendicular squareness SQ_{\perp}): Коэффициент прямоугольности магнитного материала, измеренный в направлении, перпендикулярном к плоскости магнитной полосы.

3.20 **перемагничивающее поле по производной SF_D** (switching field by derivative SF_D): Ширина дифференцированной статической кривой намагничивания $M(H)$ на половине высоты, разделенная на значение коэрцитивной силы на той же кривой.

3.21 **перемагничивающее поле по наклону SF_S** (switching field by slope SF_S): Разность между значениями напряженности магнитного поля в точках пересечения статической петли гистерезиса $M(H)$ с $M(H) = 0,5M_r$ и $M(H) = -0,5M_r$, разделенная на коэрцитивную силу.

Примечание — $SF_S = (|H_{21}| - |H_{11}|)/H'_{cm}$, где $M(-|H_{11}|) = 0,5M_r$ и $M(-|H_{21}|) = -0,5M_r$.

3.22 **угол максимального коэффициента прямоугольности $\Theta(SQ_{max})$** [angle of maximum squareness $\Theta(SQ_{max})$]: Угол между направлением, на котором находят максимальное значение коэффициента прямоугольности, и продольной осью магнитной полосы.

3.23 **разрешающая способность** (resolution): Характеристика, количественно определяемая как средняя амплитуда сигнала при некоторой заданной более высокой плотности записи, разделенная на среднюю амплитуду сигнала при некоторой заданной более низкой плотности записи, умноженная на 100 и выраженная в процентах.

3.24 **U_F** : Амплитуда единичного компонента (при заданной частоте) спектра Фурье полного сигнала магнитной полосы.

4 Нормальные условия испытаний

4.1 Нормальные климатические условия

Испытания проводят при температуре окружающей среды (23 ± 3) °С и относительной влажности воздуха от 40 % до 60 %, если не оговорены иные климатические условия.

4.2 Кондиционирование

Если метод испытания требует проведения кондиционирования, то испытываемые образцы карт выдерживают в нормальных климатических условиях в течение 24 ч до начала испытания.

4.3 Выбор методов испытаний

Должны применяться испытания, позволяющие проверить карту на соответствие требованиям основного стандарта.

4.4 Допускаемые отклонения

Отклонения значений характеристик испытательного оборудования (например, линейных размеров) и параметров испытательных режимов (например, параметров настройки испытательного оборудования) от указанных в стандарте значений не должны превышать ± 5 %, если не оговорены другие допускаемые отклонения.

4.5 Суммарная погрешность измерений

Суммарная погрешность измерений по каждой величине, определяемой при испытаниях, должна быть указана в протоколе испытаний.

5 Методы испытаний

5.1 Коробление в зоне магнитной полосы

Испытание проводят с целью измерения степени коробления испытываемого образца карты в зоне расположения магнитной полосы (см. ИСО/МЭК 7811-2, ИСО/МЭК 7811-6 и ИСО/МЭК 7811-7).

Метод применим для карт с наличием и без тиснения.

5.1.1 Средства испытания

Измерительная установка (см. рисунок 1), включающая в себя:

- плоскую жесткую пластину, шероховатость поверхности которой не превышает 3,2 мкм в соответствии с ИСО 1302. В пластине должно быть отверстие для измерительного стержня измерительной головки;
- измерительную головку с погрешностью не более 2,5 мкм, с измерительным стержнем, у которого контактная поверхность имеет вид полусферы диаметром от 3 до 8 мм. Измерительное усилие f должно быть $(0,6 \pm 0,3)$ Н;
- средство приложения усилия $F = 2,2$ Н, равномерно распределенного по лицевой стороне карты напротив зоны магнитной полосы.

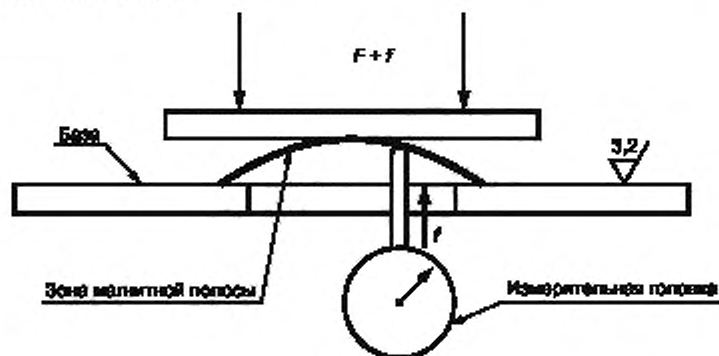


Рисунок 1 — Схема измерительной установки

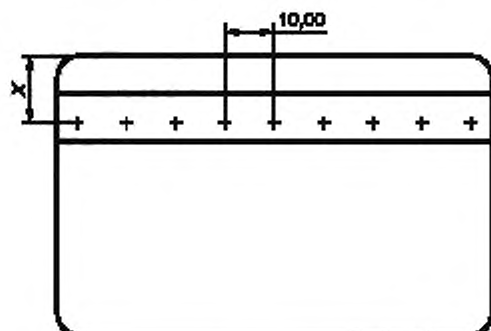
5.1.2 Порядок проведения испытания

Образец карты помещают лицевой стороной вверх на плоскую жесткую пластину. Подлежащая измерению зона магнитной полосы должна находиться над отверстием.

Усилие $F = 2,2$ Н следует увеличить на $f = (0,6 \pm 0,3)$ Н для компенсации измерительного усилия головки, которое действует в противоположном к F направлению.

Суммарное усилие $F + f$ прикладывают к лицевой стороне карты непосредственно над зоной магнитной полосы и через 1 мин проводят измерения.

Коробление карты в зоне магнитной полосы измеряют в девяти точках вдоль полосы, как показано на рисунке 2. Если на других участках магнитной полосы выявляется более сильное коробление, чем в указанных девяти точках, на этих участках также проводят измерения.



Примечание — Значения X приведены в таблице 1.

Рисунок 2 — Точки измерений

Таблица 1 — Положение линии точек измерений

Зона магнитной полосы	Размер X , мм
Дорожки 1 и 2	8,0
Дорожки 1—3	10,7

5.1.3 Правила оформления результатов испытания

В протоколе испытаний должно быть приведено максимальное значение результатов девяти измерений.

5.2 Высота и профиль поверхности магнитной полосы

Цель данного испытания — определить высоту и плоскостность магнитной полосы испытуемого образца карты (см. ИСО/МЭК 7811-2, ИСО/МЭК 7811-6 и ИСО/МЭК 7811-7).

Высоту магнитной полосы определяют путем сравнения поверхности карты и профиля поверхности полосы.

5.2.1 Средства испытания

Для проведения испытания необходимы следующие средства испытания:

- профилограф-профилометр (см. рисунок 3);
- жесткая металлическая пластина с канавками, как показано на рисунке 4. В качестве материала пластины может быть использован любой твердый металл, но ее толщина зависит от плотности материала и должна быть такой, чтобы ее вес был $(2,2 \pm 0,1)$ Н. Отклонения размеров пластины от указанных значений не должны быть более $\pm 0,5$ мм.

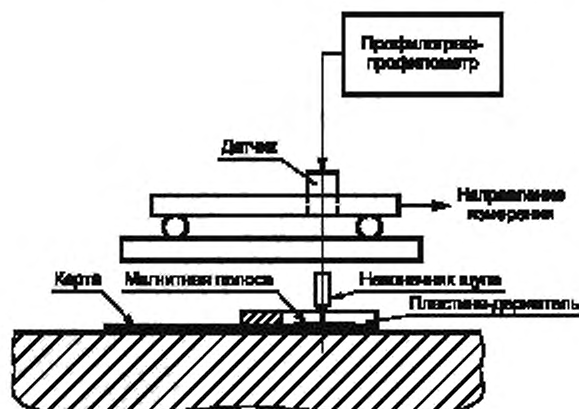


Рисунок 3 — Установка для измерения высоты и профиля магнитной полосы

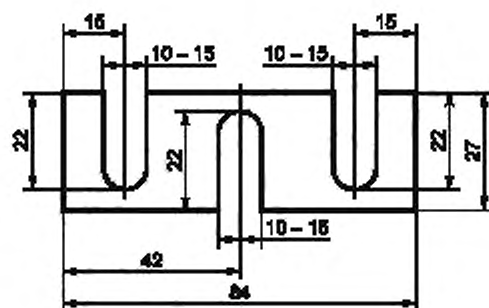


Рисунок 4 — Пластина — держатель карты (контактная поверхность)

5.2.2 Порядок проведения испытания

Образец карты, подлежащий испытанию, помещают под жесткую металлическую пластину с канавками, показанную на рисунке 4.

Высоту и профиль поверхности магнитной полосы и прилегающей к ней поверхности карты измеряют с помощью профилографа-профилометра.

Профиль измеряют с максимальной скоростью 1 мм/с с помощью щупа радиусом от 0,38 до 2,54 мм, с измерительным усилием от 0,5 до 6 мН.

Проводят три измерения на образце по линиям Y, X, V поперек полосы. Положения линий Y и V определяются расстоянием (15 ± 2) мм от каждого края карты, а линия X проходит по середине карты (см. рисунок 5).

Если очевидно, что на других участках магнитной полосы отклонения высоты или профиля поверхности больше, чем на указанных трех линиях, на них также следует провести измерения.

Начальная точка измерения вдоль каждой линии V, X, Y находится не менее чем на 1 мм выше верхнего края магнитного материала, а конечная — не менее чем на 1 мм ниже нижнего края магнитного материала.

Примечание — При подготовке карты к измерению профиля поверхности рекомендуется провести острым ножом (без особого усилия) линию, параллельную верхней базовой кромке карты, позволяющую определить положение на профилограмме участка, соответствующего минимальной ширине магнитной полосы W.

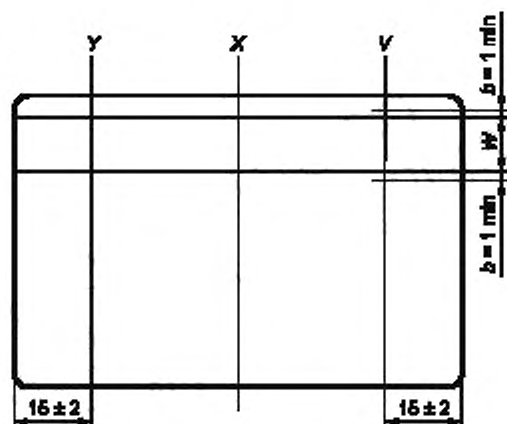


Рисунок 5 — Положение линий измерений профиля магнитной полосы

5.2.3 Правила обработки результатов испытания

5.2.3.1 Профиль поверхности магнитной полосы

Для измерений по линиям V, X и Y (см. рисунок 5) на профилограммах проводят первую базовую линию (см. рисунки 6 и 7) путем соединения точек, соответствующих верхней и нижней границам минимальной ширины W магнитной полосы, как определено в основном стандарте. Базовая линия должна лежать в пределах 10° от направления записи профилограммы.

Максимальное вертикальное отклонение a — это расстояние между базовой линией и наиболее удаленной от нее точкой на профилограмме магнитного материала. Это расстояние следует измерять перпендикулярно к направлению записи профилограммы.

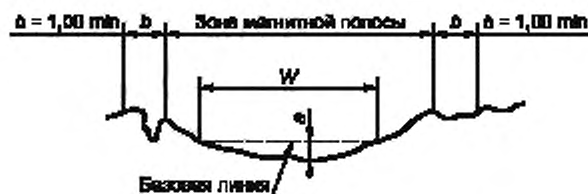


Рисунок 6 — Вогнутый профиль полосы

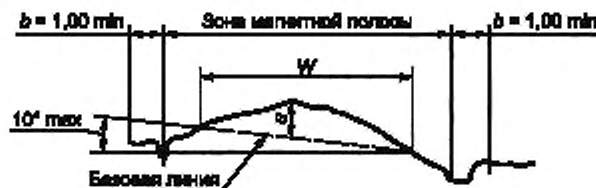


Рисунок 7 — Выпуклый профиль полосы

5.2.3.2 Высота магнитной полосы

Для измерений по линиям V, X и Y на профилограммах проводят вторую базовую линию путем соединения начальной и конечной точек измерения (см. рисунки 8 и 9). Базовая линия должна лежать в пределах 10° от направления записи профилограммы.

Максимальное вертикальное отклонение h в соответствии с основным стандартом представляет собой расстояние между базовой линией и наиболее удаленной от нее точкой на профилограмме магнитного материала. Это расстояние следует измерять перпендикулярно к направлению записи профилограммы.



Рисунок 8 — Вогнутый профиль полосы



Рисунок 9 — Выпуклый профиль полосы

5.2.4 Правила оформления результатов испытания

5.2.4.1 Профиль поверхности магнитной полосы

В протоколе испытаний должны быть приведены значения результатов трех измерений максимального вертикального отклонения a вдоль линий V, X и Y.

5.2.4.2 Высота магнитной полосы

В протоколе испытаний должны быть приведены значения результатов трех измерений максимального вертикального отклонения h вдоль линий V, X и Y.

5.3 Шероховатость поверхности магнитной полосы

Испытание проводят с целью определения степени шероховатости магнитной полосы испытуемого образца карты (см. ИСО/МЭК 7811-2 и ИСО/МЭК 7811-6).

5.3.1 Порядок проведения испытания

Шероховатость поверхности магнитной полосы следует измерять с помощью профилографа-профилометра (см. рисунок 3). Проводят не менее трех измерений в каждом направлении, исследуя те участки, где поверхность выглядит наименее ровной.

Испытание проводят в соответствии с требованиями 5.2, за исключением следующего:

- радиус иглы щупа — 2 или 5 мкм;
- отсечку шага и длину оценки следует выбирать в соответствии с ИСО 3274 и ИСО 4288;
- измерения на полосе проводят в продольном и поперечном направлениях.

5.3.2 Правила оформления результатов испытания

В протоколе испытаний должны быть приведены значения среднего арифметического отклонения профиля R_a шероховатости магнитной полосы, полученные при измерении в продольном и в поперечном направлениях.

5.4 Испытание магнитной полосы на износ

Цель испытания — определить амплитуду сигнала магнитной полосы испытуемого образца карты после контролируемого износа (см. ИСО/МЭК 7811-2 и ИСО/МЭК 7811-6).

5.4.1 Средства испытания

Металлический имитатор головки твердостью 110—130 Hv (по шкале Виккерса) или эквивалентной твердостью по шкале Роквелла. Требуемые размеры приведены на рисунке 10.

Жесткая плоская пластина, на которой должна неподвижно удерживаться карта.



Рисунок 10 — Размеры контактной поверхности имитатора головки

5.4.2 Порядок проведения испытания

Производят запись на образце карты при 20 п.л/мм и токе $I_{\text{мин}}$, считывают и регистрируют амплитуду сигнала, измеренную в соответствии с требованиями основного стандарта.

Карту закрепляют магнитной полосой вверх на плоской пластине таким образом, чтобы можно было проводить имитатором головки по длине полосы или перемещать карту под головкой (см. рисунок 11). При закреплении карты на пластине необходимо обеспечить, чтобы карта находилась в фиксированном положении при плотном прилегании к пластине в течение испытания.

Усилие $(1,5 \pm 0,2)$ Н прикладывают к головке. Головку приводят в возвратно-поступательное движение со скоростью от 200 до 500 мм/с на время, необходимое для проведения 2000 циклов (один цикл состоит из одного перемещения вперед и назад). Измеряют амплитуду сигнала на той же аппаратуре и сравнивают полученный результат с амплитудой, зарегистрированной в начале испытания.

Положения считывающей и записывающей головок должны быть установлены так, чтобы они полностью находились в пределах зоны износа, созданного имитатором головки.

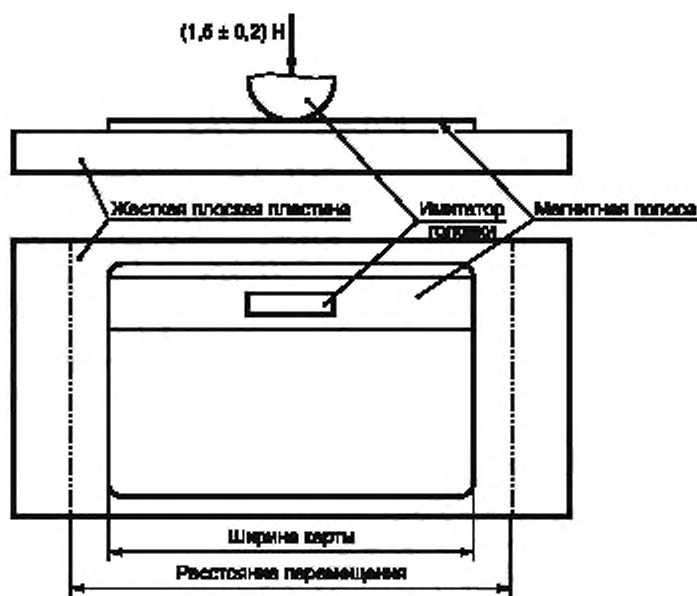


Рисунок 11 — Имитатор головки и магнитная полоса

5.4.3 Правила оформления результатов испытания

В протоколе испытаний должны быть приведены значения амплитуд сигнала, указанных в основном стандарте, измеренные до и после испытания на износ.

5.5 Амплитудные измерения

Цель испытания — измерения амплитуды сигнала, разрешающей способности, стираемости, характеристик размагничивания и формы сигнала магнитной полосы испытуемого образца карты для определения ее соответствия требованиям основного стандарта.

ИСО/МЭК 7811-2 — в случае магнитной полосы коэрцитивной силы до 48 кА/м (600 Э);

ИСО/МЭК 7811-6 — в случае магнитной полосы коэрцитивной силы св. 80 кА/м (1000 Э);

ИСО/МЭК 7811-7 — в случае магнитной полосы коэрцитивной силы св. 80 кА/м (1000 Э) и плотностью записи 40 битов/мм.

Примечание — Характеристики размагничивания и формы сигнала установлены в ИСО/МЭК 7811-6.

5.5.1 Эталонные карты

Эталонные карты следует выбирать в соответствии с требованиями основного стандарта, требования которого проверяют с помощью:

- карты типа RM7811-2, если основным стандартом является ИСО/МЭК 7811-2;
- карты типа RM7811-6, если основным стандартом является ИСО/МЭК 7811-6;
- карты типа RM7811-7, если основным стандартом является ИСО/МЭК 7811-7.

Примечания

1 Эталонные карты (вторичные эталоны) можно заказать в Q-Card, 301 Reagan St., Sunbury, PA 17801, USA, по крайней мере, до 2018 г. Данная информация приведена для удобства пользователей настоящего стандарта и не означает факта одобрения указанного продукта организациями ИСО и МЭК (Поправка № 1:2010).

2 Применение мощных средств может вызвать ухудшение сертифицированных свойств карт. Каждая эталонная карта, подвергнутая обработке мощными средствами, должна быть уничтожена.

5.5.2 Средства испытаний

Система записи/эксчитывания, соответствующая требованиям 5.5.2.1—5.5.2.4.

5.5.2.1 Механизм протяжки

Карта во время измерений должна плотно прилегать к плоской поверхности механизма протяжки.

Механизм протяжки должен обеспечивать отклонение от среднего значения скорости протяжки не более чем на $\pm 0,5\%$ и стабильное давление головки.

Примечание — Изменения скорости и давления головки в процессе измерения ухудшают точность результатов измерения. В частности, мгновенные (в переходных процессах) изменения скорости отрицательно сказываются на результатах измерений единичной амплитуды сигнала.

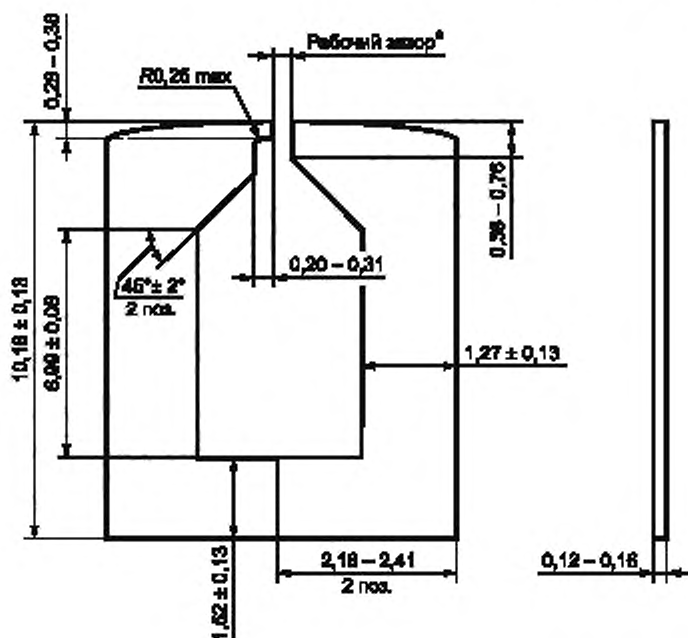
Если отклонение скорости протяжки превышает $\pm 0,5\%$, то оно должно быть зарегистрировано вместе с результатами испытаний.

5.5.2.2 Испытательные головки

Испытательные головки должны представлять собой отдельные головки записи и считывания, конструктивно выполненные в корпусах из немагнитного материала, такого как латунь или алюминий.

Для обеспечения надлежащей амплитудно-частотной характеристики головка считывания должна быть изготовлена из металлических пластин толщиной не более 0,18 мм.

Сердечник головки записи должен быть изготовлен из металлических пластин в соответствии с рисунком 12. Рабочий зазор должен быть заполнен бериллиево-медным сплавом, не содержащим ферромагнитных примесей. Износостойкие покрытия не должны применяться (см. приложение А).



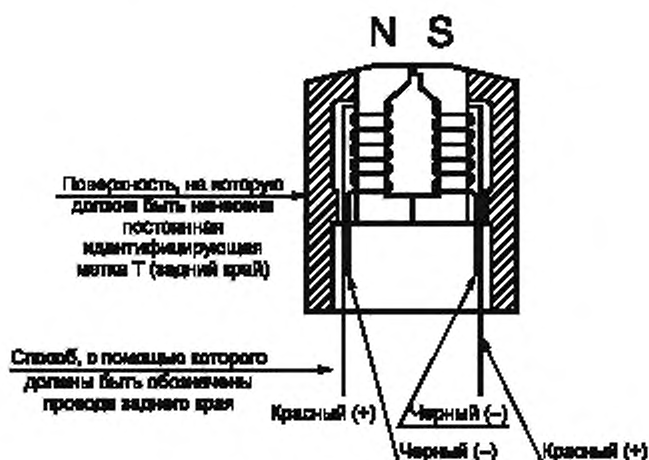
* Значение см. в таблице 2.

Рисунок 12 — Пластины для головки записи

Т а б л и ц а 2 — Технические требования к испытательным головкам

Назначение головки	Считывание		Запись		
	ИСО/МЭК 7811-2 ИСО/МЭК 7811-6	ИСО/МЭК 7811-7	ИСО/МЭК 7811-2	ИСО/МЭК 7811-6	ИСО/МЭК 7811-7
Толщина пластины	Не более 0,18 мм		См. рисунок 12		
Радиус закругления*	19 мм ± 10 % для новой головки. В области рабочего зазора допускается плоский участок				
Ширина контакта с полосой	От 2,8 до 3,5 мм				
Ширина магнитного сердечника	1,4 мм ± 10 %	0,5 мм ± 10 %	Не менее 2,79 мм		Не менее 1,0 мм
Рабочий зазор	12,7 мкм ± 10 %	6 мкм ± 10 %	0,025 мм ± 10 %	0,051 мм ± 10 %	0,025 мм ± 10 %
Индукция насыщения	—		Не менее 0,8 Тл (Не менее 8 кГс)	Не менее 2,3 Тл (Не менее 23 кГс)	
* Размер плоского участка на испытательной головке влияет на ее способность обеспечивать хороший контакт с магнитной полосой. Вследствие износа испытательной головки градуировку следует проводить повторно.					

На каждое плечо сердечника головки записи должна быть намотана обмотка из 100 витков, уложенных не более чем в два слоя, а все четыре конца обмоток должны выходить наружу, как показано на рисунке 13.



Примечание — Провода красного цвета имеют положительную полярность (+), черного цвета — отрицательную (-).

Рисунок 13 — Выводы обмоток испытательной головки записи

Данные о ширине зазоров, дорожек и т. д. приведены в таблице 2. Все величины, указанные в таблице 2, необходимо измерять оптическими методами.

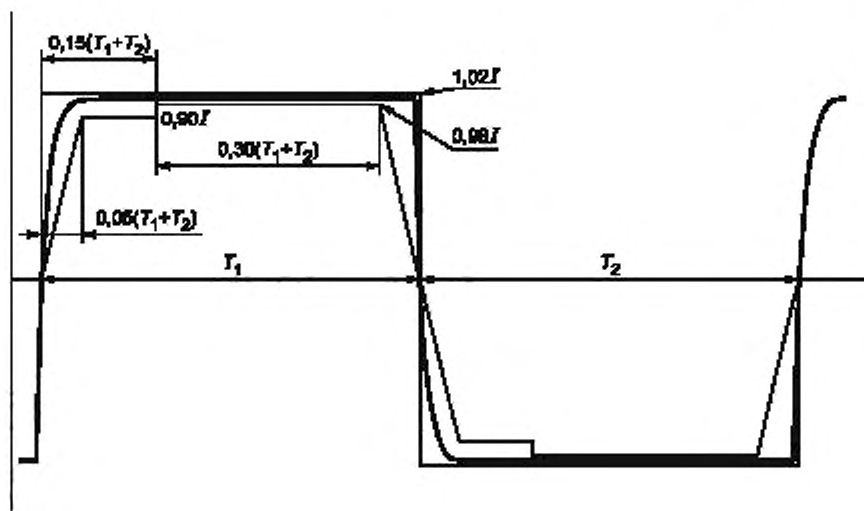
Головки должны быть установлены так, чтобы они были механически независимыми друг от друга и угол перекоса был не более $10'$. Их взаимное расположение должно быть таким, чтобы отклонение осевой линии дорожки считывания от осевой линии дорожки записи не превышало $\pm 0,15$ мм.

Усилие, прилагаемое к головкам, должно быть отрегулировано на минимальное значение, достаточное для получения максимального выходного сигнала с эталонной карты во время градуировки, но не должно быть более 7 Н.

Примечание — Как правило, значение усилия на головке равно 3 Н.

5.5.2.3 Форма сигнала тока записи

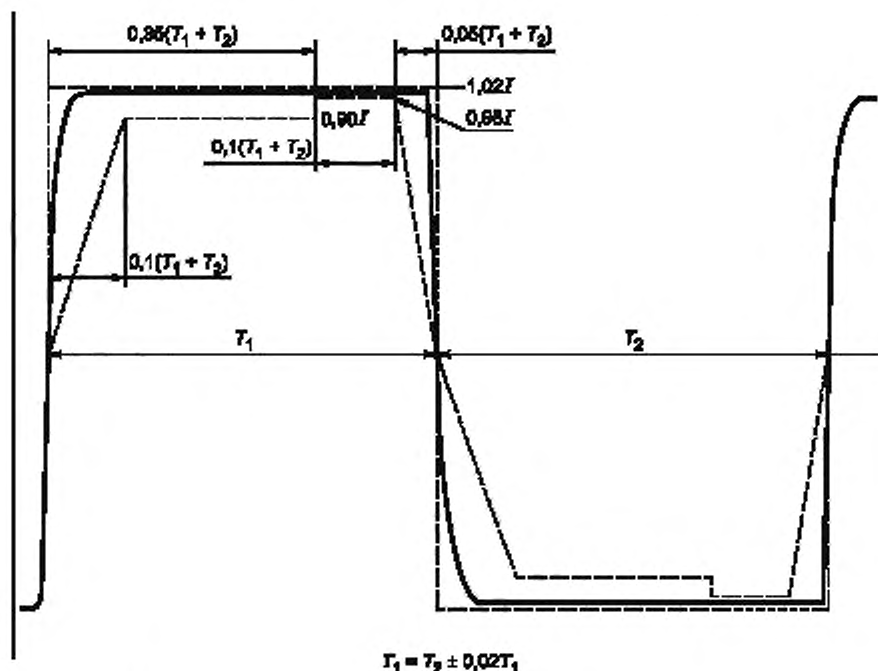
Форма сигнала тока записи / при номинальной плотности записи 8 и 20 п.п/мм должна соответствовать приведенной на рисунке 14а, кроме испытаний на соответствие требованиям ИСО/МЭК 7811-7. В последнем случае форма сигнала тока записи должна соответствовать приведенной на рисунке 14б.



Примечания

- 1 Форма сигнала должна оставаться в границах, обозначенных пунктирными линиями.
- 2 Соотношение выделенных интервалов $T_1 = T_2$ с предельными отклонениями $\pm 5\%$.

Рисунок 14а — Стандартная форма сигнала тока записи



Примечания

- 1 Форма сигнала должна оставаться в границах, обозначенных пунктирными линиями.
- 2 Соотношение выделенных интервалов $T_1 = T_2$ с предельными отклонениями $\pm 5\%$.

Рисунок 14б — Форма сигнала тока записи при испытаниях на соответствие требованиям ИСО/МЭК 7811-7

5.5.2.4 Подсистема считывания

Эффективная остаточная магнитная индукция считывающей головки при ее подключении к подсистеме эхосчитывания не должна приводить к уменьшению средней амплитуды сигнала от используемой эталонной карты более чем на 5 % после пяти последовательных проходов считывания. Разрешающая способность подсистемы эхосчитывания должна находиться в пределах 85 % — 100 % во время испытаний на эталонной карте при токе записи I_{\max} (см. 5.5.3.3) и плотности записи:

- 8 и 20 п.п/мм при испытаниях на соответствие требованиям ИСО/МЭК 7811-2 и ИСО/МЭК 7811-6;
- 20 и 40 п.п/мм при испытаниях на соответствие требованиям ИСО/МЭК 7811-7.

Подсистема эхосчитывания должна включать в себя:

а) линейный усилитель

Усилитель должен быть без автоматической регулировки коэффициента усиления, шумы должны быть менее 0,5 % U_R (см. 5.5.3.2); частотная характеристика должна быть пологой с отклонениями в пределах $\pm 0,2$ дБ между частотами, соответствующими позициям 2 и 3 на рисунке 15.

Этот диапазон соответствует характеристикам полосового фильтра, описанного в перечислении с). Вне этого диапазона характеристика усилителя может не иметь подъема;

б) средства измерений и отображения информации

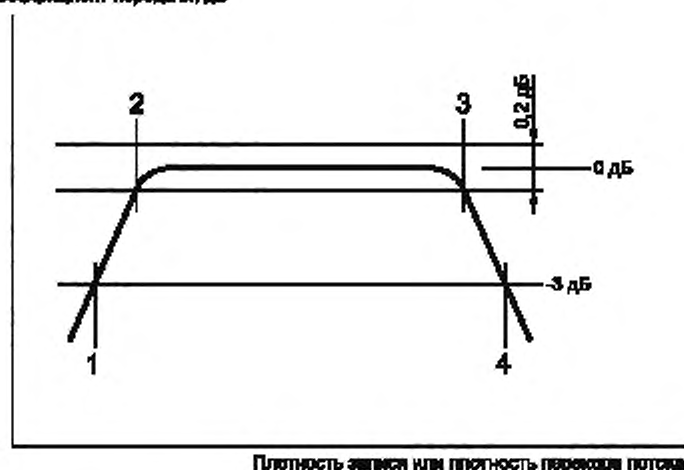
Используют такое оборудование, как запоминающий электронный осциллограф для определения амплитуд пиков сигналов;

с) полосовой фильтр

Полосовой фильтр используют при всех измерениях, за исключением измерений стираемости (U_{A4}) и добавочного импульса (U_{i4}).

На верхней и нижней границах полосы фильтра должна проявляться характеристика второго порядка (крутизна 12 дБ/октава). В диапазоне частот, соответствующих плотности записи 0,05—21 п.п/мм (0,025—10,5 циклов/мм), частотная характеристика должна быть пологой в пределах полосы шириной 0,2 дБ. На рисунке 15 показана требуемая характеристика.

Коэффициент передачи, дБ



Плотность записи или плотность потока

Позиция	Плотность записи, циклы/мм		Плотность переходов потока, п.п/мм	
	ИСО/МЭК 7811-2; ИСО/МЭК 7811-6	ИСО/МЭК 7811-7	ИСО/МЭК 7811-2; ИСО/МЭК 7811-6	ИСО/МЭК 7811-7
1	0,009		0,018	
2	0,025 (Поправка № 1:2010)		0,050	
3	10,5	28	21	56
4	30,0	80	60	160

Рисунок 15 — Характеристика фильтра

Характеристика фильтра должна снижаться по крайней мере на протяжении одной декады за границами полосы пропускания и не должна иметь подъем более чем на -40 дБ вне этого диапазона в одну декаду. За пределами одной декады могут использоваться другие функции фильтра.

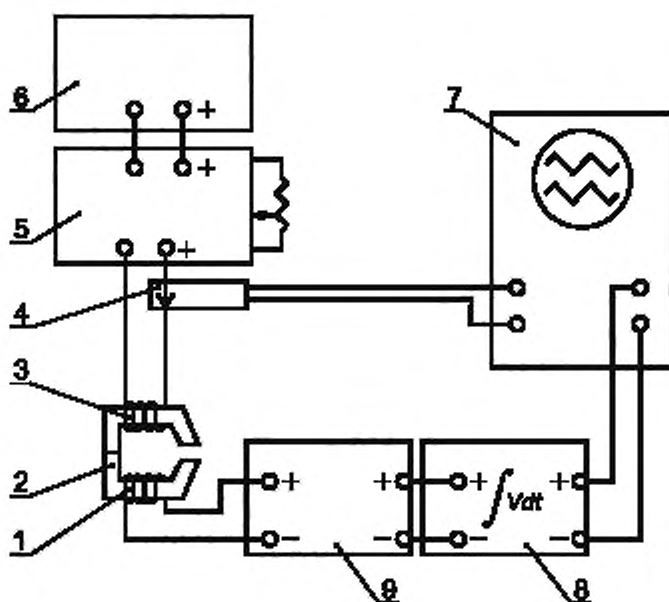
5.5.3 Порядок проведения испытаний

Все измерения должны быть проведены на одном и том же оборудовании в одних и тех же условиях. Все измерения следует проводить при считывании в том же направлении, в котором производилась запись, а также после одного и того же числа проходов.

5.5.3.1 Определение характеристики «поток/ток» испытательной записывающей головки

Снимают характеристику головки записи для получения соотношения между потоком на выходе и током записи следующим образом.

Для каждого значения амплитуды тока I отмечают соответствующую амплитуду потока F , используя установку, приведенную на рисунке 16.



1 — измерительная обмотка; 2 — испытательная головка; 3 — обмотка записи; 4 — устройство для измерения тока; 5 — усилитель с регулируемым коэффициентом усиления; 6 — генератор синусоидальных колебаний частотой 1000 Гц; 7 — осциллограф; 8 — интегратор; 9 — усилитель

Примечания

- Отклонение зависимости между напряжением и током у источника тока от линейной зависимости должно быть менее $\pm 2\%$.
- Потеря на интеграторе, равная $2000\pi \times RC \approx 6283 \times RC$, должна быть не менее 200.

Рисунок 16 — Типовая схема испытательной установки для определения характеристики головки

5.5.3.2 Определение U_{\max} и I_R эталонной карты

Для определения максимальной амплитуды сигнала U_{\max} и эталонного тока I_R строят кривую насыщения, используя эталонную карту согласно 5.5.1 и плотность записи, соответствующую основному стандарту. Плотность записи для процедуры градуировки для ИСО/МЭК 7811-2 и ИСО/МЭК 7811-6 должна быть 8 п.п./мм, для ИСО/МЭК 7811-7 — 20 п.п./мм. Для каждого значения амплитуды тока фиксируют соответствующее значение средней амплитуды сигнала с эталонной карты.

До начала записи на карту амплитуд тока необходимо стереть предшествующую запись с помощью переменного тока высокой частоты. После стирания средняя амплитуда остаточного сигнала должна быть менее $0,05U_R$.

Процесс градуировки (по результатам которого определяют значение U_R по эталонной карте) необходимо проводить таким образом, чтобы после записи на эталонной карте сразу следовало ее считывание.

Примечание — Любой контакт записывающей или считывающей головки с картой после записи до ее считывания может повлиять на значение U_R .

Градуировку выполняют не менее трех раз. Если изменение результата на выходе более 2 % (т. е. $\pm 1\%$), процедуру градуировки повторяют.

Примечание — Пользователю рекомендуется периодически проверять точность эталонной карты путем сравнения выходных сигналов пяти сертифицированных эталонных карт.

5.5.3.3 Определение эталонных величин

Эталонную амплитуду сигнала U_R вычисляют по формуле

$$U_R = \frac{U_{max}}{a} \quad (1)$$

где a — поправочный множитель для эталонной карты, определяемый следующим образом

$$a = \frac{\text{Амплитуда сигнала эталонной карты}}{\text{Амплитуда сигнала первичного эталона}}$$

Определяют значения следующих эталонных величин:

- I_R (ток является эталонным, если напряжение равно $0,8U_R$);
- F_R (поток является эталонным, если ток равен I_R);
- I_{min} (ток является током записи I_{min} , если поток равен: $3,5F_R$ — при испытаниях на соответствие требованиям ИСО/МЭК 7811-2; $2,8F_R$ — при испытаниях на соответствие требованиям ИСО/МЭК 7811-6; $2,2F_R$ — при испытаниях на соответствие требованиям ИСО/МЭК 7811-7);
- I_{max} (ток является током записи I_{max} , если поток равен: $5,0F_R$ — при испытаниях на соответствие требованиям ИСО/МЭК 7811-2; $3,5F_R$ — при испытаниях на соответствие требованиям ИСО/МЭК 7811-6; $2,5F_R$ — при испытаниях на соответствие требованиям ИСО/МЭК 7811-7).

При проверке соответствия требованиям ИСО/МЭК 7811-2 следует убедиться, что выполняются следующие условия:

$$U_{A2} \leq 0,95U_R; \quad (2)$$

$$0,9I_{max} \leq 5,0I_R \leq 1,1I_{max}.$$

При проверке соответствия требованиям ИСО/МЭК 7811-6 следует убедиться, что выполняются следующие условия:

$$U_{A2} \leq 0,95U_R; \quad (3)$$

$$0,8I_{max} \leq 3,5I_R \leq 1,2I_{max}.$$

5.5.3.4 Измерения на испытуемой карте

На испытуемой карте осуществляют запись и считывание при различных условиях испытаний, установленных в основном стандарте.

При подготовке к испытаниям и перед каждым отдельным испытанием предыдущую запись на карте стирают (не требуется для испытаний на стираемость и добавочный импульс). После стирания средняя амплитуда остаточного сигнала должна быть менее $0,05U_R$.

Запись на карте не стирают между двумя записями, выполняемыми в ходе испытаний на перезапись, где требуется сравнение между амплитудами сигнала до и после осуществления новой записи.

Перед стиранием записи с карты для измерений стираемости и добавочного импульса на ней осуществляют запись с использованием тока I_{max} согласно основному стандарту. Плотность записи должна составлять 8 п.п/мм, если основным стандартом является ИСО/МЭК 7811-2 или ИСО/МЭК 7811-6, или 20 п.п/мм, если основным стандартом является ИСО/МЭК 7811-7.

Перед испытанием на размагничивание на соответствие требованиям ИСО/МЭК 7811-6 или ИСО/МЭК 7811-7 на карте осуществляют запись с использованием тока I_{min} согласно основному стандарту. Плотность записи должна составлять 20 п.п/мм, если основным стандартом является ИСО/МЭК 7811-6, или 40 п.п/мм, если основным стандартом является ИСО/МЭК 7811-7 (Поправка № 1:2010).

5.5.4 Правила оформления результатов испытаний

Протокол испытаний должен содержать измеренные значения всех величин, определенных в основном стандарте.

В дополнение к суммарной погрешности измерения каждой величины необходимо также привести значение измеренного отклонения скорости протяжки, если оно превышает $\pm 0,5\%$, а также указать о применении при испытаниях головок с износостойкими покрытиями, если оно имело место.

5.6 Изменение промежутка между переходами потока

Испытание проводят с целью определения изменения в положениях переходов потока на испытуемом кодированном образце карты (см. ИСО/МЭК 7811-2, ИСО/МЭК 7811-6 и ИСО/МЭК 7811-7).

5.6.1 Средства испытания

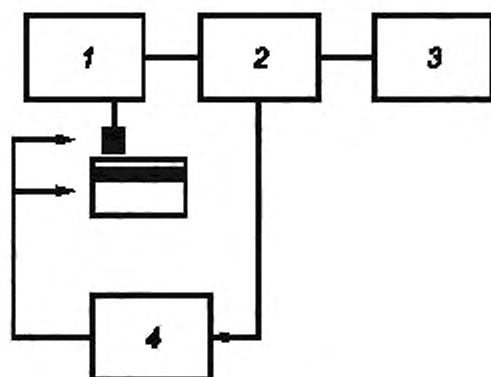
Установка для измерения изменения промежутка между соседними переходами потока, соответствующая требованиям 5.5.2.1 и 5.5.2.4, а также требованиям 5.5.2.2 в части, относящейся к головке считывания.

Установка должна обеспечивать точность позиционирования $0,5\%$ при плотности записи 40 п.п/мм и любой скорости выполнения измерительной операции. Установка должна быть защищена от попадания посторонних частиц и загрязнения.

Положение головки считывания должно быть таким, чтобы отклонение осевой линии дорожки считывания от осевой линии контролируемой дорожки записи не превышало $\pm 0,15$ мм.

Примечание — В процессе испытания проводят измерения положения либо головки при неподвижной карте, либо карты при неподвижной головке.

Схема установки приведена на рисунке 17.



1 — электронный блок головки считывания; 2 — процессор, 3 — дисплей/принтер; 4 — устройство управления перемещением

Рисунок 17 — Схема установки

5.6.2 Порядок проведения испытания

Образец карты помещают в установку.

Усилие на головке необходимо отрегулировать на минимальное значение, необходимое для получения максимального выходного сигнала от испытуемой карты в процессе измерения, которое должно быть не более 7 Н.

Установку включают и измеряют расстояния между соседними сигнальными пиками.

5.6.3 Правила оформления результатов испытания

В протоколе испытаний приводят измеренные значения величин, определенных в основном стандарте, вместе с суммарной погрешностью измерения каждой величины.

5.7 Адгезия магнитной полосы

Цель испытания — определение степени адгезии между магнитной полосой и «телом» испытуемого образца карты (см. ИСО/МЭК 7811-2 и ИСО/МЭК 7811-6).

5.7.1 Средства испытания

Режущий инструмент с одним лезвием (см. 3.2.2 ИСО 2409:2007).

Прозрачная липкая лента шириной не более 20 мм адгезионной прочностью в соответствии с требованиями ИСО 2409:2007, подраздел 3.5, испытанная по МЭК 60454-2. (Поправка № 1:2010).

Держатель карты, представляющий собой жесткую прямоугольную металлическую пластину с прямоугольным отверстием размерами 25 × 50 мм.

5.7.2 Порядок проведения испытания

На полосу делают два надреза каждый длиной примерно 20 мм, пересекающиеся приблизительно в ее середине под углом в пределах от 20° до 45°. При выполнении надрезов используют край держателя карты и прорезают полосу до поверхности карты одним равномерным движением.

Держатель накладывают на карту, центрируя отверстие в точке пересечения надрезов. Отрезают кусок липкой ленты длиной 75 мм и накладывают на полосу через отверстие держателя. Приглаживают ленту пальцем.

Схема испытания изображена на рисунке 18.



Рисунок 18 — Схема испытания магнитной полосы на адгезию

Спустя не более 5 мин после наложения ленту удаляют, равномерно снимая ее с карты за свободный конец в течение 0,5—1,0 с, стараясь выдерживать при этом угол 60° между свободным концом ленты и частью ленты, прикрепленной к поверхности карты. При этом необходимо сильно прижимать держатель, чтобы не допустить перемещения карты во время снятия ленты. Затем осматривают ленту и место надрезов на полосе. Фиксируют любой признак удаления магнитного материала с карты.

5.7.3 Правила оформления результатов испытания

В протоколе испытаний должно быть указано, было ли при окончательном осмотре обнаружено удаление с карты каких-либо частиц магнитного материала. Если удаление магнитного материала имело место, в протоколе испытаний необходимо описать его характер и степень.

5.8 Статические магнитные характеристики

Испытание проводят с целью измерения статических магнитных характеристик магнитных полос, указанных в приложении D ИСО/МЭК 7811-6.

Примечание — Приложение D ИСО/МЭК 7811-6 является справочным. Настоящий метод испытания предусмотрен для обеспечения согласованности результатов в случае применения приложения D.

Определения измеряемых величин приведены в разделе 3.

5.8.1 Средства испытания

Используют оборудование, имеющее следующие характеристики:

- 1) максимальную напряженность магнитного поля $H_{\max} = \pm 1200$ кА/м ($\pm 15,000$ Э);
- 2) погрешность при измерении, не более: $H_c \dots \pm 2\%$, $SQ_{\parallel} \dots \pm 2\%$, SF_D (или SF_S) $\dots \pm 4\%$, $SQ_{\perp} \dots \pm 6\%$, $S_{160} \dots \pm 4\%$.

5.8.2 Порядок проведения испытания

5.8.2.1 Условия испытания

Температура испытываемого образца магнитной полосы должна быть от 21 °С до 23 °С.

Примечание — Температура образца во время испытания будет оказывать влияние на измеряемое значение H'_{cM} .

5.8.2.2 Подготовка

Оборудование градуируют в соответствии с инструкциями изготовителя.

Образец магнитной полосы подготавливают в соответствии с инструкциями изготовителя.

5.8.2.3 Измерения

Измерения требуемых величин проводят по 5.8.2.4—5.8.2.6.

5.8.2.4 Измерение петли гистерезиса в продольном направлении

Образец магнитной полосы располагают таким образом, чтобы его продольное направление было параллельно направлению поля.

Измеряют магнитный момент M образца при изменении напряженности H магнитного поля в диапазоне $\pm H_{\max}$.

Строят петлю гистерезиса, используя данные, полученные не более чем через каждые 40 кА/м (500 Э), а в области $H'_{\text{см}}$ — через каждые 4 кА/м (50 Э). Пример петли гистерезиса приведен на рисунке 19.

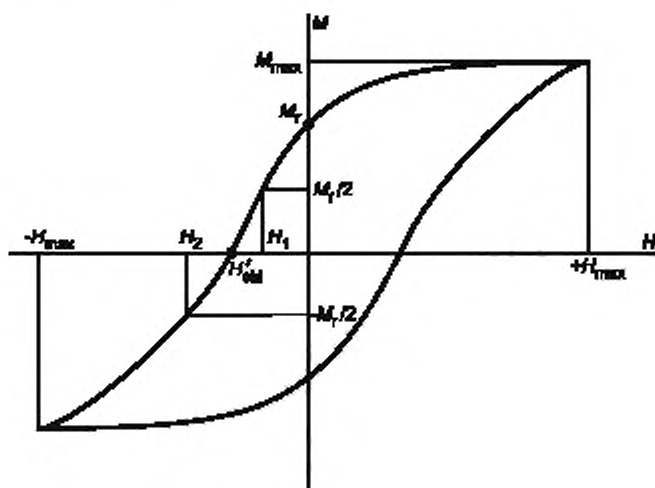


Рисунок 19 — Петля гистерезиса

Исходя из полученной петли гистерезиса, находят значения следующих величин:

- коэрцитивной силы $H'_{\text{см}}$ образца;
- намагниченности насыщения M_{\max} при H_{\max} ;
- остаточной намагниченности M_r ;
- значения напряженности поля H_1 и H_2 , соответствующие $\pm 0,5 M_r$.

С помощью указанных выше значений вычисляют продольный коэффициент прямоугольности SQ_{\parallel} и распределение перемещающего поля SF_S или SF_D (для которого должен быть построен график производной петли гистерезиса) в соответствии с определением, приведенным в основном стандарте.

5.8.2.5 Измерение петли гистерезиса в перпендикулярном направлении

Образец магнитной полосы располагают таким образом, чтобы его продольное направление составляло угол $90^\circ \pm 2^\circ$ с направлением поля.

Измеряют магнитный момент M образца при изменении напряженности H магнитного поля в диапазоне $\pm H_{\max}$.

Строят петлю гистерезиса, используя данные, полученные не более чем через каждые 40 кА/м (500 Э), а в области $H'_{\text{см}}$ — через каждые 4 кА/м (50 Э). В результате будет получена петля, подобная изображенной на рисунке 19.

С помощью полученной петли гистерезиса находят значения следующих величин:

- намагниченности насыщения M_{\max} ;
- остаточной намагниченности M_r .

Вычисляют перпендикулярный коэффициент прямоугольности SQ_{\perp} в соответствии с определением, приведенным в основном стандарте.

5.8.2.6 Измерение статического размагничивания S_{160} в продольном направлении

Испытуемый образец магнитной полосы располагают таким образом, чтобы его продольное направление было параллельно направлению поля с допусаемым отклонением в пределах $\pm 2^\circ$.

Устанавливают магнитное поле напряженностью $+H_{\max}$, затем уменьшают его до нуля и измеряют остаточную намагниченность M_r образца магнитной полосы.

После этого устанавливают магнитное поле напряженностью минус 160 кА/м (минус 2000 Э), затем уменьшают его до нуля и измеряют остаточную намагниченность M^* (-160) образца магнитной полосы. Вычисляют статическое размагничивание S_{160} в соответствии с определением, приведенным в основном стандарте.

5.8.3 Правила оформления результатов испытания

Протокол испытаний должен содержать полученные значения величин и заключения, соответствует или нет каждый результат требованиям основного стандарта.

5.9 Форма сигнала $U_{\text{ис}}$

Целью испытания является определение степени искажения формы сигнала эхосчитывания, запись которого была осуществлена в соответствии с заданными условиями (см. ИСО/МЭК 7811-6 и ИСО/МЭК 15457-2).

5.9.1 Средства испытания

Используют средства испытания, указанные в 5.5 для амплитудных измерений для случая, когда основным стандартом является ИСО/МЭК 7811-6.

5.9.2 Порядок проведения испытания

Все измерения проводят на одном и том же оборудовании в одних и тех же условиях.

Проход считывания во время измерения следует выполнять в том же направлении, в котором осуществлялась запись. Между проходом записи и проходом считывания, во время которого проводят измерения, должно происходить только одно перемещение, необходимое для возвращения карты в исходное положение.

Запись и считывание проводят в условиях, указанных в основном стандарте, со следующими дополнениями:

- 1) Кодировать переходы потока в области дорожки 2 вдоль всей длины дорожки (на всей ширине карты).
- 2) Определяют значение средней амплитуды сигнала $U_{\text{аб}}$.
- 3) Используя процедуру, приведенную в основном стандарте, находят наибольшее значение $U_{\text{ис}}$ для карты и регистрируют его как искомое значение $U_{\text{ис}}$.

5.9.3 Правила оформления результатов испытания

Протокол испытаний должен содержать полученные значения величин и заключение, соответствует или нет результат испытания требованиям основного стандарта.

5.10 Перезапись при большой коэрцитивной силе и высокой плотности записи

Целью испытания является определение степени искажения текущей формы сигнала из-за предыстории магнитной записи на магнитной полосе (см. ИСО/МЭК 7811-7).

5.10.1 Средства испытания

Следует использовать средства испытания, указанные в 5.5 для амплитудных измерений (включая фильтр) для случая, когда основным стандартом является ИСО/МЭК 7811-7.

5.10.2 Метод испытания

Используя ток I_{\max} , осуществляют запись на всей длине магнитной полосы карты при 20 п.п./мм. Регистрируют U_{F17} при 20 п.п./мм с помощью измерительного окна Хеннинга.

Используя ток I_{\min} , осуществляют запись на всей длине магнитной полосы карты при 40 п.п./мм. Регистрируют U_{F18} при 20 п.п./мм с помощью измерительного окна Хеннинга.

5.10.3 Правила оформления результатов испытания

Протокол испытаний должен содержать полученные значения U_{F17} и U_{F18} и заключение, соответствует или нет результат испытания требованиям основного стандарта.

Приложение А
(справочное)

**Влияние износа на испытательные головки и использование износостойких
испытательных головок**

А.1 Влияние износа на испытательные головки

Радиус и геометрия испытательной головки, определенные в настоящем стандарте, являются критическими в отношении градуировки испытательной головки, проводимой в процессе испытаний на соответствие. По мере использования оборудования плоский участок на испытательных головках увеличивается. Со временем это негативно отразится на результатах испытаний. Поэтому необходимо проводить техническое обслуживание и ремонт испытательных головок или их регулярную замену в зависимости от частоты использования. Если плоский участок достигнет определенного размера, то в случае испытаний на соответствие уже нельзя будет полагаться на получаемые результаты. Пользователи должны следить за износом плоского участка и менять головку, когда размер W (см. рисунок А.1) превысит рекомендуемое изготовителем оборудования значение. Если указания в отношении размера W не даны, то в этом случае размер W должен быть не более 2 мм.



Рисунок А.1 — Размер W плоского участка

А.2 Испытательные головки с износостойкими покрытиями

Опыт применения износостойких покрытий показал, что при испытаниях карт форматом ID-1 на соответствие требованиям ИСО/МЭК 7811-2 и ИСО/МЭК 7811-6 данные покрытия вносят в результаты измерений погрешности более 7%. В оборудовании, предназначенном для проведения высокоскоростных и высоконагрузочных испытаний, часто используются износостойкие покрытия и/или другие малопримлемые технические решения, поэтому результаты таких измерений следует рассматривать как ориентировочные, даже если материал покрытия хорошо известен.

Приложение ДА
(справочное)Сведения о соответствии ссылочных международных стандартов
ссылочным национальным стандартам Российской Федерации
и действующим в этом качестве межгосударственным стандартам

Таблица ДА.1

Обозначение ссылочного международного стандарта	Степень соответствия	Обозначение и наименование соответствующего национального стандарта
ИСО 1302	—	*
ИСО 2409:2007	—	*
ИСО 3274	—	*
ИСО 4288	—	*
ИСО/МЭК 7811-2	IDT	ГОСТ Р ИСО/МЭК 7811-2—2002 «Карты идентификационные. Способ записи. Часть 2. Магнитная полоса малой коэрцитивной силы»
ИСО/МЭК 7811-6	IDT	ГОСТ Р ИСО/МЭК 7811-6—2010 «Карты идентификационные. Способ записи. Часть 6. Магнитная полоса большой коэрцитивной силы»
ИСО/МЭК 7811-7	IDT	ГОСТ Р ИСО/МЭК 7811-7—2010 «Карты идентификационные. Способ записи. Часть 7. Магнитная полоса большой коэрцитивной силы. Высокая плотность записи»
МЭК 60454-2	MOD	ГОСТ 28019—89 (МЭК 454-2—74, МЭК 454-2А—78) «Ленты липкие электроизоляционные. Методы испытаний»
<p>* Соответствующий национальный стандарт отсутствует. До его утверждения рекомендуется использовать перевод на русский язык данного международного стандарта. Перевод данного международного стандарта находится в Федеральном информационном фонде технических регламентов и стандартов.</p> <p>П р и м е ч а н и е — В настоящей таблице использованы следующие условные обозначения степени соответствия стандартов:</p> <ul style="list-style-type: none"> - IDT — идентичные стандарты; - MOD — модифицированные стандарты. 		

УДК 336.77:002:006.354

ОКС 35.240.15

Э49

ОКСТУ 4084

Ключевые слова: обработка данных, обмен информацией, устройства хранения данных, карты идентификационные, карты с магнитной полосой, методы испытаний

Редактор *Т.А. Леонова*
Технический редактор *Н.С. Гришанова*
Корректор *М.В. Бучная*
Компьютерная верстка *И.А. Налейкиной*

Сдано в набор 21.03.2011. Подписано в печать 11.04.2011. Формат 60 × 84^{1/8}. Бумага офсетная. Гарнитура Ариал.
Печать офсетная. Усл. печ. л. 3,26. Уч.-изд. л. 2,77. Тираж 99 экз. Зак. 249.

ФГУП «СТАНДАРТИНФОРМ», 123995 Москва, Гранатный пер., 4.
www.gostinfo.ru info@gostinfo.ru

Набрано во ФГУП «СТАНДАРТИНФОРМ» на ПЭВМ.
Отпечатано в филиале ФГУП «СТАНДАРТИНФОРМ» — тип. «Московский печатник», 105062 Москва, Лялин пер., 8.