

---

ФЕДЕРАЛЬНОЕ АГЕНТСТВО  
ПО ТЕХНИЧЕСКОМУ РЕГУЛИРОВАНИЮ И МЕТРОЛОГИИ

---



НАЦИОНАЛЬНЫЙ  
СТАНДАРТ  
РОССИЙСКОЙ  
ФЕДЕРАЦИИ

ГОСТ Р  
51318.16.2.4—  
2010  
(СИСПР 16-2-4:2003)

---

Совместимость технических средств электромагнитная

**ТРЕБОВАНИЯ К АППАРАТУРЕ ДЛЯ ИЗМЕРЕНИЯ  
ПАРАМЕТРОВ ИНДУСТРИАЛЬНЫХ РАДИОПОМЕХ  
И ПОМЕХОУСТОЙЧИВОСТИ И МЕТОДЫ ИЗМЕРЕНИЙ**

Часть 2-4

**МЕТОДЫ ИЗМЕРЕНИЙ ПАРАМЕТРОВ  
ИНДУСТРИАЛЬНЫХ РАДИОПОМЕХ  
И ПОМЕХОУСТОЙЧИВОСТИ.  
ИЗМЕРЕНИЕ ПАРАМЕТРОВ ПОМЕХОУСТОЙЧИВОСТИ**

(CISPR 16-2-4:2003, Specification for radio disturbance and immunity measuring apparatus and methods — Part 2-4: Methods of measurement of disturbances and immunity — Immunity measurements, MOD)

Издание официальное



Москва  
Стандартинформ  
2020

## Предисловие

1 ПОДГОТОВЛЕН Санкт-Петербургским филиалом «Ленинградское отделение научно-исследовательского института радио» и Техническим комитетом по стандартизации ТК 30 «Электромагнитная совместимость технических средств» на основе собственного перевода на русский язык англоязычной версии стандарта, указанного в пункте 4

2 ВНЕСЕН Техническим комитетом по стандартизации ТК 30 «Электромагнитная совместимость технических средств»

3 УТВЕРЖДЕН И ВВЕДЕН В ДЕЙСТВИЕ Приказом Федерального агентства по техническому регулированию и метрологии от 30 ноября 2010 г. № 600-ст

4 Настоящий стандарт является модифицированным по отношению к международному стандарту СИСПР 16-2-4:2003 «Технические требования к аппаратуре для измерения радиопомех и помехоустойчивости и методы измерений. Часть 2-4. Методы измерений помех и помехоустойчивости. Измерение помехоустойчивости». (СИСПР 16-2-4:2003 «Specification for radio disturbance and immunity measuring apparatus and methods — Part 2-4: Methods of measurement of disturbances and immunity — Immunity measurements», MOD) путем внесения дополнительных положений, фраз, ссылок, а также путем изменения отдельных структурных элементов, выделенных в тексте курсивом.

Наименование настоящего стандарта изменено относительно наименования указанного международного стандарта для приведения в соответствие с ГОСТ Р 1.5—2012 (пункт 3.5).

Сведения о соответствии ссылочных национальных и межгосударственных стандартов международным стандартам, использованным в качестве ссылочных в примененном международном стандарте, приведены в дополнительном приложении ДА

5 ВВЕДЕН ВПЕРВЫЕ

6 ПЕРЕИЗДАНИЕ. Август 2020 г.

*Правила применения настоящего стандарта установлены в статье 26 Федерального закона от 29 июня 2015 г. № 162-ФЗ «О стандартизации в Российской Федерации». Информация об изменениях к настоящему стандарту публикуется в ежегодном (по состоянию на 1 января текущего года) информационном указателе «Национальные стандарты», а официальный текст изменений и поправок — в ежемесячном информационном указателе «Национальные стандарты». В случае пересмотра (замены) или отмены настоящего стандарта соответствующее уведомление будет опубликовано в ближайшем выпуске ежемесячного информационного указателя «Национальные стандарты». Соответствующая информация, уведомление и тексты размещаются также в информационной системе общего пользования — на официальном сайте Федерального агентства по техническому регулированию и метрологии в сети Интернет ([www.gost.ru](http://www.gost.ru))*

© Стандартиформ, оформление, 2011, 2020

Настоящий стандарт не может быть полностью или частично воспроизведен, тиражирован и распространен в качестве официального издания без разрешения Федерального агентства по техническому регулированию и метрологии

## Содержание

1 Область применения	1
2 Нормативные ссылки	1
3 Термины и определения	3
4 Критерии качества функционирования при испытаниях на помехоустойчивость и общие процедуры измерений	4
4.1 Общий метод измерения	4
4.2 Критерии качества функционирования при испытаниях на помехоустойчивость	6
4.3 Дополнительные требования при испытаниях ТС конкретного вида	6
5 Метод измерения параметров помехоустойчивости при воздействии кондуктивных помех	7
5.1 Устройства (блоки) связи	8
5.2 Установка для измерений	8
5.3 Метод измерения параметров помехоустойчивости на входе	9
6 Метод измерения параметров помехоустойчивости при воздействии электромагнитного поля	10
6.1 Измерение с помощью ТЕМ-камер и полосковых линий	10
6.2 Измерение в экранированных камерах, покрытых радиопоглощающим материалом	13
6.3 Измерение на открытой измерительной площадке	15
Приложение ДА (справочное) Сведения о соответствии ссылочных национальных и межгосударственных стандартов международным стандартам, использованным в качестве ссылочных в примененном международном стандарте	18
Библиография	20

## Предисловие к СИСПР 16-2-4:2003

Международный стандарт СИСПР 16-2-4:2003 подготовлен Международным специальным комитетом по радиопомехам (СИСПР) Международной электротехнической комиссии (МЭК), подкомитетом А «Измерения радиопомех и статистические методы».

Совместимость технических средств электромагнитная

ТРЕБОВАНИЯ К АППАРАТУРЕ ДЛЯ ИЗМЕРЕНИЯ ПАРАМЕТРОВ  
ИНДУСТРИАЛЬНЫХ РАДИОПОМЕХ И ПОМЕХОУСТОЙЧИВОСТИ И МЕТОДЫ ИЗМЕРЕНИЙ

Часть 2-4

МЕТОДЫ ИЗМЕРЕНИЙ ПАРАМЕТРОВ ИНДУСТРИАЛЬНЫХ РАДИОПОМЕХ  
И ПОМЕХОУСТОЙЧИВОСТИ.  
ИЗМЕРЕНИЕ ПАРАМЕТРОВ ПОМЕХОУСТОЙЧИВОСТИ

Electromagnetic compatibility of technical equipment. Specification for radio disturbance and immunity measuring apparatus and methods. Part 2-4. Methods of measurement of disturbances and immunity. Immunity parameters measurement

---

Дата введения — 2011—01—01

## 1 Область применения

Настоящий стандарт является основополагающим стандартом, устанавливающим методы измерений параметров помехоустойчивости при воздействии электромагнитных помех в полосе частот от 9 кГц до 18 ГГц.

### Примечания

1 В настоящем стандарте вместо термина «измерение помехоустойчивости» (*measurement of immunity*), примененного в [1], применяется термин «измерение параметров помехоустойчивости».

2 В основополагающих стандартах в области устойчивости технических средств к электромагнитным помехам, разработанных на основе международных стандартов МЭК ТК 77, термин «измерение помехоустойчивости» не применяется. В соответствии с данными стандартами устанавливаются методы испытаний на помехоустойчивость (см. ГОСТ Р 51517.4.2 — ГОСТ Р 51317.4.6, ГОСТ Р 51317.4.11).

## 2 Нормативные ссылки

В настоящем стандарте использованы нормативные ссылки на следующие стандарты:

ГОСТ 14777\* Радиопомехи промышленные. Термины и определения

ГОСТ 30372—95/ГОСТ Р 50397—92 Совместимость технических средств электромагнитная. Термины и определения

ГОСТ Р 51317.4.2 (МЭК 61000-4-2:2008)\*\* Совместимость технических средств электромагнитная. Устойчивость к электростатическим разрядам. Требования и методы испытаний

ГОСТ Р 51317.4.3 (МЭК 61000-4-3:2006)\*\*\* Совместимость технических средств электромагнитная. Устойчивость к радиочастотному электромагнитному полю. Требования и методы испытаний

---

\* Утратил силу в Российской Федерации. В Российской Федерации действует ГОСТ Р 55055—2012 «Радиопомехи промышленные. Термины и определения».

\*\* Отменен. В Российской Федерации действует ГОСТ 30804.4.2—2013 (IEC 61000-4-2:2008) «Совместимость технических средств электромагнитная. Устойчивость к электростатическим разрядам. Требования и методы испытаний».

\*\*\* Отменен. В Российской Федерации действует ГОСТ 30804.4.3—2013 (IEC 61000-4-3:2006) «Совместимость технических средств электромагнитная. Устойчивость к радиочастотному электромагнитному полю. Требования и методы испытаний».

---

ГОСТ Р 51317.4.4 (МЭК 61000-4-4:2004)\* *Совместимость технических средств электромагнитная. Устойчивость к наносекундным импульсным помехам. Требования и методы испытаний*

ГОСТ Р 51317.4.5 (МЭК 61000-4-5—95) *Совместимость технических средств электромагнитная. Устойчивость к микросекундным импульсным помехам большой энергии. Требования и методы испытаний*

ГОСТ Р 51317.4.6 (МЭК 61000-4-6—96) *Совместимость технических средств электромагнитная. Устойчивость к кондуктивным помехам, наведенным радиочастотными электромагнитными полями. Требования и методы испытаний*

ГОСТ Р 51317.4.11 (МЭК 61000-4-11:2004)\*\* *Совместимость технических средств электромагнитная. Устойчивость к провалам, кратковременным прерываниям и изменениям напряжения электропитания. Требования и методы испытаний*

ГОСТ Р 51318.13 (СИСРП 13:2006)\*\*\* *Совместимость технических средств электромагнитная. Радиовещательные приемники, телевизоры и другая бытовая радиоэлектронная аппаратура. Радиопомехи промышленные. Нормы и методы измерений*

ГОСТ Р 51318.16.1.2 (СИСРП 16-1-2:2006)<sup>4)</sup> *Совместимость технических средств электромагнитная. Требования к аппаратуре для измерения параметров промышленных радиопомех и помехоустойчивости и методы измерений. Часть 1-2. Аппаратура для измерения параметров промышленных радиопомех и помехоустойчивости. Устройства для измерения кондуктивных радиопомех и испытаний на устойчивость к кондуктивным радиопомехам*

ГОСТ Р 51318.16.1.4—2008 (СИСРП 16-1-4:2007)<sup>5)</sup> *Совместимость технических средств электромагнитная. Требования к аппаратуре для измерения параметров промышленных радиопомех и помехоустойчивости и методы измерений. Часть 1-4. Аппаратура для измерения параметров промышленных радиопомех и помехоустойчивости. Устройства для измерения излучаемых радиопомех и испытаний на устойчивость к излучаемым радиопомехам*

ГОСТ Р 51318.16.2.1 (СИСРП 16-2-1:2003)<sup>6)</sup> *Совместимость технических средств электромагнитная. Требования к аппаратуре для измерения параметров радиопомех и помехоустойчивости и методы измерений. Часть 2-1. Методы измерения помех и помехоустойчивости — Измерение кондуктивных радиопомех*

ГОСТ Р 51515<sup>7)</sup> *Совместимость технических средств электромагнитная. Помехоустойчивость радиовещательных приемников, телевизоров и другой бытовой аппаратуры. Требования и методы испытаний*

\* Отменен. В Российской Федерации действует ГОСТ 30804.4.4—2013 (IEC 61000-4-4:2004) «Совместимость технических средств электромагнитная. Устойчивость к наносекундным импульсным помехам. Требования и методы испытаний».

\*\* Отменен. В Российской Федерации действует ГОСТ 30804.4.11—2013 (IEC 61000-4-11:2004) «Совместимость технических средств электромагнитная. Устойчивость к провалам, кратковременным прерываниям и изменениям напряжения электропитания. Требования и методы испытаний».

\*\*\* Отменен. В Российской Федерации действует ГОСТ 30805.13—2013 (CISPR 13:2006) «Совместимость технических средств электромагнитная. Радиовещательные приемники. Телевизоры и другая бытовая радиоэлектронная аппаратура. Радиопомехи промышленные. Нормы и методы измерения».

<sup>4)</sup> Отменен. В Российской Федерации действует ГОСТ 30805.16.1.2—2013 (CISPR 16-1-2:2006) «Совместимость технических средств электромагнитная. Требования к аппаратуре для измерения параметров промышленных радиопомех и помехоустойчивости и методы измерений. Часть 1-2. Аппаратура для измерения параметров промышленных радиопомех и помехоустойчивости. Устройства для измерения кондуктивных радиопомех и испытаний на устойчивость к кондуктивным радиопомехам».

<sup>5)</sup> Отменен. В Российской Федерации действует ГОСТ CISPR 16-1-4—2013 «Совместимость технических средств электромагнитная. Требования к аппаратуре для измерения параметров промышленных радиопомех и помехоустойчивости и методы измерений. Часть 1-4. Аппаратура для измерения радиопомех и помехоустойчивости. Антенны и испытательные площадки для измерения излучаемых помех».

<sup>6)</sup> Отменен. В Российской Федерации действует ГОСТ 30805.16.2.1—2013 (CISPR 16-2-1:2005) «Совместимость технических средств электромагнитная. Требования к аппаратуре для измерения параметров промышленных радиопомех и помехоустойчивости и методы измерений. Часть 2-1. Методы измерений параметров промышленных радиопомех и помехоустойчивости. Измерение кондуктивных радиопомех».

<sup>7)</sup> Отменен. В Российской Федерации действует ГОСТ Р 51318.20—2012 (СИСРП 20:2006) «Совместимость технических средств электромагнитная. Приемники звукового и телевизионного вещания и связанное с ними оборудование. Характеристики помехоустойчивости. Нормы и методы измерений».

**Примечание** — При пользовании настоящим стандартом целесообразно проверить действие ссылочных стандартов в информационной системе общего пользования — на официальном сайте Федерального агентства по техническому регулированию и метрологии в сети Интернет или по ежегодному информационному указателю «Национальные стандарты», который опубликован по состоянию на 1 января текущего года, и по выпускам ежемесячного информационного указателя «Национальные стандарты» за текущий год. Если заменен ссылочный стандарт, на который дана недатированная ссылка, то рекомендуется использовать действующую версию этого стандарта с учетом всех внесенных в данную версию изменений. Если заменен ссылочный стандарт, на который дана датированная ссылка, то рекомендуется использовать версию этого стандарта с указанным выше годом утверждения (принятия). Если после утверждения настоящего стандарта в ссылочный стандарт, на который дана датированная ссылка, внесено изменение, затрагивающее положение, на которое дана ссылка, то это положение рекомендуется применять без учета данного изменения. Если ссылочный стандарт отменен без замены, то положение, в котором дана ссылка на него, рекомендуется применять в части, не затрагивающей эту ссылку.

### 3 Термины и определения

В настоящем стандарте применены термины по *ГОСТ 14777*, *ГОСТ 30372*, [2], а также следующие термины с соответствующими определениями:

**3.1 оборудование, связанное с основным (associated equipment):** Преобразователи (например, пробники, эквиваленты сети и антенны), подключаемые к измерительному приемнику или генератору испытательных сигналов и используемые для передачи сигнала или помехи между испытуемым оборудованием и измерительным устройством или генератором испытательных сигналов.

**3.2 испытуемое техническое средство (EUT), ИТС:** Устройство, прибор или система (далее — техническое средство, ТС), испытуемое на соответствие требованиям электромагнитной совместимости (ЭМС).

**3.3 стандарт, распространяющийся на продукцию (product publication):** Стандарт, устанавливающий требования по обеспечению электромагнитной совместимости к ТС конкретного вида или группе ТС с учетом конкретных особенностей, присущих данному ТС (группе ТС).

**3.4 норма помехоустойчивости (immunity limit):** Регламентированный наименьший уровень помехоустойчивости.

**3.5 опорное заземление (ground reference):** Соединение или проводящая поверхность, потенциал которой используется в качестве общего нулевого потенциала (*на практике зажим шины заземления или металлический лист, к которому подключают измерительное оборудование и ИТС*).

**3.6 электромагнитная эмиссия от источника помехи (electromagnetic emission):** Генерирование источником помехи электромагнитной энергии

*Примечание* — Генерируемая источником помехи электромагнитная энергия может излучаться в пространство или распространяться кондуктивным путем.

**3.7 коаксиальный кабель (coaxial cable):** Кабель, содержащий одну или более коаксиальных линий, обычно используемый для согласованного соединения оборудования, связанного с основным измерительным оборудованием или генератором испытательных сигналов; для коаксиального кабеля должны быть регламентированы значения волнового сопротивления и коэффициента затухания.

**3.8 общее несимметричное напряжение помехи (асимметричное напряжение) [common mode (asymmetrical disturbance voltage)]:** Высокочастотное (ВЧ) напряжение помехи между эквивалентом средней точки двухпроводной линии и опорным заземлением или, в случае многопроводной линии, эффективное напряжение ВЧ помехи в многопроводной линии (векторная сумма несимметричных напряжений) относительно опорного заземления, измеренное с помощью трансформатора тока при известном полном сопротивлении между многопроводной линией и опорным заземлением.

#### Примечания

1 См. также [2], термин 161-04-09.

2 Иногда общее несимметричное (асимметричное) напряжение называют «напряжением общего режима».

**3.9 общий несимметричный ток (common mode current):** Векторная сумма токов, протекающих в двух проводниках или в большем числе проводников, значение которой определяется в некоторой воображаемой плоскости, пересекаемой этими проводниками.

**3.10 симметричное напряжение помехи (напряжение дифференциального режима) [differential mode voltage (symmetrical voltage)]:** Напряжение ВЧ помехи, возникающее между двумя проводниками в двухпроводной схеме.



**3.11 симметричный ток (ток дифференциального режима) (differential mode current):** Половина векторной разности токов, протекающих в любых двух проводниках из заданной группы активных проводников, значение которой определяется в некоторой воображаемой плоскости, пересекаемой этими проводниками.

**3.12 несимметричное напряжение (напряжение на зажимах V-образного эквивалента сети) [unsymmetrical voltage (V-terminal voltage)]:** Напряжение между проводником или зажимом ТС и опорным заземлением. Для схемы с двумя зажимами два несимметричных напряжения равны соответственно:

- векторной сумме общего несимметричного напряжения и половины симметричного напряжения;
- векторной разности общего несимметричного напряжения и половины симметричного напряжения.

Примечание — См. также [2], термин 161-04-13.

**3.13 конфигурация испытания (test configuration):** Определенное расположение ИТС, при котором измеряется уровень помех или помехоустойчивости.

**3.14 эквивалент сети (ЭС) [artificial network (AN)]:** Устройство, используемое при измерении помех для создания регламентированного значения полного сопротивления, имитирующего полное сопротивление, которое создают для испытуемых ТС реальные сети (например, линии связи и протяженные шины питания).

**3.15 полностью безэховая камера (БЭК) [fully anechoic chamber (FAC) or fully anechoic room (FAR)]:** Экранированное помещение, внутренние поверхности которого облицованы высокочастотным материалом, поглощающим электромагнитную энергию в рассматриваемой полосе частот. БЭК предназначена для имитации условий свободного пространства, где только прямой луч от передающей антенны достигает приемной антенны. Все отраженные лучи минимизированы за счет использования материала, поглощающего электромагнитную энергию, на полу, всех стенах и потолке БЭК.

## 4 Критерии качества функционирования при испытаниях на помехоустойчивость и общие процедуры измерений

Измерение параметров помехоустойчивости основано на определении момента, когда влияние внешней электромагнитной помехи на испытуемое ТС достигает определенного уровня.

В общем случае измерения параметров помехоустойчивости проводят при подаче на вход ТС полезного сигнала, обеспечивающего типовой режим работы ТС, и одновременном создании электромагнитной помехи (испытательного воздействия).

В настоящем разделе установлены основные принципы выполнения измерений и перечень требований, которые необходимо определить в подробных рекомендациях, разрабатываемых комитетами СИСПР по продукции.

Основные положения методов измерения параметров помехоустойчивости для кондуктивных помех приведены в разделе 5, для излучаемых помех — в разделе 6.

### 4.1 Общий метод измерения

Структурная схема измерения параметров помехоустойчивости представлена рисунке 1.

ИТС устанавливают так, как требуется для обеспечения рабочих условий применения в соответствии с назначением. Уровень испытательного воздействия увеличивают до тех пор, пока не будет зарегистрировано регламентированное ухудшение параметров ИТС или достигнут регламентированный уровень помехоустойчивости (в зависимости от того, что ниже).

Испытательное воздействие создают путем облучения либо за счет инъекции тока/напряжения. В большинстве случаев для полной оценки потенциала помехоустойчивости ИТС необходимо использовать как метод облучения, так и метод инъекции. Метод инъекции, как правило, используют на частотах ниже 150 МГц, а метод непосредственного облучения — на частотах свыше приблизительно 30 МГц.

При испытаниях на помехоустойчивость по отношению к воздействию внешнего электромагнитного поля чаще всего используют облучение с помощью антенн. В некоторых случаях, например для ИТС высотой менее 1 м, наиболее эффективным является использование испытательного электромагнитного поля, создаваемого в ограниченном объеме. Указанные поля создают в закрытых ТЕМ-камерах, полосковых линиях и реверберационных камерах.



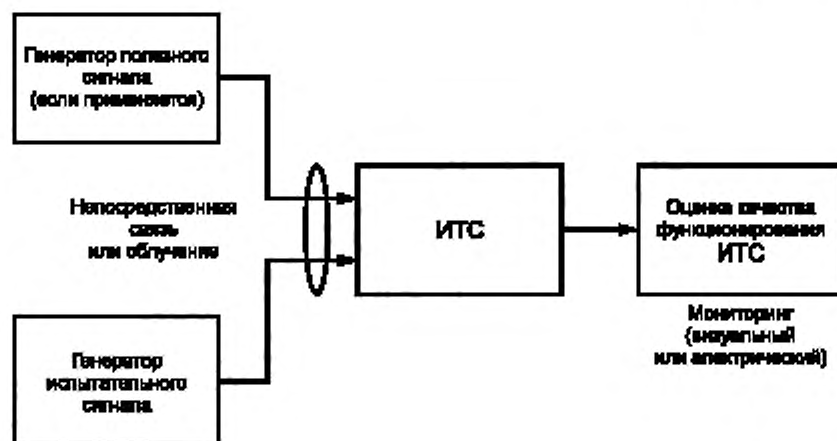


Рисунок 1 — Структурная схема измерения параметров помехоустойчивости

#### 4.1.1 Объективная оценка ухудшения качества функционирования

Для объективной оценки помехоустойчивости ИТС проводят мониторинг напряжений или токов на выходе ТС, которые регистрируют аналоговыми или цифровыми методами.

Ниже в качестве примера оценки ухудшения качества функционирования рассмотрена помехоустойчивость телевизионных приемников по отношению к высокочастотной помехе с амплитудной модуляцией.

Вначале на ИТС подают полезный сигнал регламентированного уровня и измеряют уровень полезного аудиосигнала на выходе. Органы регулировки ИТС или испытательной установки устанавливают так, чтобы получить необходимый уровень аудиосигнала на выходе. Затем отключают модуляцию полезного сигнала и включают испытательное воздействие. Уровень испытательного воздействия устанавливают так, чтобы получить на выходе ИТС регламентированное значение аудиосигнала, соответствующее установленному отношению аудиосигнала к помехе.

Уровень испытательного воздействия является мерой помехоустойчивости ИТС на рассматриваемой частоте испытаний. Должны быть приняты меры предосторожности, чтобы не повредить испытуемое ТС при слишком высоких уровнях испытательного сигнала.

#### 4.1.2 Субъективная оценка ухудшения качества функционирования

Для субъективной оценки помехоустойчивости ТС проводят визуальный и/или слуховой мониторинг ухудшения качества функционирования испытуемого ТС (при наличии выходных аудиосигналов или визуального отображения выходных сигналов). Данная процедура отличается от представленной в 4.1.1 тем, что регистрацию сигналов ни в цифровой, ни в аналоговой форме не проводят.

Ухудшение качества функционирования испытуемого ТС при субъективной оценке числовыми значениями параметров ТС не определяют и оценивают его по визуальному и слуховому восприятию человеком искажений, возникающих при подаче испытательного воздействия.

Ниже в качестве примера субъективной оценки ухудшения качества функционирования испытуемого ТС рассмотрено проведение испытаний телевизионных (ТВ) приемников на помехоустойчивость.

На вход испытуемого *аналогового или цифрового* ТВ приемника подают сигнал, формирующий на выходе приемника стандартное изображение, позволяющее наблюдать ухудшение качества изображения (например, наложения изображений, нарушение синхронизации, геометрические искажения, потерю контрастности или цвета и т. п.).

Необходимо установить критерий, по которому следует определять ухудшение качества функционирования, и регламентировать условия, при которых должна проводиться субъективная оценка.

Вначале на ИТС подают только полезный входной сигнал. Органы управления и регулировки ИТС устанавливают так, чтобы получить контрастное изображение нормальной яркости с насыщенным цветом. Затем подают испытательное воздействие и устанавливают его уровень так, чтобы получить ухудшение изображения, воспринимаемое человеком при наблюдении. Данный уровень является мерой помехоустойчивости ТС на рассматриваемой частоте испытания.

#### 4.1.3 Испытания при проверке соответствия норме

Если достаточно знать, соответствует ли испытуемое ТС норме, то допускается не проводить измерение реального значения параметра помехоустойчивости на каждой частоте испытаний. В этом случае испытания проводят при поддержании регламентированного уровня испытательного воздействия во всей полосе частот испытаний.

Считают, что ИТС соответствует норме, если при испытаниях с применением объективной и субъективной оценок не было выявлено нарушений качества функционирования испытуемого ТС. Данная процедура представляет собой испытание «проходит/не проходит».

#### 4.2 Критерии качества функционирования при испытаниях на помехоустойчивость

При установлении критериев качества функционирования ТС при испытаниях на помехоустойчивость допускается применять следующую классификацию критериев по степени жесткости:

а) ухудшение функционирования отсутствует, испытуемое ТС полностью соответствует предъявляемым к нему техническим требованиям.

Данный критерий применяют к чувствительному оборудованию, относящемуся к сфере безопасности и здоровья, а также к оборудованию служб, от которых зависит большое число потребителей. Этот критерий используют также в случаях, если оборудование весьма чувствительно к воздействию помех;

б) осязаемое ухудшение функционирования, помеха влияет на качество функционирования испытуемого ТС.

Примерами осязаемого ухудшения функционирования могут служить уменьшение отношения сигнал/помеха или увеличение уровня шума в цепях аудио- и видеосигналов и в цепях управления, а также приближение значений коэффициентов ошибок в цифровых системах к максимально допустимым значениям, а при субъективной оценке — раздражающие слуховые или визуальные помехи.

При снятии испытательного воздействия нормальное функционирование ТС восстанавливается без вмешательства оператора.

Этот критерий обычно используют для изделий массового производства;

с) серьезное ухудшение функционирования, постоянная удовлетворительная работа ТС не может быть обеспечена.

В этом случае для восстановления нормальной работы испытуемого ТС могут потребоваться существенные затраты времени на обнаружение возникших неисправностей и их устранение.

Этот критерий помехоустойчивости соответствует редко встречающимся на практике случаям;

д) выход из строя испытуемого ТС/его полная неработоспособность, ТС полностью выходит из строя и его работа не может быть восстановлена.

В этом случае возможно механическое разрушение испытуемого ТС и его ремонт будет невозможен. Перерыв в обслуживании пользователя будет зависеть от возможностей замены ТС, вышедшего из строя.

Определение критериев ухудшения функционирования ТС для указанных выше условий относится к задачам технических комитетов, разрабатывающих стандарты, распространяющиеся на продукцию.

#### 4.3 Дополнительные требования при испытаниях ТС конкретного вида

Техническая документация для ТС, подлежащего испытаниям на помехоустойчивость, должна содержать детальное описание метода измерений, требования к оборудованию, применяемому для определения качества функционирования ТС, а также включать сведения, указанные ниже.

##### 4.3.1 Окружающая обстановка при испытаниях

Необходимо регламентировать параметры окружающей обстановки при проведении испытаний. Должны быть определены физические параметры (например, температура и влажность), а также параметры электромагнитной обстановки.

##### 4.3.2 Рабочие условия ТС

Должны быть указаны рабочие условия ТС, например, характеристики сигнала на входе ТС, режимы работы ТС и т. п.

##### 4.3.3 Воздействующие электромагнитные помехи

Нарушения функционирования ТС могут вызвать электромагнитные помехи различных видов. Технические комитеты, разрабатывающие стандарты, распространяющиеся на продукцию,

должны определить состав технических требований по устойчивости к помехам, т. е. обосновать необходимость проведения испытаний при воздействии на техническое средство электромагнитного поля (см. ГОСТ Р 51317.4.3), кондуктивных помех, наводимых в проводниках электромагнитным полем (см. ГОСТ Р 51317.4.6), сетевых помех (см. ГОСТ Р 51317.4.11), электростатических разрядов (см. ГОСТ Р 51317.4.2), импульсных помех (см. ГОСТ Р 51317.4.4, ГОСТ Р 51317.4.5).

Для каждой потенциальной угрозы необходимо определить возможную степень влияния помех на ТС, выбрать необходимое специализированное испытательное оборудование и метод измерения. Технические комитеты, разрабатывающие стандарты, распространяющиеся на продукцию, должны адаптировать общие принципы измерений, указанные в данном пункте, к конкретным изделиям.

Необходимо указать характеристики испытательного сигнала, например, амплитуду, модуляцию, направление, поляризацию и т. п. Должна быть определена полоса рабочих частот для каждого метода испытаний. Например, рабочая полоса частот ТЕМ-камеры зависит от ее геометрических размеров, которые, в свою очередь, связаны с размерами испытуемого ТС.

Следует провести предварительные испытания ИТС, чтобы определить, будет ли оно особенно восприимчивым в каком-либо режиме работы или при определенной частоте испытательного воздействия.

#### 4.3.4 Калибровка

В технической документации на испытуемое ТС должно быть предусмотрено проведение калибровки. Для этого должна быть приведена ссылка на основополагающий стандарт либо процедуру калибровки включают в технические требования на ТС конкретного вида или группу ТС. Должна проводиться периодическая калибровка оборудования, используемого для проведения испытаний, прежде всего при измерении таких параметров, как уровень и однородность испытательного воздействия.

#### 4.3.5 Статистическая оценка

В технической документации на испытуемое ТС должно быть сформулировано определение понятия «норма СИСНР». В частности, необходимо указать, должно ли испытание соответствовать правилу 80/80 (см. ГОСТ Р 51318.13) и каким из методов выборки следует пользоваться.

Если испытания проводят до появления ухудшения качества функционирования, то соответствие норме СИСНР на помехоустойчивость можно оценить на выборке подходящего размера так, чтобы часть изделий выборки могла быть выше допустимой нормы. Если испытания проводят для определения соответствия норме (испытания «проходит/не проходит») без измерения запаса помехоустойчивости, то статистические методы не применяют.

## 5 Метод измерения параметров помехоустойчивости при воздействии кондуктивных помех

При использовании данного метода испытательный сигнал инжектируют (вводят) в провода испытуемого ТС (сигнальные, сетевые или управления). Уровень испытательного воздействия увеличивают, пока не будет зафиксирована регламентированная степень ухудшения качества функционирования испытуемого ТС, или регламентированный уровень помехоустойчивости (в зависимости от того, что произойдет раньше).

Существуют два варианта метода инъекции. Для оценки помехоустойчивости по отношению к общим несимметричным (асимметричным) сигналам используют метод инъекции тока, а для оценки помехоустойчивости по отношению к симметричным сигналам (сигналам дифференциального режима) — метод инъекции напряжения. В общем случае инъекцию тока при испытаниях на помехоустойчивость проводят реже, чем инъекцию напряжения, из-за большего влияния внешних излучаемых помех на результаты испытаний.

Общий принцип измерения методом инъекции представлен на рисунке 2.

Воздействие помех, наводимых в проводах ТС в реальных условиях, моделируют подачей испытательного сигнала в провод через соответствующее устройство (блок) связи.

В случае инъекции тока при незэкранированных проводах испытательный сигнал подают в проводники как общее несимметричное напряжение. Если применяются коаксиальные или экранированные кабели, испытательный сигнал также подают на внешний проводник или экран кабеля как общее несимметричное напряжение (см. рисунок 2). Ток, возникающий при подаче испытательного сигнала, протекает через ИТС и возвращается к генератору через емкость между ИТС и опорным заземлением, которая физически включена параллельно с полными сопротивлениями нагрузок других зажимов ИТС,

обеспечиваемыми соответствующими устройствами (блоками) связи. Отметим, что в некоторых случаях часть инжектируемого общего несимметричного сигнала преобразуется в симметричный сигнал (из-за асимметрии зажимов ИТС относительно земли, см. ГОСТ Р 51318.16.1.2), что может маскировать влияние общей несимметричной помехи на ИТС. Может возникнуть комбинация общих несимметричных токов, влияющих на разности высокочастотных потенциалов на противоположных концах провода и вызывающих ухудшение значений отношения полезного сигнала к испытательному.

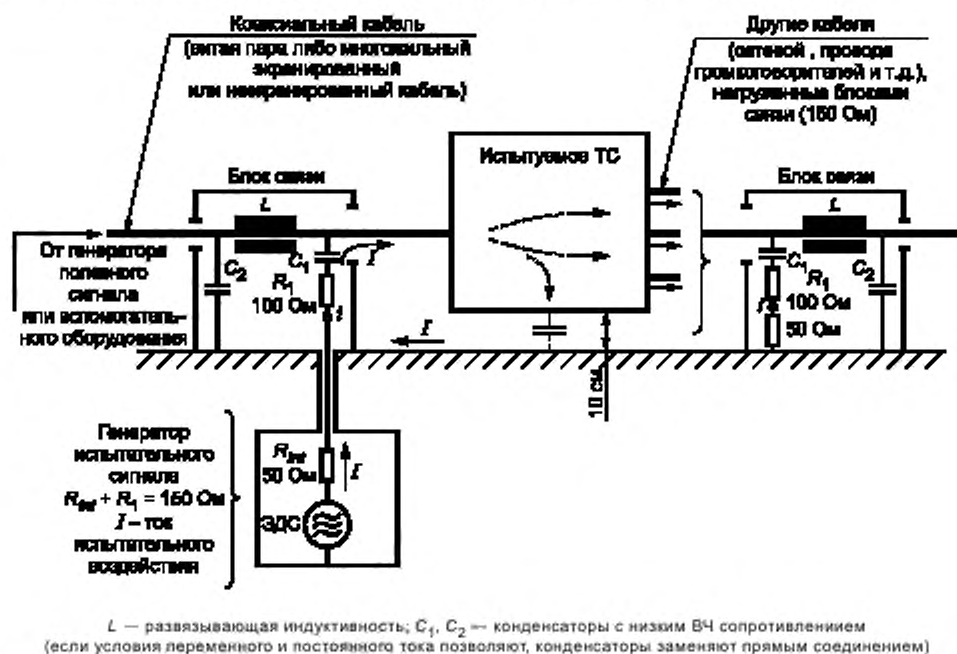


Рисунок 2 — Общий принцип измерения методом инъекции

В случае инъекции напряжения испытательный сигнал подают между двумя проводниками. Следует отметить, что на частотах, близких к 100 МГц и выше, реализация методов инъекции затруднена из-за влияния полных сопротивлений проводов и возможности возникновения резонансов.

### 5.1 Устройства (блоки) связи

Устройства (блоки) связи для ввода испытательного сигнала включают в себя ВЧ дроссели, конденсаторы и резистивные цепи. Сопротивление источника испытательного сигнала и сопротивления нагрузок стандартизованы, и устройства связи разрабатываются для обеспечения этого сопротивления. Устройства связи также обеспечивают прохождение к ИТС полезного сигнала и потребляемого из электрической сети тока. Более подробная информация о конструкции и характеристиках устройств (блоков) связи приведена в ГОСТ Р 51318.16.1.2.

### 5.2 Установка для измерений

Для обеспечения точности и воспроизводимости результатов измерений параметров помехоустойчивости ИТС в отношении кондуктивных помех необходимо установить требования к размещению оборудования, используемого для измерения помехоустойчивости. В частности, необходимо установить:

- высоту размещения испытуемого ТС относительно опорной пластины заземления;
- размещение избыточной длины проводов питания и сигнальных проводов;
- длину проводов, соединяющих устройство связи с источником питания и источником сигнала,
- способ контроля за размещением всех составляющих измерительной установки, т. е. ИТС, его проводников, устройств связи, пластины заземления, соединительных проводов, источника сигнала и т. п.;

е) характеристики проводов, включая передаточное полное сопротивление, способы заземления экранов и т. п.

Ниже в качестве примера представлены более подробные сведения об указанных технических требованиях применительно к измерению параметров помехоустойчивости телевизионных приемников.

Телевизионный приемник размещают на высоте 100 мм над пластиной опорного заземления размером  $2 \times 1$  м. Устройства связи устанавливают в различных проводах, подключаемых к ИТС. Провода, соединяющие устройства связи с ИТС, должны быть как можно короче, в частности, длина провода к антенному входу телевизионного приемника должна быть не более 300 мм.

Длина сетевого провода должна быть 300 мм. Если он будет длиннее, его следует уложить в виде плоской петли длиной 300 мм. Топология расположения сетевого провода должна быть подробно указана в протоколе испытаний. Расстояние между проводами и пластиной опорного заземления должно быть не менее 30 мм.

При испытаниях используют не более шести устройств (блоков) связи. Если ИТС имеет более чем шесть зажимов, устройства (блоки) связи должны применяться, по крайней мере, для одного из зажимов каждого вида (при их наличии).

**Примечание** — Технические комитеты, разрабатывающие стандарты, должны устанавливать указанные требования в стандартах, распространяющихся на продукцию.

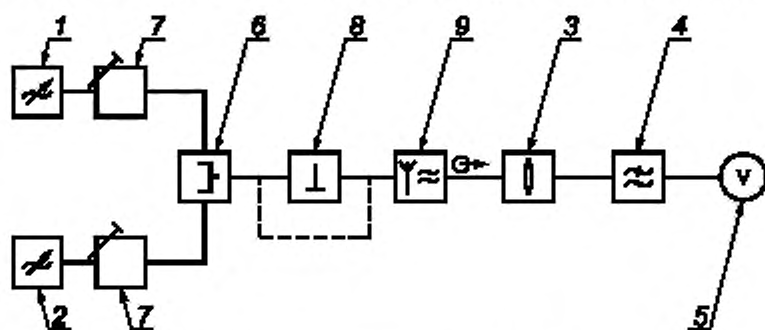
### 5.3 Метод измерения параметров помехоустойчивости на входе

Испытательный сигнал подают на радиочастотные входные зажимы ИТС. Испытательный сигнал предварительно суммируют с полезным входным сигналом. В разделах настоящего стандарта в качестве примера приведены сведения об испытаниях радиовещательных и телевизионных приемников (см. также *ГОСТ Р 51318.13* и *ГОСТ Р 51515*).

#### 5.3.1 Испытания радиовещательных приемников

Для этих испытаний значения частот испытательного и полезного сигналов необходимо устанавливать с точностью  $\pm 1$  кГц.

Структурная схема измерений параметров помехоустойчивости на входе представлена на рисунке 3. Генератор испытательного сигнала 1 и генератор полезного сигнала 2 подключены к входу испытуемого ТС через устройство связи 6. Для предотвращения взаимного влияния двух генераторов можно ввести дополнительное затухание с помощью аттенуаторов 7. Полное выходное сопротивление смесителя должно быть регламентировано и согласовано с входным сопротивлением ИТС с помощью согласующей и/или симметрирующей схемы 8. Измеряют напряжение выходного аудиосигнала.



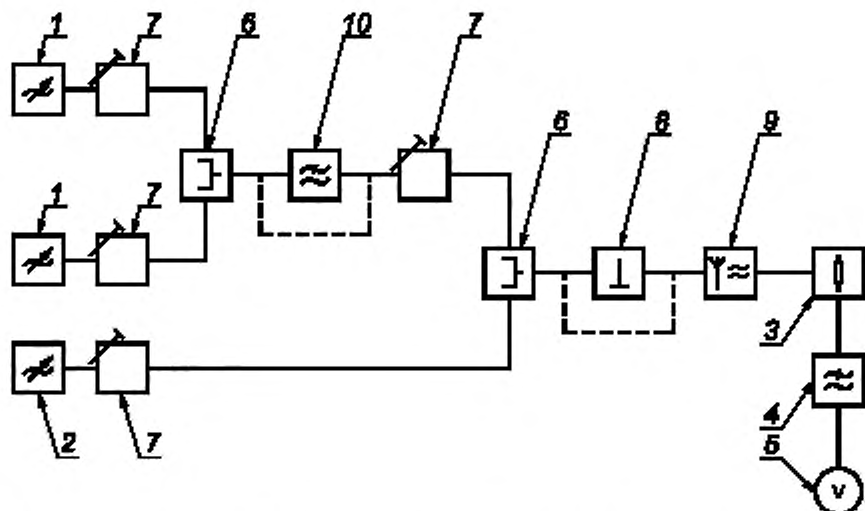
1 — генератор испытательного сигнала  $G_1$ ; 2 — генератор полезного сигнала  $G_2$ ; 3 — нагрузочный резистор  $R_L$ ; 4 — фильтр нижних частот; 5 — вольтметр звуковой частоты (со схемой взвешивания в соответствии с *ГОСТ Р 51515*, пункт 5.2.17); 6 — устройство связи; 7 — аттенуаторы; 8 — согласующая и/или симметрирующая схема; 9 — испытуемое ТС

Рисунок 3 — Структурная схема измерения параметров помехоустойчивости на входе радиовещательных приемников

#### 5.3.2 Испытания телевизионных приемников

Структурная схема измерений параметров помехоустойчивости на входе представлена на рисунке 4.





1 — генератор испытательного сигнала  $G_1$ ; 2 — генератор полезного сигнала  $G_2$ ; 3 — нагрузочный резистор  $R_L$ ; 4 — фильтр нижних частот; 5 — вольтметр звуковой частоты (со схемой взвешивания в соответствии с ГОСТ Р 51515, пункт 5.2.17); 6 — устройство связи; 7 — аттенюаторы; 8 — согласующая или симметрирующая схема; 9 — испытуемое ТС; 10 — фильтр нижних частот (применяется для устранения влияния гармоник генератора испытательного сигнала на результаты измерений)

Рисунок 4 — Структурная схема измерения параметров помехоустойчивости на входе телевизионных приемников

Принцип работы измерительной установки, применяемой при испытаниях телевизионных приемников, аналогичен принципу работы измерительной установки, представленной на рисунке 3, при этом учитывают пояснения к структурной схеме, приведенные в 5.3.1. Для предотвращения влияния гармоник генератора испытательных сигналов на результат измерений в установку добавлен фильтр нижних частот 10.

## 6 Метод измерения параметров помехоустойчивости при воздействии электромагнитного поля

В настоящем разделе представлены различные методы измерения параметров помехоустойчивости по отношению к электромагнитному полю.

### 6.1 Измерение с помощью ТЕМ-камер и полосковых линий

Однородное электромагнитное поле в условиях свободного пространства можно моделировать применением поперечных электромагнитных (ТЕМ) волн, распространяющихся между двумя плоскими параллельными проводящими поверхностями. В этом случае электрическая составляющая поля перпендикулярна, а магнитная — параллельна проводящим поверхностям. Устройства, создающие поперечные электромагнитные волны, могут иметь открытую (полосковая линия) или закрытую конструкцию [ТЕМ-камеры, гигагерцевые (GTEM) камеры]. Информация о ТЕМ-устройствах и полосковых линиях приведена в ГОСТ Р 51318.16.2.1.

Описание GTEM-камеры находится на рассмотрении.

#### 6.1.1 Установка для измерений на основе открытой полосковой линии

Открытая полосковая линия состоит из двух параллельных пластин, разнесенных друг от друга на расстояние, равное или превышающее удвоенную электрическую высоту ИТС. Электрическая высота ИТС равна размеру металлической конструкции ИТС в вертикальной плоскости. Испытуемые ТС, электрическая высота которых больше половины расстояния между параллельными пластинами, могут нагружать полосковую линию и в значительной степени влиять на напряженность электрического поля, воздействующего на ИТС. Следует отметить, что на частотах выше частоты среза полосковой линии



присутствуют как вертикальная, так и горизонтальная составляющие напряженности электрического поля.

Для ИТС, соответствующих указанному выше ограничению по высоте, при испытании на частотах ниже 150 МГц необходимо выполнить следующие требования:

- основание полосковой линии должно располагаться на неметаллических опорах на высоте не менее 0,8 м от пола, а верхняя пластина проводника должна быть на расстоянии не менее 0,8 м от потолка;

- при использовании полосковой линии в помещении ее следует размещать так, чтобы расстояние от ее открытых продольных сторон до стен и других объектов было не менее 0,8 м; при проведении испытаний в экранированном помещении в просвет между сторонами полосковой линии и стенами экранированной камеры необходимо поместить высокочастотный поглощающий материал (см. пример ТЕМ-устройства на рисунке 5);

- ИТС размещают на неметаллической опоре высотой 100 мм в центре полосковой линии (см. рисунок 6);

- соединительные провода, подводимые к ИТС, вводят через отверстия в пластине базового проводника полосковой линии; провода внутри полосковой линии должны быть как можно короче, и на них по всей длине должны быть надеты ферритовые кольца для минимизации наводимых общих несимметричных токов; передаточное полное сопротивление используемых коаксиальных кабелей должно быть не больше 50 мОм/м на частоте 30 МГц;

- любой используемый симметрирующий трансформатор должен подключаться к ИТС проводами минимально возможной длины;

- зажимы ТС, не используемые во время измерения, должны нагружаться на экранированные резисторы, соответствующие номинальному полному сопротивлению зажимов.

Если для обеспечения функционирования ИТС по назначению требуется дополнительная аппаратура, то эта аппаратура должна рассматриваться как часть измерительного оборудования и необходимо принять меры для гарантии того, что она не подвергается влиянию испытательного электромагнитного поля. С этой целью можно использовать дополнительное заземление коаксиальных экранов, экранирование соединительных кабелей и установку в них высокочастотных фильтров, а также применение на соединительных кабелях ферритовых колец.

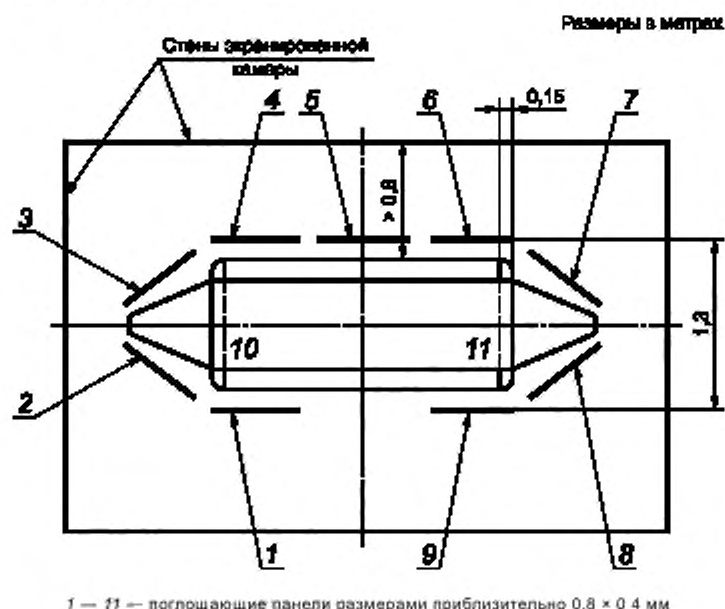


Рисунок 5 — Пример ТЕМ-устройства на базе открытой полосковой линии в комбинации с поглощающими панелями внутри экранированной камеры размерами 3 × 3,5 м

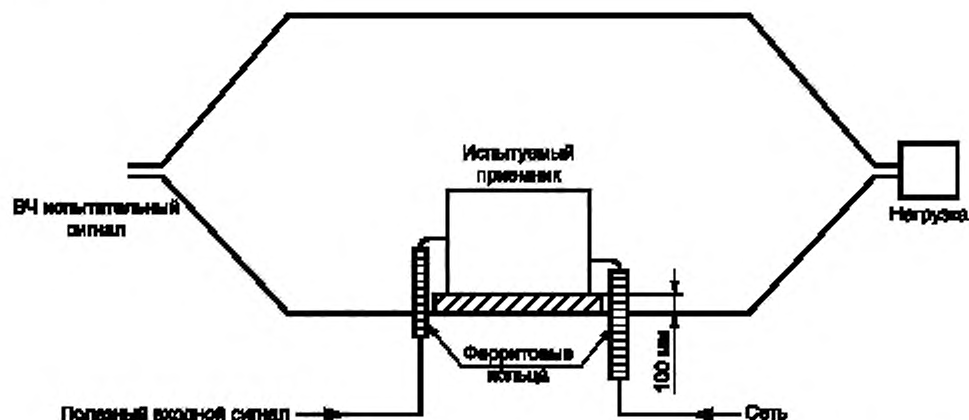
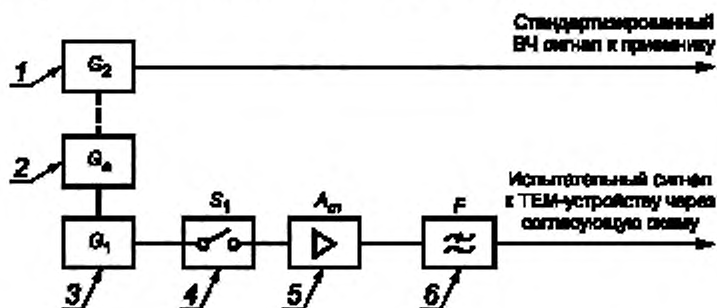


Рисунок 6 — Установка для измерения параметров помехоустойчивости радиовещательных приемников по отношению к электромагнитному полю в полосе частот от 0,15 до 150 МГц

#### 6.1.1.1 Испытания радиовещательных приемников

Структурная схема, используемая для измерения параметров помехоустойчивости радиовещательных приемников с использованием полосковой линии, представлена на рисунке 7. Полезный сигнал от генератора  $G_2$  подают через согласующую схему на вход испытуемого ТС.



1 — генератор полезного сигнала  $G_2$ ; 2 — генератор модулирующего сигнала  $G_3$  частотой 1 кГц; 3 — генератор полезного сигнала  $G_1$ ; 4 — переключатель  $S_1$ ; 5 — широкополосный усилитель  $A_m$ ; 6 — фильтр нижних частот  $F$

Рисунок 7 — Структурная схема измерения параметров помехоустойчивости радиовещательных приемников по отношению к электромагнитному полю

Испытательный сигнал подают от генератора  $G_1$  через переключатель  $S_1$ , широкополосный усилитель  $A_m$  и фильтр нижних частот  $F$  на согласующую схему полосковой линии. Широкополосный усилитель  $A_m$  может потребоваться для обеспечения требуемой напряженности испытательного электромагнитного поля. Полосковая линия нагружается на оконечную нагрузку.

Необходимо принять меры по уменьшению уровня гармоник на выходе высокочастотного генератора  $G_1$  и на выходе широкополосного усилителя  $A_m$ . Гармоники могут влиять на результат измерения, если они совпадают с частотами наибольшей восприимчивости ИТС к помехам. При испытаниях телевизионных приемников такими частотами являются частоты канала настройки или канала усилителя промежуточной частоты. В некоторых случаях для снижения уровня гармоник используют фильтр нижних частот  $F$ . Необходимо провести предварительные испытания пригодности таких фильтров.

Уровни выходной мощности аудиосигнала измеряют в соответствии с требованиями стандарта, распространяющегося на продукцию.

#### 6.1.2 Установка для измерений на основе закрытого ТЕМ-устройства На рассмотрении.

6.1.2.1 Схема измерения  
На рассмотрении.

## 6.2 Измерение в экранированных камерах, покрытых радиопоглощающим материалом

### 6.2.1 Введение

Как правило, для измерений используют экранированные помещения, в которых радиопоглощающим материалом покрыты четыре стены и потолок, а пол помещения представляет собой пластину опорного заземления. В некоторых случаях для обеспечения необходимой однородности испытательного поля применяют покрытие радиопоглощающим материалом пола помещения.

Для покрытия обычно используют пенные материалы, насыщенные угольной крошкой. Используют также ферритовые пластины различной конфигурации или комбинацию пластин и пенных материалов. Оба материала рассеивают энергию, воздействующую на их поверхности, в виде тепла. При использовании высоких уровней испытательного поля должны быть приняты меры по безопасному рассеиванию тепловой энергии в радиопоглощающих материалах (по обеспечению пожарной безопасности).

### 6.2.2 Размеры экранированных помещений

Размеры экранированных помещений, покрытых радиопоглощающим материалом, определяют следующие факторы:

- размеры испытательного объема, необходимого для размещения ИТС;
- размеры объема, необходимого для размещения передающей антенны и ее перемещения по высоте над пластиной опорного заземления;
- размеры фрагментов радиопоглощающего материала;
- расстояние между антенной и испытуемым ТС;
- расстояние между ИТС и ближайшими к нему фрагментами радиопоглощающего материала (а также между антенной и фрагментами радиопоглощающего материала);
- размеры камеры, необходимые для обеспечения требуемой точности установки и однородности испытательного электромагнитного поля.

Размеры фрагментов облицовочного радиопоглощающего материала зависят от требуемой степени подавления отражений. Как правило, используют фрагменты пирамидальной формы. Радиопоглощающие материалы с данной формой фрагментов эффективны в случае, если высота фрагмента составляет значительную часть длины волны. При выполнении этого условия радиопоглощающий материал может ослаблять энергию отраженных электромагнитных волн более чем на 20 дБ. Значение затухания значительно возрастает, когда длина волны меньше высоты пирамидального фрагмента. И наоборот, затухание уменьшается до очень низкого уровня, когда высота пирамидального фрагмента радиопоглощающего материала меньше длины волны. Последнее условие часто встречается на практике (при высоте пирамидального фрагмента 1 м и менее на частотах до 100 МГц). Поэтому использование помещений, облицованных радиопоглощающим материалом, серьезно ограничивается на этих и более низких частотах.

Параметры экранированных помещений на частотах ниже 100 МГц можно существенно улучшить, выбирая оптимальные комбинации облицовочных пластин и пенных материалов. В общем случае применяют слоистую структуру из слоя ферритов, смонтированных непосредственно на стенах и потолке (допускается на полу), слоя диэлектрического материала, слоя пенного материала. При использовании радиопоглощающего материала на полу пространство между пирамидами заполняют непроводящим механически прочным материалом, способным нести нагрузку, обеспечивающим передвижение персонала в камере. При правильном выборе феррита обеспечивается дополнительное уменьшение отражения на частотах ниже 100 МГц. Следует помнить, что применяемые в данном случае ферриты имеют свойства, нелинейно зависящие от частоты. При использовании таких материалов (особенно на частотах свыше 1 ГГц) необходимо предварительно провести измерения характеристик поглощения в функции от частоты.

### 6.2.3 Передающая антенна

Для создания испытательного поля при измерении параметров помехоустойчивости в экранированном помещении, облицованном радиопоглощающим материалом, используют передающие антенны различных видов. Основными параметрами таких антенн являются способность рассеивать большую мощности (вплоть до 1 кВт) и наличие достаточно широкой диаграммы направленности, чтобы облучать испытуемое ТС целиком. Если необходимо иметь информацию о поляризации, то следует использовать антенны с линейной поляризацией.

К типовым передающим антеннам, используемым при испытаниях, относятся биконические антенны, способные работать при высоких уровнях мощности, логопериодические антенные решетки и гребенчатые прямоугольные рупорные антенны. Такие антенны должны находиться на достаточном расстоянии от любого радиопоглощающего материала. Рекомендуется расстояние не менее 1 м.

#### 6.2.4 Генерация сигналов

При проведении испытаний на помехоустойчивость в экранированном помещении, облицованном радиопоглощающим материалом, к генератору сигналов не предъявляют особых требований, помимо тех, что относятся к подавлению паразитных выходных сигналов и сигналов на частотах гармоник генератора и усилителя мощности. Мощность источника сигналов должна быть достаточной для создания необходимого уровня испытательного поля. Поскольку ИТС могут иметь несколько частот повышенной восприимчивости к помехам, то необходимо обеспечить требуемое подавление паразитных сигналов высокочастотного генератора и широкополосного усилителя мощности. Мощность гармонических сигналов на выходе генератора (усилителя) должна быть снижена не менее чем на 30 дБ относительно уровня выходного сигнала на полезной частоте и норм помехоустойчивости на частотах гармонических сигналов. Может потребоваться установка фильтра нижних частот между выходом усилителя и входом передающей антенны, рассчитанного на работу при больших уровнях мощности.

#### 6.2.5 Калибровка испытательного электромагнитного поля

Цель калибровки состоит в обеспечении однородности поля в пределах того объема, где расположено испытываемое ТС с тем, чтобы гарантировать достоверность результатов испытания.

В настоящем стандарте используется концепция «плоскости однородного поля» (см. ГОСТ Р 51317.4.3), представляющей собой гипотетическую вертикальную плоскую поверхность, изменения напряженности поля в которой допустимо малы. Размеры этой плоской поверхности однородного поля должны быть  $1,5 \times 1,5$  м, если невозможно полностью облучить ИТС с подключенными проводами в пределах меньшей поверхности. При размещении испытываемого ТС его передняя панель должна совпадать с плоскостью однородного поля.

Так как невозможно обеспечить однородность электромагнитного поля вблизи пластины опорного заземления, калибруемая зона устанавливается на высоте не ниже 0,8 м от пластины опорного заземления и, если возможно, ИТС размещают на этой высоте.

Если при испытаниях ИТС и подключаемые провода расположены вблизи пластины опорного заземления или размеры ИТС превышают  $1,5 \times 1,5$  м, дополнительно контролируют уровни напряженности поля на высоте 0,4 м, а также по всей ширине и высоте ИТС. Результаты этих измерений фиксируют в протоколе испытаний.

В процессе испытаний используют те же антенны и кабели, которые использовались при калибровке испытательного электрического поля, поэтому потери в кабелях и коэффициенты калибровки передающих антенн не являются критическими параметрами.

Должно быть зафиксировано точное расположение передающей антенны, так как даже небольшие перемещения антенны могут привести к существенному изменению напряженности испытательного поля.

**Примечание** — Зону однородного поля определяют при немодулированном высокочастотном сигнале, обеспечивающем значение напряженности электромагнитного поля 3 В/м. Использование немодулированного сигнала обеспечивает правильные показания измерителя напряженности поля.

#### 6.2.6 Устройства контроля функционирования

В соответствии с программой испытаний к ИТС подсоединяют различные датчики с тем, чтобы регистрировать цифровой или аналоговый сигнал, по которому определяют ухудшение функционирования ИТС. Датчики и их провода, выходящие за пределы экранированного помещения, не должны влиять на функционирование или помехоустойчивость ИТС.

В некоторых случаях для определения качества функционирования ИТС можно контролировать провода от ТС к оборудованию «поддержки», расположенному вне экранированного помещения. В этом случае отсутствует требование, чтобы устройства контроля и наблюдения за работой ИТС были невосприимчивы к испытательному полю. Однако они должны быть устойчивы по отношению к любым высокочастотным токам, наводимым в проводах вне экранированного помещения.

Если требуется визуальное наблюдение за ухудшением качества функционирования ИТС, используют панель с прозрачным окном в стене экранированного помещения или телевизионную систему наблюдения. Панель должна быть закрыта экранирующим материалом, например, проволочной сеткой или прозрачным проводящим материалом. Телевизионную камеру устанавливают внутри помещения

между соседними пирамидами радиопоглощающего материала, причем в таком месте помещения, чтобы камера не оказывала влияния на электромагнитное поле, отраженное от ИТС.

Изменение характеристик аудиосигнала следует контролировать с помощью акустических устройств связи или путем мониторинга детектированного аудиосигнала.

#### **6.2.7 Установка для измерения параметров помехоустойчивости**

6.2.7.1 ИТС устанавливаются в центре зоны испытания экранированного помещения, облицованного радиопоглощающим материалом. Однородное поле для испытания небольших изделий, т. е. ИТС, линейные размеры которых меньше длины волны, обеспечивается в том случае, когда расстояние до антенны значительно превышает длину волны. На расстояниях менее длины волны напряженность поля описывается комплексным выражением. Для более объемных изделий, т. е. если размеры ИТС превышают длину волны, антенна должна быть отнесена на расстояние, равное квадрату наибольшего линейного размера ИТС в метрах, деленному на значение длины волны сигнала.

Если испытания проводят на более близких расстояниях, приемная антенна должна находиться в ближней зоне. В таких испытаниях для обеспечения воспроизводимости измерений и прогнозируемости значений напряженности поля в дальней зоне по данным измерений напряженности поля в ближней зоне необходимо учитывать сложный характер поля в ближней зоне.

6.2.7.2 Устройства контроля и наблюдения за качеством функционирования подсоединяют к ИТС ТС в соответствии с программой испытаний. При проведении контроля значений напряженности испытательного поля при установленном ИТС следует использовать датчики электромагнитного поля, аналогичные применяемым пользователями при измерениях по месту эксплуатации. Все подключения не должны подвергаться воздействию поля или зависеть от поглощающего материала, а также влиять на качество функционирования ИТС.

6.2.7.3 Передающую антенну устанавливают на штативе, с помощью которого можно менять поляризацию, высоту и положение антенны относительно пластины опорного заземления и испытываемого ТС. Антенны с узкой диаграммой направленности должны сохранять ориентацию на ИТС при подъеме и опускании в процессе измерений.

6.2.7.4 Следует предусмотреть меры для наблюдения за функционированием ИТС и регистрации ухудшений качества функционирования ИТС, установленных в программе испытаний. Рекомендуется, если возможно, заменить субъективный визуальный или слуховой контроль измерениями аналоговых или цифровых параметров испытываемого ТС. При этом будут минимизированы ошибки оператора, возможные при длительных циклах испытаний на помехоустойчивость.

#### **6.2.8 Процедура испытаний на помехоустойчивость**

В экранированных помещениях, покрытых радиопоглощающим материалом, точность и воспроизводимость результатов измерений будут существенно выше, чем в обычных экранированных помещениях.

Персонал, проводящий испытания, и приборы, обеспечивающие испытания, должны находиться вне экранированного помещения.

Основная процедура испытаний включает в себя:

- a) установку калиброванной напряженности испытательного электромагнитного поля, а также поляризации и модуляции (если требуется);
- b) конфигурирование и обеспечение функционирования ИТС согласно его типовому применению и ориентацию ИТС для максимизации его отклика на испытательное воздействие,
- c) изменение уровня испытательного воздействия до значения, при котором происходит регламентированное ухудшение качества функционирования или фиксация этих ухудшений при уровне испытательного воздействия, равного норме помехоустойчивости,
- d) сканирование в пределах полосы частот испытаний для измерения реальных значений помехоустойчивости испытываемого ТС или для определения соответствия по принципу «проходит/не проходит»;
- e) регистрацию ухудшения качества функционирования ИТС и соответствующих значений напряженности испытательного поля в функции от частоты и других параметров испытания.

### **6.3 Измерение на открытой измерительной площадке**

#### **6.3.1 Введение**

Значения напряженности испытательного электромагнитного поля при измерении параметров помехоустойчивости ТС существенно выше норм излучаемых электромагнитных помех. Типичные испытательные уровни для большей части оборудования превышают 1 В/м. При испытаниях крупнога-



баритных ТС требование облучать ИТС целиком приводит к использованию источников (генераторов, усилителей) большой мощности, эффективных передающих антенн с широкой диаграммой направленности и большой территории для испытаний. Требования к передающей антенне и подаваемой к ней мощности обычно не зависят от характеристик различных установок для испытаний.

В некоторых случаях для обеспечения функционирования ТС больших размеров по назначению все его части должны быть собраны на измерительной площадке, принадлежащей пользователю ТС или испытательной лаборатории. Такая измерительная площадка должна представлять собой открытую измерительную площадку, которая используется для испытаний ТС на соответствие нормам излучаемых помех. Открытые измерительные площадки пригодны для проведения испытаний на помехоустойчивость во всей полосе частот (на частотах свыше 30 МГц) при соблюдении жестких ограничений, приведенных в 6.3.3.

### 6.3.2 Требования к измерительной площадке

Для проведения испытаний на помехоустойчивость пригодна открытая измерительная площадка, соответствующая требованиям *ГОСТ Р 51318.16.1.4—2008 (раздел 5)*. Допускается применение других измерительных площадок, если изменения напряженности испытательного электромагнитного поля в объеме, занимаемом ИТС, находятся в пределах регламентированного допуска.

Передающую антенну устанавливают на штативе, позволяющем изменять высоту антенны, а в некоторых случаях — и поляризацию относительно пластины опорного заземления. Антенны с узкой диаграммой направленности при изменении их высоты должны сохранять направленность на испытуемое ТС.

Изменение высоты антенны можно использовать для корректировки суммарной напряженности прямого и отраженного от опорного заземления сигналов с тем, чтобы в пределах объема ИТС сохранялось однородное поле во всей полосе частот испытаний. Для создания однородного поля пластину опорного заземления покрывают радиопоглощающим материалом.

### 6.3.3 Помехи радиослужбам

При проведении измерений параметров помехоустойчивости ТС на открытых измерительных площадках существует высокая вероятность создания помех различным радиослужбам, действующим вблизи площадки, из-за больших значений напряженности испытательного поля, необходимых для этих испытаний. Поэтому необходимо принять меры, чтобы испытательное электромагнитное поле не оказывало помех работе радиослужб, особенно в полосах частот, относящихся к службам безопасности. Напряженность создаваемых при испытаниях электромагнитных полей должна быть не выше необходимой для измерений относительно нормы, указанной в технических требованиях, или для регистрации ухудшения качества функционирования ИТС ниже этой нормы. При генерации таких полей они должны создаваться на короткое время.

В некоторых случаях опасность помех радиослужбам может быть несущественной, например, в полосе частот работы *ПНМБ ВЧ устройств*.

Напряженность электрического поля  $E$  в условиях дальней зоны вычисляют по формуле

$$E = 2,7 \frac{[PG]^{1/2}}{d} = 14 \frac{U}{d} \left[ \frac{G}{R} \right]^{1/2}, \quad (1)$$

где  $U$  — напряжение на входе настроенной излучающей антенны с сопротивлением  $R$ ;

$d$  — расстояние между антенной и местом, где может быть размещен приемник;

$G$  — коэффициент усиления антенны относительно полуволнового диполя.

При точности расчета 1,5 дБ значение коэффициента 2 учитывает влияние полного отражения от пластины заземления при условии, что высота передающей антенны выбрана так, чтобы напряженность поля была максимальной. В случае передающей антенны с вертикальной поляризацией суммарное поле, являющееся результатом взаимодействия полей прямого и отраженного сигналов, может не иметь линейной вертикальной поляризации.

### 6.3.4 Процедура испытаний на помехоустойчивость

#### 6.3.4.1 Общие положения

Процедура испытаний на помехоустойчивость с использованием открытой измерительной площадки в основном та же, что и при использовании любой площадки закрытого типа, такой как ТЕМ-камера или безэховая камера. При использовании ТЕМ-камеры испытательный сигнал подают между центральным проводником и внешней оболочкой, а при испытаниях на открытой измерительной площадке или в безэховой камере — на передающую антенну.



### **6.3.5 Установка для измерения параметров помехоустойчивости на открытой измерительной площадке**

#### **6.3.5.1 Общие положения**

Для обеспечения напряженности электромагнитного поля при измерении параметров помехоустойчивости требуется весьма высокий уровень мощности испытательного сигнала. Чем ближе к излучающей антенне располагают испытуемое ТС, тем меньше должна быть требуемая мощность. Как правило, измерения на открытой измерительной площадке проводят на расстояниях между ИТС и антенной менее 3 м. Для ТС значительных размеров это расстояние должно быть увеличено, чтобы антенна могла облучать ИТС целиком. Стоимость усилителя мощности и его наличие обычно ограничивают испытания больших систем. В некоторых случаях для подтверждения соответствия больших систем требованиям помехоустойчивости допускается проводить отдельные испытания составных частей ИТС или последовательное частичное облучение ИТС.

**Приложение ДА**  
**(справочное)**

**Сведения о соответствии ссылочных национальных и межгосударственных стандартов  
международным стандартам, использованным в качестве ссылочных  
в примененном международном стандарте**

Таблица ДА.1

Обозначение ссылочного национального, межгосударственного стандарта	Степень соответствия	Обозначение и наименование ссылочного международного стандарта
ГОСТ 14777—76	NEQ	IEC 60050-161:1990 «Международный электротехнический словарь. Глава 161. Электромагнитная совместимость»
ГОСТ 30372—95/ГОСТ Р 50397—92	NEQ	IEC 60050-161:1990 «Международный электротехнический словарь. Глава 161. Электромагнитная совместимость»
ГОСТ Р 51317.4.2—2010 (МЭК 61000-4-2:2008)	MOD	IEC 61000-4-2:2008 «Электромагнитная совместимость (ЭМС). Часть 4-2. Методы испытаний и измерений. Испытания на устойчивость к электростатическим разрядам»
ГОСТ Р 51317.4.3—2008 (МЭК 61000-4-3:2006)	MOD	IEC 61000-4-3:2006 «Электромагнитная совместимость (ЭМС). Часть 4-3. Методы испытаний и измерений. Испытания на устойчивость к излученному радиочастотному электромагнитному полю»
ГОСТ Р 51317.4.4—2007 (МЭК 61000-4-4:2004)	MOD	IEC 61000-4-4:2012 «Электромагнитная совместимость (ЭМС). Часть 4-4. Методы испытаний и измерений. Испытание на невосприимчивость к быстрым переходным процессам и всплескам»
ГОСТ Р 51317.4.5—99 (МЭК 61000-4-5—95)	MOD	IEC 61000-4-5:1995 «Электромагнитная совместимость (ЭМС). Часть 4. Методы испытаний и измерений. Раздел 5. Испытания на устойчивость к микросекундным импульсным помехам большой энергии»
ГОСТ Р 51317.4.6—99 (МЭК 61000-4-6—96)	MOD	IEC 61000-4-6:1996 «Электромагнитная совместимость (ЭМС). Часть 4. Методы испытаний и измерений. Раздел 6. Устойчивость к кондуктивным помехам, наведенным радиочастотными полями»
ГОСТ Р 51317.4.11—2007 (МЭК 61000-4-11:2004)	MOD	IEC 61000-4-11:2004 «Электромагнитная совместимость (ЭМС). Часть 4-11. Методы испытаний и измерений. Испытания на устойчивость к провалам напряжения, коротким прерываниям и изменениям напряжения»
ГОСТ Р 51318.13—2006 (СИСПР 13:2006)	MOD	CISPR 13:2006 «Радиовещательные и телевизионные приемники и связанное с ними оборудование. Характеристики радиопомех. Нормы и методы измерений»
ГОСТ Р 51318.16.1.2—2007 (СИСПР 16-1-2:2006)	MOD	CISPR 16-1-2:2006 «Требования к аппаратуре для измерения радиопомех и помехоустойчивости и методы измерений. Часть 1-2. Аппаратура для измерения радиопомех и помехоустойчивости. Вспомогательное оборудование. Кондуктивные радиопомехи»
ГОСТ Р 51318.16.1.4—2008 (СИСПР 16-1-4:2007)	MOD	CISPR 16-1-4:2007 «Требования к аппаратуре для измерения радиопомех и помехоустойчивости и методы измерений. Часть 1-4. Аппаратура для измерения радиопомех и помехоустойчивости. Вспомогательное оборудование. Излучаемые радиопомехи»

Окончание таблицы ДА.1

Обозначение ссылочного национального, межгосударственного стандарта	Степень соответствия	Обозначение и наименование ссылочного международного стандарта
ГОСТ Р 51318.16.2.1—2009 (СИСПР 16-2-1:2003)	MOD	CISPR 16-2-1:2003 «Технические требования к аппаратуре для измерения радиопомех и помехоустойчивости и методы измерений. Часть 2-1. Методы измерений помех и помехоустойчивости. Измерение кондуктивных помех»
ГОСТ Р 51515—99	NEQ	CISPR 20:1998 «Приемники звукового и телевизионного вещания и связанное с ними оборудование. Характеристики помехоустойчивости. Нормы и методы измерений»
<p>Примечание — В настоящей таблице использованы следующие условные обозначения степени соответствия стандартов:</p> <ul style="list-style-type: none"> <li>- MOD — модифицированные стандарты;</li> <li>- NEQ — неэквивалентные стандарты.</li> </ul>		

**Библиография**

- [1] СИСРП 16-2-4:2003 Технические требования к аппаратуре для измерения радиопомех и помехоустойчивости и методы измерений. Часть 2-4. Методы измерений помех и помехоустойчивости. Измерение помехоустойчивости  
(CISPR16-2-4:2003) Specification for radio disturbance and immunity measuring apparatus and methods — Part 2-4: Methods of measurement of disturbances and immunity — Immunity measurements
- [2] МЭК 60050-161:1990 Международный электротехнический словарь. Глава 161. Электромагнитная совместимость  
(IEC 60050-161:1990) [International electrotechnical vocabulary (iev) — Chapter 161: Electromagnetic compatibility]]

---

УДК 621.396/.397.001.4:006.354

ОКС 33.100

Ключевые слова: электромагнитная совместимость, электромагнитная помеха, измерение параметров помехоустойчивости, критерии качества функционирования, методы испытаний

---

Редактор переиздания *Е.В. Яковлева*  
Технический редактор *В.Н. Прусакова*  
Корректор *И.А. Королева*  
Компьютерная верстка *Л.А. Круговой*

Сдано в набор 24.08.2020. Подписано в печать 24.09.2020. Формат 60×84<sup>1</sup>/<sub>8</sub>. Гарнитура Ариал.  
Усл. печ. л. 2,79. Уч.-изд. л. 2,40.

Подготовлено на основе электронной версии, предоставленной разработчиком стандарта