
ФЕДЕРАЛЬНОЕ АГЕНТСТВО
ПО ТЕХНИЧЕСКОМУ РЕГУЛИРОВАНИЮ И МЕТРОЛОГИИ



НАЦИОНАЛЬНЫЙ
СТАНДАРТ
РОССИЙСКОЙ
ФЕДЕРАЦИИ

ГОСТ Р МЭК
60127-3—
2010

ПРЕДОХРАНИТЕЛИ МИНИАТЮРНЫЕ ПЛАВКИЕ

Часть 3

Субминиатюрные плавкие вставки

IEC 60127-3:1988
Miniature fuses — Part 3: Sub-miniature fuse links
(IDT)

Издание официальное



Москва
Стандартинформ
2011

Предисловие

Цели и принципы стандартизации в Российской Федерации установлены Федеральным законом от 27 декабря 2002 г. № 184-ФЗ «О техническом регулировании», а правила применения национальных стандартов Российской Федерации — ГОСТ Р 1.0—2004 «Стандартизация в Российской Федерации. Основные положения»

Сведения о стандарте

1 ПОДГОТОВЛЕН Техническим комитетом по стандартизации ТК 303 «Изделия электронной техники, материалы и оборудование» на основе собственного аутентичного перевода на русский язык стандарта, указанного в пункте 4

2 ВНЕСЕН Техническим комитетом по стандартизации ТК 303 «Изделия электронной техники, материалы и оборудование»

3 УТВЕРЖДЕН И ВВЕДЕН В ДЕЙСТВИЕ Приказом Федерального агентства по техническому регулированию и метрологии от 5 октября 2010 г. № 293-ст

4 Настоящий стандарт идентичен международному стандарту МЭК 60127-3:1988 «Предохранители миниатюрные плавкие. Часть 3. Субминиатюрные плавкие вставки» (IEC 60127-3:1988 «Miniature fuses — Part 3: Sub-miniature fuse links»).

Изменения к указанному международному стандарту внесены в текст настоящего стандарта и выделены двойной вертикальной линией, расположенной на полях от соответствующего текста.

При применении настоящего стандарта рекомендуется использовать вместо ссылочных международных стандартов соответствующие им национальные стандарты Российской Федерации и действующие в этом качестве межгосударственные стандарты, сведения о которых приведены в дополнительном приложении ДА

5 ВЗАМЕН ГОСТ Р 50539—93 (МЭК 127-3—88)

Информация об изменениях к настоящему стандарту публикуется в ежегодно издаваемом информационном указателе «Национальные стандарты», а текст изменений и поправок — в ежемесячно издаваемых информационных указателях «Национальные стандарты». В случае пересмотра (замены) или отмены настоящего стандарта соответствующее уведомление будет опубликовано в ежемесячно издаваемом информационном указателе «Национальные стандарты». Соответствующая информация, уведомление и тексты размещаются также в информационной системе общего пользования — на официальном сайте Федерального агентства по техническому регулированию и метрологии в сети Интернет

© Стандартиформ, 2011

Настоящий стандарт не может быть полностью или частично воспроизведен, тиражирован и распространен в качестве официального издания без разрешения Федерального агентства по техническому регулированию и метрологии

Содержание

1 Область применения	1
2 Цель	1
3 Термины и определения	1
4 Общие требования	1
5 Стандартные параметры	1
6 Маркировка.	2
7 Общие сведения, относящиеся к испытаниям	2
8 Конструкция и размеры	3
9 Требования к электрическим параметрам	3
10 Технические условия (ТУ)	12
Приложение ДА (справочное) Сведения о соответствии ссылочных международных стандартов ссылочным национальным стандартам Российской Федерации и действующим в этом качестве межгосударственным стандартам	24

Введение

Настоящий стандарт входит в комплекс стандартов, подготовленных на основе применения серии стандартов Международной электротехнической комиссии (МЭК), объединенных общим обозначением МЭК 60127 и наименованием «Миниатюрные плавкие предохранители» и состоящих из следующих частей:

- часть 1. Определения для миниатюрных плавких предохранителей и общие требования к миниатюрным плавким вставкам;
- часть 2. Трубчатые плавкие вставки;
- часть 3. Субминиатюрные плавкие вставки;
- часть 4. Универсальные модульные плавкие вставки (UMF);
- часть 5. Руководство по оценке качества миниатюрных плавких вставок;
- часть 6. Держатели предохранителей для миниатюрных плавких вставок;
- часть 10. Руководство по эксплуатации миниатюрных плавких предохранителей.

ПРЕДОХРАНИТЕЛИ МИНИАТЮРНЫЕ ПЛАВКИЕ

Часть 3

Субминиатюрные плавкие вставки

Miniature fuses. Part 3. Sub-miniature fuse links

Дата введения — 2011—07—01

1 Область применения

Настоящий стандарт распространяется на субминиатюрные плавкие вставки, используемые в печатных платах для защиты электрических бытовых приборов, электронной аппаратуры и ее компонентов, как правило предназначенных для применения внутри помещений.

Стандарт не распространяется на субминиатюрные плавкие вставки, предназначенные для эксплуатации в специальных условиях, например в коррозионной или взрывоопасной среде.

Настоящий стандарт устанавливает требования к специальным и дополнительным методам испытаний субминиатюрных плавких вставок, дополняющие требования, предусмотренные МЭК 60127-1.

Примечание — Разработчикам электрических и электронных схем и изготовителям печатных плат рекомендуется предусматривать пространство объемом 10 мм³ для субминиатюрных плавких вставок всех типов.

2 Цель

Цель настоящего стандарта заключается в установлении требований к специальным и дополнительным методам испытаний субминиатюрных плавких вставок, дополняющих требования, предусмотренные МЭК 60127-1.

3 Термины и определения

В настоящем стандарте применены термины по МЭК 60127-1.

4 Общие требования

Применяют требования МЭК 60127-1 (раздел 4).

5 Стандартные параметры

Применяют требования МЭК 60127-1 (раздел 5).

6 Маркировка

Дополнительно к требованиям МЭК 60127-1 (раздел 6):

6.4 В соответствии с техническими условиями (ТУ) на изделия конкретных типов 3 и 4 требуется обеспечить, чтобы при монтаже субминиатюрных плавких вставок такие маркировочные данные, как номинальный ток, номинальное напряжение и ампер-секундная характеристика, были расположены на верхней поверхности и были видны.

7 Общие сведения, относящиеся к испытаниям

В дополнение к требованиям МЭК 60127-1 (раздел 7) предъявляют следующие требования:

7.2.1 При проверке отдельных номинальных значений плавких вставок, соответствующих ТУ на изделия конкретных типов 1 и 2, требуется 66 субминиатюрных плавких вставок, в том числе 12 запасных. Программа испытаний приведена в таблице 1.

При проверке отдельных номинальных значений плавких вставок, соответствующих ТУ на изделия конкретных типов 3 и 4, требуется 51 субминиатюрная плавкая вставка, в том числе 12 запасных. Программа испытаний приведена в таблице 2.

При максимальном номинальном токе однородных партий, если плавкие вставки соответствуют ТУ на изделия конкретных типов 1 и 2, на испытание предъявляют 56 плавких вставок, в том числе 22 запасные. Программа испытаний приведена в таблице 3.

Если плавкие вставки соответствуют ТУ на изделия конкретных типов 3 и 4, то на испытание предъявляют 51 субминиатюрную плавкую вставку, в том числе 22 запасные. Программа испытаний приведена в таблице 4.

При минимальном номинальном токе однородных партий на испытание предъявляют 38 плавких вставок, в том числе 16 запасных. Программа испытаний приведена в таблице 5.

В дополнение к требованиям к методу испытания, указанному в МЭК 60127-1 (пункт 7.2.1), субминиатюрные плавкие вставки должны быть отобраны, испытаны или проверены в соответствии со следующими требованиями:

е) Выводы субминиатюрных плавких вставок по 8.3.

7.3 Испытательные основания

При испытаниях, требующих использования печатных плат для установки и подсоединения субминиатюрных плавких вставок, применяют стандартную испытательную плату, приведенную на рисунке 1. Эта плата должна быть установлена на стандартное испытательное основание, приведенное на рисунке 2. Плата должна быть изготовлена из листового гетинакса с медным покрытием.

Номинальная толщина листа должна составлять 1,6 мм.

Номинальная толщина медного покрытия должна составлять 0,035 мм.

Металлические детали основания должны быть изготовлены из латуни с содержанием меди 58 % — 70 %. Контактные детали должны иметь серебряное покрытие.

Если две или более субминиатюрные плавкие вставки испытывают последовательно, основания плавких предохранителей должны быть расположены таким образом, чтобы расстояние между двумя любыми испытываемыми плавкими вставками было не менее 50 мм. В качестве проводников, соединяющих основания плавких предохранителей друг с другом, а также с амперметром и источником питания, используют изолированный медный провод. Длина каждого проводника должна составлять 250 мм, а диаметр провода — приблизительно 0,64 мм.

Примечание — Испытательные основания плавких предохранителей, имеющих эквивалентные электрические и тепловые характеристики и обеспечивающие быстрое вставление субминиатюрных плавких вставок, находятся на рассмотрении.

7.4 Программа испытаний субминиатюрных плавких вставок, соответствующих ТУ на изделия конкретных типов 1 и 2, приведена в таблице 1, а для субминиатюрных плавких вставок, соответствующих ТУ на изделия конкретных типов 3 и 4, — в таблице 2.

8 Конструкция и размеры

В дополнение к требованиям МЭК 60127-1 (раздел 8) предъявляют следующие требования:

8.2 Конструкция

Субминиатюрная плавкая вставка должна отвечать требованиям теплостойкости в соответствии с МЭК 60127-1 (подраздел 9.7) и огнезащищенности в соответствии с МЭК 60695.

Соответствие данному требованию проверяют проведением испытаний.

В основе настоящего стандарта лежит допущение, что корпуса плавких вставок изготавливают из стекла, керамики или аналогичного негорючего материала. Для других материалов (см. ТУ на изделия конкретного типа 2, в которых показан необязательный изоляционный кожух, или покрытие на основе эпоксидных смол, или другой материал) проведение дополнительных испытаний находится на рассмотрении.

8.3 Выводы субминиатюрных плавких вставок

Выводы субминиатюрных плавких вставок должны быть закреплены так, чтобы их невозможно было снять, не повредив при этом плавкую вставку.

Образцы погружают в воду на 24 ч при температуре от 15 °С до 35 °С.

Выводы должны выдерживать механические перегрузки, которым они могут быть подвергнуты при нормальной эксплуатации. При нормальной температуре окружающей среды каждый вывод закрепленной субминиатюрной плавкой вставки поочередно подвергают воздействию силы, значение которой указано в настоящем стандарте. Эту силу прилагают вдоль оси вывода, равномерно увеличивая, без рывков. Испытательные образцы должны быть разделены на равные группы для проведения различных испытаний выводов, предусмотренных ТУ на изделия конкретных типов.

Настоящие методы испытаний должны соответствовать требованиям МЭК 60068-2-21:

- при испытании на воздействие растягивающей силы U_{a1} ее значение должно составлять 10 Н;
- при испытании на воздействие сжимающей силы U_{a2} ее значение должно составлять 2 Н,
- при испытании на изгиб U_b , в случае его проведения, значение изгибающей силы должно составлять 5 Н, а число изгибов — 1.

По окончании испытания прочность крепления выводов субминиатюрной плавкой вставки не должна нарушаться, а значение падения напряжения не должно превышать максимального значения, указанного в ТУ на изделия конкретных типов.

8.4 Форма и расположение выводов

Выводы субминиатюрных плавких вставок должны обеспечивать их легкую установку в отверстия печатных плат, имеющих шаг координатной сетки 2,54 мм, или в основания плавких предохранителей, имеющих расстояние между выводами, сопоставимое с шагом координатной сетки 2,54 мм.

П р и м е ч а н и е — Разработчикам электрических и электронных схем рекомендуется учесть, что в аппаратуре некоторых типов при расположении отверстий на координатной сетке с шагом 2,5 мм расстояние между проводниками может быть таким, что оно не обеспечит требуемых путей утечки или воздушных зазоров для условий разомкнутой цепи. В таких случаях может потребоваться модифицировать контактную площадку вокруг монтажного отверстия или выбрать субминиатюрную плавкую вставку с более длинными выводами, что позволит подогнать их под шаг отверстий и обеспечить тем самым необходимую степень защиты.

Более подробная информация приведена в МЭК 60127-10.

9 Требования к электрическим параметрам

В дополнение к требованиям МЭК 60127-1 (раздел 9) предъявляют следующие требования:

9.1 Падение напряжения

Для измерения падения напряжения рекомендуется использовать вольтметр с большим полным сопротивлением. Падение напряжения измеряют в точках, обозначенных на рисунке 1 буквой *U*.

9.3 Отключающая способность

9.3.1 В дополнение к требованиям МЭК 60127-1 (пункт 9.3.1) предъявляют следующие требования:

Типовая испытательная схема переменного и постоянного тока приведена на рисунке 3.

Если в ТУ на изделия конкретных типов предусмотрено проведение испытаний при переменном токе, то коэффициент мощности должен превышать 0,95. Для получения этого результата ток цепи должен быть регулируемым с помощью резисторов с пренебрежимо малой индуктивностью.

9.3.2 В дополнение к критериям отказов, установленным в МЭК 60127-1, при каждом испытании субминиатюрная плавкая вставка должна надежно срабатывать, не обнаруживая следующих дефектов:

- сплавления контактов или выводов;
- неразборчивости маркировки после испытания;
- образования на наружных поверхностях отверстий, видимых невооруженным глазом.

Допускаются следующие явления:

- черные пятна на выводах субминиатюрной плавкой вставки;
- незначительная деформация выводов субминиатюрной плавкой вставки;
- трещины на субминиатюрной плавкой вставке.

9.4 Испытания на износостойчивость

9.4.1 Испытания на износостойчивость при нормальной температуре окружающей среды

Соответствие установленным требованиям проверяют проведением на субминиатюрных плавких вставках испытаний по методу А или В, как указано в ТУ на изделия конкретных типов.

9.4.2 Метод А

Как указано в МЭК 60127-1 [подраздел 9.4, перечисления а) — d)].

9.4.3 Метод В

а) В течение 100 ч через субминиатюрную плавкую вставку пропускают постоянный ток, значение которого указано в ТУ на изделия конкретных типов. Стабильность тока при данном испытании поддерживают на уровне $\pm 1\%$ регулируемого значения.

Затем ток, равный номинальному току, в течение 1 ч пропускают через субминиатюрную плавкую вставку.

б) После испытания на износостойчивость падение напряжения на субминиатюрной плавкой вставке должно быть повторно измерено в соответствии с требованиями 9.1. Значение падения напряжения на субминиатюрной плавкой вставке после испытания измеряют и используют при вычислении максимальной установившейся мощности рассеяния.

с) Значение падения напряжения, измеренное в соответствии с перечислением б) 9.4.3, не должно превышать значения, измеренного до испытания, более чем на 10 % и не должно превышать максимального допустимого значения, приведенного в соответствующих ТУ на изделия конкретных типов.

д) После испытаний маркировка должна оставаться разборчивой, а паяные соединения у наконечников субминиатюрных плавких вставок и т.д. не должны иметь существенных повреждений.

9.8 Дополнительные испытания (на рассмотрении)

На рассмотрении находится проведение следующих дополнительных испытаний по проверке характеристик, связанных с воздействием окружающей среды, а также механических и электрических характеристик:

- а) воспламеняемости;
- б) способности к пайке (МЭК 60068-2-20);
- с) теплостойкости при пайке;
- д) устойчивости к действию растворителей;
- е) электрической прочности изоляции;
- ф) испытания на воздействие внешних факторов.

в) Оложения таблицы 1

Под- раздел, пункт	Параметр (характеристика) — наиме- нование испытания	Номер субминиматорной плавкой вставки																					
		1	4	7	10	13	16	19	22	25	28	31	34	37	40	43	46	49	52	55	58	61	64
2	5	8	11	14	17	20	23	26	29	32	35	38	41	44	47	50	53	56	59	62	65		
3	6	9	12	15	18	21	24	27	30	33	36	39	42	45	48	51	54	57	60	63	66		
9.3.3	Сопротивление изоляции					x	x	x	x														
8.3	Выводы плав- кой вставки	x	x																				
8.5	Паяные соеди- нения	x	x																				
6.2	Разборчивость и несмывае- мость марки- ровки																						

* I_n — номинальный ток.

Таблица 2 — Программа испытаний для проверки отдельных номинальных значений тока по ТУ на изделия конкретных типов 3 и 4

Под-раздел, пункт	Параметр (характеристика) — наименование испытания	Номер субимитаторной плавкой вставки																
		1	4	7	10	13	16	19	22	25	28	31	34	37	40	43	46	49
9.7	Температура																	
9.4	Износостойчивость	x	x															
9.2.2	Повышенная температура*				x													
9.2.1	Ампер-секундные характеристики при нормальной температуре окружающей среды						x											
	10 I _n																	
	4,0 I _n								x									
	2,75 I _n													x				
	2,1 I _n																x	
9.3	Отключающая способность																	
	Номинальная отключающая способность					x												
	35 А																	
	или 10 I _n																	
9.3	Ток, в 5 раз превышающий номинальный						x											
	5 I _n																	
	Ток, в 10 раз превышающий номинальный																	
	10 I _n																	
9.3	Ток, в 50 раз превышающий номинальный																	
	50 I _n																	
	Ток, в 10 раз превышающий номинальный																	
	10 I _n																	
9.3.3	Ток, в 50 раз превышающий номинальный																	
	50 I _n																	
	Ток, в 250 раз превышающий номинальный																	
	250 I _n																	
9.3.3	Сопротивление изоляции																	
8.3	Выходы плавкой вставки	x	x															
8.5	Паяные соединения	x	x															
6.2	Разборчивость и несмываемость маркировки																	

* Проводят в том случае, если предусмотрено в соответствующих ТУ на изделия конкретных типов.

Т а б л и ц а 5 — Программа испытаний для проверки минимального номинального тока однородной партии для ТУ на изделия конкретных типов с 1 по 4

Подраздел, пункт	Параметр (характеристика) — наименование испытания	Номер универсальной модульной плавкой вставки в порядке уменьшения падения напряжения							
		1—6	7 8 9	10 11 12	13—17	18—22	23—32	33 34 35	36 37 38
9.4	Износоустойчивость	x							
9.2.1*	Ампер-секундные характеристики	$10 I_n$	x						
		$2 I_n$ или $2,1 I_n$						x	
9.3	Номинальная отключающая способность	~			x				
		= (если применимо)				x			

* По МЭК 60127-1.

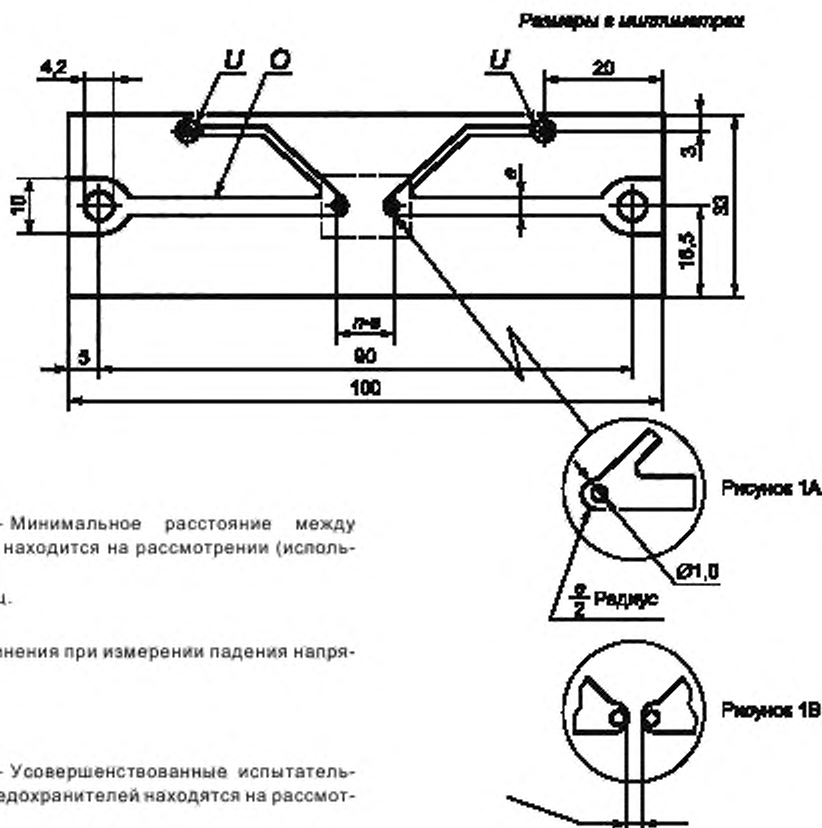
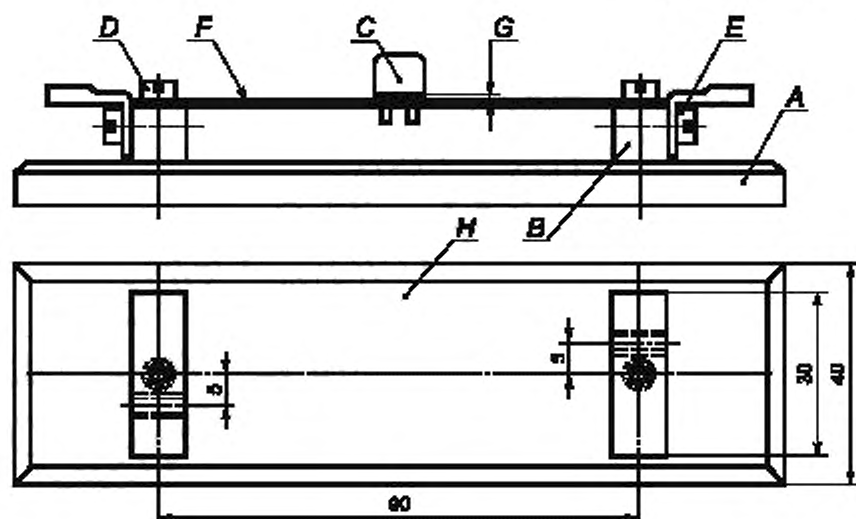


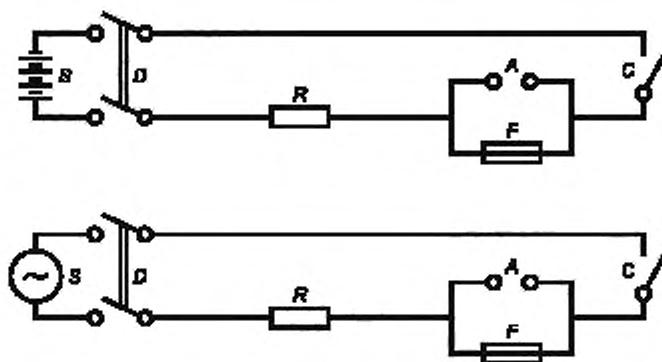
Рисунок 1 — Стандартная испытательная печатная плата (для номинальных токов до 5 А) (см. 7.3)

Размеры в миллиметрах



- А — испытательное основание из изоляционного материала с низкой теплопроводностью, толщина 10 мм;
 В — латунные электроды, имеющие квадратное сечение со стороной 10 мм;
 С — распаянная субминиатюрная плавкая вставка,
 D — крепежные винты,
 E — контактные винты, используемые для крепления выводов под пайку;
 F — печатная плата (см. рисунок 1);
 G — расстояние между корпусом субминиатюрной плавкой вставки и печатной платой, равное $(0,5 \pm 0,25)$ мм,
 H — основание плавкого предохранителя с латунными электродами, имеющими квадратное сечение со стороной 10 мм, вид сверху

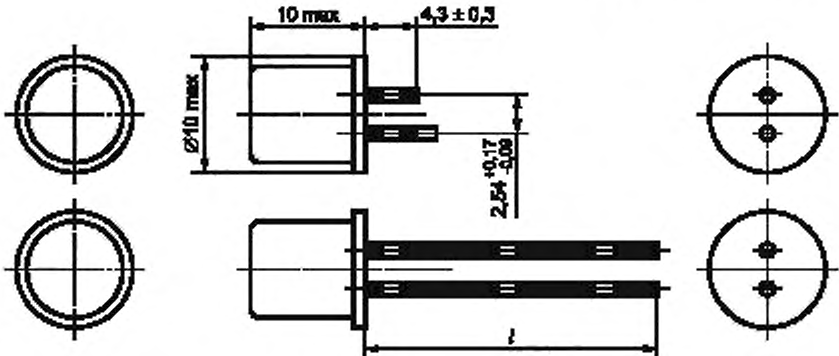
Рисунок 2 — Стандартное испытательное основание плавкого предохранителя для печатной платы (см. 7.3)



- А — съемная вставка, используемая для калибровки;
 С — контактор, замыкающий цепь;
 D — выключатель для отключения источника питания;
 F — испытуемый предохранитель;
 S — источник питания, полное сопротивление которого составляет менее 10 % общего полного сопротивления цепи,
 R — последовательно включенный резистор, отрегулированный для получения необходимого ожидаемого тока

Рисунок 3 — Типовая схема для испытаний на отключающую способность субминиатюрных плавких вставок с низкой отключающей способностью (см. 9.3)

10 Технические условия (ТУ)

	Субминиатюрные плавкие вставки Быстродействующие Низкая отключающая способность	ТУ 1 Страница 1
<p style="text-align: right;">Размеры в миллиметрах</p>  <p>Выводы</p> <ol style="list-style-type: none"> Длина выводов l позволяет осуществлять упаковку плавких вставок в ленту. Вывод должен проходить через отверстие диаметром 1 мм и иметь минимальную номинальную площадь поперечного сечения $0,150 \text{ мм}^2$. Форма поперечного сечения вывода произвольна. 		

Субминиатюрные плавкие вставки Быстродействующие Низкая отключающая способность		ТУ 1 Страница 2	
Номинальный ток*	Номинальное напряжение, В	Максимальное падение напряжения, мВ	Максимальная установившаяся мощность рассеяния, мВт**
2 мА	125	6000	14
5 мА		3000	17
10 мА		2200	25
16 мА		1500	27
32 мА		1500	53
50 мА		1000	55
63 мА		1000	70
80 мА		1000	88
100 мА		1000	110
125 мА		1000	138
160 мА		1000	176
200 мА		700	140
250 мА		700	133
315 мА		700	243
400 мА		400	176
500 мА		400	220
630 мА		400	277
800 мА		400	372
1 А		190	209
1,25 А		190	261
1,6 А		190	334
2 А		190	418
2,5 А		190	523
3,15 А		190	658
4 А		190	836
5 А	190	1045	

* Промежуточные значения выбирают из ряда R 20 или R 40.
 ** Измеряют после того, как ток, равный номинальному току, в течение 1 ч пропускают через субминиатюрную плавкую вставку.

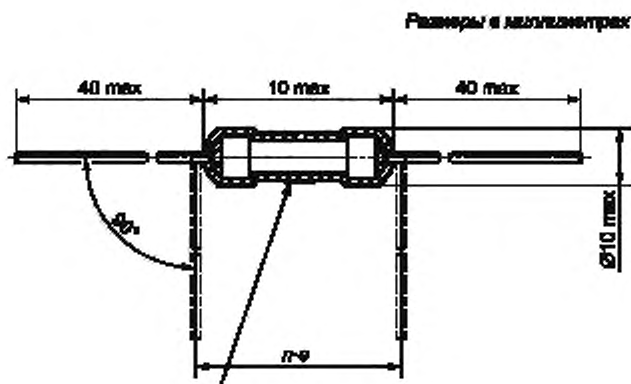
Маркировка
 На субминиатюрной плавкой вставке должны быть проставлены следующие маркировочные данные:

- номинальный ток;
- номинальное напряжение;
- марка изготовителя или товарный знак.

	Субминиатюрные плавкие вставки Быстродействующие Низкая отключающая способность	ТУ 1 Страница 3			
<p>Ампер-секундная характеристика</p> <p>Время до образования дуги должно быть в следующих пределах:</p>					
Номинальный ток	I_{n1} не менее	2 I_{n1} , не более	2,75 I_{n1} , не более	4 I_{n1} , не более	10 I_{n1} , не более
От 2 мА до 5 А включ.	4 ч	5 с	300 мс	30 мс	4 мс
<p><i>Отключающая способность</i></p>					
<p>Номинальная отключающая способность: 50 А. Испытание проводят при переменном и постоянном токе с использованием схемы для испытаний на отключающую способность, представленной на рисунке 3.</p>					
<p><i>Испытание на износоустойчивость</i></p>					
<p>Проводят в течение 100 ч минимум при непрерывном токе, составляющем 0,8 номинального тока, в соответствии с методом испытания В (9.4.3).</p>					
<p><i>Испытание контактных выводов субминиатюрной плавкой вставки</i></p>					
<p>Контактные выводы должны быть проверены в соответствии с требованиями 8.3:</p>					
<p>а) на воздействие растягивающей силы;</p>					
<p>б) на воздействие сжимающей силы;</p>					
<p>с) на изгиб (проводят только в том случае, если длина выводов превышает 5 мм).</p>					
<p><i>Испытание субминиатюрной плавкой вставки на перегрев</i></p>					
<p>Начальный ток в соответствии с требованиями 9.7 должен быть равен I_n.</p>					
<p>Примечания</p>					
<p>1 Данные о минимальном расстоянии между проводниками печатной платы, необходимые для разработчиков, приведены во втором абзаце 8.4.</p>					
<p>2 Максимальная рабочая температура окружающей среды + 85 °С. При работе субминиатюрной плавкой вставки в таких условиях токовая нагрузка должна быть снижена до 0,9 I_n.</p>					

Субминиатюрные плавкие вставки
Быстродействующие
Низкая отключающая способность

ТУ 2
Страница 1



Примечание — Изоляционный кожух необязателен.

Выводы

- Вывод должен проходить через отверстие диаметром 1 мм и иметь минимальную номинальную площадь поперечного сечения 0,150 мм².
- Форма поперечного сечения вывода произвольна.

**Субминиатюрные плавкие вставки
Быстродействующие
Низкая отключающая способность**

ТУ 2
Страница 2

Номинальный ток*	Номинальное напряжение, В	Максимальное падение напряжения, мВ	Максимальная установившаяся мощность рассеяния, мВт**
50 мА	125	2250	123
63 мА		2230	154
80 мА		2200	194
100 мА		1750	193
125 мА		1500	206
160 мА		1500	264
200 мА		1500	330
250 мА		1000	275
315 мА		1000	347
400 мА		1000	440
500 мА		1000	550
630 мА		500	347
800 мА		275	242
1 А		275	303
1,25 А		275	378
1,6 А		275	484
2 А		250	550
2,5 А		250	688
3,15 А		250	866
4 А		225	990
5 А	225	1238	

* Промежуточные значения выбирают из ряда R 20 или R 40.

** Измеряют после того, как ток, равный номинальному току, в течение 1 ч пропускают через субминиатюрную плавкую вставку.

Маркировка

На субминиатюрной плавкой вставке должны быть проставлены следующие маркировочные данные:

- номинальный ток;
- марка изготовителя или товарный знак.

Примечание — Если в маркировке используют цветные полосы, то значения s и d должны быть равны $0,40^{+0,1}$ мм.

Субминиатюрные плавкие вставки
Быстродействующие
Низкая отключающая способность

ТУ 2
Страница 3

Ампер-секундная характеристика

Время до образования дуги должно быть в следующих пределах:

Номинальный ток	I_n , не менее	$2 I_n$, не более	$2,75 I_n$, не более	$4 I_n$, не более	$10 I_n$, не более
От 50 мА до 5 А включ.	4 ч	5 с	300 мс	30 мс	4 мс

Отключающая способность

Номинальная отключающая способность: 50 А. Испытание проводят при переменном и постоянном токе с использованием схемы для испытаний на отключающую способность, представленной на рисунке 3.

Испытание на износоустойчивость

Проводят в течение 100 ч минимум при непрерывном токе, составляющем 0,8 номинального тока, в соответствии с методом испытания В (9.4.3).

Испытание контактных выводов субминиатюрной плавкой вставки

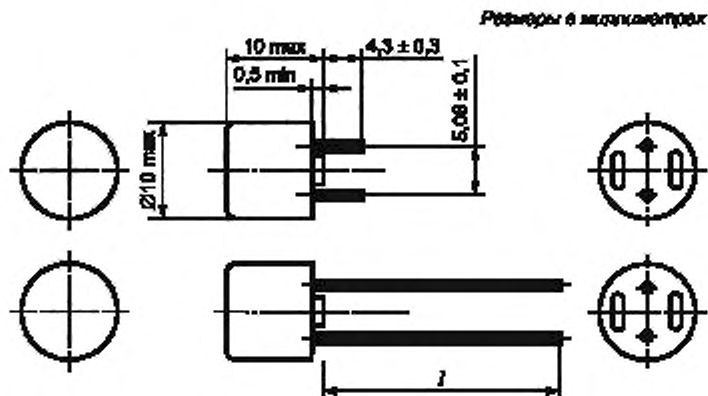
Контактные выводы должны быть проверены в соответствии с требованиями 8.3:

- a) на воздействие растягивающей силы;
- b) на изгиб.

Испытание субминиатюрной плавкой вставки на перегрев

Начальный ток в соответствии с требованиями 9.7 должен быть равен I_n .

П р и м е ч а н и е — Максимальная рабочая температура окружающей среды + 85 °С. При работе субминиатюрной плавкой вставки в таких условиях токовая нагрузка должна быть снижена до $0,9 I_n$.

**Выводы**

- Длина выводов l позволяет осуществлять упаковку плавких вставок в ленту.
- Вывод должен проходить через отверстие диаметром 1 мм и иметь минимальную номинальную площадь поперечного сечения $0,150 \text{ мм}^2$.
- Форма поперечного сечения вывода произвольна.

Субминиатюрные плавкие вставки
Быстродействующие
Низкая отключающая способность

ТУ 3
 Страница 2

Номинальный ток*	Номинальное напряжение, В	Максимальное падение напряжения, мВ	Максимальная установившаяся мощность рассеяния, мВт**
50 мА	250	850	112
63 мА		750	124
80 мА		650	137
100 мА		600	158
125 мА		550	180
160 мА		500	210
200 мА		480	252
250 мА		440	289
315 мА		400	331
400 мА		370	389
500 мА		350	459
630 мА		320	529
800 мА		300	630
1 А		280	735
1,25 А		280	919
1,6 А		250	1050
2 А		240	1260
2,5 А		200	1313
3,15 А		180	1488
4 А		160	1680
5 А	150	1969	

* Промежуточные значения выбирают из ряда R 20 или R 40.

** Измеряют после того, как ток, равный номинальному току, в течение 1 ч пропускают через субминиатюрную плавкую вставку.

Маркировка

На субминиатюрной плавкой вставке должны быть проставлены следующие маркировочные данные:

- номинальный ток;
- номинальное напряжение;
- марка изготовителя или товарный знак;
- условное обозначение быстродействующей плавкой вставки F.

Ампер-секундная характеристика

Время до образования дуги должно быть в следующих пределах:

Номинальный ток	2,1 I_n , не более	2,75 I_n		4 I_n		10 I_n , не более
		Не менее	Не более	Не менее	Не более	
От 50 мА до 5 А включ.	30 мин	10 мс	3 с	3 мс	300 мс	20 мс

Отключающая способность

Номинальная отключающая способность: 30 А или 10 I_n (выбирают большее значение). Испытание проводят при переменном токе с использованием схемы для испытаний на отключающую способность, представленной на рисунке 3.

Испытание на износоустойчивость

Проводят 100 циклов при номинальном токе в соответствии с методом А (9.4.2). Затем через плавкую вставку в течение 1 ч пропускают ток, превышающий номинальный в 1,5 раза.

Испытание контактных выводов субминиатюрной плавкой вставки

Контактные выводы должны быть проверены в соответствии с требованиями 8.3:

- на воздействие растягивающей силы;
- на воздействие сжимающей силы;
- на изгиб (проводят только в том случае, если длина выводов превышает 5 мм).

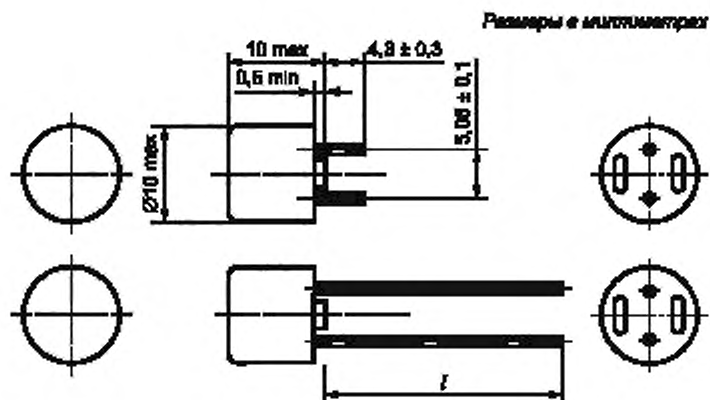
Испытание субминиатюрной плавкой вставки на перегрев

Начальный ток в соответствии с требованиями 9.7 должен быть равен 1,5 I_n .

П р и м е ч а н и е — Максимальная рабочая температура окружающей среды + 85 °С. При работе субминиатюрной плавкой вставки в таких условиях токовая нагрузка должна быть снижена до 0,9 I_n .

Субминиатюрные плавкие вставки
Быстродействующие
Низкая отключающая способность

ТУ 4
Страница 1



Выводы

- Длина выводов l позволяет осуществлять упаковку плавких вставок в ленту.
- Вывод должен проходить через отверстие диаметром 1 мм и иметь минимальную номинальную площадь поперечного сечения $0,150 \text{ мм}^2$.
- Форма поперечного сечения вывода произвольна.

**Субминиатюрные плавкие вставки
Быстродействующие
Низкая отключающая способность**

ТУ 4
Страница 2

Номинальный ток*	Номинальное напряжение, В	Максимальное падение напряжения, мВ	Максимальная установившаяся мощность рассеяния, мВт**
40 мА	250	600	150
50 мА		550	155
63 мА		480	160
80 мА		400	165
100 мА		350	170
125 мА		300	180
160 мА		280	190
200 мА		260	200
250 мА		240	220
315 мА		220	250
400 мА		200	280
500 мА		190	310
630 мА		180	360
800 мА		160	430
1 А		140	500
1,25 А		130	600
1,6 А		120	730
2 А		100	870
2,5 А		100	1000
3,15 А		100	1200
4 А	100	1400	

* Промежуточные значения выбирают из ряда R 20 или R 40.

** Измеряют после того, как ток, равный номинальному току, в течение 1 ч пропускают через субминиатюрную плавкую вставку.

Маркировка

На субминиатюрной плавкой вставке должны быть проставлены следующие маркировочные данные:

- номинальный ток;
- номинальное напряжение;
- марка изготовителя или товарный знак;
- условное обозначение замедленной плавкой вставки T.

**Субминиатюрные плавкие вставки
Быстродействующие
Низкая отключающая способность**

ТУ 4
Страница 3

Ампер-секундная характеристика

Время до образования дуги должно быть в следующих пределах:

Номинальный ток	2,1 I_n не более	2,75 I_n		4 I_n		10 I_n	
		Не менее	Не более	Не менее	Не более	Не менее	Не более
От 40 мА до 4 А включ.	2 мин	400 мс	10 с	150 мс	3 мс	20 мс	150 мс

Испытание при температуре $(70 \pm 2)^\circ\text{C}$.

В течение 1 ч через плавкие вставки пропускают ток $1,0 I_n$, при этом плавкие вставки не должны срабатывать.

Отключающая способность

Номинальная отключающая способность: 35 А или $10 I_n$ (выбирают большее значение). Испытание проводят при переменном токе с использованием схемы для испытаний на отключающую способность, представленной на рисунке 3.

Испытание на износоустойчивость

Проводят 100 циклов при номинальном токе в соответствии с методом А (9.4.2). Затем через плавкую вставку в течение 1 ч пропускают ток, превышающий номинальный в 1,5 раза.

Испытание контактных выводов субминиатюрной плавкой вставки

Контактные выводы должны быть проверены в соответствии с требованиями 8.3:

- на воздействие растягивающей силы;
- на воздействие сжимающей силы;
- на изгиб (проводят только в том случае, если длина выводов превышает 5 мм).

Испытание субминиатюрной плавкой вставки на перегрев

Начальный ток в соответствии с требованиями 9.7 должен быть равен $1,5 I_n$.

П р и м е ч а н и е — Максимальная рабочая температура окружающей среды $+85^\circ\text{C}$. При работе субминиатюрной плавкой вставки в таких условиях токовая нагрузка должна быть снижена до $0,9 I_n$.

Приложение ДА
(справочное)Сведения о соответствии ссылочных международных стандартов
ссылочным национальным стандартам Российской Федерации
и действующим в этом качестве межгосударственным стандартам

Таблица ДА.1

Обозначение ссылочного международного стандарта	Степень соответствия	Обозначение и наименование соответствующего национального стандарта
МЭК 60068-2-20:1979	IDT	ГОСТ 28211—89 (МЭК 68-2-20—79) Основные методы испытаний на воздействие внешних факторов. Часть 2. Испытания. Испытание Т: Пайка
МЭК 60068-2-21:1999	IDT	ГОСТ 28212—89 (МЭК 68-2-21—83) Основные методы испытаний на воздействие внешних факторов. Часть 2. Испытания. Испытание U: Прочность выводов и их креплений к корпусу изделия
МЭК 60127-1:1999	IDT	ГОСТ Р МЭК 60127-1—2005 Миниатюрные плавкие предохранители. Часть 1. Терминология для миниатюрных плавких предохранителей и общие требования к миниатюрным плавким вставкам
<p>Примечание — В настоящей таблице использовано следующее условное обозначение степени соответствия стандартов:</p> <p>- IDT — идентичные стандарты.</p>		

УДК 001.4:621.316.923:006.354

ОКС 29.120.50

ОКП 63 0000

Ключевые слова: миниатюрные плавкие предохранители, субминиатюрные плавкие вставки, требования к электрическим параметрам, маркировка, конструкция, размеры, испытания, технические условия

Редактор Л.В. Афанасенко
Технический редактор В.Н. Прусакова
Корректор Е.Ю. Митрофанова
Компьютерная верстка И.А. Налейкиной

Сдано в набор 26.04.2011. Подписано в печать 07.06.2011. Формат 60 × 84 $\frac{1}{8}$. Бумага офсетная. Гарнитура Ариал.
Печать офсетная. Усл. печ. л. 3,26. Уч.-изд. л. 2,65. Тираж 99 экз. Зак. 456.

ФГУП «СТАНДАРТИНФОРМ», 123995 Москва, Гранатный пер., 4.
www.gostinfo.ru info@gostinfo.ru
Набрано во ФГУП «СТАНДАРТИНФОРМ» на ПЭВМ.
Отпечатано в филиале ФГУП «СТАНДАРТИНФОРМ» — тип. «Московский печатник», 105062 Москва, Лялин пер., 8.