



НАЦИОНАЛЬНЫЙ  
СТАНДАРТ  
РОССИЙСКОЙ  
ФЕДЕРАЦИИ

ГОСТ Р МЭК  
61850-7-1 —  
2009

# СЕТИ И СИСТЕМЫ СВЯЗИ НА ПОДСТАНЦИЯХ

Часть 7

Базовая структура связи  
для подстанций и линейного оборудования

Раздел 1

Принципы и модели

IEC 61850-7-1  
Communication networks and systems in substations —  
Part 7-1: Basic communication structure for substation and feeder equipment —  
Principles and models  
(IDT)

Издание официальное



Москва  
Стандартинформ  
2011

## Предисловие

Цели и принципы стандартизации в Российской Федерации установлены Федеральным законом от 27 декабря 2002 г. № 184-ФЗ «О техническом регулировании», а правила применения национальных стандартов Российской Федерации — ГОСТ Р 1.0—2004 «Стандартизация в Российской Федерации. Основные положения»

### Сведения о стандарте

1 ПОДГОТОВЛЕН Открытым акционерным обществом «Научно-технический центр электроэнергетики» на основе аутентичного перевода на русский язык, выполненного Обществом с ограниченной ответственностью «ЭКСПЕРТЭНЕРГО», стандарта, указанного в пункте 4

2 ВНЕСЕН Техническим комитетом по стандартизации ТК 396 «Автоматика и телемеханика»

3 УТВЕРЖДЕН И ВВЕДЕН В ДЕЙСТВИЕ Приказом Федерального агентства по техническому регулированию и метрологии от 15 декабря 2009 г. № 847-ст

4 Настоящий стандарт идентичен международному стандарту МЭК 61850-7-1:2003 «Сети и системы связи на подстанциях. Часть 7-1. Базовая структура связи для подстанции и линейного оборудования. Принципы и модели (IEC 61850-7-1:2003 «Communication networks and systems in substations — Part 7-1. Basic communication structure for substation and feeder equipment — Principles and models»).

Наименование настоящего стандарта изменено относительно наименования указанного международного стандарта для приведения в соответствие с ГОСТ Р 1.5—2004 (пункт 3.5).

При применении настоящего стандарта рекомендуется использовать вместо ссылочных международных стандартов соответствующие им национальные стандарты Российской Федерации, сведения о которых приведены в дополнительном приложении ДА

5 Некоторые из элементов настоящего стандарта могут быть предметом патентных прав. МЭК не несет ответственности за идентификацию любого или всех таких патентных прав

### 6 ВВЕДЕН ВПЕРВЫЕ

*Информация об изменениях к настоящему стандарту публикуется в ежегодно издаваемом информационном указателе «Национальные стандарты», а текст изменений и поправок — в ежемесячно издаваемых информационных указателях «Национальные стандарты». В случае пересмотра (замены) или отмены настоящего стандарта соответствующее уведомление будет опубликовано в ежемесячно издаваемом информационном указателе «Национальные стандарты». Соответствующая информация, уведомление и тексты размещаются также в информационной системе общего пользования — на официальном сайте Федерального агентства по техническому регулированию и метрологии в сети Интернет*

© Стандартиформ, 2011

Настоящий стандарт не может быть полностью или частично воспроизведен, тиражирован и распространен в качестве официального издания без разрешения Федерального агентства по техническому регулированию и метрологии

## Содержание

1	Область применения	1
2	Нормативные ссылки	2
3	Термины и определения	2
4	Сокращения	2
5	Обзор концепции серии стандартов МЭК 61850	3
5.1	Цель	3
5.2	Топология и функции связи систем автоматизации подстанций	3
5.3	Информационные модели систем автоматизации подстанций	4
5.4	Приложения, моделируемые логическими узлами, описанными в МЭК 61850-7-4	6
5.5	Семантика, привязанная к данным	9
5.6	Сервисы обмена информацией	11
5.7	Сервисы, отображаемые в конкретных информационных протоколах	13
5.8	Конфигурация подстанции	14
5.9	Заключение	14
6	Подход к моделированию в серии стандартов МЭК 61850	16
6.1	Декомпозиция прикладных функций и информации	16
6.2	Создание информационных моделей методом ступенчатой композиции	17
6.3	Пример создания IED-устройства	20
6.4	Модели обмена информацией	21
7	Прикладной подход	38
7.1	Введение	38
7.2	Первый этап моделирования — логические узлы и данные	39
8	Аппаратное представление	42
8.1	Введение	42
8.2	Второй этап моделирования — модель логического устройства	42
9	Представление с точки зрения связи	46
9.1	Модели сервисов серии стандартов МЭК 61850	46
9.2	Виртуализация	49
9.3	Основные механизмы обмена информацией	50
9.4	Компоновочные блоки клиент-сервер	52
9.5	Интерфейсы внутри и между устройствами	55
10	Взаимодействие физических устройств, прикладных моделей и сервисов связи	56
11	Взаимосвязь между МЭК 61850-7-2, МЭК 61850-7-3 и МЭК 61850-7-4	57
11.1	Уточнения определений классов	57
11.2	Пример 1 — логический узел и класс данных	59
11.3	Пример 2 — взаимосвязь между МЭК 61850-7-2, МЭК 61850-7-3 и МЭК 61850-7-4	62
12	Отображение ACSI в реальных системах связи	63
12.1	Введение	63
12.2	Пример отображения (МЭК 61850-8-1 [2])	66
13	Метод формализованного описания	73
13.1	Нотация классов ACSI	73
13.2	Моделирование классов	74
13.3	Таблицы сервисов	79
13.4	Экземпляры ссылок	80
14	Пространства имен	83
14.1	Общие сведения	83
14.2	Пространства имен, определенные в серии стандартов МЭК 61850-7	84
14.3	Спецификация пространств имен	88
14.4	Атрибуты для ссылок на пространства имен	90
14.5	Общие правила для расширений пространств имен	91

15	Подходы к определению новой семантики . . . . .	94
15.1	Общее положение . . . . .	94
15.2	Семантика для нового определения . . . . .	94
15.3	Подход 1 (фиксированная семантика) . . . . .	94
15.4	Подход 2 (гибкая семантика) . . . . .	94
15.5	Подход 3 (гибкая семантика многократного использования) . . . . .	95
Приложение А	(справочное) Обзор серии стандартов МЭК 61850-7, стандартов МЭК 61850-8-1 [2], МЭК 61850-9-1 [3] и МЭК 61850-9-2 [4] . . . . .	96
Приложение В	(справочное) Привязка данных к логическим узлам . . . . .	99
Приложение С	(справочное) Использование языка конфигурации подстанции (SCL) . . . . .	102
Приложение D	(справочное) Применение концепции LN к опциям для будущих расширений . . . . .	104
Приложение E	(справочное) Соответствие между логическими узлами и IEC61850 данными . . . . .	108
Приложение F	(справочное) Соответствие между серией стандартов МЭК 61850-7 (МЭК 61850-8-1 [2]) и IEC61850 . . . . .	109
Приложение DA	(справочное) Сведения о соответствии ссылочных международных стандартов ссы- лочным национальным стандартам Российской Федерации . . . . .	110
Библиография	. . . . .	111

## Введение

Серия стандартов МЭК 61850 включают в себя следующие части, объединенные общим наименованием «Сети и системы связи на подстанциях»:

- Часть 1. Введение и краткий обзор;
- Часть 2. Словарь терминов;
- Часть 3. Общие требования;
- Часть 4. Управление системой и проектом;
- Часть 5. Требования к связи для функций и моделей устройств;
- Часть 6. Язык описания конфигурации для связи между интеллектуальными электронными устройствами на электрических подстанциях;
  - Часть 7-1. Базовая структура связи для подстанций и линейного оборудования. Принципы и модели;
  - Часть 7-2. Базовая структура связи для подстанций и линейного оборудования. Абстрактный интерфейс услуг связи (ACSI);
  - Часть 7-3. Базовая структура связи для подстанций и линейного оборудования. Классы общих данных;
  - Часть 7-4. Базовая структура связи для подстанций и линейного оборудования. Совместимые классы логических узлов и классы данных;
  - Часть 8-1. Специфическое отображение сервиса связи (SCSM). Схемы распределения по MMS (ИСО 9506-1 и ИСО 9506-2) и по ИСО/МЭК 8802-3;
  - Часть 9-1. Специфическое отображение сервиса связи (SCSM). Выборочные значения в пределах последовательного однонаправленного многоточечного канала связи типа «точка-точка».
  - Часть 9-2. Специфическое отображение сервиса связи (SCSM). Выборочные значения в соответствии с ИСО/МЭК 8802-3;
  - Часть 10. Проверка соответствия.

В настоящем стандарте, подготовленном на основе применения части 7-1 МЭК 61850, представлен обзор архитектуры для связи и взаимодействия между устройствами подстанции, такими как устройства защиты, выключатели, трансформаторы, хосты подстанции и т. д.

Настоящий стандарт представляет собой часть комплекта спецификаций, в которой приведено подробное описание многоуровневой архитектуры связи на подстанции. Выбор этой архитектуры обоснован необходимостью приведения абстрактных определений классов (представляющих иерархически организованные информационные модели) и услуг таким образом, чтобы данные спецификации были независимы от конкретных стеков протоколов, реализаций и операционных систем.

Цель серии стандартов МЭК 61850 заключается в обеспечении взаимодействия между IED-устройствами (Intelligent Electronic Device) от различных поставщиков или, точнее, между функциями, выполняемыми на подстанции, но резидентно находящимися на оборудовании (в физических устройствах) от различных поставщиков. Функциями взаимодействия могут быть те функции, которые представляют интерфейсы для технологических функций (например, выключатель) или функций автоматизации подстанций, таких как функции защиты. В настоящем стандарте для описания концепций и методов, применяемых в МЭК 61850, использованы простые примеры функций.

В настоящем стандарте описана связь между различными частями серии стандартов МЭК 61850. Приведено описание того, как может быть достигнуто взаимодействие.

**П р и м е ч а н и е** — Взаимозаменяемость — это возможность заменить какое-либо устройство другим от того же или от различных изготовителей с использованием тех же интерфейсов связи при обеспечении, как минимум, таких же функциональных возможностей без какого-либо воздействия на остальные компоненты системы. Если различия в функциональных возможностях допускаются, то при замене данного устройства может также потребоваться внесение некоторых изменений в какую-либо часть системы. Взаимозаменяемость подразумевает стандартизацию функций и устройств, которые выходят за рамки настоящего стандарта. Взаимозаменяемость выходит за рамки настоящего стандарта, но она будет поддерживаться при его соблюдении для достижения взаимодействия.

Таблица 1 — Руководство для пользователей

Пользователь		МЭК 61850-1 (Введение и краткий обзор)	МЭК 61850-5 (Требования)	МЭК 61850-7-1 (Принципы)	МЭК 61850-7-4 (Логические узлы и классы данных)	МЭК 61850-7-3 (Классы общих данных)	МЭК 61850-7-2 (Информационный обмен)	МЭК 61850-6 [1] (Язык конфигурации)	МЭК 61850-8-1 [2] МЭК 61850-9-1 [3] МЭК 61850-9-2 [4] (Конкретный стек связи)
Предприятие	Руководитель	X	—	Раздел 5	—	—	—	—	—
	Инженер	X	X	X	X	X	Фрагменты	X	—
Поставщик	Специалист по прикладной области	X	X	X	X	X	Фрагменты	X	Фрагменты
	Специалист по связи	X	X	X	—	—	X	—	X
	Менеджер по продукции	X	X	X	X	Фрагменты	Фрагменты	Фрагменты	—
	Специалист по маркетингу	X	X	Раздел 5	Фрагменты	Фрагменты	Фрагменты	Фрагменты	—
Консультант	Специалист по прикладной области	X	X	X	X	X	—	X	—
	Специалист по связи	X	—	X	—	—	X	X	X
Другое		X	X	X	—	—	—	—	—
Символ «X» означает, что с содержанием настоящего стандарта следует ознакомиться. «Фрагменты» означает, что для понимания применяемого концептуального подхода следует ознакомиться с фрагментами настоящего стандарта. Прочерк (—) означает, что ознакомление с настоящим стандартом факультативно.									

Настоящий стандарт предназначен для всех, кто заинтересован в стандартизированной связи и стандартизованных системах в электроэнергетике. В настоящем стандарте представлены обзор и введение в МЭК 61850-7-4, МЭК 61850-7-3, МЭК 61850-7-2, МЭК 61850-6 [1] и МЭК 61850-8-1 [2].

В таблице 1 различным заинтересованным сторонам в упрощенном виде даны рекомендации относительно необходимости ознакомления с частями серии стандартов МЭК 61850. Представлены четыре группы: предприятие электротехнической промышленности, поставщик, различные консультационные и другие организации.

## НАЦИОНАЛЬНЫЙ СТАНДАРТ РОССИЙСКОЙ ФЕДЕРАЦИИ

## СЕТИ И СИСТЕМЫ СВЯЗИ НА ПОДСТАНЦИЯХ

## Часть 7

## Базовая структура связи для подстанций и линейного оборудования

## Раздел 1

## Принципы и модели

Communication networks and systems in substations. Part 7.

Basic communication structure for substation and feeder equipment. Section 1. Principles and models

Дата введения — 2011 — 01 — 01

**1 Область применения**

В настоящем стандарте представлены методы моделирования, принципы связи и информационные модели, используемые в серии стандартов МЭК 61850-7. Цель настоящего стандарта заключается в осуществлении — с концептуальной точки зрения — содействия в понимании основных концепций моделирования и методов описания для:

- информационных моделей подстанций для систем автоматизации подстанций;
- функций устройств, используемых в автоматизации подстанций;
- систем связи для обеспечения взаимодействия в пределах подстанций.

Кроме того, в настоящем стандарте приведены объяснения и изложены подробные требования в отношении связи между МЭК 61850-7-4, МЭК 61850-7-3, МЭК 61850-7-2 и МЭК 61850-5. Объяснено также, как абстрактные сервисы и модели серии стандартов МЭК 61850-7 отображаются в конкретных протоколах связи в соответствии с описанием, приведенным в МЭК 61850-8-1 [2].

Концепции и модели, включенные в настоящий стандарт, также могут быть применены при описании информационных моделей и функций в целях:

- обмена информацией между подстанциями;
- обмена информацией между подстанцией и центром управления;
- обмена информацией для распределительной автоматики;
- обмена информацией по измерениям;
- контроля состояния и диагностики;
- обмена информацией с техническими системами для конфигурирования устройств.

**Примечание 1** — В настоящем стандарте приведены примеры и выдержки из других частей серии стандартов МЭК 61850. Эти выдержки использованы для объяснения концепций и методов. Данные примеры и выдержки в настоящем стандарте носят информативный характер.

**Примечание 2** — В примерах настоящего стандарта использованы имена классов (например, XCBR для класса логического узла «выключатель»), описанные в МЭК 61850-7-4, МЭК 61850-7-3, а также имена сервисов, определенные в МЭК 61850-7-2. Нормативные имена определены только в МЭК 61850-7-4, МЭК 61850-7-3 и МЭК 61850-7-2.

**Примечание 3** — Настоящий стандарт не содержит полного руководства по обучению. Прежде всего рекомендуется ознакомиться с настоящим стандартом — совместно с МЭК 61850-7-4, МЭК 61850-7-3 и МЭК 61850-7-2. Дополнительно рекомендуется ознакомиться также с МЭК 61850-1 и МЭК 61850-5.

**Примечание 4** — В настоящем стандарте не рассмотрены вопросы реализации.

## 2 Нормативные ссылки

В настоящем стандарте использованы нормативные ссылки на следующие международные стандарты:

МЭК 61850-2 Сети и системы связи на подстанциях. Часть 2. Словарь терминов

IEC 61850-2 Communication networks and systems in substations — Part 2: Glossary

МЭК 61850-5 Сети и системы связи на подстанциях. Часть 5. Требования к связи для функций и моделей устройств

IEC 61850-5 Communication networks and systems in substations — Part 5: Communication requirements for functions and device models

МЭК 61850-7-2 Сети и системы связи на подстанциях. Часть 7-2. Базовая структура связи для оборудования подстанции и линейного оборудования. Абстрактный интерфейс услуг связи (ACSI)

IEC 61850-7-2 Communication networks and systems in substations — Part 7-2: Basic communication structure for substation and feeder equipment — Abstract communication service interface (ACSI)

МЭК 61850-7-3 Сети и системы связи на подстанциях. Часть 7-3. Базовая структура связи для оборудования подстанции и линейного оборудования. Классы общих данных

IEC 61850-7-3 Communication networks and systems in substations — Part 7-3: Basic communication structure for substation and feeder equipment — Common data classes

МЭК 61850-7-4 Сети и системы связи на подстанциях. Часть 7-4. Базовая структура связи для оборудования подстанции и линейного оборудования. Совместимые классы логических узлов и классы данных

IEC 61850-7-4 Communication networks and systems in substations — Part 7-4: Basic communication structure for substation and feeder equipment — Compatible logical node classes and data classes

ИСО/МЭК 8825 (все части). Информационные технологии. Правила кодирования ASN.1

ISO/IEC 8825 (all parts), Information technology — ASN.1 encoding rules

## 3 Термины и определения

В настоящем стандарте применены термины по МЭК 61850-2, а также следующие термины с соответствующими определениями:

**3.1 информация (information):** Знания об объектах, таких как факты, события, предметы, процессы, идеи, включая понятия, имеющие конкретное значение в определенном контексте.

**3.2 информационная модель (information model):** Модель, представляющая знания о функциях и устройствах подстанции, в которых реализованы данные функции.

**Примечание** — Эти знания приобретают видимую и доступную форму с помощью серии стандартов МЭК 61850. Модель в абстрактном виде описывает представление реальной функции или устройства с ориентацией на связь.

**3.3 модель (model):** Отображение некоторых составляющих реальности.

**Примечание** — Цель создания модели заключается в облегчении понимания, описания или прогнозирования функционирования сущностей в реальном мире посредством изучения упрощенного представления конкретного объекта или явления. Модель, описываемая в серии стандартов МЭК 61850-7, ориентирована на возможности связи смоделированных данных и функций.

## 4 Сокращения

ACSI — абстрактный интерфейс услуг связи;

ASN.1 — абстрактная синтаксическая нотация версии 1;

API — интерфейс прикладной программы;

CDC — класс общих данных;

DO — объект данных;

CT — трансформатор тока;

IED — интеллектуальное электронное устройство;



LD	— логическое устройство;
LN	— логический узел;
LLNO	— нуль логического узла (0);
LPHD	— физическое устройство логического узла;
MMS	— спецификация производственных сообщений;
PHD	— физическое устройство;
PICOM	— единица передаваемой информации;
SCSM	— специфическое отображение сервиса связи;
SoE	— последовательность событий;
UML	— универсальный язык моделирования;
VMD	— виртуальное производственное устройство (Virtual Manufacturing Device);
VT	— трансформатор напряжения;
XML	— расширенный язык разметки.

## 5 Обзор концепции серии стандартов МЭК 61850

### 5.1 Цель

Стандарты МЭК 61850-7-4, МЭК 61850-7-3, МЭК 61850-7-2, МЭК 61850-6 [1] и МЭК 61850-8-1 [2] тесно связаны между собой. В настоящем подразделе приведен обзор указанных частей, а также описано, каким образом они пересекаются.

В каждой части определен конкретный аспект IED-устройств подстанции.

- В МЭК 61850-7-4 описаны конкретные информационные модели функций автоматизации подстанции (например, выключатель с состоянием положения выключателя, уставки функции защиты и т. д.) — то, что смоделировано и могло бы быть передано.

- В МЭК 61850-7-3 приведен перечень широко используемой информации (например, двухэлементные команды управления, значение трехфазной измеряемой величины и т. д.) — то, что представляет собой общую базовую информацию.

- В МЭК 61850-7-2 описаны сервисы обмена информацией для функций различных типов, например control (управление), report (выдача отчета), get (получение), set (настройка) и т. д.

- В МЭК 61850-6 [1] приведено формальное описание конфигурации IED-устройства подстанции, включая описание его взаимосвязи с другими IED-устройствами и с работой первичного оборудования (однолинейная схема) — как описывать данную конфигурацию.

- В МЭК 61850-8-1 [2] описаны конкретные средства передачи информации между IED-устройствами (например, прикладной уровень, кодирование и т. д.) — как упорядочивать информацию при обмене.

### 5.2 Топология и функции связи систем автоматизации подстанций

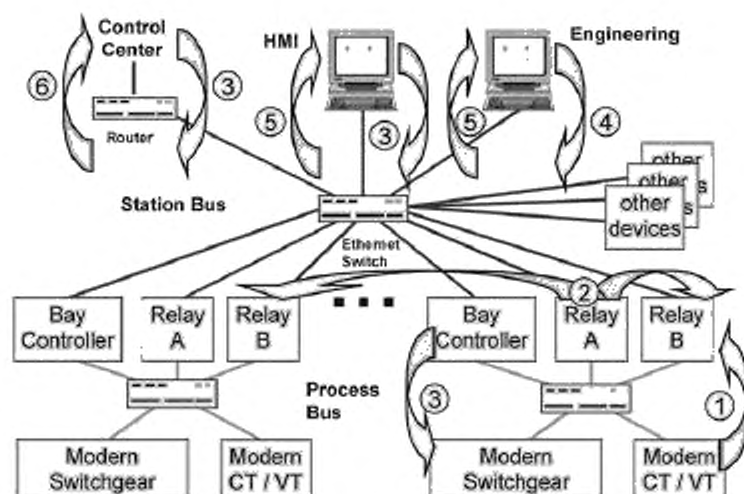
Как видно из топологии на рисунке 1, одна из задач серии стандартов МЭК 61850 заключена в поддержке функций автоматизации подстанции посредством обеспечения (номера в скобках соответствуют номерам на рисунке):

- получения значений выборок от трансформаторов тока CT и трансформаторов напряжения VT (1);
- скоростного обмена входными/выходными данными по защите и управлению (2);
- передачи сигналов управления и отключения (3);
- проектирования, разработки и конфигурирования (4);
- контроля и надзора (5);
- связи с центром управления (6);
- временной синхронизации;
- и т. д.

Также должна быть обеспечена поддержка других функций, таких как измерение, контроль состояния и управление активами.

Многие функции реализованы в интеллектуальных электронных устройствах (IED); на рисунке 1 показаны различные IED-устройства. В одном устройстве может быть реализовано несколько функций или же одна функция может быть реализована в одном IED-устройстве, а другая функция — размещена в

другом IED-устройстве. IED-устройства (т. е. функции, размещенные в IED-устройстве) поддерживают связь с функциями в других IED-устройствах с помощью механизмов обмена информацией, описанных в настоящем стандарте. Таким образом, возможно реализовать также функции, размещенные более чем в одном IED-устройстве.



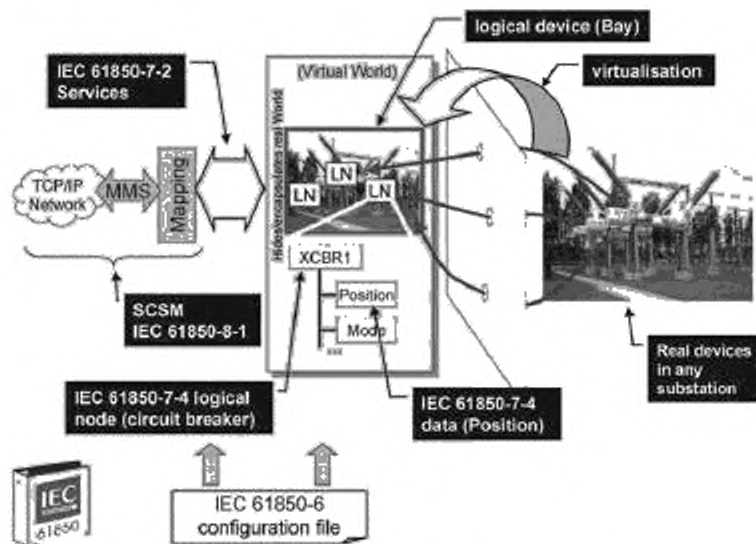
Router	Маршрутизатор	Other devices	другие устройства
Control center	Центр управления	Bay controller	Контроллер присоединения
HMI	HMI-интерфейс (ЧМИ)	Relay	Реле
Engineering	Проектирование и разработка	Process bus	Технологическая шина
Station bus	Станционная шина	Modern switchgear	Современная коммутационная аппаратура
Ethernet switch	Коммутатор для сети <i>Ethernet</i>	Modern CT/VT	Современные CT/VT-трансформаторы

Рисунок 1 — Пример топологии автоматизации подстанции

### 5.3 Информационные модели систем автоматизации подстанций

Механизмы обмена информацией в первую очередь основываются на четко определенных информационных моделях. Эти информационные модели и методы моделирования служат основой серии стандартов МЭК 61850. В серии стандартов МЭК 61850 применен подход к моделированию общей информации, полученной от физических устройств, который схематически изображен на рисунке 2. В настоящем стандарте описана вся информация, доступная для обмена с другими устройствами. Для системы автоматизации подстанции такая модель обеспечивает образ аналогового окружения (технологические процессы в энергосистеме, коммутационная аппаратура).

**Примечание 1** — Термин «общая информация» применительно к серии стандартов МЭК 61850 означает, что стороны, имеющие отношение к системам автоматизации подстанций (пользователи и производители), согласились с тем, что данная информация, описанная в серии стандартов МЭК 61850, общепринята и необходима для открытого обмена информацией между любыми типами IED-устройств подстанций.



SCSM IEC 61850-8-1 [2]	SCSM МЭК 61850-8-1 [2]	Mapping	Отображение
logical device (Bay)	логическое устройство (присоединение)	Real devices in any substation	Физические устройства на любой подстанции
IEC 61850-7-2 Services	Сервисы МЭК 61850-7-2	IEC 61850-7-4 logical node (circuit breaker)	Логический узел МЭК 61850-7-4 (выключатель)
(Virtual World)	(Виртуальное пространство)	Position	Положение
virtualisation	виртуализация	Mode	Режим
Hides/encapsulates real World	Скрывает/инкапсулирует реальный мир	IEC 61850-7-4 data (Position)	МЭК 61850-7-4 Данные (положение)
TCP/IP Network	Сеть TCP/IP	IEC 61850-6 [1] configuration file	Файл конфигурации МЭК 61850-6 [1]

Рисунок 2 — Модельный подход (концептуальное представление)

В серии стандартов МЭК 61850 информация и информационный обмен описаны таким образом, чтобы не зависеть от конкретной реализации (т.е. использованы абстрактные модели). Также в настоящем стандарте используется концепция виртуализации. Виртуализация помогает осуществить обзор тех свойств реального устройства, которые необходимы для информационного обмена с другими устройствами. В серии стандартов МЭК 61850 описаны только те подробности, которые требуются для обеспечения взаимодействия устройств.

Как описано в МЭК 61850-5, подход, принятый в настоящем стандарте, заключается в разложении прикладных функций на наименьшие сущности, используемые для обмена информацией. Степень детализации зависит от обоснованного распределения размещения этих сущностей в выделенных устройствах (IED-устройствах). Эти сущности называются логическими узлами (например, виртуальное представление класса «выключатель» со стандартизованным именем класса XCBR). Моделирование и описание логических узлов осуществляются исходя из концептуальной прикладной точки зрения, изложенной в МЭК 61850-5. Несколько логических узлов составляют логическое устройство (например, представление элемента присоединения). Логическое устройство всегда реализуется в одном IED-устройстве; следовательно, логические устройства не являются распределенными.

Физические устройства, изображенные в правой стороне рисунка 2, моделируются в виде виртуальной модели в центре рисунка. Логические узлы, определенные в логическом устройстве (например, присоединение), соответствуют хорошо известным функциям физических устройств. В данном примере логический узел XCBR представляет конкретный выключатель присоединения (справа).

**Примечание 2** — Логические узлы в этом примере могут быть реализованы в одном или нескольких IED-устройствах в зависимости от того, что именно необходимо. Если эти логические узлы реализованы в различных IED-устройствах, они должны обмениваться информацией по сети. Обмен информацией внутри логического узла выходит за рамки областей применения серии стандартов МЭК 61850.

В зависимости от функциональных возможностей логический узел содержит перечень данных (например, положение) с соответствующими атрибутами данных. Эти данные имеют некую структуру и четко определенную семантику (значение в контексте систем автоматизации подстанций). Информация, представленная этими данными и их атрибутами, обменивается с помощью сервисов в соответствии с четко определенными правилами и требуемыми рабочими характеристиками, как описано в МЭК 61850-5. Эти сервисы реализуются специальными и конкретными средствами обмена информацией (SCSM с использованием, например, MMS, TCP/IP и Ethernet).

**Логические узлы и данные**, содержащиеся в логическом устройстве, являются ключевыми для описания и для информационного обмена систем автоматизации подстанций в целях достижения взаимодействия.

Логические устройства, логические узлы и данные, которые они содержат, должны конфигурироваться. Основная цель конфигурирования заключается в выборе соответствующих логических узлов и данных из стандарта и определении значений, установленных для конкретного экземпляра, например, конкретные ссылки между экземплярами логических узлов (их данных) и механизмы обмена, а также выбор исходных значений для технологических данных.

#### 5.4 Приложения, моделируемые логическими узлами, описанными в МЭК 61850-7-4

Таблица 2 содержит перечень всех групп логических узлов, описанных в МЭК 61850-7-4. Приведены определения более 90 логических узлов, представляющих наиболее распространенные задачи оборудования подстанции и фидеров. Основное внимание сконцентрировано на определении информационных моделей для задач защиты, а также задач, связанных с защитой (38 логических узлов из 88). Эти две группы включают в себя почти половину всех логических узлов. Данное представление — это результат наиболее узкоспециализированного исторически сложившегося определения функций защиты вследствие высокой важности защиты для безопасной и надежной работы энергосистемы.

**Примечание** — Некоторое внимание было уделено функциям управления; исторически сложилось так, что они не были описаны с такой степенью детализации, поскольку представляют незначительное число широко распространенных и столь же важных задач.

Важность функций контроля возрастает.

В серии стандартов МЭК 61850 приведены четко определенные правила описания дополнительных логических узлов и данных, например для дополнительных функций в пределах подстанций или для других областей применения, таких как ветровые электростанции. Более подробно правила расширения представлены в разделе 14 настоящего стандарта и в приложении А МЭК 61850-7-4.

Т а б л и ц а 2 — Группы логических узлов LN

Группы логических узлов	Число логических узлов	Группы логических узлов	Число логических узлов
Системные логические узлы	3	Учет электроэнергии и измерения	8
Функции защиты	28	Датчики и мониторинг	4
Функции, связанные с защитой	10	Коммутационная аппаратура	2
Диспетчерское управление	5	Измерительный трансформатор	2
Общие ссылки	3	Силовой трансформатор	4
Интерфейсы и архивирование	4	Другое оборудование энергосистемы	15
Автоматические средства управления	4	Общее количество логических узлов	92

Нижеприведенный перечень логических узлов служит примером того, какие виды реального применения могут представлять логические узлы.

- дистанционная защита;
- дифференциальная защита;
- максимальная токовая защита;

- защита от понижения напряжения;
- направленная защита от перегрузки;
- вольтгерцовое реле;
- перемежающееся замыкание на землю;
- направленный элемент;
- ограничение гармоник;
- схема защиты;
- защита от нулевой или пониженной частоты вращения;
- ...;
- измерение;
- учет электроэнергии;
- последовательность и дисбаланс;
- гармоники и интергармоники;
- дифференциальные измерения;
- ...;
- управление переключениями;
- выключатель;
- прерыватель цепи;
- ...

Большинство логических узлов предоставляют информацию, которая может быть подразделена на категории, как это изображено на рисунке 3. Семантика логического узла представляется данными и атрибутами данных. Логические узлы могут предоставлять от нескольких до 30 данных. Данные могут содержать от нескольких до 20 (или даже более) атрибутов данных. Логические узлы могут содержать более 100 отдельных объектов информации (точек), организованных в иерархическую структуру.

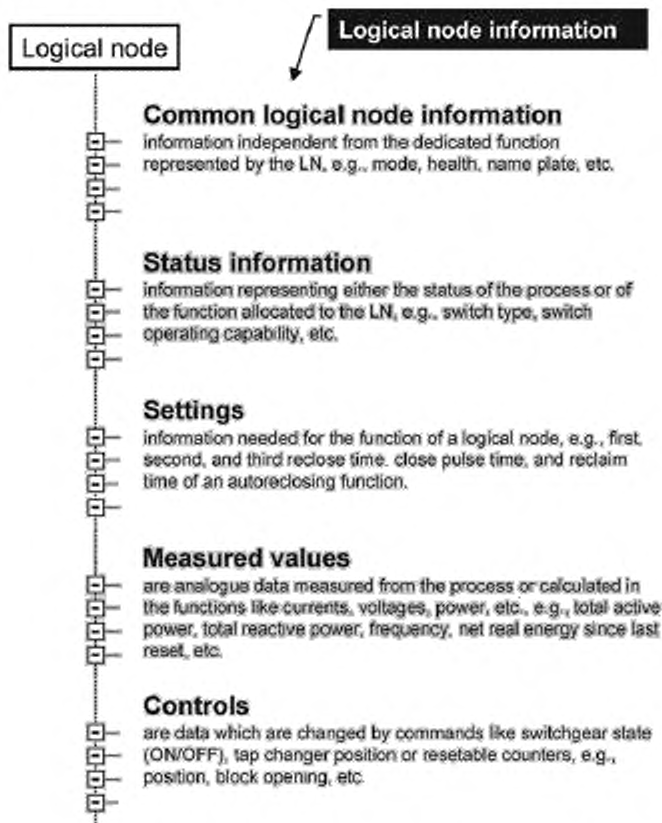


Рисунок 3 — Категории информации логического узла, лист 1

Logical node information	Информация логического узла
Logical node	Логический узел
Common logical node information	Общая информация логического узла
information independent from the dedicated function represented by the LN, e.g., mode, health, name plate, etc.	информация, не зависящая от выделенной функции, отображаемой LN, например режим, состояние, паспортная табличка и т. д.
Status information	Информация о состоянии
information representing either the status of the process or of the function allocated to the LN, e.g., switch type, switch operating capability, etc.	информация, представляющая либо состояние процесса, либо функцию, присвоенную данному LN, например тип переключателя, рабочие характеристики переключателя и т. д.
Settings	Настройки
information needed for the function of a logical node, e. g., first, second, and third reclose time, close pulse time, and reclaim time of an autoreclosing function.	информация, необходимая для работы логического узла, например время первичного, вторичного и третьего автоматического повторного включения (АПВ), длительность импульса на включение и время восстановления функции АПВ.
Measured values	Измеренные значения
are analogue data measured from the process or calculated in the functions like currents, voltages, power, etc., e.g., total active power, total reactive power, frequency, net real energy since last reset, etc.	аналоговые данные, измеренные в ходе работы или рассчитанные в таких функциях, как токи, напряжения, мощность и т. д., например общая активная мощность, полная реактивная мощность, частота, энергия нетто с момента последнего сброса и т. д.
Controls	Объекты управления
are data which are changed by commands like switchgear state (ON/OFF), tap changer position or resettable counters, e.g., position, block opening, etc.	данные, которые изменяются командами, такие как состояние коммутационной аппаратуры (ВКЛ./ ВЫКЛ.), положение РПН или счетчики со сбросом, например положение, снятие блокировки и т. д.

Рисунок 3, лист 2

IED-устройства построены путем сочетания логических узлов, как это изображено на рисунке 4. Эти логические узлы представляют собой компоновочные блоки IED-устройств подстанции, например выключатель (XCBR) и другие. В данном примере для каждой фазы использован один экземпляр XCBR.

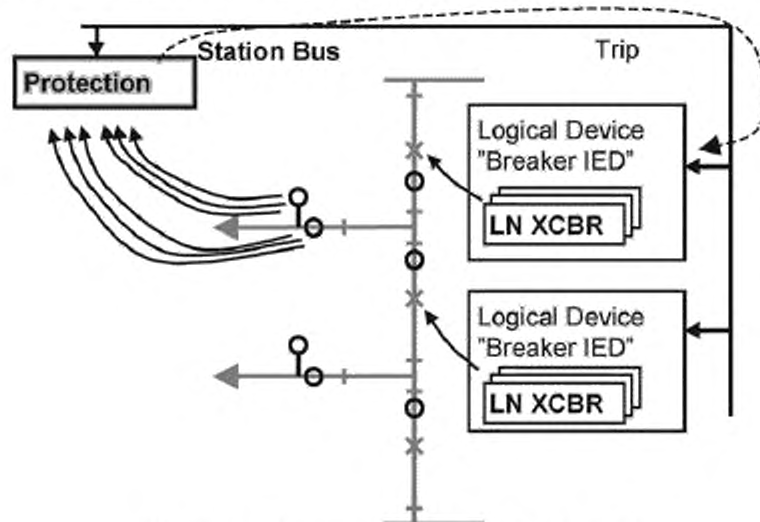


Рисунок 4 — Принцип построения устройств, лист 1

Station Bus	Станционная шина
Protection	Защита
Trip	Отключение
Logical Device	Логическое устройство
«Breaker IED»	«IED-устройство выключателя»

Рисунок 4, лист 2

На рисунке 4 на IED-устройство защиты напряжение и ток поступают от стандартных VT- и СТ-трансформаторов. Функции защиты в устройстве защиты могут выявить отказ и выдать или послать сигнал на отключение через станционную шину. В настоящем стандарте также поддерживаются IED-устройства для нестандартных VT- и СТ-трансформаторов, посылающих сигналы напряжения и тока как выборочные значения к системе защиты по последовательному каналу связи.

Для построения IED-устройств подстанции используются **логические узлы**.

#### 5.5 Семантика, привязанная к данным

Среднее число конкретных данных, обеспеченных логическими узлами, которые описаны в МЭК 61850-7-4, приблизительно равно 20. Каждое из этих данных (например, положение выключателя) включает в себя несколько более детальных определений (атрибуты данных). Положение выключателя (именуемое **Pos**) описано в логическом узле **XCBR** (рисунок 5). Это положение описано как данные. Категория положения в логическом узле — это «объект управления» — положением можно управлять через сервис управления.

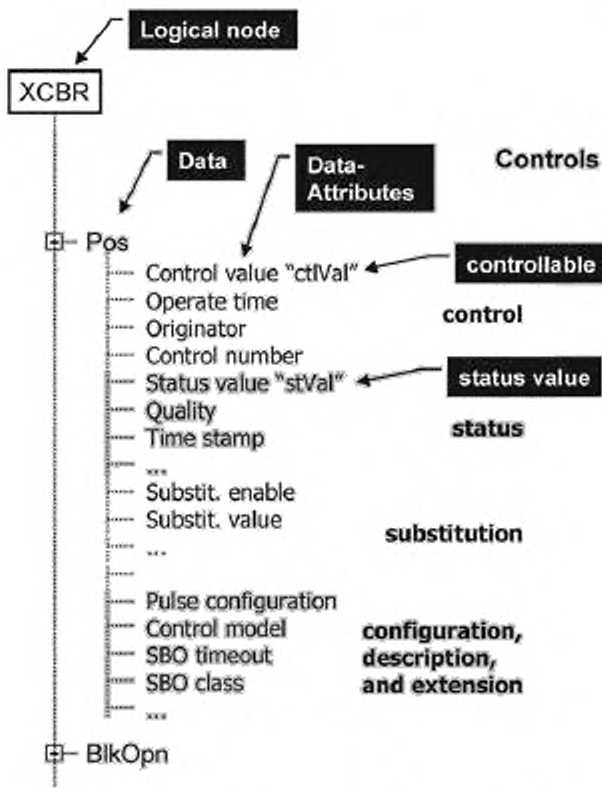


Рисунок 5 — Информация о положении, изображенная в виде дерева (концептуальное представление), лист 1

Data	Данные	Substit. enable	Подстановка разрешена
Data-Attributes	Атрибут (элемента) данных	Substit. Value	Значение подстановки
Controls	Объекты управления	Pulse configuration	Конфигурация импульса
Pos	Положение	Control model	Модель управления
controllable	управляемые	SBO timeout	Тайм-аут SBO
Control value «ctlVal»	Управляющее значение ctlVal	SBO class	Класс SBO
Operate time	Время срабатывания	control	управление
Originator	Источник сообщения	status value	значение состояния
Control number	Контрольный номер	status	состояние
Status value «stVal»	Значение состояния stVal	substitution	подстановка
Quality	Качество	configuration, description, and extension	конфигурация, описание и расширение
Time stamp	Временная метка	BlkOpn	BlkOpn (снятие блокировки)

Рисунок 5, лист 2

Положение Pos — это более чем «точка» в значении простых протоколов RTU. Оно состоит из нескольких атрибутов данных. Эти атрибуты данных распределяются по категориям следующим образом:

- управление (состояние, значения измерений/учета или настройки);
- подстановка;
- конфигурация, описание и расширение.

Экземпляр данных **Pos** имеет примерно 20 атрибутов данных. Атрибут данных **Pos.ctlVal** представляет управляемую информацию [она может быть задана в состояниях ON (ВКЛ.) или OFF (ВЫКЛ.)]. Атрибут данных **Pos.stVal** представляет положение реального выключателя (он может находиться в промежуточном состоянии, быть выключен, включен или неисправен).

Положение также несет информацию о том, когда обрабатывать команду управления (**Operate time — время срабатывания**), а также информацию об источнике сообщения и контрольный номер (заданный источником сообщения в запросе). Информация качества и временной метки указывает на текущую достоверность значения состояния и время последнего изменения значения состояния.

Текущие значения для **stVal**, показатель качества и временная метка (связанные с **stVal**) могут быть считаны, записаны в отчет или зарегистрированы в журнале в буфере IED-устройства.

Значения **stVal** и показатель качества могут быть подставлены дистанционно. Подставленные значения вступают в силу немедленно после выполнения подстановки.

Несколько атрибутов данных должны быть определены для конфигурации характера управления, например конфигурирование импульса (одиночный импульс или постоянное воздействие, длительность сигнала включить/выключить и число импульсов) или модель управления (непосредственное, выбор перед управлением и т. д.).

Атрибуты данных описываются в первую очередь именем атрибута и типом атрибута:

Имя атрибута	Тип атрибута	FC	TrgOp	Значение/диапазон значения	M/O/C
ctlVal	BOOLEAN	CO		выкл. (FALSE)   вкл. (TRUE)	AC_CO_M
stVal	CODED ENUM	ST	dchg	промежуточное состояние   выкл.   вкл.   неисправен	M



Дополнительная информация содержит дополнительные подробности (содержит метаданные):

- по разрешенным сервисам: функциональной связи FC = CO означает, что могут быть применены только конкретные сервисы (например, CO относится только к сервису управления);
- по условиям инициирования выдачи отчета: TrgOp=dchg означает, что выдача отчета начинается при изменении значения данного атрибута;
- по значению или диапазону значения;
- по индикации, если атрибут опциональный (O), обязательный (M), условно обязательный (X\_X\_M) или условно опциональный (X\_X\_O). Эти условия — результат того, что не все атрибуты независимы друг от друга.

Имена атрибутов данных — это стандартизованные (т. е. зарезервированные) имена, имеющие специфическую семантику применительно к серии стандартов МЭК 61850. Семантика всех имен атрибутов данных определена в таблице 48 (раздел 8) МЭК 61850-7-3, например:

Имя атрибута данных	Семантика
ctlVal	Определяет управляющее действие
stVal	Значение состояния данных

Имена данных и атрибутов данных несут основную семантику IED-устройства подстанции.

Информация о положении Pos, как показано на рисунке 5, имеет много атрибутов данных, которые могут быть найдены во многих других приложениях, связанных с переключениями. Первая характеристика положения — это атрибут элемента данных stVal (значение состояния), который представляет четыре состояния: промежуточное состояние | выкл. | вкл. | неисправен. Эти четыре состояния (как правило, представляемые двумя битами) общеизвестны как «двухэлементная» информация. Полный набор всех атрибутов данных, определенный для данных Pos (положение), называется «класс общих данных» (CDC). Имя класса общих данных двухэлементной информации — DPC (управляемая двухэлементная).

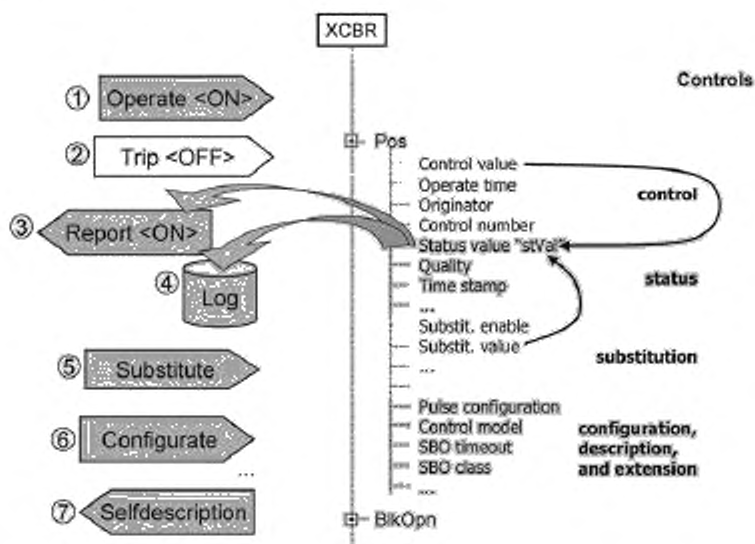
Классы общих данных обеспечивают удобные средства для уменьшения размера определений данных (в стандарте). В определении данных нет необходимости перечислять все атрибуты, требуется только дать ссылку на класс общих данных. Классы общих данных также очень удобны для того, чтобы поддерживать совместимость определений данных. При изменении в атрибутах конкретных управляемых двухэлементных данных CDC необходимо внести изменения только в одном месте — в определении DPC МЭК 61850-7-3.

МЭК 61850-7-3 определяет классы общих данных для широкого диапазона хорошо известных приложений. Основные классы общих данных подразделены на следующие группы:

- информация о состоянии;
- информация об измеряемом значении;
- информация об управляемом состоянии;
- информация об управляемом аналоговом значении;
- настройки состояния;
- настройки аналогового значения;
- описательная информация.

### 5.6 Сервисы обмена информацией

Логические узлы, данные и атрибуты данных в основном должны быть определены для того, чтобы установить, какая информация требуется для выполнения задачи, а также для обмена информацией между IED-устройствами. Обмен информацией определяется посредством сервисов. На рисунке 6 приведена выборка сервисов.



NOTE — The circles with the numbers ① to ⑦ refer to the bulleted list below.

Примечание — Номера в кружочках (от ① до ⑦) относятся к нижеприведенному списку.

Operate <ON>	Управление <ON>	<b>status</b>	<b>состояние</b>
Trip <OFF>	Отключение <OFF>	Status value «stVal»	Значение состояния stVal
Report <ON>	Отчет <ON>	Quality	Качество
Log	Журнал	Time stamp	Временная метка
Substitute	Подставить	<b>substitution</b>	<b>подстановка</b>
Configure	Конфигурировать	Substit. enable	Подстановка разрешена
Selfdescription	Самоописание	Substit. value	Подстановка, значение
Controls	Объекты управления	<b>configuration, description, and extension</b>	<b>конфигурация, описание и расширение</b>
<b>control</b>	<b>управление</b>	Pulse configuration	Конфигурация импульса
Control value	Контрольное значение	Control model	Модель управления
Operate time	Время срабатывания	SBO timeout	Тайм-аут SBO
Originator	Источник сообщения	SBO class	Класс SBO
Control number	Контрольный номер	BlkOpn	BlkOpn (снятие блокировки)

Рисунок 6 — Выборка сервисов

Сервис управления манипулирует атрибутами данных, относящимися к управлению положением выключателя (отключить или включить выключатель). Сервисы выдачи отчетов информируют другое устройство об изменении положения выключателя. Сервис подстановки устанавливает атрибут данных в значение, не зависящее от процесса.

Категории сервисов (описанные в МЭК 61850-7-2) следующие:

- устройства управления (сервис управления или передачи многоадресных сигналов отключения) [см. рисунок 6, ①];
- быстрый и надежный одноранговый обмен информацией о состоянии (отключение или блокирование функций или устройств) [см. рисунок 6, ②];

- выдача отчета по любому набору данных (атрибутов данных), SoE — с циклическим и событийным запуском [см. рисунок 6, ③];
- регистрация и поиск по любому набору данных (атрибутов данных) — с циклическим и событийным запуском [см. рисунок 6, ④];
- подстановка [см. рисунок 6, ⑤];
- управление и настройка групп настроек параметров;
- передача выборочных значений от датчиков;
- временная синхронизация;
- передача файлов;
- конфигурация в онлайн-режиме [см. рисунок 6, ⑥];
- поиск и самоописание устройства [см. рисунок 6, ⑦].

Многие сервисы работают непосредственно с использованием атрибутов информационной модели (т. е. с использованием атрибутов данных, содержащихся в логических узлах). Конфигурация импульса атрибута данных Pos отдельного выключателя может быть настроена на новое значение непосредственно клиентом. «Непосредственно» означает, что данный сервис работает по запросу клиента без особых ограничений IED-устройства.

Другие сервисы обеспечивают более сложный режим работы, который зависит от состояния некоторых специальных конечных автоматов. Может потребоваться контрольный запрос, чтобы выполнить алгоритм конечного автомата, связанного с атрибутом данных, например «выбрать перед управлением».

Также имеется несколько сервисов связи для конкретных приложений, обеспечивающих модель расширенного режима работы, которая может частично действовать в автономном режиме. Модель сервиса выдачи отчетов описывает последовательность операций, по которой IED-устройство работает в автоматическом режиме при определенных пусковых условиях, описанных в информационной модели (например, выдача отчета при изменении данных значения состояния), или при условиях, описанных в модели сервиса выдачи отчетов (например, выдавать отчет по периодически повторяющемуся событию).

### 5.7 Сервисы, отображаемые в конкретных информационных протоколах

Сервисы, описанные в МЭК 61850-7-2, называются абстрактными сервисами. «Абстрактный» означает, что в МЭК 61850-7-2 представлены только те свойства, которые требуются для описания необходимых действий на стороне приема запроса на обслуживание. Они основываются на функциональных требованиях МЭК 61850-5. В МЭК 61850-7-2 определена семантика моделей сервиса с их атрибутами и семантика тех сервисов, которые работают с использованием этих атрибутов (включая те параметры, которые несут запросы и ответные реакции).

Специфический синтаксис (формат) и, в особенности, кодирование сообщений, которые несут сервисные параметры какого-либо сервиса, и то, как они проходят через сеть, определяются в специфическом отображении сервиса связи (SCSM). Один вид отображения SCSM — МЭК 61850-8-1 [2] — это отображение сервисов на MMS (ISO 9506 [6], [7]) и другие виды передачи, такие как TCP/IP и Ethernet (см. рисунок 7); другие виды отображения — МЭК 61850-9-1 [3] и МЭК 61850-9-2 [4].

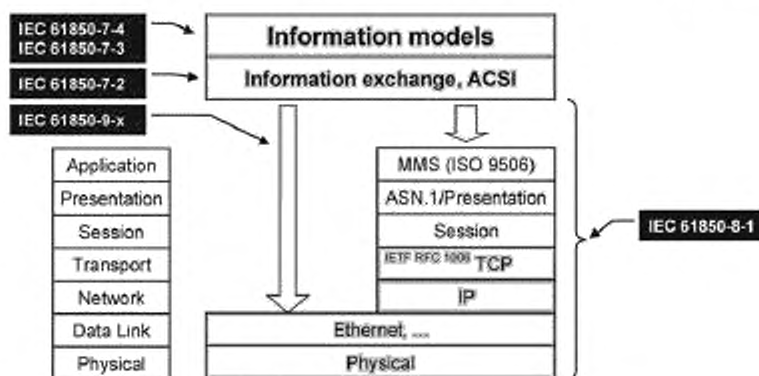


Рисунок 7 — Пример отображения связи, лист 1

Information models	Информационные модели	Transport	Транспорт
Information exchange, ACSI	Обмен информацией, ACSI	Network	Сетевой
ASN. 1/Presentation	ASN. 1/Представление	Data Link	Канальный
Application	Прикладной	Physical	Физический
Presentation	Представление	IEC	МЭК
Session	Сеанс		

Рисунок 7, лист 2

Возможны дополнительные отображения в других стеках связи. ACSI-интерфейс не зависит от отображений.

### 5.8 Конфигурация подстанции

Используемые логические узлы, данные и атрибуты данных, а также сервисы и конкретные средства связи, обеспеченные физическим IED-устройством, должны быть конфигурированы. В конфигурацию входит формальное описание различных объектов и отношений между этими объектами и оборудованием конкретной подстанции (распределительным устройством). На прикладном уровне должно быть приведено описание топологии собственно распределительного устройства и отношения между структурой этого устройства и функциями системы автоматизации подстанции (соответствующие логические узлы, данные и атрибуты данных, конфигурированные в IED-устройствах).

В МЭК 61850-6 [1] определен язык описания конфигураций IED-устройства электрических подстанций. Этот язык называется языком описания конфигурации подстанции (Substation Configuration Description Language, SCL-язык).

Конфигурация подстанции позволяет получить статическое представление всей подстанции. Конфигурация подстанции может быть использована для описания повторяющихся частей или IED-устройства в целом, которые могут быть непосредственно применены:

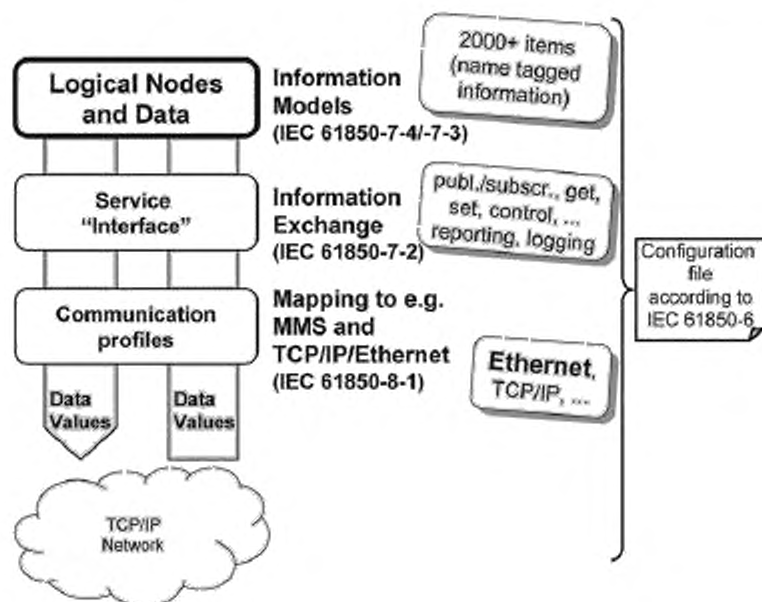
- заранее конфигурированных IED-устройств с фиксированным числом логических узлов, основанных на библиотеке функций, но не привязанных ни к какому отдельному процессу;
- заранее конфигурированных IED-устройств с заранее конфигурированной семантикой для части процесса определенной структуры, например линий, присоединенных к двойной системе шин элегазового распределительного устройства (PV);
- при полном конфигурировании процесса со всеми IED-устройствами, привязанными к индивидуальным функциям процесса и к основному оборудованию, которое расширено определениями доступа к объектам управления (разрешения доступа) для всех возможных партнеров по связи;
- готовых к работе IED-устройств совместно со всеми каналами связи, готовыми к работе. Это необходимо в том случае, если IED-устройство не может динамически открывать соединения.

Язык конфигурации создан на базе XML-языка.

### 5.9 Заключение

На рисунке 8 представлена резюмирующая информация по разделу 5. Четыре основных компонентных блока включают в себя:

- информационные модели системы автоматизации подстанции,
- методы обмена информацией,
- отображение на конкретные протоколы связи,
- конфигурацию IED-устройства подстанции.



Logical Nodes and Data	Логические узлы и данные	Information Exchange	Обмен информацией
Service «Interface»	Сервис «Интерфейс»	Mapping to e.g. MMS and TCP/IP/Ethernet	Отображение, например в MMS и TCP/IP/Ethernet
Communication profiles	Профили связи	2000+ items (name tagged information)	Элементы 2000+ (информация с меткой идентификации)
Data Values	Значения данных	public./subscr., get, set, control,... reporting, logging	«Публикация и подписка», получение, настройка, управление,...отчеты, журнал
TCP/IP Network	Сеть TCP/IP	Configuration file according to IEC 61850-6 [1]	Файл конфигурации в соответствии с МЭК 61850-6 [1]
Information Models (IEC 61850-7-4/-7-3)	Информационные модели (МЭК 61850-7-4/-7-3)	IEC	МЭК

Рисунок 8 — Резюмирующая информация

Указанные четыре компонентных блока в большой степени независимы друг от друга. Данные информационные модели легко могут быть расширены путем определения новых логических узлов и новых данных в соответствии с особыми гибкими правилами — как это требуется в другой области применения. Таким же образом стеки связи могут обмениваться в соответствии с современными достижениями в технологии связи. Но для сохранения простоты взаимодействия в данный момент времени должен быть выбран только один стек. Описание такого выбора приведено в МЭК 61850-8-1 [2], МЭК 61850-9-1 [3] и МЭК 61850-9-2 [4].

Информация должна быть отделена от представления и от сервисов обмена информацией.

Сервисы обмена информацией отделены от конкретных профилей связи.

В разделе 6 приведен более подробный обзор всех четырех компонентных блоков.

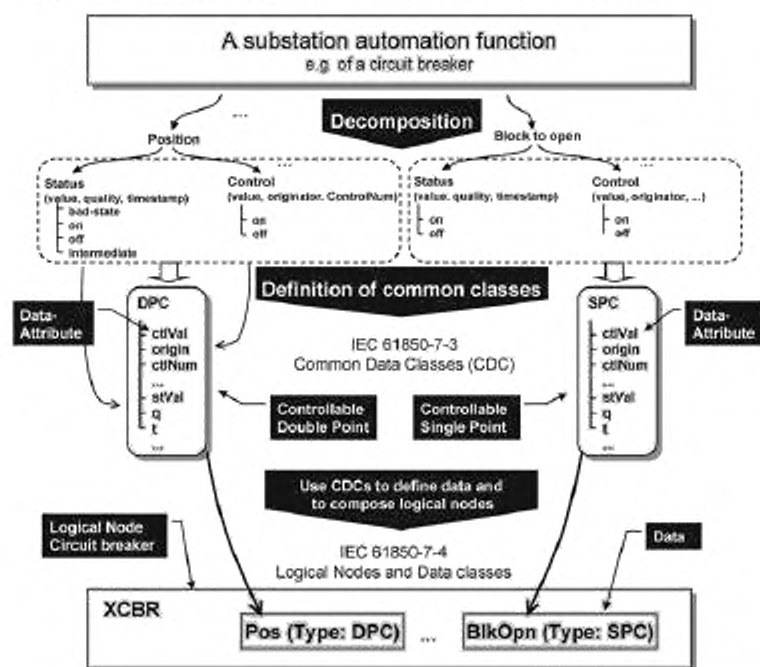
## 6 Подход к моделированию в серии стандартов МЭК 61850

### 6.1 Декомпозиция прикладных функций и информации

Как описано в МЭК 61850-5, общий подход, принятый в серии стандартов МЭК 61850, заключается в разложении прикладных функций на наименьшие сущности, используемые затем для обмена информацией. Степень детализации определяется обоснованным распределенным размещением этих сущностей в выделенных устройствах (IED-устройствах). Эти сущности называются логическими узлами. Требования к логическим узлам описаны — с прикладной точки зрения — в МЭК 61850-5.

В зависимости от своих функциональных возможностей эти логические узлы содержат данные с назначенными атрибутами данных. Информация, представленная данными и атрибутами данных, обменивается назначенными сервисами в соответствии с четко определенными правилами и рабочими характеристиками, запрашиваемыми, как это требуется в МЭК 61850-5.

Процесс декомпозиции (для получения наиболее распространенных логических узлов) и процесс композиции (для составления устройств с использованием логических узлов) изображены на рисунке 9. В целях поддержки наиболее распространенных областей применения классы данных, содержащиеся в логических узлах, должны быть описаны понятным и общепринятым способом.



A substation automation function	Функция автоматизации подстанции	Control	Управление
e.g. of a circuit breaker	например, выключателя	(value, originator, ControlNum)	(значение, источник, ControlNum)
Position	Положение	bad-state	неисправность
Block to open	Блокировать отключение	on	вкл.
Decomposition	Декомпозиция	off	выкл.
Status	Состояние	intermediate	промежуточное
(value, quality, timestamp)	(значение, качество, временная метка)	Definition of common classes	Определение общих классов

Рисунок 9 — Процесс декомпозиции и композиции (концептуальное представление), лист 1

Data-Attribute	Атрибут данных	Use CDCs to define data and to compose logical nodes	Использование CDC-классов для определения данных и формирования логических узлов
IEC 61850-7-3	МЭК 61850-7-3	Logical Node Circuit breaker	Логический узел Выключатель
Common Data Classes (CDC)	Классы общих данных (CDC)	Data	Данные
Controllable Double Point	Двухэлементное управление	IEC 61850-7-4	МЭК 61850-7-4
Controllable Single Point	Одноэлементное управление	Logical Nodes and Data classes	Логические узлы и классы данных
		Type	Тип

Рисунок 9. лист 2

Небольшая часть функции (выборка модели выключателя) была выбрана в качестве примера для пояснения процесса декомпозиции. Выключатель обладает, помимо многих других атрибутов, при необходимости управляемым и контролируемым положением, а также возможностью предотвратить отключение выключателя (например, в целях блокировки, запрета размыкания). Данные «положение» включают в себя некоторую информацию, которая представляет значение состояния (вкл., выкл., промежуточное, неисправность), качество значения (хорошо и т. д.) и метку времени последнего изменения положения. Положение предоставляет также возможность управления выключателем: управляющее значение (вкл., выкл.). С целью отследить, кто выполнил управление выключателем, источник сообщения сохраняет информацию о той сущности, которая выдала последнюю команду управления. Контрольный номер сохраняет порядковый номер последней команды управления.

Информация, сгруппированная в данных «положение» (состояние, управление и т. д.), представляет очень широко распространенную группу с четырьмя значениями, которая может быть использована многократно. Подобно этому Block to open («Блокировка отключения») группирует информацию с двумя значениями. Эти группы называются классами общих данных (CDC):

- класс многократного использования с четырьмя значениями определяется как **двухэлементное управление (DPC)**;

- класс многократного использования с двумя значениями определяется как **одноэлементное управление (SPC)**.

В МЭК 61850-3 описаны приблизительно 30 классов общих данных для состояния, измеряемых величин, управляемого состояния, управляемого аналога, установки состояния и установки аналогового значения.

## 6.2 Создание информационных моделей методом ступенчатой композиции

В МЭК 61850-7-4, МЭК 61850-7-3 и МЭК 61850-7-2 определено, каким образом следует моделировать информацию и средства связи на подстанциях согласно требованиям МЭК 61850-5. При таком способе моделирования логические узлы (и их данные, которые представляют собой огромное количество семантических определений) используются в первую очередь в качестве компоновочных блоков для создания видимой информации системы автоматизации подстанции. Эти модели применяются для описания информации, выдаваемой и используемой приложениями, а также для обмена информацией с другими IED-устройствами.

Логические узлы и классы данных, введенные в МЭК 61850-5, уточнены и получили точные определения в МЭК 61850-7-4. Они были определены совместными усилиями экспертов в области приложений для различных подстанций и экспертов в области моделирования. Эти логические узлы и их данные определены по содержанию (семантике) и форме (синтаксису). При таком подходе использованы объектно-ориентированные методы.

**Примечание** — Классы логических узлов и классы данных, смоделированные и определенные в МЭК 61850-7-4, удовлетворяют требованиям, перечисленным в МЭК 61850-5.

На следующем этапе классы общих данных используются для определения классов данных, характерных для описания подстанции (см. нижнюю половину рисунка 9). Эти классы данных (определенные в МЭК 61850-7-4) относятся к специализированным классам общих данных, например, класс данных **Pos** (специализация **DPC**) наследует все атрибуты данных соответствующего класса общих данных **DPC**, т. е. **ctival**, **origin**, **ctiNum** и т. д. Семантика класса **Pos** определена в МЭК 61850-7-4.

Логический узел группирует несколько классов данных для создания специфической функциональности. Логический узел **XCBR** представляет общую информацию по реальному выключателю. Узел **XCBR** может быть многократно использован для описания общей информации выключателей различных изготовителей и типов.

В МЭК 61850-7-4 определяются приблизительно 90 логических узлов, использующих около 450 классов данных. Логический узел **XCBR** включает в себя приблизительно 20 классов данных. Краткое описание логического узла **XCBR** приведено в таблице 3.

Т а б л и ц а 3 — Класс логического узла **XCBR** (концептуальное представление)

Общая информация логического узла	Общая информация логического узла
Режим	Состояние внешнего оборудования
Режим работы	Паспортная табличка внешнего оборудования
Состояние (исправность)	<b>Объекты управления</b>
Паспортная табличка	Положение переключателя (подробнее см. ниже)
<b>Опциональная информация логического узла</b>	Блокировка отключения
Логическая операция	Блокировка включения
Состояние внешнего оборудования	Двигатель устройства завода пружин в действии
Паспортная табличка внешнего оборудования	<b>Измеренные значения</b>
Счетчик операций (со сбросом)	Суммарное значение скоммутированных токов (со сбросом)
Счетчик операций	<b>Информация о состоянии</b>
Время срабатывания	Рабочие характеристики выключателя
Локальная операция («локальная» означает без связи с автоматикой подстанции, прямое проводное управление)	Возможность определения фазы точки переключения
Счетчик операций	Рабочие характеристики выключателя при полном заводе (пружин, грузов)

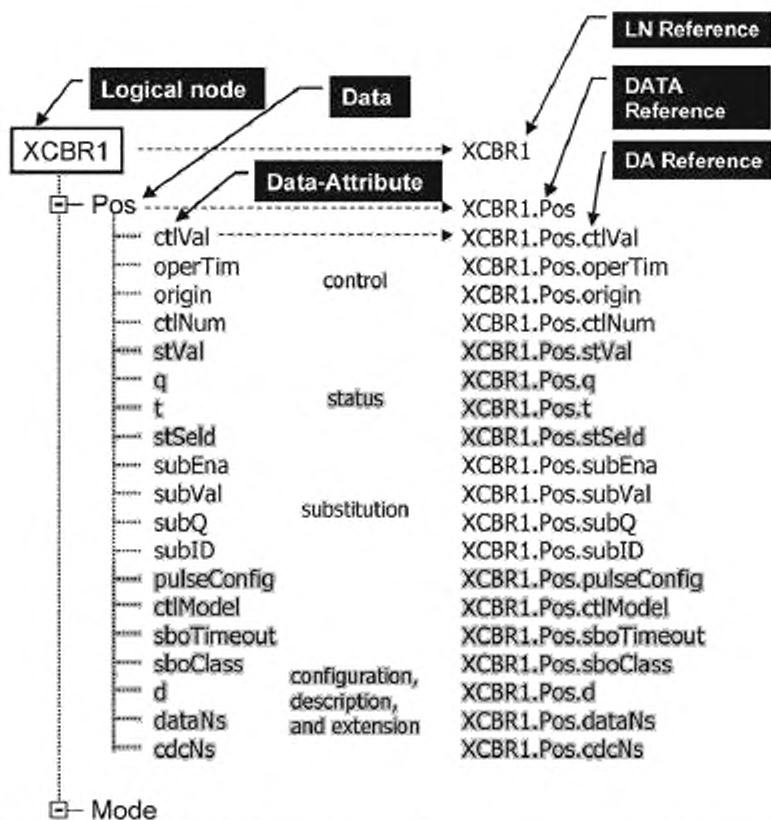
**Примечание** — В МЭК 61850-7-4 определены стандартизованные имена для каждого элемента, такие как **Pos** для положения переключателя. Также в таблицах для логических узлов приведен класс общих данных, используемый для соответствующего класса данных. Наконец, в этих таблицах определено, относится ли класс данных в таблице к обязательному или опциональному. Подробнее этот вопрос разъяснен ниже в настоящем стандарте.

Содержимое выделенного «положения переключателя» (имя = **Pos**) приведено на рисунке 10.

В серии стандартов МЭК 61850-7 использованы таблицы для определения классов логических узлов и классов данных (МЭК 61850-7-4), классов общих данных (МЭК 61850-7-3) и моделей сервисов (МЭК 61850-7-2). Классы данных и атрибуты данных образуют иерархическую структуру, как показано на рисунке 10. Атрибуты данных класса данных **Pos** организованы таким образом, что все атрибуты управления (состояния, подстановки, конфигурации и т. д.) перечислены совместно.

Атрибуты данных имеют стандартизованное имя и стандартизованный тип. Справа показаны соответствующие ссылки (объектные ссылки). Эти ссылки используются для обеспечения информации пути с целью определить информацию в дереве.





LN Reference	Ссылка LN	Data	Данные
DATA Reference	Ссылка DATA	Control	Управление
DA Reference	Ссылка DA	Status	Состояние
Logical node	Логический узел	Substitution	Подстановка
Data-Attribute	Атрибут данных	Configuration, description, and extension	Конфигурация, описание и расширение

Рисунок 10 — Информация XCBR1 в виде дерева

Экземпляр **XCBR1** (первый экземпляр **XCBR**) представляет собой корень на уровне логических узлов. Объектная ссылка **XCBR1** относится ко всему нижнему дереву. **XCBR1** содержит данные, например **Pos** и **Mode**. Данные **Pos** (положение) четко определены в МЭК 61850-7-4 (см. выдержку описания). Описание данных

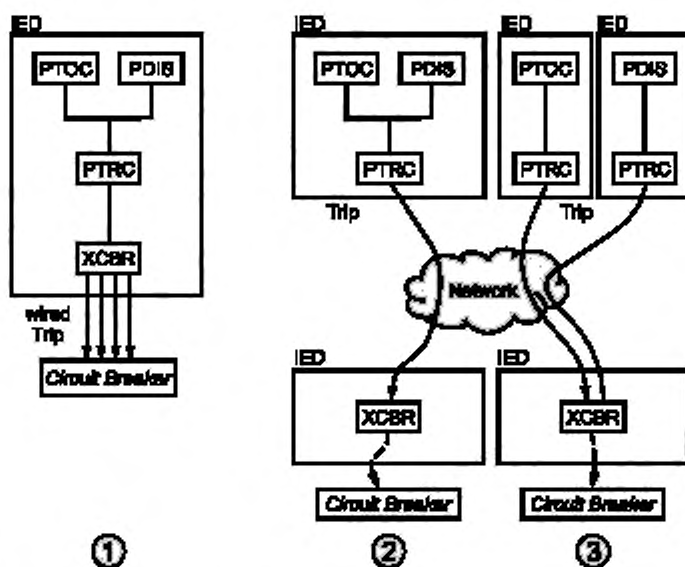
Имя данных	Семантика
...	...
<b>Pos</b>	Доступ к этим данным осуществляется при выполнении команды переключения или при проверке состояния или положения переключателя. Когда эти данные также используются для ручного управления переключателем, (опциональный) атрибут ctIVal в МЭК 61850-7-3 не существует.
...	...

Содержимое положения **Pos** — это список, состоящий приблизительно из 20 атрибутов данных. Эти атрибуты являются производными класса общих данных **DPC** (двухэлементное управление). Атрибуты данных, определенные в **DPC**, частично обязательные, остальные — опциональные. Объектом данных наследуются только те атрибуты данных, которые необходимы для некоего конкретного приложения. Например, если для данных «положение» необходимость в поддержке подстанции отсутствует, то в объекте данных **Pos** атрибуты данных **subEna**, **subVal**, **subQ** и **subID** не требуются.

Сервисы обмена информацией, которые имеют доступ к атрибутам данных, используют иерархическое дерево. Управляемый атрибут данных определяется с помощью **XCBR1.Pos.ctfVal**. Сервис управления работает именно с использованием этого управляемого атрибута данных выключателя. Информация состояния может быть упомянута как член (**XCBR1.Pos.stfVal**) набора данных, называемый AlarmXCBR. На этот набор данных может ссылаться блок управления отчетами с именем Alarm. Блок управления отчетами может быть конфигурирован для отправки отчета на определенный компьютер при каждом изменении состояния выключателя (с отключенного на включенное или с включенного на отключенное).

### 6.3 Пример создания IED-устройства

На рисунке 11 показаны примеры различных логических узлов, объединенных в IED-устройства. Задействованные логические узлы — это **PTOC** (максимальная токовая защита с выдержкой времени), **PDIS** (дистанционная защита), **PTRC** (формирование сигнала на отключение) и **XCBR** (выключатель). Вариант 1 показывает устройство защиты с двумя функциями, которое соединено с выключателем проводами. Вариант 2 показывает устройство защиты с двумя функциями, причем сигнал на отключение передается через сообщение об отключении по сети к LN выключателя. В варианте 3 эти две функции защиты находятся в выделенных устройствах, которые могут в случае отказа работать вместе, а сигналы на отключение передаются по сети независимо друг от друга как сообщения об отключении на LN выключателя (**XCBR**).



IED	IED-устройство
Trip	Отключение
Network	Сеть
wired Trip	«проводное» Отключение
Circuit Breaker	Выключатель

Рисунок 11 — Пример композиции IED-устройства

В вариантах 2 и 3 IED-устройство, которое служит хостом для LN-узлов XCBR, может быть интегрировано в реальное устройство — выключатель или соединено с ним проводами, как в варианте 1, но это уже выходит за область применения серии стандартов МЭК 61850. Физический выключатель для системы автоматизации подстанции представлен, в соответствии с серией стандартов МЭК 61850, LN-узлами XCBR.

Композиция IED-устройств должна быть очень гибкой, чтобы удовлетворять текущим и будущим потребностям.

#### 6.4 Модели обмена информацией

##### 6.4.1 Введение

Информация, содержащаяся в иерархических моделях МЭК 61850-7-4, может передаваться с использованием сервисов, определенных в МЭК 61850-7-2. Методы обмена информацией (изображенные на рисунке 12) в основном распределяются по трем категориям:

- модель выхода;
- модель входа;
- модель для оперативного управления и самоописания.

Для каждой модели определено несколько сервисов. Эти сервисы работают с данными, атрибутами данных и другими атрибутами, как правило, содержащимися в логических узлах. Номера в кружках на рисунке 12 соответствуют номерам в 6.4.2 и на рисунках 13, 14, 15, 17, 19 и 21, где приведено их описание.

**Примечание 1** — В реальности сервисы работают с экземплярами данных. Для удобства пользователей термин «экземпляр» в настоящем стандарте в большинстве случаев опущен.

Сервисы модели **выхода** могут воздействовать только на внутренний процесс, могут выдавать выходной сигнал в процесс через технологический интерфейс или могут изменять значение состояния атрибута данных, инициирующего выдачу отчета. Если технологический интерфейс является IED-устройством, соответствующим серии стандартов МЭК 61850, то этот сервис будет выдавать сигнал выхода непосредственно в процесс.

**Примечание 2** — Термины «вход» и «выход» относятся к направлению от IED-устройства в процесс (выход) и из процесса в IED-устройство (вход).

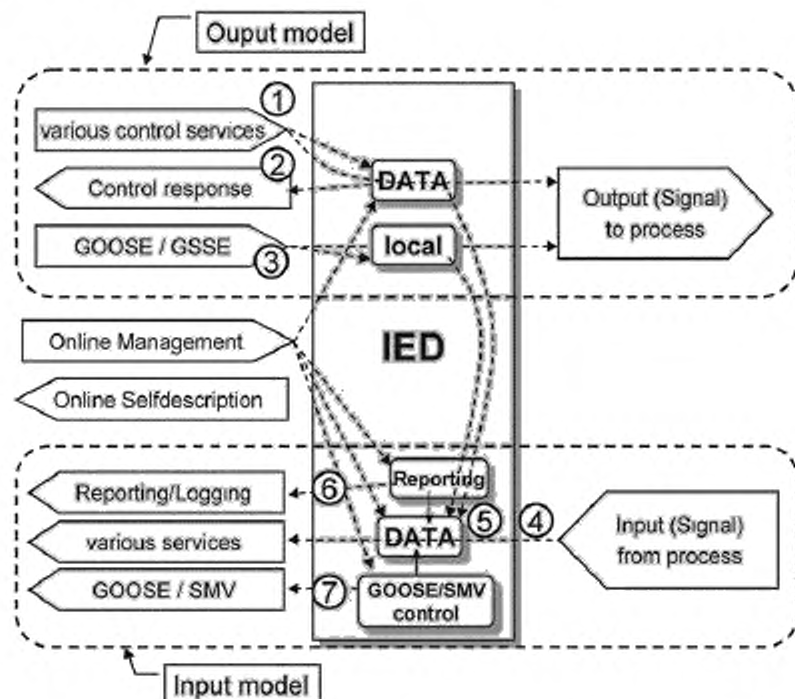


Рисунок 12 — Модель входа и выхода, лист 1

Output model	Модель выхода	Online Selfdescription	Оперативное самописание
various control services	различные сервисы управления	Reporting/Logging	Отчеты/журнал
Control response	Ответ на управление	control	управление
Local	местные	various services	различные сервисы
GOOSE/GSSE	GOOSE/GSSE	Reporting	Отчеты
Output (Signal) to process	Выход (сигнал) в процесс	Input (Signal) from process	Вход (сигнал) из процесса
Online Management	Оперативное управление	Input model	Модель входа

Примечание — Номера в кружках на данном рисунке соответствуют номерам в 6.4.2 и на рисунках 13, 14, 15, 17, 19 и 21, как ссылки на описание.

Рисунок 12 . лист 2

Для модели входа определены несколько сервисов. Сервисы, передающие вводимую информацию, могут нести информацию непосредственно из технологического интерфейса или информацию, рассчитанную в IED-устройстве.

Существует также несколько сервисов, которые могут быть использованы для дистанционного управления IED-устройством до некоторой (ограниченной) степени, например для определения набора данных, для настройки эталонного значения на конкретное значение или для разрешения отправки специальных отчетов блоком управления отчетами. Информационные модели (логические узлы и классы данных) и модели сервисов (например, для составления отчетов и регистрации в журнале) предоставляют средства для поиска расширенной информации об информационной модели и сервисах, которые работают в данных информационных моделях (самописание).

Нижеприведенные описания моделей входа и выхода только концептуальные. Подробное описание информации и сервисов, задействованных в данных моделях, приведено в МЭК 61850-7-4, МЭК 61850-7-3 и МЭК 61850-7-2.

#### 6.4.2 Модель выхода

##### 6.4.2.1 Концепция модели управления

Концепция модели управления изображена на рисунке 13. Она показана на примере логического узла выключателя (XCBR) с атрибутом данных XCBR.Pos.ctlVal (показанным на рисунке 14). Перед тем как запрос сервиса управления изменит положение реального устройства, должны быть выполнены некоторые условия, например выходной сигнал может быть выдан только в том случае, если переключатель «локальное/удаленное управление» находится в положении remote («удаленное»), а узел блокировки (CILO) разрешил данную операцию. Условия, которые должны быть выполнены, могут включать в себя:

- положение переключателя «локальное/удаленное управление» выключателя XCBR.Loc;
- информацию о режиме выключателя XCBR.Mod;
- проверку устройства;
- другие атрибуты управляемых данных, например блокировка, конфигурирование импульса, модель управления, класс sbo, тайм-аут sbo, как это определено в классе общих данных DPC (двухэлементное управление в МЭК 61850-7-3).

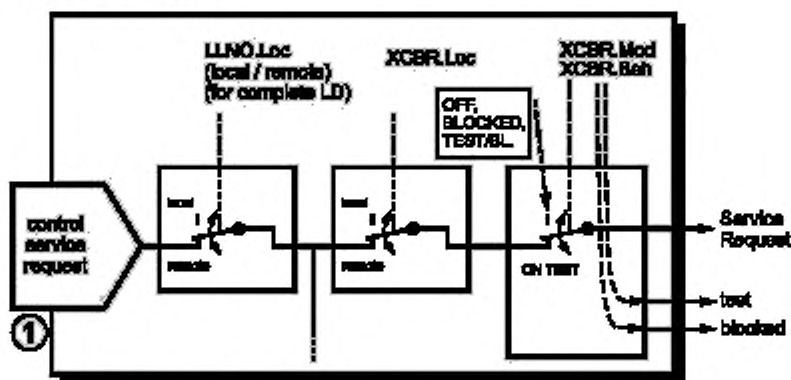


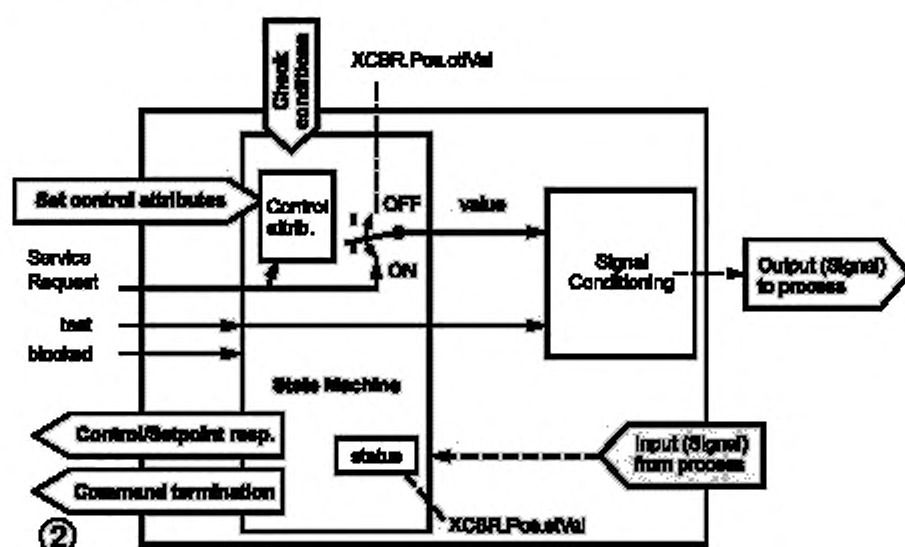
Рисунок 13 — Модель выхода (этап 1) (концептуальное представление), лист 1

(local / remote)	(локальный/удаленный)	request	запрос
(for complete LD)	(для комплектного LD)	local	локальный
OFF, BLOCKED, TEST/BL.	ВЫКЛ., блокирован, тест/бл.	remote	удаленный
control	управление	ON, TEST	ВКЛ., ТЕСТ
service	сервис	Service Request	Запрос на обслуживание

Рисунок 13, лист 2

После того как были выполнены все условия и все проверки прошли с положительным результатом, сигнал выхода может быть сформирован и может управлять физическим оборудованием (выключателем — не показан).

Сигнал выхода может быть выдан через проводной интерфейс к выключателю либо может быть передан по шинному интерфейсу.



Check conditions	Условия проверки	Service Request	Запрос на обслуживание
Set control attributes	Задание атрибутов управления	test	тест
Control attrib.	Атрибут управления	blocked	блокирован
OFF	ВЫКЛ.	State Machine	Конечный автомат
ON	ВКЛ.	Control/Setpoint resp	Управление/настройка, соответственно
Signal Conditioning	Формирование сигнала	Command termination	Прекращение команды
value	значение	status	состояние
Output (Signal) to process	Выход (сигнал) в процесс	Input (Signal) from process	Вход (сигнал) из процесса

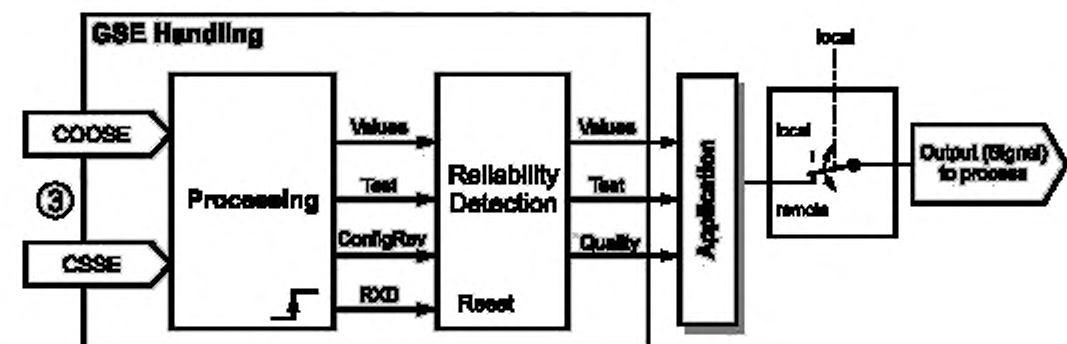
Рисунок 14 — Модель выхода (этап 2) (концептуальное представление)

Изменение положения реального выключателя ведет к изменению в информации состояния, смоделированной с использованием атрибута данных `XCBRLPos.stVal`. Это изменение состояния приводит к ответу сервиса управления. Прекращение команды завершает транзакцию управления.

## 6.4.2.2 Концепция модели GSE

Общее событие на подстанции (GSE — GOOSE и GSSE) обеспечивает одноранговый обмен информацией между значениями данных входа одного IED-устройства с данными выхода многих других IED-устройств (многоадресный обмен). GOOSE и GSSE сообщения, полученные IED-устройством, могут быть использованы также, чтобы рассчитать данные для внутренних целей. Например, для внутренних целей полученные значения положения переключателя позволяют рассчитать локально условия блокировки.

Примечание 1 — Значения данных GOOSE и GSSE определены в модели входа, описанной в 6.4.3.



GSE Handling	Управление GSE	Quality	Качество
Processing	Обработка	Application	Приложение
Values	Значения	local	локальный
Test	Тест	remote	удаленный
ConfigRev	ConfigRev	Output (Signal) to process	Выход (Сигнал) в процесс
Reliability Detection	Определение надежности		

Рисунок 15 — Модель выхода GSE (концептуальное представление)

Перед тем как использовать какие-либо значения в качестве сигналов выхода, таких как блокировка, должны быть выполнены условия и проведены проверки, частично описанные в серии стандартов МЭК 61850, а частично определяемые локальным приложением, выходящим за область применения серии стандартов МЭК 61850.

Примечание 2 — В определенных случаях, например при обнаружении повреждения релейной защитой, могут быть сформированы многочисленные GOOSE и GSSE сообщения. SCSM, как правило, фильтрует эти сообщения на уровне канала передачи данных, чтобы предотвратить перегрузку IED-устройств.

## 6.4.2.3 Атрибуты данных и блоков управления

Многие атрибуты данных иерархической модели информации могут быть заданы сервисом настройки (Set-service), например SetDataValues и SetDataSetValues. Настройка значений атрибутов данных, как правило, ограничивается только приложением.

Различные блоки управления, например блок управления группой настроек (SGCB), блок управления отложенным отчетом (BRCB) и блок управления журналом (LCB), имеют такие атрибуты блока управления, которые, как правило, могут быть настроены на определенное значение. В МЭК 61850-7-2 определены сервисы для настройки этих атрибутов вместе с блоками управления. Настройка значений атрибутов блоков управления ограничивается конечным автоматом соответствующего блока управления.

Режим работы этих блоков управления соответствует значениям его набора атрибутов. Эти значения также могут быть сконфигурированы с использованием файла SCL или другими локальными средствами.

Все атрибуты блока управления могут быть считаны другим IED-устройством.



Изображенные значения — комплексные, т.е. каждое из данных имеет некий тип, являющийся производным класса общих данных. **RsDITmms** — производное класса общих данных **ING**. **ING** имеет несколько атрибутов данных, перечисленных в таблице 4.

Т а б л и ц а 4 — Выборка настроек целочисленного состояния

Класс ING					
Имя атрибута	Тип атрибута	FC	TrgOp	Значение/диапазон значения	M/O/C
...	...				
Data Attribute					
<i>Настройка</i>					
setVal	INT32	SP			AC NSG M
setVal	INT32	SG, SE			AC_SG_M
<i>Конфигурация, описание и расширение</i>					
minVal	INT32	CF			O
maxVal	INT32	CF			O
stepSize	INT32U	CF		1 ... (maxVal - minVal)	O
d	VISIBLE STRING255	DC		Текст	O
...	...	...			...

Значения определенной группы настроек, содержащиеся в данных настроек, могут быть заданы, только если эта группа находится в состоянии **EDIT** («Редактирование») (что обозначают как **FC=SE**; редактирование данных настройки). После того как заданы все значения этой группы, значения этой группы могут быть подтверждены как содержащие совместимый набор значений. Этот вновь подтвержденный набор значений затем может быть выбран для использования приложением (группа настроек в активном состоянии: **FC=SG**; активные данные настроек).

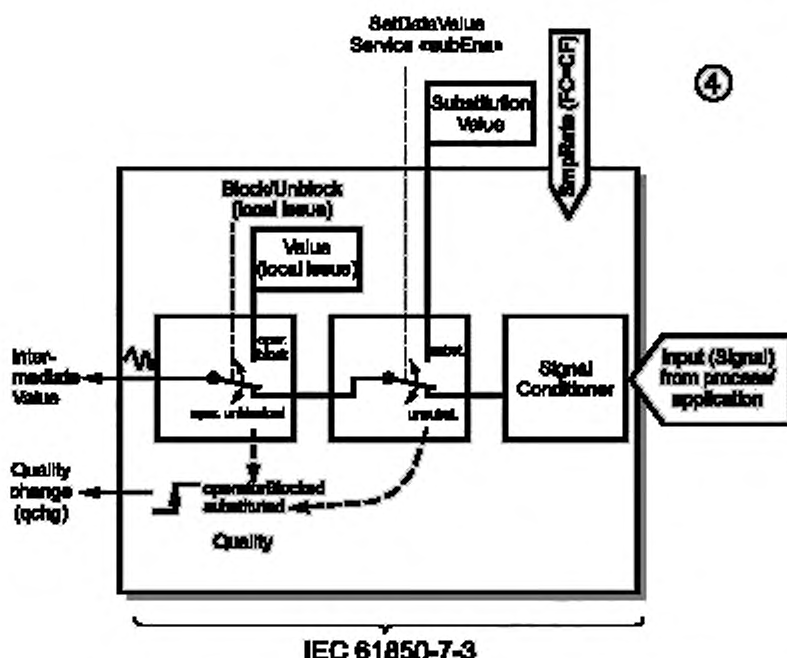
Значение **setVal** группы **FC=SP** означает «простые» данные настроек (уставку), применяющиеся в том случае, когда модель управления группой настроек не поддерживается. Это значение может быть задано как обыкновенный атрибут данных.

#### 6.4.3 Модель входа

##### 6.4.3.1 Сбор входных аналоговых сигналов

Концепция сбора входных аналоговых сигналов изображена на рисунке 17. Как правило, необработанный сигнал может преобразовываться формирователем сигнала. Для настоящей модели аналоговый входной сигнал не существует в виде данных, пока он не преобразован из аналоговой формы в цифровую. Частота опроса (атрибут данных **smpRate** конфигурируемых данных) определяет, с какой периодичностью следует проводить выборку этого значения. Условия, которые должны быть выполнены до того, как значение может быть передано (моделируемые как атрибут данных **instMag** этих данных, например, значение напряжения определенной фазы — рисунок 18), могут включать в себя значения следующих атрибутов:





Service «subEna»	Сервис subEna	Intermediate Value	Промежуточное значение
Value (local issue)	Значение (локальное воздействие)	operatorBlocked	Блокировано оператором
Block/Unblock (local issue)	Блокировка/нет блокировки (локальное воздействие)	substituted	подставлено
oper. block	операция блокирована	Quality	Качество
oper. Unblocked	операция не блокирована	Substitution Value	Значение подстановки
subst.	подстановка	Signal Conditioner	Формирователь сигнала
unsubst.	неподстановка	Input (Signal) from process/application	Вход (Сигнал) от процесса/приложения
Quality change (qchg)	Изменение качества (qchg)	IEC 61850-7-3	МЭК 61850-7-3

Рисунок 17 — Модель входа для аналоговых значений (этап 1) (концептуальное представление)

- «коммутатор» данных подставлять/не подставлять (моделируется как атрибут данных **subMag** этих данных, например, напряжение определенной фазы);
- блокируемый или не блокируемый оператором «коммутатор».

В результате этих первых шагов появляется «промежуточное значение» (пока еще аналоговое значение), дополненное соответствующей информацией о качестве.

#### 6.4.3.2 Обработка, контроль значения атрибута данных и обнаружение события

«Промежуточное значение» используется для различных целей, в первую очередь для представления в качестве мгновенного значения атрибута данных (величины) определенных данных. Этот атрибут данных называется **instMag** с функциональной связью  $FC = MX$  (являющейся значением измеряемой величины). Мгновенное значение ни с какой опцией пуска не связано.

Второй вариант использования — это расчет значения зоны нечувствительности значения **mag**. Значение зоны нечувствительности должно быть основано на расчете зоны нечувствительности из **instMag**, как показано на рисунке 18. Значение **mag** должно обновляться по текущему значению **instMag** при изменении этого значения в соответствии со значением параметра конфигурации **db** этих данных.

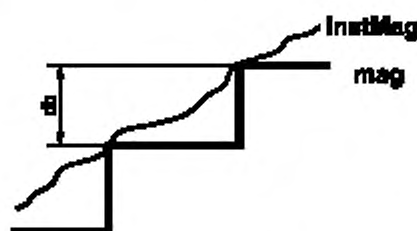
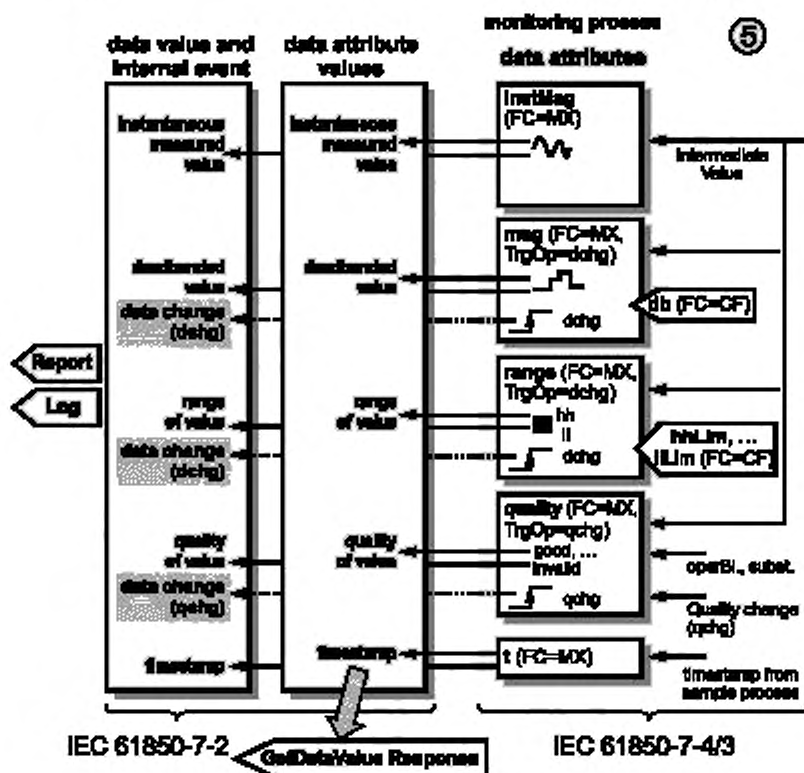


Рисунок 18 — Значение зоны нечувствительности (концептуальное представление)

Значение конфигурации зоны нечувствительности **db** должно быть задано как отношение разности между максимальным и минимальным значениями технологического измерения, выраженное в сотых долях.

**Примечание** — Значение **db** не имеет ничего общего с точностью данных, определяемой как точностью аналогового преобразователя, так и точностью аналого-цифрового преобразования.

Как только изменяется значение **mag**, сразу же возникает внутреннее событие. Значение зоны нечувствительности **mag** и событие (изменение данных — в соответствии с опцией пуска **TrgOp=dchg**) доступны для дальнейших действий, например составления отчетов или регистрации в журнале.



data value and internal event	значение данных и внутреннее событие	data attribute	атрибуты данных
data attribute values	значения атрибутов данных	instantaneous measured value	мгновенное измеренное значение
monitoring process	процесс контроля	Intermediate Value	Промежуточное значение

Рисунок 19 — Модель входа для аналоговых значений (этап 2) (концептуальное представление), лист 1

deadbanded value	значение зоны нечувствительности	good, ...	хорошее, ...
quality of value	качество значения	invalid	недействительное
timestamp	временная метка	operBl., subst.	оперативная блокировка, подстановка
data change (dchg)	изменение данных (dchg)	Quality change (qchg)	Изменение качества (qchg)
Report	Отчет	timestamp from sample process	временная метка процесса опроса
Log	Журнал	GetDataValue Response	Ответ GetDataValue
range of value	диапазон значения	IEC	МЭК

Рисунок 19, лист 2

Третий вариант использования — это контроль «промежуточного значения» для определения текущего диапазона данного значения. Диапазон может быть таким, какой показан на рисунке 20.

	range	validity	detail-qual
	high-high	questionable	outOfRange
max	_____		
	high-high	good	
hhLim	_____		
	high	good	
hL m	_____		
	normal	good	
lLim	_____		
	low	good	
llLim	_____		
	low-low	good	
min	_____		
	low-low	questionable	outOfRange

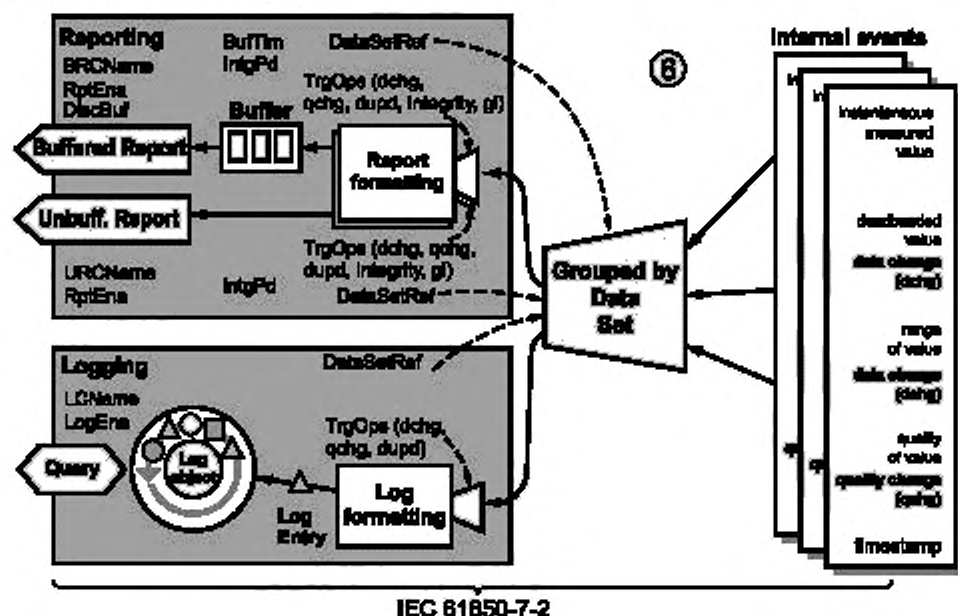
Range	диапазон	normal	нормальное
Validity	достоверность	low	низкое
detail-qual	детализация качества	low-low	весьма низкое
max	max (макс.)	questionable	недостоверное
min	min (мин.)	good	хорошее
high-high	высокое	OutOfRange	outOfRange (вне диапазона)
high	высокое		

Рисунок 20 — Значения диапазона

Как только изменяется значение **mag**, сразу же формируется внутреннее событие. Значение зоны нечувствительности **mag** и событие (изменение данных — в соответствии с опцией пуска **TrgOp=dchg**) доступны для дальнейших действий, например составления отчетов или регистрации в журнале.

В дополнение к различным значениям эти два атрибута **quality** и **t** (временная метка) доступны в любое время. Временная метка определяется в момент определения изменения значения атрибутов данных **mag** и **range**. Изменение в атрибуте **quality** также может быть использовано для формирования внутреннего события.

События, концептуально представленные на правой стороне рисунка 19, определены в МЭК 61850-7-4 и МЭК 61850-7-3. На этом рисунке слева и на рисунке 21 показаны (концептуально) определения, представленные в МЭК 61850-7-2.



Reporting	Составление отчета	Query	Запрос
Buffer	Буфер	Log object	Объект журнала
Report formatting	Создание отчета	instantaneous measured value	мгновенное измеренное значение
Buffered Report	Отложенный отчет	deadbanded value	значение зоны нечувствительности
Unbuff. Report	Небуферизованный отчет	quality of value	качество значения
Grouped by Data Set	Группировано по набору данных	timestamp	временная метка
Logging	Регистрация	data change (dchg)	изменение данных (dchg)
Log formatting	Создание журнала	range of value	диапазон значения
Log Entry	Запись в журнале	quality change (qchg)	изменение качества (qchg)
		IEC	МЭК

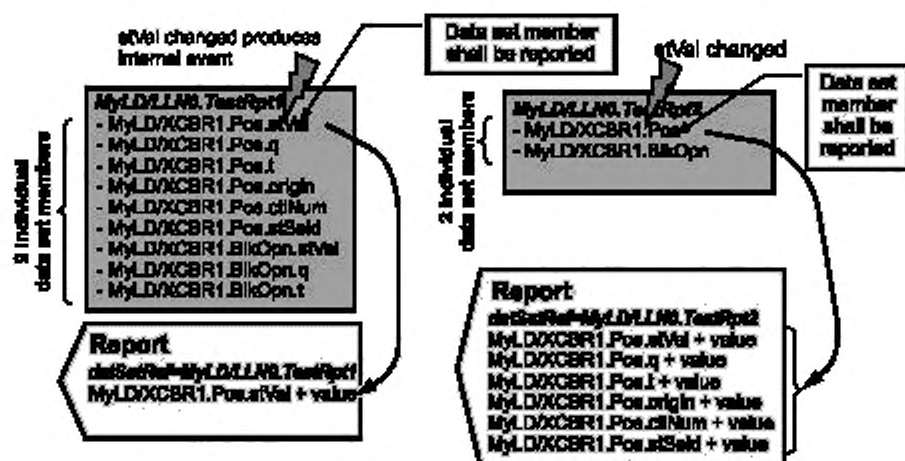
Рисунок 21 — Модель выдачи отчетов и регистрации (концептуальное представление)

#### 6.4.3.3 Выдача отчетов и регистрация данных

Внутренние события (технологические значения, соответствующие пусковые значения, которые вызвали событие, временные метки и информация о качестве) используются как основание для пуска при составлении отчетов и регистрации (рисунок 21). Эта информация группируется с использованием набора данных. Набор данных является базисом содержимого для составления отчетов и регистрации. В наборе данных содержатся ссылки на значения данных и атрибутов данных.

Какие именно значения данных и атрибутов данных должны быть включены в отчеты и зарегистрированы в журнале, определяет набор данных. Данную концепцию поясняет следующий пример.

Атрибут данных **stVal** данных **MyLD/XCBR1.Pos** (положение) на рисунке 22 указан в двух различных наборах данных. На этом рисунке изображены два различных экземпляра наборов данных, которые обращаются к атрибутам данных положения. В изображенном слева случае набор данных обращается к девяти отдельным элементам набора данных (все — элементы функциональной связи **ST**): **Pos.stVal** — это один из девяти элементов. В случае если элемент **stVal** запускает изменение, в отчет должно быть включено значение именно для этого элемента. В наборе данных, изображенном с правой стороны, имеются только два элемента. Данные **Pos** (которые имеют шесть атрибутов данных: **stVal**, **q**, **t** и т. д.) — это один из двух элементов. При запуске изменения в элементе **Pos** (например, посредством изменения в атрибуте данных **stVal**) должно произойти включение значений всех атрибутов данных элемента **Pos** набора данных (т. е. полный элемент, включающий в себя все шесть атрибутов данных **stVal**, **q**, **t** и т. д.).



**NOTE** — All data attributes are functionally constrained by FC=ST.

Примечание — Все атрибуты данных функционально связаны FC=ST/

stVal changed produces internal event	При изменении stVal происходит внутреннее событие	9 individual data set members	9 отдельных элементов набора данных
Data set member shall be reported	Элемент набора данных должен быть включен в отчет	2 individual data set members	2 отдельных элемента набора данных
stVal changed	Изменение stVal	Report	Отчет
		+ value	+ значение

Рисунок 22 — Элементы набора данных и выдача отчетов

Набор данных определяет, какие данные должны быть проконтролированы и включены в отчет. Следующая задача — определить, когда и как должен быть выдан отчет или проведена запись в журнале по данной информации. Модель выдачи отчетов обеспечивает два типа блоков управления генерацией отчетов:

- небуферизованные блоки управления;
- буферизованные блоки управления.

Модель журнала включает в себя журнал и блок управления журналом.

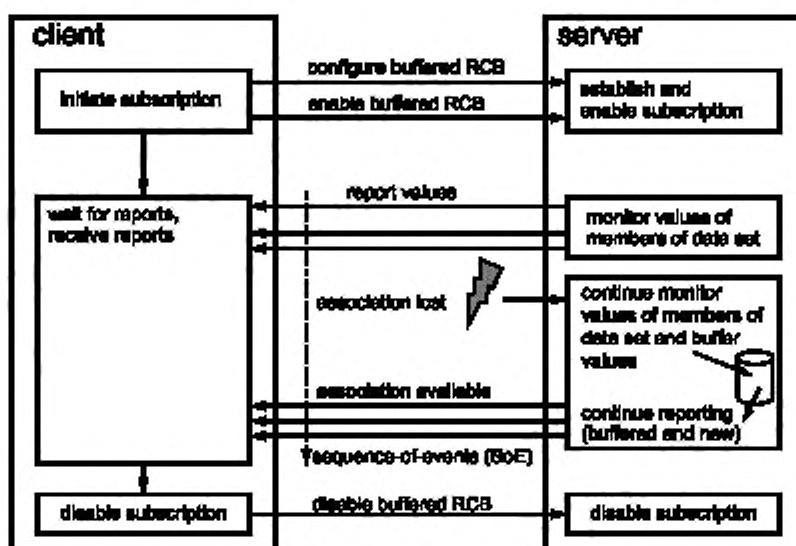
Принципиальные характеристики методов доступа к данным, обеспечиваемых МЭК 61850-7-2, представлены в таблице 5.

Т а б л и ц а 5 — Сравнение методов доступа к данным

Метод поиска	Срочный обмен информацией	Возможность потери изменений (последовательности)	Возможность получения информации несколькими клиентами	Последнее изменение данных сохраняется на...	Типовой клиент (но не единственный)
Поллинг (GetDataValues)	НЕТ	ДА	ДА	—	Браузер
Небуферизованный отчет	ДА	ДА	НЕТ	—	GUI в реальном времени
Буферизованный отчет	ДА	НЕТ	НЕТ	Сервер	Концентратор данных
Журнал (используется для SoE регистрации)	НЕТ	НЕТ	ДА	Клиент	Рабочие станции

Каждый из этих четырех методов поиска имеет свои особенности. Нет ни одного метода, который удовлетворял бы всем требованиям приложений. При проектировании системы разработчик должен проанализировать эти требования и сверить их с (внедренными!) методами, обеспечиваемыми устройством, которое соответствует требованиям серии стандартов МЭК 61850.

Базовый механизм буферизованной выдачи отчетов показан на рисунке 23. Буферизованная и небуферизованная выдача отчетов начинается с конфигурирования блоков управления отчетами. Выдача отчетов начинается с установки атрибута разрешения буфера на TRUE; установка на FALSE запрещает выдачу отчетов.



client	клиент	establish and enable subscription	установить и разрешить подписку
server	сервер	configure buffered RCB	конфигурировать буферизованный RCB
initiate subscription	инициировать подписку	enable buffered RCB	разрешить буферизованный RCB

Рисунок 23 — Блок управления буферизованным отчетом (концептуальное представление), лист 1

monitor values of members of data set	контролировать значения элементов набора данных	continue reporting (buffered and new)	продолжать выдачу отчетов (буферизованных и новых)
report values	выдать отчет по значениям	association available	ассоциация доступна
wait for reports, receive reports	ждать отчеты, получать отчеты	disable subscription	запретить подписку
association lost	ассоциация потеряна	disable buffered RCB	запретить буферизованный RCB
continue monitor values of members of data set and buffer values	продолжать контроль значений элементов набора данных и значений буфера	sequence-of-events (SoE)	последовательность событий (SoE)

Рисунок 23, лист 2

Особенность блока управления буферизованным отчетом состоит в том, что он продолжает выполнять буферизацию данных события по мере их появления в соответствии с разрешенными опциями пуска в случае, например, потери связи. Процесс формирования отчетов продолжается до момента восстановления связи. Блок управления буферизованным отчетом гарантирует последовательность событий (SoE) до определенных целесообразных пределов (например, размер буфера и максимальное время прерывания).

Блок управления небуферизованным отчетом не поддерживает SoE в случае потери связи.

Блок управления буферизованным отчетом имеет несколько атрибутов, которые управляют процессом выдачи отчетов, например:

**RpdID** управление — обеспечивается клиентом для идентификации блока управления буферизованным отчетом;

**RptEna** — для дистанционного разрешения/запрещения процесса выдачи отчетов;

**DatSet** — обеспечивает ссылки на тот набор данных, значения которого должны быть включены в отчет;

**ConfRev** — содержит версию конфигурации для обозначения удаления элемента набора данных или переупорядочения элементов;

**OptFlds** — указывает опциональные поля, которые должны быть включены в отчет:

- порядковый номер для сохранения правильной последовательности событий;
- временная метка отчета для информирования клиента о времени выдачи отчета;
- причина включения для указания пусковых условий, которые были причиной включения значения в отчет;

- имя набора данных для указания, из какого набора данных были сгенерированы значения;

- ссылка на данные для включения объектных ссылок для значений;

**BufTm** — указывает время ожидания после того, как в некотором наборе данных произошло первое событие (см. рисунок 24);

**SeqNum** — текущий порядковый номер отчетов;

**TrgOps** — (опции пуска) указывает причины, которые привели к выдаче блоком управления значения в отчет. Такими причинами могут быть изменение данных **dchg**, обновление данных **dupd** или изменение качества **qchg** атрибута данных в логическом узле;

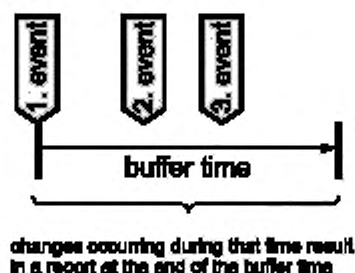
**IntgPd** — (период сохранности): выдача отчетов по всем значениям, инициированная сервером в этот период;

**GI** — (общий опрос): инициированная клиентом выдача отчетов по всем значениям;

**PurgeBuf** — установленный на TRUE, указывает на удаление всех еще не посланных событий.

Если есть вероятность того, что после первого события произойдут несколько других событий в непосредственной близости от первого события (рисунок 24), то сервер может уменьшить число отчетов, применяющих атрибут буферного времени. Если в течение этого времени происходят изменения, это приводит

по окончании буферного времени к выдаче отчета, в котором указаны все изменения (в соответствии с причинами и с определением соответствующего набора данных, заданными для определенного блока управления отчетами).



event	событие
buffer time	буферное время
changes occurring during that time result in a report at the end of the buffer time	изменения, происходящие в это время, приводят к выдаче отчета по окончании буферного времени

Рисунок 24 — Буферное время

В таком отчете могут быть посланы только значения (в соответствии с причинами и с определением соответствующего набора данных, заданными для определенного блока управления отчетами) без какой-либо объектной ссылки данных и атрибутов данных. В этом случае объектные ссылки могут быть удалены из определения набора данных (см. ниже). В отчете также могут быть переданы объектные ссылки данных и атрибутов данных вместе с собственно данными.

Если, во-первых, в отчет вместе со значениями не включены никакие объектные ссылки и, во-вторых, если в отчет должны быть включены только значения для подмножества элементов набора данных, то создается условие для определения, каким именно элементам принадлежат включенные в отчет значения. Отображение SCSM, описанное в МЭК 61850-8-1 [2], определяет включение битовой строки для указания элемента набора данных. Порядок элементов набора данных должен быть установлен согласно их определению в наборе данных. На рисунке 25 приведен такой пример.

В наборе данных содержится два элемента в указанном порядке. В отчете с включенной битовой строкой есть два бита, значения которых указывают, производными каких элементов являются данные значения. Первый бит — логическая единица (TRUE); следовательно, значения в фигурных скобках — это значения элемента **MyLd/XCBR1.Pos**. Для второго элемента в отчет не включены никакие значения (второй бит является логическим нулем, FALSE). Отчет с включенной битовой строкой позволяет оптимизировать длину сообщения с отчетом.

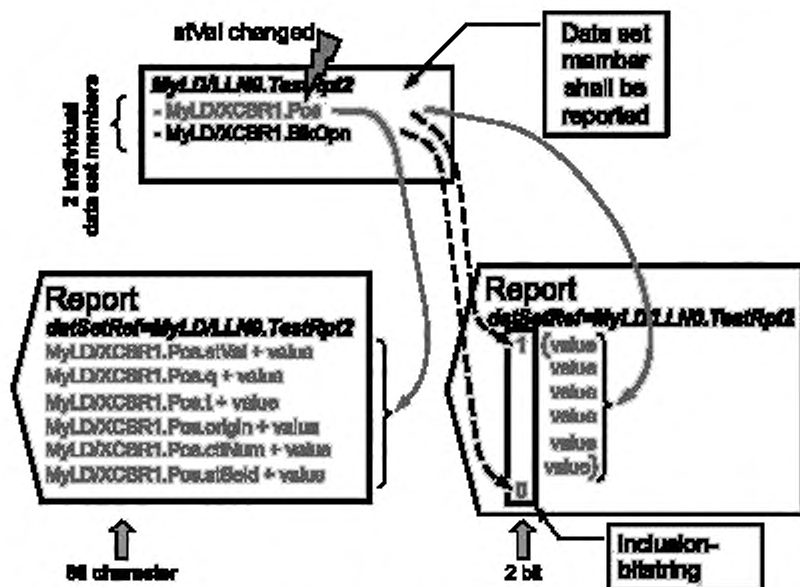


Рисунок 25 — Элементы набора данных и включение битовой строки, лист 1



stVal changed	Изменение stVal	value	значение
Data set member shall be reported	Элемент набора данных должен быть включен в отчет	86 character	86 символов
2 individual data set members	2 отдельных элемента набора данных	2 bit	2 бита
Report	Отчет	inclusion-bitstring	включенная битовая строка

Рисунок 25, лист 2

Модель регистрации обеспечивает журнал для хранения значений (записей в журнале). Блок управления журналом контролирует, кому принадлежат значения данных и когда эти значения данных должны быть сохранены в журнале. Журнал организован как кольцевой буфер, как показано на рисунке 21. Число записей, которые могут быть сохранены, зависит от размера записей в журнале и от размера буфера.

**Примечание** — На конструкцию журнала оказывают влияние несколько факторов. Проектирование системы должно быть очень тщательным для того, чтобы реализация или конфигурация журнала, а также блоки управления журналом удовлетворяли требованиям приложений. Рекомендации по проектированию системы выходят за область применения настоящего стандарта.

На рисунке 26 показан пример журнала и трех блоков управления журналом. Первый этап состоит в конфигурировании и активировании блоков управления журналом. После активирования ассоциация с данным сервером может быть закрыта. Записи сохраняются в журнале по мере их поступления для включения в журнал. Журналы сохраняются по времени следования. Это позволяет получать перечень последовательности событий (SoE).

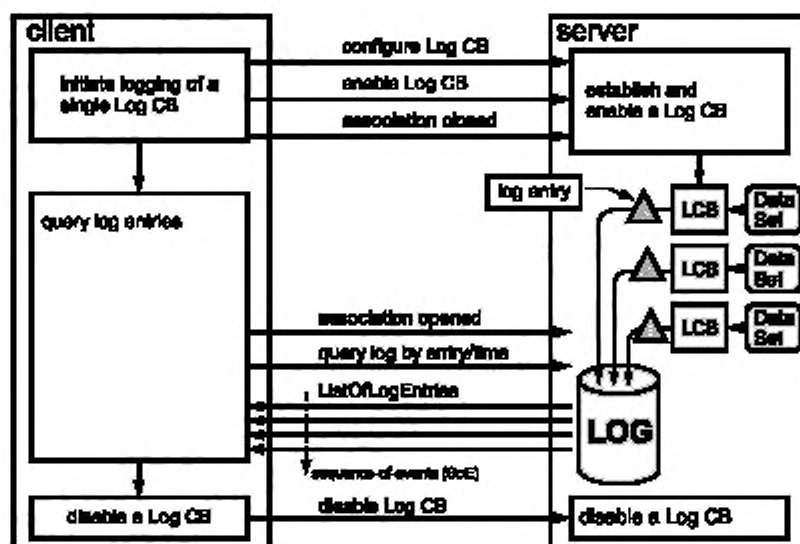


Рисунок 26 — Блок управления журналом (концептуальное представление), лист 1

client	клиент	association opened	ассоциация открыта
server	сервер	query log by entry/time	запрос журнала по записи/ времени
initiate logging of a single Log CB	инициировать регистрацию единичного блока управления журналом	ListOfLogEntries	ListOfLogEntries (перечень записей журнала)
establish and enable a Log CB	установить и активировать блок управления журналом	disable a Log CB	отключить блок управления журналом
configure Log CB	конфигурировать блок управления журналом	sequence-of-events (SoE)	последовательность событий (SoE)
enable Log CB	активировать блок управления журналом	LOG	ЖУРНАЛ
association closed	ассоциация закрыта	LCB	Блок управления журналом
query log entries	запросить записи в журнале	Data Set	Набор данных
		log entry	запись журнала

Рисунок 26, лист 2

Журнал (не блок управления журналом) активен в любое время. Различные блоки управления журналом позволяют хранить в журнале информацию из различных наборов данных. Каждый блок управления журналом независим от остальных блоков управления.

Блок управления журналом имеет несколько атрибутов, которые управляют процессом регистрации, например:

- **RptEna** для дистанционного разрешения/запрещения процесса регистрации;
- **DatSet** обеспечивает ссылки на тот набор данных, значения которого должны быть зарегистрированы;

- **TrgOps** указывает причины, по которым блок управления должен сохранить запись в журнале. Причины, по которым какая-либо запись должна быть сохранена в журнале, могут быть следующими: изменение данных **dchg**, обновление данных **dupd** или изменение качества **qchg** атрибута данных в логическом узле;

- период сохранности **IntgPd**: регистрация всех значений, инициированная сервером на основании заданного периода;

- **LogRef** указывает, в каком журнале должны быть сохранены записи.

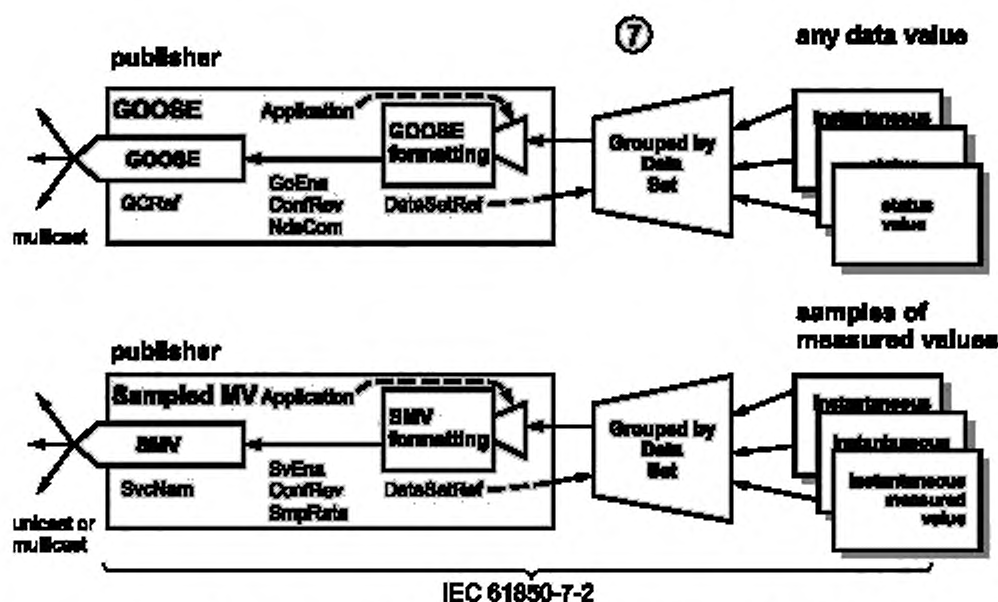
#### 6.4.3.4 Одноранговая публикация значения данных

Одноранговая связь обеспечивает сервисы для обмена общими событиями на подстанции (GOOSE и GSSE; на основании многоадресного обмена) и для обмена выборочных значений (на основании многоадресного или одноадресного обмена). Прием сообщения GOOSE и GSSE объяснен в модели входа в 6.4.2.2.

На рисунке 27 показаны модели GOOSE и выборочных значений.

**Примечание** — Модель GSSE (обратно совместимая с IEEE TR 1550 [8] — UCA — GOOSE) подобна модели GOOSE (МЭК). GSSE лишь поддерживает фиксированную структуру данных состояния, которые должны быть опубликованы. Данные для сообщения GOOSE конфигурируются наложением наборов данных, включающих в себя любые данные.

Модель GOOSE использует значения данных, которые публикуются сгруппированными в наборы данных. Многие данные и атрибуты данных могут быть использованы для создания набора данных (например, аналоговых, двоичных или целочисленных значений).



multicast	многоадресное	Instantaneous	Мгновенное
unicast or multicast	одноадресное или многоадресное	Status value	Значение состояния
publisher	сервер публикации	Sampled MV	Выборочное мгновенное значение
any data value	любое значение данных	SMV formatting	Создание SMV
Application	Приложение	samples of measured values	выборочные измеренные значения
GOOSE formatting	Создание GOOSE	instantaneous measured value	мгновенное измеренное значение
Grouped by Data Set	Сгруппировано по набору данных		

Рисунок 27 — Одноранговая модель публикации значений данных (концептуальное представление)

В модели GOOSE есть несколько атрибутов, которые контролируют процесс публикации, например:

- **GoEna** для дистанционного разрешения/запрещения публикации;
- **AppID** рассылает сообщение, которое должно быть использовано как руководство для принимающего приложения;
- **DatSet** обеспечивает ссылки на тот набор данных, значения которого должны быть опубликованы;
- **ConfRev** содержит версию конфигурации для обозначения удаления элемента набора данных, или переупорядочения элементов, или замену ссылки DataSet;
- **NdsCom** указывает в сообщении, что требуется некоторый ввод в действие.

То, какое событие запускает публикацию значений, а также как часто и насколько быстро должны публиковаться значения, выходит за область применения настоящего стандарта.

#### 6.4.3.5 Публикация выборочного значения

В модели публикации выборочного значения есть несколько атрибутов, которые контролируют процесс публикации, например:

- **SvEna** для дистанционного разрешения/запрещения публикации;
- **MsvID** рассылает сообщение, которое должно быть использовано как руководство для принимающего приложения;
- **DatSet** обеспечивает ссылки на тот набор данных, значения которого должны быть опубликованы;

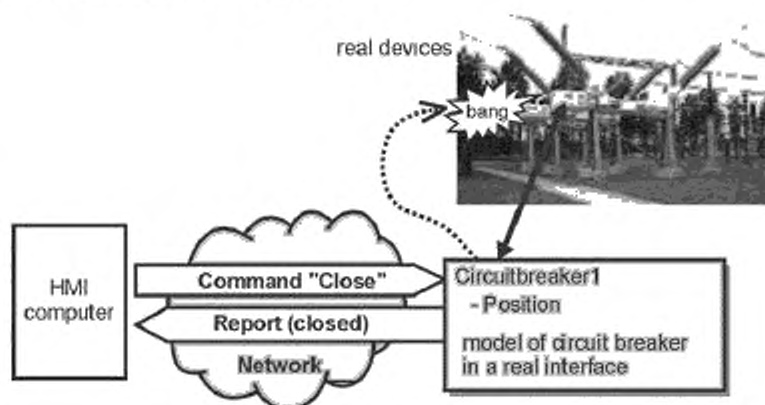
- **ConfRev** содержит версию конфигурации для обозначения удаления элемента набора данных или переупорядочения элементов либо замену ссылки DataSet;
- **SmpRate** определяет выборочные значения на элемент.

## 7 Прикладной подход

### 7.1 Введение

В качестве примера использования (рисунок 28) показано переключение выключателя. Оператор на удаленном HMI-интерфейсе предполагает дистанционно переключить выключатель. HMI-компьютер и выключатель должны работать совместно (взаимодействовать). Во-первых, компьютеру необходимо знать, какую информацию он должен передать IED-устройству, представляющему выключатель (как правило, называемому «технологическим интерфейсом»). Во-вторых, ему также необходимо знать имя этого IED-устройства (например, «Circuitbreaker1»), а также какой у него адрес. И HMI-компьютер (на рисунке слева), и IED-устройство «circuitbreaker1» (на рисунке справа) подсоединены к общей коммуникационной сети. HMI-интерфейс посылает управляющую команду на «Circuitbreaker1» на переключение положения выключателя (включить выключатель). После завершения процесса переключения интерфейс IED может (если это задано в конфигурации) послать на HMI-компьютер отчет, показывающий, что положение выключателя изменилось.

Разные пользователи могут по-разному называть выключатель; один может использовать имя «Circuitbreaker1», другой может выбрать «СВК-2». МЭК 61850-7-4, основанный на подходе, описанном в МЭК 61850-5, стандартизует множество сокращенных наименований функций подстанции и связанного с ней оборудования. Стандартизованное наименование для выключателя — **XCBR**. Это наименование может сопровождаться суффиксом и префиксом: **Q1XCBR1** [соглашения в отношении присваивания имен см. в 13.4, A.2, A.3 (приложение A) и МЭК 61850-7-2].



real devices	физические устройства	Report (closed)	Отчет (включено)
bang	«Бац!»	Circuitbreaker1	Circuitbreaker1
HMI computer	HMI-компьютер	Position	Положение
Command «Close»	Команда Close («Включить»)	model of circuit breaker in a real interface	модель выключателя в реальном интерфейсе
		Network	Сеть

Рисунок 28 — Физические устройства

Приложениям в компьютере (с левой стороны рисунка 28) может также потребоваться информация:

- о реальном физическом выключателе (паспортная табличка, общее состояние, номинальные значения и т. д.);
- о реальном устройстве (IED-устройстве), которое служит хостом для технологического интерфейса (паспортная табличка, общее состояние, режим работы и т. д.);
- о режиме работы сервисов выдачи отчетов, определяющем передачу отчетов состояния.

В дополнение оператор (или компьютер, при использовании какого-либо автоматического режима) может изменить активную группу настроек функции защиты на какую-либо другую группу настроек, может

дистанционно конфигурировать режим выдачи отчетов или запросить подстановку фиксированного значения вместо значения, полученного из процесса. Кроме того, оператор может запросить получение последовательности событий.

Все эти и многие другие функции, поддерживаемые контроллером, имеют три главных составляющих, которые установлены серией стандартов МЭК 61850:

- какие функции и какая информация могут быть доступны в сети, как они поименованы и описаны (МЭК 61850-7-4, МЭК 61850-7-3 и МЭК 61850-7-2);

- как может быть получен доступ к функциям и как (в целом) может происходить обмен информацией (МЭК 61850-7-2);

- каким образом устройства могут быть подключены к сетям связи (МЭК 61850-8-1 [2], МЭК 60850-9-1 [3] и МЭК 60850-9-2 [4]).

МЭК 61850-7-4 охватывает перечень из более чем 2000 поименованных и четко определенных информационных элементов, позволяющих создать информационную модель реального устройства подстанции (например, силового трансформатора, выключателя или измерительного устройства). Эта статическая информационная модель наследует информацию о типе из МЭК 61850-7-3 и о требуемых (динамических) услугах связи из МЭК 61850-7-2. Контекст серии стандартов МЭК 61850-7 охватывает функции, необходимые для обмена всей информацией информационной модели в режиме, который требуется для управления подстанцией. Функции подстанции (например, защита сборных шин или определение фазы точки переключения) используют данные и функции, предусмотренные в серии стандартов МЭК 61850-7.

С точки зрения серии стандартов МЭК 61850-7, взаимодействия логических узлов (иные, чем сервисы каждого логического узла и его данных) выходят за область применения серии стандартов МЭК 61850-7. Примеры взаимодействия логических узлов для сложных функций, таких как синхронизированное переключение, включая основную последовательность передаваемых сообщений, приведены в МЭК 61850-5.

Динамический режим работы реального устройства устанавливается через конфигурируемые атрибуты реализованной информационной модели и путем изменений ее значений. Следствия любого изменения значения в информационной модели определены в настоящем стандарте. Результатом управления «Circuitbreaker1» является размыкание или замыкание реального контура. Контроллер может немедленно послать отчет (значение, показатель качества и временную метку) инициатору, а также может дополнительно записать это событие в журнал устройства для дальнейшего поиска информации. Различные динамические режимы работы контроллера могут быть предварительно конфигурированы с помощью инструментальных средств. Режим работы может быть изменен конфигурированием контроллера с использованием специальных сервисов дистанционного конфигурирования (настройки); например, возможно дистанционно разрешить или запретить выдачу отчета о значениях.

### 7.2 Первый этап моделирования — логические узлы и данные

В МЭК 61850-7-4 определен перечень приблизительно из 90 логических узлов. В качестве примера приведены выключатель (сокращенно **XCBR**) и дистанционная защита (**PDIS**). Каждый логический узел (как показано на рисунке 29) состоит из нескольких данных, представляющих собой некоторое значение для определенного варианта применения (см. обзор логических узлов и данных в приложении А).

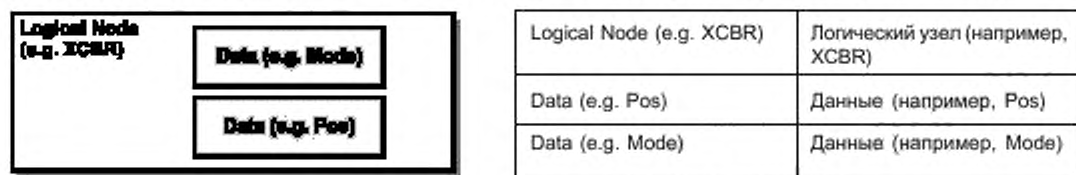


Рисунок 29 — Логические узлы и данные (МЭК 61850-7-2)

Данные **Pos** как часть выключателя используются для управления положением и выдачи отчетов о состоянии положения; данные **Mode** представляют текущий режим работы логического узла выключателя (включен, заблокирован, проверка, проверка/заблокирован, выключен). Эта информация содержит специальные значения в контексте настоящего стандарта.

Например, значение «блокирован», в соответствии с МЭК 61850-7-4, указывает на то, что:

- функция логического узла активна;
- выходные сигналы генерироваться не должны;
- отчеты отсылаться не должны;
- управляющие запросы должны отклоняться;
- все данные по функциям и конфигурации должны быть видны и могут быть получены.

Эти данные составляют основу большинства информационных обменов через сеть. Большинство взаимодействий с устройством происходит через данные в логических узлах и сервисы. Какой тип при-

кладной информации представляют отдельные данные, определено в МЭК 61850-7-3 (класс общих данных), например двухэлементная информация о положении или измеренное значение. Каждый класс общих данных имеет назначенные для него сервисы, которые определяют возможные сервисы, разрешенные к выполнению с этими данными. Какая-то информация может быть доступна для записи и чтения, другая — только для чтения. Так называемая функциональная связь (Functional Constraint — FC) определяет эту характеристику для каждой информации отдельного класса данных. Информация о данных определяется как обязательная или дополнительная (опциональная). Все сервисы (например, **GetDataValues**, **Operate**) определены в МЭК 61850-7-2.

Наименования логических узлов (например, **XCBR** для выключателя) и наименования данных (например, **Pos** для положения реального переключателя) определяют стандартизованное значение (семантику) устройств подстанции. Эти сокращенные термины представляют собой стандартизованные наименования, используемые для связи (независимо от используемой системы связи). Информационная модель включает в себя множество логических узлов, данных и атрибутов данных.

Эта модель также используется как основа для языка конфигурирования подстанции (SCL) в соответствии с МЭК 61850-6 [1]. Конфигурация подстанции описывает, какая опциональная информация используется в определенном устройстве, каковы имена экземпляров всех логических узлов, какие существуют каналы связи, какова связь IED-устройств с однолинейной схемой, а также представляет всю информацию, необходимую для разработки системы. Экземпляр наследует все характеристики своего класса с присвоением уникального имени.

В настоящем стандарте используется иерархическая организация данных. На рисунке 30 показан пример физического устройства «BayUnit» с функциями защиты, такими как «Дистанционная защита» (**PDIS**), «Максимальная токовая защита с выдержкой времени» (**PTOC**), а также с функцией «Формирование сигнала на отключение» (**PTRC**). Связанные с этим технологические данные, основные функции и другие важные составляющие элемента присоединения моделируются как данные в древовидной структуре. Каждый элемент этого дерева является данными; данными на верхнем уровне является Bay Unit («Элемент присоединения»), включающий в себя Distance protection («Дистанционную защиту»), Time Overcurrent («Максимальную токовую защиту с выдержкой времени») и Trip conditioning («Формирование сигнала на отключение»). Distance protection содержит, например, данные Start («Старт», **Str**) с различными атрибутами, такими как **general** (общий) и «Фаза А» (**phaA**).

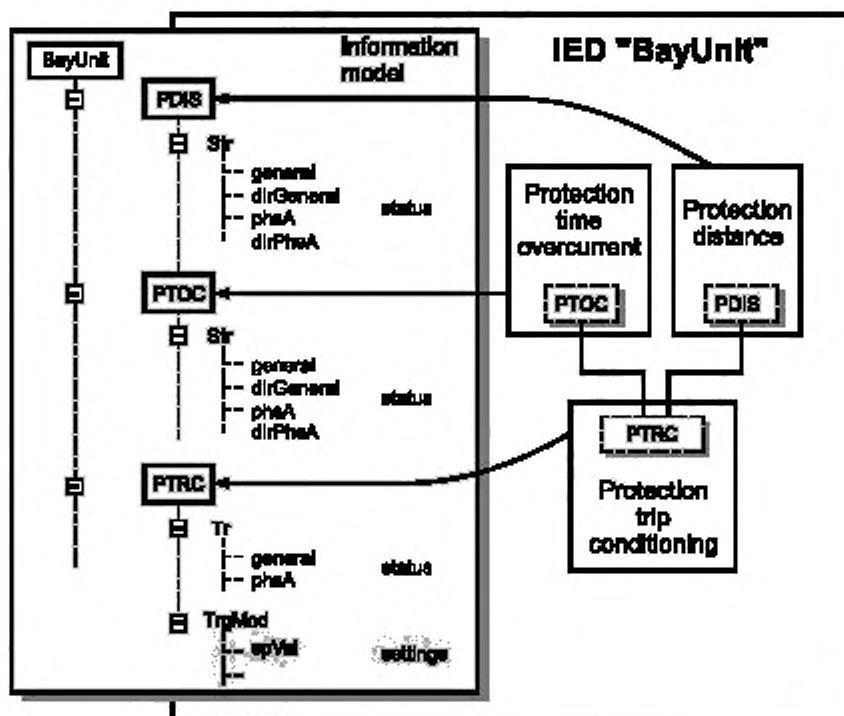
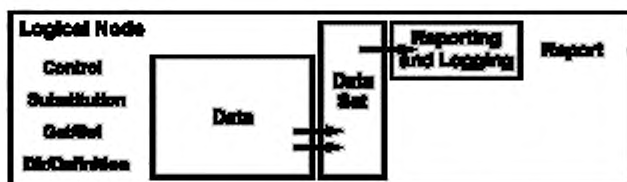


Рисунок 30 — Простой пример моделирования, лист 1

Information model	Информационная модель	Protection time overcurrent	Максимальная токовая защита с выдержкой времени
status	состояние	Protection distance	Защита дистанционная
settings	настройки	Protection trip conditioning	Защита «Формирование сигнала на отключение»
IED «BayUnit»	IED-устройство BayUnit		

Рисунок 30, лист 2

Элементы логического узла показаны на рисунке 31. Наличие сервиса управления указывает на возможность управлять чем-либо в устройстве. Это моделируется в виде данных. Например, для выключения всех светодиодов в устройстве достаточно установить значение данных LEDRs на True. Данные могут быть сгруппированы в наборы данных и отправлены в виде отчета немедленно или зарегистрированы для более позднего запроса.



Logical Node	Логический узел	Report	Отчет
Control	Управление	Substitution	Подстановка
Reporting and Logging	Отчеты и Регистрация	Get/Set	Получить/Настроить
Data	Данные	Dir/Definition	Директория/Определение
Data Set	Набор данных		

Рисунок 31 — Основные компоновочные блоки

Управление и выдача отчетов формируют одну часть интерфейса логического узла. Другие сервисы, оперирующие данными: подстановка для замены значений данных на фиксированную величину; получение и настройка для чтения и записи значений данных и наборов данных; Dir and Definition (директория и определение) (GetDataDirectory, GetDataDefinition) для поиска информации каталога экземпляра данных и определения экземпляра данных. С абстрактной точки зрения, интерфейсы логического узла могут быть суммированы, как это показано на рисунке 32. Под сервисами понимают также перенос информации, определенной как PICOM данные (единицы передаваемой информации), как это представлено в МЭК 61850-5.



Response	Ответ
Data	Данные
Logical Node	Логический узел
Control	Управление
Substitution	Замещение
Get/Set	Получить/Настроить
Dir/Definition	Директория/Определение
PICOM	PICOM
Report	Отчет

Рисунок 32 — Логические узлы и PICOM

Логические узлы и данные, содержащиеся в логических узлах, — это основные понятия, используемые для описания реальных систем и их функций. Логические узлы действуют в большей степени как контейнеры для данных и могут быть помещены в любом месте IED-устройства. Любые данные, описанные в МЭК 61850-7-4, имеют определенное присвоенное им значение. Данные взаимодействуют со своим окружением через свои сервисы. Понятия логических узлов и данных в серии стандартов МЭК 61850-7 определяют информацию, к которой может быть получен доступ в логическом узле. Устройство, которое, например, выдает запрос на извлечение данных из логического узла, может быть также смоделировано в виде логического узла. Между логическими узлами возможен информационный поток (см. рисунок 33 и 9.4).

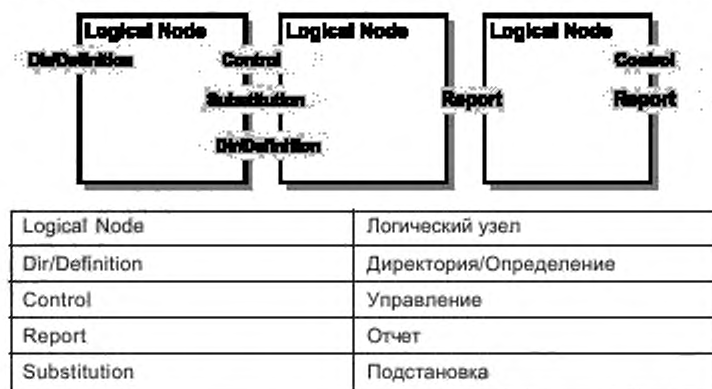


Рисунок 33 — Связанные логические узлы (внешний вид в соответствии с серией стандартов МЭК 61850-7)

С этой точки зрения, информационный поток абстрагирован от любой информации, имеющей отношение к связи, например нотация запрос/ответ.

Дальнейшее объяснение по компоновочным блокам и их сервисам приведено в разделе 8.

Эксперты по предметной области, например по коммутационным устройствам или силовым трансформаторам, должны предварительно понять, что такое логические узлы для переключающих устройств (XCBR, XSWI и т. д.) или для силовых трансформаторов (YPTR, YLTC и т. д.), а также что такое данные, принадлежащие этим логическим узлам, как это определено в МЭК 61850-7-4. Необходимо изучить МЭК 61850-7-3, чтобы получить всю подробную информацию, позволяющую обмениваться с устройством.

## 8 Аппаратное представление

### 8.1 Введение

Физические устройства включают в себя в основном следующее:

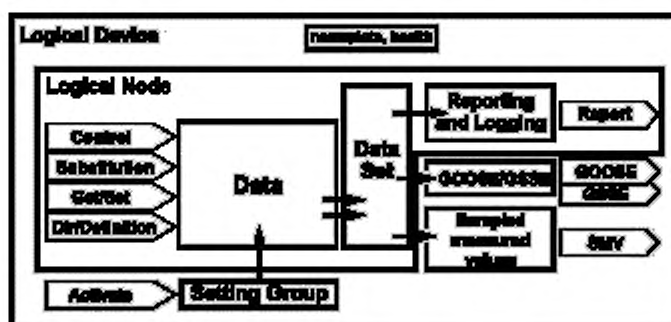
- **логические узлы и данные** — представляющие реальные функции приложения и связанную с ними информацию, видимую из сети связи (данные определены в МЭК 61850-7-4);
- **информацию о физических устройствах** — представляющую информацию о ресурсах собственно хоста и (если применимо) о реальном оборудовании, присоединенном к хосту (отдельные логические узлы и данные определены в МЭК 61850-7-4);
- **сервисы связи и отображение** в специфические системы связи — представление поддерживаемых сервисов информационного обмена (определены в МЭК 61850-7-2 и SCSM).

Для второй и третьей позиций необходимо включить в модель дополнительные компоненты. Для определения информации об устройствах и моделирования элементов связи, применимых более чем к одному логическому узлу, требуется такая модель, которая включает в себя логические узлы и дополнительную информацию, а также модели сервисов.

### 8.2 Второй этап моделирования — модель логического устройства

Концепция логического устройства была введена для осуществления целей передачи информации (помимо логического узла). Логическое устройство — это в основном набор логических узлов и дополнительных сервисов (например, GOOSE, обмен выборочных значений, группы настроек), как показано на рисунке 34. Группирование логических узлов в логические устройства основано на общих характеристиках этих логических узлов. Например, включение и выключение режимов этих узлов должны быть, как правило, совместными или тестовыми.





Примечание — GOOSE используется для очень быстрого обмена данными входа и выхода в основном для реле.

Logical Device	Логическое устройство	Data Set	Набор данных
nameplate, health	паспортная табличка, исправность	Get/Set	Получить/Настроить
Logical Node	Логический узел	Dir/Definition	Директория/Определение
Control	Управление	Report	Отчет
Substitution	Подстановка	Sampled measured values	Выборочное измеренное значения
Reporting and Logging	Отчеты и регистрация	Activate	Активация
Data	Данные	Setting Group	Группа настроек

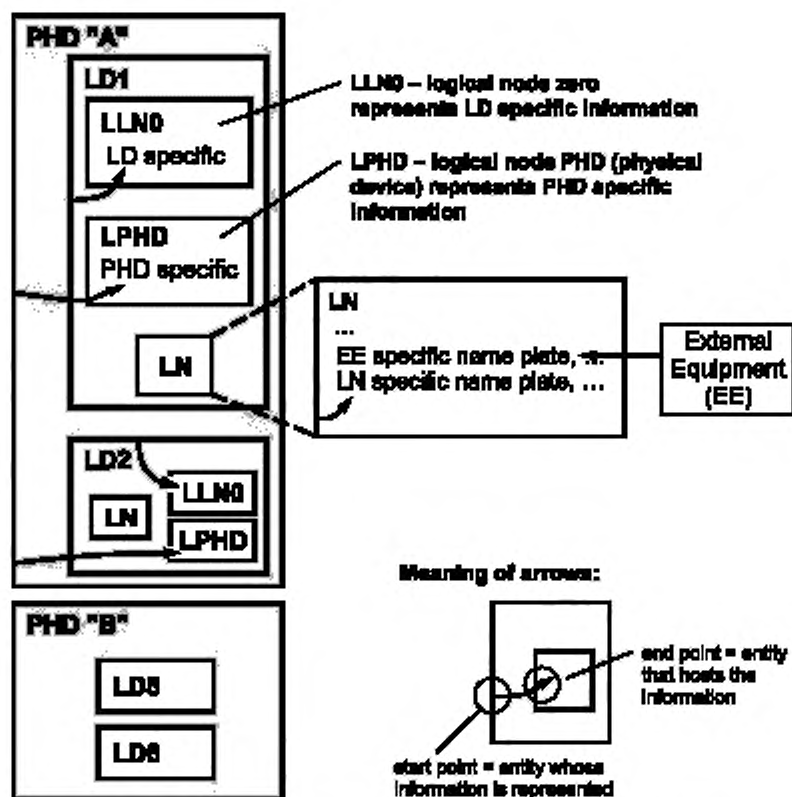
Рисунок 34 — Компонентный блок логического устройства

Логические устройства позволяют также создание шлюзов (посреднических устройств) таким образом, что логические устройства — с функциональной точки зрения — являются прозрачными. Каждое логическое устройство может быть идентифицировано независимо от его положения (в отдельном устройстве, присоединенном к сети, или в посредническом устройстве).

Логические устройства также предоставляют информацию о физических устройствах, которые они используют в качестве хоста (паспортная табличка и состояние), или о тех внешних устройствах, которые управляются данным логическим устройством (паспортная табличка и состояние внешнего оборудования). Логические устройства резидентно находятся в физических устройствах, как это показано в примере на рисунке 35. В настоящем стандарте рассмотрены только те свойства физических устройств, которые определены как видимые для сети.

В примере на рисунке 35 логическое устройство LD1 включает в себя три логических узла. Логический узел нуль (LLN0) представляет общие данные логического устройства, а физическое устройство логического узла (LPHD) — общие данные физического устройства, размещающего данное логическое устройство. LLN0 и LPHD должны быть определены в любом логическом устройстве. С правой стороны на рисунке для примера приведена информация паспортной таблички об основном оборудовании в виде данных логического узла, который представляет основное оборудование.

LPHD в PHD«А».LD1 дает точно такую же информацию, как LPHD в PHD«А».LD2, тогда как LLN0 в PHD«А».LD1 и LLN0 в PHD«А».LD2 передают разную информацию.



LLN0 — logical node zero represents LD specific information LLN0	ноль логического узла представляет информацию, относящуюся к LD	LN specific name plate,	Паспортная табличка, относящаяся к LN, ...
LPHD — logical node PHD (physical device) represents PHD specific information	LPHD — логический узел PHD (физического устройства) представляет информацию, относящуюся к PHD	External Equipment (EE)	Внешнее оборудование (EE)
LD specific	относящаяся к LD	Meaning of arrows:	Значение стрелок:
PHD specific	относящаяся к PHD	end point = entity that hosts the information	конечная точка = сущность, которая размещает информацию
EE specific name plate,	Паспортная табличка, относящаяся к EE, ...	start point = entity whose information is represented	начальная точка = сущность, информация которой представлена

Рисунок 35 — Логические устройства и LLN0/LPHD

На рисунке 36 показано, как многочисленные физические устройства могут быть отображены в посредническом устройстве или шлюзе. Логическое устройство LD1 «копируется» в посредническое устройство или шлюз. LPHD логического устройства LD1 или шлюза представляет физическое устройство PHD «A».

С целью представить информацию о собственно посредническом устройстве/шлюзе логическое устройство LD0 должно быть реализовано в каждом устройстве, действующем как посредническое устройство или шлюз. Логические узлы LLN0 и LPHD логического устройства LD0 должны представлять информацию о посредническом устройстве или шлюзе. Если физическое устройство не предоставляет логичес-

кие устройства, которые отражают логические устройства других физических устройств, то данному физическому устройству не требуется предоставлять LD0.

Логические устройства, которые не отражают логические устройства других физических устройств, должны обеспечивать LPHD, представляющий физическое устройство, где они резидентно расположены (например, LD7). В этих логических устройствах данные LPHD.Proxy.stVal логического узла LPHD должны быть установлены на FALSE.

Логические устройства, которые отражают логические устройства других физических устройств, должны обеспечивать LPHD, представляющий удаленное физическое устройство, где резидентно расположено исходное LD (например, LD1). В этих логических устройствах данные LPHD.Proxy.stVal логического узла LPHD должны быть установлены на TRUE.

LD0 может содержать специфические логические узлы данного домена.

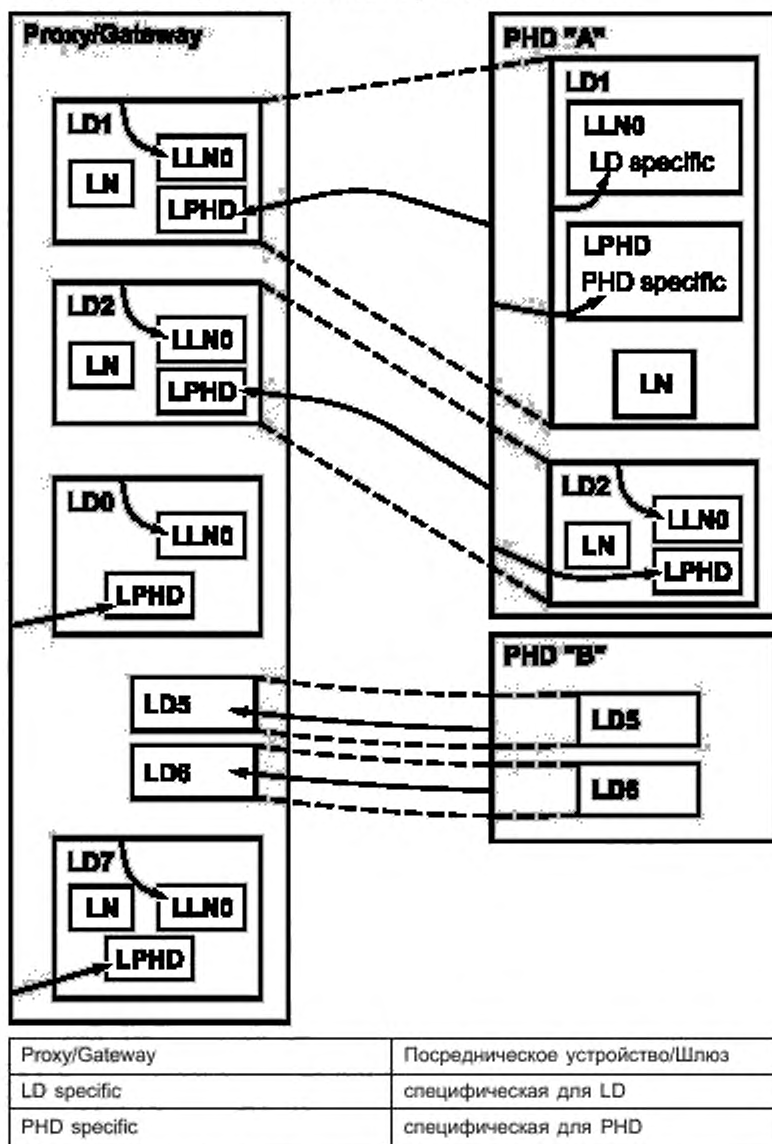


Рисунок 36 — Логические устройства в посреднических устройствах или шлюзах

Системы связи рассмотрены в основном в прикладном и аппаратном представлениях. С другой стороны, система связи, устройства и приложение тесно взаимосвязаны. В разделе 9 показаны модели связи, после чего рассмотрены взаимоотношения между этими представлениями.

## 9 Представление с точки зрения связи

### 9.1 Модели сервисов серии стандартов МЭК 61850

Для определения сервисов используется технология объектного моделирования. В интерфейсе данного сервиса используется метод абстрактного моделирования. «Абстрактного» — значит, это определение ориентируется на описание того, что предоставляют данные сервисы. Настоящий стандарт конкретные сообщения (и их кодирование), которые участвуют в обмене между устройствами (как построены сервисы), не рассматривает. Эти конкретные сообщения описаны в специфическом отображении сервиса связи (SCSM в МЭК 61850-8-1 [2], МЭК 61850-9-1 [3] и МЭК 61850-9-2 [4]).

**Примечание** — Такое абстрагирование позволяет использовать различные отображения для разных требований, а также использовать новейшие разработки в сфере коммуникации без изменения модели и, следовательно, баз данных и т. д.

ACSI (Абстрактный интерфейс услуг связи) определяет общие сервисы предприятий электро-технической промышленности для устройств подстанции. Две группы сервисов связи изображены на рисунке 37. Одна группа использует модель клиент — сервер с такими сервисами, как управление или сбор значений данных. Вторая группа включает в себя одноранговую модель с сервисами GSE (используемую для ограниченных во времени задач, например, быстрая и надежная передача данных между IED-устройствами защиты, от одного IED-устройства к нескольким удаленным IED-устройствам) и с сервисами выборочных значений для периодической передачи.

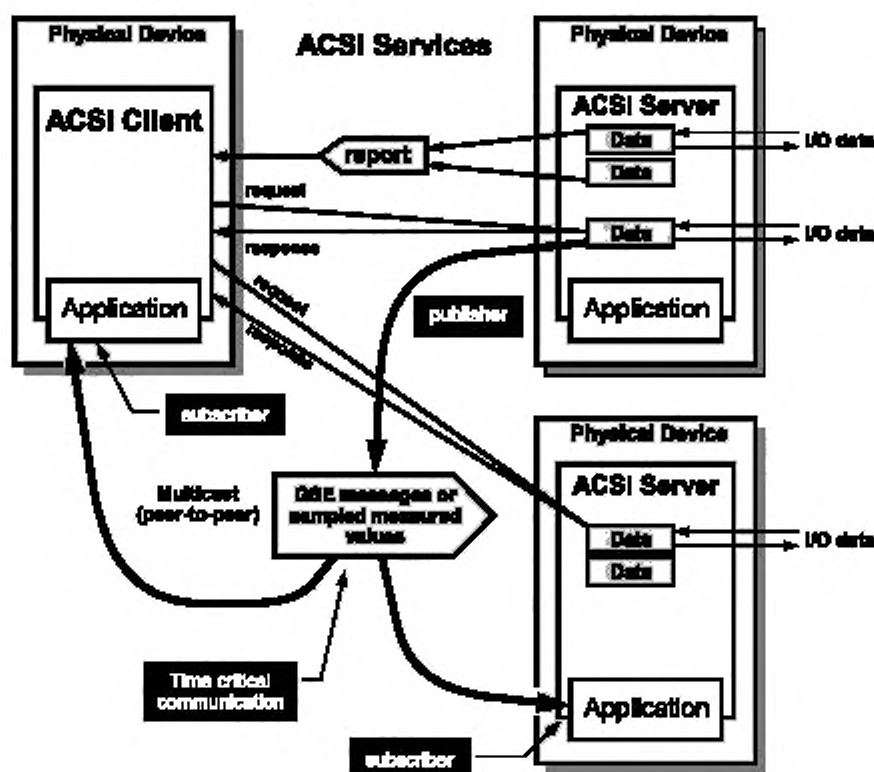


Рисунок 37 — Методы связи ACSI, лист 1

Physical Device	Физическое устройство	Multicast (peer-to-peer)	Многоадресные (одноранговые)
Data	Данные	ACSI Client	ACSI клиент
ACSI Services	ACSI Сервисы	Report	отчет
ACSI Server	ACSI Сервер	GSE messages or sampled measured values	GSE сообщения или выборочные измеренные значения
request	запрос	subscriber	подписчик
response	ответ	Publisher	сервер публикации
I/O data	входные/выходные данные	Time critical communication	Срочная связь
Application	Приложение	IEC 959/03	МЭК 959/03

Рисунок 37, лист 2

Физически клиенты и серверы могут соединяться с использованием различных систем связи. Средства связи могут иметь географические и пользовательские ограничения, такие как ограничение скорости битов, уровни собственных каналов передачи данных, ограничение времени использования, а также задержки при использовании спутниковой связи. Системы могут быть иерархическими, с несколькими центральными пунктами, разрешающими и управляющими взаимодействиями с большим числом «полевых» площадок, либо это может быть сетевая организация с одноранговыми взаимодействиями. Средства связи могут иметь различные конфигурации, такие как точка — множество точек, моноканал, ячеистая, иерархическая, WAN-LAN, промежуточные узлы в роли маршрутизаторов, шлюзов или баз данных концентратора данных и т. д.

В таблице 6 приведен перечень моделей сервисов и сервисов ACSI.

Т а б л и ц а 6 — Модели и сервисы ACSI

Модель сервиса	Описание	Сервисы
<b>Сервер</b>	Представляет внешний видимый режим работы устройства. Все остальные модели ACSI являются частью сервера	ServerDirectory
<b>Прикладная ассоциация</b>	Условие соединения двух или более устройств. Обеспечивает различные представления устройства: ограниченный доступ к информации и функциям сервера	Associate Abort Release
<b>Логическое устройство</b>	Представляет группу функций, каждая функция определяется в виде логического узла	LogicalDeviceDirectory GetAllDataValues
<b>Логический узел</b>	Представляет специфическую функцию системы подстанции, например защита от перенапряжений	LogicalNodeDirectory
<b>Данные</b>	Предоставляет средства определения печатной информации, например положение переключателя с информацией о качестве, и временную метку	GetDataValues SetDataValues GetDataDefinition GetDataDirectory
<b>Набор данных</b>	Позволяет группировать вместе различные данные	GetDataSetValue SetDataSetValue CreateDataSet DeleteDataSet GetDataSetDirectory
<b>Подстановка</b>	Клиент может запросить сервер заменить технологическое значение значением, заданным клиентом, например в случае неправильного значения измерений	SetDataValues

Продолжение таблицы 6

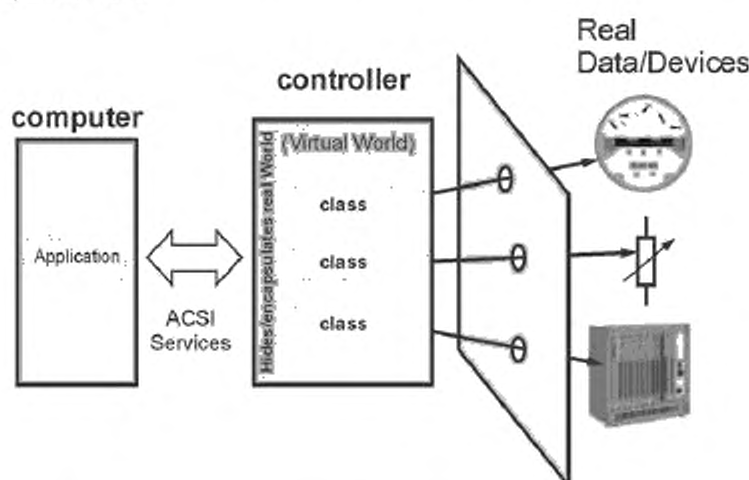
Модель сервиса	Описание	Сервисы
Управление группой настроек	Определяет, как выполнять переключение с одного набора заданных значений на другой и как редактировать группы настроек	SelectActiveSG SelectEditSG SetSGValues ConfirmEditSGValues GetSGValues GetSGCBValues
Отчеты и регистрация	Описывает условия создания отчетов и журналов на основании параметров, заданных клиентом. Выдача отчетов может запускаться изменениями в значениях технологических данных (например, изменение состояния или зона нечувствительности) или при изменении качества. Возможны запросы для последующего поиска журналов. Рассылка отчетов может быть выполнена немедленно или отсрочена (отложена). Отчеты обеспечивают обмен информацией по изменению состояния и по последовательности событий	<b>Блок управления буферизованным отчетом:</b> Report GetBRCBValues SetBRCBValues <b>Блок управления небуферизованным отчетом:</b> Report GetURCBValues SetURCBValues <b>Блок управления (CB) журналом:</b> GetLCBValues SetLCBValues <b>Журнал:</b> QueryLogByTime QueryLogAfter GetLogStatusValues
Общее событие на подстанции (GSE)	Обеспечивает быстрое и надежное распределение данных во всей системе; одноранговый обмен информацией о двоичном состоянии IED-устройства. GOOSE означает объектно-ориентированное событие на станции и поддерживает обмен широким диапазоном возможных общих данных, организованных в DATA-SET (набор данных). GSSE означает общее событие состояния на подстанции и обеспечивает передачу информации об изменении состояния (бит-пары)	<b>GOOSE CB:</b> SendGOOSEMessage GetGoReference GetGOOSEElementNumber GetGoCBValues SetGoCBValues <b>GSSE CB:</b> SendGSSEMessage GetGsReference GetGSSEElementNumber GetGsCBValues SetGsCBValues
Передача выборочных значений	Быстрая и циклическая передача выборочных значений, например измерительных трансформаторов	<b>Multicast SVC:</b> SendMSVMessage GetMSVCBValues SetMSVCBValues <b>Unicast SVC:</b> SendUSVMessage GetUSVCBValues SetUSVCBValues
Управление	Описывает сервисы для управления, например, устройствами или группами настроек параметров	Select SelectWithValue Cancel Operate CommandTermination TimeActivatedOperate

Окончание таблицы 6

Модель сервиса	Описание	Сервисы
<b>Время и временная синхронизация</b>	Обеспечивает временную ось для устройства и системы	Сервисы в SCSM
<b>Передача файлов</b>	Определяет обмен крупными блоками данных, такими как программы	GetFile SetFile DeleteFile GetFileAttributeValues

## 9.2 Виртуализация

ACSI обеспечивает доступ к реальным данным и физическим устройствам через виртуальное изображение, как это показано на рисунке 38. Благодаря сервисам ACSI виртуальное изображение, которое представляет реальные данные устройств, становится видимым и доступным. Компьютер может запрашивать сервисы, например получать значения данных, либо может получать значения, спорадически включаемые контроллером в отчеты.

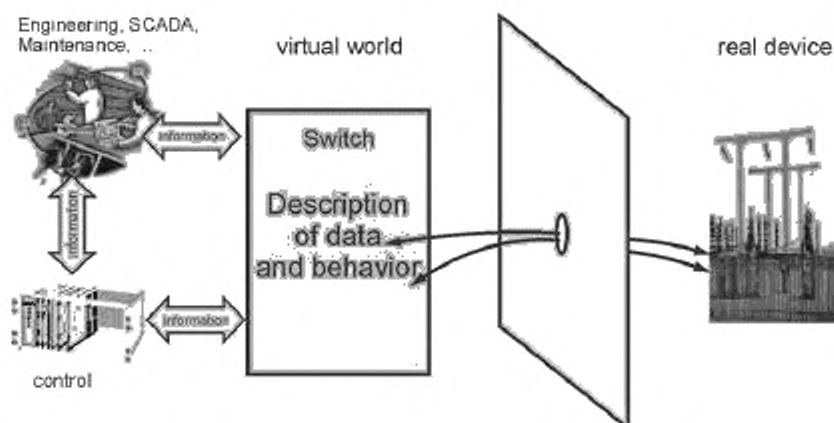


Computer	компьютер	controller	контроллер
Application	Приложение	(Virtual World)	(Виртуальное пространство)
ACSI Services	ACSI сервисы	class	класс
Hides/encapsulates real World	Скрывает/инкапсулирует реальный мир	Real Data/Devices	Реальные данные/устройства

Рисунок 38 — Виртуализация

Виртуальное представление может быть использовано (как показано на рисунке 39) для описания и представления всего режима работы устройства. Любое другое устройство, другой контроллер или даже SCADA-система, система обслуживания или проектно-конструкторская система может использовать сервисы ACSI для взаимодействия с этим устройством. Полученный запрос сервиса независим по отношению к устройству, которое запросило этот сервис.

Система связи предоставляет средства для предотвращения соединения любого отдельного компьютера всей сети с любым устройством с возможностью просмотра и изменения всей информации этого устройства. Существуют различные схемы доступа, которые ограничивают «видимость» устройства или конкретных данных устройства. Например, оператор может не иметь разрешения на изменение настроек защиты.

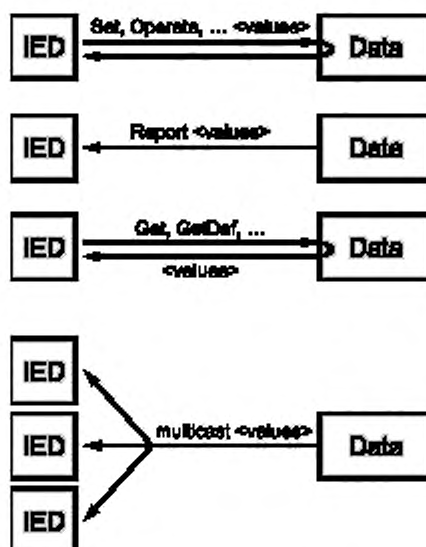


Engineering, SCADA, Maintenance, ...	Разработка и управление, SCADA, техническое обслуживание, ...	Switch	Переключатель
information	информация	Description of data and behavior	Описание данных и режима работы
virtual world	виртуальное пространство	control	управление
real device	реальное устройство	IEC 961/03	МЭК 961/03

Рисунок 39 — Виртуализация и использование

### 9.3 Основные механизмы обмена информацией

Модель ACS I в основном обеспечивает методы обмена информацией между устройствами, как это показано на рисунке 40.

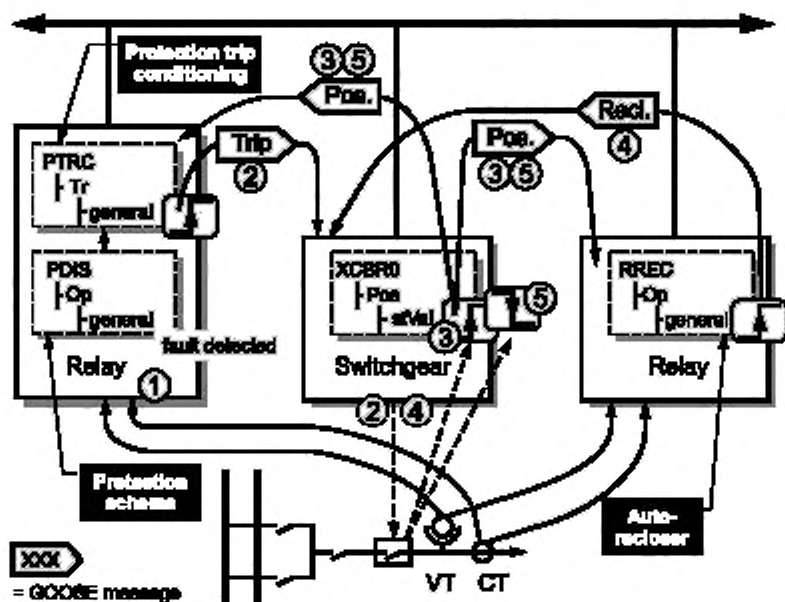


Set, Operate, ... <values>	Настроить, выполнить, ... <значения>
Report <values>	Отчет <значения>
Get, GetDef, ...	Получить, ПолучОпред, ...
<values>	<значения>
multicast <values>	разослать <значения>
Data	Данные
IED	IED-устройство

Рисунок 40 — Информационный поток и моделирование



Использование общей модели событий подстанции (GSE) весьма важно, так как эта модель поддерживает внедрение прикладных систем реального времени. На рисунке 41 показан пример использования модели GSE.



Protection trip conditioning	Формирование сигнала защиты на отключение	Relay	Реле
Ros.	Полож.	Switchgear	Коммутационная аппаратура
Recl.	АПВ	Protection scheme	Схема защиты
Trip	Отключение	Autorecloser	Устройство АПВ
general	общий	VT CT	VT CT
fault detected	выявлен отказ	GOOSE message	сообщение GOOSE

Рисунок 41 — Применение модели GSE

В данном примере использовано пять логических узлов. Порядок действий и сообщений GOOSE следующий.

1) Логический узел «схема защиты» (PDIS) обнаруживает отказ, это выражается в принятии решения о выдаче сигнала на отключение.

2) Логический узел «формирование сигнала на отключение» (PTRC) выдает сообщение на отключение (с помощью сообщения GOOSE). «нуль выключателя» (XCBR0) был сконфигурирован на получение сообщения на отключение. После дополнительной обработки коммутационная аппаратура отключает выключатель.

3) Информация о состоянии «нуля выключателя» (XCBR0.Pos.stVal) изменяется с ON (ВКЛ.) на OFF (ВЫКЛ.). Информация об этом новом состоянии немедленно отправляется сообщением GOOSE с указанием: <новое положение переключателя = выключен>. Кроме того, модель выдачи отчетов может послать отчет о данном изменении.

4) Логический узел «автоматическое повторное включение» (RREC) получает сообщение GOOSE от XCBR0 со значением <выключен>. Согласно сконфигурированному режиму работы RREC решает снова включить выключатель и посылает сообщение GOOSE со значением <повторное включение>.

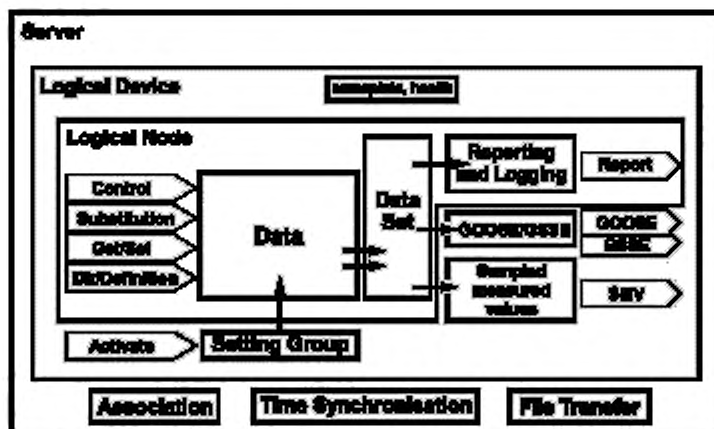
5) «Нуль выключателя» (XCBR0) получает сообщение GOOSE с значением <повторное включение>. После дополнительной обработки коммутационная аппаратура включает выключатель. XCBR инициирует отправку еще одного сообщения GOOSE <новое положение переключателя = включен>.

Данная последовательность приведена только в качестве примера. В серии стандартов МЭК 61850 показаны основные механизмы обмена сообщениями GOOSE в условиях реального времени. Использование сообщений GOOSE может быть столь же простым, как это описано в данном примере. Однако возможно образование и более сложных схем. Сигнал на отключение может быть повторен еще раз в самом начале для того, чтобы увеличить вероятность получения его всеми принимающими IED-устройствами. Все эти схемы выходят за область применения серии стандартов МЭК 61850.

#### 9.4 Компонентные блоки клиент—сервер

##### 9.4.1 Сервер

Дополнительные общие компонентные блоки, обеспечиваемые системой связи, изображены на рисунке 42. Данная модель ассоциации обеспечивает механизмы для установления и поддержания соединений между устройствами и для внедрения механизмов управления доступом. Временная синхронизация обеспечивает точность времени для установки временных меток (мс-диапазон) в таких задачах, как выдача отчетов и регистрация, или для таких задач, как синхронизированная дискретизация (в диапазоне микросекунд).



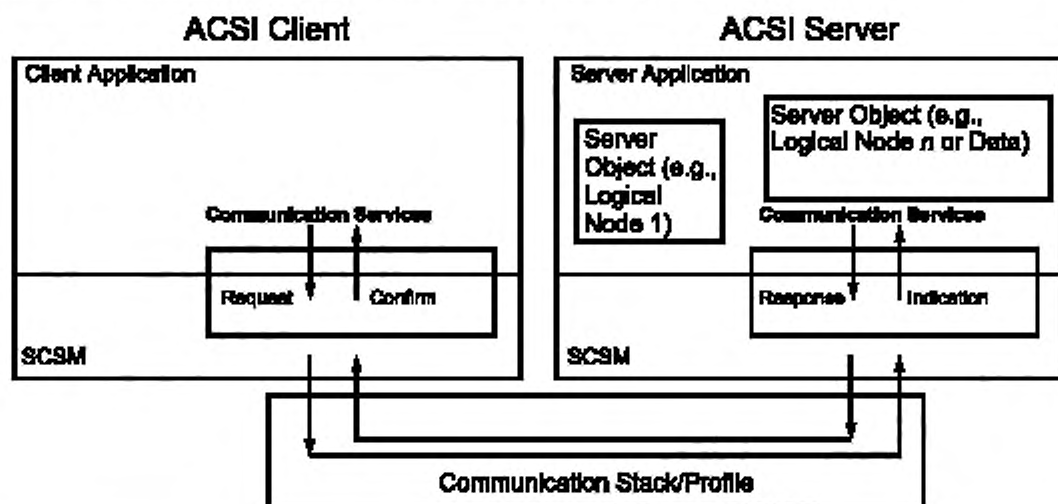
Server	Сервер	Report	Отчет
Sampled measured values	Выборочные измеренные значения	SMV	SMV
Logical Node	Логический узел	Activate	Активировать
Control	Управление	Setting Group	Группа настроек
Substitution	Подстановка	Logical Device	Логическое устройство
Reporting and Logging	Отчеты и регистрация	nameplate, health	паспортная табличка, состояние
Data Set	Набор данных	Time Synchronisation	Временная синхронизация
Data	Данные	Association	Ассоциация
Get/Set	Получить/Настроить	File transfer	Передача файлов
Dir/Definition	Директория/Определение		

Рисунок 42 — Компонентные блоки сервера

На сервере есть все, что по определению должно быть видимым и доступным из сети связи. Физическое устройство может служить хостом для одного или более сервера.

## 9.4.2 Клиент — сервер

На рисунке 43 показана модель клиент — сервер. Клиенты выдают запросы на обслуживание и получают подтверждения о том, что данный сервис был обработан на сервере. Клиент также может получить индикаторы отчета с сервера. Все запросы и ответы, относящиеся к обслуживанию, передаются стеком протокола, используемого в специфическом отображении сервиса связи.



Request	Запрос	Server Application	Серверное приложение
Confirm	Подтверждение	Server Object (e.g., Logical Node 1)	Серверный объект (например, логический узел 1)
SCSM	SCSM	Server Object (e.g., Logical Node n or Data)	Серверный объект (например, логический узел n или данные)
Client Application	Клиентское приложение	ACSI Client	Клиент ACSI
Communication Services	Сервисы связи	ACSI Server	Сервер ACSI
Response	Ответ	Communication Stack/Profile	Стек/Профиль связи
Indication	Индикация		

Рисунок 43 — Взаимодействие между прикладным процессом и прикладным уровнем (клиент — сервер)

На рисунке 44 показан пример сервиса get, который разрешает клиенту поиск значений данных в сервере.

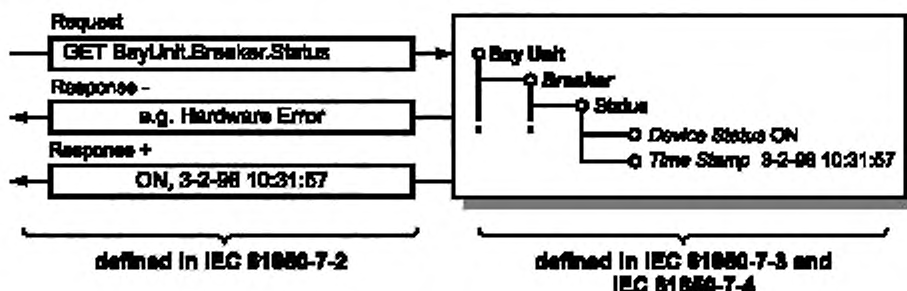


Рисунок 44 — Пример сервиса, лист 1

GET BayUnit.Breaker.Status	ПОЛУЧИТЬ BayUnit.Breaker.Status	Breaker	Выключатель
Request	Запрос	Status	Состояние
e.g. Hardware Error	например, ошибка оборудования	Device Status ON	Состояние устройства ВКЛ.
Response –	Ответ –	Time Stamp	Временная метка
ON, 3-2-98 10:31:57	ВКЛ., 3-2-98 10:31:57	defined in IEC 61850-7-2	определено в МЭК 61850-7-2
Response +	Ответ +	defined in IEC 61850-7-3 and IEC 61850-7-4	определено в МЭК 61850-7-3 и МЭК 61850-7-4
Bay Unit	Элемент присоединения		

Рисунок 44, лист 2

#### 9.4.3 Роли клиента и сервера

Из рисунка 45 видно, что один сервер «обслуживает» различные логические узлы и различных клиентов.

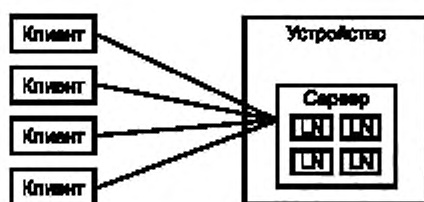


Рисунок 45 — Клиент — сервер и логические узлы

В настоящем стандарте определена только роль сервера: логические узлы, данные, управление и т. п., размещенные в сервере, а также передача запросов на обслуживание. Роль клиента является комплементарной.

Примечание — Клиенты и их внутренняя структура и функции в настоящем стандарте не определены. Как показано на рисунке 46, устройства могут выполнять как роль клиента, так и роль сервера.

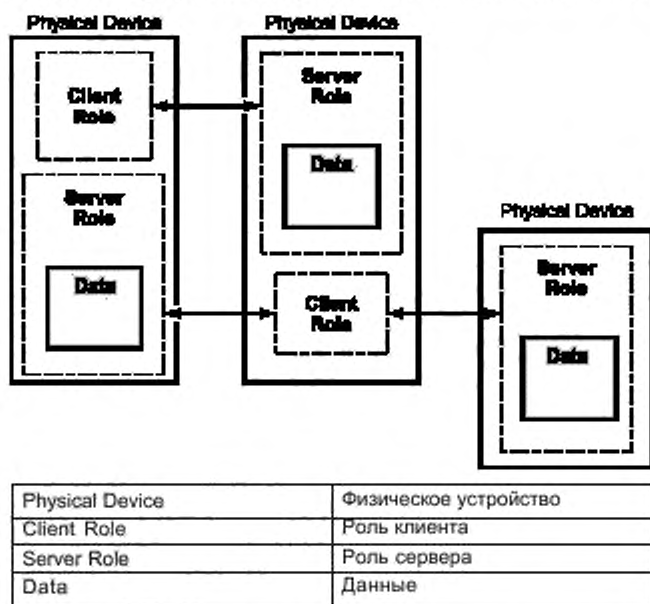


Рисунок 46 — Роли клиента и сервера

Логические узлы связаны с другими логическими узлами с помощью PICOМ данных, как описано в МЭК 61850-5. Логические узлы с этой точки зрения заключают в себе данные и управление, а также роли сервера и клиента (рисунок 47). Клиент и сервер — это специфические сущности связи. С прикладной точки зрения они не требуются. Следовательно, допускается считать, что логические узлы (и только логические узлы) связаны друг с другом. Это представление и есть, в сущности, абстрагирование.

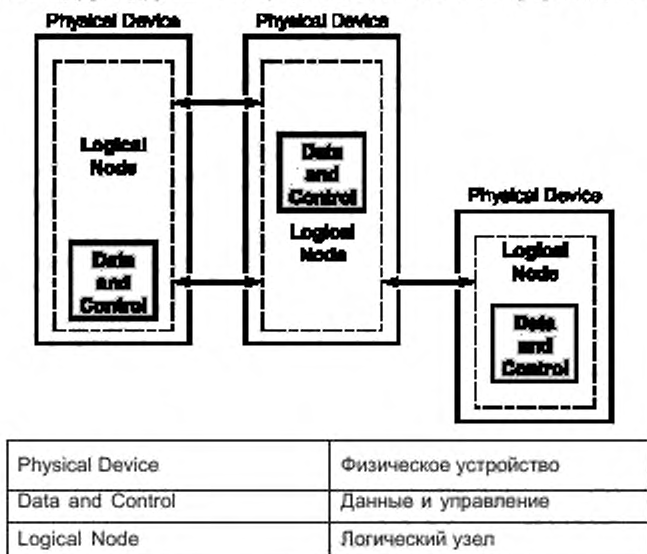


Рисунок 47 — Логические узлы поддерживают связь с другими логическими узлами

Представление в виде логических узлов и представление с точки зрения связи — это два разных варианта представления одного и того же реального субъекта.

#### 9.5 Интерфейсы внутри и между устройствами

В реальных системах подстанций есть много интерфейсов — интерфейсов для различных целей. В серии стандартов МЭК 61850-7, в МЭК 61850-8-1 [2], а также МЭК 61850-9-1 [3] и МЭК 61850-9-2 [4] определены интерфейсы между устройствами (между двумя устройствами, состоящими в отношении клиент — сервер, и между несколькими устройствами в одноранговых отношениях). В серии стандартов МЭК 61850-7 определены абстрактные интерфейсы, тогда как в МЭК 61850-8-1 [2], МЭК 61850-9-1 [3] и МЭК 61850-9-2 [4] определены конкретные интерфейсы.

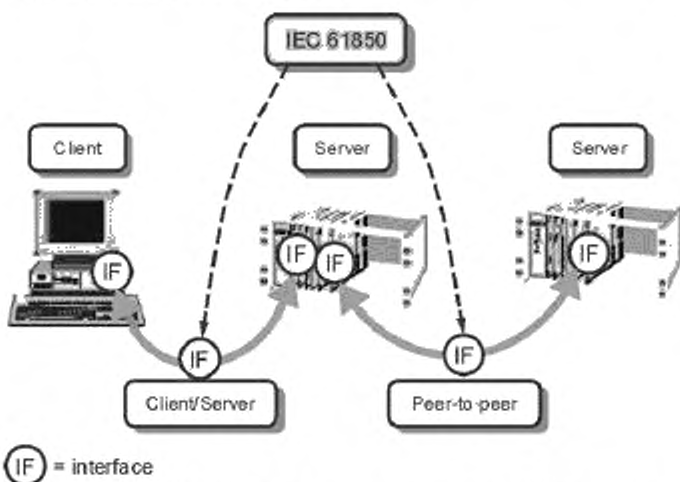


Рисунок 48 — Интерфейсы внутри и между устройствами, лист 1

Client	Клиент
Server	Сервер
Client/Server	Клиент—сервер
Peer-to-peer	Одноранговый
interface	интерфейс

Рисунок 48, лист 2

Любые другие интерфейсы (в особенности API в устройствах клиента или сервера) выходят за область применения настоящего стандарта. С другой стороны, определяемые здесь информационная модель и сервисы влияют на программное обеспечение и на конкретные интерфейсы в физических устройствах.

## 10 Взаимодействие физических устройств, прикладных моделей и сервисов связи

Физические устройства расположены в центре иерархии компонентов, как это показано на рисунке 49. Все представления «встречаются» в сервере. Каждое представление внутри физического устройства связано с другими видами представления. Различные представления показаны здесь с целью продемонстрировать, что при реализации физических устройств в дополнение к серии стандартов МЭК 61850 (которые описывают только одно представление реальной системы автоматизации) необходимо учитывать множество других факторов.

Сервер является основным компонентом. Важно различать следующие факторы:

- сервер отображает моделированное представление данных приложения (серия стандартов МЭК 61850) в остальную сеть;
- сервер отображает все элементы сети связи и технологических устройств ввода-вывода в приложение физического устройства;
- SCSM отображает представление серии стандартов МЭК 61850 на видимые объекты сети связи;
- сервер, SCSM и прикладное функциональное представление отображаются на ресурс физического устройства.

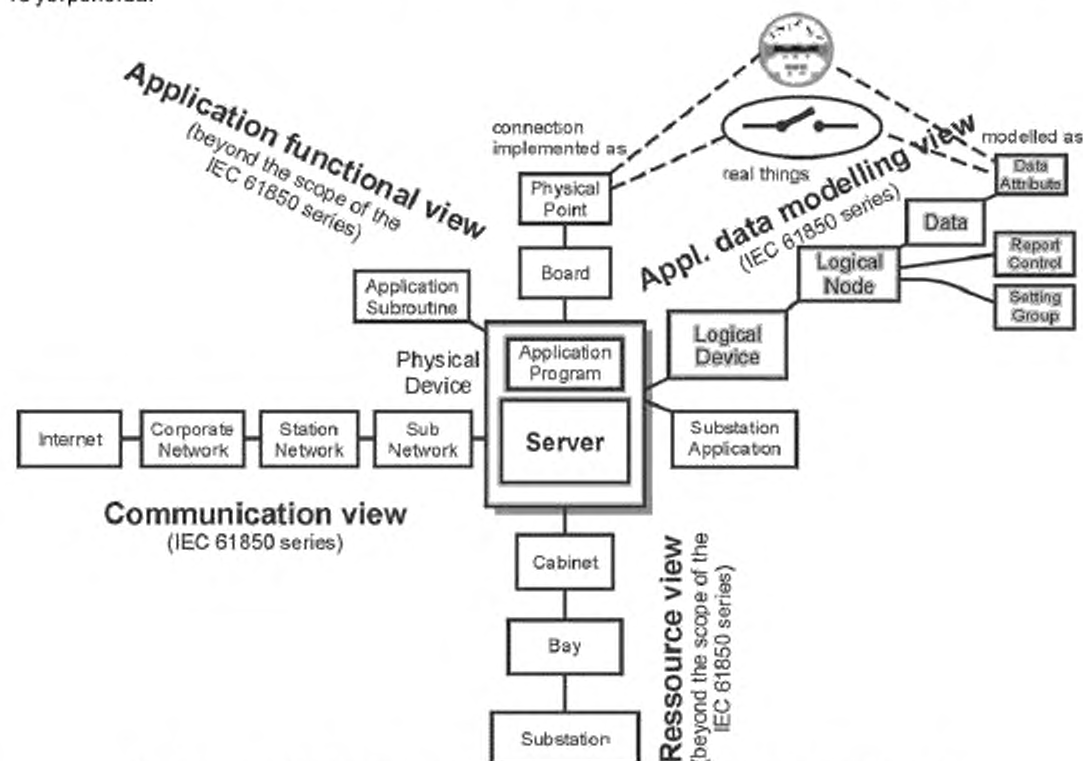


Рисунок 49 — Иерархия компонентов в различных представлениях (выдержка), лист 1

Application functional view (beyond the scope of the IEC 61850 series)	Прикладное функциональное представление (выходит за рамки стандартов МЭК серии 61850)	Appl. data modelling view (IEC 61850 series)	Моделированное представление данных приложения (серия стандартов МЭК 61850)
Application Subroutine	Прикладная подпрограмма	Communication view (IEC 61850 series)	Представление с точки зрения связи (серия стандартов МЭК 61850)
connection implemented as	соединение реализовано как	Ressource view (beyond the scope of the IEC 61850 series)	Ресурсное представление (выходит за рамки серии стандартов МЭК 61850)
modelled as	смоделировано как	Physical Device	Физическое устройство
real things	реальные сущности	Substation Application	Приложение подстанции
Physical Point	Физическая точка	Application Program	Прикладная программа
Board	Пульт	Sub Network	Подсеть
Cabinet	Шкаф	Station Network	Станционная сеть
Bay	Присоединение	Corporate Network	Корпоративная сеть
Substation	Подстанция	Server	Сервер
Logical Node	Логический узел	Report Control	Управление отчетами
Logical Device	Логическое устройство	Setting Group	Группа настроек
Data	Данные	Internet	Интернет
Data Attribute	Атрибут данных		

Рисунок 49, лист 2

Для физических устройств должны быть реализованы все составляющие (приложения, API, представления, отображения, отношения). Устройства, соответствующие серии стандартов МЭК 61850, делают представление МЭК 61850 видимым любому другому устройству, подсоединенному к сети для обеспечения взаимодействия с приложениями, которые функционируют в этих устройствах. Все, что не смоделировано как сервис, логическое устройство, логический узел, данные, атрибут данных, группа настроек, управление отчетами и т. д., — невидимо в сети.

**Примечание 1** — Настоящий стандарт охватывает совместимые определения (информационные модели и модели сервисов). Физическим устройствам, как правило, требуются также специфические определения производителя и пользователя, выходящие за область применения настоящего стандарта. Эти специфические определения (выходящие за область применения настоящего стандарта) также должны быть реализованы.

**Примечание 2** — Проектирование и конфигурирование физических устройств и систем следует выполнять, во-первых, с совместимыми определениями (в основном, информационными моделями) настоящего стандарта, охватываемыми языком SCL, и, во-вторых, со специфическими определениями приложения, производителя и пользователя, требующими особого внимания (расширения информационной модели могут быть частично описаны в расширении языка SCL).

Дополнительные представления, такие как представление конфигураций, выходят за область применения настоящего стандарта. Представление с точки зрения управления сетью и представление с точки зрения управления системой не рассмотрены в настоящем стандарте. Большое количество информации, требуемой для управления устройством, смоделировано в МЭК 61850-7-4 в виде классов данных в нулевом логическом узле. Подробнее представление, с точки зрения конфигураций, описано в МЭК 61850-6 [1].

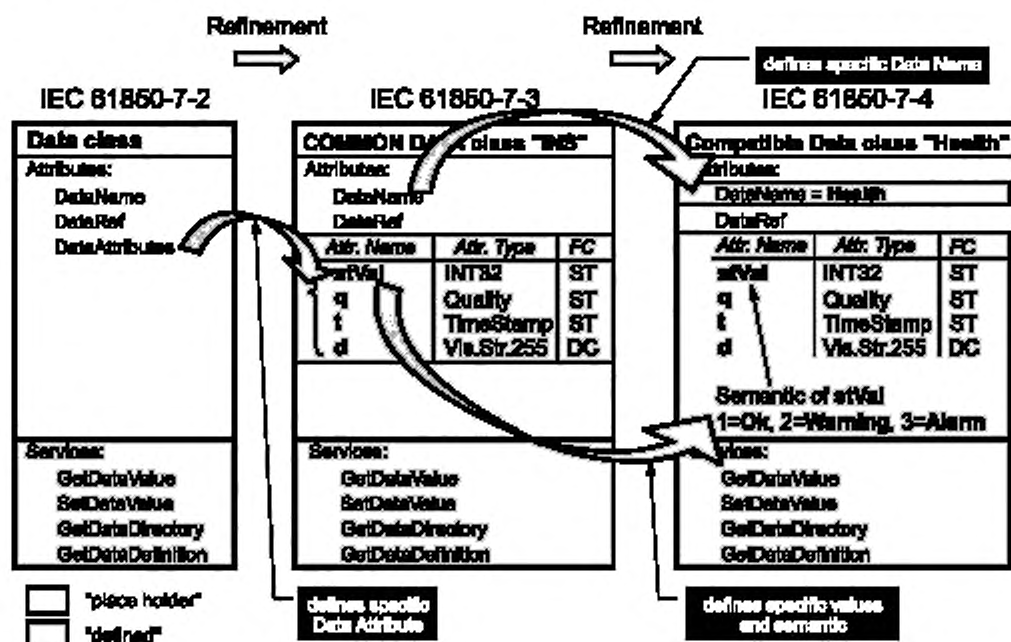
## 11 Взаимосвязь между МЭК 61850-7-2, МЭК 61850-7-3 и МЭК 61850-7-4

### 11.1 Уточнения определений классов

Одним из основных компоновочных блоков является класс **DATA**, определенный в МЭК 61850-7-2. Класс **DATA** используется в определении почти всей информации, определяемой в логических узлах. Класс **DATA**, как определено в МЭК 61850-7-2, — это класс, показанный слева на рисунке 50. Класс

**DATA** определяет три атрибута данных и четыре сервиса. Эти сервисы определены в МЭК 61850-7-2. Содержимое атрибутов данных не определено в МЭК 61850-7-2. Следовательно, класс **DATA** очень общий. Если он должен быть использован в какой-либо прикладной области, он должен быть более конкретным. Это может потребовать определения всех экземпляров класса **DATA**, необходимых для моделирования специальных функций подстанции внутри логических узлов. Общепринят анализ прикладной области для выявления общих свойств и условий, применимых к нескольким классам данных. Эти общие определения обеспечиваются классами общих данных (**CDC**), описанными в МЭК 61850-7-3.

Классы общих данных основаны на классах **DATA**. В средней части рисунка показан пример класса общих данных **INS** (целочисленное состояние) как уточнение класса **DATA**. **INS** уточняет **DataAttributes**, которые не были заполнены в МЭК 61850-7-2. Определены четыре атрибута: **stVal** (значение состояния), **q** (качество), **t** (временная метка) и **d** (описание). Это общее определение используется во многих определениях данных в МЭК 61850-7-4.



Refinement	Уточнение	Attr. Type	Тип атрибута
defines specific DataName	определяет специфическое DataName	Services:	Сервисы:
DATA class	Класс DATA	«place holder»	«заполнитель»
Attributes:	Атрибуты:	«Defined»	«определен»
COMMON DATA class «INS»	COMMON DATA класс INS	Semantic of stVal	Семантика stVal 1= Ok, 2=Warning, 3=Alarm
Compatible Data class «Health»	Совместимый класс данных Health	defines specific DataAttributes	определяет специфическое DataAttributes
Health	Исправность	defines specific values and semantic	определяет специфические значения и семантику
Attr. Name	Имя атрибута		

Рисунок 50 — Уточнение класса DATA



Пока экземпляр класса **DATA** не дает достаточного представления о его использовании или о семантике атрибутов данных, производных от **INS**. Класс, изображенный справа на рисунке 50 (взятом из МЭК 61850-7-4), определяет именно это «использование». Класс **Health** определяет имя **Health**. Данное имя будет использовано во всех экземплярах, производных от этого класса. Кроме того, значение состояния **stVal** определено как имеющее три значения: **Ok** (=1), **Warning** (=2) и **Alarm** (=3).

Определения **стандартизованных имен и семантики**, связанные с именами, вносят существенный вклад в требуемое **взаимодействие**.

Окончательное определение того, что в действительности означают имена **Ok**, **Warning** и **Alarm**, зависит от контекста, в котором данный класс используется. В выключателе это значение может несколько отличаться от значения в измерительном устройстве.

#### 11.2 Пример 1 — логический узел и класс данных

В таблице 7 показан пример перечня классов **DATA** для выключателя. Имя класса выключателя — **XCVR**. Классы **DATA**, которые составляют выключатель, сгруппированы в три категории (основная информация LN, управляемые данные и информация о состоянии). В каждую категорию входят некоторые классы **DATA**, например **Mode** и **Switch position**. К этим классам **DATA** возможно обращение по их **DataMember**: **Mode** и **Pos**. Кроме того, каждый класс **DATA** имеет класс общих данных, определяющий подробную информацию, т.е. **ATTRIBUTES** класса **DATA**. В последней колонке показано, относится ли этот класс к обязательному (M) или опциональному (O).

Т а б л и ц а 7 — Логический узел «Выключатель»

Логический узел «Выключатель»		Имя. XCVR	
Класс данных	DataMember	Класс общих данных (CDC)	M/O
<b>Основная информация логического узла</b>			
Режим	Mod	INC — управляемое целочисленное состояние	M
Режим работы	Beh	INS — целочисленное состояние	M
Состояние	Health	INS — целочисленное состояние	M
Паспортная табличка	NamPit	LPL — паспортная табличка логического узла	M
Локальная операция («локальная» означает без связи с автоматикой подстанции, прямое проводное управление)	Loc	SPS — состояние одноэлементного управления	
Состояние внешнего оборудования	EEHealth	INS — целочисленное состояние	
Паспортная табличка внешнего оборудования	EEName	DPL — паспортная табличка устройства	
Счетчик операции	OpCnt	INS — целочисленное состояние	
<b>Управляемые данные</b>			
Положение переключателя	Pos	DPC — двухэлементное управление	M
Открытие блока	BlkOpn	SPC — одноэлементное управление	M
Закрытие блока	BlkCls	SPC — одноэлементное управление	M
Двигатель устройства взвода включен	ChMotEna	SPC — одноэлементное управление	O
<b>Измеренные значения</b>			
Суммарное значение коммутируемого тока, восстанавливаемое	SumSwARs	BCR — показания двоичного счетчика	O
<b>Информация о состоянии</b>			
Рабочие характеристики выключателя	CBOPCap	INS — целочисленное состояние	M
Возможность определения фазы точки переключения	POWCap	INS — целочисленное состояние	O
Рабочие характеристики выключателя при полном взводе	MaxOPCap	INS — целочисленное состояние	O

Так как несколько классов **DATA** используют одни и те же детальные определения (**ATTRIBUTES**), эти детальные определения должны быть собраны для повторного использования в классах общих данных (общие для многих классов **DATA**). Классы общих данных определены в МЭК 61850-7-3. В качестве примера в таблице 8 показан класс общих данных **DPC** (двухэлементное управление) для **Pos**.

Т а б л и ц а 8 — Двухэлементное управление (DPC)

DPC класс					
Имя атрибута	Тип атрибута	FC	TrgOp	Значение/диапазон значения	M/O/C
DataName	Наследуемый из класса данных (см. МЭК 61850-7-2)				
<b>DataAttribute</b>					
<i>Управление и состояние</i>					
ctlVal	BOOLEAN	CO		выкл. (FALSE)   вкл. (TRUE)	AC_CO_M
operTim	TimeStamp	CO			AC_CO_O
origin	Источник сообщения	CO, ST			AC_CO_O
ctlNum	INT8U	CO, ST		0..255	AC_CO_O
stVal	CODED ENUM	ST	dchg	промежуточное состояние   выкл.   вкл.   неисправен	M
q	Качество	ST	qchg		M
t	TimeStamp	ST			M
stSeld	BOOLEAN	ST	dchg		AC_CO_O
<i>Подстановка</i>					
subEna	BOOLEAN	SV			PICS_SUBST
subVal	CODED ENUM	SV		промежуточное состояние   выкл.   вкл.   неисправен	PICS_SUBST
subQ	Качество	SV			PICS_SUBST
subID	VISIBLE STRING255	SV			PICS_SUBST
<i>Конфигурация, описание и расширение</i>					
pulseConfig	PulseConfig	CF			AC_CO_O
ctlModel	CtlModels	CF			M
sboTimeout	INT32U	CF			AC_CO_O
sboClass	SboClasses	CF			AC_CO_O
d	VISIBLE STRING255	DC			O
cdcNs	VISIBLE STRING255	EX		Текст	AC_DLNDA_M
cdcName	VISIBLE STRING255	EX			AC_DLNDA_M
dataNs	VISIBLE STRING255	EX			AC_DLN_M
<b>Сервисы</b>					
...					

Класс общих данных **DPC** состоит из перечня 20 атрибутов данных. У каждого атрибута есть имя, тип, функциональная связь, опция пуска, значение/диапазон значения и указание, является этот атрибут обязательным или опциональным.

Как минимум, все обязательные атрибуты всех обязательных классов **DATA** логического узла **XCBR** в таблице 7 входят в состав атрибутов **XCBR**. Опциональные классы **DATA** (например, возможность определения фазы точки переключения — **POWCap**) и опциональные атрибуты данных (например, **origin** — источник сообщения) должны быть использованы, если это требуется приложением.

Все (возможные) атрибуты **DATA Pos**, производные от класса общих данных **DPC**, показаны в левой части рисунка 51. Экземпляр, содержащий все атрибуты данных, изображен в середине. Класс **DATA Pos** содержится в логическом устройстве **MyLD** и в логическом узле **XCBR1**. Во втором экземпляре содержится только пять обязательных атрибутов данных.

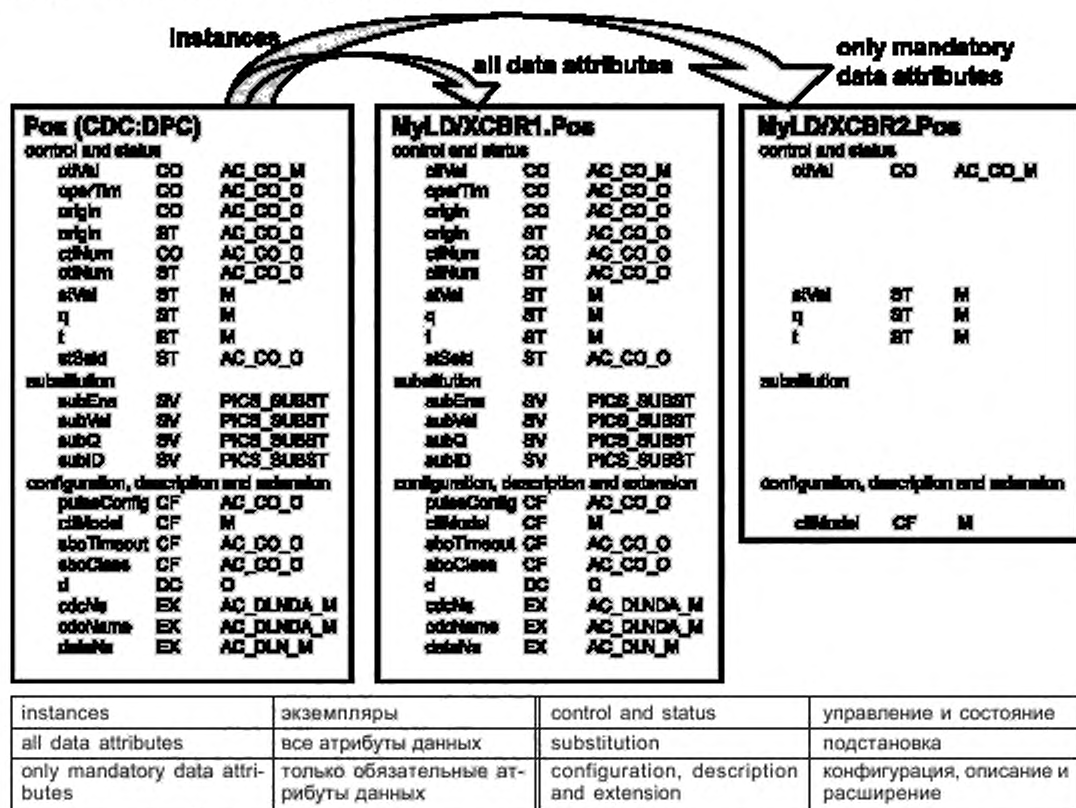


Рисунок 51 — Экземпляры класса **DATA** (концептуальное представление)

При проектировании системы разработчик должен решить, какие атрибуты данных необходимы для того, чтобы соответствовать требуемым функциональным возможностям логического узла.

Эти условия представлены в последней колонке класса **DATA Pos** (выдержка из МЭК 61850-7-3) и включают в себя следующее:

Сокращение	Условие
M	Атрибут обязательный
O	Атрибут опциональный
PICS SUBST	Атрибут является обязательным, если поддерживается подстановка (подстановка описана в МЭК 61850-7-2)
AC_DLN_M	Применительно к dataNs во всех CDC, dataNs должны присутствовать, если пространство имен DATA является производным от пространства имен, определенного в IdNs/InNs.
AC_DLNDA_M	Этот атрибут должен присутствовать, если пространство имен CDC является производным или от пространства имен, определенного в IdNs/InNs, или от пространства имен, определенного в dataNs, или в них обоих
AC_CO_M	Этот атрибут является обязательным, если класс управляемого состояния поддерживает управление
AC_CO_O	Этот атрибут является опциональным, если класс управляемого состояния поддерживает управление
---	---

Все 16 классов **DATA** класса выключателя содержат вместе (т. е. при расширении классов общих данных) более чем 100 простых атрибутов данных (с учетом всех обязательных и опциональных атрибутов).

### 11.3 Пример 2 — взаимосвязь между МЭК 61850-7-2, МЭК 61850-7-3 и МЭК 61850-7-4

В МЭК 61850-7-4 определена специфическая для приложения семантика классов логических узлов и классов данных, которые принадлежат классу логического узла. Классы данных представляют собой структурированную информацию, например состояние, качество или временную метку. Набор общих простых и комплексных структур, применимый в большинстве приложений, определен в МЭК 61850-7-3 (классы общих данных).

На рисунке 52 изображен пример взаимосвязи между МЭК 61850-7-2, МЭК 61850-7-3 и МЭК 61850-7-4. На уровне МЭК 61850-7-4 доступны два класса логических узлов **XCBR** и **XDIS**. В каждом логическом узле имеется класс данных, представляющий «положение двухэлементного управления» (класс общих данных: **DPC**). В МЭК 61850-7-3 определен перечень приблизительно из 20 классов общих данных, которые могут быть использованы для описания функциональных возможностей данных. Один экземпляр логического узла **XCBR1** показан в нижней части рисунка 52. Этот экземпляр доступен для сервисов.

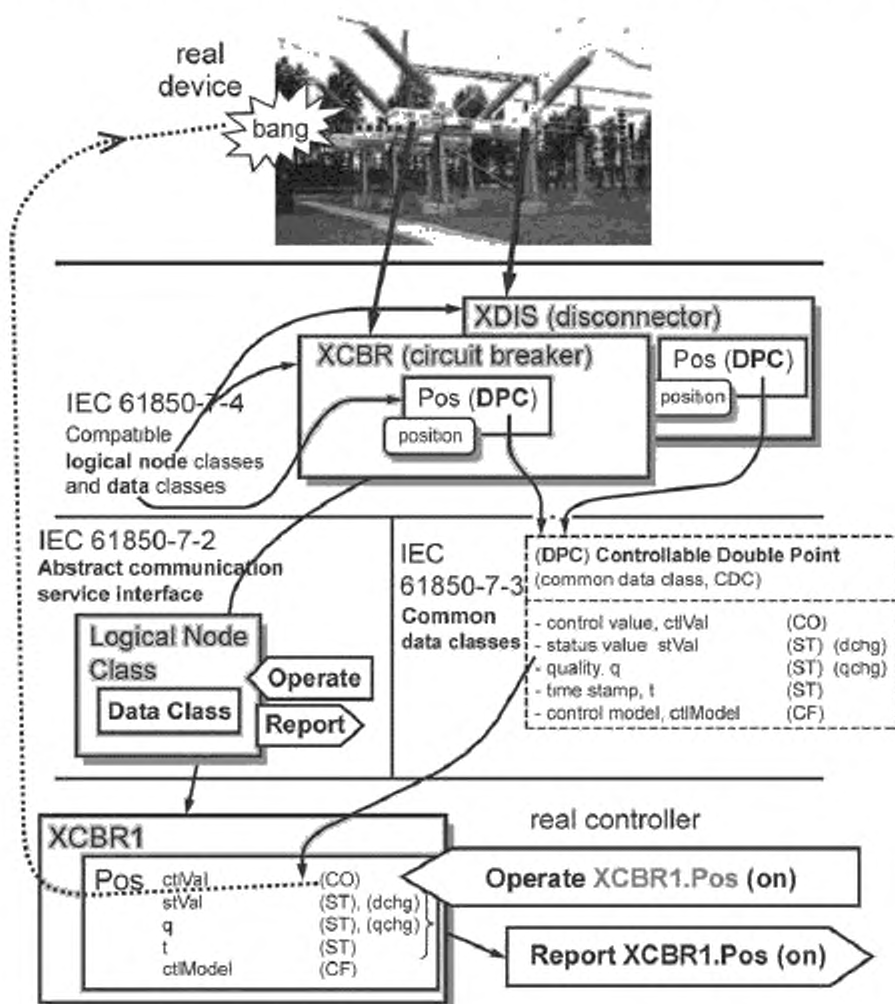


Рисунок 52 — Взаимосвязь между частями стандартов МЭК серии 61850, лист 1

Compatible logical node classes and data classes	Совместимые классы логических узлов и классы данных	disconnector	разъединитель
real devices	физические устройства	circuit breaker	выключатель
Abstract communication service interface	Абстрактный интерфейс службы связи	Common data classes	Классы общих данных
Operate XCBR1 Pos (on)	Управление положением XCBR1 Pos (вкл.)	real controller	физический контроллер
Report XCBR1 Pos (on)	Отчет о положении XCBR1 Pos (вкл.)	Controllable Double Point	Двухэлементное управление
Logical Node Class	Класс логического узла	(common data class, CDC):	(класс общих данных, CDC):
Data Class	Класс данных	control value,	контрольное значение,
Operate	Выполнить	status value,	значение состояния,
Report	Отчет	quality	качество
real controller	физический контроллер	time stamp,	временная метка,
bang	удар	control model,	модель управления,

Рисунок 52, лист 2

Класс общих данных **DPC** включает в себя рассчитанный на многократное использование перечень атрибутов, таких как управляемое значение (значение, которое может быть изменено в результате управления **co**), значение состояния, качественная или временная метка (значения, которые могут быть включены в отчет **st**) и модель управления (значение, которое может быть сконфигурировано **cf**). Атрибуты классов общих данных имеют стандартизованные имена атрибутов данных, например **ctVal**, **stVal** или **q**. Эти имена используются для связи (независимо от SCSM) и в языке конфигурации подстанции в соответствии с МЭК 61850-6 [1].

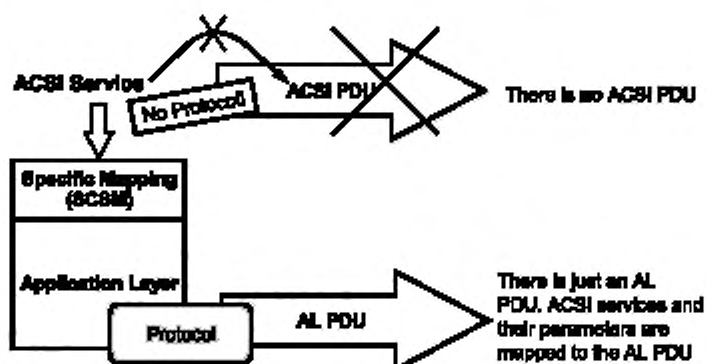
Значение состояния **stVal** несет дополнительную информацию о том, когда начать выдачу отчета (**dchg** — запуск выдачи отчета при изменении значения состояния). Также выдача отчетов может быть начата при изменениях качества **q** атрибута **qchg**.

Использование класса логического узла и класса данных (МЭК 61850-7-4), класса общих данных (МЭК 61850-7-3) и общего логического узла, класса данных и сервисов (МЭК 61850-7-2) в реальной системе показано в нижней части рисунка 52. Сервис (Operate **XCBR1.Pos = on**) включает выключатель. Сервис (Report **XCBR.Pos**) информирует получателя об изменении текущего положения с временной меткой и информацией о качестве. После успешного процесса переключения атрибут данных **stVal** получает новую информацию о состоянии.

## 12 Отображение ACSI на реальные системы связи

### 12.1 Введение

На рисунке 53 отображено взаимодействие ACSI с базовым уровнем приложения. ACSI не определяет конкретных ACSI сообщений. Сервисы ACSI отображены в последовательность одного или более сообщения нижележащего прикладного уровня (AL PDU — блок данных протокола).



PDU: Protocol Data Unit (encoded message containing the service parameter, etc.).

ACSI Service	Сервис ACSI	There is just an AL PDU.	Есть только AL PDU.
There is no ACSI PDU	Нет ACSI PDU	ACSI services and their parameters are mapped to the AL PDU	Сервисы ACSI и их параметры отображаются в AL PDU
No Protocol!	Нет протокола!	Protocol	Протокол
Specific Mapping (SCSM)	Специфическое отображение (SCSM)	PDU: Protocol Data Unit (encoded message containing the service parameter, etc.).	PDU: Блок данных протокола (кодированное сообщение, содержащее параметр сервиса и т. д.).
Application Layer	Уровень приложения		

Рисунок 53 — Отображение ACSI на уровень приложения

Отображение сервисов ACSI на сообщения определенного прикладного уровня выходит за область применения МЭК 61850-7-2; это отображение описано в специфическом отображении сервиса связи (SCSM) в МЭК 61850-8-1 [2], МЭК 61850-9-1 [3] и МЭК 61850-9-2 [4].

**Примечание 1** — Это отображение позволяет применять ACSI с различными прикладными уровнями. Поскольку эти прикладные уровни обеспечивают различные возможности, отображение в рамках SCSM может быть простым или комплексным, а также более или менее эффективным.

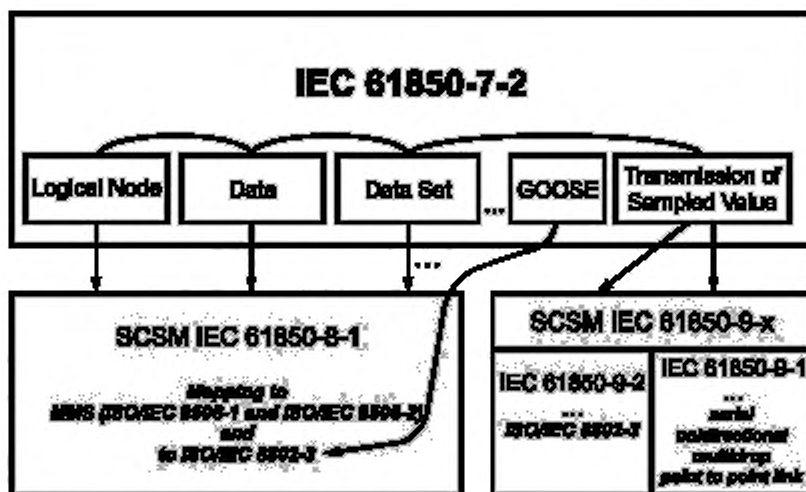
МЭК 61850-7-4, МЭК 61850-7-3 и МЭК 61850-7-2 определяют абстрактную информацию и модели сервисов для подстанции. При этом серия стандартов МЭК 61850, в общем, позволяет отдельным устройствам работать с использованием одних и тех же данных и сервисов. Для обеспечения этого указанные устройства должны быть согласованы по конкретной форме сервисов и данных, которые будут участвовать в обмене.

Форма сервиса и данных не влияет на передачу, сеть, протоколы средств связи, т. е. на нижние уровни стека связи, и они к ней инвариантны. И наоборот, то приложение, которое посылает и получает данные, не имеет реальной процедуры, описывающей, как это происходит, и поэтому оно в большой степени не зависит от используемых механизмов.

Это разделение функций важно, так как оно позволяет использовать множество различных технологий относительно прозрачным образом. Как следствие эти нижние уровни могут быть заменены, например:

- могут быть использованы сети с различными типами физической среды;
- могут существовать более одного протокола прикладного уровня, и они могут использовать ту же физическую сеть и протоколы.

Стандартизованные отображения абстрактных сервисов на различные стеки связи определены в МЭК 61850-8-1 [2], МЭК 61850-9-1 [3] и МЭК 61850-9-2 [4]. Выполнение общих функций предприятий электроэнергетики будет единообразным на всех устройствах полевого уровня вне зависимости от нижележащих систем связи. На рисунке 54 приведены отображения, определяемые в МЭК 61850-8-1 [2], МЭК 61850-9-1 [3] и МЭК 61850-9-2 [4].



Logical Node	Логический узел	Mapping to MMS (ISO/IEC 9506-1 [6] and ISO/IEC 9506-2 [7]) and to ISO/IEC 8802-3 [5]	Отображение на MMS (ИСО/МЭК 9506-1 [6] и ИСО/МЭК 9506-2 [7]) и на ИСО/МЭК 8802-3 [5]
Data	Данные		
Data Set	Набор данных		
Transmission of Sampled Value	Передача выборочных значений	serial unidirectional multi-drop point to point link	последовательный однонаправленный многоточечный канал
		IEC	МЭК
		ISO/IEC	ИСО/МЭК

Рисунок 54 — Отображения ACSI (концептуальное представление)

Все виды передачи, кроме GOOSE и передачи выборочных значений, отображаются на MMS, TCP/IP и ИСО/МЭК 8802-3 [5]. Передача GOOSE отображается непосредственно на ИСО/МЭК 8802-3 [5]. Передача выборочных значений отображается на МЭК 61850-9-1 [3] и МЭК 61850-9-2 [4].

Специфическое отображение сервиса связи определяет, как сервисы и модели (сервер, логические устройства, логические узлы, данные, наборы данных, элементы управления отчетом, элементы управления оперативным журналом, группы настроек и т. д.) реализуются с использованием специфического стека связи, т. е. готового профиля. Эти отображения и использованный уровень приложения определяют синтаксис (конкретное кодирование) для данных, участвующих в сетевом обмене.

**Примечание 2** — Концепция SCSM была введена для того, чтобы обеспечить независимость от стеков связи, включая прикладные протоколы. Одна из целей МЭК 61850 — взаимодействие устройств. Для этого необходимо, чтобы все связывающиеся устройства использовали один и тот же стек связи. Таким образом, цель такой независимости заключается не в наличии множества параллельных отображений, а в возможности отслеживания уровня техники в коммуникационных технологиях.

В соответствии с рисунком 55 SCSM отображает абстрактные сервисы связи, объекты и параметры на специфические прикладные уровни. Эти прикладные уровни обеспечивают конкретное кодирование. В зависимости от технологии сети связи эти отображения могут иметь различные сложности, а некоторые сервисы ACSI могут не поддерживаться непосредственно во всех отображениях, но эквивалентные сервисы будут обеспечены (см. пример ниже). Прикладной уровень может использовать один или более стек (уровни 1—6).

**Пример** — Сервис ACSI GetDataSetValues может иметь различные отображения для различных прикладных уровней (AL). Например, определенный AL может поддерживать этот сервис непосредственно, тогда как другой AL обеспечивает получение только одноэлементных данных (Get of single data). В последнем случае отображение должно выдать несколько одноэлементных данных.

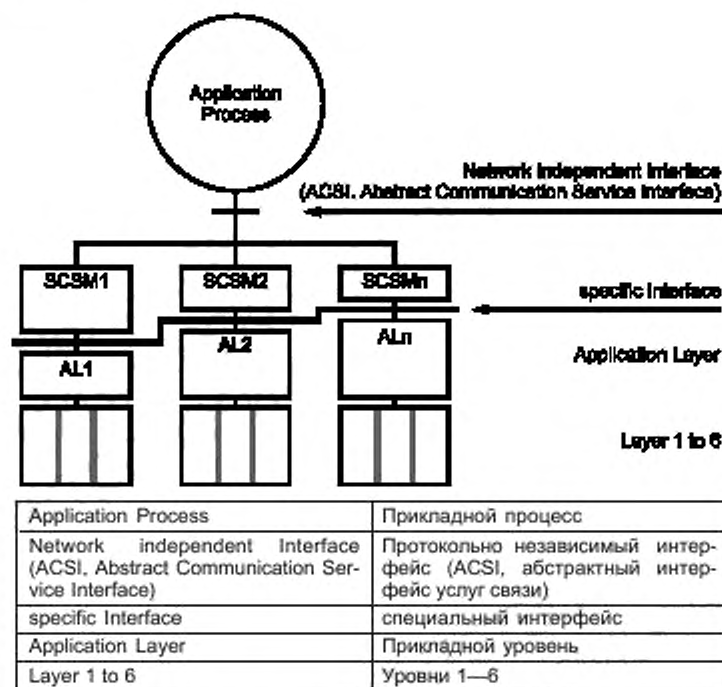


Рисунок 55 — Отображение ACSI на стеки связи/профили

### 12.2 Пример отображения (МЭК 61850-8-1 [2])

Информационные модели (логическое устройство, логический узел, данные и атрибуты данных) абстрактно определены в МЭК 61850-7-4 и МЭК 61850-7-3. Кроме того, модели сервисов определяются как абстрактные сервисы (ACSI — абстрактный интерфейс услуг связи), определенные в МЭК 61850-7-2.

**Примечание** — Имена логических узлов, данных и атрибутов данных используются согласно их определению. Имя XCBR сохраняется как имя XCBR. Отображения, которые не поддерживают имен в своих протоколах, могут преобразовывать эти имена в уникальные номера.

Абстрактные модели этих трех стандартов — МЭК 61850-7-4, МЭК 61850-7-3 и МЭК 61850-7-2 — должны быть отображены на прикладном уровне (см. рисунок 56).

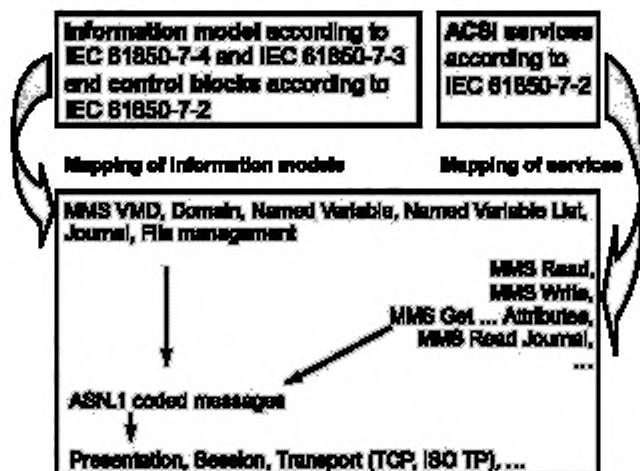


Рисунок 56 — Отображение на MMS (концептуальное представление), лист 1



ACSI services according to IEC 61850-7-2	Сервисы ACSI — согласно МЭК 61850-7-2	MMS VMD, Domain, Named Variable, Named Variable List, Journal, File management	Модель VMD MMS, домен MMS, поименованная переменная MMS, список поименованных переменных MMS, журнал MMS, управление файлами MMS
Information model according to IEC 61850-7-4 and IEC 61850-7-3 and control blocks according to IEC 61850-7-2	Информационная модель — согласно МЭК 61850-7-4 и МЭК 61850-7-3, блоки управления — согласно МЭК 61850-7-2	MMS Read, MMS Write, MMS Get...Attributes, MMS Read Journal, ...	чтение MMS, запись MMS, получить атрибуты MMS, чтение журнала MMS, ...
Mapping of information models	Отображение информационных моделей	ASN.1 coded messages	Сообщения, кодированные по ASN.1
Mapping of services	Отображение сервисов	Presentation, Session, Transport (TCP, ISO TP),	Представление, сеанс, передача (TCP, ISO TP), ...

Рисунок 56, лист 2

В данном примере информационная модель и различные блоки управления отображаются на спецификацию производственных сообщений (MMS), т. е. на модели VMD (Virtual Manufacturing Device), домена, поименованной переменной, списка поименованных переменных, журнала и управления файлами. Сервисы отображаются на соответствующие сервисы классов MMS.

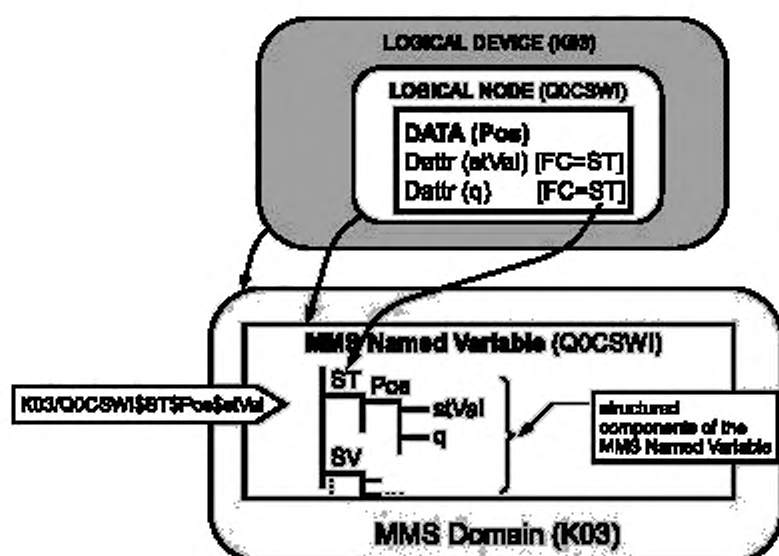
На рисунке 57 отображение показано более подробно. Абстрактные информационные модели, определенные в МЭК 61850-7-4, МЭК 61850-7-3 и МЭК 61850-7-2, отображаются следующим образом.

Что должно отображаться?	Отображается на
Логическое устройство (содержит логические узлы); МЭК 61850-7-2	Домен MMS
Логические узлы (содержат данные); МЭК 61850-7-4	Поименованную переменную MMS
Данные; МЭК 61850-7-4	Поименованную переменную MMS (и структурированные компоненты поименованной переменной, представляющие «данные логического узла»)
Атрибут данных; МЭК 61850-7-3	Поименованную переменную MMS (и структурированные компоненты поименованной переменной, представляющие эти «данные»)
Набор данных; МЭК 61850-7-2	Список поименованных переменных MMS
Блоки управления (атрибуты); МЭК 61850-7-2	Поименованную переменную MMS
Блоки управления (режим работы); МЭК 61850-7-2	Необходимо программировать, как определено в МЭК 61850-7-2
Журнал; МЭК 61850-7-2	Журнал MMS

Сообщения, несущие информацию, отображаются на MMS сообщения, за исключением сообщений GOOSE, GSSE и SV.



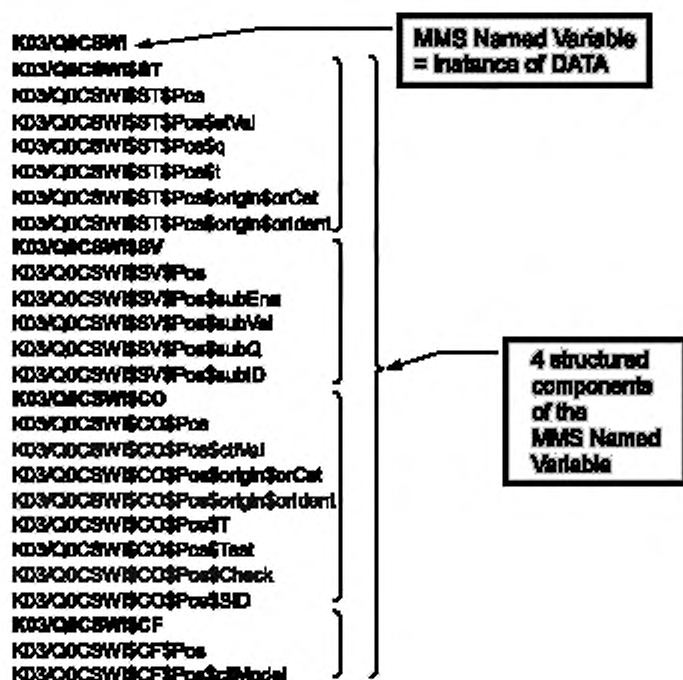
Подробнее отображение в поименованную переменную MMS схематически показано на рисунке 58.



LOGICAL DEVICE (K03)	ЛОГИЧЕСКОЕ УСТРОЙСТВО (K03)
MMS Domain (K03)	Домен MMS (K03)
LOGICAL NODE (Q0CSWI)	ЛОГИЧЕСКИЙ УЗЕЛ (Q0CSWI)
MMS Named Variable	Поименованная переменная MMS
structured components of the MMS Named Variable	структурированные компоненты поименованной переменной MMS

Рисунок 58 — Подробное описание отображения в поименованную переменную MMS

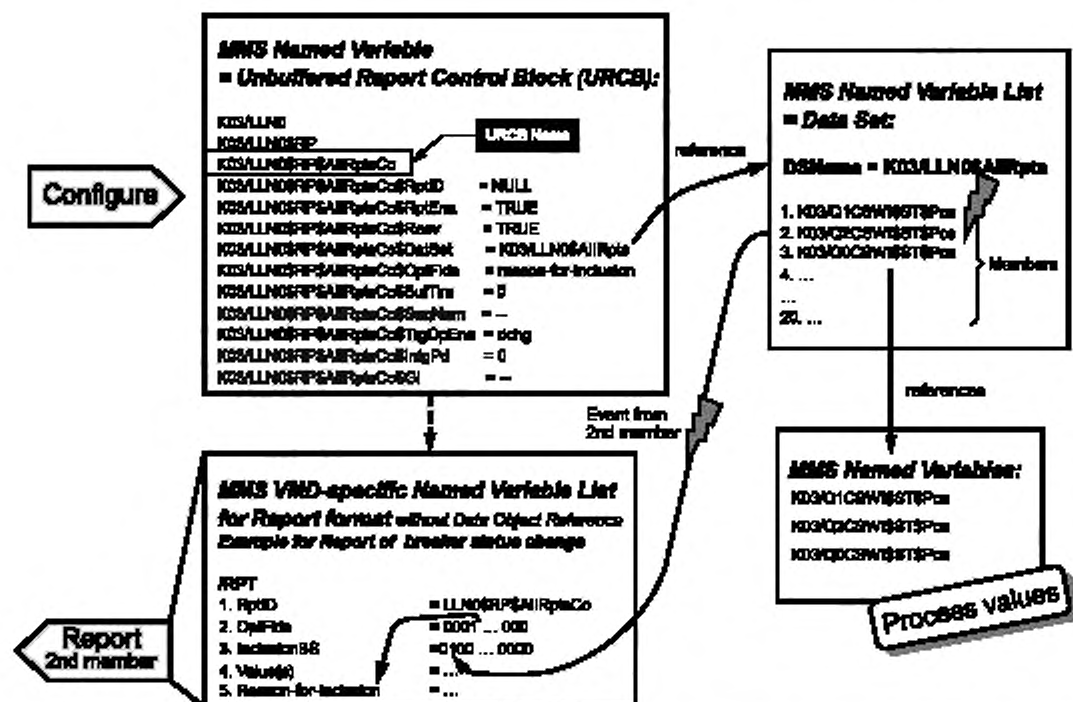
Домен MMS (с именем K03) содержит поименованные переменные. Поименованная переменная, показанная на рисунке 59, носит имя **Q0CSWI**. Компоненты этой поименованной переменной созданы путем выбора всех атрибутов данных с одинаковой функциональной связью (FC), например значение FC=ST (все атрибуты данных состояния). Первый компонент поименованной переменной носит имя компонента **ST**. Экземпляры класса **DATA** (например, **Pos**) помещены на следующий уровень вложения. Атрибуты данных (например, **stVal**, **q**, **t** и т. д.) находятся на следующем, еще более низком уровне. Точки «.» в иерархическом имени были заменены символом «\$» в отображении MMS.



MMS Named Variable = instance of DATA	Поименованная переменная MMS = экземпляр DATA
4 structured components of the MMS Named Variable	4 структурированных компонента поименованной переменной MMS

Рисунок 59 — Пример поименованной переменной MMS (технологические значения)

Технологические значения (о положении) нескольких контроллеров переключателя **Q0CSW\$Pos**, **Q1CSW\$Pos** и **Q2CSW\$Pos** отображаются в поименованных переменных MMS (см. правый нижний угол рисунка 60). Информация о положении группируется по списку поименованных переменных (набору данных) с именем **K03/LLN0\$AIIRpts**. Атрибуты блока управления небуферизованного отчета отображаются в поименованной переменной MMS **K03/LLN0\$SRP\$AIIRpts**. Компоненты этой поименованной переменной могут быть записаны (конфигурированы). Блок управления ссылается на набор данных.

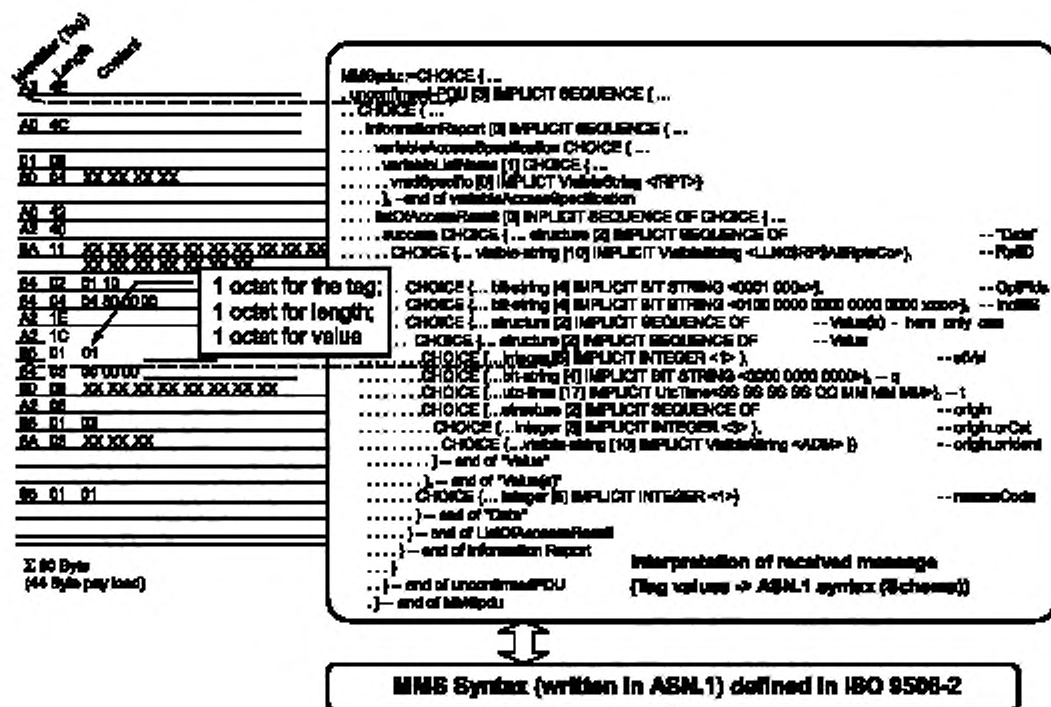


MMS Named Variable = Unbuffered Report Control Block (URCB):	Поименованная переменная MMS = блок управления небуферизованного отчета (URCB):	MMS Named Variables:	Поименованные переменные MMS:
MMS Named Variable List = Data Set:	Список поименованных переменных MMS = набор данных:	Report 2nd member	Отчет — 2-й член
Configure	Конфигурирование	Process values	Технологические значения
Name	Имя	MMS VMD-specific Named Variable List for Report format without Data Object Reference	Специфический для VMD список поименованных переменных MMS для форматирования отчета без ссылки на объект данных
Members	Члены		
reference	ссылка	Example for Report of breaker status change	Пример для отчета об изменении состояния выключателя
Event from 2nd member	Событие от 2-го члена		

Рисунок 60 — Использование поименованных переменных MMS и списка поименованных переменных

Изменение в одном из членов набора данных (например, во втором члене) приводит к отправке отчета с состоянием положения Q2CSWI. Сообщение с отчетом генерируется с использованием другого списка поименованных переменных MMS (левый нижний угол рисунка 60). Отчет будет послан немедленно.

Отчет отображается в информационном отчете MMS (см. рисунок 61). На рисунке показано конкретное кодирование согласно ASN.1 BER (основные правила кодирования для абстрактной синтаксической нотации версии 1 — ИСО 8825).



Identifier (Tag)	Идентификатор (метка)	Σ 80 Byte;	Σ 80 байтов;
Length	Длина	(44 Byte pay load)	(44 байта полезная нагрузка)
Content	Содержимое	Interpretation of received message	Интерпретация полученного сообщения
1 octet for the tag;	1 октет для метки;	(Tag values -> ASN.1 syntax (Schema))	(Значения меток -> ASN.1 синтаксис (схема))
1 octet for length;	1 октет для длины;	MMS Syntax (written in ASN.1) defined in ISO 9506-2 [7]	MMS синтаксис (запись в ASN.1), определенный в ИСО 9506-2 [7]
1 octet for value;	1 октет для значения;		

Рисунок 61— Информационное сообщение с отчетом по MMS

Эти октеты упакованы в дальнейшие сообщения, которые несут добавочную специальную информацию нижнего уровня по управлению и адресу, например заголовок TCP и заголовок IP.

Принимающее IED-устройство может интерпретировать сообщение с отчетом в соответствии с идентификатором, длинами, именами и другими значениями. Для интерпретации сообщения требуется тот же стек, т.е. сведения обо всех задействованных уровнях, включая определения МЭК 61850-7-4, МЭК 61850-7-3, МЭК 61850-7-2 и МЭК 61850-7-1.

**Примечание 1** — Предполагается, что при реализации протокольные уровни будут выполнены так, что ассемблирование, кодирование, передача, декодирование и интерпретирование сообщений будут скрыты. Предполагается, что прикладные программы на обеих сторонах не будут привлечены к решению этих вопросов связи.

На рисунке 62 показана выдержка из модели XCBR1, представляющая физическое устройство. Полная иерархическая модель может быть отображена, например, на MMS с использованием SCSSM в соответствии с МЭК 61850-8-1 [2]. В результате многие поименованные переменные MMS должны быть реализованы в реальном сервере. Сервисы ACSI отображаются на сервисы MMS.

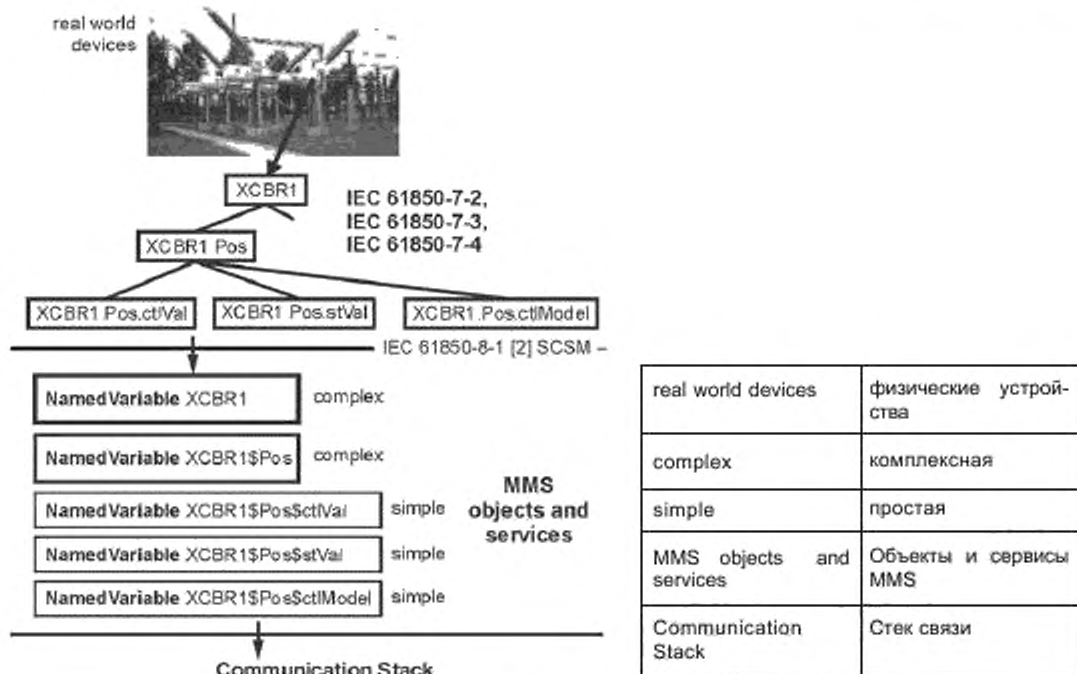


Рисунок 62 — Пример отображения

В этом примере показано, что поименованная переменная **XCBR1** представляет логический узел (включая все экземпляры класса **DATA** как компоненты этой поименованной переменной). Каждый компонент (например, **Pos**) должен быть отображен в менее сложной поименованной переменной, например с именем (с компонентами **ctlVal**, **stVal** и **ctlModel**). Эти компоненты отображены в трех еще менее сложных поименованных переменных: **XCBR1\$Pos\$ctlVal**, **XCBR1\$Pos\$stVal** и **XCBR1\$Pos\$ctlModel**.

**Примечание 2** — Это множественное отображение не требует множественного сохранения одного значения (например, для **ctlVal**). Дерево со всеми компонентами и подкомпонентами реализуется однократно. Поименованная переменная **XCBR1\$Pos\$ctlVal** — только «адрес» листа этого дерева.

Сервисы MMS поддерживают чтение в одном запросе многих «полных» или частичных «деревьев». Частичное дерево должно быть описано в сообщении запроса с чередованием доступа MMS.

## 13 Метод формализованного описания

### 13.1 Нотация классов ACS/

В МЭК 61850-7-2 следует использовать нотацию класса, как показано в таблице 9.

Таблица 9 — Определение класса ACS/

Класс ABC		
Имя атрибута	Тип атрибута	Значение/диапазон значения/пояснение
Attribute1 [1..n]	Type1	
Attribute2 [0..n]	Type2	
<b>Сервисы</b>		
Service1		
Service2		

Имя класса в эти таблицы следует вписывать ЗАГЛАВНЫМИ буквами шрифтом Times. Атрибуты класса должны иметь имя атрибута и тип атрибута. Атрибуты должны иметь следующую кратность:

- [0..n] — атрибут может появляться ноль — *n* раз;
- [1..n] — атрибут может появляться один — *n* раз;
- [0..1] — атрибут может появляться ноль — 1 раз.

Примечание — Кратность параметра сервиса (в таблицах сервиса) использует тот же синтаксис.

Сервисы, определенные для какого-либо класса, должны быть включены в последнюю строку.

В тексте все имена классов должны быть введены полужирным шрифтом Times **ЗАГЛАВНЫМИ** буквами (например, **LOGICAL-NODE**) для того, чтобы различать «обычный» текст и стандартизованные (зарезервированные) имена. Кроме того, другие ключевые слова, такие как имена атрибутов и т. п., должны быть выделены полужирным шрифтом Times (например, **LNRef**).

### 13.2 Моделирование классов

#### 13.2.1 Обзор

В серии стандартов МЭК 61850-7 для описания моделей сервиса использовано объектно-ориентированное моделирование. В такой технологии моделирования описывают классы, характеристики этих классов и сервисы (методы), применяемые к этим классам. Определяемые классы помогают понять цель процедур сервиса МЭК 61850-7-2 и их эффекты. При реализации МЭК 61850-7-2 эти классы отображаются в специфических системах связи (SCSM). Реальная система отображает концепции, описанные в данной модели, на физическое устройство. Следовательно, если смотреть извне, устройство, которое соответствует МЭК 61850-7-2, и специфическое SCSM должны демонстрировать характеристики, описанные в этих моделях классов.

На рисунке 63 изображена модель класса серии стандартов МЭК 61850-7. Используются обозначения из унифицированного языка моделирования UML. В качестве основного элемента использовано «объединение» (черный ромб), показывающее, что, например, класс сервера состоит из (от 1 до  $n$ ) классов логических устройств. Классы логических устройств включают в себя множество классов логических узлов (\*). Логические узлы являются специализациями класса логических узлов, расположенного слева (показано незакрашенной стрелкой), например **PDIS** или **XCBR**, как определено в МЭК 61850-7-4. Классы логических узлов включают в себя множество классов данных. Классы данных являются специализациями класса **DATA**, например: **MDD** — специализированный класс **SPS**, **POS** — специализированный класс **DPC**. Наконец, классы общих данных, например **DPC**, состоят из (от 1 до  $n$ ) атрибутов данных.

Экземпляры, показанные для примера, находятся с правой стороны рисунка. Например, **myXCBR1:XCBR** означает, что **myXCBR1** — экземпляр, производный от класса логического узла **XCBR**.

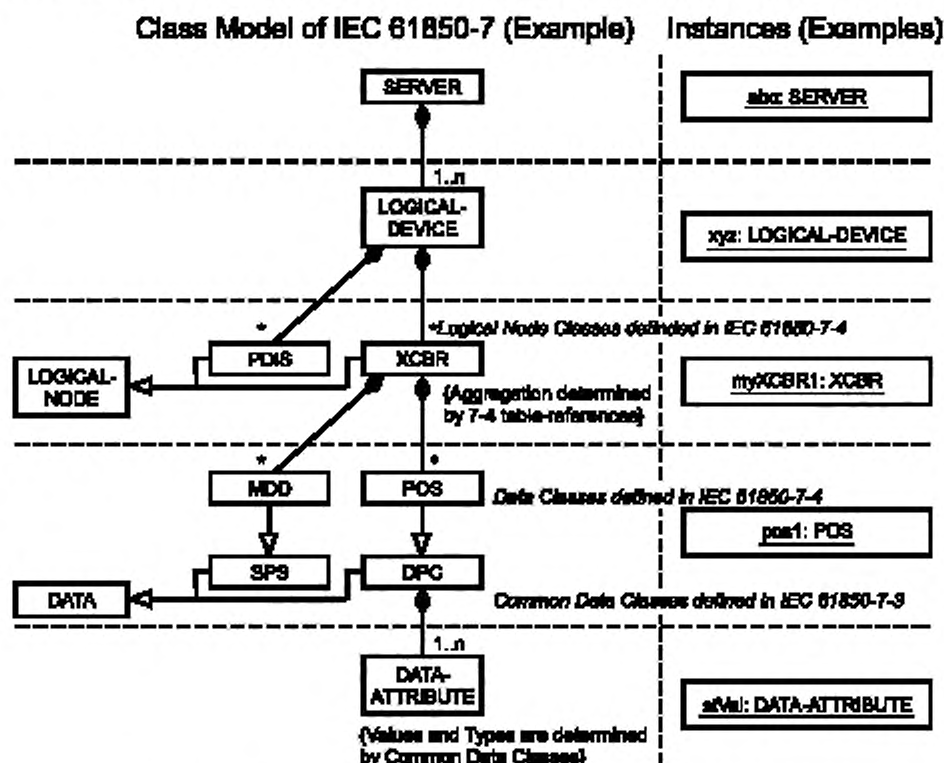


Рисунок 63 — Пример модели абстрактных данных для МЭК 61850-7, лист 1



Class Model of IEC 61850-7 (Example)	Модель класса МЭК 61850-7 (пример)	{Aggregation determined by 7-4 table-references}	{Объединение, определенное ссылками таблиц 7-4}
Instances (Examples)	Экземпляры (примеры)	<i>Data Classes defined in IEC 61850-7-4</i>	<i>Классы данных определены в МЭК 61850-7-4</i>
SERVER	СЕРВЕР	DATA	Данные
LOGICAL-DEVICE	ЛОГИЧЕСКОЕ УСТРОЙСТВО	<i>Common Data Classes defined in IEC 61850-7-3</i>	<i>Классы общих данных, определенные в МЭК 61850-7-3</i>
LOGICAL-NODE	ЛОГИЧЕСКИЙ УЗЕЛ	DATA-ATTRIBUTE	атрибут данных
<i>Logical Node Classes defined in IEC 61850-7-4</i>	<i>Классы логических узлов, определенные в МЭК 61850-7-4</i>	<i>{Values and Types are determined by Common Data Classes}</i>	<i>{Значения и типы определены классами общих данных}</i>

Рисунок 63, лист 2

Экземпляры примера на рисунке 63 показывают, какие имена имеют экземпляры: сервер называется «abc» класса сервера и т. д. Значение состояния **stVal** имеет имя **xyz/myXCBR1.pos1.stVal**.

Каждый класс характеризуется рядом атрибутов, которые описывают внешне видимый(е) признак(и) всех экземпляров данного класса. Каждый экземпляр определенного класса использует одни и те же типы атрибутов, но имеет специфические значения (значения, специфические для экземпляра) для этих атрибутов. Значения этих атрибутов определены в серии стандартов МЭК 61850-7 или могут быть установлены сервисами серии стандартов МЭК 61850-7; следовательно, изменение в устройстве может быть смоделировано изменением в одном или более значениях экземпляра.

В следующих пунктах рассмотрены примеры структуры классов, определяемых в серии стандартов МЭК 61850.

### 13.2.2 Класс общих данных

Атрибуты класса состояния одноэлементного управления должны быть определены (в соответствии с МЭК 61850-7-3) так, как это изображено в таблице 10.

Т а б л и ц а 10 — Класс общих данных состояния одноэлементного управления (SPS)

Класс SPS					
Имя атрибута	Тип атрибута	FC	TrgOp	Значение/диапазон значения	M/O/C
DataName	Наследуется из класса данных (см. МЭК 61850-7-2)				
<b>DataAttribute</b>					
<i>Состояние</i>					
stVal	BOOLEAN	ST	dchg	TRUE   FALSE	M
q	Качество	ST	qchg		M
t	TimeStamp	ST			M
<i>Подстановка</i>					
subEna	BOOLEAN	SV			PICS_SUBST
subVal	BOOLEAN	SV		TRUE   FALSE	PICS_SUBST
subQ	Качество	SV			PICS_SUBST
subID	VISIBLE STRING255	SV			PICS_SUBST

Окончание таблицы 10

Класс SPS					
Имя атрибута	Тип атрибута	FC	TrgOp	Значение/диапазон значения	M/O/C
<i>Конфигурация, описание и расширение</i>					
d	VISIBLE STRING255	DC		Текст	O
cdcNs	VISIBLE STRING255	EX			AC_DLNDA_M
cdcName	VISIBLE STRING255	EX			AC_DLNDA_M
dataNs	VISIBLE STRING255	EX			AC_DLN_M
<b>Сервисы</b>					
<b>Как определено в таблице 12</b>					

В первой колонке представлено имя атрибута, во второй — тип атрибута. Атрибут, который состоит из нескольких компонентов, должен быть определен так, как показано в примере в таблице 11 (выдержка типа **Quality** МЭК 61850-7-3).

В колонке FC описана функциональная связь, если это применимо. Функциональная связь указывает, какие сервисы могут быть использованы для получения доступа к значениям атрибутов данных.

Компоненты **Quality** (например, **validity** или **detailQual**) являются компонентами атрибута данных. Типы атрибутов компонентов атрибута данных (например, PACKED LIST или CODED ENUM) определены в МЭК 61850-7-2.

Т а б л и ц а 11 — Определение атрибутов компонентов Quality

Определение типа Quality			
Имя атрибута	Тип атрибута	Значение/диапазон значения	M/O/C
	PACKED LIST		
validity	CODED ENUM	good   invalid   reserved   questionable	M
detailQual	PACKED LIST		M
overflow	BOOLEAN		M
outOfRange	BOOLEAN		M
badReference	BOOLEAN		M
oscillatory	BOOLEAN		M
failure	BOOLEAN		M
oldData	BOOLEAN		M
inconsistent	BOOLEAN		M
inaccurate	BOOLEAN		M
source	CODED ENUM	process   substituted DEFAULT process	M
test	BOOLEAN	DEFAULT FALSE	M
operatorBlocked	BOOLEAN	DEFAULT FALSE	M

В таблице 12 показано, какие сервисы разрешены для информации о состоянии.

Т а б л и ц а 12 — Базовый шаблон информации о состоянии (выдержка)

Базовый шаблон информации о состоянии			
Сервисы (см. МЭК 61850-7-2)			
Следующие сервисы наследуются из МЭК 61850-7-2. Они специализированы через ограничение сервиса для атрибутов с функциональной связью, как описано ниже.			
Модель сервиса МЭК 61850-7-2	Сервис	Сервис применим к атрибутам с FC	Примечание
Модель данных	SetDataValues GetDataValues GetDataDefinition	DC, CF, SV ALL ALL	
Модель набора данных	GetDataSetValues DataSetValues	ALL DC, CF, SV	
Модель выдачи отчетов	Report	ALL	Как описано в наборе данных, который используется для определения содержимого отчета

Применимые сервисы перечислены в третьей колонке. Для всех данных, которые наследуют атрибуты из класса общих данных SPS (см. таблицу 12), атрибуты с FC=ST могут быть доступны с использованием следующих сервисов (указывают ключевым словом **ALL**):

GetDataValues;  
GetDataDefinition;  
GetDataSetValues;  
Report.

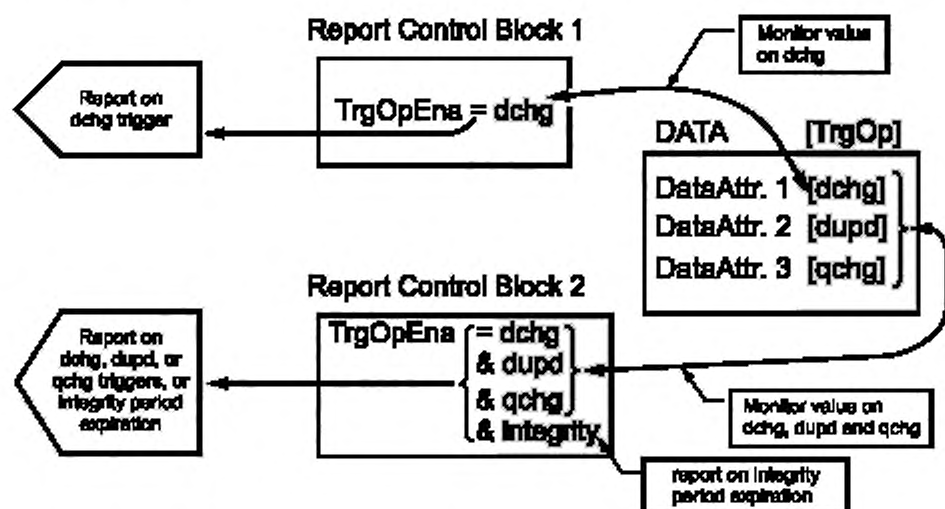
Каждая группа классов общих данных, определенная в МЭК 61850-7-3, имеет таблицу, подобную таблице 12, где должны быть определены поддерживаемые (или разрешенные) сервисы.

Опции пуска **TrgOp** определяют возможные условия пуска, приводящие к выдаче отчета или регистрации событий в журнале. Процедуры сервиса должны быть такими, как определено в таблице 13.

Т а б л и ц а 13 — Опции пуска

TrgOp	Семантика	Разрешенные сервисы
dchg	Изменение данных	Отчет или запись в журнале должна быть создана вследствие изменения значения атрибута данных
qchg	Изменение качества	Отчет или запись в журнале должна быть создана вследствие изменения значения атрибута качества
dupd	Обновление значения данных	Отчет или запись в журнале должна быть создана вследствие фиксации значения фиксируемого атрибута или обновления значения любого другого атрибута. Обновленное значение может совпадать с предыдущим
Пустое поле	Если поле пустое, то приложение может использовать опцию dchg или dupd для запуска отчетов или регистраций	См. для dchg или dupd соответственно

Как изображено на рисунке 64, значение атрибута данных, который обеспечивает специфическую опцию пуска (**TrgOp**), должно быть проконтролировано для выдачи отчетов и регистрации, если блок управления выдачей отчетов активизировал специфическую опцию пуска (**TrgOps**). В верхнем примере на рисунке 64 **TrgOps** является опцией **dchg**; **TrgOp** атрибута данных является опцией **dchg** для первого, опцией **dupd** для второго и опцией **qchg** для последнего атрибута данных. Отчеты должны быть посланы только при изменениях данных, так как только **dchg** разрешен в блоке управления выдачей отчетов. Во втором примере в отчетах будет сообщено обо всех изменениях. Кроме того, отчет будет послан по окончании периода сохранности.



Report Control Block	Блок управления отчетами	Report on dchg, dupd, or qchg triggers, or integrity period expiration	Отчет по пускам dchg, dupd или qchg, или по окончании периода сохранности
Monitor value on dchg	Контроль значения по dchg	Monitor value on dchg, dupd, and qchg	Контроль значения по dchg, dupd и qchg
Report on dchg trigger	Отчет по пуску dchg	report on integrity period expiration	отчет по окончании периода сохранности

Рисунок 64 — Взаимосвязь TrgOp и выдачи отчетов

В приведенных выше таблицах колонка «значение/диапазон значения» может включать в себя перечисления (например, стоп | ниже | выше | зарезервирован); где «|» отделяет значения. В последней колонке показано, относится ли атрибут к обязательному, опциональному, условно обязательному или условно опциональному.

### 13.2.3 Класс логического узла

В таблице 14 показана таблица основного (фундаментального) класса логического узла, определенная в МЭК 61850-7-2. Логические узлы, содержащиеся в МЭК 61850-7-4, наследуют все определения из этого базового класса логического узла.

Таблица 14 — Определение класса логического узла (LN)

Класс LOGICAL-NODE		
Имя атрибута	Тип атрибута	Пояснение
LNName	ObjectName	Имя экземпляра, принадлежащее экземпляру класса LOGICAL-NODE
LNRef	ObjectReference	Имя пути, принадлежащее экземпляру класса LOGICAL-NODE
Data [1 to n]	DATA	
DataSet [0 to n]	DATA-SET	
BufferedReportControlBlock [0 to n]	BRCB	
UnbufferedReportControlBlock [0 to n]	URCB	
LogControlBlock [0 to n]	LCB	

Окончание таблицы 14

Класс LOGICAL-NODE		
Имя атрибута	Тип атрибута	Пояснение
Если совместимый класс LN, определенный в МЭК 61850-7-4, равен LLN0		
SettingGroupControlBlock [0 to 1]	SGCB	
Log[0 to 1]	LOG	
GOOSEControlBlock [0 to n]	GoCB	
GSSEControlBlock [0 to n]	GsCB	
MulticastSampledValueControlBlock [0 to n]	MSVCB	
UnicastSampledValueControlBlock [0 to n]	USVCB	
<b>Сервисы</b>		
GetLogicalNodeDirectory		
GetAllDataValues		

Колонки таблицы класса — это имя атрибута, тип атрибута и пояснение. Строки представляют собой атрибуты логического узла.

Каждый класс логического узла имеет имя логического узла (**LNName**). В МЭК 61850-7-4 определено множество имен логического класса, например XCBBR для логического узла «выключатель».

Ссылка логического узла (**LNRef**) используется для ссылки на экземпляр логического узла. Примером может быть **MyLD/XCBBR1**. Это указывает на наличие экземпляра с именем **XCBBR1** класса **XCBBR**, который содержится в логическом устройстве **MyLD**.

Логический узел содержит одно или более данных. Данные представляют функцию (и семантику) логического узла. Каждый логический узел из определяемых в МЭК 61850-7-4 содержит список от нескольких до множества данных.

Наборы данных, содержащиеся в логическом узле, могут ссылаться на включенные данные и атрибуты данных, определяемые в том же логическом узле или содержащиеся в любом другом логическом узле любого логического устройства.

Также в логическом узле могут содержаться блоки управления выдачей отчетов и регистрацией в журнале. МЭК 61850-7-4 не определяет ни общих блоков управления выдачей отчетов или регистрацией в журнале, ни каких-либо наборов общих данных. Специальные наборы данных и блоки управления выдачей отчетов и регистрацией в журнале должны быть определены при проектировании системы.

Последние шесть опциональных атрибутов действительны только для нулевого логического узла (**LLN0**). В логическом устройстве по определению должен содержаться ровно один нулевой логический узел.

Сервисы, работающие в логическом узле, — это те два сервиса, которые указаны в конце таблицы (**GetLogicalNodeDirectory** и **GetAllDataValues**), и ВСЕ сервисы, которые указаны с классами, перечисленными в колонке «Тип атрибута». Все классы, которые используются как типы, имеют свои собственные сервисы. У класса **DATA** есть несколько сервисов, например **GetDataValues** и **SetDataValues**.

С этой точки зрения логический узел включает в себя все сервисы всех классов, которые используются для создания класса логического узла.

### 13.3 Таблицы сервисов

В МЭК 61850-7-2 определены сервисы с подтверждением и без подтверждения. Отображение сервисов с подтверждением требует, чтобы используемый прикладной уровень обеспечивал метод, служащий для идентификации запроса и соответствующего ответа в пределах ассоциации. Таблицы сервисов включают в себя те параметры, которые требуются для обработки конкретного сервиса:

Имя параметра
Запрос
Параметр 1...
Параметр <i>l</i>
Ответ +
Параметр 1...
Параметр <i>l</i>
Ответ –

**Примечание** — Таблицы сервисов, определенных в МЭК 61850-7-2, не показывают всех параметров, необходимых в конкретных реализациях интерфейсов; например, параметры «ассоциация» или «время передачи» не показаны в таблицах абстрактных сервисов. Эти таблицы носят абстрактный характер — локальные вопросы и вопросы конкретных протоколов не показаны. Для понимания семантики и характера работы сервиса эти специфические вопросы неважны.

Как правило, в таблице указывают параметры запроса и ответа определенного сервиса. Каждый параметр и эффект, который этот параметр оказывает на обработку сервиса, описаны в настоящем стандарте абстрактно. Последовательности сервисных примитивов для сервисов с подтверждением изображены на рисунке 65.

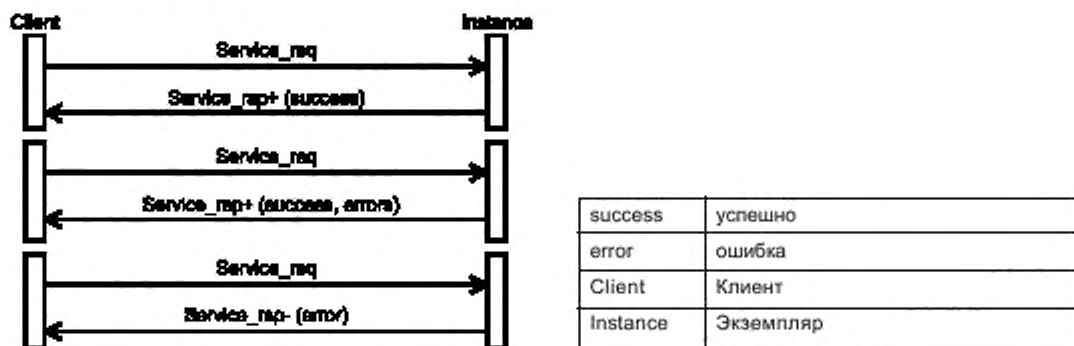


Рисунок 65 — Диаграмма последовательностей

#### 13.4 Экземпляры ссылок

В настоящем стандарте проведено различие между именами объекта и ссылками объекта. Имена объекта (рисунок 66) определяют экземпляр класса на одном иерархическом уровне (например, **Mod** на уровне **Data** или **Q0XCBR1** на уровне логического узла). **Q0** является префиксом, а **1** — суффиксом имени **XCBR**. Конкатенация всех имен объекта формирует ссылку объекта (например, **MyLD/Q0XCBR1.Mode.stVal**).

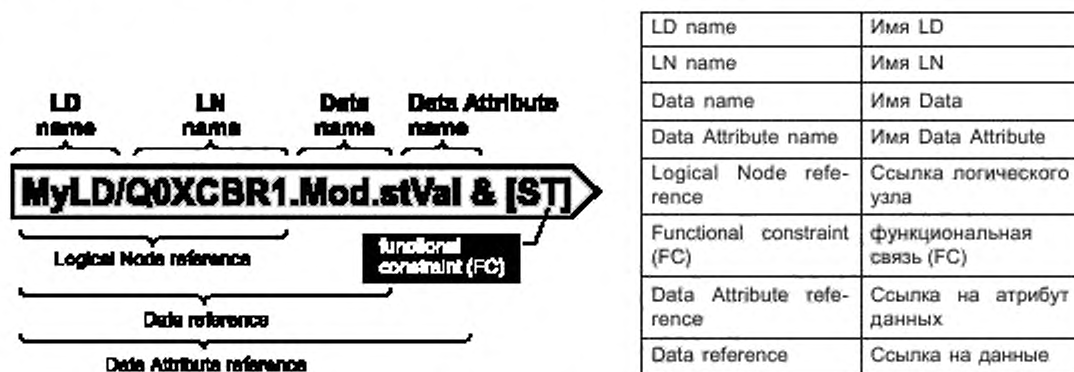


Рисунок 66 — Ссылки

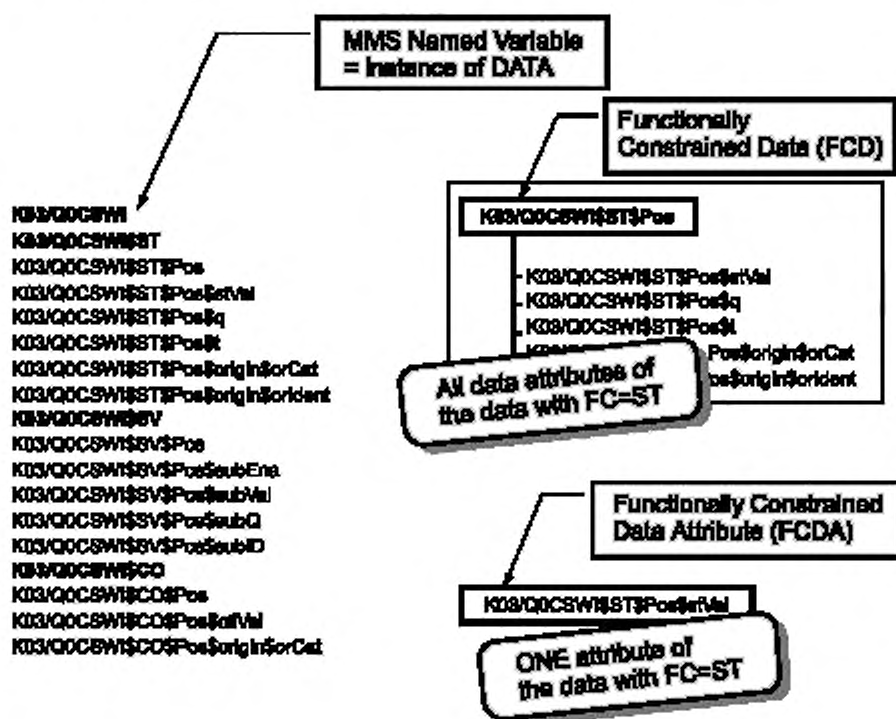
Ссылка атрибута данных определяет конкретный атрибут данных экземпляра данных. Ссылка данных определяет полный экземпляр данных со всеми его атрибутами данных.

Имя логического узла **XCBR** может быть дополнено префиксом (например, **Q0**) и суффиксом (например, **1**) для создания имени логического узла (**Q0XCBR1**). Стандартизация префиксов и суффиксов выходит за область применения настоящего стандарта. Для экземпляров все имена данных и имена атрибутов данных используются в неизменном виде; никаких префиксов или суффиксов, отличных от тех, что определены в МЭК 61850-7-4, использовать для имен данных и атрибутов данных не допускается.

Функциональные связи (FC) играют ключевую роль в определении информационных моделей и в сервисах для получения доступа к различным частям информационной модели. С целью упростить описание параметров сервиса приняты следующие определения (сокращения) для уменьшения числа параметров в запросе сервиса или ответе:

- функционально связанные данные (FCD);
- атрибут функционально связанных данных (FCDA).

Концептуальное использование FCD и FCDA показано на рисунке 67 (с использованием нотации MMS с символом \$ и функциональной связью (FC) между LName и DataName).



MMS Named Variable = instance of DATA	Поименованная переменная MMS = экземпляр класса DATA	Functionally Constrained Data Attribute (FCDA)	Атрибут функционально связанных данных (FCDA)
Functionally Constrained Data (FCD)	Функционально связанные данные (FCD)	ONE attribute of the data with FC=ST	ОДИН атрибут данных для данных с FC=ST
All data attributes of the data with FC=ST	Все атрибуты данных для данных с FC=ST		

Рисунок 67 — Использование FCD и FCDA

Имена логического устройства настоящий стандарт не определяет.

Имена логических устройств, введенные в какой-либо проект, будут описаны языком описания конфигурации подстанции (SCL).

В приведенном ниже примере выдержка XML (в соответствии с МЭК 61850-6 [1]) включает в себя секцию подстанции с одним присоединением E1Q1, в которое входят выключатель QA1 и разъединитель QB1, электрически соединенные друг с другом в узле L1.

```

<Substation Ref="AB">
  <VoltageLevelRef="E1">
    <Bay Ref="Q1">
      <Device Ref="QA1" Type="CBR">
        <Connection TNodeRef="L17">
          <LNode Ref="XCBR1" LNClass="XCBR7">
        </Device>
      <Device Ref="QB1" Type="DIS">
        <Connection TNodeRef="L17">
          <LNode Ref="XSWI2" LNClass="XSWI7">
        </Device>
      </Bay>
    </VoltageLevel>
  </Substation>

```

Ссылка логического узла может быть выражена в виде: **AB.E1.Q1.QA1/XCBR1** с **AB.E1.Q1.QA1** в качестве имени логического устройства.

Почти все сервисы МЭК 61850-7-2 используют объектные ссылки как параметр сервиса. Эти объектные ссылки не должны изменяться при отображении SCSM. Они могут отображаться в SCSM в уникальные номера.

На рисунке 68 показаны примеры имен объектов и ссылок объектов. Пример вверху (на первых пяти строках) может быть только пятью определениями классов (еще не определенных как экземпляры) или пятью экземплярами классов **E1.QA5/XCBR.Pos.ctlVal**, **...stVal**, **...q**, **...t**, **...ctlModel**. В данном случае объектные ссылки не показывают, относятся объектные ссылки к классам или к экземплярам. Что конкретно имеется в виду (класс или экземпляр), должно быть понятно из контекста, в котором данные ссылки использованы.

Все остальные примеры относятся только к экземплярам.

Имя **LD E1.QA5** и его структура выходят за область применения серии стандартов МЭК 61850. Функциональная связь (FC) в объектной ссылке не показана. Информация FC может отображаться в объектную ссылку в SCSM. МЭК 61850-8-1 [2] отображает FC между именем логического узла и именем данных (**XCBR.CO.Pos**).

LD	LN	Data	DAttr.	FC	
E1.QA5	/XCBR	.Pos	.ctlVal	CO	class or instance
E1.QA5	/XCBR	.Pos	.stVal	ST	
E1.QA5	/XCBR	.Pos	.q	ST	
E1.QA5	/XCBR	.Pos	.t	ST	
E1.QA5	/XCBR	.Pos	.ctlModel	CF	
<hr/>					
LD5	/YPTR2	Temp	.mVal.l .mVal.f	MX MX	instance # 2
<hr/>					
E1.QA5	/XCBR8	.Pos	.ctlVal	CO	instance # 8
E1.QA5	/XCBR8	.Pos	.stVal	ST	
E1.QA5	/XCBR8	.Pos	.q	ST	
E1.QA5	/XCBR8	.Pos	.t	ST	
E1.QA5	/XCBR8	.Pos	.ctlModel	CF	
<hr/>					
Object Name		Object Name		Object Name	
Object Name		Object Name		Object Name	
<b>ObjectReference</b>					

Рисунок 68 — Имена объекта и ссылка объекта, лист 1



Class or instance	Класс или экземпляр
Instance	экземпляр
Object Name	Имя объекта

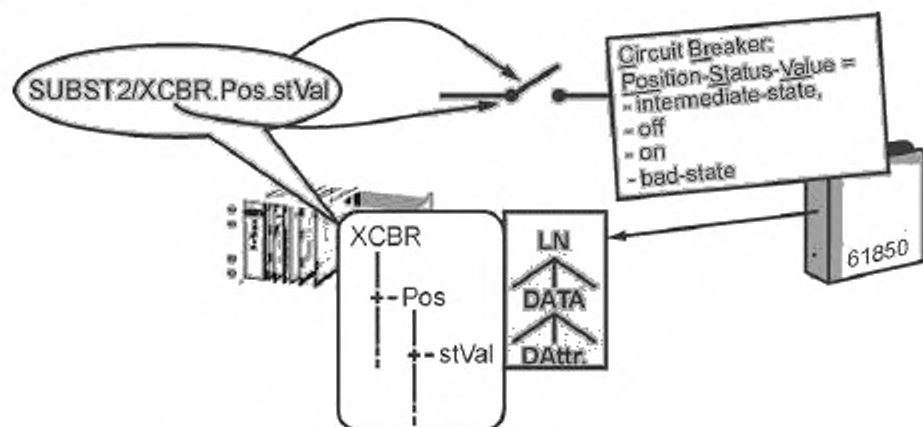
Рисунок 68, лист 2

## 14 Пространства имен

### 14.1 Общие сведения

Каждый класс, определенный в МЭК 61850-7-4 (например, выключатель **LOGICAL-NODE, XCBR**), МЭК 61850-7-3 (например, двухэлементный сигнал **DPS**) и МЭК 61850-7-2 (например, блок управления буферизованным отчетом, **BRCB**), имеет имя класса и особое значение, связанное с этим классом. Почти все классы состоят из других классов. Иерархическая модель классов серии стандартов МЭК 61850-7 обеспечивает иерархию присвоения имен. Каждое имя в этой иерархии имеет определенную семантику в том контексте, в котором данное имя используется.

На рисунке 69 показан пример определения имен и их семантики применительно к подстанции. Прикладной задачей, которая должна быть смоделирована и определена в стандартах МЭК серии 61850, может быть выключатель, схематически изображенный в центре вверху. Типовой выключатель моделируется как **LOGICAL-NODE** со специфическим именем класса **XCBR**. Этот выключатель является частью **LOGICAL-DEVICE** с именем **SUBST2**. Среди других атрибутов выключатель имеет информацию (смоделированную как класс **DATA**), которая представляет положение, поименованное как **Pos**. Среди прочей информации положение имеет состояние (смоделированное как **DATA-ATTRIBUTE**) с именем **stVal**. Значение состояния **stVal** имеет четыре значения, которые представляют возможные состояния физического выключателя.



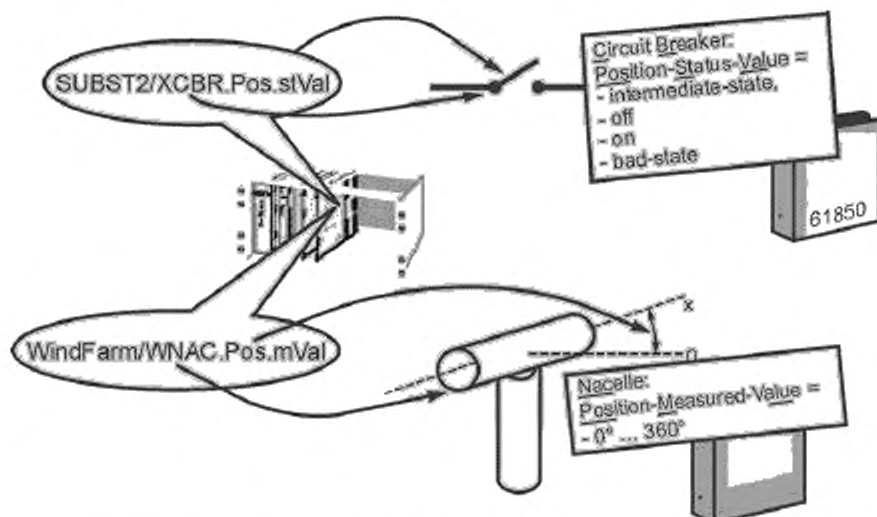
Circuit Breaker	Выключатель	off	выкл.
Position-Status-Value	Значение состояния выключателя	on	вкл.
intermediate-state,	промежуточное состояние,	bad-state	неисправен

Рисунок 69 — Определение имен и семантик

Если для построения **LOGICAL-DEVICE** используются только классы, определенные в серии стандартов МЭК 61850-7, то семантика будет такая, как определено в серии стандартов МЭК 61850-7.

Для тех приложений, которым необходимы дополнительные **LOGICAL-NODE**, должны быть установлены правила для **DATA** или **DATA-ATTRIBUTE** в целях однозначной интерпретации имен, т. е. для пони-

мания содержимого и значения экземпляра класса в определенном контексте. В частности, в том случае, когда было определено одно и то же имя, например **Pos**, имеющее различные значения, в настоящем стандарте требуется предотвратить конфликт из-за имени, имеющего несколько определений. Два значения имени элемента **DATA** показаны на рисунке 70. Имя экземпляра **Pos** элемента **DATA** используется в выключателе и в гондоле ветровой турбины (**LOGICAL-NODE** с именем **WNAC**). Применительно к ветровой турбине положение определяется как угол поворота гондолы. Это значение измеряют как аналоговую величину в градусах.



intermediate-state,	промежуточное состояние,	Circuit Breaker	Выключатель
off	выкл.	Position-Status-Value-	Значение положения выключателя
on	вкл.	Nacelle:	Гондола:
bad-state	- неисправен	Position-Measured-Value	Измеренное значение положения

Рисунок 70 — Одно имя с двумя значениями

Имя **Pos** используется в двух различных контекстах: подстанции (серия стандартов МЭК 61850) и ветровой турбины (частная или типовая спецификация).

Использование ссылки на определенный контекст данных, т. е. концепция пространства имен, обеспечивает средства для уникального определения полной семантики экземпляра **LOGICAL-DEVICE**, т. е. семантики всех его **LOGICAL-NODE**, **DATA**, **DATA-ATTRIBUTE** и всех других экземпляров в контексте его использования.

Концепция пространства имен позволяет различать классы, определенные различными группами, — настолько, насколько пространства имен имеют уникальные идентификаторы.

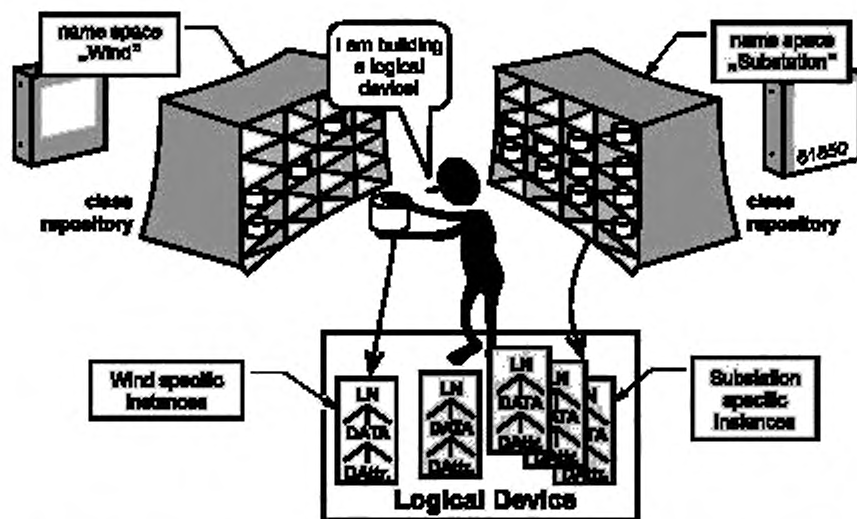
Любой экземпляр класса тех классов, которые определены в серии стандартов МЭК 61850, и любых экземпляров класса, определенного как расширение классов серии стандартов МЭК 61850, должен обеспечивать достаточную информацию пространства имен для того, чтобы стала возможной однозначная интерпретация семантики экземпляра. Экземпляры классов имеют отметки для идентификации пространства имен.

#### 14.2 Пространства имен, определенные в серии стандартов МЭК 61850-7

МЭК 61850-7-4 и МЭК 61850-7-3 определяют пространства имен для классов конкретных приложений. В МЭК 61850-7-2 определено пространство имен для относящихся к связи классов (сервиса), таких как **BUFFERED-REPORT-CONTROL-BLOCK**, **LOG-CONTROL-BLOCK**, **LOGICAL-NODE**, **DATA**, **DATA-SET**.

**Примечание** — Комбинированное использование данных с пространствами имен из других стандартов связи или из частных определений всегда подразумевает, что концептуальный подход этих моделей данных одинаков.

Как изображено на рисунке 71, пространство имен, с концептуальной точки зрения, является репозиторием классов, содержащим различные классы. Логическое устройство составляется из экземпляров, полученных из этих классов репозитория. Типовой репозиторий классов, вводимый в серии стандартов МЭК 61850, показан в правой части рисунка 71. Пример дополнительного пространства имен показан в левой части.



name space «Wind»	пространство имен «Ветер»	Wind specific instances	Экземпляры, характерные для «Ветра»
I am building a logical device!	Я создаю логическое устройство!	Substation specific instances	Экземпляры, характерные для «Подстанции»
name space «Substation»	пространство имен «Подстанция»	class repository	репозиторий класса
		Logical Device	Логическое устройство

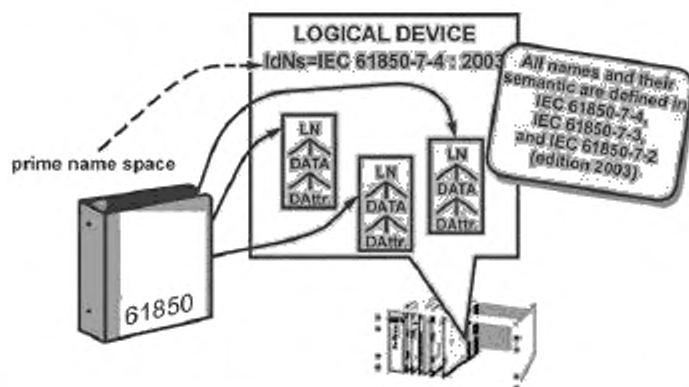
Рисунок 71 — Пространство имен как репозиторий классов

Экземпляры, являющиеся частью логического устройства, окрашены по-разному. Экземпляры, взятые из серии стандартов МЭК 61850, окрашены серым цветом, а экземпляры, взятые из другого стандарта, - светло-серым. Как показано на рисунке 72, обозначение пространства имен представлено атрибутом «пространство имен логического устройства».

**IdNS** = МЭК 61850-7-4:2003

В данном примере пространство имен МЭК 61850-7-4:2003 указывает на то, что ВСЕ экземпляры в пределах данного логического устройства взяты из публикаций МЭК 61850-7-4, МЭК 61850-7-3 и МЭК 61850-7-2 2003 года издания. Пространство имен логического устройства допускается понимать как первичное пространство имен, даже если имеется только одно имя. Атрибут **IdNs** — это атрибут, включенный в паспортную табличку нулевого логического узла (**LLNO**).

Поскольку все эти три документа (МЭК 61850-7-4, МЭК 61850-7-3 и МЭК 61850-7-2) относятся к одному изданию, ссылки только на МЭК 61850-7-4 будет вполне достаточно. В МЭК 61850-7-4 включены ссылки на нормативную документацию, которые применимы и к двум другим документам. Основные экземпляры **LOGICAL-NODE**, **DATA** и **DATA-ATTRIBUTE** имеют подразумеваемое пространство имен (т.е. МЭК 61850-7-4, МЭК 61850-7-3 и МЭК 61850-7-2), которое получено из ссылок на нормативную документацию в МЭК 61850-7-4.



LOGICAL DEVICE	ЛОГИЧЕСКОЕ УСТРОЙСТВО
prime name space	первичное пространство имен
All names and their semantic are defined in IEC 61850-7-4, IEC 61850-7-3, and IEC 61850-7-2 (edition 2003)	Все имена и их семантика определены в МЭК 61850-7-4, МЭК 61850-7-3 и МЭК 61850-7-2 (издание 2003 года)

Рисунок 72 — Все экземпляры, полученные из классов в единственном пространстве имен

Поскольку в экземпляре класса используются дополнительные определения класса, логическое устройство будет предоставлять информацию о дополнительной семантике. Экземпляры в примере на рисунке 73 получены из трех различных пространств имен: МЭК 61850-7-4, другого стандарта и частного пространства имен (производитель ABC). Поскольку большинство экземпляров получено из МЭК 61850-7-4, пространство имен логического устройства **IdNs** все же относится к МЭК 61850-7-4 (первичное пространство имен).

Логический узел в нижней части рисунка получен из другой спецификации. Это необходимо указать, используя вместе со значением явно выраженное пространство имен логического узла **LnNs**, например «Другая спецификация: год публикации». Экземпляры, изображенные под этим логическим узлом, определяют в пространстве имен. Экземпляры данных имеют неявно выраженное то же самое пространство имен. Третье используемое пространство имен — это частное пространство имен: **LnNs** со значением «Производитель ABC».

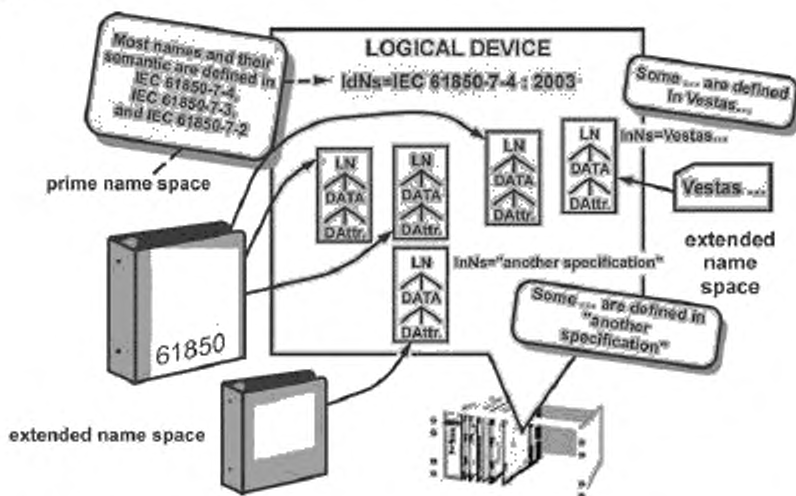
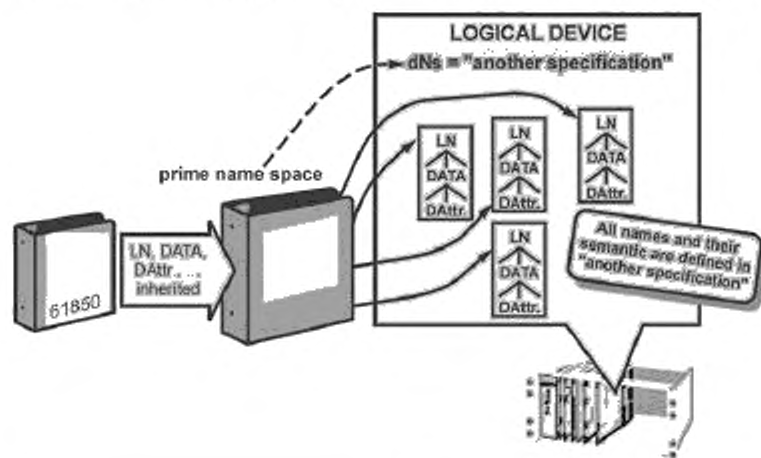


Рисунок 73 — Экземпляры, полученные из нескольких пространств имен, лист 1

Most names and their semantic are defined in IEC 61850-7-4, IEC 61850-7-3, and IEC 61850-7-2	Большинство имен и их семантика определены в МЭК 61850-7-4, МЭК 61850-7-3 и МЭК 61850-7-2	extended name spaces	расширенные пространства имен
LOGICAL DEVICE	ЛОГИЧЕСКОЕ УСТРОЙСТВО	Some ... are defined in «another specification»	Некоторые... определены в «другой спецификации»
Some ... are defined in Vestas	Некоторые ... определены в Vestas...	extended name space	расширенное пространство имен
prime name space	первичное пространство имен	«another specification»	«другая спецификация»
Vestas...	Vestas...		

Рисунок 73, лист 2

Пространство имен логических устройств может относиться к МЭК 61850-7-4:2003 или любому другому пространству имен в зависимости от контекста, в котором логическое устройство определяется и используется. Пример, приведенный на рисунке 74, показывает, как другая спецификация может, например, наследовать все классы (LOGICAL-NODE, DATA и общие классы DATA) из МЭК 61850-7-4 и МЭК 61850-7-3. В таком случае другая спецификация определяла бы расширенное пространство имен. Поскольку базовые наборы из различных стандартов или других определений поддерживаются полностью независимо друг от друга, расширенных пространств имен необходимо избегать для того, чтобы минимизировать риск несовместимостей и не подвергать опасности возможность взаимодействия.



inherited	наследуются
All names and their semantic are defined in «another specification»	Все имена и их семантика определяются в «другой спецификации»
prime name space	первичное пространство имен
LOGICAL DEVICE	ЛОГИЧЕСКОЕ УСТРОЙСТВО
«another specification»	«другая спецификация»

Рисунок 74 — Наследованные пространства имен

**IdNs** имеет значение «другая спецификация: год публикации». Так как все классы содержатся в этом единственном пространстве имен, основные экземпляры имеют неявно выраженное то же самое пространство имен. Им не требуется иметь явно выраженное значение для их пространств имен.

### 14.3 Спецификация пространств имен

#### 14.3.1 Общее

Следующие три пространства имен необходимо определить для того, чтобы получить достаточную информацию для возможности однозначной интерпретации экземпляров классов **LOGICAL-NODE**, **DATA**, **DATA-SET** и различных блоков управления, например **BRCB**:

а) пространство имен логического узла должно быть технической спецификацией, которая содержит определение классов **LOGICAL-NODE** (включая основные классы и сервисы), установленных для конкретной области приложения (например, подстанция и фидерное оборудование);

б) пространство имен данных должно быть технической спецификацией, которая содержит определение класса **DATA** (включая основные определения и сервисы), применяемого для конкретной области приложения (например, подстанция и фидерное оборудование);

с) пространство имен класса общих данных должно быть технической спецификацией, которая содержит определение общих **DATA** классов (включая основные определения и сервисы), применяемых для конкретной области приложения (например, подстанция и фидерное оборудование).

Если определение данного класса является спецификацией другого — базового класса, — то видимая строка для имен пространства имен должна быть структурирована следующим образом:

имя нового пространства имен > имя базового пространства имен > ... > ...

Символ «>» будет зарезервированным символом, обозначающим специализацию.

Рекомендуется использовать такую же табличную нотацию, как в МЭК 61850-7-4, МЭК 61850-7-3 и МЭК 61850-7-2. Пространства имен могут быть определены в одном или нескольких документах.

#### 14.3.2 Определение пространства имен логического узла

Пространство имен логического узла должно представлять собой спецификацию, которая содержит (и, возможно, упоминает) все семантические определения всех классов **LOGICAL-NODE** (и их базовых классов), применяемых для конкретной области приложения.

В случае серии стандартов МЭК 61850 пространство имен логического узла содержит следующие спецификации:

МЭК 61850-7-4 (**LOGICAL-NODE**, например, **MMXU**, и **DATA**, например, **PhV**, **A**, **W**, **PF**);

МЭК 61850-7-3 (общие **DATA** классы, например, **WYE** для **PhV**) через ссылку;

МЭК 61850-7-2 (все классы) через ссылку,

включая год издания.

Пример пространств имен логического узла и данных показан на рисунке 75.

LNName	DATA (CDC)	...	Pos (DC)	PhV (WYE)	A (WYE)	W (WYE)	PF (WYE)	...	Gen. Spd (MV)	Wind Dir. (WPP/MV)	...
	...	...	...	...	...	...	...	...	...	...	
...											
PDIS	X										
MMXU				X	X	X	X				
XQBR			X								
...											
...											
WGEN							X		X		
WNAC										X	

Рисунок 75 — Пример пространств имен логического узла и данных, лист 1

DATA name space IEC 61850-7-4:2003	Пространство имен DATA: МЭК 61850-7-4:2003
DATA name space other standard document	Пространство имен DATA: другой стандарт
LN name space: IEC 61850-7-4:2003	Пространство имен LN: МЭК 61850-7-4:2003
LN name space: other standard document	Пространство имен LN: другой стандарт

Рисунок 75, лист 2

Пространство имен логического узла должно содержать имя **LOGICAL-NODE** и **DATA**, которые являются частью **LOGICAL-NODE**.

#### 14.3.3 Определение пространства имен данных

Пространство имен данных должно представлять собой спецификацию, которая содержит (и, возможно, упоминает) все семантические определения всех классов **DATA** (и их базовых DataAttributes), установленных для специфического домена приложения.

В случае серии стандартов МЭК 61850 пространство имен данных содержит следующие спецификации:

МЭК 61850-7-4 (**DATA**, например, **PhV, A, W, PF**):

МЭК 61850-7-3 (общие классы **DATA**, например, **WYE** для **PhV**) через ссылку;

МЭК 61850-7-2 (все классы) через ссылку, включая год издания.

Пространство имен данных содержит имя **DATA** и класс общих данных, который должен быть использован для создания DataAttributes экземпляра **DATA**.

#### 14.3.4 Определение пространства имен класса общих данных

Пространство имен класса общих данных должно представлять собой спецификацию, которая содержит все семантические определения всех общих классов **DATA**, установленных для конкретной области приложения.

В случае серии стандартов МЭК 61850 пространство имен класса общих данных содержит следующие спецификации:

МЭК 61850-7-3 (общие **DATA** классы, например, **WYE** с DataAttributes, например, **ctIVal, q, PhsA**) через ссылку;

МЭК 61850-7-2 (все классы) через ссылку, включая год издания.

Пример пространств имен класса общих данных показан на рисунке 76.

DATA	...	ctIVal	q	1	mag	PhsA	...	mean	max
CDCCName									
...									
DPC		X	X	X					
MV			X	X	X				
WYE			X	X		X			
...									
...									
WPP_MV			X	X				X	X

Common DATA  
class name space:  
IEC 61850-7-4 :  
2003

Common DATA  
class name space:  
other standard  
document

Common DATA class name space IEC 61850-7-4 : 2003	Пространство имен общего класса DATA: МЭК 61850-7-4: 2003
Common DATA class name space other standard document	Пространство имен общего класса DATA: другой стандарт
mean	средн.
max	макс.

Рисунок 76 — Пример пространств имен класса общих данных

Пространство имен класса общих данных должно содержать имена класса общих данных и DataAttributes, например **ctlVal**, **q** и **PhsA**, которые будут использованы для создания DataAttributes экземпляра **DATA**.

#### 14.4 Атрибуты для ссылок на пространства имен

##### 14.4.1 Общее

Определены следующие четыре атрибута, которые включают в себя ссылки на пространства имен:

1) **Атрибут пространства имен логического устройства (IdNs)** будет содержать ссылку на первичную техническую спецификацию, используемую для всего логического устройства.

2) **Атрибут пространства имен логического узла (InNs)** будет содержать ссылку на пространство имен логического узла единичного экземпляра **LOGICAL-NODE**.

3) **Атрибут пространства имен данных (dataNs)** будет содержать ссылку на пространство имен данных единичного экземпляра **DATA**.

4) **Атрибут пространства имен класса общих данных (cdcNs)** будет содержать ссылку на пространство имен CDC для CDC, используемое для определения единичного экземпляра **DATA**.

Классы общих данных содержат DataAttributes **IdNs** и **InNs**, как показано в таблице 15.

Примечание 1 — Условия в последней колонке таблицы 15 определены в МЭК 61850-7-3.

Таблица 15 — Выдержка из класса общих данных паспортной таблички логического узла (LPL)

Класс LPL					
Имя атрибута	Тип атрибута	FC	TrgOp	Значение/диапазон значения	M/O/C
DataSource	Наследуется из класса данных (см. МЭК 61850-7-2)				
<b>DataAttribute</b>					
<i>Конфигурация, описание и расширение</i>					
...	...	...	...	...	...
<b>IdNs</b>	VISIBLE STRING255	EX		Должен быть включен только в LLN0, например, МЭК 61850-7-4:2003	AC_LN0_M
<b>InNs</b>	VISIBLE STRING255	EX			AC_DLD_M

Классы общих данных содержат DataAttributes **cdcNs** и **dataNs**, как показано в таблице 16.

Таблица 16 — Выдержка из класса общих данных

Применяется всеми классами общих данных					
Имя атрибута	Тип атрибута	FC	TrgOp	Значение/диапазон значения	M/O/C
DataSource	Наследуется из класса данных (см. МЭК 61850-7-2)				
<b>DataAttribute</b>					
...	...	...	...	...	...
<i>Конфигурация, описание и расширение</i>					
<b>cdcNs</b>	VISIBLE STRING255	EX			AC_DLNDA_M
<b>dataNs</b>	VISIBLE STRING255	EX			AC_DLN_M

Примечание 2 — Условия в последней колонке таблицы 16 определены в МЭК 61850-7-3.

##### 14.4.2 Атрибут для пространства имен логического устройства (IdNs)

В серии стандартов МЭК 61850 не определены типовые логические устройства, т. е. не приведено никакого имени логического устройства. Для указания того, какая техническая спецификация была использована в качестве первичного пространства имен для всего логического устройства, необходимо использовать DataAttribute пространства имен логического устройства **IdNs**. Если пространства имен базового логического узла идентичны пространству имен, заключенному в **IdNs**, то нет необходимости заключать пространство имен логического узла в отдельные логические узлы.



Примечание — **IdNs** допускается считать подстановкой для **InNs** во всех или многих базовых логических узлах.

Атрибут **IdNs** должен быть **DataAttribute** паспортной таблички **NamPit LOGICAL-NODE-ZERO (LLN0)**. Атрибут **IdNs** должен быть таким, как это определено в общем классе **DATA** паспортной таблички логического узла **LPL** в МЭК 61850-7-3.

При использовании первого издания серии стандартов МЭК 61850-7 в качестве первичного пространства имен это значение следует определять как МЭК 61850-7-4:2003.

Атрибут **IdNs** должен быть доступен в каждом **LOGICAL-NODE-ZERO (LLN0)**.

**ObjectReference** (объектная ссылка) для **DataAttribute IdNs** должна быть следующей:

**LDName/LLN0.NamPit.IdNs**

#### 14.4.3 Атрибут для пространства имен логического узла (InNs)

Для указания того, какая техническая спецификация была использована в качестве пространства имен для конкретного логического узла, необходимо использовать **DataAttribute** пространства имен логического узла **InNs**. Этот атрибут должен быть доступен только в том случае, если пространство имен логического узла отличается от пространства имен, на которое имеется ссылка в атрибуте **IdNs LLN0**.

Атрибут **InNs** должен быть **DataAttribute** паспортной таблички **NamPit** логического узла. Атрибут **InNs** должен быть таким, как это определено в общем классе **DATA** паспортной таблички логического узла **LPL** в МЭК 61850-7-3.

При использовании первого издания МЭК 61850-7-4 в качестве пространства имен логического узла это значение следует определять как МЭК 61850-7-4:2003.

**ObjectReference** для **DataAttribute InNs** должна быть следующей:

**LDName/LNName.NamPit.InNs**

#### 14.4.4 Атрибут для пространства имен данных (dataNs)

Для указания того, какая техническая спецификация была использована в качестве пространства имен для конкретных данных, необходимо использовать **DataAttribute** пространства имен данных **dataNs**. Этот атрибут должен быть доступен только в том случае, если пространство имен данных отличается от пространства имен, определенного в атрибуте **InNs** логического узла, которому принадлежат эти данные.

Атрибут **dataNs** должен быть **DataAttribute** этих данных. Атрибут **dataNs** должен быть таким, как определено в общих **DATA** классах МЭК 61850-7-3.

При использовании первого издания МЭК 61850-7-4 в качестве пространства имен данных это значение следует определять как МЭК 61850-7-4:2003.

**ObjectReference** для **DataAttribute dataNs** должна быть следующей:

**LDName/LNName.DataName [.DataName[...]].dataNs**

#### 14.4.5 Атрибут для пространства имен класса общих данных (cdcNs)

Для указания того, какая техническая спецификация была использована в качестве пространства имен класса общих данных для создания конкретных данных, необходимо использовать **DataAttribute** пространства имен класса общих данных **dataNs**. Этот атрибут должен быть доступен только в том случае, если пространство имен класса общих данных отличается от пространства имен, определенного в атрибуте **InNs** логического узла, которому принадлежат эти данные.

Атрибут **cdcNs** должен быть **DataAttribute** этих данных. Атрибут **cdcNs** должен быть таким, как определено в общих классах **DATA** МЭК 61850-7-3.

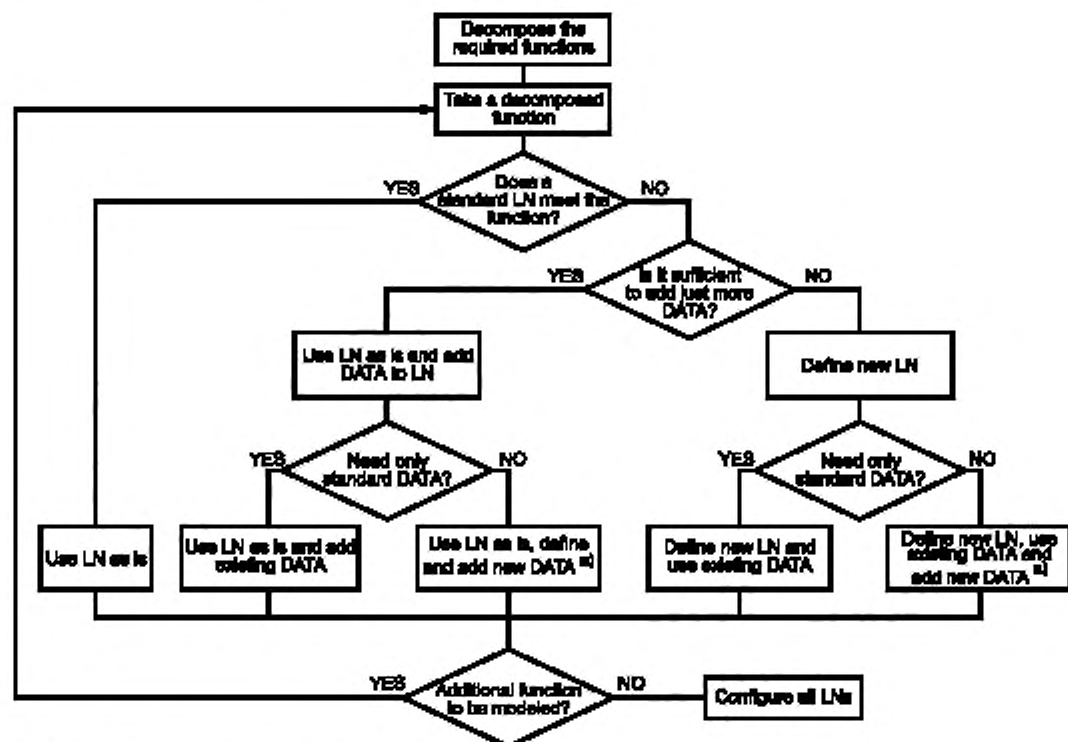
При использовании первого издания МЭК 61850-7-3 в качестве пространства имен класса общих данных это значение следует определять как МЭК 61850-7-3:2003.

**ObjectReference** для **DataAttribute cdcNs** должна быть следующей:

**LDName/LNName.DataName [.DataName[...]].cdcNs**

### 14.5 Общие правила для расширений пространств имен

В приложении А МЭК 61850-7-4 даны строгие и полные правила для расширений. Эти правила нашли свое отражение в правилах расширений для пространств имен. Пространства имен могут быть расширены согласно правилу, отображенному на схеме концептуального представления, показанной на рисунке 77.



<sup>a)</sup> New DATA based on editing or new CDC.

Decompose the required functions	Разложить требуемые функции	Use LN as is	Использовать LN как есть
Take a decomposed function	Взять разложенную функцию	Use LN as is and add existing DATA	Использовать LN как есть и добавить существующие DATA
Does a standard LN meet the function?	Выполняет ли типовой LN эту функцию?	Use LN as is, define and add new DATA <sup>a)</sup>	Использовать LN как есть, определить и добавить новые DATA <sup>a)</sup>
Is it sufficient to add just more DATA?	Достаточно ли только добавить еще DATA?	Define new LN and use existing DATA	Определить новый LN и использовать существующие DATA
YES	ДА	Define new LN, use existing DATA and add new DATA <sup>a)</sup>	Определить новый LN, использовать существующие DATA и добавить новые DATA <sup>a)</sup>
NO	НЕТ	Additional function to be modeled?	Нужно еще смоделировать функцию?
Use LN as is and add DATA to LN	Использовать LN как есть и добавить DATA к LN	Configure all LNs	Конфигурировать все LN
Define new LN	Определить новый LN	<sup>a)</sup> New DATA based on existing or new CDC	<sup>a)</sup> Новые экземпляры класса DATA, основанные на существующем или новом CDC
Need only standard DATA?	Нужны только типовые DATA?		

Рисунок 77 — Расширения пространств имен (концептуальное представление)

Создание **LOGICAL-DEVICE** — это процесс, включающий в себя следующие этапы:

а) Разложить требуемую прикладную функцию до степени детализации существующих классов логического узла или начать с существующего набора классов логического узла рассматриваемой прикладной области, т. е. подстанции в случае серии стандартов МЭК 61850, которые перечислены в МЭК 61850-7-4.

б) Выбрать **LOGICAL-NODE** из существующих (может быть стандартизованных) **LOGICAL-NODEs**, если этот **LOGICAL-NODE** соответствует требованию.

с) Выбрать **LOGICAL-NODE** из существующих (может быть стандартизованных) **LOGICAL-NODEs** и добавить новые **DATA**, если этот **LOGICAL-NODE** соответствует основным требованиям.

д) Определить новый **LOGICAL-NODE**, если **LOGICAL-NODE**, определяемый перечислениями б) и с), не соответствует требованиям:

- этот новый **LOGICAL-NODE** может содержать **DATA**, которые уже определены в других **LOGICAL-NODE**, или

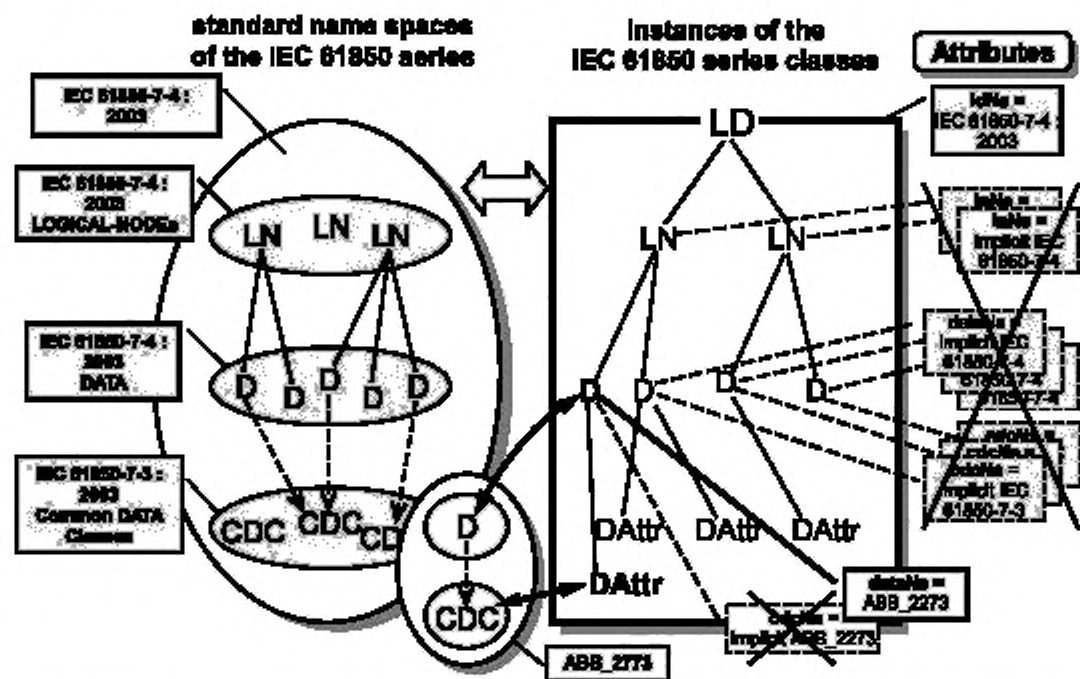
- эти новые **DATA** могут быть определены с использованием существующих или новых общих **DATA** классов (CDC).

е) Если необходимо, назначить специально для этого приложения LN-префикс и LN-instance-ID экземпляру **LOGICAL-NODE**.

ф) Повторить этапы от б) до е) для других функций.

г) Сконфигурировать **LOGICAL-NODEs**.

Использование стандартизованного пространства имен (МЭК 61850-7-4) и расширенных данных, а также пространства имен класса общих данных (ABB\_2273) показано на рисунке 78.



standard name spaces of the IEC 61850 series	типовые пространства имен серии стандартов МЭК 61850
instances of the IEC 61850 series classes	экземпляры классов серии стандартов МЭК 61850
Attributes	Атрибуты
Common DATA Classes	Общие классы DATA

Рисунок 78 — Использование расширенного пространства имен (концептуальное представление)

Экземпляр **DATA** слева в логическом устройстве получен из технической спецификации, обозначаемой именем **ABB\_2773**. Это новое пространство имен содержит только один объект данных и один класс общих данных. Это расширение (относительно других пространств имен, которые определены в МЭК 61850-7-4) имеет отметку в экземпляре данных с атрибутом **dataNs = ABB\_2773**.

Пространство имен класса общих данных, использованное для этих данных, не нуждается в отметках в экземпляре этих данных, так как это неявно обозначено в определении пространства имен **ABB\_2773**.

Для однозначной интерпретации семантики логического устройства требуются только две отметки: **IdNs** (МЭК 61850-7-4:2003) и **dataNs** (**ABB\_2773**) для расширенного определения.

## 15 Подходы к определению новой семантики

### 15.1 Общие положения

Определение новой семантики допускается выполнять с использованием различных подходов. Принятие решения о том, какой подход наилучшим образом удовлетворяет требованиям, зависит от сферы использования и в большей степени — от ответа на вопрос, какие части этого определения следует использовать и в других определениях.

**Примечание** — Предлагаемые примеры упрощенные. Они показывают ту информацию, которая требуется для демонстрации различных подходов. В реальной спецификации требуется больше подробной информации. Эти примеры были выбраны произвольно.

Для демонстрации различных подходов рассмотрены три примера. В соответствии с первым подходом определяется фиксированная семантика, при втором, более гибком подходе допускается конфигурирование двух атрибутов, а третий подход основывается на определении новых классов общих данных. Этот новый класс общих данных крайне упрощает определение логического узла, так как таблица логического узла просто перечисляет данные процесса. Информация, специфическая для определенной конфигурации, скрыта в логическом узле. Новый класс общих данных может быть использован для любого другого определения данных, которым требуются такие же **DataAttributes**.

Для демонстрации разнообразия подходов был выбран следующий пример.

### 15.2 Семантика для нового определения

Цель нового определения (используемого для объяснения различных подходов) — определение статистических экземпляров класса **DATA** для средней наружной температуры подстанции. Класс **DATA** должен содержать средние значения за 1 ч и за 10 мин. Для простоты примера логический узел, содержащий эти экземпляры класса **DATA**, не показан, но он будет влиять на семантику **DATA**. Примерами могут служить существующие **MSTAT**, связанные со статистикой измерений или новым LN, таким как **MENV** (измерение параметров окружающей среды).

#### 15.3 Подход 1 (фиксированная семантика)

Имена измеряемого значения **DATA** определены как **TmpMean60** и **TmpMean10**.

Логический узел WXYZ	
Данные	Класс общих данных
TmpMean60	MV
TmpMean10	MV

Тип измеряемого значения **DATA** (тип общих данных) определен как **MV** (измеренное значение).

Семантика для **TmpMean60**: среднее значение за полный час (00:00, 01:00 и т. д.).

Семантика для **TmpMean10**: среднее значение за полный час и  $l \times 10$  мин по истечении этого часа (00:00, 00:10, 00:20 и т. п.).

#### 15.4 Подход 2 (гибкая семантика)

Имена измеряемых значений **DATA** определены как **TmpMean1** и **TmpMean2**.

Тип измеряемых значений **DATA** (тип общих данных) определен как **MV**.

Определены четыре сопутствующих конфигурационных объекта класса **DATA**, используемых для задания временного интервала (обозначен буквой **I**) и времени начала (обозначено буквой **S**) для каждого из измеряемых значений.

Имена конфигурационных данных **DATA** определены как **ITmpMean1**, **STmpMean1** и **ITmpMean2**, **STmpMean2**.

Тип конфигурационных данных **DATA** (тип общих данных) определен как **ASG** (настройка аналогового сигнала).

Логический узел: WXYZ	
Данные	Класс общих данных
TmpMean1	MV
TmpMean2	MV
ITmpMean1	ASG
STmpMean1	ASG
ITmpMean2	ASG
STmpMean2	ASG

Семантика для **TmpMean1**: среднее значение согласно значениям уставки.

Семантика для **TmpMean2**: среднее значение согласно значениям уставки.

### 15.5 Подход 3 (гибкая семантика многократного использования)

Имена измеряемого значения **DATA** определены как **TmpMean1** и **TmpMean2**.

Тип измеряемого значения **DATA** (тип общих данных) определен как **MVStat**.

Логический узел: WXYZ	
Данные	Класс общих данных
TmpMean1	MVStat
TmpMean2	MVStat

Определен новый класс общих данных, который может быть многократно использован для множества измеренных статистических значений.

Класс общих данных: MVStat	
Атрибут данных	Тип атрибута
statVal	AV
Int	INT32
strTm	TimeStamp

**Приложение А**  
**(справочное)**

**Обзор серии стандартов МЭК 61850-7, стандартов МЭК 61850-8-1 [2],  
МЭК 61850-9-1 [3] и МЭК 60850-9-2 [4]**

**А.1 Введение**

Методы моделирования и реализации, примененные в различных частях МЭК 61850, и их соотношение показаны на рисунке А.1. Как показано слева на рисунке А.1, в МЭК 61850-7-1 определены основные принципы и методы моделирования.

Совместимые данные и классы объектов логических узлов, а также классы общих данных и атрибуты описаны в МЭК 61850-7-4 и МЭК 61850-7-3.

**Примечание** — Поскольку эти классы определены для подстанций и линейного оборудования, могут быть другие классы объектов, определенные для других различных областей приложений в сфере или за пределами сферы действия Технического комитета 57 МЭК. Они значимы для рисунка А.1, только если сформированы в соответствии с подходом серии стандартов МЭК 61850.

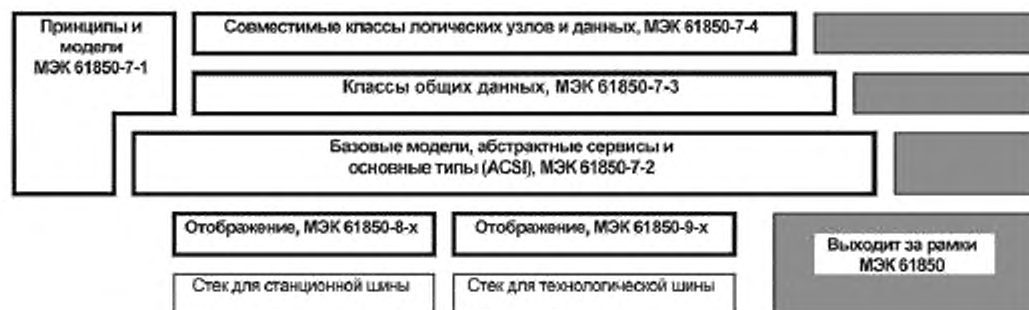


Рисунок А.1 — Общая архитектура системы связи

Для возможности управлять этими различными взаимосвязанными составляющими вся система разложена на более мелкие компоненты. Использование нисходящего принципа привело к появлению следующих документов:

- МЭК 61850-7-4 Совместимые классы логических узлов и классы данных (несколько сотен терминов и уникальных имен);
- МЭК 61850-7-3 Классы общих данных (общие детали содержания терминов, определенных в МЭК 61850-7-4);
- МЭК 61850-7-2 Абстрактный интерфейс услуг связи (ACSI) (общие модели класса сервисов с сервисами и параметрами для связи с экземплярами классов МЭК 61850-7-4 и МЭК 61850-7-3);
- МЭК 61850-8-1 [2] Специфическое отображение сервиса связи (SCSM). Отображение на MMS (ИСО/МЭК 9506-1 и ИСО/МЭК 9506-2) и на ИСО/МЭК 8802-3 (кодирование данных, сервисы и параметры сервиса);
- МЭК 61850-9-1 [3] Специфическое отображение сервиса связи (SCSM). Выборочные значения в пределах последовательного однонаправленного многоточечного канала связи типа «точка-точка» (кодирование данных, сервисы и параметры сервиса);
- МЭК 61850-9-2 [4] Специфическое отображение сервиса связи (SCSM). Выборочные значения в пределах ИСО/МЭК 8802-3 (кодирование данных, сервисы и параметры сервиса);
- МЭК 61850-6 [1] Язык конфигурации системы автоматизации подстанции (представление всех опциональных данных из МЭК 61850-7-4 и МЭК 61850-7-3).

**А.2 Совместимые классы логических узлов и классы данных (МЭК 61850-7-4)****А.2.1 Список групп LN (МЭК 61850-7-4)**

Список всех групп логических узлов представлен в таблице 2 МЭК 61850-7-4.

**А.2.2 Классы LN (МЭК 61850-7-4)**

Выборка групп логических узлов представлена в таблице 5.4 МЭК 61850-7-4.

**А.2.3 Классы данных (МЭК 61850-7-4)**

Общее количество (приблизительно 500 классов данных) определено в МЭК 61850-7-4. В таблице А.1 показана выборка нескольких классов **DATA** с их именами и семантическими определениями.

Имена данных составлены с использованием стандартизованных сокращений, перечисленных в разделе 4 МЭК 61850-7-4 (определены около 260 сокращений), например:

Термин	Описание
<b>A</b>	Ток
<b>Acs</b>	Доступ
<b>Acu</b>	Акустический
<b>Age</b>	Старение
<b>Alm</b>	Сигнализация
<b>Amp</b>	Ток (безотносительно к фазе)
<b>An</b>	Аналоговый
<b>Ang</b>	Угол
...	

Эти сокращения должны быть использованы при создании новых имен данных.

Т а б л и ц а А.1 — Выборка классов данных для измеряемых значений

Наименование данных	Семантика
<b>AcsCtlFail</b>	Число зафиксированных отказов управления доступом
<b>AcuPaDsCh</b>	Акустический уровень частичного разряда в децибелах
<b>AgeRat</b>	Оценка старения, например трансформатора
<b>Alm</b>	Общий единичный аварийный сигнал
<b>AlmLstOv</b>	TRUE = индикация переполнения списка аварийных сигналов
<b>AlmThm</b>	Аварийный сигнал о перегреве
<b>AlmVal</b>	Аварийный уровень, выход за который вызывает сигнал аварии
<b>Amp</b>	Ток цепи (кроме трехфазных)
<b>Ang</b>	Фазовый угол между напряжением и током
<b>AngCor</b>	Фазовая корректировка вектора (используется, например, для измерительных трансформаторов)
<b>AngInd</b>	Эти данные показывают результат проверки разности между углами напряжения сборных шин и линии. FALSE указывает на то, что разность углов ниже требуемого предела. Критерии рассогласования углов для синхронизации удовлетворены. TRUE указывает на превышение предельного значения рассогласования углов. Включение линейного выключателя запрещено

Класс общих данных, который должен быть использован с определенным элементом **DATA**, определен в логических узлах.

**А.3 Спецификации класса общих данных (МЭК 61850-7-3)**

В таблице А.2 приведен перечень классов общих данных, описанных в МЭК 61850-7-3. Все классы общих данных используются тем или иным логическим узлом.

Т а б л и ц а А.2 — Перечень классов общих данных

Спецификации класса общих данных для информации о состоянии
Одноэлементное состояние (SPS)
Двухэлементное состояние (DPS)
Целочисленное состояние (INS)
Группа индикации состояния (SIG)
Целочисленное состояние (ISI)
Информация об активации защиты (ACT)
Информация об активации направленной защиты (ACD)
Подсчет нарушений режима безопасности (SEC)
Показания двоичного счетчика (BCR)
<b>Спецификации класса общих данных для информации об измеряемых значениях</b>
Измеренное значение (MV)
Комплексное измеренное значение (CMV)
Выборочное значение (SAV)
Соединение звездой (WYE)
Соединение треугольником (DEL)
Последовательность (SEQ)
Уровень гармоник для соединения звездой (HWYE)
Уровень гармоник для соединения треугольником (HDEL)
<b>Спецификации класса общих данных для информации об управляемом состоянии</b>
Одноэлементное управление (SPC)
Двухэлементное управление (DPC)
Управляемое целочисленное состояние (INC)
Двоичная информация об управляемом пошаговом положении (BSC)
Целочисленная информация об управляемом пошаговом положении (ISC)
<b>Спецификации класса общих данных для управляемой аналоговой информации</b>
Управляемая аналоговая информация об уставке (APC)
<b>Спецификации класса общих данных для настроек состояния</b>
Настройка одноэлементного управления (SPG)
Настройка целочисленного состояния (ING)
<b>Спецификации класса общих данных для аналоговых настроек</b>
Аналоговая настройка (ASG)
Кривая настройки (CURVE)
<b>Спецификации класса общих данных для описательной информации</b>
Паспортная табличка устройства (DPL)
Паспортная табличка логического узла (LPL)
Описание формы кривой (CSD)



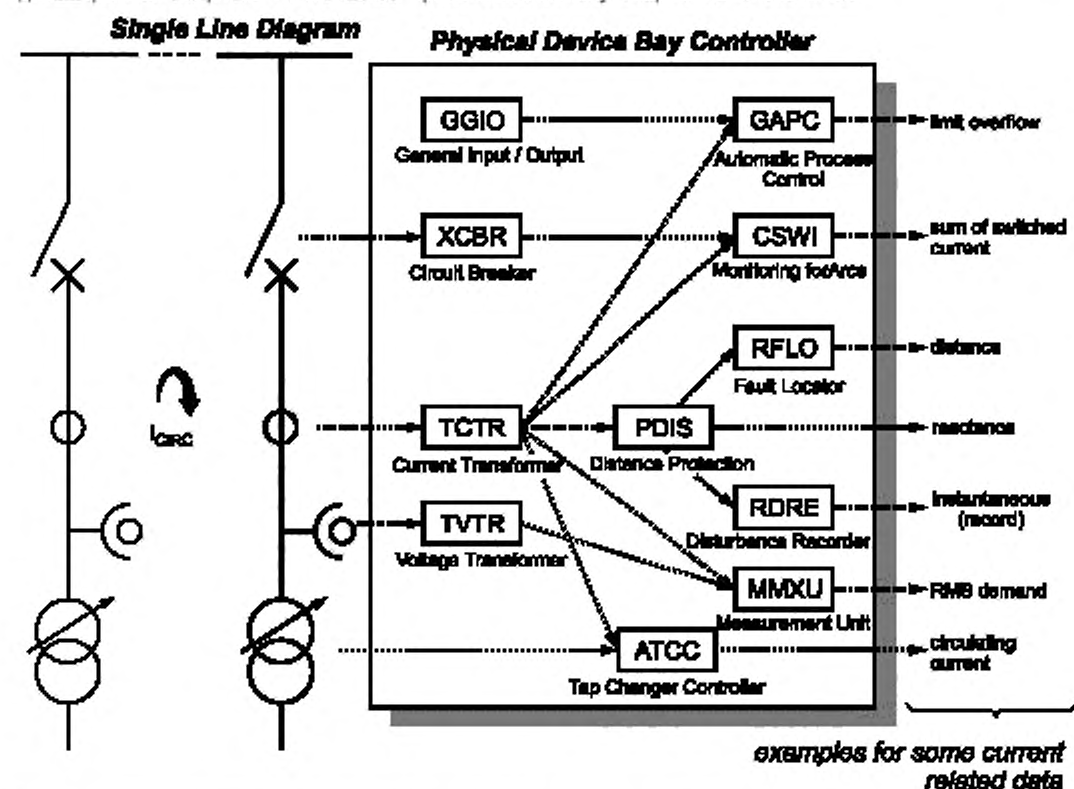
Приложение В  
(справочное)

Привязка данных к логическим узлам

На рисунке В.1 показан пример привязки данных к логическим узлам.

Данные должны быть привязаны к тому логическому узлу, который выдает или получает значения от этого объекта данных. Это, например, означает следующее:

- данные, состоящие из мгновенных значений тока и напряжения, привязаны к логическим узлам «трансформатор тока» и «трансформатор напряжения», соответственно;
- данные, состоящие из расчетных значений тока и напряжения, например среднеквадратичное значение, привязаны к логическому узлу «измерительный преобразователь»;
- данные, состоящие из напряжения и пошагового положения, привязаны к логическому узлу «контроллер РПН». То же самое относится и к командам РПН;
- данные, состоящие из сопротивления до места короткого замыкания Z, привязаны к логическому узлу «дистанционная защита». То же самое применимо к сигналу защиты на отключение.



Tap Changer Controller	Контроллер РПН	Circuit Breaker	Выключатель
Voltage Transformer	Трансформатор напряжения	Disturbance Recorder	Регистратор нарушений нормального режима
Current Transformer	Трансформатор тока	Distance Protection	Дистанционная защита
General Input / Output	Общий вход/Выход	Fault Locator	Прибор определения расстояния до места повреждения

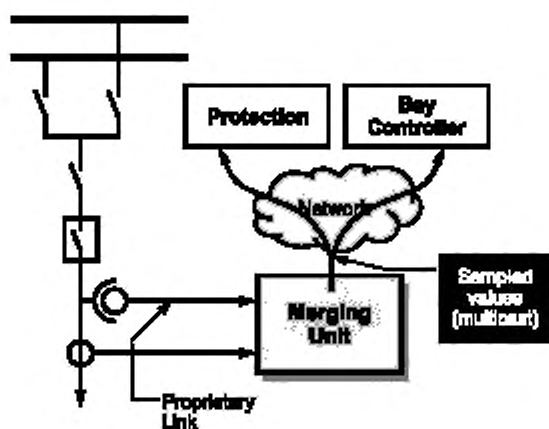
Рисунок В.1 — Пример LN управления и защиты, объединенных в одном физическом устройстве, лист 1

Measurement Unit	Измерительный преобразователь	reactance	реактивное сопротивление
Monitoring for Arcs	Мониторинг токов, коммутируемых выключателем	RMS demand	запрос среднеквадратичного значения
Automatic Process Control	Автоматическое управление технологическим процессом	circulating current	уравнительный ток
limit overflow	предел переполнения	Physical Device Bay Controller	Физическое устройство Контроллер присоединения
sum of switched current	сумма коммутируемых токов	Single Line Diagram	Однолинейная схема
distance	расстояние	<i>Examples for some current related data</i>	<i>примеры некоторых данных, относящихся к току</i>
instantaneous (record)	мгновенная (регистрация)		

Рисунок В.1, лист 2

В любом случае, если существуют совместимые данные, определенные в стандарте для какой-либо конкретной области применения, необходимо использовать эти совместимые данные, а не определять новые.

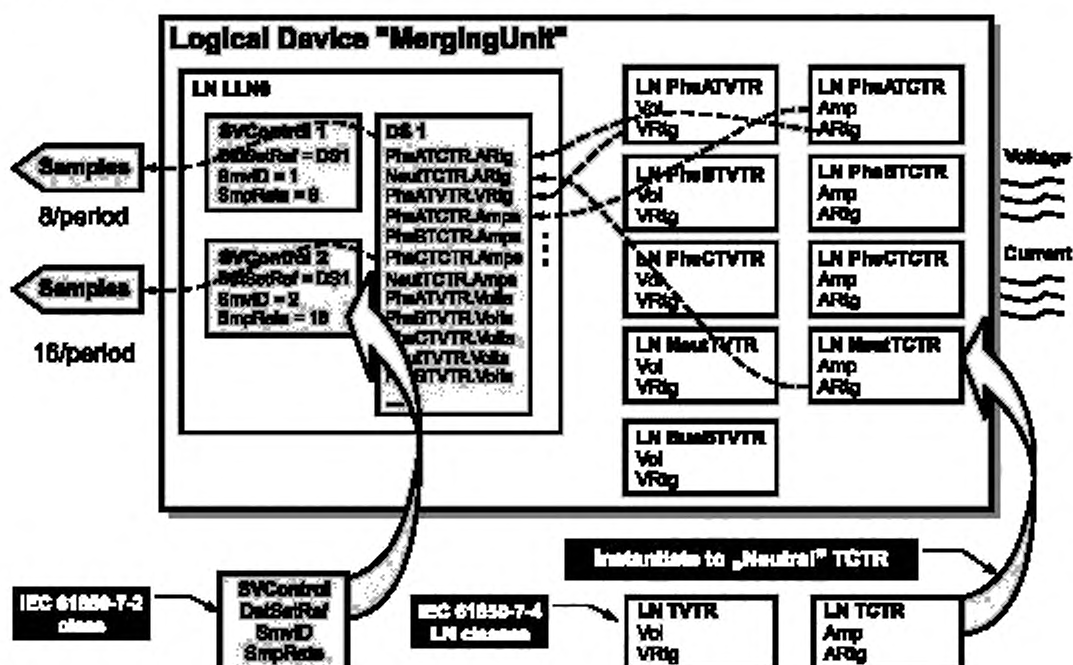
Второй прикладной пример показан на рисунке В.2. Соединительный модуль получает значения тока и напряжения непосредственно от измерительных трансформаторов. Это устройство может быть интегрировано в каждый измерительный трансформатор. Такие варианты реализации выходят за область применения настоящего стандарта. Источниками выборочных значений всегда являются экземпляры классов LN TVTR и TCTR. В данном примере с соединительным модулем выборочные значения во всех трех фазах и нейтрали должны быть собраны и отосланы как многоадресные сообщения. Эти выборочные значения получают несколько приложений.



Protection	Защита
Bay Controller	Контроллер присоединения
Network	Сеть
Sampled values(multicast)	Выборочные значения (многоадресные)
Merging Unit	Соединительный модуль
Proprietary Link	Индивидуальный канал

Рисунок В.2 — Соединительный модуль и обмен выборочными значениями (топология)

Соединительный модуль смоделирован как единичное логическое устройство, называемое MergingUnit (рисунок В.3).



Logical Device «MergingUnit»	Логическое устройство MergingUnit	16/period	16/период
Voltage	Напряжение	Instantiate to «Neutral» TCTR	Создать экземпляр «Neutral» TCTR
Current	Ток	IEC 61850-7-2 class	Класс МЭК 61850-7-2
Samples	Выборочные значения	IEC 61850-7-4 LN classes	Классы LN МЭК 61850-7-4
8/period	8/период		

Рисунок В.3 — Соединительный модуль и обмен выборочными значениями (данные)

Получение значений тока и напряжения изображено справа. Трехфазные значения тока и напряжения моделируются в следующих логических узлах:

- трансформатор тока — класс **TCTR** в МЭК 61850-7-4 представлен экземплярами для трех фаз и нейтрали: PhsATCTR, PhsBTCTR, PhsCTCTR, NeutTCTR;

- трансформатор напряжения — класс **TVTR** в МЭК 61850-7-4 представлен экземплярами для трех фаз, нейтрали и сборной шины: PhsATVTR, PhsBTVTR, PhsCTVTR, NeutTVTR, BusBTVTR.

В данном примере использованы выборочные значения (Amp и Vol) и соответствующие номинальные значения. Эти данные имеют ссылки из набора данных DS1.

Два экземпляра блоков управления выборочными значениями (SVControl1 и SVControl2) определены для управления обменом выборочными значениями. Эти два блока управления поддерживают две разные частоты опроса (8 и 16 выборочных значений за номинальный период — 400/800 выборочных значений в секунду при частоте в системе 50 Гц).

Приложение С  
(справочное)

## Использование языка конфигурации подстанции (SCL)

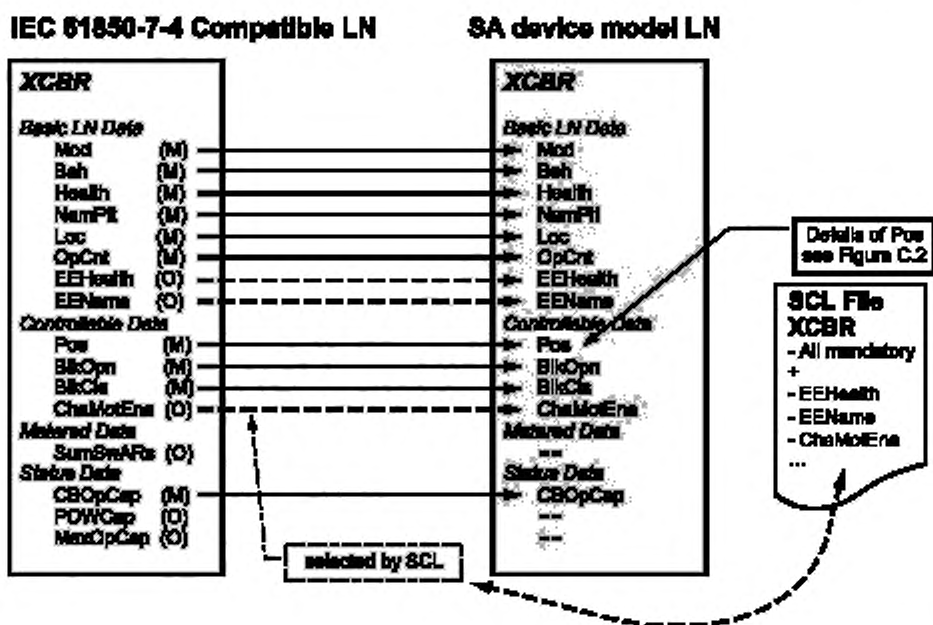
## С.1 Введение

В настоящем приложении объяснено только применение SCL для описания использования опциональных определений, содержащихся в определениях классов в МЭК 61850-7-4 и МЭК 61850-7-3.

## С.2 SCL и опциональные возможности в логических узлах

На рисунке С.1 показан класс XCBR логического узла так, как он определен в МЭК 61850-7-4. Есть несколько элементов данных, определенных как обязательные (M), остальные данные определены как опциональные (O).

Логический узел (XCBR) модели устройства определен с использованием файла SCL. По определению, все обязательные данные, определенные в классе, который описан в МЭК 61850-7-4, используются логическим узлом в модели устройства.



IEC 61850-7-4 Compatible LN	LN, совместимый с МЭК 61850-7-4	Status Data	Данные состояния
SA device model LN	Модель LN устройства SA	selected by SCL	выбирается SCL
Basic LN Dat	Основные данные LN	Details of Pos see Figure B.2	Подробное описание Pos см. на рисунке B.2
Controllable Data	Управляемые данные	SCL File XCBR	Файл SCL XCBR
Metered Data	Измеряемые данные	All mandatory	Все обязательные

Рисунок С.1 — Использование SCL для LN (концептуальное представление)

В SCL требуется, чтобы все данные, которые будут использованы в модели устройства, были представлены списком. В данном примере выбраны три опциональных элемента данных (EEHealth, EEName и ChaMotEna).

В SCL также необходимо, чтобы все атрибуты опциональных данных любых данных были представлены списком. Отмеченные данные Pos подробно описаны в С.3.

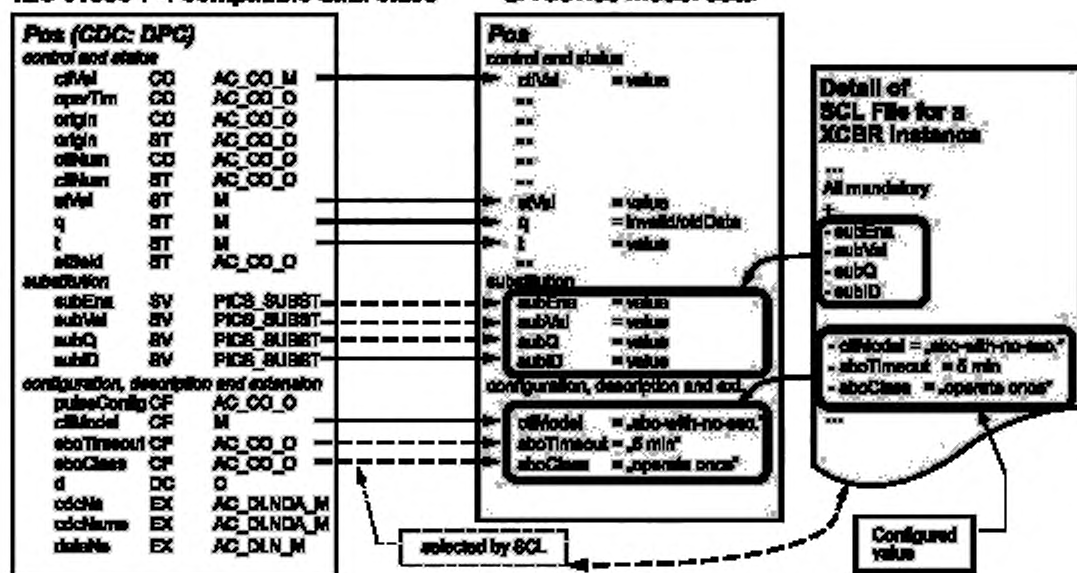
## C.3 SCL и опциональные возможности в данных

На уровне логического узла достаточно перечня имен опциональных данных. Для данных в SCL требуются перечень атрибутов опциональных данных, а также значения инициализации (конфигурации) для некоторых атрибутов данных.

В файле SCL на рисунке C.2 показано, какие именно опциональные атрибуты данных выбраны. Кроме того, файл SCL назначает значения трем атрибутам данных.

## IEC 61850-7-4 compatible data class

## SA device model data



IEC 61850-7-4 compatible data class	Класс данных, совместимый с МЭК 61850-7-4	configuration, description and extension	конфигурация, описание и расширение
SA device model data	данные модели устройства SA	Configured value	Конфигурированное значение
control and status	управление и состояние	selected by SCL	выбирается SCL
Detail of SCL File for a XCBR instance	Подробное описание файла SCL для экземпляра XCBR	All mandatory	Все обязательные
substitution	подстановка		

Рисунок C.2 — Использование SCL для данных (концептуальное представление)

Сконфигурированные значения для **cbModel**, **sbcTimeout** и **sbcClass** готовы к использованию, как только сконфигурировано физическое устройство. Эти значения могут быть заменены (если данное устройство позволяет выполнять перезапись этих значений) по сервисному запросу от определенного клиента.

Приложение D  
(справочное)

Применение концепции LN к опциям для будущих расширений

D.1 Введение — архитектура прямой связи телеуправления

Прямая («бесшовная») связь, как она изображена на рисунке D.1, позволяет моделировать представление центра управления подстанции (CC представление) и связь между подстанциями и центрами управления.

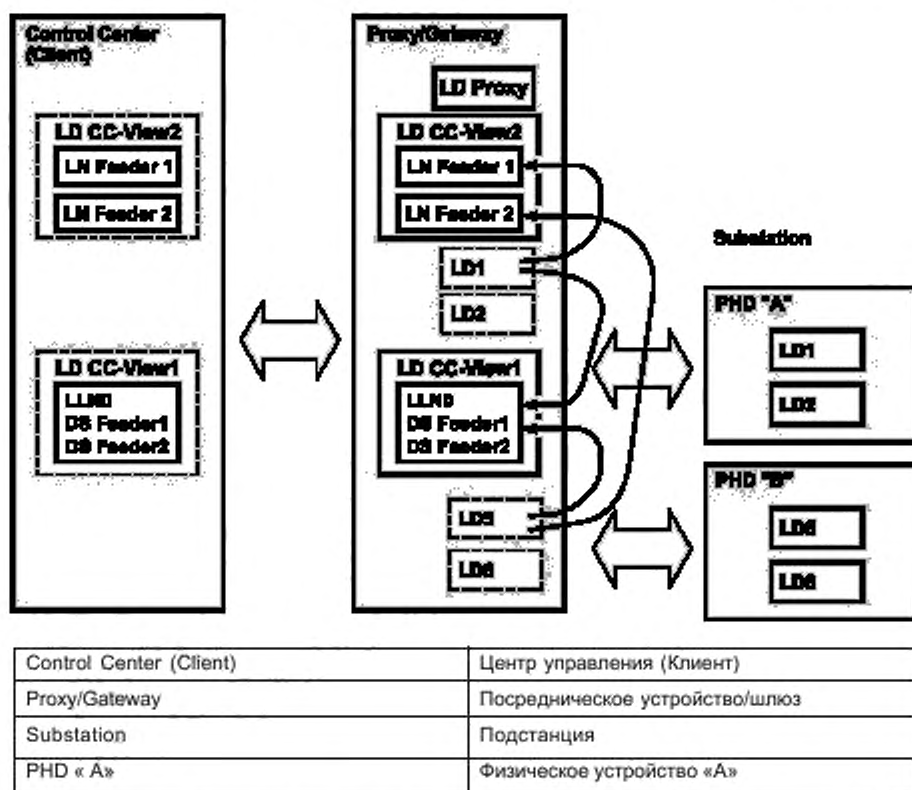


Рисунок D.1 — Прямая связь (упрощенное представление)

Центр управления может иметь доступ к подстанции через физическое устройство, служащее шлюзом. Это обеспечивает несколько вариантов доступа к данным подстанции:

- 1 Посредническое устройство/шлюз предусматривает возможность прямого доступа к физическим устройствам подстанции.
- 2 В пределах шлюза/посреднического устройства логическое устройство (например, CC-View1) может определять наборы данных, в которые поступает информация, требуемая в центре управления.
- 3 В качестве альтернативного решения могут быть определены новые классы логических узлов и классы данных для использования в шлюзе/посредническом устройстве, которые обеспечивают представление центра управления подстанции (в примере, приведенном выше, инстанцированные в логическом устройстве CC-View2).

Если для отображения представления центра управления требуется определить новые классы логического узла и классы данных, то необходимо выполнить гармонизацию, в частности с использованием модели CIM, в отношении имен классов данных.

Это обеспечивает три варианта доступа к данным подстанции:

Опция 1 наиболее полезна с точки зрения обслуживания.

Опция 2 может быть использована для решения эксплуатационных вопросов, но требует дорогостоящей проектно-конструкторской деятельности.

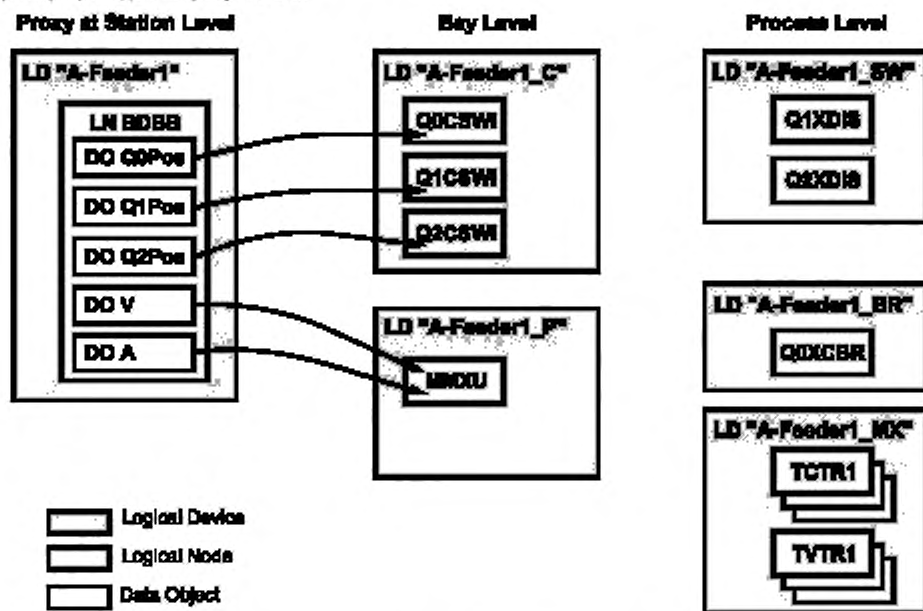
Опция 3 представляется многообещающим решением эксплуатационных вопросов, поскольку для всей системы управления компании может быть применена такая же концепция проектирования, что и используется в пределах подстанции. Поэтому далее рассмотрена именно эта опция.

Указанные опции допускается комбинировать. Например, может оказаться очень удобным использовать опцию 3 для эксплуатационных вопросов и опцию 1 для проектно-конструкторских работ и технического обслуживания.

Пример необходимости создания новых логических узлов:

Для центра управления компоновочными блоками подстанции служат присоединения (например, фидеры или трансформаторные присоединения). Поэтому может быть образована новая группа логического узла «присоединение» с логическими узлами для различных типов присоединений. Эти логические узлы с их классами данных будут обеспечивать представление подстанции для центра управления.

Пример приведен на рисунке D.2.



Proxy at Station Level	Посредническое устройство на уровне станции	Logical Device	Логическое устройство
Bay Level	Уровень присоединения	Logical Node	Логический узел
Process Level	Уровень процесса	Data Object	Объект данных

Рисунок D.2 — Пример новых логических узлов

Таким образом, поддерживается тот же подход к моделированию для центра управления, который применяется для подстанции. Следовательно, могут быть использованы те же концепции и инструменты проектирования и такое же программное обеспечение связи.

ПРИМЕР

**Логический узел группы «присоединение»:**

BDBB двойная система шин

BHCB полуторная схема коммутации

**Логические устройства, определенные, например, на уровне напряжения:**

SSAtlanta\_110

SSAtlanta\_380

**Некоторые объекты данных:**

SSAtlanta\_1 10/BDBB1.Q0Pos

SSAtlanta\_1 10/BDBB1.Q1 Pos

SSAtlanta\_1 10/BDBB1.V

SSAtlanta\_1 10/BDBB2.Q0Pos  
 SSAtlanta\_1 10/BDBB2.Q1 Pos  
 SSAtlanta\_1 10/BDBB2.V  
 SSAtlanta\_380/BHCB1.QAPos  
 SSAtlanta\_380/BHCB1.QBPos  
 SSAtlanta\_380/BHCB1.QCPos

По существу, LN Vxxx — это другое виртуальное представление того же реального объекта. Как LN Vxxx получает информацию — это вопрос реализации. Он может, например, быть подписан на рассылку отчетов от LN Q0CSWI или может напрямую посылать команду управления на Q0CSWI.

Объекты данных в новых LN будут из тех же классов общих данных (включая важные метаданные), что и первоначальные объекты данных. Однако в первом подходе для прямой связи с центром управления могут поддерживаться только обязательные атрибуты. Создание нового логического устройства и экземпляров логического узла, предназначенных для конкретного представления центра управления, обеспечивает определение имен в соответствии с предпочтениями системных операторов. Перевод имен выполняется в шлюзе/посредническом устройстве подстанции.

Новые LN также могут определять новые классы данных, такие как аварийные сводки, представляющие собой логическую комбинацию отдельных аварийных сигналов.

Пример приведен на рисунке D.3. Представление подстанции может быть отображено на одно или более представлений центра управления. В примере логическое устройство SSAtlanta\_110 может быть представлением центра управления А, а логическое устройство SSAtlanta\_380 — представлением центра управления В.

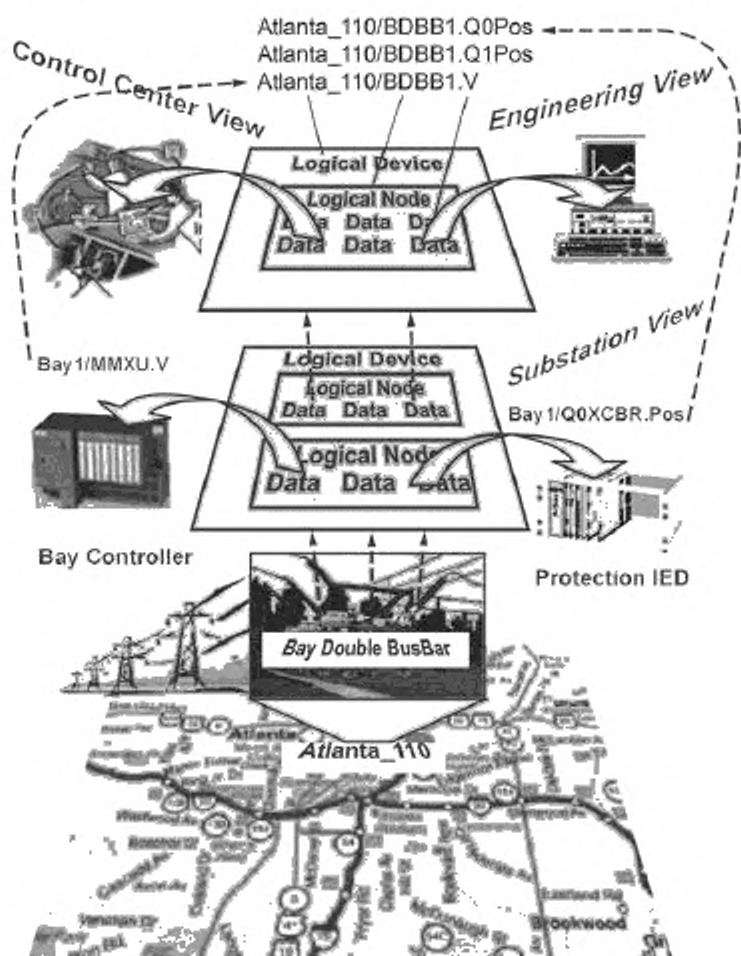


Рисунок D.3 — Пример представления центра управления и отображения в представлении подстанции, лист 1



Control Center View	Представление центра управления	Data	Данные
Engineering View	Проектно-конструкторское представление	Bay Controller	Контроллер присоединения
Substation View	Представление подстанции	Bay Double BusBar	Дублированная шина присоединения
Logical Device	Логическое устройство	Protection IED	IED-устройство защиты
Logical Node	Логический узел		

Рисунок D.3, лист 2

## D.2 Телезащита

### D.2.1 Дистанционная защита

В случае селективного отключения поврежденной линии дистанционная защита (логический узел PDIS) изменяет сигналы на release («отключить») или block («блокировать»). Эти сигналы должны быть такими же, что и используемые в пределах подстанции. Логический узел LN PSCH (схема защиты линии) уже является частью стандарта. Модель данных должна быть такой же, т. е. соответствовать стандартам МЭК серии 61850, равно как отображение и выбор стека. Что касается специальных требований к связи, здесь может быть применено отображение с различными уровнями 1 и 2 эталонной модели ISO/OSI.

### D.2.2 Дифференциальная защита

Дифференциальная защита линии изменяет те же сигналы (в основном выборочные сигналы или векторы), что и дифференциальная защита (PDIS) внутри подстанции, такая как дифференциальная защита трансформатора или дифференциальная защита сборных шин. Модель данных должна быть такой же, т. е. соответствовать серии стандартов МЭК 61850, равно как отображение и выбор стека. Что касается специальных требований к связи, то может быть применено отображение с различными уровнями 1 и 2 эталонной модели ISO/OSI.

### D.2.3 Расширенные функциональные возможности

Применение комплексного подхода к серии стандартов МЭК 61850 в телезащите (линейной защите) в будущем позволило бы также использовать широко распространенные функции, например блокировку с воздействием на положение выключателя на другом конце линии.

Приложение Е  
(справочное)

## Соответствие между логическими узлами и PICOM данными

В МЭК 61850-5 описаны функции системы автоматизации подстанции, которые подразделены на подфункции, называемые логическими узлами. Содержимое данных, обмениваемых между LN, называется (в МЭК 61850-5) PICOM данными (единицами передаваемой информации), см. рисунок Е.1. Это представление не зависит от всех моделей, которые используются для определения семантики и синтаксиса обмениваемых данных, таких как модель клиент—сервер.

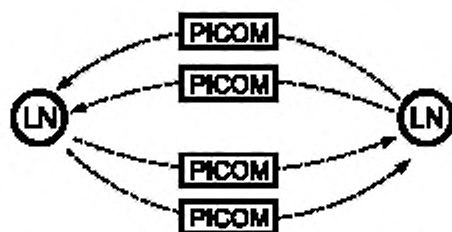


Рисунок Е.1 — Данные, обмениваемые между подстанциями (логические узлы)

В модели клиент — сервер определяются сервисы, которые описывают семантику и синтаксис обмениваемых данных. В этом смысле обмениваемые данные называются блоком данных протокола (PDU), который определяет «биты в линии». Содержимое и семантика этих обмениваемых данных определяются объектами внутри сервера. В данной модели такими объектами являются логические узлы. Их подкомпоненты — объекты данных — включают в себя всю информацию процесса, которая связана с содержимым PICOM данных, см. рисунок Е.2.

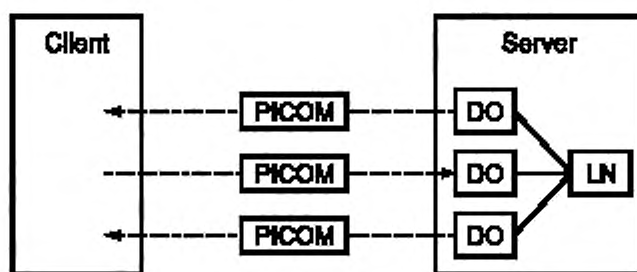


Рисунок Е.2 — Соответствие между PICOM данными и моделью клиент—сервер

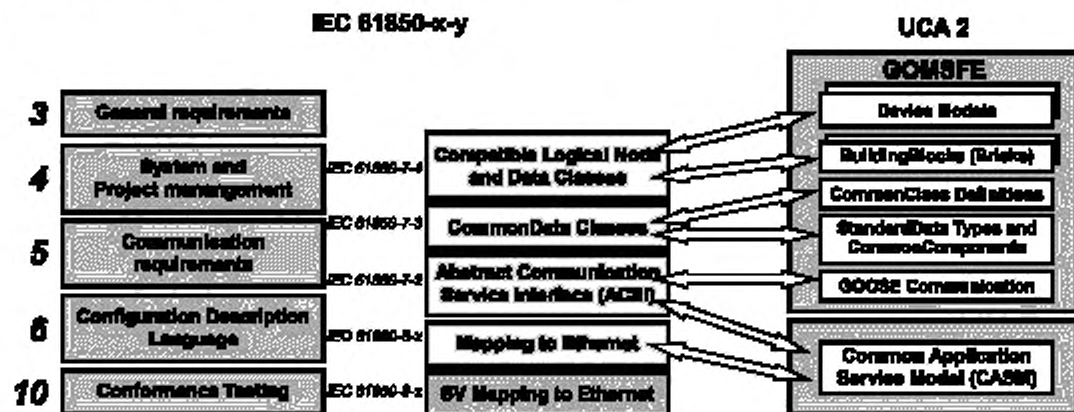
Поскольку все логические узлы являются объектами в модели клиент—сервер, подфункции (LN) в составе клиента не представляют интереса для описания связи с сервером.

Один PDU может включать в себя содержимое нескольких данных, а следовательно, — содержимое нескольких PICOM данных.

Приложение F  
(справочное)

## Соответствие между серией стандартов МЭК 61850-7 (МЭК 61850-8-1 [2]) и UCA

На рисунке F.1 изображено общее соответствие между различными частями серии стандартов МЭК 61850 и UCA®.



IEC 61850-x-y	МЭК 61850-x-y	Abstract Communication Service Interface (ACSI)	Абстрактный интерфейс услуг связи (ACSI)
UCA 2	UCA 2	Mapping to Ethernet	Отображение в Ethernet
General requirements	Общие требования	SV Mapping to Ethernet	SV отображение в Ethernet
System and Project management	Управление системой и проектом	Device Models	Модели устройства
Communication requirements	Требования к связи	GOOSE Communication	Связь GOOSE
Configuration Description Language	Язык описания конфигурации	Building Blocks (Bricks)	Компоновочные блоки (Кирпичики)
Conformance Testing	Проверка соответствия	Common Class Definitions	Определения общих классов
Compatible Logical Node and Data Classes	Совместимые классы логических узлов и классы данных	Standard Data Types and Common Components	Типы типовых данных и общие компоненты
Common Data Classes	Классы общих данных	Common Application Service Model (CASM)	Общие модели прикладных услуг (CASM)

Примечание — UCA® является зарегистрированной торговой маркой EPRI, Palo Alto (США).

Рисунок F.1 — Соответствие между серией стандартов МЭК 61850 и UCA®

**Приложение ДА**  
**(справочное)**

**Сведения о соответствии ссылочных международных стандартов  
ссылочным национальным стандартам Российской Федерации**

Таблица ДА.1

Обозначение ссылочного международ- ного стандарта	Степень соответствия	Обозначение и наименование соответствующего национального стандарта
МЭК 61850-2	—	*
МЭК 61850-5	—	*
МЭК 61850-7-2	IDT	ГОСТ Р МЭК 61850-7-2—2009 «Сети и системы связи на подстанциях. Часть 7. Базовая структура связи для подстанций и линейного оборудования. Раздел 2. Абстрактный интерфейс услуг связи (ACSI)»
МЭК 61850-7-3	IDT	ГОСТ Р МЭК 61850-7-3—2009 «Сети и системы связи на подстанциях. Часть 7. Базовая структура связи для подстанций и линейного оборудования. Раздел 3. Классы общих данных»
МЭК 61850-7-4	—	*
ИСО/МЭК 8825 (все части)	IDT	ГОСТ Р ИСО/МЭК 8825-1—2003 «Информационная технология. Правила кодирования АСН.1. Часть 1. Спецификация базовых (BER), канонических (CER) и отличительных (DER) правил кодирования»
	IDT	ГОСТ Р ИСО/МЭК 8825-2—2003 «Информационная технология. Правила кодирования АСН.1. Часть 2. Спецификация правил уплотненного кодирования (PER)»
	IDT	ГОСТ Р ИСО/МЭК 8825-4—2006 «Информационная технология. Правила кодирования АСН.1. Часть 4. Правила XML кодирования (XER)»
<p>* Соответствующий национальный стандарт отсутствует. До его утверждения рекомендуется использовать перевод на русский язык данного международного стандарта. Перевод данного международного стандарта находится в ОАО «Научно-технический центр электроэнергетики» (E-mail: vulis@vnie.ru, vulis@ntc-power.ru).</p> <p><b>Примечание</b> — В настоящей таблице использовано следующее условное обозначение степени соответствия стандартов: IDT — идентичный стандарт.</p>		

## Библиография

- [1] IEC 61850-6  
(МЭК 61850-6) Communication networks and systems in substations—Part 6: Configuration description language for communication in electrical substations related to IEDs  
(Сети и системы связи на подстанциях. Часть 6. Язык описания конфигурации для связи между интеллектуальными электронными устройствами на электрических подстанциях)
- [2] IEC 61850-8-1  
(МЭК 61850-8-1) Communication networks and systems in substations — Part 8-1: Specific Communication Service Mapping (SCSM)—Mappings to MMS (ISO 9506-1 and ISO 9506-2 )and to ISO/IEC 8802-3  
(Сети и системы связи на подстанциях. Часть 8-1. Специфическое отображение сервиса связи (SCSM). Схемы распределения по MMS (ИСО 9506-1 и ИСО 9506-2) и по ИСО/МЭК 8802-3)
- [3] IEC 61850-9-1  
(МЭК 61850-9-1) Communication networks and systems in substations — Part 9-1: Specific Communication Service Mapping (SCSM) — Sampled values over serial unidirectional multi drop point to point link  
(Сети и системы связи на подстанциях. Часть 9-1. Специфическое отображение сервиса связи (SCSM). Выборочные значения в пределах последовательного однонаправленного многоточечного канала связи типа «точка-точка»)
- [4] IEC 61850-9-2  
(МЭК 61850-9-2) Communication networks and systems in substations — Part 9-2: Specific Communication Service Mapping (SCSM) — Sampled values over ISO/IEC 8802-3  
(Сети и системы связи на подстанциях. Часть 9-2. Специфическое отображение сервиса связи (SCSM). Выборочные значения в соответствии с ИСО/МЭК 8802-3)
- [5] ISO/IEC 8802-3:2000  
(ИСО/МЭК 8802-3:2000) Information technology — Telecommunications and information exchange between systems — Local and metropolitan area networks — Specific requirements — Part 3: Carrier sense multiple access with collision detection (CSMA/CD) access method and physical layer specifications  
(Информационная технология. Телекоммуникация и информационный обмен между системами. Локальные и региональные вычислительные сети. Специальные требования. Часть 3. Метод доступа. Множественный доступ с контролем передачи и обнаружением коллизий (CSMA/CD) и спецификации физического уровня)
- [6] ISO 9506-1:2003  
(ИСО 9506-1:2003) Industrial automation systems — Manufacturing Message Specification — Part 1: Service definition  
(Системы автоматизации производства. Спецификация производственных сообщений. Часть 1. Определение услуг)
- [7] ISO 9506-2:2003  
(ИСО 9506-2:2003) Industrial automation systems — Manufacturing Message Specification — Part 2: Protocol specification  
(Системы автоматизации производства. Спецификация производственных сообщений. Часть 2. Спецификация протокола).
- [8] IEEE-SA TR  
1550-1999 Utility Communications Architecture (UCA®) Version 2  
(Коммуникационная архитектура предприятий электроэнергетики (UCA®) версия 2)

Ключевые слова: сети связи, подстанция, интеллектуальные электронные устройства, логические устройства, логические узлы, моделирование данных, атрибуты данных, конфигурирование, расширенный язык разметки XML

---

Редактор *Л. В. Афанасенко*  
Технический редактор *Н. С. Гришанова*  
Корректор *Н. И. Гаерищук*  
Компьютерная верстка *В. Н. Романовой*

Сдано в набор 01.03.2011. Подписано в печать 18.05.2011. Формат 60×84<sup>1</sup>/<sub>8</sub>. Бумага офсетная. Гарнитура Ариал.  
Печать офсетная. Усл. печ. л. 13,49. Уч.-изд. л. 12,95. Тираж 109 экз. Зак. 171

---

ФГУП «СТАНДАРТИНФОРМ», 123995 Москва, Гранатный пер., 4.  
www.gostinfo.ru info@gostinfo.ru

Набрано и отпечатано в Калужской типографии стандартов, 248021 Калуга, ул. Московская, 256.