

---

ФЕДЕРАЛЬНОЕ АГЕНТСТВО  
ПО ТЕХНИЧЕСКОМУ РЕГУЛИРОВАНИЮ И МЕТРОЛОГИИ

---



НАЦИОНАЛЬНЫЙ  
СТАНДАРТ  
РОССИЙСКОЙ  
ФЕДЕРАЦИИ

ГОСТ Р  
53964—  
2010

---

**Вибрация**

# **ИЗМЕРЕНИЯ ВИБРАЦИИ СООРУЖЕНИЙ**

**Руководство по проведению измерений**

Издание официальное



Москва  
Стандартинформ  
2019

## Предисловие

1 РАЗРАБОТАН Автономной некоммерческой организацией «Научно-исследовательский центр контроля и диагностики технических систем»

2 ВНЕСЕН Техническим комитетом по стандартизации ТК 183 «Вибрация, удар и контроль технического состояния»

3 УТВЕРЖДЕН И ВВЕДЕН В ДЕЙСТВИЕ Приказом Федерального агентства по техническому регулированию и метрологии от 25 ноября 2010 г. № 531-ст

4 ВВЕДЕН ВПЕРВЫЕ

5 ПЕРЕИЗДАНИЕ. Март 2019 г.

*Правила применения настоящего стандарта установлены в статье 26 Федерального закона от 29 июня 2015 г. № 162-ФЗ «О стандартизации в Российской Федерации». Информация об изменениях к настоящему стандарту публикуется в ежегодном (по состоянию на 1 января текущего года) информационном указателе «Национальные стандарты», а официальный текст изменений и поправок — в ежемесячном информационном указателе «Национальные стандарты». В случае пересмотра (замены) или отмены настоящего стандарта соответствующее уведомление будет опубликовано в ближайшем выпуске ежемесячного информационного указателя «Национальные стандарты». Соответствующая информация, уведомление и тексты размещаются также в информационной системе общего пользования — на официальном сайте Федерального агентства по техническому регулированию и метрологии в сети Интернет ([www.gost.ru](http://www.gost.ru))*

© Стандартиформ, оформление, 2011, 2019

Настоящий стандарт не может быть полностью или частично воспроизведен, тиражирован и распространен в качестве официального издания без разрешения Федерального агентства по техническому регулированию и метрологии

**Содержание**

|   |    |
|---|----|
| 1 Область применения .....                | 1  |
| 2 Нормативные ссылки .....                | 1  |
| 3 Термины и определения .....             | 2  |
| 4 Средства измерений .....                | 2  |
| 5 Условия измерений .....                 | 2  |
| 6 Измеряемая величина .....               | 7  |
| 7 Помехи .....                            | 9  |
| 8 Инструментальная неопределенность ..... | 11 |
| 9 Протокол испытаний .....                | 12 |

**Поправка к ГОСТ Р 53964—2010 Вибрация. Измерения вибрации сооружений. Руководство по проведению измерений (Издание, март 2019 г.)**

| В каком месте         | Напечатано   | Должно быть  |
|-----------------------|--------------|--------------|
| Стр. 1. Дата введения | — 2012—12—01 | — 2011—12—01 |

(ИУС № 5 2021 г.)

## Вибрация

## ИЗМЕРЕНИЯ ВИБРАЦИИ СООРУЖЕНИЙ

## Руководство по проведению измерений

Vibration. Measurement of vibration in buildings. Guidance on measurement methods

Дата введения — 2012—12—01

## 1 Область применения

Настоящий стандарт<sup>1)</sup> устанавливает руководство по проведению измерений вибрации в зданиях (на грунте вблизи зданий) в целях:

- сопоставления результатов измерений с соответствующими критериями оценки вибрации (например, по ГОСТ Р 52892, в санитарных нормах);
- оценки вибрационной нагрузки на сооружение или человека в здании от источников определенного вида (дорожного движения, строительных работ и т. п.);
- прогнозирование уровней вибрации в проектируемых зданиях.

Если измерения проводят в целях сопоставления результатов с установленными критериями, то настоящий стандарт применяют совместно с ГОСТ Р 52892 в отношении вибрации, воздействующей на конструкцию здания, и ГОСТ 31191.2 в отношении вибрации, воздействующей на людей внутри зданий.

## 2 Нормативные ссылки

В настоящем стандарте использованы нормативные ссылки на следующие стандарты:

- ГОСТ 24346 Вибрация. Термины и определения  
ГОСТ 31191.2 Вибрация и удар. Измерение общей вибрации и оценка ее воздействия на человека. Часть 2. Вибрация внутри зданий  
ГОСТ ИСО 5348 Вибрация и удар. Механическое крепление акселерометров  
ГОСТ ИСО 8041 Вибрация. Воздействие вибрации на человека. Средства измерений  
ГОСТ Р 52892 Вибрация и удар. Вибрация зданий. Измерение вибрации и оценка ее воздействия на конструкцию  
ГОСТ Р 53963.1 Вибрация. Измерения вибрации сооружений. Требования к средствам измерений

**Примечание** — При пользовании настоящим стандартом целесообразно проверить действие ссылочных стандартов в информационной системе общего пользования — на официальном сайте Федерального агентства по техническому регулированию и метрологии в сети Интернет или по ежегодному информационному указателю «Национальные стандарты», который опубликован по состоянию на 1 января текущего года, и по выпускам ежемесячного информационного указателя «Национальные стандарты» за текущий год. Если заменен ссылочный стандарт, на который дана недатированная ссылка, то рекомендуется использовать действующую версию этого стандарта с учетом всех внесенных в данную версию изменений. Если заменен ссылочный стандарт, на который дана датированная ссылка, то рекомендуется использовать версию этого стандарта с указанным выше годом утверждения (принятия). Если после утверждения настоящего стандарта в ссылочный стандарт, на который дана датированная ссылка, внесено изменение, затрагивающее положение, на которое дана ссылка, то это положение рекомендуется применять без учета данного изменения. Если ссылочный стандарт отменен без замены, то положение, в котором дана ссылка на него, рекомендуется применять в части, не затрагивающей эту ссылку.

<sup>1)</sup> Требования настоящего стандарта гармонизированы с требованиями DIN 45669-2:2005 «Messung von Schwingungsimmissionen — Teil 2: Messverfahren» (Измерение вибрации. Часть 2. Методы измерений).

### 3 Термины и определения

В настоящем стандарте применены термины по ГОСТ 24346 и ГОСТ Р 52892.

### 4 Средства измерений

Средства измерений, проводимых для оценки воздействия вибрации на конструкцию сооружения, должны обеспечивать измерение пикового значения скорости вибрации и удовлетворять требованиям ГОСТ Р 53963.1. Дополнительно могут быть использованы устройства записи и хранения информации, а также средства анализа частотного состава сигнала.

Средства измерений, проводимых для оценки воздействия вибрации на человека, должны обеспечивать измерение среднеквадратичного значения скорректированного ускорения по ГОСТ 31191.2 и удовлетворять требованиям ГОСТ ИСО 8041.

### 5 Условия измерений

#### 5.1 Точки измерений

##### 5.1.1 Общие положения

Выбор места измерений определяют, исходя из цели измерений. Как правило, измерения проводят:

- при оценке воздействия вибрации на здание: на фундаменте здания, на несущей части здания в верхних этажах и при необходимости в других местах (например, на перекрытиях или стенах);
- при оценке воздействия вибрации на человека внутри здания: на межэтажном перекрытии на различных этажах;
- при оценке потенциального воздействия вибрации на проектируемое здание: на грунте, при необходимости на фундаменте соседних зданий.

В некоторых случаях (например, при оценке воздействия взрывов) для конструкций больших размеров измерения необходимо проводить одновременно в нескольких точках.

##### 5.1.2 Точки измерений на фундаменте

Для измерения вибрации фундамента здания датчик вибрации устанавливают на фундаменте или на сплошной несущей каменной стене (например, на откосе проема подвального окна, наружных железобетонных ступенях). Не следует измерять вибрацию на пустотелых элементах конструкции или элементах, не обладающих жесткой связью с фундаментом (шатающихся ступенях, многолоточных железобетонных плитах).

Высота установки датчика вибрации над грунтом не должна превышать 0,5 м. Измерения рекомендуется проводить на внешней стороне фундамента в точке, наиболее близко расположенной к источнику вибрации.

##### 5.1.3 Точки измерений на этаже здания

При измерениях вибрации частей здания (стен и межэтажных перекрытий) необходимо выбирать точки измерений в тех местах, где вибрация максимальна.

Как правило, вибрация в вертикальном направлении максимальна посередине перекрытия. У перекрытий с мощными балками значительная вибрация может наблюдаться между балками. При выборе места измерений следует принимать во внимание конструкцию перекрытия, а также наличие несущих перегородок. Вибрация, измеряемая непосредственно на полу (моноплитном, деревянном), может быть усилена резонансом пола и поэтому не всегда пригодна для оценки вибрационной нагрузки перекрытия.

На стенах наибольшую поперечную горизонтальную вибрацию обычно наблюдают в точке пересечения диагоналей стены.

При измерении горизонтальной вибрации на верхних этажах датчики устанавливают вблизи сплошных несущих стен или в дверных/оконных проемах.

##### 5.1.4 Точки измерений на грунте

Для получения расчетных оценок вибрацию измеряют на поверхности или в толще грунта вблизи источника вибрации и на пути ее распространения. Если измерения выполняют для оценки воздействия вибрации на проектируемое здание, то измерения проводят также на месте его будущей постройки.

Чтобы характеризовать мощность источника вибрации, точку измерений выбирают вблизи источника на установленном расстоянии (например, в 8 м от ближайшего рельсового пути) и на достаточном удалении от массивных тел, могущих исказить оценку мощности источника. Рекомендуется, чтобы рас-

стояние от точки измерений до массивного тела более чем в полтора раза превышало его максимальный габаритный размер. Если массивное тело или слой грунта со значительно отличающимися динамическими свойствами находятся на пути распространения вибрации к точке измерений, то возможные эффекты дифракции и отражения сейсмических волн в грунте могут привести к понижению вибрации в этой точке. И наоборот, в точку измерений может прийти сейсмическая волна, отразившаяся от находящихся в стороне фундаментов зданий или канализационных колодцев, что приведет к повышению вибрации в этой точке.

**Примечание** — Массивным телом, искажающим результаты измерений, может быть дорожное покрытие из бетонных боков, скрепленных цементным раствором.

При измерениях на грунте датчик вибрации должен быть установлен согласно 5.3.3 с учетом требований 8.2.3.

## 5.2 Направления измерений

Вибрацию зданий измеряют в вертикальном направлении  $z$  и двух взаимно перпендикулярных горизонтальных направлениях  $x$  и  $y$ , совпадающих с направлениями главных осей здания. Причем направление оси  $x$  должно быть наиболее близким к направлению на источник вибрации.

## 5.3 Установка датчика вибрации

### 5.3.1 Общие положения

Способ крепления датчика не должен существенно влиять на результаты измерений в диапазоне частот анализа. Общие требования к установке — по ГОСТ ИСО 5348.

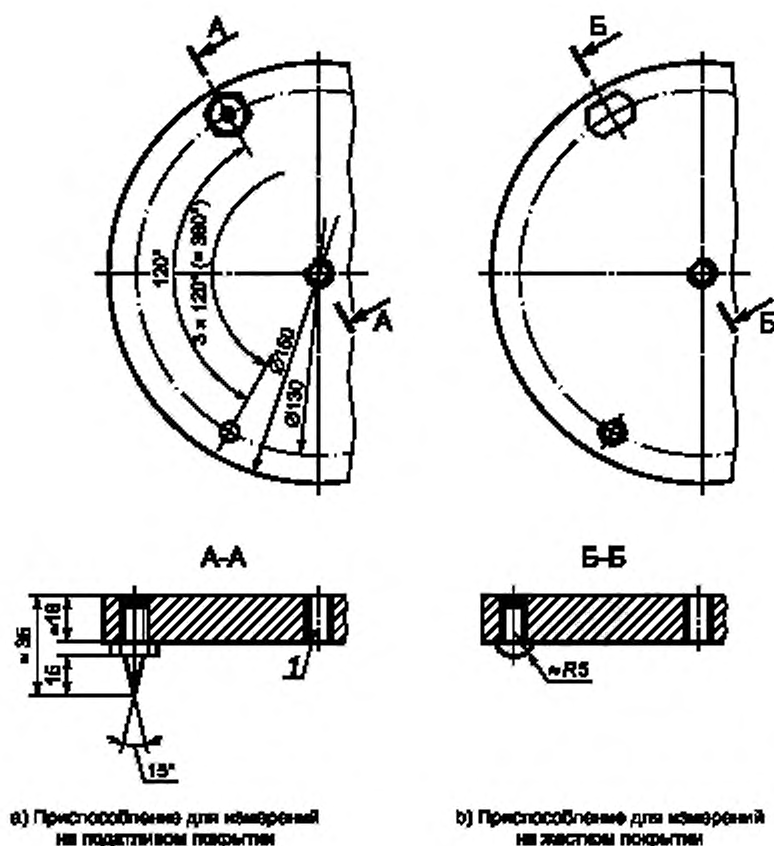
При установке датчика вибрации необходимо иметь в виду, что между ним, устройством крепления и вибрирующей поверхностью должна существовать жесткая механическая связь. С этой точки зрения предпочтительно устанавливать датчик на жесткую поверхность, поскольку в противном случае условие жесткой механической связи нуждается в дополнительной проверке.

Датчик вибрации устанавливают на поверхность объекта измерений непосредственно или с помощью приспособления. При любом способе крепления установочный резонанс датчика вибрации должен находиться вне пределов диапазона частот измерений для всех направлений измерений. Обычно наличие жесткой механической связи между датчиком, устройством крепления и поверхностью объекта позволяет обеспечить выполнение данного требования.

В таблице 1 приведены методы крепления датчиков вибрации на горизонтальных поверхностях сооружений. Однако сведения из этой таблицы можно использовать по аналогии и при установке датчиков на стены зданий.

Таблица 1 — Методы крепления датчиков вибрации на горизонтальных поверхностях сооружений

| Тип установочной поверхности                                 | Примеры                                   | Способ крепления  | Ограничение на верхнюю границу диапазона частот измерений в горизонтальном направлении |
|--|---|---|--|
| <b>Жесткая:</b><br>- Некритичная к способу установки датчика | Каменная кладка, пол без покрытия         | Тонкая пластинка с резьбовым отверстием, закрепленная отвердевающим клеем, цементом или болтами | —  |
|  |   | Устройство крепления с закругленными ножками (рисунок 1b)                                       | 40 Гц  |
| - Критичная к способу установки датчика                      | Кафель, паркет, сплошной лакированный пол | Тонкая двусторонняя клеевая лента или устройство крепления с закругленными ножками (рисунок 1b) | 40 Гц  |
|  |   | Воск  | 80 Гц  |
| <b>Упругая:</b><br>- Тонкое упругое покрытие                 | Иглопробивной материал, жесткий ПВХ       | Устройство крепления с острыми ножками из отпущенной стали (рисунок 1a)                         | 40 Гц  |
| - Толстое упругое покрытие                                   | Велюр на мягком ПВХ                       | Устройство крепления с острыми ножками из отпущенной стали (рисунок 1a)                         | 40 Гц  |



1 — отверстие для установки датчика

Рисунок 1 — Приспособления для быстрой установки датчиков вибрации

### 5.3.2 Установка на жесткую поверхность

#### 5.3.2.1 Измерения в вертикальном направлении

Для датчика вибрации (в том числе применяемого с приспособлением для быстрой установки — рисунок 1б), который устанавливают на жесткую поверхность (фундамент или стену здания, дорожное покрытие, жесткий пол, оконный или дверной проем) без закрепления, требование об отсутствии установочного резонанса в диапазоне частот анализа обычно выполняется для диапазона с верхней граничной частотой вплоть до 100 Гц. Если ускорение (в любом из направлений) не превышает  $3 \text{ м/с}^2$ , то положение датчика в процессе измерений остается неизменным, его контакт с поверхностью не нарушается, что обеспечивает условия точных измерений. Если же в точке измерений имеют место ускорения свыше  $3 \text{ м/с}^2$ , то датчик (приспособление для быстрой установки) необходимо закрепить на поверхности болтами, с помощью клея, цемента и т. п. В некоторых случаях достаточно закрепить датчик воском. Если верхняя граница диапазона частот анализа превышает 100 Гц, то крепление датчика к поверхности является обязательным.

#### 5.3.2.2 Измерения в горизонтальном направлении

Для датчика вибрации (в том числе применяемого с приспособлением для быстрой установки — рисунок 1б), который устанавливают на жесткую поверхность без закрепления, условия точных измерений обеспечиваются в диапазоне частот до 40 Гц, если ускорение при этом не превышает  $3 \text{ м/с}^2$ .



Для измерений вибрации в диапазоне частот с верхней границей выше 40 Гц или при больших ускорениях необходимо для предотвращения перемещений датчика по поверхности закрепить его на поверхности клеем, болтами, цементом и т. п. В некоторых случаях достаточно использования в этих целях воска.

### 5.3.3 Установка на податливую поверхность

#### 5.3.3.1 Измерения в вертикальном направлении

Для датчика вибрации, установленного на податливую поверхность (ковер, напольное покрытие), частота установочного резонанса находится обычно в пределах 100 Гц, что приводит к повышению погрешности результатов измерений на частотах свыше 20 Гц.

Для уменьшения этой составляющей погрешности и расширения диапазона частот анализа, по крайней мере, до 100 Гц (при условии, что ускорение поверхности по всем направлениям не превышает  $3 \text{ м/с}^2$ ) датчик вибрации устанавливают с использованием приспособления, показанного на рисунке 1а). Специальные способы крепления при этом не используют. Масса приспособления вместе с датчиком должна быть около 2,5 кг. Приспособление устанавливают на поверхность следующим образом.

- надавливают на приспособление сверху до тех пор, пока не почувствуют, что каждая заостренная ножка вошла в покрытие;
- медленно приподнимают приспособление с одного края и легкими ударами углубляют в покрытие заостренные концы ножек на другой стороне, затем то же самое проделывают, приподнимая приспособление с другого края.

#### 5.3.3.2 Измерения в горизонтальном направлении

Установка датчика в приспособление, показанное на рисунке 1а), и следование рекомендациям 5.3.2.1 обеспечивают точное измерение вибрации в диапазоне до 40 Гц.

### 5.3.4 Установка на грунт

#### 5.3.4.1 Общие положения

Измерения на грунте (в грунте) даже при его хорошем уплотнении в месте установки датчика вибрации позволяют получить информацию только о локальных колебаниях самого верхнего слоя. Амплитуда сейсмических волн (особенно поверхностной волны Рэлея) с увеличением расстояния от поверхности резко уменьшается, поэтому область применения результатов измерений вибрации грунта весьма ограничена. Их можно использовать, чтобы количественно характеризовать источник вибрации, но они способны дать только приближенное представление о том, какой будет вибрация фундамента здания. Погрешность оценки будет значительна даже для вертикальной составляющей вибрации, но еще больше она для составляющих в горизонтальном направлении. Применяемые на практике способы установки датчиков вибрации на грунт (в грунт) могут привести к погрешности оценки, достигающей 400 % и более.

#### 5.3.4.2 Способы установки

При измерениях вибрации грунта следует применять способы установки датчика вибрации по таблице 2, принимая во внимание требования 8.2.3. Ниже даны дополнительные указания по каждому из способов установки.

##### а) Датчик на стержне

Датчик устанавливают на заостренном прямом стержне, который забивают в грунт так, чтобы была обеспечена его жесткая механическая связь с грунтом. Стержень должен быть достаточно жестким, чтобы не искривляться при забивании. Жесткость верхней части конструкции, где находится датчик вибрации с устройством его крепления (адаптером), должна обеспечить отсутствие резонансов в диапазоне частот анализа.

**Примечание** — На практике часто используют заостренный стержень длиной около 500 мм крестообразного сечения, изготовленный из двух уголков размерами 30×30×4 мм. Применяют также стержень с угловым профилем. Заостренная часть стержня имеет длину около 150 мм. Верхняя часть стержня представляет собой пластину размерами приблизительно 60×60×10 мм. После удаления верхнего рыхлого слоя грунта стержень полностью забивают в грунт, после чего грунт в месте установки датчика максимально уплотняют.

Исследования данного способа установки датчика вибрации показали его недостаточную репрезентативность с точки зрения передачи вибрации от источника к фундаменту здания. Результаты измерений существенно зависят от длины стержня, глубины забивания, высоты расположения датчика над поверхностью грунта и положения датчика относительно вертикальной оси, проходящей через центр тяжести стержня. Даже при использовании стержня конической формы, обладающего очень высокой жесткостью, и при хорошем уплотнении грунта датчик вибрации воспринимает только локальные колебания верхнего слоя грунта.

## b) Закапывание в грунт

Закопанный датчик вибрации после уплотнения грунта позволяет точно измерить колебания в различных его слоях. Однако данный способ установки требует больших затрат времени, предъявляет повышенные требования к механической прочности датчика и его влагостойкости, поэтому его используют преимущественно в фундаментальных исследованиях или в тех случаях, когда измерения проводятся в течение длительного периода времени.

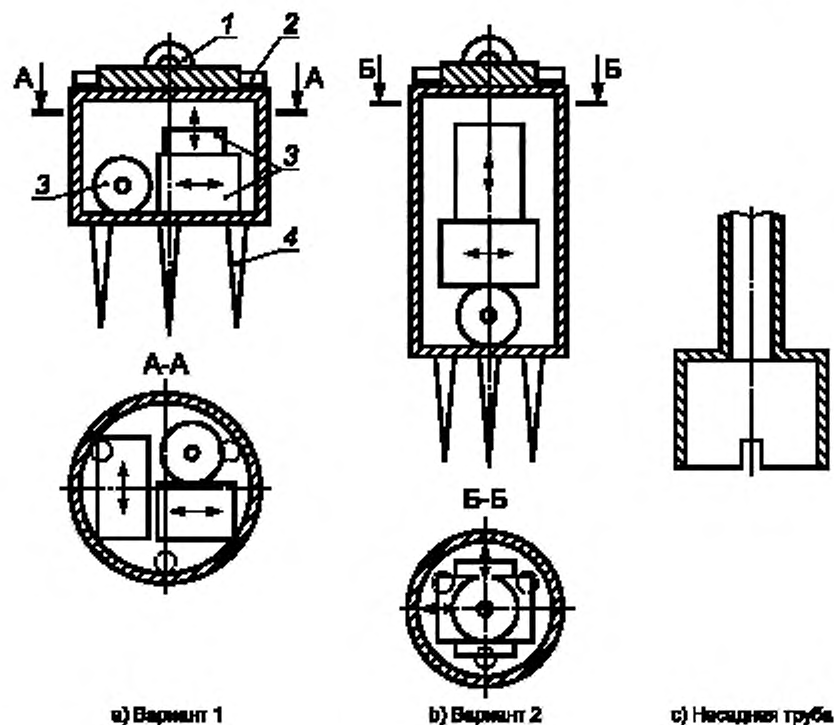
## c) Датчик в скважине

Другой способ установки датчика в грунте заключается в помещении датчика в открытую скважину. Если скважина пробурена в рыхлой породе, то датчики устанавливают на дне скважины. В случае несвязанной рыхлой породы необходимо, чтобы место установки датчика находилось выше уровня грунтовых вод. Исследованиями показано, что в целях прогнозирования воздействия вибрации на здание репрезентативными являются измерения на глубине 1,5 м, поскольку вертикальная составляющая вибрации на этой глубине будет близка к той, что будет позднее наблюдаться в данном месте на фундаменте здания.

Дно скважины уплотняют и вставляют в нее насадную трубу, внутри которой находятся датчик вибрации на приспособлении с тремя выступами и веревка. Перед измерениями трубу удаляют. Вербку используют для извлечения датчика из скважины. Пример конструкции приспособления для измерения вибрации в скважине показан на рисунке 2.

Таблица 2 — Способы установки датчиков вибрации на грунт

| Способ   | Преимущества  | Недостатки   |
|--|---|--|
| Датчик на стержне [5.3.4.2 а)]   | Небольшие затраты<br>Простота реализации  | Позволяет получить информацию только о колебаниях на поверхности грунта<br>Плохая воспроизводимость, особенно для вибрации в горизонтальном направлении<br>Результаты зависят от геометрии стержня<br>Требуется большой осторожности при забивании стержня и удалении рыхлого грунта   |
| Закапывание в грунт [5.3.4.2 b)]   | Позволяет получить репрезентативные данные о горизонтальной составляющей вибрации на заданной глубине             | Высока вероятность значительной инструментальной погрешности для измерений вертикальной составляющей<br>Сложность реализации (может потребоваться разрешение на выполнение земляных работ)<br>Датчик легко повреждается  |
| Датчик в скважине [5.3.4.2 c)]   | Хорошие результаты при измерении горизонтальной составляющей<br>Проще в реализации, чем метод закапывания в грунт | Недостовверные результаты для вертикальной составляющей на глубинах до 1 м<br>Может потребоваться разрешение на выполнение земляных работ<br>Измерения возможны только на дне скважины<br>При использовании геофона требуется большой диаметр скважины (до 0,2 м)<br>Плохие возможности контроля положения датчика на дне скважины |
| Датчик на пластине на поверхности грунта [5.3.4.2 d)]  | При тщательном закреплении обеспечивает хорошую воспроизводимость<br>Небольшие затраты на оборудование            | Позволяет получить информацию только о колебаниях на поверхности грунта<br>Требуется большой тщательности при установке и цементировании пластины<br>Требуется осторожности при удалении рыхлого грунта  |
| <p><b>Примечания</b></p> <p>1 Данные в таблице согласованы с теоретическими исследованиями для модели грунта в виде однородного полшария и результатами экспериментальных исследований.</p> <p>2 При любом способе измерений следует иметь в виду, что вибрация, измеренная на грунте, не будет совпадать с вибрацией на фундаменте возведенного здания. Степень их близости будет зависеть от длины волны, глубины и направления измерений, габаритов фундамента. Влияние этих факторов необходимо оценить и, при необходимости, скорректировать полученные результаты.</p> |   |  |



1 — проушина для извлечения приспособления из скважины; 2 — регулировочный болт; 3 — датчик; 4 — выступ

Рисунок 2 — Приспособление для установки датчиков в скважине

#### d) Датчик на пластине на поверхности грунта

При таком способе установки датчик закрепляют или, если масса датчика достаточно велика (как у геофона), просто устанавливают на пластине. В последнем случае обращают внимание на то, чтобы незакрепленный датчик не изменял своего положения и не наклонялся в процессе измерений. Размеры и массу пластины выбирают таким образом, чтобы она (вместе с установленным на ней датчиком) не искажала распространяющиеся сейсмические волны. Кроме того, пластина с датчиком, будучи установленными на грунт, не должны иметь резонансов в диапазоне частот анализа. Пластины с датчиком устанавливают на подготовленную песчаную подушку и скрепляют цементным раствором.

## 6 Измеряемая величина

### 6.1 Общие положения

Для правильной интерпретации результатов измерений важно правильно и полно определить величину, подлежащую измерениям. Описание измеряемой величины не должно ограничиваться только указанием измеряемого физического параметра (пикового значения скорости вибрации для оценки ее воздействия на сооружение или среднеквадратичного значения скорректированного ускорения для оценки воздействия вибрации на людей в здании в заданном диапазоне частот на заданном интервале времени). Поскольку физический параметр изменяется со временем, то необходимо привести дополнительную информацию, позволяющую более точно идентифицировать измеряемую величину.

В первую очередь измеряемая величина зависит от цели измерений. Если измерения вибрации проводят в целях сопоставления с установленным критерием, то федеральным или местным законодательством, а также иными нормативными документами может быть установлен период контроля, на котором следует выполнить оценку вибрации. Например, в целях оценки воздействия вибрации на человека в здании может быть установлен 8-часовой период контроля вибрации в ночное время и

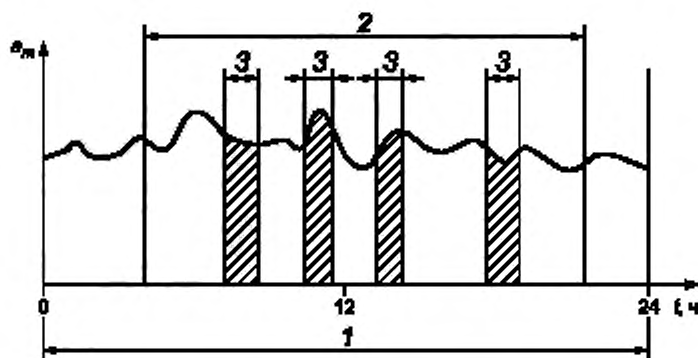
16-часовой период контроля вибрации в дневное время, а в целях оценки воздействия вибрации на конструкцию сооружения за период контроля может быть взято время действия конкретного источника вибрации, например время выполнения работ на строительной площадке. В этом случае задачей измерений является получение представительной оценки вибрации на периоде контроля.

Если после максимально возможного уточнения измеряемой величины ее вариабельность остается значительной, то ее учитывают как один из источников неопределенности измерений.

## 6.2 Соотношение между периодами контроля, наблюдения, измерений

Как правило, непрерывное измерение вибрации на периоде контроля является дорогостоящим, сложным в реализации и с практической точки зрения избыточным. Поэтому обычно на периоде контроля определяют период наблюдений, в течение которого проводят измерения вибрации. Интервал, в течение которого проводят непосредственные измерения, называют периодом измерений. На периоде наблюдений может быть проведено несколько измерений, следующих друг за другом подряд или с некоторыми перерывами. При планировании измерений следует тщательно определить время и интервалы, когда должны быть проведены наблюдения и измерения, поскольку их неправильный выбор (слишком короткий период измерений, наблюдение в нетипичное с точки зрения производимой вибрации время суток) может привести к тому, что отклонение результата измерения от представительного значения будет существенно превышать неопределенность измерений, обусловленную средством измерений и условиями его применения (см. раздел 8).

Соотношение между периодами контроля, наблюдения и измерений показано на рисунке 3 на примере круглосуточного контроля среднеквадратичного значения скорректированного ускорения  $a_m$ . Усреднение результатов измерений по четырем периодам измерений, показанным на рисунке 3, позволит получить оценку  $a_m$  близкую к той, что была бы получена при непрерывном измерении вибрации на периоде контроля.



$a_m$  — среднеквадратичное значение скорректированного ускорения по ГОСТ 31191.2;  $t$  — время, ч;  
1 — период контроля, 2 — период наблюдений, 3 — период измерений

Рисунок 3 — Соотношение между периодами контроля, наблюдений и измерений

## 6.3 Факторы, влияющие на измеряемую величину

### 6.3.1 Общие положения

Помимо времени измерений важно зарегистрировать другую информацию о факторах, определяющих вариабельность измеряемой величины и поэтому важных для правильной интерпретации полученных результатов. Количество и состав этих факторов зависят от целей проведения измерений (см. 5.1.1). Сведения об этих факторах включают в протокол испытаний (раздел 9).

### 6.3.2 Источники вибрации

#### 6.3.2.1 Общие положения

В настоящем подразделе рассмотрены источники, наиболее существенные с точки зрения опасности создаваемой ими вибрации. Однако в ряде случаев может потребоваться учет источников других видов, например ветровых нагрузок на высотные сооружения.

### 6.3.2.2 Машины

Если источником вибрации являются машины, то в протокол испытаний включают следующие сведения:

- рабочие характеристики машины (максимальное число оборотов, производительность или потребляемая мощность, нагрузка, массы подвижных и неподвижных частей, сила сжатия и др.);
- режим работы (эксплуатационные характеристики во время измерений);
- используемые и производимые материалы;
- условия установки (место, фундамент, виброизоляция, вид и состояние конструкции);
- характер работы (непрерывная, с перерывами);
- время работы (например, односменная с 6.00 до 14.00).

### 6.3.2.3 Дорожное (железнодорожное) движение

Если источником вибрации является движение дорожных (железнодорожных) транспортных средств, то в протокол испытаний включают следующие сведения:

- тип, полная масса, нагрузка на ось, тип ходовой части;
- характеристики колес;
- маршрут и характер транспортного движения;
- скорость и направление движения;
- состав и плотность движения в разные моменты времени.

### 6.3.2.4 Взрывы

Если источником вибрации являются взрывы, то в протокол испытаний включают следующие сведения:

- место и вид взрыва;
- технические характеристики взрыва;
- вид работ, при которых применяются взрывы;
- частота и время взрывов.

### 6.3.3 Путь распространения вибрации

Поскольку вибрация изменяется на пути от источника вибрации к точке измерений, то в протоколе испытаний указывают следующие сведения:

- расстояние от источника до точки измерений;
- изменение условий распространения [например, мерзлый грунт, понижение (повышение) уровня грунтовых вод];
- связь строения с грунтовым основанием, другими зданиями;
- тип грунтового основания;
- категория грунта с указанием (при необходимости) слоев почвы на пути от источника вибрации к точке измерений (вертикальный разрез почвы);
- имеющиеся в грунте препятствия распространению вибрации (например, пустоты, насыпная земля).

### 6.3.4 Место измерений

Наряду с условиями измерений, указанными в разделе 5, могут быть важны следующие сведения о месте измерений:

- характеристика здания (вид, число этажей, возраст, состояние);
- особенности конструкции (фундамента, стен, перекрытий);
- назначение здания (способ его использования);
- собственные частоты здания или его элементов;
- грунтовое основание;
- связь с другими сооружениями;
- покрытие и конструкция пола (если измерения проводят на полу здания).

## 7 Помехи

### 7.1 Общие положения

Измерения вибрации зданий должен выполнять персонал, обладающий квалификацией, достаточной для обеспечения правильности измерений. Это означает, что лицо, планирующее измерения, должно учесть все существенные факторы, способные исказить результаты измерений, и принять меры по их устранению или если полностью исключить влияние указанных факторов невозможно, то опреде-



лечь необходимость внесения соответствующих поправок. В теории сигналов, которая распространяется также и на сигналы вибрации, такие факторы часто называют помехами.

Является ли фактор помехой или естественной причиной вариативности измеряемой величины, зависит от целей измерений.

*Пример — В день проведения измерений в офисе наблюдалась повышенная вибрация пола вследствие неисправности работающего вакуумного насоса. Если цель измерений — получение оценки вибрации в день измерений, то дополнительная вибрация, созданная неисправным насосом, является источником вариативности измеряемой величины. Если же цель измерений — получение оценки для типичного рабочего дня, то вибрацию пола от неисправного насоса следует рассматривать как помеху, искажающую результат измерений, и принять меры к ее устранению.*

Если целью измерений является оценка вибрационной активности источника  $p$  путем измерений вибрации  $v$  в заданной точке, то источники помех можно разделить на три группы (см. рисунок 4):

а) сигнал  $s_1$  вибрации стороннего источника;

*Пример — Вибрация от строительных дорожных работ при исследовании вибрации, создаваемой дорожным движением.*

б) сигнал аддитивной помехи  $s_2$  на входе средства измерений;

*Пример — Паразитный сигнал на входе измерительного устройства, наведенный электромагнитным полем.*

с) сигнал  $s_3$  влияния средства измерений на объект измерений (на рисунке 4 он показан как обратная связь между средством измерений и объектом измерений).

*Пример — Масса датчика вибрации с устройством крепления искажает вибрацию тонкостенной панели.*

Некоторые факторы способны одновременно создать помехи разных типов. Например, воздушный шум может быть источником помех  $s_1$  и  $s_2$ .

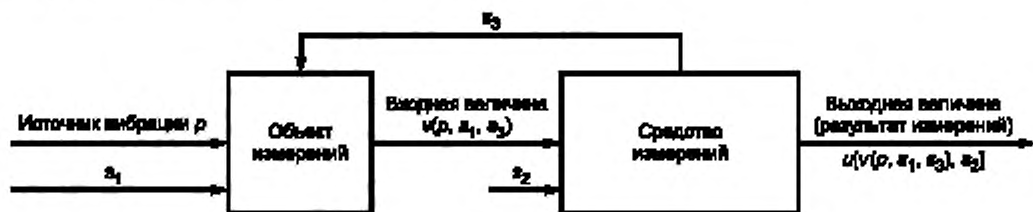


Рисунок 4 — Потенциальные источники помех

## 7.2 Меры по уменьшению влияния помех

### 7.2.1 Общие положения

Указанные в 7.1 виды помех не всегда могут быть исключены полностью, однако следует использовать все возможности, чтобы свести их влияние на результат измерений к минимуму.

### 7.2.2 Уменьшение влияния помехи $s_1$

Рекомендуется, по возможности, сравнить результаты измерений при действующем и недействующем источнике вибрации  $p$ . Если разделение во времени действия источника вибрации  $p$  и помехи  $s_1$  невозможно, то следует рассмотреть эти сигналы в частотной области и, по возможности, отфильтровать составляющие помехи  $s_1$ .

### 7.2.3 Уменьшение влияния помехи $s_2$

Следует определить источники электромагнитных полей, которые могут влиять на входной сигнал средства измерений. Такими источниками могут быть:

- переносные радиостанции;
  - линии электропередачи;
  - высокочастотные сварочные устройства;
  - приборы искрового разряда (например, самописцы, использующие металлизированную бумагу).
- Если удалить такие источники невозможно, то следует уменьшить их влияние посредством:
- экранирования кабелей;

- применения витых пар;
- использования только одной шины заземления кабеля (как правило, для этого используют одну из клемм на выходе усилителя);
- использования дифференциального усилителя;
- прокладки соединительного кабеля перпендикулярно силовому кабелю;
- электрической изоляции датчика вибрации;
- применения развязывающего усилителя.

Соединительные кабели должны быть защищены от воздействия сильных переменных нагрузок.

#### 7.2.4 Уменьшение влияния помехи $s_3$

Присоединенная к объекту измерения масса датчика вибрации с устройством крепления не должна превышать 5 % эффективной массы поверхности, вибрацию которой измеряют, в диапазоне частот измерений.

Если эффективная масса конструкции во всем диапазоне частот измерений неизвестна (не может быть оценена с удовлетворительной точностью), то используют простой способ проверки выполнения вышеуказанного требования. Для этого рядом с датчиком (но без связи с ним) устанавливают дополнительный груз массой, приблизительно равной массе датчика с устройством крепления. Если при этом результат измерений изменится незначительно, то требование можно считать выполненным. В противном случае следует рассмотреть возможность внесения поправки в результат измерений, для чего рекомендуется провести измерения с дополнительными грузами разной массы.

## 8 Инструментальная неопределенность

### 8.1 Неопределенность, обусловленная средством измерений

При выполнении требований раздела 4 можно ожидать, что расширенная неопределенность измерений (с коэффициентом охвата, равным 2), обусловленная неопределенностью, вносимой средством измерений, не будет превышать 15 % при измерении среднеквадратичного значения скорректированного ускорения по ГОСТ 31191.2 и 20 % при измерении пикового значения скорости вибрации по ГОСТ Р 52892. Однако следует иметь в виду, что неопределенность измерений характеризует разброс значений, которые могут быть приписаны измеряемой величине с учетом вариабельности этой величины и условий измерений. Если измерения проводят в условиях, существенно отличающихся от нормальных, то отклонение результата измерений от истинного значения измеряемой величины может быть значительно больше, чем его оценка, полученная на основе указанных значений расширенной неопределенности. Поэтому рекомендуется проверять, не приведут ли к повышению инструментальной погрешности особенности измеряемого сигнала, такие как сильная вибрация в поперечном направлении, сосредоточение мощных частотных составляющих у верхней границы диапазона частот измерений, а также особенности условий измерений, например очень высокая влажность воздуха при измерениях вне помещения.

### 8.2 Неопределенность, обусловленная установкой датчика вибрации

#### 8.2.1 Установка на жесткую поверхность

При использовании устройства крепления датчика, показанного на рисунке 1 б), и соблюдении положений 5.3 неопределенность, обусловленную данным источником, можно считать пренебрежимо малой.

#### 8.2.2 Установка на податливое основание

Применение приспособления, показанного на рисунке 1 а), позволяет свести к минимуму вклад данного источника в неопределенность измерений вибрации в вертикальном направлении. То же относится и к вибрации в горизонтальном направлении, но только для диапазона частот до 40 Гц.

При соблюдении положений 5.3 и ГОСТ ИСО 5348 данным источником неопределенности при измерении вибрации в вертикальном направлении в диапазоне частот до 80 Гц и в горизонтальном направлении в диапазоне частот до 40 Гц можно пренебречь.

#### 8.2.3 Установка на грунт (в грунте)

При установке датчика на грунт (см. 5.3.4) необходимо обеспечить жесткую связь датчика (приспособления) с грунтом, для чего следует руководствоваться рекомендациями, приведенными в таблице 2. В зависимости от целей измерений следует по возможности выбирать тот способ установки, для которого неопределенность измерений будет наименьшей.

### 8.3 Неопределенность, обусловленная соединительными кабелями

При датчиках с большим внутренним сопротивлением, таких как пьезоэлектрические акселерометры, движение соединительных кабелей может приводить к появлению в измерительной цепи паразитных сигналов вследствие трибоэлектрического эффекта. Чтобы уменьшить влияние данного источника неопределенности, применяют малозумные коаксиальные кабели, которые закрепляют таким образом, чтобы исключить их перемещение относительно вибрирующего объекта измерений.

## 9 Протокол испытаний

Протокол испытаний должен содержать следующие сведения:

- наименование организации, выполнившей испытания, с указанием лица, ответственного за проведение испытаний;
- цель измерений;
- объект измерений;
- средства измерений;
- условия измерений (точки измерений, направления измерений, конфигурация измерительной цепи, способ установки датчика вибрации);
- обстоятельства, влияющие на результат измерений (время измерений, периоды измерений и наблюдений, характеристики источника вибрации, условия распространения вибрации, особенности места проведения измерений);
- результаты измерений;
- наличие помех и меры, принятые по их устранению;
- субъективные наблюдения (восприятие характера вибрации, ощущаемые вторичные эффекты воздействия вибрации, такие как дребезжащие звуки от окружающих предметов).

---

УДК 534.322.3.08:006.354

ОКС 17.160, 91.120.25

Ключевые слова: вибрация, сооружения, измерения, скорость, скорректированное ускорение, измеряемая величина, средства измерений, результат измерений, помехи, неопределенность

---

Редактор *Н.Е. Рагузина*  
Технический редактор *В.Н. Прусакова*  
Корректор *Л.С. Лысенко*  
Компьютерная верстка *Е.А. Кондрашовой*

Сдано в набор 14.03.2019. Подписано в печать 18.03.2019. Формат 60×84%. Гарнитура Ариал.  
Усл. печ. л. 1,86. Уч.-изд. л. 1,53.

Подготовлено на основе электронной версии, предоставленной разработчиком стандарта

---

Создано в единичном исполнении ФГУП «СТАНДАРТИНФОРМ»  
для комплектования Федерального информационного фонда стандартов,  
117418 Москва, Нахимовский пр-т, д. 31, к. 2.  
www.gostinfo.ru info@gostinfo.ru



**Поправка к ГОСТ Р 53964—2010 Вибрация. Измерения вибрации сооружений. Руководство по проведению измерений (Издание, март 2019 г.)**

| В каком месте         | Напечатано   | Должно быть  |
|-----------------------|--------------|--------------|
| Стр. 1. Дата введения | — 2012—12—01 | — 2011—12—01 |

(ИУС № 5 2021 г.)