
ФЕДЕРАЛЬНОЕ АГЕНТСТВО
ПО ТЕХНИЧЕСКОМУ РЕГУЛИРОВАНИЮ И МЕТРОЛОГИИ



НАЦИОНАЛЬНЫЙ
СТАНДАРТ
РОССИЙСКОЙ
ФЕДЕРАЦИИ

ГОСТ Р
53683—
2009
(ИСО 13535:2000)

Нефтяная и газовая промышленность
Буровое и эксплуатационное оборудование
ПОДЪЕМНОЕ ОБОРУДОВАНИЕ
Общие технические требования

ISO 13535:2000
Petroleum and natural gas industries —
Drilling and production equipment — Hoisting equipment
(MOD)

Издание официальное



Москва
Стандартинформ
2011

Предисловие

Цели и принципы стандартизации в Российской Федерации установлены Федеральным законом от 27 декабря 2002 г. № 184-ФЗ «О техническом регулировании», а правила применения национальных стандартов Российской Федерации — ГОСТ Р 1.0—2004 «Стандартизация в Российской Федерации. Основные положения»

Сведения о стандарте

1 ПОДГОТОВЛЕН Российским государственным университетом нефти и газа им. И. М. Губкина, МФ «Национальный институт нефти и газа», УЛК «Машсервис. Горное и нефтебуровое оборудование» на основе собственного аутентичного перевода на русский язык стандарта, указанного в пункте 4

2 ВНЕСЕН Техническим комитетом по стандартизации ТК 23 «Техника и технологии добычи и переработки нефти и газа»

3 УТВЕРЖДЕН И ВВЕДЕН В ДЕЙСТВИЕ Приказом Федерального агентства по техническому регулированию и метрологии от 15 декабря 2009 г. № 1069-ст

4 Настоящий стандарт включает модифицированные основные нормативные положения международного стандарта ИСО 13535:2000 «Нефтяная и газовая промышленность. Буровое и эксплуатационное оборудование. Оборудование для спуско-подъемных операций» (ISO 13535:2000 «Petroleum and natural gas industries — Drilling and production equipment — Hoisting equipment»)

При этом дополнительные положения, учитывающие потребности национальной экономики и особенности национальной стандартизации, выделены курсивом

5 ВВЕДЕН ВПЕРВЫЕ

Информация об изменениях к настоящему стандарту публикуется в ежегодно издаваемом информационном указателе «Национальные стандарты», а текст изменений и поправок — в ежемесячно издаваемых информационных указателях «Национальные стандарты». В случае пересмотра (замены) или отмены настоящего стандарта соответствующее уведомление будет опубликовано в ежемесячно издаваемом информационном указателе «Национальные стандарты». Соответствующая информация, уведомление и тексты размещаются также в информационной системе общего пользования — на официальном сайте Федерального агентства по техническому регулированию и метрологии в сети Интернет

© Стандартинформ, 2011

Настоящий стандарт не может быть полностью или частично воспроизведен, тиражирован и распространен в качестве официального издания на территории Российской Федерации без разрешения Федерального агентства по техническому регулированию и метрологии

Введение

Настоящий национальный стандарт Российской Федерации разработан на основе международного стандарта ИСО 13535:2000 «Нефтяная и газовая промышленность. Буровое и эксплуатационное оборудование. Оборудование для спуско-подъемных операций» (ISO 13535:2000 «Petroleum and natural gas industries — Drilling and production equipment — Hoisting equipment») и [1].

Настоящий стандарт не ограничивает изготовителя оборудования и потребителя в принятии иных инженерных решений применительно к конкретным условиям эксплуатации и не препятствует внедрению инновационных технологий. В тех случаях, когда изготовитель (разработчик) принимает альтернативное решение, он должен идентифицировать все отличия от настоящего стандарта и дать их подробное описание.

Содержание

1 Область применения	1
2 Нормативные ссылки	1
3 Термины, определения и сокращения	4
3.1 Термины и определения	4
3.2 Сокращения	5
4 Проектирование	5
4.1 Общие положения	5
4.2 Исходные условия проектирования	5
4.3 Расчет на прочность	5
4.3.1 Общие положения	5
4.3.2 Принятые допущения	5
4.3.3 Эмпирические зависимости	6
4.3.4 Расчет на прочность по пределу текучести	6
4.3.5 Расчет на прочность по предельной пластической деформации (<i>пределу прочности</i>)	6
4.3.6 Анализ устойчивости	6
4.3.7 Расчет на усталостную прочность	6
4.4 Типоразмер	6
4.5 Радиус контактных поверхностей	6
4.6 Классификация	9
4.7 Расчетный (допускаемый) коэффициент запаса прочности	9
4.8 Расчет на прочность при деформациях сдвига	9
4.9 Специальное оборудование	9
4.10 Проектная документация	9
5 Контроль проектных параметров	9
5.1 Общие положения	9
5.2 Отбор образцов для испытаний	10
5.3 Методика испытаний	10
5.3.1 Функциональные испытания	10
5.3.2 Контроль проектных параметров	10
5.4 Определение грузоподъемности	10
5.5 Альтернативная методика контрольных испытаний и оценки грузоподъемности	11
5.6 Устройства для проведения контрольных испытаний	11
5.7 Изменения конструкции	11
5.8 Протоколы	11
6 Требования к материалам	11
6.1 Общие положения	11
6.2 Письменные спецификации	11
6.3 Механические свойства	12
6.4 Проверочное испытание материала	12
6.5 Производство	14
6.6 Химический состав	14
7 Требования к сварке	15
7.1 Общие положения	15
7.2 Аттестация сварки	15
7.3 Техническая документация	15
7.4 Контроль расходных материалов	15
7.5 Свойства сварного шва	15
7.6 Термическая обработка после сварки	16
7.7 Конструкционные сварные швы	16
7.8 Сварка при ремонте	16
7.8.1 Доступ	16
7.8.2 Проплавление	16
7.8.3 Поковки и отливки	16
7.8.4 Трубные изделия	16

7.8.5 Термообработка	16
8 Контроль качества	16
8.1 Общие положения	16
8.2 Аттестация персонала по контролю качества	16
8.3 Измерительное и испытательное оборудование	17
8.4 Контроль качества специального оборудования и элементов	17
8.4.1 Общие положения	17
8.4.2 Химический анализ	17
8.4.3 Испытание на растяжение	17
8.4.4 Испытание на ударную вязкость	17
8.4.5 Прослеживаемость	17
8.4.6 Визуальный контроль	17
8.4.7 Неразрушающий контроль поверхности	17
8.4.7.1 Общие положения	17
8.4.7.2 Методы контроля	17
8.4.7.3 Индикаторные следы	17
8.4.7.4 Критерии приемки	18
8.4.7.4.1 Отливки	18
8.4.7.4.2 Поковки	18
8.4.8 Объемный неразрушающий контроль отливок	19
8.4.8.1 Методика	19
8.4.8.2 Выборка образцов	19
8.4.8.3 Критерии приемки	19
8.4.9 Неразрушающий контроль сварных швов	20
8.4.9.1 Общие положения	20
8.4.9.2 Конструкционные сварные швы	20
8.4.9.2.1 Визуальный контроль	20
8.4.9.2.2 Неразрушающий контроль наружных дефектов сварных швов	20
8.4.9.2.3 Контроль внутренних дефектов сварных соединений	20
8.4.9.3 Ремонтные сварные швы	20
8.4.9.3.1 Контроль разделки для сварных швов	20
8.4.9.3.2 Контроль выполнения ремонтных сварных швов в литых заготовках	20
8.4.9.3.3 Ремонт сварных швов	20
8.5 Контроль размеров	20
8.6 Испытание под нагрузкой	21
8.6.1 Объем испытаний	21
8.6.2 Процедура испытаний	21
8.7 Гидростатические испытания	21
8.7.1 Общие положения	21
8.7.2 Процедура гидростатических испытаний	21
8.7.3 Датчики давления	21
8.8 Функциональные испытания	21
9 Оборудование	21
9.1 Общие положения	21
9.2 Шкивы талевых систем	22
9.2.1 Материал шкивов	22
9.2.2 Неразрушающий контроль шкивов	22
9.2.3 Диаметр шкива	22
9.2.4 Шкивы для талевого каната	22
9.2.5 Шкивы для каната грунтоноски	22
9.2.6 Маркировка	22
9.3 Талевые блоки	22
9.3.1 Шкивы	22
9.3.2 Грузоподъемность талевого блока	22
9.3.3 Талевые блоки	23
9.3.4 Крюкоблоки	23
9.3.5 Проушина талевого блока	23

9.3.6 Маркировка талевого блока	23
9.4 Подвеска крюка	23
9.5 Соединительные поверхности проушин штропов и элеваторов бурильных труб	23
9.6 Буровые крюки	23
9.7 Штропы элеватора	23
9.8 Элеваторы	23
9.8.1 Размеры	23
9.8.2 Маркировка элеватора для бурильных труб	23
9.8.3 Элеваторы и слайдеры клинового типа	23
9.9 Вертлюги	26
9.9.1 Грузоподъемность вертлюга	26
9.9.2 Испытание опытного образца вертлюга под давлением	26
9.9.3 Контрольное испытание под давлением	26
9.9.4 Соединение отвода вертлюга	27
9.9.4.1 Размеры	27
9.9.4.2 Резьбы	27
9.9.5 Соединение ниппельного переводника вертлюга	27
9.9.6 Подсоединение предохранительной цепи для бурового шланга	27
9.9.7 Грязевые трубы вертлюга	27
9.10 Силовые вертлюги	27
9.11 Вращатели	28
9.11.1 Общие положения	28
9.11.2 Удлинитель отвода вращателя	28
9.11.3 Соединения вращателя	28
9.12 Устройства крепления неподвижного конца талевого каната	28
9.13 Компенсаторы вертикальных колебаний бурильной колонны	28
9.14 Сосуды под давлением и трубопроводы	28
9.15 Подшипники качения	28
9.16 Предохранительные хомуты, используемые в качестве спускоподъемного оборудования	28
9.16.1 Плашки	28
9.16.2 Крутящий момент затяжки хомута	28
9.16.3 Подъемные проушины	28
10 Маркировка	29
10.1 Маркировка продукции	29
10.2 Маркировка основных параметров	29
10.3 Маркировка комплексного оборудования	29
10.4 Прослеживаемость компонентов	29
10.5 Серийный номер	29
10.6 Метод маркировки	29
11 Документация	29
11.1 Общие положения	29
11.2 Документация, подлежащая хранению изготовителем	29
11.3 Документация, поставляемая с оборудованием	30
Приложение А (обязательное) Дополнительные требования	31
Приложение В (обязательное) Направляющие каретки	32
Приложение С (справочное) Руководство по аттестации оборудования для термической обработки	34
Приложение ДА (справочное) Сведения о соответствии ссылочных национальных и межгосударственных стандартов международным стандартам, использованным в качестве ссылочных в примененном международном стандарте	36
Библиография	38

НАЦИОНАЛЬНЫЙ СТАНДАРТ РОССИЙСКОЙ ФЕДЕРАЦИИ

Нефтяная и газовая промышленность
Буровое и эксплуатационное оборудование

ПОДЪЕМНОЕ ОБОРУДОВАНИЕ

Общие технические требования

Petroleum and natural gas industries. Drilling and production equipment. Hoisting equipment.
General technical requirements

Дата введения — 2011—01—01

1 Область применения

Настоящий стандарт устанавливает требования при проектировании, изготовлении и контроле качества оборудования для спускоподъемных операций, выполняемых при бурении и эксплуатации нефтяных и газовых скважин.

Распространяется на следующие механизмы, узлы и детали спускоподъемного оборудования:

- шкивы талевых механизмов;
- блоки талевые и крюкоблоки;
- узлы подвески крюка к талевому блоку;
- элементы соединительные и переходные штропов элеватора;
- крюки буровые;
- крюки для насосно-компрессорных труб и насосных штанг;
- штропы элеватора;
- элеваторы для обсадных, насосно-компрессорных, бурильных и утяжеленных бурильных труб;
- элеваторы для насосных штанг;
- элементы переходные штропа вертлюга;
- вертлюги;
- силовые вертлюги;
- вращатели;
- слайдеры-элеваторы;
- устройства крепления неподвижного конца талевого каната;
- компенсаторы вертикальных перемещений бурильной колонны;
- вращатели для навинчивания ведущей трубы, используемые как спускоподъемное оборудование;
- сосуды под давлением и трубопроводы, смонтированные на спускоподъемном оборудовании;
- предохранительные хомуты, используемые в качестве спускоподъемного оборудования;
- направляющие каретки (приложение В).

2 Нормативные ссылки

В настоящем стандарте использованы нормативные ссылки на следующие стандарты:

ГОСТ Р 8.568—97 Государственная система обеспечения единства измерений. Аттестация испытательного оборудования. Основные положения

ГОСТ Р ИСО 9001—2008 Системы менеджмента качества. Требования

ГОСТ Р 51906—2002 Соединения резьбовые обсадных, насосно-компрессорных труб и трубопроводов и резьбовые калибры для них. Общие технические требования

ГОСТ Р 52857.1—2007 Сосуды и аппараты. Нормы и методы расчета на прочность. Общие требования

ГОСТ Р 52857.2—2007 Сосуды и аппараты. Нормы и методы расчета на прочность. Расчет цилиндрических и конических обечаек, выпуклых и плоских днищ и крышек

ГОСТ Р 52857.3—2007 Сосуды и аппараты. Нормы и методы расчета на прочность. Укрепление отверстий в обечайках и днищах при внутреннем и внешнем давлении. Расчет на прочность обечаек и днищ при внешних статических нагрузках на штуцер

ГОСТ Р 52857.4—2007 Сосуды и аппараты. Нормы и методы расчета на прочность. Расчет на прочность и герметичность фланцевых соединений

ГОСТ Р 52857.5—2007 Сосуды и аппараты. Нормы и методы расчета на прочность. Расчет обечаек и днищ от воздействия опорных нагрузок

ГОСТ Р 52857.6—2007 Сосуды и аппараты. Нормы и методы расчета на прочность. Расчет на прочность при малоцикловых нагрузках

ГОСТ Р 52857.7—2007 Сосуды и аппараты. Нормы и методы расчета на прочность. Теплообменные аппараты

ГОСТ Р 52857.8—2007 Сосуды и аппараты. Нормы и методы расчета на прочность. Сосуды и аппараты с рубашками

ГОСТ Р 52857.9—2007 Сосуды и аппараты. Нормы и методы расчета на прочность. Определение напряжений в местах пересечений штуцеров с обечайками и днищами при воздействии давления и внешних нагрузок на штуцер

ГОСТ Р 52857.10—2007 Сосуды и аппараты. Нормы и методы расчета на прочность. Сосуды и аппараты, работающие с сероводородными средами

ГОСТ Р 52857.11—2007 Сосуды и аппараты. Нормы и методы расчета на прочность. Метод расчета на прочность обечаек и днищ с учетом смещения кромок сварных соединений, угловатости и некруглости обечаек

ГОСТ Р 52857.12—2007 Сосуды и аппараты. Нормы и методы расчета на прочность. Требования к форме представления расчетов на прочность, выполняемых на ЭВМ

ГОСТ Р 53464—2009 Отливки из металлов и сплавов. Допуски размеров, массы и припуски на механическую обработку

ГОСТ 12.0.004—90 Система стандартов безопасности труда. Организация обучения безопасности труда. Общие положения

ГОСТ 550—75 Трубы стальные бесшовные для нефтеперерабатывающей и нефтехимической промышленности. Технические условия

ГОСТ 631—75 Трубы бурильные с высаженными концами и муфты к ним. Технические условия

ГОСТ 632—80 Трубы обсадные и муфты к ним. Технические условия

ГОСТ 633—80 Трубы насосно-компрессорные и муфты к ним. Технические условия

ГОСТ 977—88 Отливки стальные. Общие технические условия

ГОСТ 1497—84 (ИСО 6892—84) Металлы. Методы испытаний на растяжение

ГОСТ 2601—84 Сварка металлов. Термины и определения основных понятий

ГОСТ 2387—80 Канаты стальные. Метод испытания на выносливость

ГОСТ 5264—80 Ручная дуговая сварка. Соединения сварные. Основные типы, конструктивные элементы и размеры

ГОСТ 5286—75 Замки для бурильных труб

ГОСТ 6996—66 (ИСО 4136—89, ИСО 5173-81, ИСО 5177—81) Сварные соединения. Методы определения механических свойств

ГОСТ 7360—82 Переводники для бурильных колонн. Технические условия

ГОСТ 8713—79 Сварка под флюсом. Соединения сварные. Основные типы, конструктивные элементы и размеры

ГОСТ 9012—59 (ИСО 410—82, ИСО 6506—81) Металлы. Метод измерения твердости по Бринеллю

ГОСТ 9013—59 (ИСО 6508—86) Металлы. Метод измерения твердости по Роквеллу

ГОСТ 9454—78 Металлы. Метод испытания на ударный изгиб при пониженных, комнатной и повышенных температурах

ГОСТ 9651—84 (ИСО 783—89) Металлы. Методы испытаний на растяжение при повышенных температурах

- ГОСТ 10145—81 *Металлы. Метод испытания на длительную прочность*
- ГОСТ 10446—80 (ИСО 6892-84) *Проволока. Метод испытания на растяжение*
- ГОСТ 11150—84 *Металлы. Методы испытания на растяжение при пониженных температурах*
- ГОСТ 11533—75 *Автоматическая и полуавтоматическая дуговая сварка под флюсом. Соединения сварные под острыми и тупыми углами. Основные типы, конструктивные элементы и размеры*
- ГОСТ 11534—75 *Ручная дуговая сварка. Соединения сварные под острыми и тупыми углами. Основные типы, конструктивные элементы и размеры*
- ГОСТ 12344—2003 *Стали легированные и высоколегированные. Методы определения углерода*
- ГОСТ 12345—2001 (ИСО 671—82, ИСО 4935—89) *Стали легированные и высоколегированные. Методы определения серы*
- ГОСТ 12346—78 (ИСО 439—82, ИСО 4829-1—86) *Стали легированные и высоколегированные. Методы определения кремния*
- ГОСТ 12347—77 *Стали легированные и высоколегированные. Методы определения фосфора*
- ГОСТ 12348—78 (ИСО 629—82) *Стали легированные и высоколегированные. Методы определения марганца*
- ГОСТ 12349—83 *Стали легированные и высоколегированные. Методы определения вольфрама*
- ГОСТ 12350—78 *Стали легированные и высоколегированные. Методы определения хрома*
- ГОСТ 12351—2003 (ИСО 4942:1988, ИСО 9647:1989) *Стали легированные и высоколегированные.*
- Методы определения ванадия*
- ГОСТ 12352—81 *Стали легированные и высоколегированные. Методы определения никеля*
- ГОСТ 12353—78 *Стали легированные и высоколегированные. Методы определения кобальта*
- ГОСТ 12354—81 *Стали легированные и высоколегированные. Методы определения молибдена*
- ГОСТ 12355—78 *Стали легированные и высоколегированные. Методы определения меди*
- ГОСТ 12356—81 *Стали легированные и высоколегированные. Методы определения титана*
- ГОСТ 12357—84 *Стали легированные и высоколегированные. Методы определения алюминия*
- ГОСТ 12358—2002 *Стали легированные и высоколегированные. Методы определения мышьяка*
- ГОСТ 12359—99 (ИСО 4945—77) *Стали углеродистые, легированные и высоколегированные. Методы определения азота*
- ГОСТ 12503—75 *Сталь. Методы ультразвукового контроля. Общие требования*
- ГОСТ 14019—2003 (ИСО 7438:1985) *Материалы металлические. Метод испытания на изгиб*
- ГОСТ 14249—89 *Сосуды и аппараты. Нормы и методы расчета на прочность*
- ГОСТ 15150—89 *Машины, приборы и другие технические изделия. Исполнения для различных климатических районов. Категории, условия эксплуатации, хранения и транспортирования в части воздействия климатических факторов внешней среды*
- ГОСТ 16037—80 *Соединения сварные стальных трубопроводов. Основные типы, конструктивные элементы и размеры*
- ГОСТ 16853—88 *Канаты стальные талевые для эксплуатационного и глубокого разведочного бурения. Технические условия*
- ГОСТ 18353—79 *Контроль неразрушающий. Классификация видов и методов*
- ГОСТ 18442—80 *Контроль неразрушающий. Капиллярные методы. Общие требования*
- ГОСТ 19521—74 *Сварка металлов. Классификация*
- ГОСТ 20426—82 *Контроль неразрушающий. Методы дефектоскопии радиационные. Область применения*
- ГОСТ 21105—87 *Контроль неразрушающий. Магнитопорошковый метод*
- ГОСТ 21357—87 *Отливки из хладостойкой и износостойкой стали. Общие технические условия*
- ГОСТ 23979—80 *Переводники для насосно-компрессорных труб. Технические условия*
- ГОСТ 24507—80 *Контроль неразрушающий. Поковки из черных и цветных металлов. Методы ультразвуковой дефектоскопии*
- ГОСТ 25225—82 *Контроль неразрушающий. Швы сварных соединений трубопроводов. Магнитографический метод*
- ГОСТ 25468—82 *Оборудование для спуско-подъемных операций и вертлюги. Присоединительные размеры*
- ГОСТ 27750—88 *Контроль неразрушающий. Покрытия восстановительные. Методы контроля толщины покрытий*

ГОСТ 27947—88 Контроль неразрушающий. Рентгенотелевизионный метод. Общие требования
ГОСТ 28870—90 Сталь. Методы испытания на растяжение толстолистового проката в направлении толщины

Примечание — При пользовании настоящим стандартом целесообразно проверить действие ссылочных стандартов в информационной системе общего пользования — на официальном сайте Федерального агентства по техническому регулированию и метрологии в сети Интернет или по ежегодно издаваемому информационному указателю «Национальные стандарты», который опубликован по состоянию на 1 января текущего года, и по соответствующим ежемесячно издаваемым информационным указателям, опубликованным в текущем году. Если ссылочный стандарт заменен (изменен), то при пользовании настоящим стандартом следует руководствоваться заменяющим (измененным) стандартом. Если ссылочный стандарт отменен без замены, то положение, в котором дана ссылка на него, применяется в части, не затрагивающей эту ссылку.

3 Термины, определения и сокращения

В настоящем стандарте применены следующие термины с соответствующими определениями и сокращения:

3.1 Термины и определения

3.1.1 **допускаемая (расчетная) нагрузка**: Суммарная величина статических и динамических нагрузок, соответствующая допускаемому напряжению в детали.

3.1.2 **допускаемый (расчетный) коэффициент запаса прочности**: Коэффициент, устанавливающий определенное (нормируемое) соотношение между минимальным пределом текучести материала и допускаемым напряжением.

3.1.3 **статическая нагрузка**: Величина, направление и место приложения такой нагрузки неизменны или изменяются незначительно.

3.1.4 **динамическая нагрузка**: Нагрузка, характеризующаяся быстрым изменением величины, направления или точки приложения, вызывающим в элементах конструкции силы инерции.

3.1.5 **основная нагрузка**: Осевая нагрузка, воздействующая на оборудование в процессе эксплуатации.

3.1.6 **контрольные испытания конструкции**: Испытания, проводящиеся для подтверждения результатов применявшихся конструкторских расчетов фактическими данными.

3.1.7 **динамическая нагрузка (грузоподъемность) подшипника**: Расчетная максимальная (допускаемая) нагрузка на подшипник при воздействии основной нагрузки.

3.1.8 **грузоподъемность**: Максимальная рабочая нагрузка с учетом статической и динамической составляющей силового воздействия, которая может быть приложена к оборудованию.

Примечание — Грузоподъемность численно равна расчетной (допускаемой) нагрузке.

3.1.9 **допускаемое напряжение**: Минимальный предел текучести материала, деленный на расчетный (допускаемый) коэффициент запаса прочности.

3.1.10 **несущий элемент**: Элемент оборудования, воспринимающий основную нагрузку.

3.1.11 **испытание пробной нагрузкой**: Производственное испытание предельной нагрузкой, проводимое для подтверждения грузоподъемности оборудования.

3.1.12 **класс**: Условное обозначение, с помощью которого идентифицируются размеры взаимозаменяемого оборудования, имеющего одинаковую грузоподъемность.

3.1.13 **безопасная рабочая нагрузка**: Расчетная нагрузка без динамической составляющей силового воздействия на конструкцию.

3.1.14 **эквивалентный круг**: Образец в форме цилиндра (прутка), вырезаемый из деталей различной формы, для определения механических свойств низколегированных и коррозионно-стойких мартенситных сталей при термообработке.

3.1.15 **специальный процесс**: Технологическая операция, которая может изменить или повлиять на механические характеристики, включая ударную вязкость материала оборудования, результаты которой не могут быть верифицированы последующим мониторингом или измерениями. Недостатки такой технологической операции становятся очевидными после начала эксплуатации изделия¹⁾.

¹⁾ Пункт 3.4.1 ГОСТ Р ИСО 9000—2008.

3.1.16 **линейный индикаторный след**: Индикаторный след, обнаруженный в процессе неразрушающего контроля (NDE), у которого длина больше ширины более чем в три раза.

3.1.17 **нелинейный индикаторный след**: Индикаторный след, обнаруженный в процессе неразрушающего контроля (NDE), имеющий круглую или эллиптическую форму длиной меньше чем три ширины.

3.1.18 **ремонт**: Устранение дефектов в отливках и сварных металлоконструкциях в процессе производства нового оборудования.

Примечание — Термин «ремонт», на который ссылается настоящий стандарт, распространяется только на ремонт дефектов в материале при изготовлении нового оборудования.

3.1.19 **испытательная установка**: Опытная установка, на которой проводится испытание для проверки конструкции.

3.2 Сокращения

ER	— эквивалентный круг;
ЗТВ	— зона термического влияния;
PSL	— уровень технических требований к продукции;
NDE	— неразрушающий контроль;
PLC	— основное условие нагружения;
PWHT	— термообработка после сварки.

4 Проектирование

4.1 Общие положения

Спускоподъемное оборудование должно быть спроектировано, изготовлено и испытано так, чтобы оно удовлетворяло предъявляемым техническим требованиям в соответствии с его назначением. Оборудование должно обеспечивать безопасное восприятие нагрузки, на которую оно рассчитано, быть простым и надежным в работе.

Направляющие каретки должны проектироваться в соответствии с приложением В.

4.2 Исходные условия проектирования

4.2.1 Оператор и персонал, работающий на оборудовании, несут ответственность за определение безопасной рабочей нагрузки при выполнении любой спускоподъемной операции.

4.2.2 *Климатическое исполнение оборудования, категории размещения, хранения и транспортирования в части воздействия климатических факторов внешней среды должны соответствовать требованиям ГОСТ 15150.*

4.2.3 Минимальная расчетная и рабочая температура должна быть минус 20 °С.

Если температура ниже минус 20 °С, при изготовлении оборудования должны быть использованы материалы с ударной вязкостью, отвечающей фактическому уровню температуры (ниже проектной температуры, принимаемой по умолчанию) в соответствии с А.3 приложения.

4.3 Расчет на прочность

4.3.1 Общие положения

При расчете конструкции на прочность должна рассматриваться возможность появления остаточной деформации, усталостных трещин и потери устойчивости.

Расчет на прочность должен базироваться на теории упругости. При необходимости расчет на прочность может быть выполнен по предельной пластической деформации (*пределу прочности*). Наряду с аналитическими методами допускается применение метода конечных элементов.

При расчете следует учитывать сочетание всех одновременно действующих на конструкцию нагрузок. Для каждого рассматриваемого сечения следует выбирать наиболее неблагоприятные комбинации нагрузок, мест их приложения и направлений действия.

4.3.2 Принятые допущения

При проведении расчета на прочность допускается использовать упрощенное описание распределения напряжений, включая зону концентрации напряжений, при условии, что описание выполнено в соответствии с общепринятой практикой или основывается на накопленном опыте и результатах испытаний.

4.3.3 Эмпирические зависимости

Вместо аналитических зависимостей могут использоваться эмпирические зависимости при условии, что такие зависимости основываются на документально зафиксированных результатах испытаний с использованием тензорезисторов, которые подтверждают напряжения в анализируемом элементе. При расчете оборудования или его элементов, в которых из-за конструктивного исполнения невозможно разместить тензорезисторы, для подтверждения расчета могут быть использованы результаты испытаний в соответствии с 5.5.

4.3.4 Расчет на прочность по пределу текучести

Расчет на прочность по пределу текучести должен базироваться на теории упругости. Эквивалентное напряжение, определенное в соответствии с теорией Хубера—Мизеса и вызванное расчетной нагрузкой, не должно превышать допускаемого напряжения AS_{max} , определяемого по формуле (1):

$$AS_{max} = \frac{YS_{min}}{SF_D}, \quad (1)$$

где YS_{min} — заданный минимальный предел текучести;
 SF_D — расчетный (допускаемый) коэффициент запаса прочности.

4.3.5 Расчет на прочность по предельной пластической деформации (пределу прочности)

Расчет по пределу прочности может быть выполнен в следующих случаях:

- для контактных поверхностей;

- для зон с высоким уровнем концентрации напряжений, обусловленных геометрией детали и других зон с высокими градиентами напряжений, где среднее напряжение в сечении меньше или равно максимально допускаемому напряжению, определенному в соответствии с 4.3.4.

В зонах, где величина напряжения ниже среднего значения, прочностной анализ должен базироваться на теории упругости.

При расчете по пределу прочности эквивалентное напряжение, определяемое в соответствии с 4.3.4, не должно превышать максимально допускаемого напряжения AS_{max} , рассчитываемого по формуле:

$$AS_{max} = \frac{TS_{min}}{SF_D}, \quad (2)$$

где TS_{min} — заданный минимальный предел прочности;
 SF_D — расчетный (допускаемый) коэффициент запаса прочности.

4.3.6 Анализ устойчивости

Анализ устойчивости должен быть проведен согласно общепринятым теориям потери устойчивости.

4.3.7 Расчет на усталостную прочность

При расчете на усталостную прочность должен быть рассмотрен период времени работы оборудования не менее 20 лет, если техническими требованиями (техническим заданием) не оговорен другой срок или иной показатель наработки оборудования.

Расчет на усталостную прочность выполняется в соответствии с [2] или по пределу выносливости детали σ_{-1D} [формула (3)] согласно общепринятым теориям

$$\sigma_{-1D} = \frac{\sigma_{-1}}{K}, \quad (3)$$

где σ_{-1} — предел выносливости стандартных лабораторных образцов из материала детали;
 K — коэффициент снижения предела выносливости детали.

4.4 Типоразмер

Типоразмер должен отражать размерную взаимозаменяемость и грузоподъемность оборудования.

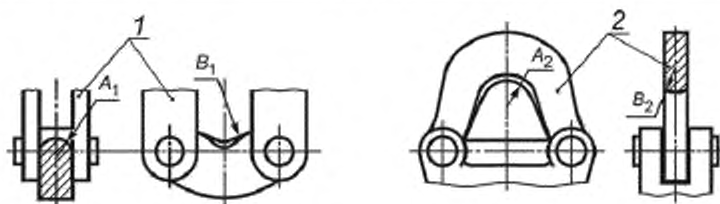
4.5 Радиус контактных поверхностей

Рисунки 1, 2, 3 и таблица 1 представляют радиусы контактных поверхностей спускоподъемного оборудования. Эти контактные радиусы применимы к спускоподъемному инструменту, используемому при бурении (включая крюки для насосно-компрессорных труб). Однако для другого аналогичного инструмента, применяемого при капитальном ремонте или освоении (испытании) скважин, эти радиусы не применимы.

Т а б л и ц а 1 — Радиусы контактных поверхностей инструмента для слускоподъемных операций

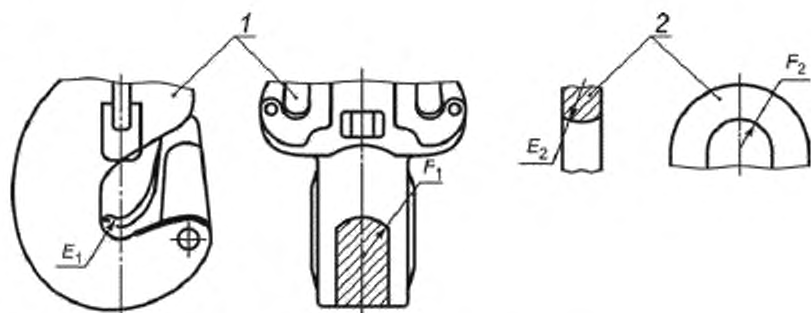
Грузоподъемность, кН	Радиусы скобы талевого блока и штроба крюка*, мм				Радиусы основного рога крюка и штроба вертлюга**, мм			
	A_1 max	A_2 min	B_1 min	B_2 max	E_1 min	E_2 max	F_1 max	F_2 min
222 — 356	69,85	69,85	82,55	76,20	50,80	38,10	76,20	76,20
357 — 578	69,85	69,85	82,55	76,20	50,80	44,45	88,90	88,90
579 — 890	69,85	69,85	82,55	76,20	57,15	50,80	101,60	101,60
891 — 1334	69,85	69,85	82,55	76,20	63,50	57,15	114,30	114,30
1335 — 2224	101,60	101,60	82,55	76,20	69,85	63,50	114,30	114,30
2225 — 3113	101,60	101,60	82,55	76,20	76,20	69,85	114,30	114,30
3114 — 4450	101,60	101,60	88,90	82,55	88,90	82,55	114,30	114,30
4451 — 5782	101,60	101,60	88,90	82,55	88,90	82,55	114,30	114,30
5783 — 6672	152,40	152,40	88,90	82,55	107,95	101,60	114,30	114,30
6673 — 8896	152,40	152,40	158,75	152,40	133,35	127,00	127,00	127,00
Грузоподъемность, кН	Радиусы верхней проушины штроба и бокового рога крюка***, мм				Радиусы нижней проушины штроба и штробной проушины элеватора***, мм			
	C_1 max	C_2 min	B_1 min	B_2 max	G_1 max	G_2 min	H_1 min	H_2 max
222 — 356	38,10	38,10	31,75	22,23		25,40		50,80
357 — 578	63,50	63,50	31,75	22,23		25,40		50,80
579 — 890	63,50	63,50	38,10	28,58		25,40		50,80
891 — 1334	63,50	63,50	38,10	28,58	23,82	38,10	50,80	50,80
1335 — 2224	101,60	101,60	44,45	34,93	30,94	47,63	69,85	69,85
2225 — 3113	101,60	101,60	44,45	34,93	37,31	47,63	69,85	69,85
3114 — 4450	101,60	120,65	57,15	47,63	47,63	50,80	82,55	82,55
4451 — 5782	101,60	120,65	57,15	47,63	57,15	60,32	127,00	127,00
5783 — 6672	101,60	127,00	63,50	63,50	57,15	60,32	127,00	127,00
6673 — 8896	114,30	127,00	76,20	69,85	69,85	73,03	158,75	158,75

* См. рисунок 1.
 ** См. рисунок 2.
 *** См. рисунок 3.



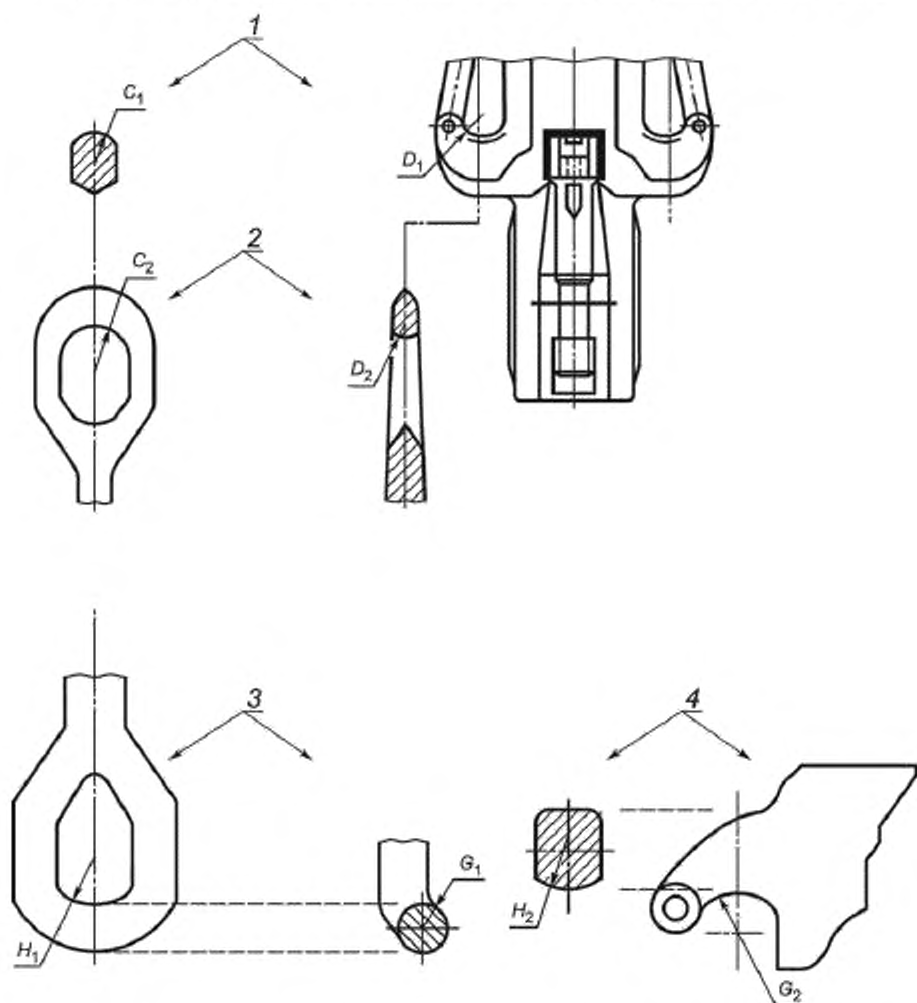
1 — скоба талевого блока. 2 — штроб крюка

Рисунок 1 — Талевый блок и штроб крюка



1 — основной рог крюка; 2 — штроп вертлюга

Рисунок 2 — Радиусы контактных поверхностей основного рога крюка и штропа вертлюга



1 — боковой рог крюка; 2 — верхняя проушина штропа; 3 — нижняя проушина штропа; 4 — штропная проушина элеватора

Рисунок 3 — Радиусы контактных поверхностей проушин элеваторных штропов и бокового рога крюка

4.6 Классификация

При классификации спускоподъемного оборудования, изготавливаемого в соответствии с настоящим стандартом, следует рассматривать грузоподъемность (*допускаемая нагрузка*) всего оборудования и грузоподъемность (*динамическая нагрузка*) подшипников оборудования, воспринимающего основную нагрузку.

Установление грузоподъемности подшипников необходимо для достижения определенной согласованности величин грузоподъемности оборудования и подшипников, а также для обеспечения приемлемого срока службы подшипников при работе с нагрузками в пределах грузоподъемности оборудования.

Грузоподъемность следует определять с учетом расчетного (*допускаемого*) коэффициента запаса прочности (4.7), заданного минимального предела текучести материала несущих элементов и распределения напряжений, установленного в процессе проектных расчетов и/или по данным, полученным при контрольных нагрузочных испытаниях конструкции, как показано в 5.5.

Грузоподъемность должна входить в состав маркировки оборудования (см. раздел 10).

4.7 Расчетный (*допускаемый*) коэффициент запаса прочности

Расчетный (*допускаемый*) коэффициент запаса прочности устанавливают в соответствии с таблицей 2.

Т а б л и ц а 2 — Расчетный коэффициент запаса прочности

Грузоподъемность (<i>допускаемая нагрузка</i>) R , кН	Расчетный (<i>допускаемый</i>) коэффициент запаса прочности SF_D
1334 кН и меньше	3,00
От 1334 до 4448 кН включительно	$3,00 - [0,75(R-1334)/3114]^*$
Свыше 4448 кН	2,25
* В этой формуле значение R в килоньютонах.	

Расчетный коэффициент запаса прочности должен быть использован в качестве проектного критерия, запрещается его использование для определения допускаемых нагрузок, превышающих грузоподъемность.

4.8 Расчет на прочность при деформациях сдвига

При расчете на прочность по напряжениям сдвига отношение предела текучести при сдвиге к пределу текучести при растяжении принимают равным 0,58.

4.9 Специальное оборудование

Дополнительные требования при проектировании специального оборудования приведены в разделе 9.

4.10 Проектная документация

Проектная документация должна включать методы проектирования, принятые допущения, расчеты и другие требования, на которых должна базироваться конструкция. Требования к проектированию должны включать (но ими не ограничиваться) предельные величины для размеров, испытательных и рабочих давлений, требования к материалам и другие требования, на которых должна базироваться конструкция.

Перечисленные требования должны также распространяться на документацию по изменению конструкции.

5 Контроль проектных параметров

5.1 Общие положения

Для проверки соответствия спроектированного оборудования исходным требованиям должны быть проведены контрольные испытания.

Контроль соответствия исходным требованиям должен проводиться и/или сертифицироваться независимой организацией, в функции которой не входит проектирование и изготовление данного оборудования.

Оборудование с относительно простыми формами не подвергают контрольным испытаниям, если их прочностной анализ может быть выполнен в полном объеме расчетными методами.

5.2 Отбор образцов для испытаний

В целях контроля проектных параметров по группе оборудования с идентичным конструктивным исполнением, но с различными геометрическими размерами и грузоподъемностью применимы следующие варианты выбора испытуемых образцов:

- контрольным испытаниям должны быть подвергнуты не менее трех единиц оборудования. Образцы должны быть выбраны из нижней, средней и верхней частей типоразмерного ряда оборудования /грузоподъемности;

- количество испытуемых образцов может быть установлено также на основании того, что каждый испытуемый образец рассматривается в качестве представителя двух ближайших устройств типоразмерного ряда оборудования /грузоподъемности.

Примечание — Второй вариант применим для ограниченного диапазона размерного ряда оборудования /грузоподъемности.

5.3 Методика испытаний

5.3.1 Функциональные испытания

Приложить к испытуемому образцу расчетную нагрузку, равную величине грузоподъемности изделия. После снятия нагрузки изделие должно сохранить кинематическую взаимосвязь компонентов, обеспечивающую расчетные параметры движения и усилия при выполнении рабочих функций.

5.3.2 Контроль проектных параметров

Установить тензодатчики в тех местах испытуемого образца, где ожидаются высокие напряжения, при условии, что его конфигурация допускает их установку. Для подтверждения правильного выбора мест установки тензодатчиков рекомендуется использовать метод конечных элементов, моделирование, муравовое покрытие и т. д. В критических зонах рекомендуется использовать трехэлементные тензодатчики для того, чтобы можно было определить касательные напряжения и исключить необходимость точной ориентации тензодатчиков.

Испытательную нагрузку, прикладываемую к изделию, следует рассчитывать по формуле

$$\text{испытательная нагрузка равна } 0,8 \cdot R \cdot SF_D, \text{ но не меньше, чем } 2R, \quad (3)$$

где R — грузоподъемность, кН;

SF_D — расчетный коэффициент запаса прочности, определяемый в соответствии с 3.1.2 и 4.7.

Испытательная нагрузка должна прикладываться плавно при одновременном считывании показаний тензодатчиков и наблюдении за пластической деформацией. Нагружения следует производить до получения стабильных данных.

Величина напряжений, полученная по показаниям тензодатчиков, не должна превышать значений, полученных расчетными методами на этапе проектирования (для испытательной нагрузки), на величину больше, чем погрешность испытательной аппаратуры, указанной в 5.6. Нарушение этого требования или преждевременное разрушение испытуемого изделия должно стать основанием для полного изменения конструкции и последующего дополнительного испытания идентичного количества испытуемых изделий, как это было определено на начальном этапе испытаний, включая изделие, которое не выдержало контрольных испытаний.

После завершения контрольных испытаний изделие необходимо разобрать и проверить размеры каждой сборочной единицы на наличие возможных пластических деформаций.

Отдельные элементы изделия могут быть испытаны отдельно от полной сборки, если приспособления для испытаний воспроизводят условия нагружения этого элемента аналогично нагружению в собранном изделии.

5.4 Определение грузоподъемности

Грузоподъемность должна быть определена по результатам контрольных испытаний конструкции и/или проектных расчетов и расчетов распределения напряжений, как это регламентируется в разделе 4. Напряжения при достижении грузоподъемности не должны превышать допустимых значений согласно 4.3. Допускаются локальные пластические деформации в зонах контакта. В изделии, прошедшем контрольные испытания, остаточная деформация, определенная с помощью тензодатчиков или других средств контроля, не должна превышать 0,2 %, за исключением контактных зон. В тех случаях, когда напряжения превысили допускаемые значения, испытуемая конструкция подлежит доработке в целях получения рабочих напряжений, не превышающих допускаемых. Определение грузоподъемности на основе анализа распределения напряжений допускается только в том случае, если он обладает достаточной степенью точности, подтвержденной накопленными данными при проведении контрольных испытаний в соответствии с разделом 5.

5.5 Альтернативная методика контрольных испытаний и оценки грузоподъемности

Для оценки грузоподъемности может быть использован метод разрушающего испытания изделия при условии, что определены предел текучести и предел прочности материала, используемого в оборудовании. Для определения показателей прочности материала и отношения предела текучести к пределу прочности могут быть использованы результаты испытаний на растяжение стандартных образцов из материала, использованного для изготовления деталей испытываемого изделия. Полученное отношение используется для оценки грузоподъемности R оборудования по следующей формуле:

$$R = L_b \cdot \frac{YS_{\min}}{TS_a \cdot SF_D}, \quad (4)$$

где L_b — разрушающая нагрузка;

YS_{\min} — минимальный предел текучести;

TS_a — минимальный предел прочности;

SF_D — расчетный коэффициент запаса прочности (см. 4.7).

Представленный метод оценки грузоподъемности основан на натурном испытании изделия, и его результаты распространяются только на конкретный испытываемый образец определенного конструктивного исполнения.

5.6 Устройства для проведения контрольных испытаний

Нагружающие устройства, используемые для воспроизведения рабочих нагрузок на испытываемые образцы, должны пройти градуировку в соответствии с [3] и *ГОСТ Р 8.568*, с тем чтобы обеспечить требуемую степень точности контроля величины испытательной нагрузки. Для нагрузок, превышающих 3558 кН, нагружающие устройства должны быть откалиброваны приборами, относящимися к классу калибровочных приборов с погрешностью, не превышающей 2,5 %.

Передача нагрузки на испытываемое изделие (или его части) должна быть воспроизведена таким же способом, что и в реальных условиях эксплуатации, и в тех же местах контакта на несущих поверхностях. Все оборудование, используемое для нагружения испытываемого изделия (или его части), должно быть проверено на его пригодность для проведения испытания.

5.7 Изменения конструкции

При внесении любых изменений в конструкцию или технологию производства, которые могут повлиять на величину грузоподъемности, должны быть проведены контрольные испытания конструкции в соответствии с разделом 5. Изготовитель должен рассматривать все изменения в конструкции или способах производства для оценки их влияния на грузоподъемность. *Эти изменения должны быть документально зафиксированы.*

5.8 Протоколы

Все протоколы контрольных испытаний и сопутствующие им данные должны быть подвержены такой же процедуре контроля, что и проектная документация в 11.2.

6 Требования к материалам

6.1 Общие положения

Все материалы должны соответствовать предполагаемым условиям эксплуатации.

В разделе 6 описаны различные виды испытаний материалов, механических свойств и требований к обработке для несущих основную нагрузку элементов, а также элементов, работающих под давлением, если они не выделены в самостоятельную норму.

6.2 Письменные спецификации

Материалы должны быть изготовлены в соответствии с нормативной документацией, которая должна, как минимум, определять следующие параметры и ограничения:

- требования к механическим свойствам;

- проверочное испытание материала;

- требования к изготовлению, включая информацию о плавке, механической обработке и термообработке;

- химический состав и допуски;

- требования к ремонту сваркой.

Описание технологии механической обработки должно включать информацию об упаковке.

6.3 Механические свойства

Материалы должны соответствовать требованиям, указанным в технических условиях изготовителя на эти материалы.

Ударная вязкость должна быть определена по среднему значению результатов трех испытаний с использованием полноразмерных образцов, если размеры испытуемого элемента допускают это. При необходимости использования для испытаний на ударную вязкость образцов уменьшенного размера критерии приемки для значений ударной вязкости, представленные ниже, должны быть умножены на соответствующий поправочный коэффициент, указанный в таблице 3. Запрещается использование образцов уменьшенного размера, имеющих ширину менее 5 мм, для испытаний.

Т а б л и ц а 3 — Поправочный коэффициент для образцов уменьшенного размера при испытаниях на ударную вязкость

Размеры образца, мм	Поправочный коэффициент
10,0 · 7,5	0,833
10,0 · 5,0	0,667

Для материалов с заданным минимальным пределом текучести не менее 310 МПа среднее значение ударной вязкости должно быть не менее 42 Дж при минус 20 °С при условии отсутствия отдельных значений менее 32 Дж.

Для материалов с минимальным пределом текучести менее 310 МПа среднее значение ударной вязкости должно быть не менее 27 Дж при минус 20 °С при условии отсутствия отдельных значений менее 20 Дж.

Для проектных температур ниже минус 20 °С (например, эксплуатация в арктических условиях) должны быть использованы дополнительные требования к ударной вязкости (приложение А, SR 2).

Если при проектировании требуются характеристики материала по толщине, то материал должен быть испытан на поперечное сужение (уменьшение площади сечения) в направлении толщины в соответствии с [4] и ГОСТ 28870. Минимальное уменьшение должно быть не более 25 %.

Элементы с PSL 2 должны быть изготовлены из материалов, отвечающих требованиям пластичности, указанным в таблице 4.

Т а б л и ц а 4 — Требования к относительному удлинению PSL 2

Предел текучести, МПа	Относительное удлинение, минимальное, %	
	$L_0 = 4d^*$	$L_0 = 5d^*$
Менее 310	23	20
От 310 до 517	20	18
Более 517 до 758	17	15
Более 758	14	12

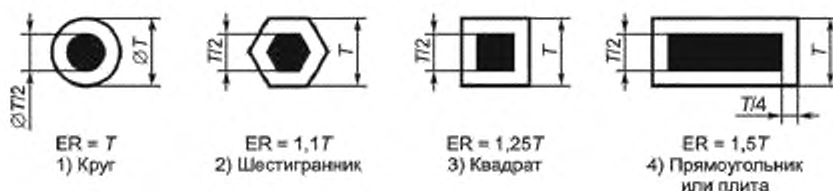
* L_0 — измерительная база, d — диаметр.

6.4 Проверочное испытание материала

Механические свойства материалов должны быть определены на основе испытаний пробных образцов, представляющих партию отливок, и образцов после термообработки, которая использовалась для производства деталей. Испытания должны быть выполнены в соответствии с [5] и ГОСТ 1497, ГОСТ 14019, ГОСТ 9012, ГОСТ 9013, ГОСТ 9454, ГОСТ 9651, ГОСТ 10145, ГОСТ 11150, ГОСТ 12344 — ГОСТ 12359 с использованием материала после его окончательной термообработки.

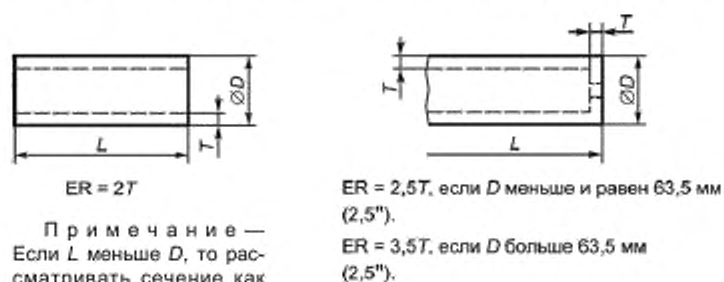
Размер вырезаемого образца из подконтрольной детали должен быть определен по методу эквивалентного круга (ER). Рисунки 4 и 5 иллюстрируют основные модели для определения эквивалентного круга для простых сплошных и полых деталей. Любая из указанных форм может быть использована для вырезки испытуемого образца. Рисунок 6 описывает шаги определения эквивалентного круга для более сложных сечений. Место расположения E-круга определяют исходя из фактических размеров детали, прошедшей термообработку. E-круг образца для испытания должен быть равным или больше размеров

детали, которую он представляет, но он не должен быть более 125 мм. Рисунки 7 и 8 иллюстрируют процесс определения требуемых размеров образцов применительно к проведению испытаний кильблоков.



Примечание — Если L меньше T , то рассматривать сечение как плиту толщиной L .

Рисунок 4 — Модели эквивалентного круга. Сплошные детали длиной L



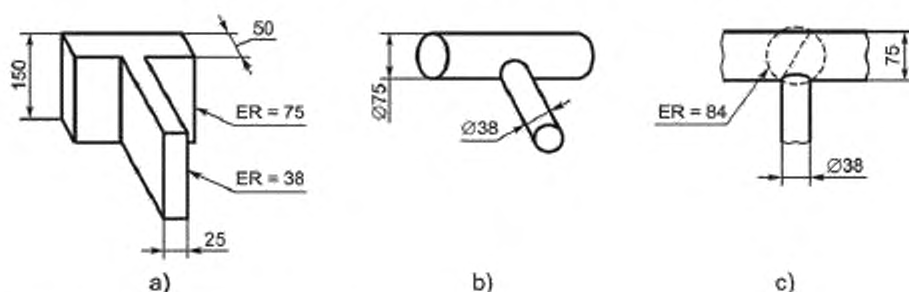
Примечание — Если L меньше D , то рассматривать сечение как плиту толщиной T . Если L меньше T , то рассматривать сечение как плиту толщиной L .

1) Открытая с обоих концов

Примечание — При расчетах использовать максимальную толщину T .

2) Ограниченная или закрытая с одного или с обоих концов

Рисунок 5 — Модели эквивалентного круга. Труба (любого сечения)

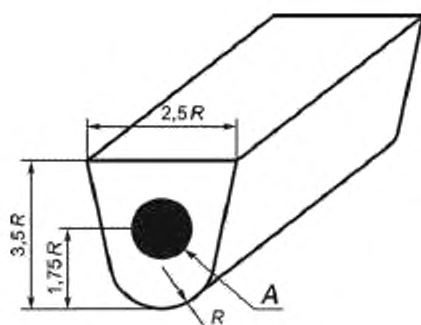


- a) Уменьшить до простых сечений;
b) значения ER ;
c) значения ER для пересечений.

Примечание — Рекомендуется выполнять следующие шаги для определения основного эквивалентного круга (ER) для сложных сечений:

- уменьшить компонент до простых сечений а);
- преобразовать каждое простое сечение в эквивалентный круг b);
- вычислить диагональ окружности, которая описывает пересечение значений ER c);
- использовать максимальное значение ER либо для одиночного сечения, либо для пересечения в качестве ER сложного сечения

Рисунок 6 — Модели эквивалентного круга. Сложные формы



$ER = 2,3 R$

Примечание — Затемненная зона А представляет обо лочку $1/4 - T$ для получения образца для испытаний.

Рисунок 7 — Модели эквивалентного круга.
Конфигурация кильблока



Для разработки кильблока для $ER = 115$ мм смотри нижеприведенные сноски:

^{a)} Из рисунка имеем $3 ER = 2,3R$, тогда $R = ER/2,3 = 50$ мм.

^{b)} Спроектировать кильблок, как показано на рисунке 7, используя множитель R .

^{c)} Диаметр D .

Рисунок 8 — Пример нахождения размеров кильблока

Образцы для контрольных испытаний могут быть взяты из группы некондиционных деталей. При этом эти детали должны иметь ту же плавку и пройти те же самые операции технологического цикла и термообработку, что и подконтрольная партия деталей.

Образцы для испытаний должны быть вырезаны из общей или специальной группы подконтрольных деталей так, чтобы их продольная ось была смещена относительно оси сечения детали на $1/4$ толщины обечайки в сторону, противоположную наружной поверхности, или на $1/8''$ (3 мм) от середины сечения стенки в том месте, где она имеет наибольшую толщину в пустотелых деталях. Место расположения тензодатчика для испытаний на растяжение или надреза для испытания на удар должно быть удалено от концов вырезанного образца на расстояние не менее $1/4$ толщины образца.

6.5 Производство

Технологический процесс изготовления должен обеспечивать стабильность в выполнении требований настоящего стандарта.

Технология обработки давлением (ковка, штамповка) должна обеспечивать равномерную структуру материала по всему объему заготовки.

В техпроцессе термообработки должно быть использовано оборудование, обеспечивающее выполнение требований настоящего стандарта.

Загрузка деталей в термическую печь должна быть осуществлена таким образом, чтобы исключалась взаимовлияние деталей этой партии на режим термообработки. Температура и продолжительность цикла термообработки должны быть указаны в технологической карте изготовителя. Фактическая величина температуры и продолжительность термообработки должны регистрироваться для каждой партии деталей.

Примечание — Рекомендации по применению оборудования для термообработки приведены в приложении С и могут быть использованы в качестве руководства по его аттестации.

Для PSL 2 изготовитель должен указать технологии плавки, очистки от примесей, литья и обработки для всех элементов. Указанные технологии должны быть оформлены в виде технических условий на материалы.

6.6 Химический состав

Для каждой плавки должен быть проведен анализ химического состава металла по всем элементам, указанным в технических условиях на изготовление металла.

Для PSL 2 максимальная массовая доля серы и фосфора должна быть для каждого из элементов не более 0,025 %.

7 Требования к сварке

7.1 Общие положения

В настоящем разделе представлены требования к сварке при изготовлении и устранении дефектов (ремонте) грузоподъемных элементов, сосудов, работающих под давлением, включая соединительные сварные швы.

7.2 Аттестация сварки

Все сварные работы при производстве грузоподъемного оборудования должны быть выполнены с использованием технологических процессов сварки, аттестованных на соответствие с:

- PSL 1: [6], [7], [8], [9] *и/или* [10], ГОСТ 550, ГОСТ 2601, ГОСТ 5264, ГОСТ 6996, ГОСТ 8713, ГОСТ 11533, ГОСТ 11534, ГОСТ 19521, [11] *и/или* ГОСТ Р ИСО 9001, ГОСТ 12.0.004, [11], [12], [13], [14] *или эквивалентными стандартами*;

- PSL 2: [7] и ГОСТ 2601 *или эквивалентными стандартами*.

Сварочные работы должны выполнять сварщики или операторы сварки, которые аттестованы на соответствие с вышеперечисленными стандартами.

Для материалов, которые не упоминаются в вышеперечисленных стандартах, технологию сварки разрабатывают самостоятельно для каждой отдельной марки материала или для группы материалов исходя из свариваемости, механических свойств и химического состава.

В тех случаях, когда пластичность основного металла не отвечает требованиям [7] и ГОСТ 2601 и не позволяет провести испытание на изгиб, необходимо действовать следующим образом: испытуемый образец подвергнуть термообработке до пластичности и предела прочности, которые соответствуют нормативной документации на материал, и затем провести испытание на изгиб до разрушения. *При этом испытуемый образец должен иметь угол изгиба на 5° больше по сравнению с углом, который определен нормативными данными.*

7.3 Техническая документация

Сварочные работы должны быть выполнены по технологической карте на сварочный процесс, подготовленной в виде документа и аттестованной на соответствие применяемому стандарту. Технологические карты на сварочный процесс должны описывать все существенные, несущественные и дополнительно-существенные (по необходимости) параметры сварки, которые указаны в применяемом стандарте.

Протокол по аттестации сварочного процесса должен содержать все существенные и дополнительно-существенные параметры, используемые при проведении аттестационных испытаний. К техническим условиям на процесс сварки и свидетельству по аттестации процесса применимы требования к документации, указанные в разделе 11.

7.4 Контроль расходных материалов

Расходные материалы для сварки должны соответствовать техническим условиям изготовителя, который должен иметь оформленную процедуру хранения и контроля сварочных расходных материалов.

Материалы с низким содержанием водорода следует хранить и использовать в соответствии с рекомендациями изготовителя сварочных расходных материалов.

7.5 Свойства сварного шва

Механические свойства сварного шва, определяемые на основе проверочных испытаний, должны соответствовать минимальным механическим свойствам, в соответствии с которыми определена несущая способность конструкции. При необходимости провести испытания на ударную вязкость основного металла. Это должно быть отражено в требованиях по аттестации сварочного процесса. Результаты испытаний сварного шва и ЗВТ в основном металле должны удовлетворять минимальным требованиям к механическим свойствам основного металла. Вспомогательные швы должны отвечать вышеперечисленным требованиям по ударной вязкости только в зоне термического влияния основного металла.

Испытания сварных швов должны быть выполнены после проведения термической обработки сварной конструкции.

Для свариваемых конструкций с толщиной сварного шва более 25,4 мм, которые не проходят термическую обработку после сварки, изготовителем должна быть рассмотрена возможность снижения температуры испытаний на ударную вязкость.

7.6 Термическая обработка после сварки

Термообработка сварного соединения должна быть проведена в соответствии с требованиями стандарта на сварку.

7.7 Конструкционные сварные швы

В дополнение к требованиям, указанным в 7.2—7.6, типоразмеры сварных соединений должны соответствовать проектным требованиям и должны быть задокументированы в технологической карте сварочного процесса изготовителя.

7.8 Сварка при ремонте

7.8.1 Доступ

Должен быть обеспечен свободный доступ к сварным швам для обнаружения несоответствий, установления причин возникновения дефектов и возможности их устранения.

7.8.2 Проплавление

Режим сварки и имеющийся доступ для возможного ремонта должны быть такими, чтобы обеспечить полное проплавление сварного шва с основным металлом.

7.8.3 Поковки и отливки

Все ремонтные работы с помощью сварки должны быть выполнены в соответствии с технологическими картами изготовителя на сварочные процессы. Технологические карты на сварочные процессы должны быть документально оформлены и предоставлены заказчику по его требованию.

До проведения ремонтных работ изготовитель должен оформить технологию ремонта с указанием следующих позиций:

- тип дефекта;
- предельные размеры дефекта;
- определение больших/мелких исправлений.

Все выборки, необходимые для ремонта, и последующий ремонт сваркой должны соответствовать требованиям контроля качества, указанным в разделе 8.

По PSL 2 при выполнении большого объема ремонтных работ сваркой, как определено в 8.4.9.3, изготовитель должен также разработать чертеж ремонтируемой зоны и указать последовательность выполнения операций ремонта. Документацию по ремонтным работам следует хранить в соответствии с требованиями раздела 11.

7.8.4 Трубные изделия

Не допускается ремонт сваркой пластически деформированных трубных изделий.

7.8.5 Термообработка

Технологическая карта на сварочный процесс, используемая для аттестации ремонтных работ, должна содержать последовательность ремонта сваркой и термообработки, выполняемой на ремонтируемой детали.

8 Контроль качества

8.1 Общие положения

В настоящем разделе изложены требования к контролю качества оборудования и материалов. Всю работу по контролю качества следует вести по нормативным материалам изготовителя, которые должны содержать соответствующую методику, а также количественные и качественные критерии приемки.

Инструкции по неразрушающему контролю должны учитывать требования настоящего стандарта и применяемых стандартов, на которые даны ссылки [15]. *Всю документацию должен утверждать эксперт III уровня или эксперт, квалификация которого соответствует требованиям [16].*

Отметка о приемке всего оборудования, деталей и материалов должна быть нанесена непосредственно на изделия или записана в сопроводительной технической документации на изделия и материалы.

8.2 Аттестация персонала по контролю качества

Персонал, выполняющий контроль сварочных операций и контроль качества сварных соединений методами разрушающего и неразрушающего контроля, должен быть аттестован в соответствии с [12], [15].

Визуальный контроль качества сварочных работ должен осуществлять компетентный персонал, имеющий удостоверение контролера сварки в соответствии с [17], аттестованный изготовителем после прохождения специальной программы обучения.

Весь персонал, выполняющий прочие виды контроля качества материалов и изделий, может быть аттестован по специальной программе изготовителя.

8.3 Измерительное и испытательное оборудование

Оборудование и стенды, используемые для исследования материалов и оборудования, необходимо проверять, калибровать и регулировать с периодичностью, установленной инструкциями изготовителя, а также они должны соответствовать общепризнанному национальному или международному стандарту (например [18] или [19]), с тем чтобы обеспечить требуемый уровень точности контроля.

8.4 Контроль качества специального оборудования и элементов

8.4.1 Общие положения

Все элементы грузоподъемного оборудования специального назначения, несущие основную нагрузку, а также элементы, работающие под давлением, должны быть подвергнуты контролю качества, если не оговорены дополнительные требования.

8.4.2 Химический анализ

Методы и критерии приемки должны соответствовать 6.6.

8.4.3 Испытание на растяжение

Методы и критерии приемки должны соответствовать 6.3 и 6.4.

8.4.4 Испытание на ударную вязкость

Методы и критерии приемки должны соответствовать 6.3 и 6.4.

8.4.5 Прослеживаемость

На деталях должна быть нанесена маркировка с номером плавки и номером партии при термообработке.

Маркировка должна быть сохранена на заготовках, на всех стадиях обработки деталей и в конечном счете на готовых деталях, идущих на сборку. Техническая документация изготовителя на маркировку должна содержать требования по сохранению и замене маркировки, а также порядок записи результатов контроля. Эти требования не распространяются на крепежные детали и фитинги, если они промаркированы по общепромышленному стандарту.

8.4.6 Визуальный контроль

Детали, поверхность которых не может быть подвергнута неразрушающему контролю, подлежат визуальному контролю. Визуальный контроль отливок должен быть проведен в соответствии с требованиями [20] и *ГОСТ 977*, *ГОСТ 21357*, *ГОСТ Р 53464*.

Контроль кованных изделий должен быть осуществлен по документации, разработанной изготовителем.

8.4.7 Неразрушающий контроль поверхности

8.4.7.1 Общие положения

После окончательной термообработки и механообработки все доступные поверхности каждой детали должны пройти контроль в соответствии с требованиями настоящего раздела.

Если оборудование должно проходить контрольные испытания (под нагрузкой), то неразрушающий контроль должен быть проведен после этих испытаний. В тех случаях, когда применяемые материалы склонны к замедленному трещинообразованию по информации изготовителя, неразрушающий контроль должен быть проведен, как минимум, через 24 часа после испытания под нагрузкой. Для проведения контроля оборудование должно быть полностью разобрано. Перед проверкой должно быть удалено покрытие с контролируемых поверхностей.

8.4.7.2 Методы контроля

Ферромагнитные материалы следует проверять магнитопорошковым методом в соответствии с [21] (1998, подраздел А, статья 7 и подраздел В, статья 25) или [22] и *ГОСТ 18353*, *ГОСТ 20426*. Механически обработанную поверхность следует контролировать методом люминесцентной жидкости, другие поверхности следует контролировать с использованием мокрого или сухого метода.

Неферромагнитные материалы необходимо проверять методом проникающей жидкости в соответствии с [21] (1998, подраздел А, статья 6 и подраздел В, статья 24) или [23] и *ГОСТ 18353* или *ГОСТ 18442*.

В тех случаях, когда не удалось избежать применения электродов, все места прижога должны быть удалены шлифованием, зоны воздействия электрода должны быть перепроверены методом проникающей жидкости.

8.4.7.3 Индикаторные следы

Учету подлежат следы, связанные с поверхностным разрывом, у которых основные размеры больше 2 мм. Следы, не связанные с поверхностным разрывом (как например, по причине изменения магнитной проницаемости, наличия игольчатых включений и т. д.), учету не подлежат. Если след намагниченных

частиц относится к виду, не подлежащему учету, но его размер превышает 2 мм, то дальнейший контроль осуществляют капиллярным методом или в целях повышения достоверности проверки сомнительную зону защищают и проводят повторный контроль.

Учитываемые индикации должны быть оценены в соответствии с критериями приемки, указанными в 8.4.7.4.

8.4.7.4 Критерии приемки

8.4.7.4.1 Отливки

Оценку следов намагниченных частиц на отливках следует проводить по [24] и ГОСТ 25225 (по справочным фотографиям индикаций магнитных частиц на отливках из черных металлов). Критерии приемки должны соответствовать критериям, указанным в таблице 5 для PSL 1 и в таблице 6 для PSL 2.

Изготовитель должен разработать и хранить чертежи с указанием критических зон. Если критические зоны не указаны, критической считается вся поверхность. Критическими считаются все зоны, где напряжение равно или превышает значение

$$\frac{Y_{S_{\min}}}{1,33SF_D}, \quad (5)$$

где $Y_{S_{\min}}$ — заданный минимальный предел текучести;
 SF_D — расчетный коэффициент запаса прочности.

Т а б л и ц а 5 — PSL 1 — максимально допустимые степени нарушения сплошности

Тип	Максимально допустимая степень		
	Описание нарушения сплошности	Критические зоны	Некритические зоны
I	Горячие надрывы, трещины	Нет	Степень 1
II	Усадочная деформация	Степень 2	Степень 2
III	Включения	Степень 2	Степень 2
IV	Внутренний отбел	Степень 1	Степень 1
V	Пористость	Степень 1	Степень 2

Т а б л и ц а 6 — PSL 2 — максимально допустимые степени нарушения сплошности

Тип	Максимально допустимая степень		
	Описание нарушения сплошности	Критические зоны	Некритические зоны
I	Горячие надрывы, трещины	Нет	Нет
II	Усадочная деформация	Нет	Степень 1
III	Включения	Степень 1	Степень 2
IV	Внутренний отбел	Нет	Степень 1
V	Пористость	Степень 1	Степень 2

Критерии приемки, указанные в таблицах 5 и 6, не распространяются на зоны, которые находятся под напряжением сжатия и/или где уровень напряжений ниже значения, полученного из формулы (6).

$$\frac{0,1Y_{S_{\min}}}{SF_D}, \quad (6)$$

где $Y_{S_{\min}}$ — заданный минимальный предел текучести;
 SF_D — расчетный коэффициент запаса прочности.

8.4.7.4.2 Поковки

При контроле поверхности методами неразрушающего контроля следует соблюдать следующие критерии приемки:

- отсутствие учитываемых индикаторных следов с основным размером, равным или превышающим 5 мм;
- не более 10 учитываемых индикаторных следов на любом сплошном участке площадью 40 см²;
- не более 3 учитываемых индикаторных следов, расположенных в линию на расстоянии не более 2 мм;
- отсутствие учитываемых индикаторных следов в зонах расположения уплотнений и впадинах профиля резьбовых соединений.

8.4.8 Объемный неразрушающий контроль отливок

8.4.8.1 Методика

Радиационный контроль отливок следует проводить в соответствии с [21] и *ГОСТ 18353* при условии, что при этом не используют усиливающие флуоресцентные экраны.

Ультразвуковой контроль следует проводить в соответствии с [21] (1998, подраздел А, статья 5 и подраздел В, статья 23) и *ГОСТ 18353*, *ГОСТ 12503—75*.

Деталь (детали) проверяют методом прямого луча в соответствии с [21] (SA-609, статья 23) и дополнительно методом углового луча по Т-510, Т-520, Т-541.4.1, Т-541.4.2 и Т-541.4.3, статья 5, в зонах, где при проверке прямым лучом не удается получить отображение, или там, где угол между двумя поверхностями детали более 15°.

8.4.8.2 Выборка образцов

Отливки, несущие основную нагрузку, должны быть подвергнуты неразрушающему контролю на образцах, отобранных по следующей методике:

- отливки базовой или подобной формы должны проходить ультразвуковой или радиационный контроль всех зон до тех пор, пока по результатам контроля не будет установлено, что технология изготовления достигла желаемого уровня стабильности;

- после этого одна отливка из каждой партии или одна из каждых 10 промышленных отливок для промышленных партий, состоящих менее чем из 10 отливок, должны контролироваться объемным методом во всех критических зонах, как указано на чертежах критических зон;

- если в одной из отливок будут обнаружены индикации, выходящие за пределы критериев приемки, определенные в 8.4.8.3, то еще две отливки из той же партии должны быть проконтролированы тем же методом. Если две дополнительные отливки соответствуют критериям приемки, то оставшаяся часть партии может быть принята, а бракованные отливки могут быть отремонтированы или отправлены в металлолом.

8.4.8.3 Критерии приемки

Зоны, которые находятся под напряжением сжатия и/или где уровень напряжений ниже значения напряжения, рассчитываемого по формуле (6) 8.4.7.4.1, должны быть исключены из контроля объемным методом.

а) Радиационный контроль

Критерий приемки для радиационного контроля базируется на эталонных рентгенограммах [25], [26] или [27] и *ГОСТ 27947*, *ГОСТ 21105*, *ГОСТ 27750* в зависимости от толщины контролируемой стенки.

Во всех случаях трещины, горячие надрывы и посторонние включения не допускаются.

Индикаторные следы прочих типов, которые приведены в библиотеке рентгенограмм, должны соответствовать уровню качества 2 для всех критических зон и уровню качества 3 для некритических зон. Критические зоны должны быть определены по 8.4.7.4.

В тех случаях, когда на чертежах не указаны критические зоны, все зоны контролируемой детали следует считать критическими.

б) Ультразвуковой контроль

Критерии приемки для ультразвукового контроля отливок для обоих способов (прямым и угловым лучом) основываются на [21] (SA-609, 1998, подраздел В, статья 23) и *ГОСТ 18353*. Критерии приемки должны быть следующие:

1) PSL 1: уровень качества 3;

2) PSL 2:

- уровень качества 1 для отливок толщиной до 50 мм;
- уровень качества 2 для отливок толщиной от 50 до 100 мм;
- уровень качества 3 для отливок толщиной более 100 мм.

Независимо от толщины отливки уровень качества 1 следует применять для зоны, расположенной в пределах 50 мм от поверхности отливки.

Несплошности, отмеченные как изменяющиеся по глубине на 25 мм или наполовину по толщине, которая из них меньше, не допускаются.

8.4.9 Неразрушающий контроль сварных швов

8.4.9.1 Общие положения

Контролю подлежат все доступные сварные швы, включая окружающий основной металл сварных изделий на удалении не менее 14 мм, согласно методам и критериям приемки, изложенным в настоящем разделе.

Неразрушающий контроль, оговоренный в настоящем разделе, проводят после окончательной термообработки сварных изделий.

8.4.9.2 Конструкционные сварные швы

8.4.9.2.1 Визуальный контроль

Все конструкционные сварные швы следует контролировать визуально в соответствии с [21] (1998, подраздел А, статья 9) и *ГОСТ 18353*.

В опасных зонах подрезы не должны уменьшать толщину основного металла конструкции. Подрез должен быть зашлифован, с тем чтобы обеспечить плавный переход к окружающему основному металлу.

Пористость поверхности и окалина на поверхностях, где расположены уплотнительные устройства и на расстоянии от них в пределах 3 мм, не допускаются.

8.4.9.2.2 Неразрушающий контроль наружных дефектов сварных швов

Все сварные швы, несущие основную нагрузку или работающие под давлением, а также соединительные швы к узлам, несущие основную нагрузку или работающие под давлением, подлежат контролю в соответствии с 8.4.7.2.

Должны быть применены следующие критерии приемки:

- отсутствие существенных линейных индикаций (см. 3.1.7);
- отсутствие нелинейных индикаторных следов (см. 3.1.15), размером более 4 мм для сварных швов глубиной 17 мм или менее;
- отсутствие округлых индикаторных следов, с наибольшим размером более 5 мм для сварных швов глубиной более 17 мм;
- не более трех учитываемых индикаторных следов, расположенных в линию с интервалом не более 2 мм.

8.4.9.2.3 Контроль внутренних дефектов сварных соединений

Все сварные швы, несущие основную нагрузку или работающие под давлением, следует контролировать ультразвуковым или радиационным методом в соответствии с [21] (1998, подраздел А, статьи 5 и 2) и *ГОСТ 18353*.

Для PSL 1 такой контроль применяют только для сварных швов с полным проплавлением.

Для PSL 2 такой контроль применяют для всех сварных швов.

Критерии приемки должны соответствовать требованиям стандартов [28] и Приложения 12 (НАКС).

8.4.9.3 Ремонтные сварные швы

8.4.9.3.1 Контроль разделки для сварных швов

Все разделки для ремонтных сварных швов следует контролировать магнитопорошковой дефектоскопией с использованием метода и критерия приемки в соответствии с 8.4.7.

8.4.9.3.2 Контроль выполнения ремонтных сварных швов в литых заготовках

Все ремонтные сварные швы в литых заготовках следует контролировать в соответствии с 8.4.7.2. Критерии приемки должны быть идентичны тем, которые определены для конструкционных швов (см. 8.4.9.2).

Для PSL 2, если дефект превышает 25 % первоначальной толщины стенки, но не больше 25,4 мм, ремонт следует классифицировать как крупный, наплавленный металл следует контролировать радиографическим или ультразвуковым методом. Методы и критерии приемки должны быть такими же, которые указаны в 8.4.9.2 для критических зон.

8.4.9.3.3 Ремонт сварных швов

Требования к контролю исправлений в сварных швах аналогичны требованиям к контролю конструкционных сварных швов (см. 8.4.9.3.2).

8.5 Контроль размеров

Контроль размеров должен быть выполнен на основе выборки образцов согласно технической документации изготовителя.

Все резьбовые соединения, несущие основную нагрузку и работающие под давлением, должны быть проверены на соответствие техническим условиям на резьбовые соединения.

Для условий PSL 2 при необходимости контроль размеров внешних сопряжений должен быть выполнен на каждом элементе и/или сборке.

8.6 Испытание под нагрузкой

8.6.1 Объем испытаний

Каждый перечисленный ниже образец продукции должен быть подвергнут нагрузочным испытаниям в соответствии с 8.6.2:

- элеваторы;
- штропы;
- спайдеры (если их можно использовать в качестве элеваторов);
- предохранительные хомуты (если их можно использовать в качестве подъемного оборудования).

Продукция, которая не указана в представленном выше списке, должна пройти нагрузочное испытание, если оно указано в заказе на поставку в дополнение к требованиям SR 1 (см. приложение А).

8.6.2 Процедура испытаний

Изделие должно быть испытано на стенде, обеспечивающем воспроизведение реальных условий нагружения, с той же площадью контакта взаимосвязанных узлов, воспринимающих основную нагрузку. Опорные подшипники, которые могут быть повреждены при испытании, должны быть заменены устройствами, обеспечивающими передачу испытательной нагрузки.

Испытательная нагрузка должна быть в 1,5 раза больше расчетной (грузоподъемности), выдержка под нагрузкой должна составлять не менее 5 мин.

После прохождения нагрузочных испытаний изделие подлежит проверке на функциональность в соответствии с его назначением. Нагрузочное испытание не должно снизить функциональные возможности изделия.

После проверки функциональной пригодности оборудование следует разобрать, с тем чтобы можно было осуществить полный неразрушающий контроль всех деталей (кроме подшипников), воспринимающих основную нагрузку.

Все критические зоны деталей, воспринимающих основную нагрузку, подлежат магнитно-порошковой дефектоскопии согласно 8.4.7.

8.7 Гидростатические испытания

8.7.1 Общие положения

Гидростатические испытания, на которые даны ссылки в разделе 9, должны быть проведены согласно требованиям настоящего раздела.

8.7.2 Процедура гидростатических испытаний

Гидростатические испытания должны быть проведены в 4 этапа:

- первичная опрессовка с выдержкой;
- снижение давления до нуля;
- тщательная осушка поверхности испытываемого изделия;
- вторичная опрессовка с выдержкой.

Отсчет выдержки следует начинать с момента, когда давление стабилизировалось, а испытываемое изделие с манометром отключены от источника давления. *На каждом этапе испытаний следует следить за тем, чтобы наружные поверхности были высушены.*

Специальные требования к проведению гидростатических испытаний изложены в разделе 9.

8.7.3 Датчики давления

Испытание следует проводить с использованием манометров и регистрирующей аппаратуры. Диаграммы, полученные на самописцах, подписывают, ставят дату и указывают изделие, которое подвергалось испытанию.

8.8 Функциональные испытания

Требования к функциональным испытаниям изложены в разделе 9.

9 Оборудование

9.1 Общие положения

Требования, изложенные в разделах 4—8, применимы ко всем элементам спускоподъемного оборудования, несущим основную нагрузку, за исключением специальных требований, указанных в настоящем разделе. Проектировщик оборудования несет полную ответственность за выбор режима нагружения и определение несущих элементов, воспринимающих основную нагрузку.

9.2 Шкивы талевых систем

9.2.1 Материал шкивов

Материалы шкивов не подвергают испытанию на ударную вязкость.

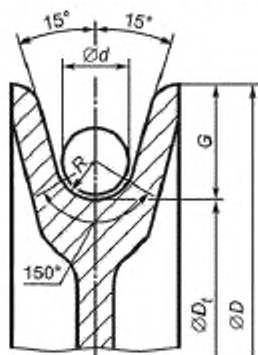
9.2.2 Неразрушающий контроль шкивов

Упрочненную поверхность желобов не подвергают контролю на соответствие требованиям, указанным в 8.4.7. Неразрушающий контроль поверхности желоба может быть выполнен до ее поверхностного упрочнения.

Диски шкивов, изготовленные из катаного стального листа толщиной менее 50 мм и имеющие предел текучести не менее 310 МПа, также не подвергают неразрушающему контролю поверхности.

9.2.3 Диаметр шкива

Диаметр шкива определяют по наибольшему наружному диаметру D , показанному на рисунке 9. Диаметры шкива следует выбирать в соответствии с ГОСТ 25468.



D_1 — диаметр шкива по дну желоба; G — общая глубина желоба

Рисунок 9 — Желоб шкива

где R_{\min} — минимальный радиус нового желоба;
 R_{\max} — максимальный радиус нового желоба;
 $R_{\text{горл}}$ — номинальный радиус каната.

Примечание — В [29] приведена подробная информация по методике контроля размеров желоба шкива и данные по предельному износу шкивов.

9.2.6 Маркировка

Шкивы должны иметь маркировку с указанием наименования изготовителя или его товарного знака, размера желоба шкива и наружного диаметра шкива. Эта маркировка должна быть нанесена методом литья или штамповки на боковой наружной стороне обода шкива.

Пример — Шкив 914 мм с желобом 28,6 мм, изготовленный ВЗБТ, маркируют следующим образом:

ВЗБТ 28,6 ГОСТ Р (ИСО 13535) 914

9.3 Талевые блоки

9.3.1 Шкивы

Шкивы талевых блоков должны отвечать соответствующим требованиям, указанным в 9.2.

9.3.2 Грузоподъемность талевого блока

Грузоподъемность талевого блока (по критерию динамической грузоподъемности подшипников) следует определять по формуле

$$W_B = \frac{N \cdot W_R}{357}, \quad (9)$$

где N — количество шкивов в блоке;

W_R — динамическая грузоподъемность подшипника шкива при 100 об/мин для 3000 ч наработки и 90 % вероятности неразрушения, Н.

Дополнительные требования к применению подшипников качения изложены в 9.15.

9.3.3 Талевые блоки

Радиусы контактных поверхностей деталей талевых блоков должны соответствовать размерам, приведенным в ГОСТ 25468, таблице 1 и на рисунке 1.

9.3.4 Крюкоблоки

Радиусы контактных поверхностей деталей крюкоблоков должны соответствовать размерам, приведенным в ГОСТ 25468, таблице 1 и на рисунках 1, 2 и 3. Способ соединения талевого блока и крюка должен быть определен изготовителем.

9.3.5 Проушина талевого блока

Проушина талевого блока является вспомогательным узлом, расположенным в верхней части талевого блока, и используется для подъема и удержания талевого блока и расположенных ниже элементов при выполнении погрузочно-разгрузочных работ в процессе монтажа подъемной части буровой установки. Грузоподъемность проушины следует определять с учетом минимального коэффициента запаса прочности 2,25. Грузоподъемность проушины должна маркироваться непосредственно на элементах, предназначенных для подъема талевого блока.

Для обеспечения безопасной работы грузоподъемность проушины должна соответствовать суммарному весу талевого блока и дополнительных устройств, поднимаемых вместе с талевым блоком.

9.3.6 Маркировка талевого блока

Маркировка должна соответствовать разделу 10.

9.4 Подвеска крюка

Детали подвески крюка к талевому блоку должны иметь грузоподъемность, сопоставимую с грузоподъемностью крюка с учетом его собственного веса.

9.5 Соединительные поверхности проушин стропов и элеваторов бурильных труб

Стропные проушины элеватора должны иметь радиусы контактных поверхностей в соответствии с ГОСТ 25468, таблицей 1 и рисунком 3.

Радиусы контактных поверхностей проушин стропов должны соответствовать размерам, указанным в ГОСТ 25468, таблице 1 и на рисунке 3.

9.6 Буровые крюки

Радиусы контактных поверхностей буровых крюков должны соответствовать размерам, указанным в ГОСТ 25468, таблице 1 и на рисунках 1, 2 и 3.

9.7 Штропы элеватора

Штропы элеватора должны соответствовать размерам, указанным в ГОСТ 25468, таблице 1 и на рисунке 3.

Штропы элеватора следует проектировать и изготавливать парами. Штропы длиной 4,25 м и менее (при измерении между контактными поверхностями) должны быть подобраны по парам с допуском по длине в пределах 4 мм (1/8"). Штропы длиной более 4,25 м должны быть подобраны по парам с допуском по длине в пределах 7 мм.

9.8 Элеваторы

9.8.1 Размеры

Элеваторы для бурильных труб, предназначенные для работы с бурильными замками с коническими и прямоугольными опорными буртиками, должны иметь размеры отверстий, как указано в таблице 7.

Элеваторы для обсадных труб и элеваторы для насосно-компрессорных труб (НКТ) должны быть пригодными для работы с обсадными и насосно-компрессорными трубами, изготовленными в соответствии с [30] и ГОСТ 633, ГОСТ 23979, и должны иметь размеры отверстий, как указано в таблицах 8 и 9 соответственно (см. рисунок 10).

П р и м е ч а н и е — Допуск на наружный диаметр элеватора для НКТ с высаженными концами может создать затруднения при использовании элеваторов плашечного типа.

9.8.2 Маркировка элеватора для бурильных труб

В дополнение к маркировке, указанной в 10.2, маркировка элеваторов для бурильных труб должна иметь обозначения типа и размера бурильных труб согласно таблице 7.

9.8.3 Элеваторы и спайдеры клинового типа

Проверочные испытания конструкции элеваторов и спайдеров клинового типа следует проводить с клиньями/плашками, установленными в элеваторе. Контрольные испытания можно проводить без установленных клиньев/плашек, с использованием конусообразной оправки для имитации фактических условий нагружения.

Для обеспечения гарантированного соответствия проектным требованиям контролю работоспособности механизма клинового захвата должен быть подвергнут каждый экземпляр произведенной продукции.

Плашки не подвергаются механическим испытаниям, и требования прослеживаемости на них не распространяются.

Клинья не подвергаются испытаниям на ударную вязкость.

Т а б л и ц а 7 — Отверстия элеваторов бурильных труб и маркировки

Обозначение бурильных замков	Размер и тип бурильной трубы (все веса и марки)	Бурильные замки				Маркировка элеватора
		Конический заплечик		Прямоугольный заплечик		
		Диаметр хвостовика $D_{TE, max}^*$	Отверстие элеватора	Диаметр хвостовика $D_{SE, max}^{**}$	Отверстие элеватора	
		мм	мм	мм	мм	
NC26 (2-3/8 IF)	2-3/8 EU	65,09	67,47	***	***	2-3/8 EU
NC31 (2-7/8 IF)	2-7/8 EU	80,96	83,34	80,96	87,73	2-7/8 EU
NC38 (3-1/2 IF)	3-1/2 EU	98,43	100,81	98,43	103,19	3-1/2 EU
NC40 (4 FH)	3-1/2 EU	98,43	100,81	98,43	103,19	4 EU, или 4-1/2 IU, или 4-1/2 IEU
NC40 (4 FH)	4 IU	106,36	101,86	104,78	109,54	
NC 46 (4 IF)	4 EU	114,30	121,44	114,30	122,24	
NC 46 (4 IF)	4-1/2 IU	119,06	121,44	117,48	122,24	
NC 46 (4 IF)	4-1/2 IEU	119,06	121,44	117,48	122,24	
4-1/2 FH	4-1/2 IU	119,06	121,44	117,48	122,24	
4-1/2 FH	4-1/2 IEU	119,06	121,44	117,48	122,24	
NC50 (4-1/2 IF)	4-1/2 EU	127,00	133,35	127,00	134,94	
NC50 (4-1/2 IF)	5 IEU	130,18	133,35	130,18	134,94	
5-1/2 FH	5 IEU	130,18	133,35	130,18	134,94	5 IEU
5-1/2 FH	5-1/2 IEU	144,46	147,64	144,46	149,23	5-1/2 IEU
6-5/8 FH	6-5/8 IEU	176,21	178,66	***	***	6-5/8 IEU

Допуски: Отверстие: ${}_{0}^{-0,8}$ мм (${}_{0}^{-1/32}$ дюйма) Конусность: ${}_{0}^{+2}$

* Размер D_{TE} из API Spec 7.
** Размер D_{SE} из API Spec 7.
*** Не производится.

П р и м е ч а н и е — Элеваторы с равными отверстиями являются взаимозаменяемыми элеваторами.

Т а б л и ц а 8 — Отверстия элеваторов для обсадных труб

Обсадная труба	Элеватор	Отверстия	Обсадная труба	Элеватор	Отверстия
Номинальный размер обсадной трубы	Диаметр верхнего отверстия T_B , мм	Диаметр нижнего отверстия* B_B , мм	Номинальный размер обсадной трубы	Диаметр верхнего отверстия T_B , мм	Диаметр нижнего отверстия* B_B , мм
4 1/2	116,69	116,69	6	155,58	155,58
4 3/4	123,04	123,04	6 5/8	171,45	171,45
5	130,18	130,18	7	180,98	180,98
5 1/2	142,88	142,88	7 5/8	197,64	197,64
5 3/4	149,23	149,23	7 3/4	200,81	200,81

Окончание таблицы 8

Обсадная труба	Эlevator	Отверстия	Обсадная труба	Эlevator	Отверстия
Номинальный размер обсадной трубы	Диаметр верхнего отверстия T_B , мм	Диаметр нижнего отверстия* B_B , мм	Номинальный размер обсадной трубы	Диаметр верхнего отверстия T_B , мм	Диаметр нижнего отверстия* B_B , мм
8 5/8	223,04	223,04	18 5/8	479,43	479,43
9	232,56	232,56	20	515,14	515,14
9 5/8	248,44	248,44	21 1/2	553,24	553,24
9 7/8	254,79	254,79	22	565,94	565,94
10 3/4	277,83	277,83	24	617,55	617,55
11 3/4	303,23	303,23	24 1/2	630,25	630,25
12 7/8	331,80	331,80	26	669,14	669,14
13 3/8	344,50	344,50	27	694,54	694,54
13 5/8	350,85	350,85	28	720,32	720,32
14	360,76	360,76	30	771,53	771,53
16	411,96	411,96	32	822,73	822,73
18	463,55	463,55	36	925,53	925,53

Допуски:

$$T_B \leq 254 \text{ мм} \pm 0,40 \text{ мм} \quad B_B \leq 254 \text{ мм} \begin{matrix} +0,80 \\ -0,40 \end{matrix} \text{ мм}$$

$$254 \text{ мм} < T_B \leq 508 \begin{matrix} +0,80 \\ -0,40 \end{matrix} \text{ мм} \quad 254 \text{ мм} \leq B_B \leq 508 \begin{matrix} +1,60 \\ -0,40 \end{matrix} \text{ мм}$$

$$T_B > 508 \begin{matrix} +1,60 \\ -0,80 \end{matrix} \text{ мм} \quad B_B > 508 \begin{matrix} +1,60 \\ -0,80 \end{matrix} \text{ мм}$$

* Нижнее отверстие B_B необязательно; некоторые конструкции элеваторов не имеют нижнего отверстия.

Примечание 1 — Связь между T_B и B_B приведена на рисунке 10.

Примечание 2 — Продольные, кольцевые и спиральные сварные швы должны быть зашлифованы в зоне контакта клиньев и элеватора.

Примечание 3 — Размеры отверстий учитывают допуски на наружный диаметр обсадных труб $+1\% / -0,5\%$. Если диаметр обсадных труб, включая кольцевой сварной шов, находится в пределах стандартного допуска, то такие отверстия не создадут препятствий для их использования. Если возможен контакт отверстия с кольцевыми, продольными или спиральными сварными швами, то нужно предусмотреть зашлифовку зоны возможного контакта клиньев и элеватора.

Таблица 9 — Отверстия элеваторов для насосно-компрессорных труб (НКТ)

Номинальный размер	НКТ без высадки			НКТ с наружной высадкой			
	Диаметр хомута	Верхнее отверстие T_B	Нижнее отверстие B_B	Диаметр хомута	Диаметр высадки	Верхнее отверстие T_B	Нижнее ¹⁾ отверстие B_B
	мм	мм	мм	мм	мм	мм	мм
1,050	33,35	28,58	28,58	42,16	33,40	36,12	36,12
1,315	42,16	35,31	35,31	48,26	37,31	40,08	40,08
1,660	52,17	44,04	44,04	55,88	46,02	48,82	48,82
1,900	55,88	50,39	50,39	63,50	53,19	55,96	55,96
2 3/8	73,03	62,31	62,31	77,80	65,89	68,66	68,66
2 7/8	88,90	75,01	75,01	93,17	78,59	81,36	81,36

Окончание таблицы 9

Номинальный размер	НКТ без высадки			НКТ с наружной высадкой			
	Диаметр хомута	Верхнее отверстие T_B	Нижнее отверстие B_B	Диаметр хомута	Диаметр высадки	Верхнее отверстие T_B	Нижнее ^{а)} отверстие B_B
	мм	мм	мм	мм	мм	мм	мм
3 1/2	107,95	90,88	90,88	114,30	95,25	98,02	98,02
4	120,65	103,58	103,58	127,00	107,95	110,72	110,72
4 1/2	132,08	116,66	116,66	141,30	120,65	123,42	123,42

ПРЕДУПРЕЖДЕНИЕ — Не использовать элеваторы для НКТ с высаженными концами с НКТ без высаженных концов.

Допуски:

верхнее отверстие (T_B): $\pm 0,40$ мм;

нижнее отверстие (B_B): $^{+0,80}_{-0,40}$ мм.

^{а)} Нижнее отверстие B_B необязательно; некоторые конструкции элеваторов не имеют нижнего отверстия. П р и м е ч а н и е — Связь между T_B и B_B приведена на рисунке 10.

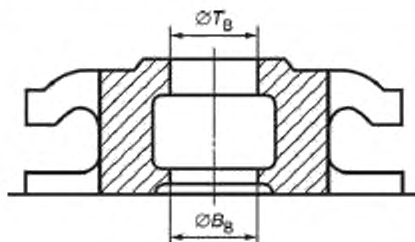


Рисунок 10 — Отверстия элеваторов для обсадных и насосно-компрессорных труб

9.9 Вертлюги

9.9.1 Грузоподъемность вертлюга

Грузоподъемность вертлюга, определяемая динамической грузоподъемностью его подшипников, следует определять по формуле

$$W_S \leq \frac{W_R}{800}, \quad (10)$$

где W_S — расчетная грузоподъемность подшипника (вертлюга) при 100 об/мин, кН;

W_R — динамическая грузоподъемность подшипника при 100 об/мин для 3000 ч минимального срока службы для 90 % подшипников, кН.

Расчеты антифрикционных подшипников и требования к ним приведены в 9.15.

9.9.2 Испытание опытного образца вертлюга под давлением

Вертлюг в сборе должен быть испытан на статическое давление.

Давление испытания должно быть в два раза больше рабочего давления при значениях рабочего давления 35 МПа и менее. Для рабочего давления выше 35 МПа испытательное давление должно быть не менее чем в 1,5 раза больше рабочего давления, но не менее 69 МПа. Испытательное давление должно прикладываться в два цикла по 3 мин каждый в соответствии с этапами приложения нагрузки, указанной в 9.9.3.

9.9.3 Контрольное испытание под давлением

Литой корпус вертлюга и компоненты сборки для подвода бурового раствора должны быть испытаны под давлением. Величина испытательного давления должна быть отражена в маркировке изделия (на литом корпусе вертлюга).

Контрольное испытание под давлением должно состоять из следующих этапов:

- первичная опрессовка;
- снижение давления до нуля;

- тщательная осушка внешней поверхности корпуса вертлюга и деталей;
- вторичная опрессовка с выдержкой.

Давление контрольного испытания должно быть равно испытательному давлению опытного образца, как указано в 9.9.2. Время выдержки под давлением должно быть не менее 3 мин. Отсчет выдержки следует начинать с момента, когда давление стабилизировалось, а испытуемое изделие с манометром отключены от источника давления. В течение всего цикла испытаний падение давления или утечка не допускаются.

9.9.4 Соединение отвода вертлюга

9.9.4.1 Размеры

Соединение отвода вертлюга с буровым шлангом должно быть в соответствии с ГОСТ 25468. Угол наклона оси отвода вертлюга от вертикальной оси должен быть не менее 15°. Размер и тип соединения должны быть согласованы между покупателем и изготовителем и указаны в заказе на поставку (см. рисунок 11).

9.9.4.2 Резьбы

Если отвод вертлюга имеет резьбовое соединение, то резьба должна соответствовать [31], ГОСТ Р 51906.

Номинальные размеры резьбовых соединений должны маркироваться с указанием размера и типа резьбы.

См. раздел 10 по другим требованиям к маркировке.

9.9.5 Соединение ниппельного переводника вертлюга

Соединение ниппельного переводника вертлюга с ведущей трубой резьбовое 3 — 152Л ГОСТ 25468, должно отвечать требованиям [32] и ГОСТ 5286, включая калибровку и маркировку.

9.9.6 Подсоединение предохранительной цепи для бурового шланга

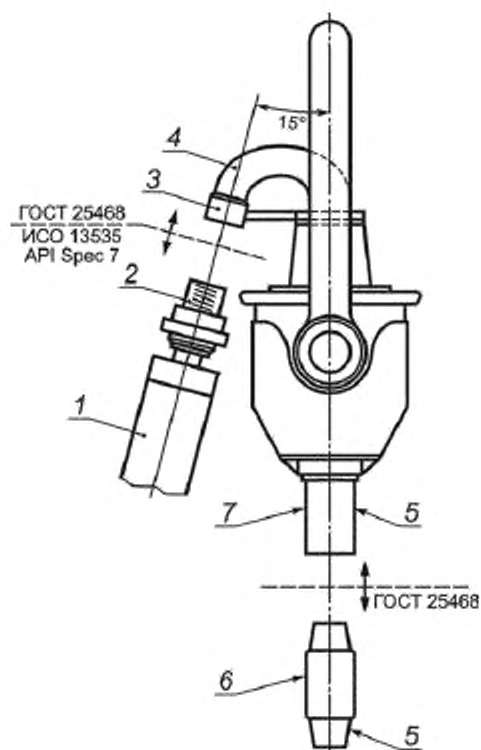
Соединения отводов вертлюга должны быть снабжены соответствующей проушиной с отверстием диаметром 28,6 мм для подсоединения скобы цепи, имеющей прочность на разрыв не менее 71,1 кН. Место установки проушины определяет изготовитель. Проушина должна иметь прочность на разрыв не менее 71,1 кН.

9.9.7 Грязевые трубы вертлюга

На грязевые трубы вертлюга не распространяются требования на ударную вязкость раздела 6 и требования неразрушающего контроля раздела 8.

9.10 Силовые вертлюги

Силовым вертлюгом является устройство, которое перемещается с талевым блоком и предназначено для передачи вращения верхней части бурильной колонны при выполнении буровых работ. Он выполняет функции вертлюга, так как включает вращающийся ствол на опорном подшипнике, который воспринимает вес бурильной колонны.



1 — буровой рукав; 2 — наружная трубная резьба*; 3 — внутренняя трубная резьба*; 4 — отвод вертлюга; 5 — стандартное замковое резьбовое соединение по ГОСТ 25468; 6 — переводник вертлюга; 7 — ствол вертлюга

* Могут использоваться другие соединения (см. 9.9.1.4).

Рисунок 11 — Соединения вертлюга

Расчет грузоподъемности подшипника следует производить с использованием формулы (10) в 9.9.1. Испытание под давлением должно быть в соответствии с 9.9.2 и 9.9.3.

Соединения отвода силового вертлюга и переводника, а также подсоединение предохранительной цепи бурового шланга должны быть в соответствии с 9.9.5 и 9.9.6.

9.11 Вращатели

9.11.1 Общие положения

Вращателем является устройство, которое перемещается с талевым блоком и предназначено для передачи вращения верхней части буровой колонны. Он подсоединяется к нижней части вертлюга и используется только для выполнения операций сборки и разборки свечей буровой колонны.

9.11.2 Удлинитель отвода вращателя

Удлинитель отвода вращателя должен отвечать требованиям к резьбовому соединению и маркировке, указанным в 9.9.4. Для подсоединения предохранительной цепи бурового шланга на вертлюге удлинитель отвода снабжается дополнительной соединительной проушиной, которая должна отвечать требованиям 9.9.6.

9.11.3 Соединения вращателя

Верхнее и нижнее соединения вращателя должны отвечать требованиям 9.9.5.

9.12 Устройства крепления неподвижного конца талевого каната

Устройства крепления неподвижного конца талевого каната должны быть классифицированы по грузоподъемности талевого каната, выраженной в килоньютонах (кН).

Грузоподъемность устройства крепления неподвижного конца талевого каната следует определять в соответствии с 4.6, за исключением коэффициента запаса прочности, который должен быть определен по таблице 10.

Т а б л и ц а 10 — Грузоподъемность устройства крепления неподвижного конца талевого каната

Грузоподъемность R	Коэффициент запаса прочности SF_D
$178 \text{ кН} \leq R$	3,00
$178 \text{ кН} < R \leq 445 \text{ кН}$	$3,00 - 0,75 (R - 178)/267^*$
$R > 445 \text{ кН}$	2,25

* В этой формуле значение R должно быть в килоньютонах.

9.13 Компенсаторы вертикальных колебаний буровой колонны

Компенсаторы вертикальных колебаний буровой колонны, подвижные или устанавливаемые на подкранблочной площадке, должны соответствовать разделу 9. Радиусы контактных поверхностей подвижных компенсаторов колебаний буровой колонны должны соответствовать размерам, указанным в ГОСТ 25468, таблице 1 и на рисунке 1.

9.14 Сосуды под давлением и трубопроводы

Сосуды, работающие под давлением, и трубопроводы, входящие в состав оборудования, должны быть изготовлены в соответствии с общепринятыми нормами или стандартами.

9.15 Подшипники качения

Подшипники качения, используемые в качестве компонентов, воспринимающих основную нагрузку, следует проектировать и изготавливать в соответствии с общепринятыми промышленными нормами или стандартами. Требования разделов 4—8 на антифрикционные подшипники не распространяются.

9.16 Предохранительные хомуты, используемые в качестве спускоподъемного оборудования

9.16.1 Плашки

Плашки не подвергаются механическим испытаниям, и требования прослеживаемости на них не распространяются.

9.16.2 Крутящий момент затяжки хомута

Изготовители должны установить минимальный и максимальный крутящий момент затяжки хомута для обеспечения желаемой величины воспринимаемой нагрузки.

9.16.3 Подъемные проушины

Изготовители должны установить минимальное количество подъемных проушин для каждой максимальной грузоподъемности.

10 Маркировка

10.1 Маркировка продукции

Каждый узел спускоподъемного оборудования должен иметь маркировку ГОСТ Р с указанием наименования или товарного знака изготовителя и грузоподъемности согласно 10.4. Дополнительная маркировка должна быть нанесена в соответствии с разделом 9 и 10.4. Оборудование, на которое распространяются дополнительные требования, должно маркироваться также соответствующими номерами «SR».

10.2 Маркировка основных параметров

Каждое устройство спускоподъемного оборудования должно маркироваться грузоподъемностью/максимальным давлением с указанием фирмы-изготовителя.

Пример — Талевый блок грузоподъемностью 8000 кН, изготовленный компанией Уралмаш — Буровое оборудование, маркируется следующим образом:

УБО 8000 кН ГОСТ Р

10.3 Маркировка комплексного оборудования

Для устройств, имеющих многоцелевое назначение, таких как подъемные компоновки для насосно-компрессорных труб, крюкоблоки и т. д., каждая составляющая часть должна маркироваться отдельно в соответствии с ее грузоподъемностью.

10.4 Прослеживаемость компонентов

Компоненты, несущие основную нагрузку, а также работающие под давлением, должны маркироваться отдельным номером в соответствии с 8.4.5, если не указано иное.

10.5 Серийный номер

Каждая сборка оборудования должна маркироваться единым серийным номером, который обеспечит прослеживаемость изготовления этого изделия.

10.6 Метод маркировки

Маркировка, указанная в 10.1—10.3, 10.5, должна быть выполнена методом штамповки, обеспечивая при этом низкую концентрацию напряжений, или должна быть отлита вместе с компонентами. Маркировка должна быть ясно различимой, четкой и иметь высоту знаков не менее 9,5 мм там, где позволяют размеры изделия.

11 Документация

11.1 Общие положения

Весь комплект документации, указанный в разделе 11, изготовитель должен хранить в течение десяти лет после производства и продажи оборудования.

Документация должна быть четкой, разборчивой, воспроизводимой, доступной и защищенной от повреждения, порчи и утери.

Все записи по контролю качества должны быть подписаны и датированы. Записи на электронных носителях должны содержать персональный код исполнителя.

По требованию потребителя оборудования или его представителя изготовитель должен обеспечить доступ ко всем записям и документации для проверки их соответствия настоящему стандарту.

11.2 Документация, подлежащая хранению изготовителем

Изготовитель должен хранить следующую документацию:

- a) конструкторская документация (см. 4.10);
- b) документация по проверке конструкций (см. 5.8);
- c) письменные спецификации (см. разделы 6—8);
- d) квалификационные документы, такие как:
 - 1) протоколы аттестации сварочных процессов;
 - 2) протоколы аттестации сварщиков;
 - 3) протоколы аттестации персонала по неразрушающему контролю;
 - 4) протоколы калибровки измерительного и испытательного оборудования;
 - 5) протоколы контроля и испытаний, прослеживаемые по оборудованию и компонентам, включая измерение твердости;
 - 6) протоколы неразрушающего контроля, включая требования к неразрушающему контролю поверхности и/или объемному неразрушающему контролю раздела 6;

- 7) протоколы испытаний эксплуатационных характеристик, включая:
- протоколы нагрузочных испытаний,
 - протоколы гидростатических испытаний,
 - протоколы функциональных испытаний;

- 8) протоколы специальных процессов.

Протоколы специальных процессов включают фактические графики время/температура термической обработки и протоколы ремонта сварных швов, как указано в разделе 5. Эти протоколы должны быть контролепригодными по соответствующим компонентам и храниться изготовителем или стороной, выполнявшей специальный процесс по субконтракту.

11.3 Документация, поставляемая с оборудованием

Если в заказе на продукцию указано дополнительное требование SR 3 (см. приложение А), то с оборудованием поставляют полный комплект документации, в остальных случаях документацию поставляют в следующей комплектности:

- а) паспорт (*формуляр, этикетка*);

б) протокол соответствия оборудования требованиям настоящего стандарта и другим требованиям, обусловленным заказом-нарядом. В протоколе должны быть отражены любые отклонения от установленных требований;

- с) протокол нагрузочных испытаний;

д) руководства по эксплуатации/техническому обслуживанию, которые должны включать, но не ограничиваться перечисленными позициями:

- 1) сборочные чертежи и чертежи критических зон;

- 2) спецификация изделия;

- 3) номинальные (паспортные) параметры;

- 4) режимы работы;

- 5) сроки службы и предельные состояния;

- 6) периодичность осмотра, контроля и профилактических работ, методы и критерии приемки;

7) перечень запасных частей (не применимо к изделию, состоящему из одной детали) и рекомендуемые их складские запасы;

- 8) для PSL 2 изменение номинальных параметров в результате отработки ресурса (износа).

Приложение А
(обязательное)

Дополнительные требования

А.1 Общие положения

В контрактах на поставку могут быть указаны одно или несколько из приведенных ниже дополнительных требований.

А.2 SR 1. Нагрузочные испытания

Поставляемое оборудование должно быть подвергнуто испытаниям под нагрузкой и осмотрено в соответствии с 8.6.2.

При маркировке оборудования, прошедшего испытание, рядом с грузоподъемностью должна быть нанесена методом набивки «SR 1».

А.3 SR 2. Испытание при низкой температуре

Температура испытаний на ударную вязкость материала изделий, воспринимающих основную нагрузку при температуре ниже минус 20 °С, должна быть установлена заказчиком.

Испытание на ударную вязкость должно быть выполнено в соответствии с [5] и *ГОСТ 9454, ГОСТ 11150*. Минимальная средняя ударная вязкость по Шарпи трех полноразмерных образцов, испытанных при указанной (или более низкой) температуре, должна быть 27 Дж при условии отсутствия отдельных значений менее 20 Дж.

Для идентификации проведения низкотемпературного испытания каждая деталь, воспринимающая основную нагрузку, должна иметь маркировку «SR 2». Каждая деталь, воспринимающая основную нагрузку, должна также иметь маркировку с указанием фактической температуры и температуры испытаний в градусах Цельсия.

А.4 SR 3. Журнал данных

По требованию заказчика изготовитель должен собрать, обработать записи и протоколы, объединив их в информационный сборник. По каждому изделию журнал должен содержать следующий минимум информации:

- протокол соответствия;
- обозначение оборудования/серийный номер¹⁾;
- номинальные параметры, допуски на износ (предельные состояния);
- спецификации;
- коды и система пооперационного контроля (маркировка деталей/регистрация);
- марки сталей;
- протоколы термической обработки;
- протоколы испытаний материалов;
- протоколы NDE;
- протоколы контрольных испытаний, включая сертификаты функциональных, гидростатических и нагрузочных испытаний (в порядке применимости);
- сведения о дополнительных требованиях при необходимости;
- технологические карты на сварочные процессы и протоколы квалификационных испытаний.

А.5 SR 4. Дополнительный объемный контроль отливок

Требования SR 4 должны соответствовать требованиям 8.4.8, за исключением того, что все критические зоны отливок, воспринимающих основную нагрузку, должны подлежать контролю.

А.6 SR 5. Объемный контроль поковок

Кованные детали, воспринимающие основную нагрузку, должны проходить полномасштабный ультразвуковой контроль. В тех случаях, когда контроль затруднен из-за геометрических факторов, как например наличие радиусов в местах перехода поверхностей, контроль должен быть проведен в максимально возможном объеме.

Ультразвуковой контроль должен быть проведен в соответствии с [33], [34] и *ГОСТ 24507* (может быть использован иммерсионный метод). Должна быть проведена калибровка прямым лучом с использованием кривой расстояние-амплитуда, построенной на основании цилиндра диаметром 3,2 мм или менее.

Поковки, исследованные ультразвуковым методом, должны отвечать следующим критериям приемки:

- при контроле прямым лучом и лучом под углом не допускается несплошность, сигнал от которой превышает калибровочный уровень. Любая индикация, интерпретируемая как трещина или термический разрыв, также не допускается;
- множественные индикаторные следы (то есть две индикации или более), каждый из которых превышает 50 % эталонной кривой расстояние-амплитуда, а также расположенные в пределах 13 мм друг от друга, не допускаются.

¹⁾ Оборудование, перечисленное в разделе 1, за исключением сосудов под давлением и трубопроводов, смонтированных на спускоподъемном оборудовании.

Приложение В
(обязательное)

Направляющие каретки

В.1 Общие положения

В.1.1 Направляющая каретка предназначена для удержания талевого блока и связанного с ним оборудования в заданном положении относительно буровой вышки во время выполнения операций по проходке скважины. Отводная каретка должна дополнительно обеспечивать перемещение талевого блока в горизонтальном направлении между положением для бурения и отведенным положением.

В.1.2 Согласно определению В.1.1 каретка не относится к устройствам, воспринимающим основную нагрузку. Но вследствие функций, описанных в В.1.1, каретка подвергается значительному силовому воздействию. Кроме горизонтальных сил, которые передаются через каретку между талевым блоком и буровой вышкой, действуют также и вертикальные нагрузки, величина которых определяется собственным весом каретки и действием инерционных сил.

В.1.3 Передача сил между кареткой и буровой вышкой/мачтой происходит через вертикальную направляющую, установленную на буровой вышке/мачте.

В.2 Режимы нагружения и соответствующие коэффициенты запаса прочности

В.2.1 Детали и узлы оборудования, включая гидроцилиндры и навесное оборудование, следует рассчитывать исходя из трех основных условий нагружения (PLC) с соответствующими коэффициентами запаса прочности, представленными в таблице В.1.

Т а б л и ц а В.1 — Коэффициенты запаса прочности

Номер PLC	Описание условий	Коэффициент запаса прочности
I	Оборудование, работающее в условиях без внешнего силового воздействия	1,5
II	Оборудование, работающее в условиях внешнего силового воздействия	1,33
III	Исключительные (экстремальные) внешние нагрузки	1,1

В.2.2 Нагрузки и комбинации нагрузок, которые должны рассматриваться для каждого PLC, определенного в В.2.1, должны быть такими, как указано в В.3.1—В.3.3.

В.3 Нагрузки и комбинации нагрузок

В.3.1 В PLC I следует рассматривать следующие комбинации нагрузок (LC):

- LC I, 1: бурение.

Эта комбинация включает нагрузку от веса подвижных частей талевого блока и каретки, а также крутящий момент при бурении;

- LC I, 2: торможение.

Эта комбинация включает нагрузку от веса подвижных частей, включая каретку, умноженную на соответствующий коэффициент перегрузки, обычно не менее 2;

- LC I, 3: отвод/возврат.

Эта LC применяется только к отводным кареткам и должна, как минимум, учитывать ускорение/торможение в отведенном и в возвратном положении. Необходимо учитывать одновременное действие нагрузок от веса и возможных вертикальных ускорений;

- LC I, 4: горизонтальное натяжение.

Если нормальные условия работы могут включать горизонтальную нагрузку, действующую на талевое оборудование, то это должно быть рассмотрено вместе с нагрузкой от веса.

В.3.2 В PLC II четыре комбинации нагрузок, определенные в В.3.1, должны быть рассмотрены вместе с эксплуатационными условиями и окружающей средой. Для стационарной платформы это должно включать, как правило, нагрузки от ветра, действующего в самом неблагоприятном направлении. Для плавучих платформ (или бурового судна) необходимо также учитывать нагрузки от крена, балансировки и перемещения платформы.

В.3.3 В PLC III должны быть рассмотрены следующие комбинации нагрузок:

- LC III, 1: экстремальные вертикальные ускорения.

Это нанесение ударов ясом или обрыв бурильной колонны. Такая ситуация обычно оценивается весом талевого оборудования, включая каретку, умноженным на соответствующий коэффициент, обычно не менее 4;

- LC III, 2: исключительные условия окружающей среды.

Эта комбинация нагрузки должна в дополнение к весу включать нагрузки, создаваемые окружающей средой по результатам наблюдения за 100-летний период;

- LC III, 3: внезапный крен.

Эта ситуация применима только к плавающей платформе (или буровому судну). Необходимо принимать в расчет статический крен, составляющий не менее 35°;

- LC III, 4: опорные условия.

Данное условие нагружения возникает из-за веса талевого оборудования, удерживаемого направляющей кареткой. Эта ситуация обычно возникает при монтаже или техническом обслуживании талевого оборудования, когда весь вес талевого оборудования и каретки удерживается стопором направляющей верхнего привода.

В.4 Анализ сопротивления усталости

Отводные каретки следует рассчитывать на усталостную прочность из-за действия циклических напряжений, возникающих при перемещениях в положение отвода и возврата. Расчетная наработка до усталостного разрушения должна быть, как минимум, в три раза больше, чем ожидаемый срок ее эксплуатации.

Вибрация при бурении является возможной причиной усталости кареток силовых вертлюгов.

В.5 Особые меры предосторожности

Гидравлическая система отводящейся каретки должна быть оборудована необходимыми устройствами для контроля максимальных значений динамического и статического давления масла, а также ускорения талевого оборудования.

Изготовитель должен подготовить руководство по эксплуатации и техническому обслуживанию в соответствии с 11.3.

Руководство по аттестации оборудования для термической обработки

С.1 Допуск на температуру

Температура в любой точке рабочей зоны печи после ее разогрева не должна отличаться более чем на ± 14 °С от заданной температуры. После разогрева рабочей зоны печей, предназначенных для отпуски, старения и/или RWHT, отклонения от заданной температуры не должны превышать ± 14 °С.

С.2 Калибровка печи**С.2.1 Общие положения**

Термообработка изделий должна быть проведена на термическом оборудовании, которое прошло калибровку и обследование.

С.2.2 Протоколы

Протоколы калибровки и обследования должны храниться не менее двух лет.

С.2.3 Методы калибровки печей периодического действия

Методы включают следующее:

- исследование температуры в рабочей зоне печей должно быть проведено на каждой печи при максимальных и минимальных температурах, при которых может эксплуатироваться каждая печь;
- для печей, имеющих рабочую зону более чем $0,29 \text{ м}^3$, термопары должны быть размещены в девяти или более местах. Для прямоугольных печей одна из девяти термопар должна быть размещена около каждого из восьми углов печи. Девятый термозлемент должен быть размещен около центра печи. Для цилиндрических печей девять термопар должны быть размещены на трех уровнях по высоте и приблизительно под углом 120° , как показано на рисунке С.1;

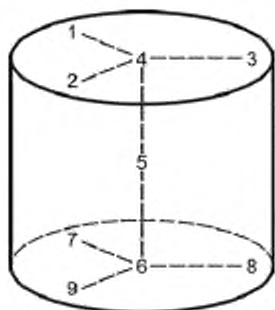


Рисунок С.1 — Размещение термопар в цилиндрических печах

- в каждой исследуемой рабочей зоне печи объемом $3,54 \text{ м}^3$ должна быть размещена, как минимум, одна термопара и в общем объеме — максимум 60 термопар. Эти дополнительные термопары должны быть распределены по рабочей зоне печи;

- для печей, имеющих рабочую зону менее $0,29 \text{ м}^3$, температурное исследование может быть проведено с использованием, как минимум, трех термопар, размещенных впереди, в центре и сзади, или сверху, в центре и внизу рабочей зоны печи;

- после подключения системы температурного контроля показания должны быть сняты по крайней мере один раз в 3 мин, с тем чтобы определить момент, когда температура в рабочей зоне достигнет нижнего предела заданного температурного диапазона;

- при разогреве рабочей зоны печи до заданной величины температура во всех контролируемых точках следует регистрировать, как максимум, через 2 мин в течение 10 мин. В дальнейшем показания следует снимать максимум через 5 мин в течение периода времени, достаточного для оценки устойчивости температурного режима, по крайней мере в течение 30 мин;

- до того как будет достигнута установленная температура печи, ни одна из регистрируемых температур не должна превышать установленную температуру более чем на 14 °С;

- после того как будет достигнута установленная температура печи, ни одна из регистрируемых температур не должна превышать установленных пределов. Каждая печь должна пройти исследование в течение одного года до термической обработки;

- если печь была отремонтирована или перестроена, то должно быть проведено новое исследование до термической обработки.

С.2.4 Методы калибровки печей непрерывного действия

Печи непрерывного действия должны быть откалиброваны в соответствии с процедурами, указанными в [35], раздел 3.

С.3 Контрольно-измерительная аппаратура**С.3.1 Общие положения**

Должна быть использована автоматическая контрольно-измерительная аппаратура. Термопары должны быть размещены в рабочей зоне (зонах) и защищены от повреждений.

С.3.2 Погрешность

Контролирующая и регистрирующая аппаратура, используемая в процессах термической обработки, должна иметь погрешность не более 1 % максимального значения шкалы.

С.3.3 Калибровка

Аппаратуру, контролирующую и регистрирующую температуру, необходимо калибровать, как минимум, каждые три месяца.

Аппаратура, использованная для калибровки производственного оборудования, должна иметь погрешность не более $\pm 0,25$ % максимального значения шкалы.

Приложение ДА
(справочное)

**Сведения о соответствии ссылочных национальных
и межгосударственных стандартов международным стандартам,
использованным в качестве ссылочных в примененном международном стандарте**

Таблица ДА.1

Обозначение ссылочного национального, межгосударственного стандарта	Степень соответствия	Обозначение и наименование ссылочного международного стандарта
ГОСТ Р ИСО 9001—2001	IDT	ИСО 9001:2000 «Системы менеджмента качества. Требования»
ГОСТ 1497—84	MOD	ИСО 6892—84 «Металлы. Методы испытаний на растяжение»
ГОСТ 6996—86	MOD	ИСО 4136—89 «Соединения стыковые по стали, полученные сваркой плавлением. Испытание на растяжение образца с поперечным швом» ИСО 5173—81 «Соединения стыковые по стали, полученные сваркой плавлением. Испытание образца с поперечным швом на загиб корнем шва наружу и лицевой поверхностью шва наружу» ИСО 5177—81 «Соединения стыковые по стали, полученные сваркой плавлением. Испытание на боковой загиб образца с поперечным швом»
ГОСТ 9012—59	MOD	ИСО 410—82 «Материалы металлические. Испытание на твердость. Таблицы значений твердости по Бринеллю для использования при испытаниях, проводимых на плоских поверхностях» ИСО 6506—81 «Материалы металлические. Испытание на твердость. Определение твердости по Бринеллю»
ГОСТ 9013—59	MOD	ИСО 6506—86 «Металлы. Метод измерения твердости по Роквеллу»
ГОСТ 9651—84	MOD	ИСО 783—89 «Металлы. Методы испытаний на растяжение при повышенных температурах»
ГОСТ 10446—80	MOD	ИСО 6892-84 «Проволока. Метод испытания на растяжение»
ГОСТ 12345—2001	MOD	ИСО 671:1982 «Сталь и чугун. Определение содержания серы. Титриметрический метод со сжиганием образца» ИСО 4935:1989 «Сталь и чугун. Определение содержания серы. Метод поглощения инфракрасных лучей после сжигания в индукционной печи»
ГОСТ 12346—78	MOD	ИСО 439—82 «Сталь и чугун. Определение содержания общего кремния. Гравиметрический метод» ИСО 4829 —1:1986 «Сталь и чугун. Определение общего содержания кремния. Спектрофотометрический метод с применением восстановленного молибдосиликата. Часть 1. Содержание кремния от 0,05 до 1,0%»

Окончание таблицы ДА.1

Обозначение ссылочного национального, межгосударственного стандарта	Степень соответствия	Обозначение и наименование ссылочного международного стандарта
ГОСТ 12348—78	MOD	ИСО 629:1982 «Сталь и чугун. Определение содержания марганца. Спектрофотометрический метод»
ГОСТ 12351—2003	MOD	ИСО 4942:1988 «Сталь и чугун. Определение содержания ванадия. Спектрофотометрический метод с применением NВРНА» ИСО 9647:1998 «Сталь и чугун. Определение содержания ванадия. Спектрометрический метод атомной абсорбции в пламени»
ГОСТ 12359—99	MOD	ИСО 4945:1977 «Сталь. Определение содержания азота. Спектрофотометрический метод»
ГОСТ 14019—2003	MOD	ИСО 7438:1985 «Материалы металлические. Метод испытания на изгиб»
ГОСТ 9454—78	—	ИСО 83—76 «Сталь. Испытание на удар по Шарпи (и-образный надрез)» ИСО 148—83 «Сталь. Ударное испытание по Шарпи (образцов с V-образным надрезом)»
ГОСТ 28870—90	—	ИСО 7778:1983 «Листы стальные с гарантированными характеристиками относительного изменения толщины»
ГОСТ Р 53464—2009	—	ИСО 8015:1985 «Технические чертежи. Основные принципы нанесения допусков» ИСО 8062—84 «Отливки из металлов и сплавов»
ГОСТ Р 51906—2002	MOD	ИСО 10422—93 «Нефтяная и газовая промышленность. Резьба, калибровка и контроль резьб обсадных, насосно-компрессорных и трубопроводных труб. Требования безопасности»
ГОСТ 12344—2003	MOD	ИСО 9556:1989 «Сталь и чугун. Определение общего содержания углерода. Метод поглощения в инфракрасной области после сжигания в индукционной печи»
<p>Примечание — В настоящей таблице использованы следующие условные обозначения степени соответствия стандартов:</p> <ul style="list-style-type: none"> - IDT — идентичные стандарты; - MOD — модифицированные стандарты. 		

Библиография

- [1] API Spec 8C Буровое и эксплуатационное спуско-подъемное оборудование (PSL1 и PSL2)
- [2] FEM Правила по проектированию подъемных устройств
- [3] ASTM E 4 Калибровка испытательных машин
- [4] ASTM A 770 Стандартные технические условия для испытания на растяжение поперечных образцов стальных плит специального применения
- [5] ASTM A 370 Стандартные методы испытаний и определения для механических испытаний изделий из стали
- [6] ASME B 31.3 Трубопроводы химических и нефтехимических заводов
- [7] ASME IX Технические условия для сварки и пайки
- [8] AWS D1.1 Нормы на сварку строительных конструкций
- [9] EN 288 Технические условия и квалификация сварочных процессов для металлических материалов
- [10] ASTM A 488 Общепринятая практика по квалификации процедур и персонала для работы со стальным литьем и сваркой
- [11] ПБ 03-273—99 Правила аттестации сварщиков и специалистов сварочного производства
- [12] ПБ 03-440—02 Правила аттестации персонала в области неразрушающего контроля
- [13] ПБ 03-576—03 Правила устройства и безопасной эксплуатации сосудов, работающих под давлением
- [14] ПБ 03-584—03 Правила проектирования, изготовления и приемки сосудов и аппаратов стальных сварных
- [15] ANST TC-1A Рекомендуемые требования по качеству подготовки персонала и паспортизация при проведении неразрушающих испытаний
- [16] РД 03-615—03 Порядок применения сварочных технологий при изготовлении, монтаже, ремонте и реконструкции технических устройств для опасных производственных объектов
- [17] AWS QC1 Стандарт по сертификации AWS инспекторов сварных изделий
- [18] MIL STD Контроль калибров
- [19] ICO 10012-1 Требования к гарантии качества для измерительного оборудования — Часть 1: Система метрологического подтверждения для измерительного оборудования
- [20] MSS SP-65 Система контроля качества стальных отливок клапанов, фланцев, фитингов и других элементов трубопроводов — Визуальный метод оценки поверхностных нарушений
- [21] ASME V Раздел 5, 1998, Неразрушающий контроль
- [22] ASTM E 709 Практика проверок и испытаний с использованием магнитных частиц. (Метод магнитной дефектоскопии)
- [23] ASTM E 165 Стандартные методы неразрушающего контроля проникающей жидкостью
- [24] ASTM E 125 Стандартные образцовые фотографии индикаций при магнитопорошковой дефектоскопии стальных отливок
- [25] ASTM E 446 Стандартные образцовые радиографические изображения для толстостенных до 2 дюймов (51 мм) стальных отливок
- [26] ASTM E 186 Стандартные образцовые радиографические изображения для толстостенных (2—4½ дюйма—51—144 мм) стальных отливок
- [27] ASTM E 280 Стандартные образцовые радиографические изображения для толстостенных (4½—12 дюймов —114—305 мм) стальных отливок
- [28] ASME VIII DIN.1 Нормы для котлов и резервуаров под давлением
- [29] API RP 9B Применение, обслуживание и использование стальных канатов в нефтяной промышленности
- [30] ICO 11960 Нефтяная и газовая промышленность — Стальные трубы для использования в скважинах в качестве обсадных и насосно-компрессорных труб
- [31] ICO 10422 Нефтяная и газовая промышленность — Нарезание, калибровка и контроль резьбовых соединений обсадных, насосно-компрессорных труб и труб для трубопроводов — Технические условия
- [32] API Spec 7 Элементы буровой колонны для роторного бурения
- [33] ASTM A388 Общепринятая практика ультразвукового неразрушающего контроля тяжелых стальных поковок
- [34] ASTM A428 Общепринятая практика по изготовлению и контролю эталонных блоков для ультразвуковой дефектоскопии
- [35] MIL H-6875F Термообработка сталей, технологические процессы для самолетостроения

УДК 622.24.05:006.354

ОКС 75.180.20

Г43

ОКП 36 6620

Ключевые слова: буровое и эксплуатационное оборудование, спускоподъемное оборудование, проектирование, материалы, изготовление, контроль и испытания

Редактор *А. Д. Чайка*
Технический редактор *Н. С. Гришанова*
Корректор *Е. Ю. Митрофанова*
Компьютерная верстка *В. Н. Романовой*

Сдано в набор 28.04.2011 Подписано в печать 22.06.2011 Формат 60×84¹/₈ Бумага офсетная. Гарнитура Ариал.
Печать офсетная Усл. печ. л. 5,12. Уч.-изд. л. 5,10. Тираж 131 экз. Зак. 445.

ФГУП «СТАНДАРТИНФОРМ», 123995 Москва, Гранатный пер., 4.
www.gostinfo.ru info@gostinfo.ru

Набрано и отпечатано в Калужской типографии стандартов, 248021 Калуга, ул. Московская, 256.